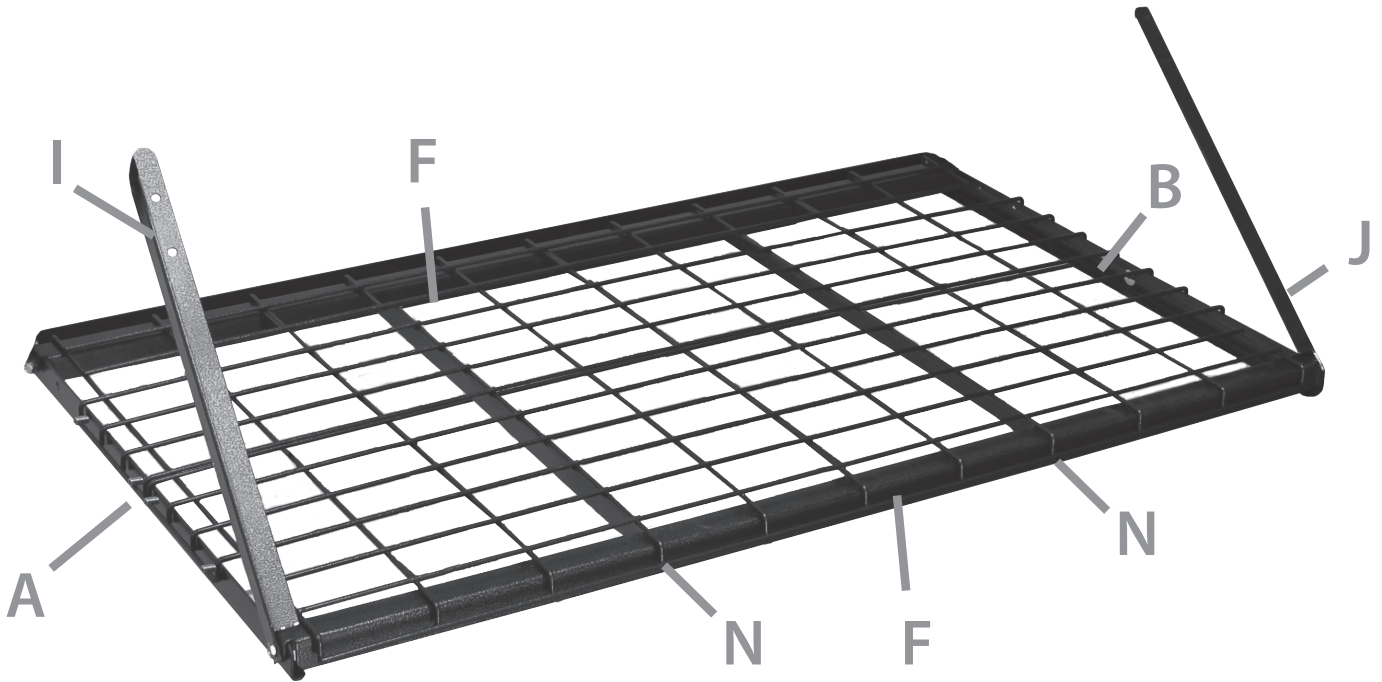


PROSLAT PRORACK

SHELF / TABLETTE

ASSEMBLY INSTRUCTIONS INSTRUCTIONS D'ASSEMBLAGE

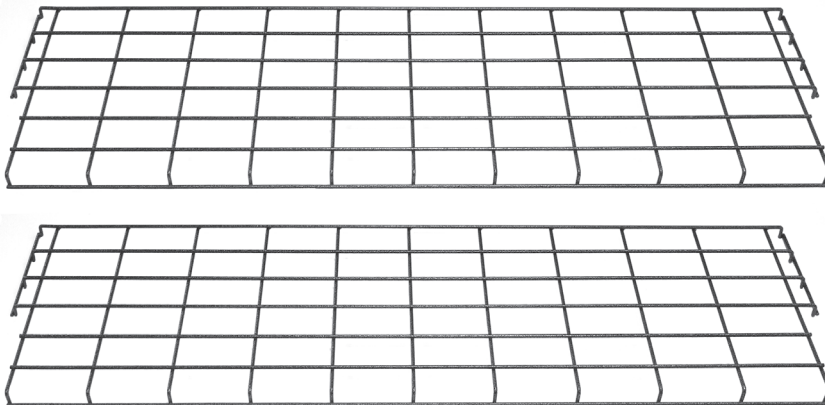
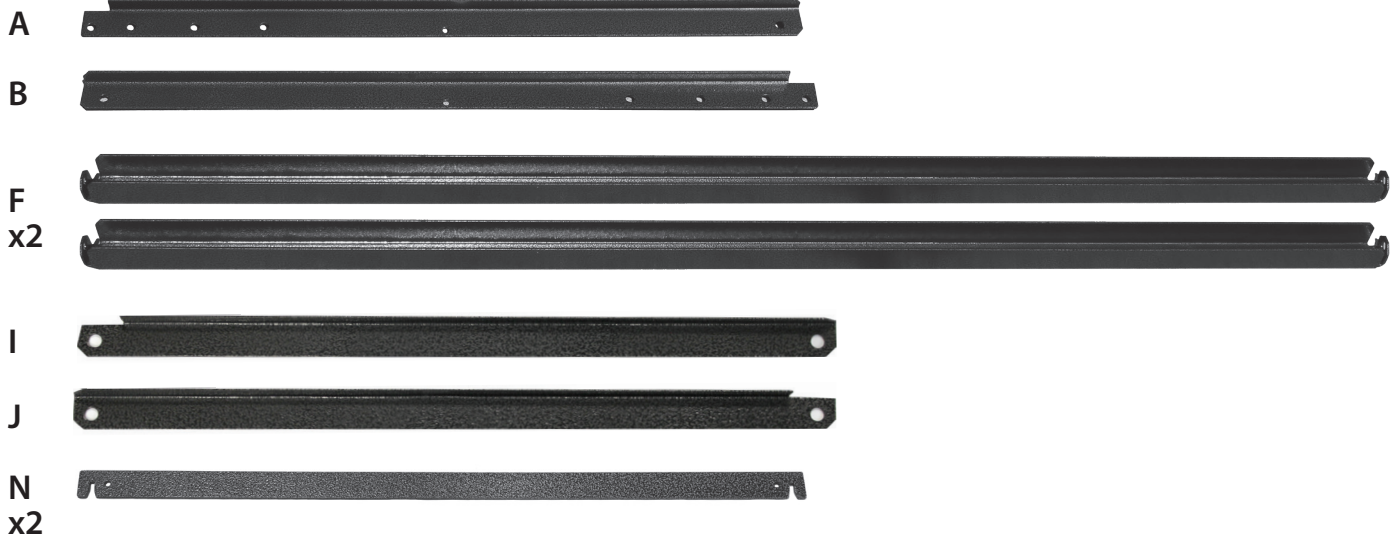


**Watch our installation video/
Visionnez notre vidéo d'installation:**
PROSLAT.COM/INSTRUCTIONS

PLEASE DO NOT TAKE THIS PRODUCT BACK TO STORE! PLEASE CALL: 1-888-691-2944
SVP, NE RAPPORTER PAS CE PRODUIT AU MAGASIN! SVP, APPELEZ AU : 1-888-691-2944

5559, AVENUE PIERRE-DANSEREAU
SALABERRY-DE-VALLEYFIELD (QUÉBEC) J6S 0M1 CANADA

YOUR BOX CONTAINS / VOTRE BOÎTE CONTIENT:



2 X

TOOLS REQUIRED OUTILS REQUIS

Adjustable wrench/Ratchet
Clé ajustable/
Clé à rochet rotative



WARNING: PRORACK MUST BE INSTALLED INTO WALL STUDS.

It is the responsibility of the installer to ensure that wall mounting surface and structure are sufficient in strength & capacity to support ProRack weight and its contents.
Failure to observe these conditions may result in injury or death.

AVERTISSEMENT : LE PRORACK DOIT ÊTRE INSTALLÉ SUR LES MONTANTS MURAUX.

Il est de la responsabilité de l'installateur de s'assurer que la structure du mur est assez forte pour supporter le poids du ProRack et de ses accessoires.
Le non-respect de ces conditions peut entraîner des blessures ou la mort.

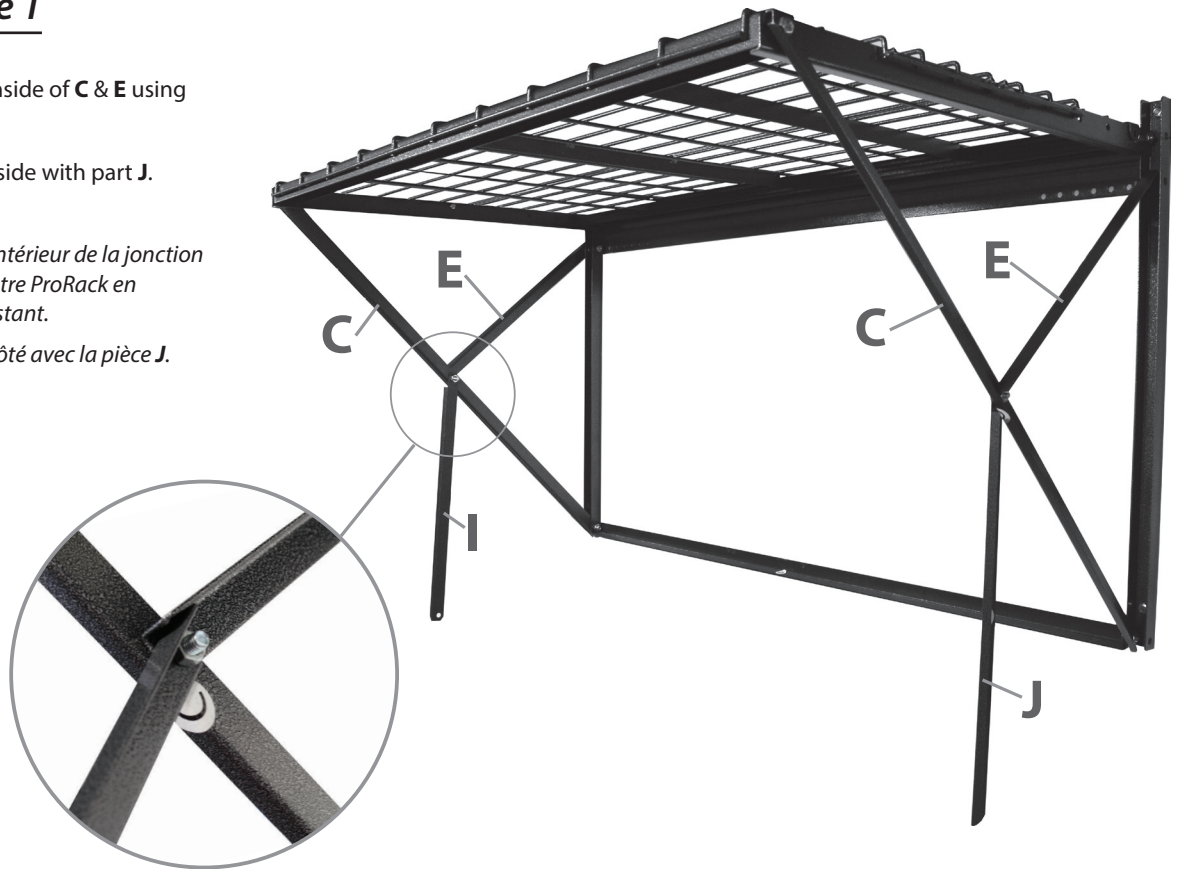
Step 1/Étape 1

Install part **I** on the inside of **C** & **E** using existing bolt.

Repeat on the other side with part **J**.

*Installez la pièce **I** à l'intérieur de la jonction des pièces **C** et **E** de votre ProRack en utilisant le boulon existant.*

*Répétez pour l'autre côté avec la pièce **J**.*



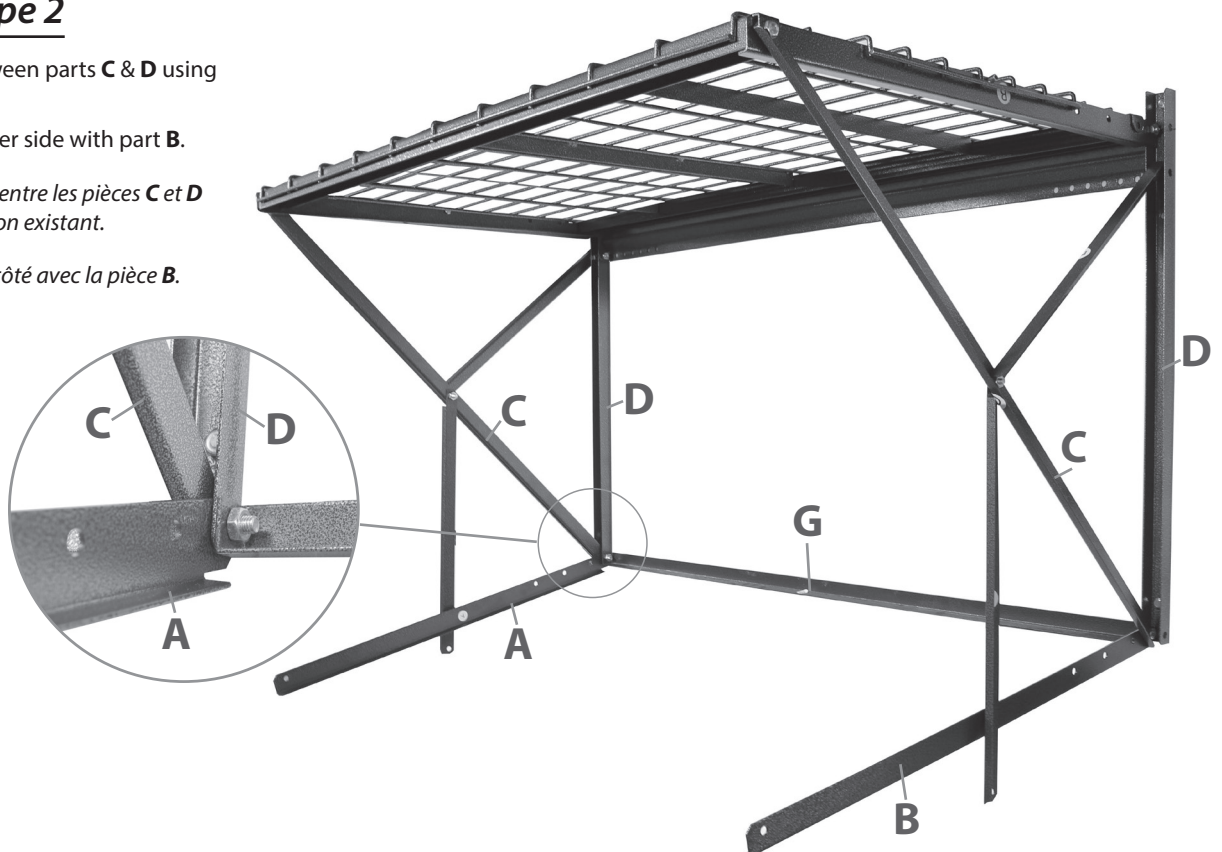
Step 2/Étape 2

Install part **A** between parts **C** & **D** using existing bolt.

Repeat on the other side with part **B**.

*Installez la pièce **A** entre les pièces **C** et **D** en utilisant le boulon existant.*

*Répétez de l'autre côté avec la pièce **B**.*



Step 3/Étape 3

Connect one of your crossmembers **F** to **I** & **A**. (front)

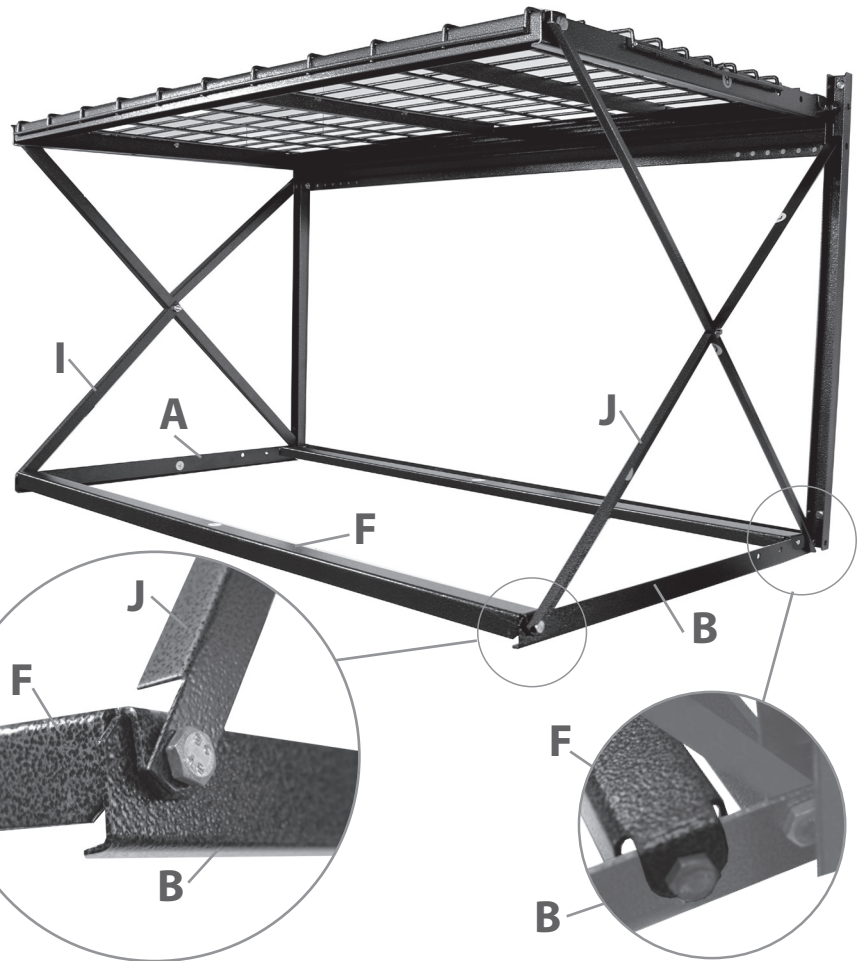
Then, connect the same **F** bar to **J** & **B**.

Connect rear crossmember **F** by overlapping it with **A** & **B** parts. Use last hole of **A** & **B**.

Connectez une pièce **F** aux pièces **I** et **A**. (devant)

Ensuite, connectez cette même pièce **F** aux pièces **J** et **B**.

Connectez l'autre pièce **F** au dernier trou des pièces **A** et **B**.



Step 4/Étape 4

Install two grill support bars **N**. Install grids. Make sure grids overlaps all four support bars. Install lock pins at both ends.

Installez les deux barres de support pour la grille **N**. Ensuite, installez les grilles. Assurez-vous que les grilles chevauchent les quatre barres de support. Installez les goupilles de verrouillage aux deux extrémités.

