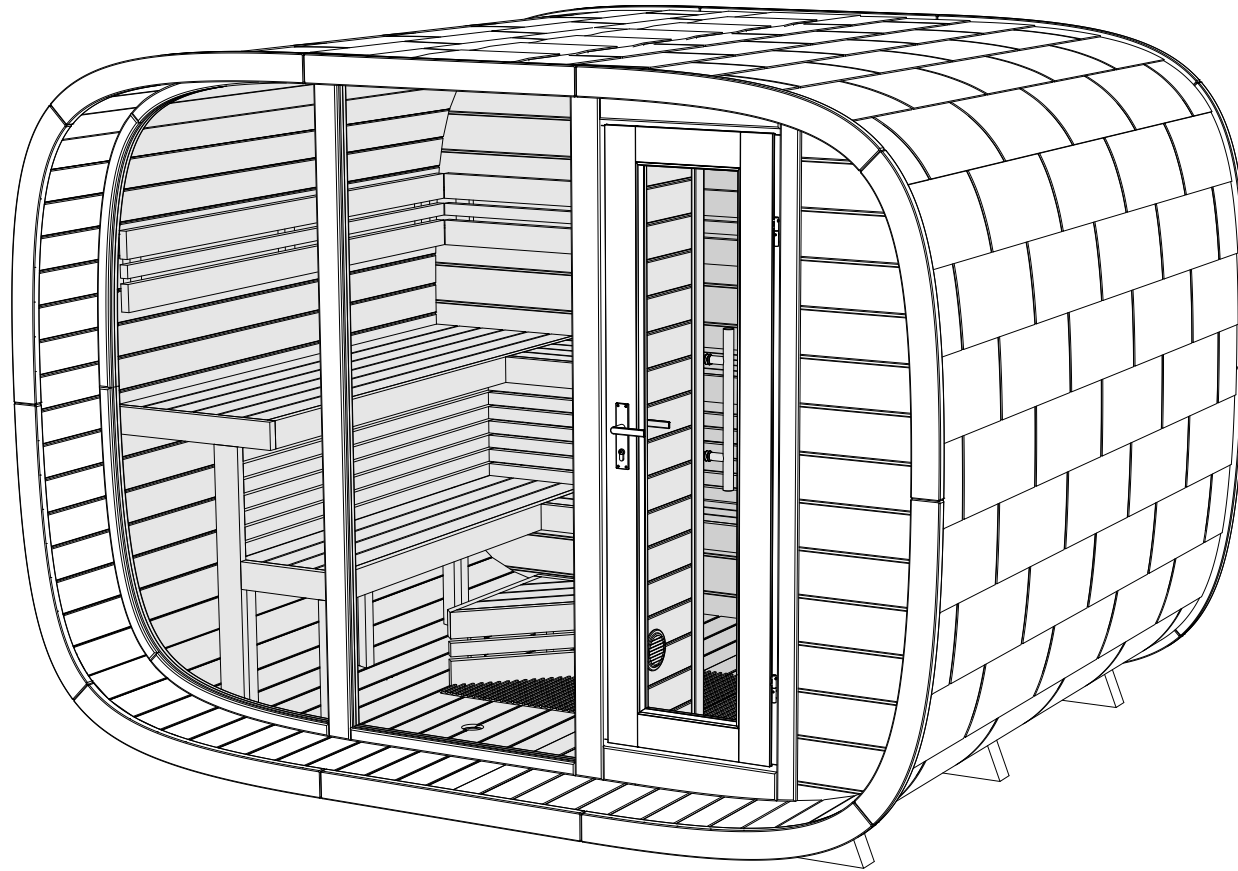
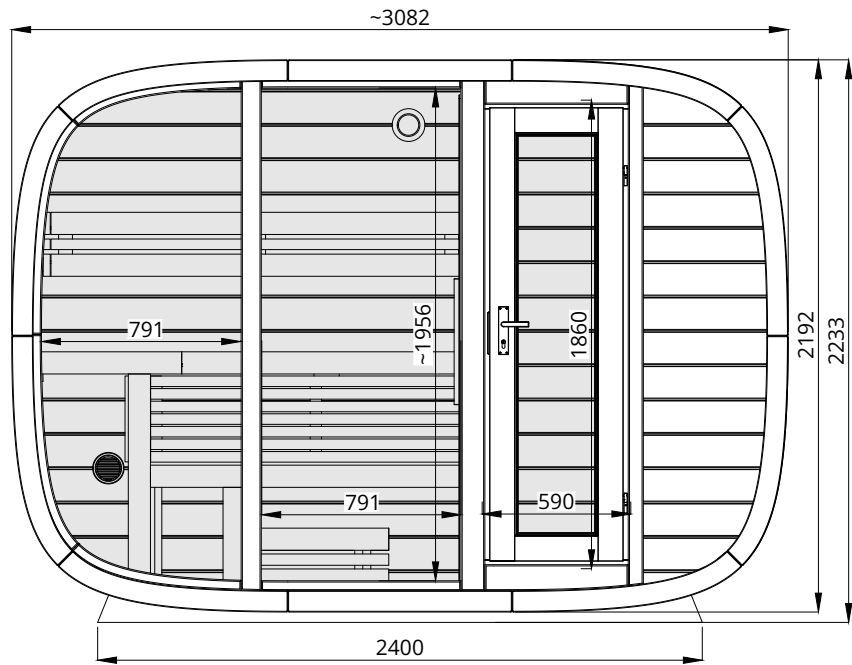


Round Cube 2.4 / 2.6

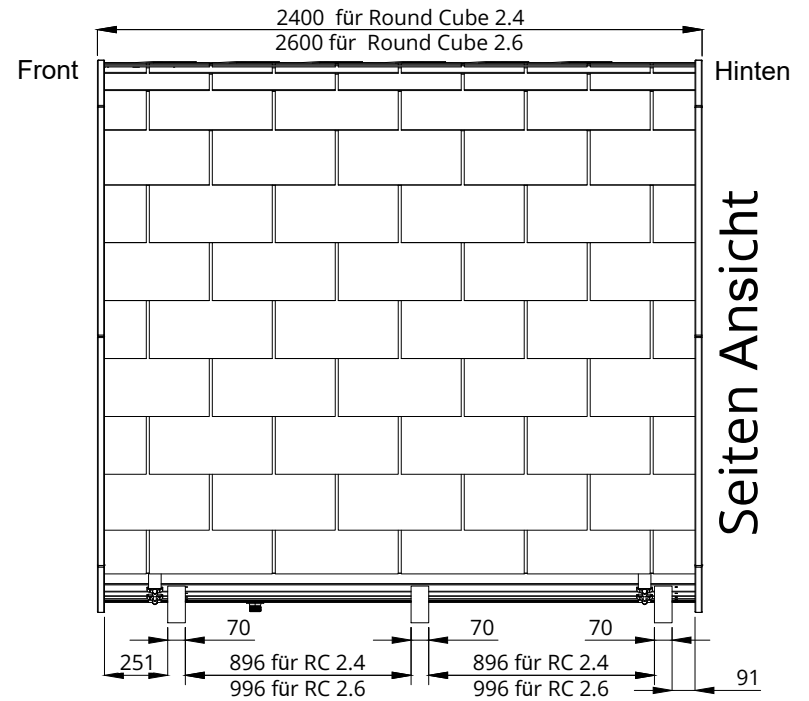
Bauhandbuch



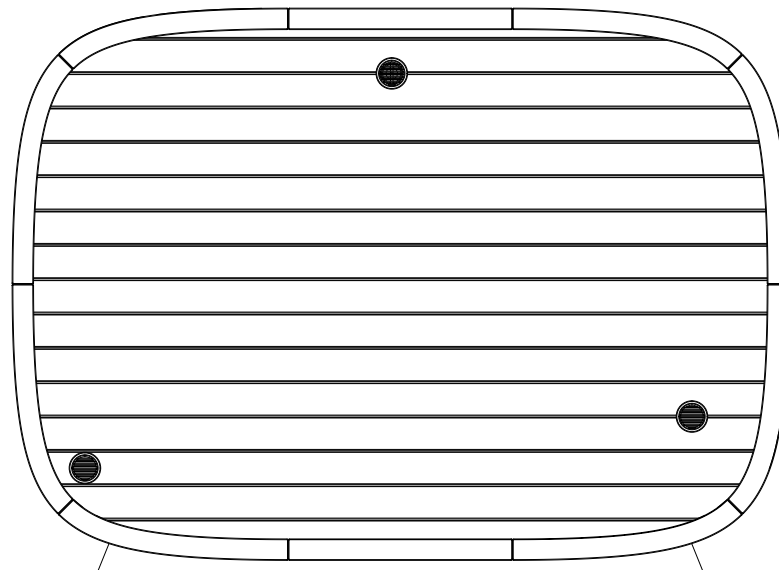
Prüfen Sie die Teile vor dem Zusammenbau auf Vollständigkeit!



Front Ansicht

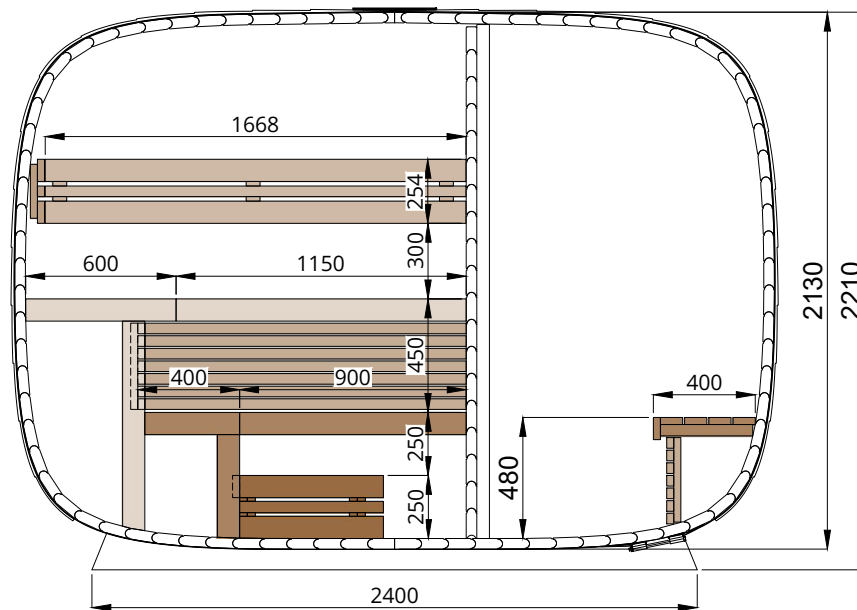
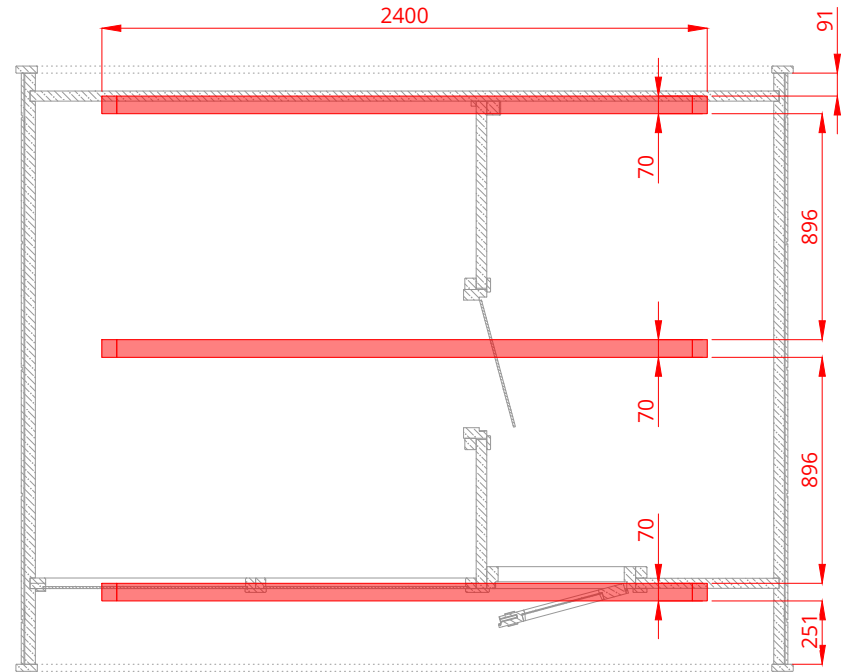
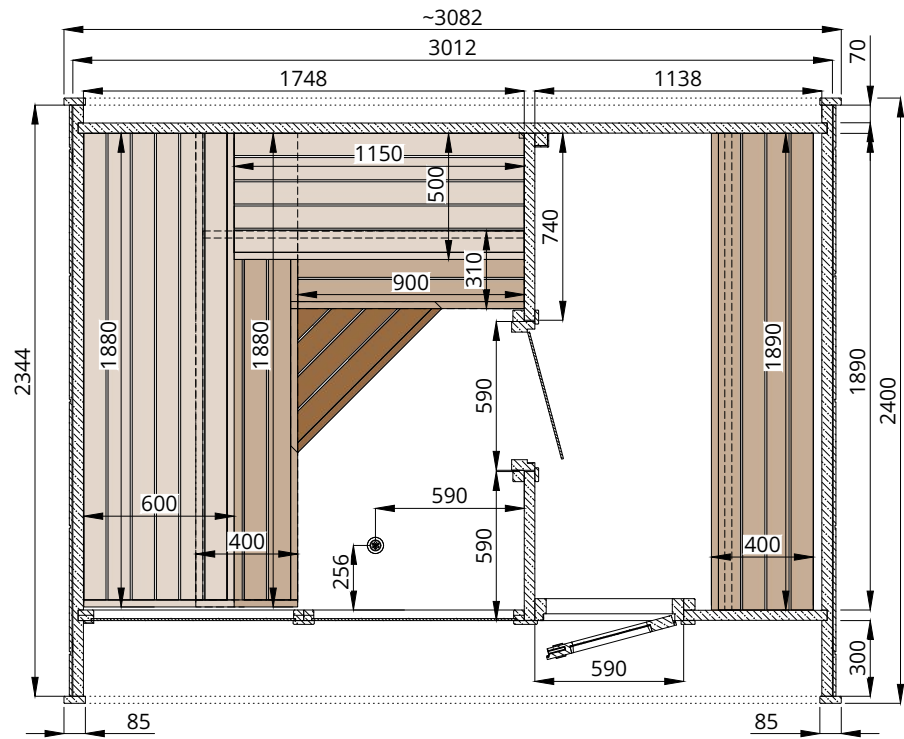


Skala 1 : 30



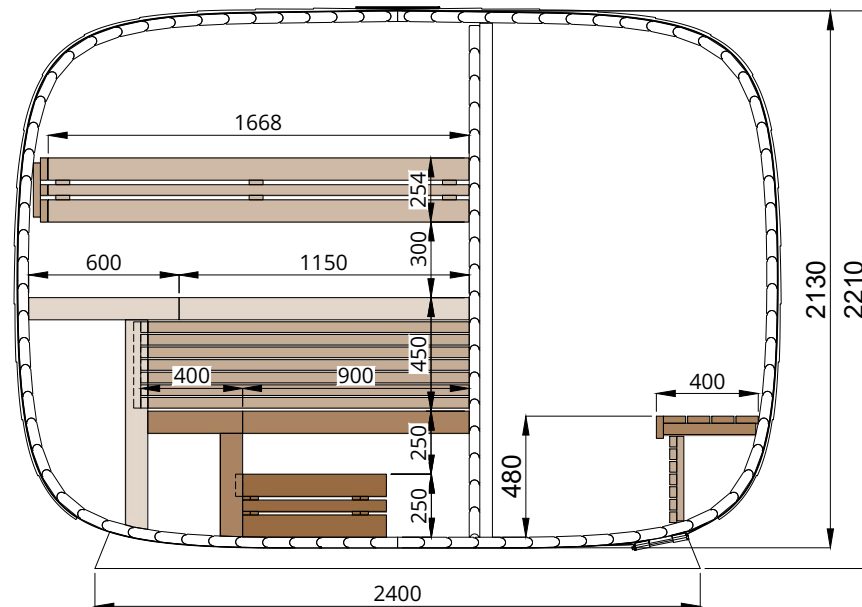
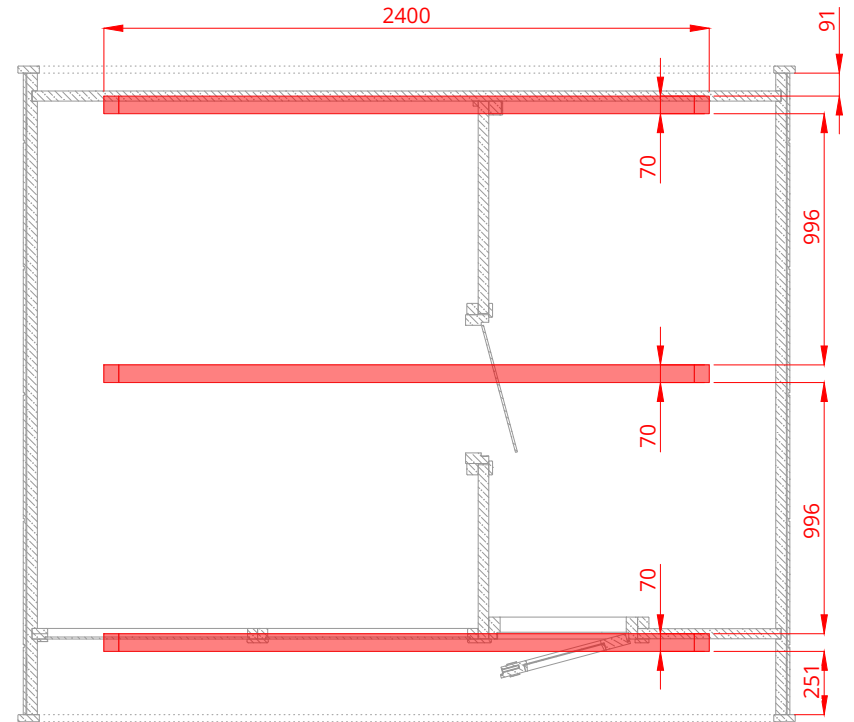
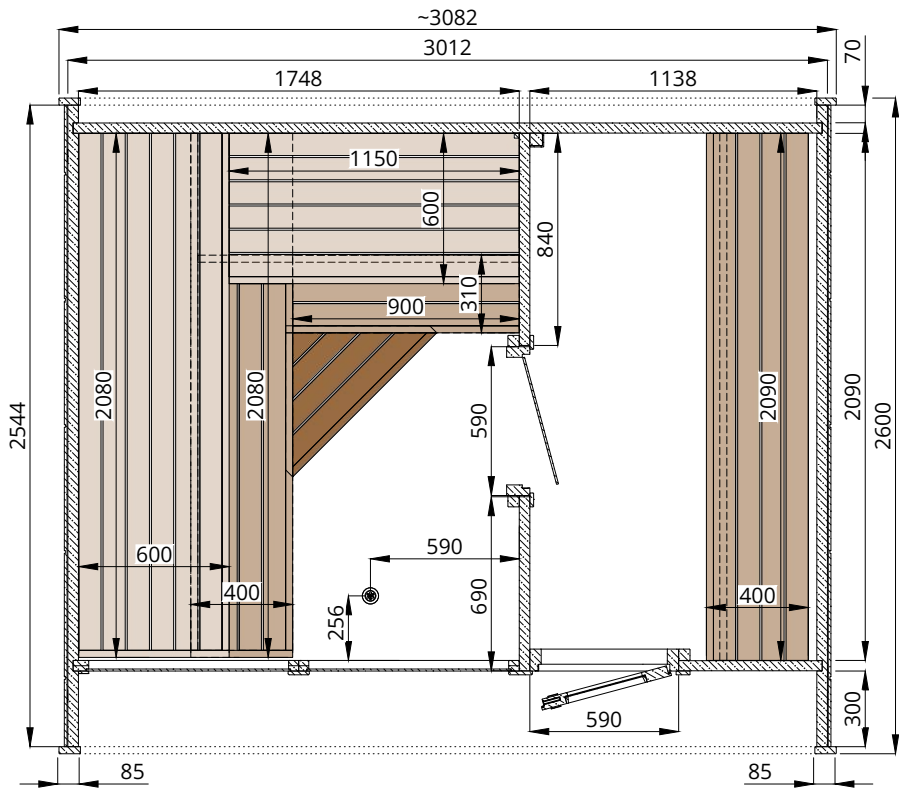
Rückansicht

Round Cube



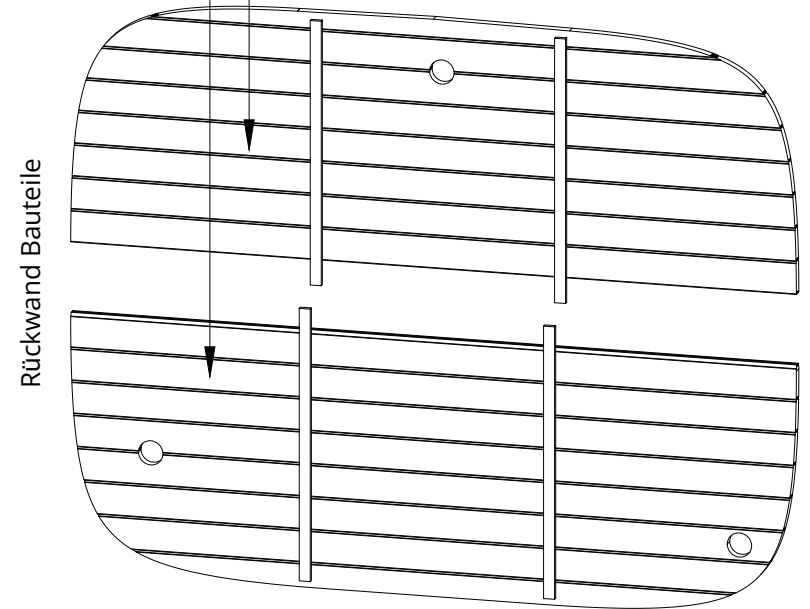
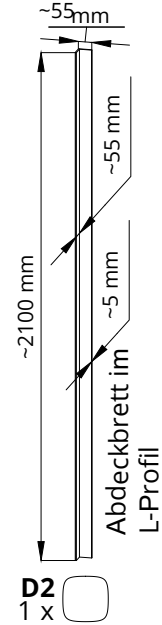
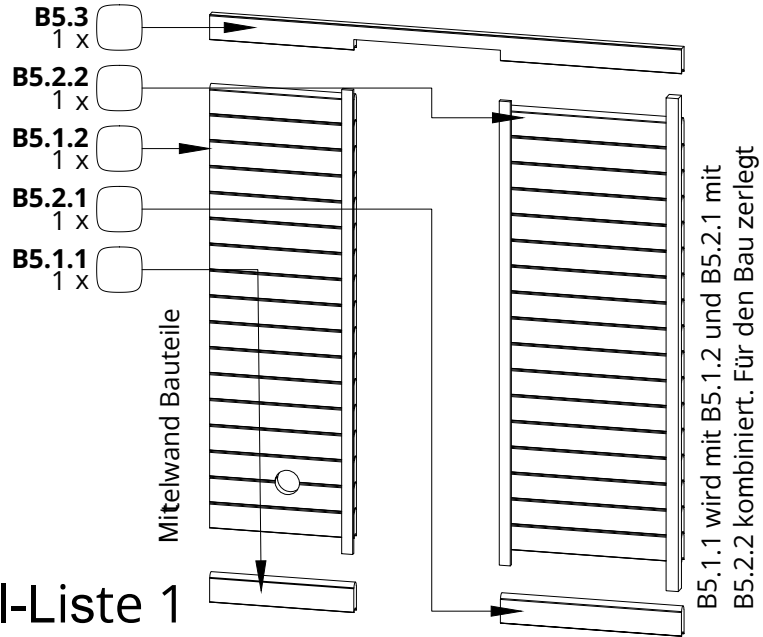
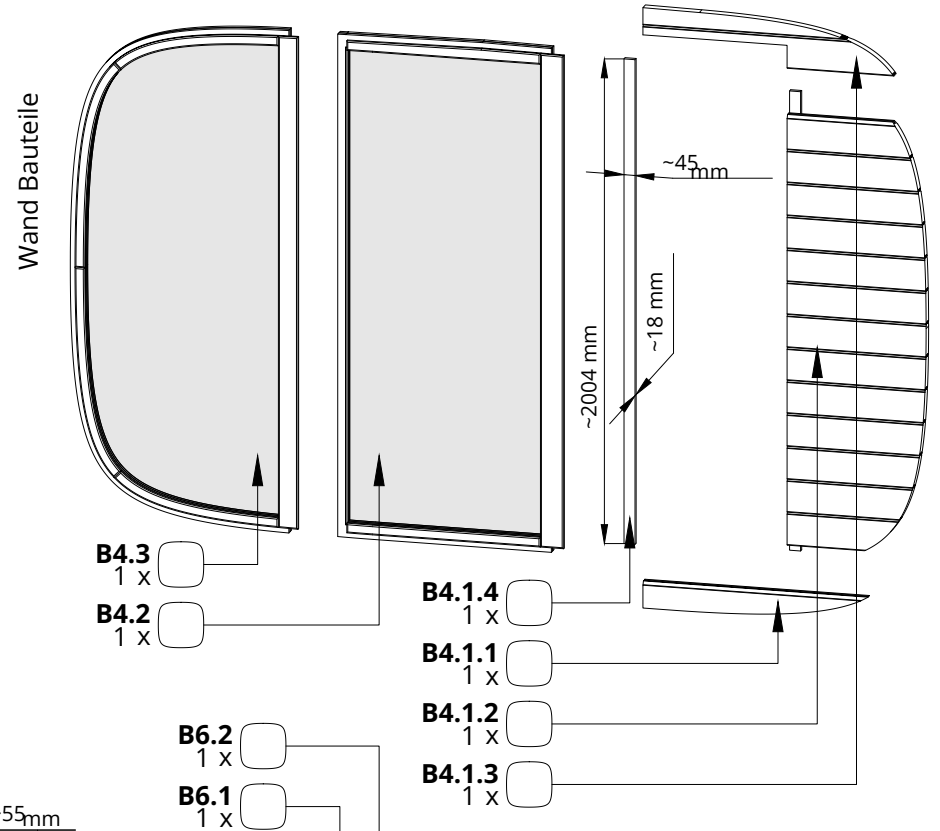
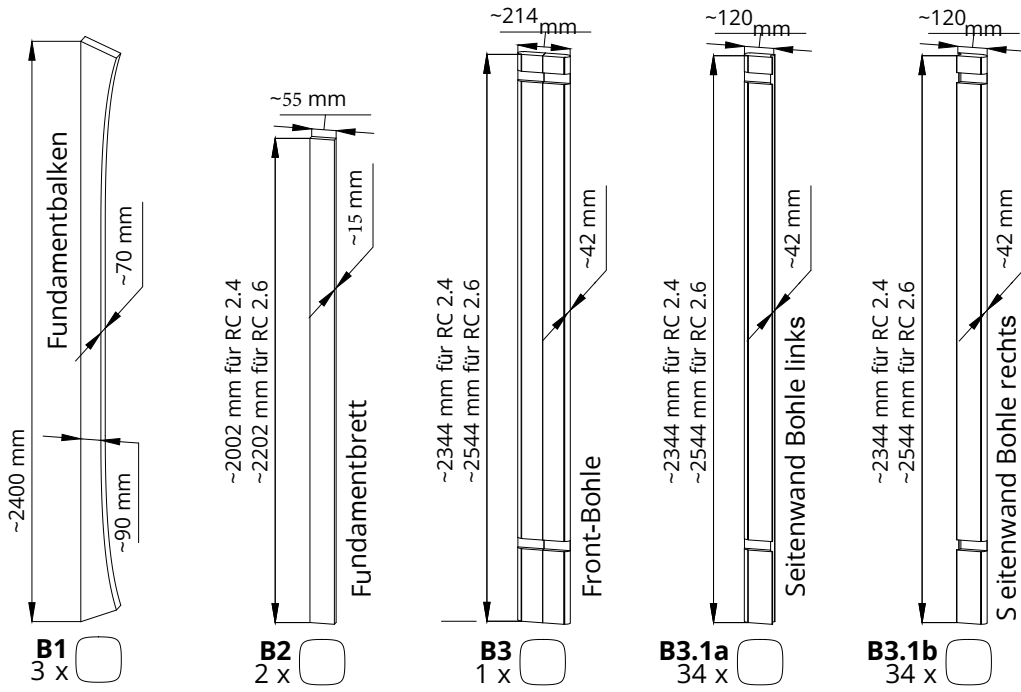
Skala 1 : 30

Round Cube 2.4



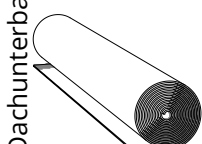
Skala 1 : 30

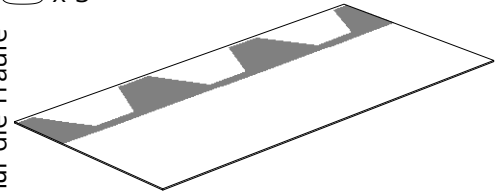
Round Cube 2.6

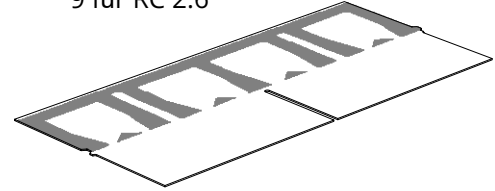


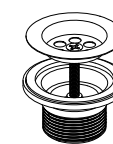
Material-Liste 1

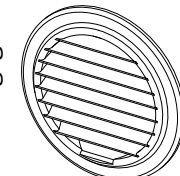
Material-Liste 2

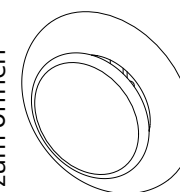
Dachunterbahn

 l= \sim 2.4m für RC 2.4 and
 l= \sim 2.6m für RC 2.6

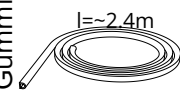
Bitumenschindeln für die Traufe

R2 x 3

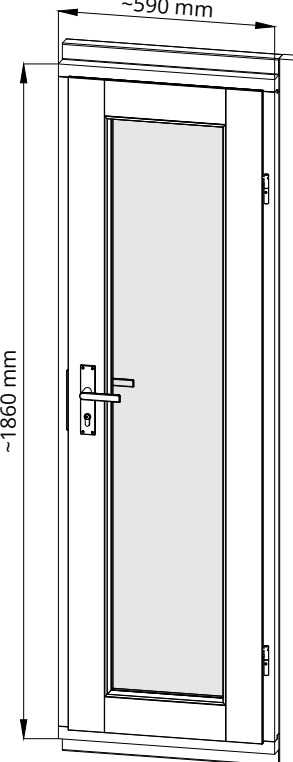
Bitumenschindeln

R3 x 8 für RC 2.4
 9 für RC 2.6

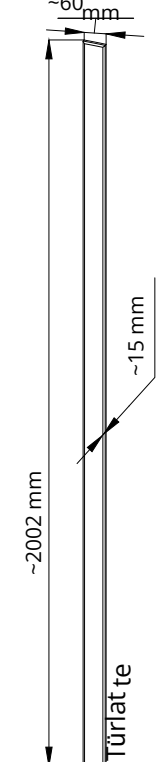
Wasserabfluss

V1 x 1

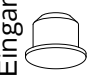
Lüftungsgitter

V2 x 7

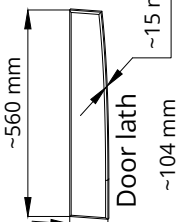
Lüftungsgitter zum öffnen

V3 x 1

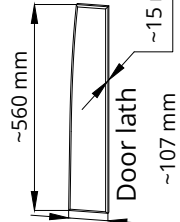
Gummidichtung

 l= \sim 2.4m
R1 x 2

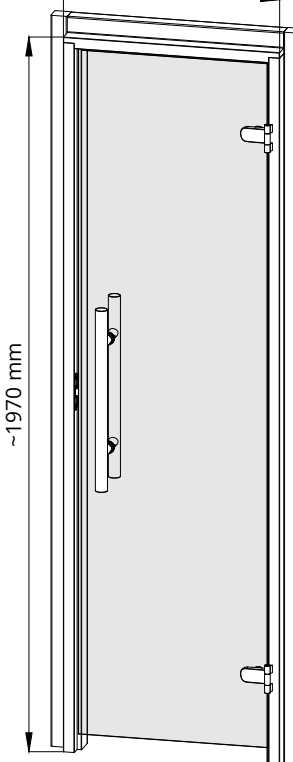
Eingangstür

 ~590 mm
 ~1860 mm
B7.1 1 x

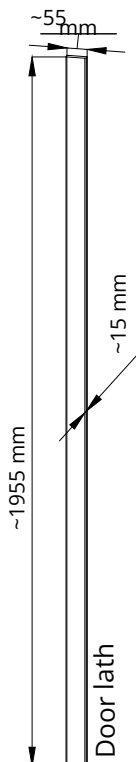
Türlatte

 ~60 mm
 ~2002 mm
B7.1a 1 x

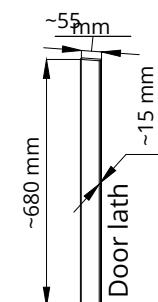
Lochstopfen für Eingangstür

D1 x 4

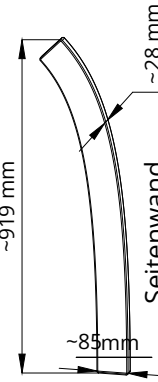
Door lath

 ~560 mm
 ~15 mm
 ~104 mm
B7.1b1 1 x

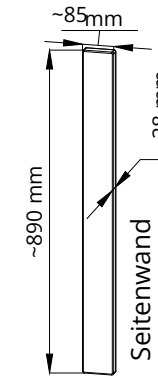
Door lath

 ~560 mm
 ~15 mm
 ~107 mm
B7.1b2 1 x

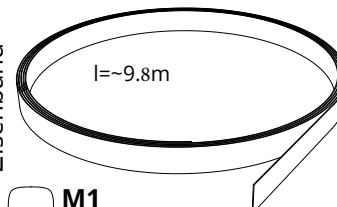
Innentür

 ~590 mm
 ~1970 mm
B7.2 1 x


Door lath

 ~55 mm
 ~1955 mm
 ~15 mm
B7.2a 2 x


Door lath

 ~55 mm
 ~680 mm
 ~15 mm
B7.2b 1 x

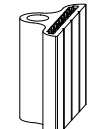
Seitenwand Blenden geschwungen

 ~919 mm
 ~28 mm
 ~85 mm
D5 16 x


Seitenwand Blenden gerade

 ~85 mm
 ~890 mm
 ~28 mm
D4 4 x

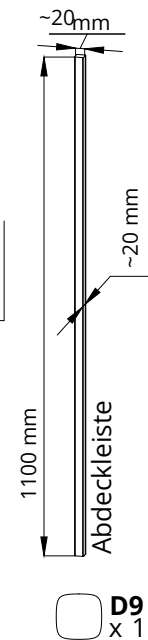
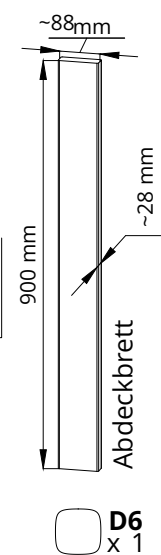
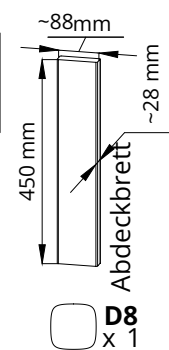
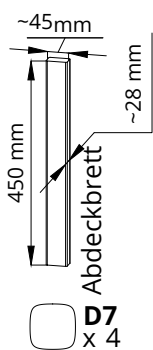
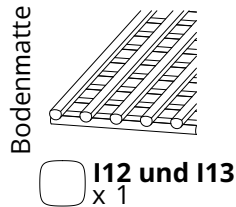
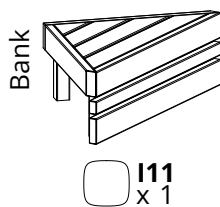
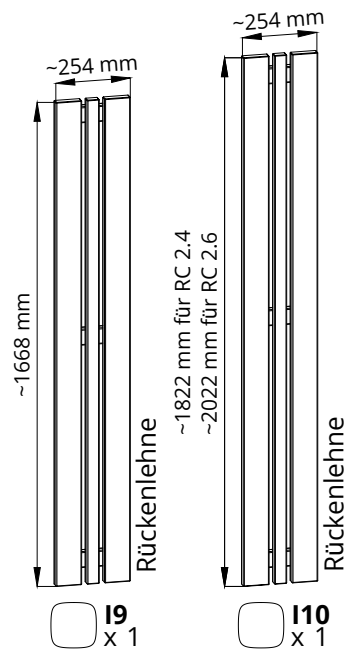
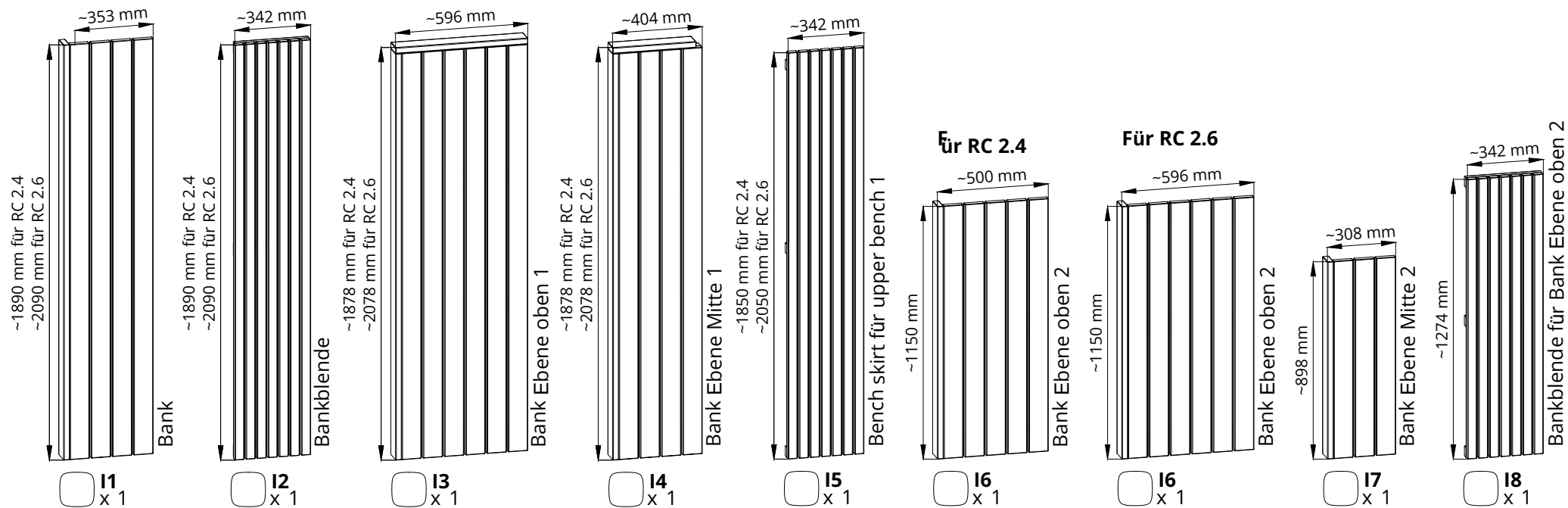
Eisenband

 l= \sim 9.8m
M1 x 2

Unterlegscheibe

M3 x 4

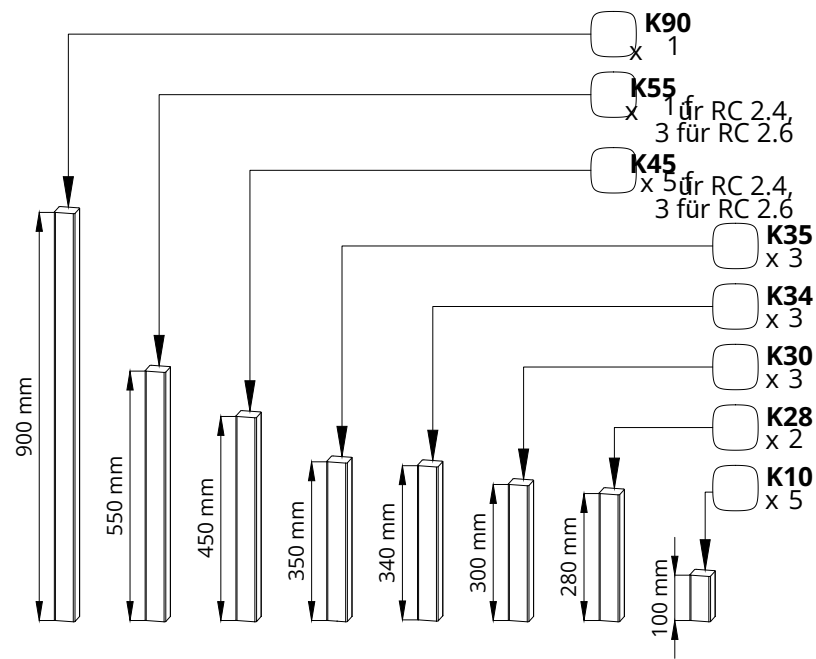
Mutter

M4 x 2

Klemme

M5 x 4

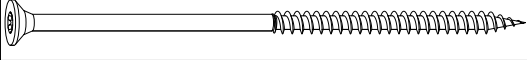





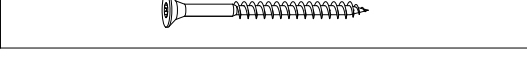

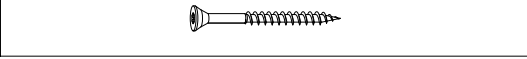
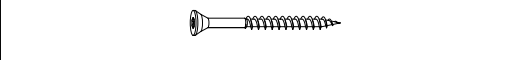
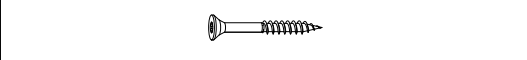
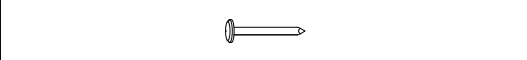
Schraube

M2 x 2




Kantenhölzer in 45x45 mm



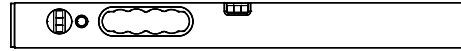
Material-Liste 3

Nägel und Schrauben (Maßstab 1:2)	Einsatzgebiet	Name in Anleitung	Schraubengröße	Menge	
	Um die Wände zu befestigen	S9	Schraube 6x140	x8	<input type="checkbox"/>
	Wird in dieser Sauna nicht verwendet	S8	Schraube 6x100	x0	<input type="checkbox"/>
	Hauptsächlich für den Innen- und Außenbau	S7	Schraube 4,5x80	x242	<input type="checkbox"/>
			Thermoschrauben 4,2x75		
	Um die Türen zu befestigen	S6	Schraube 4,2x75	x42	<input type="checkbox"/>
	Hauptsächlich für den Innen- und Außenbau	S5	Schraube 4,5x60	x197	<input type="checkbox"/>
			Thermoschrauben 4,2x55		
	Wird in dieser Sauna nicht verwendet nur für die Fenster	S4	Schraube 4,2x55	x0	<input type="checkbox"/>
	Wird in dieser Sauna nicht verwendet nur für die Fenster Rahmen	S3	Schraube 3x40	x0	<input type="checkbox"/>
	Hauptsächlich für den Innen- und Außenbau	S2	Schraube 3x40	x39	<input type="checkbox"/>
	Hauptsächlich für den Innen- und Außenbau	S1	Schraube 3x30	x48	<input type="checkbox"/>
	Für die Dachmontage	R5	Nagel 2,5x20	1kg	<input type="checkbox"/>

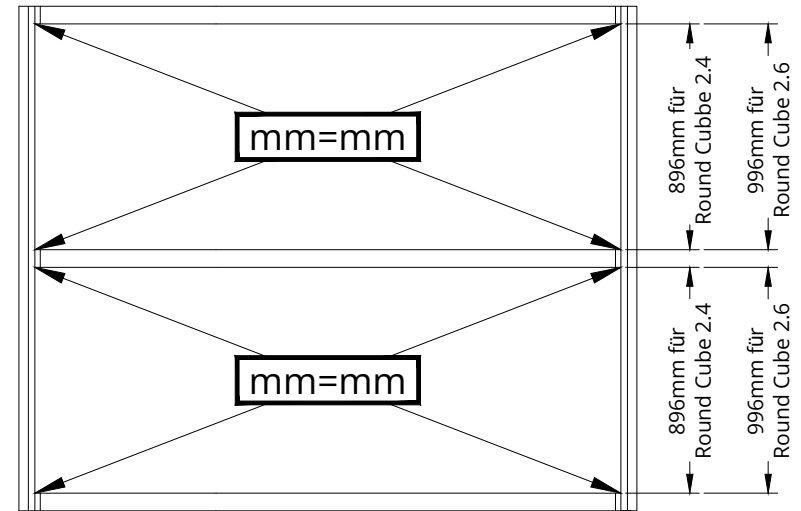
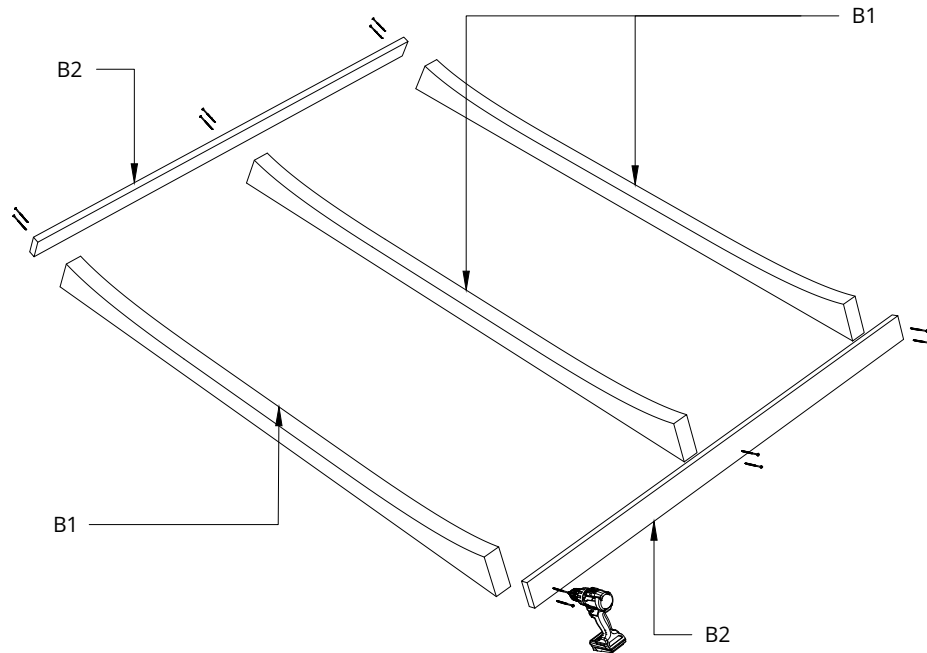
Material-Liste 4


S7	Schraube Thermoschrauben	4,5x80 4,2x75	x12
			

Achtung: Wasserwaage benutzen



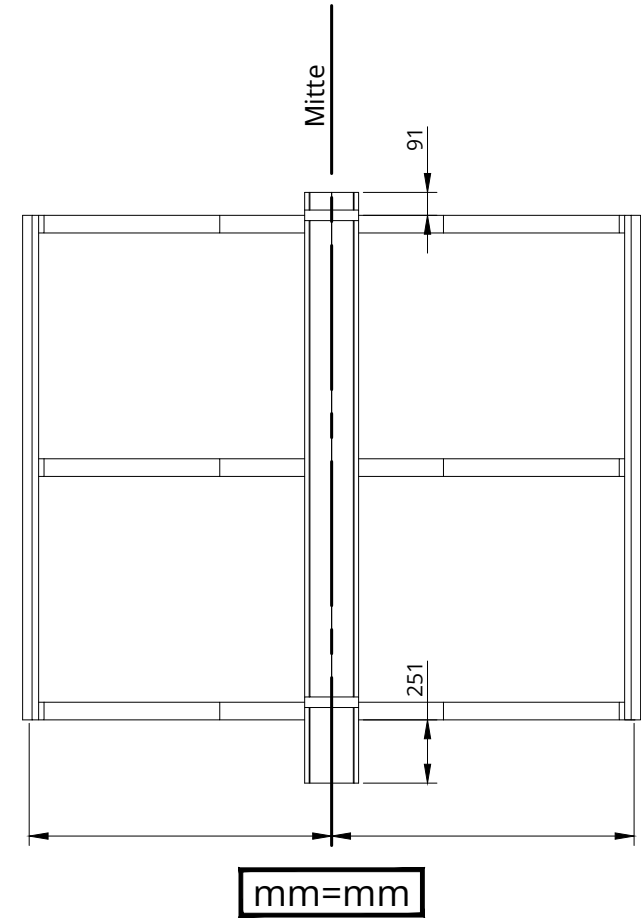
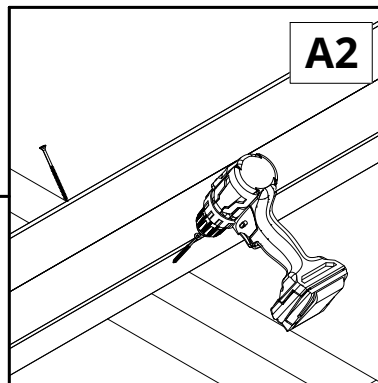
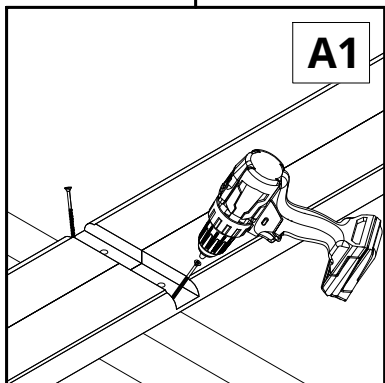
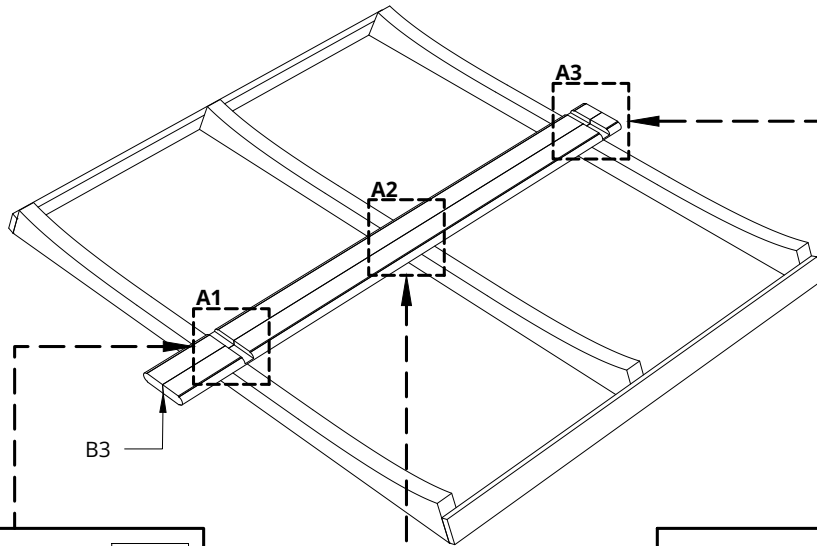
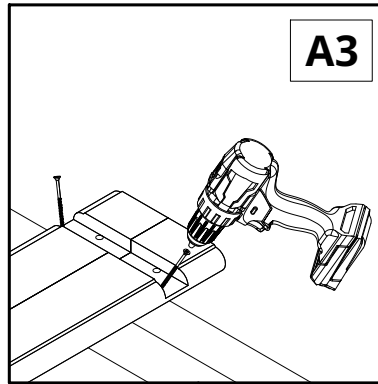
Der Untergrund von der Sauna muss in Waage sein!



S7	Schraube 4,5x80 Thermoschrauben 4,2x75	x6
		

Verwenden Sie zwei Schrauben für die Punkte A1, A2 und A3 (siehe Skizze)

Schraubenkopf bitte versenken!

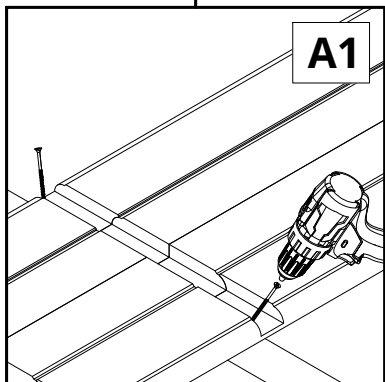
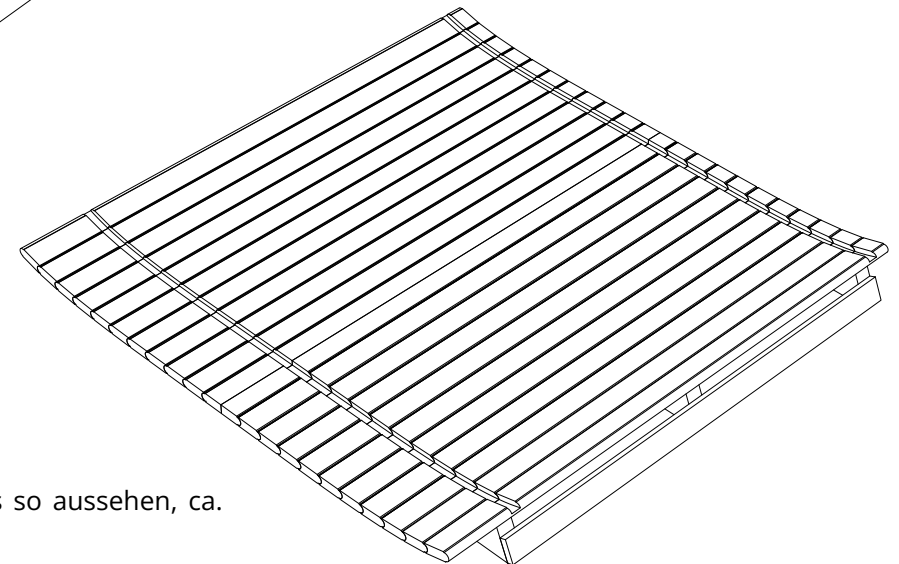
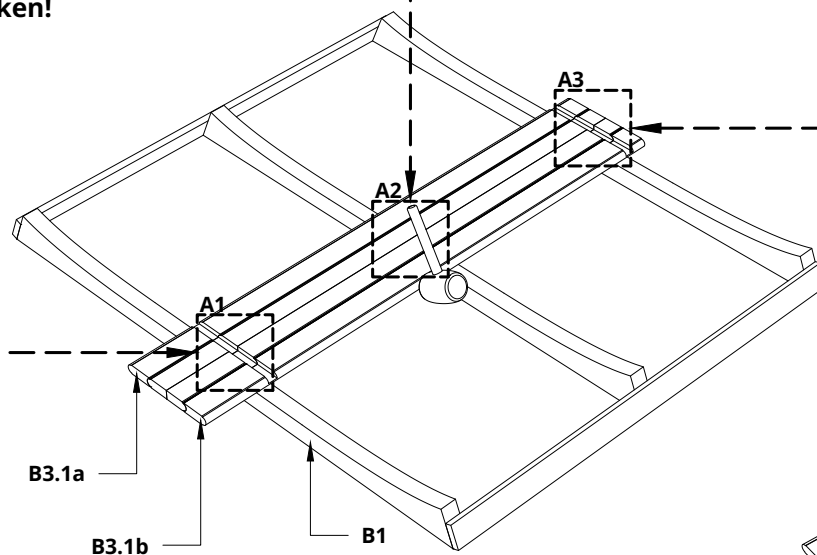
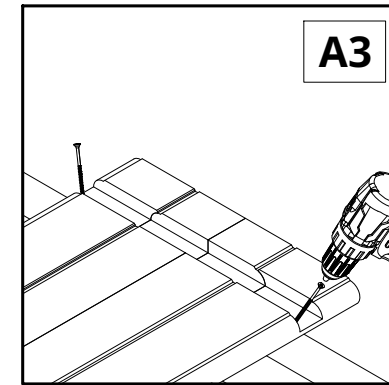
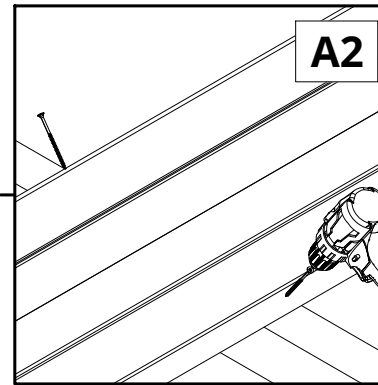


S7	Schraube 4,5x80 Thermoschrauben 4,2x75	x60

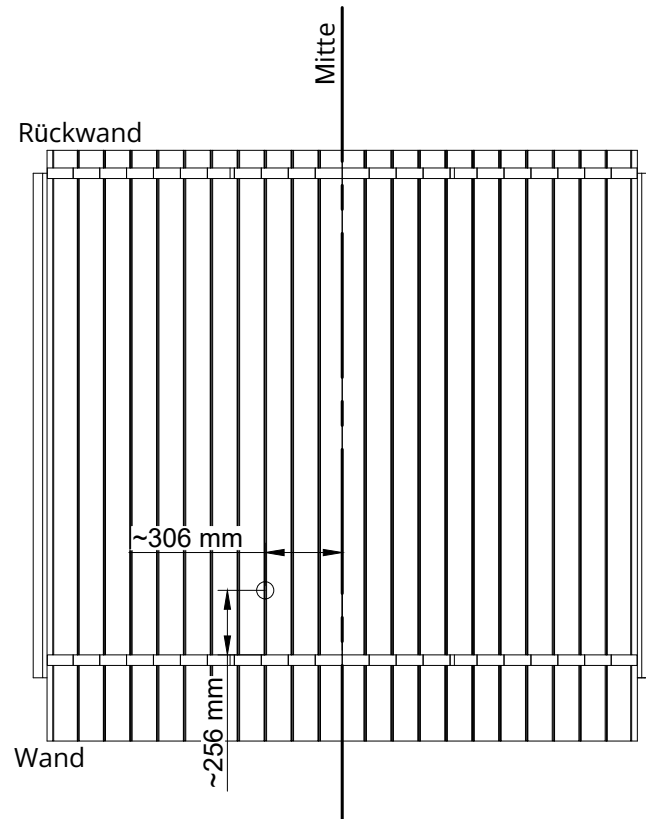
Verwenden Sie einen Gummihammer, um die Bretter zusammen zu klopfen.

Schrauben Sie jede Diele B3a und B3b auf das Fundament B1 mit einer Schraube. Ca. 10 Stück auf jeder Seite links B3a und rechts B3b.

Schraubenkopf bitte versenken!

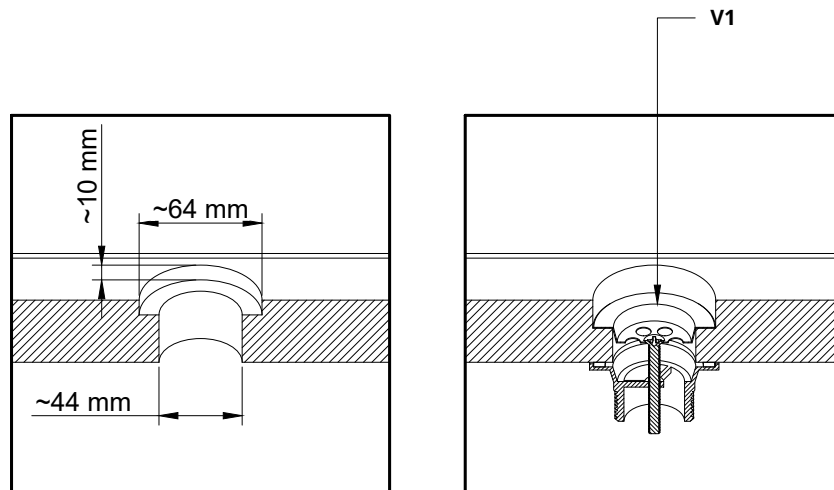
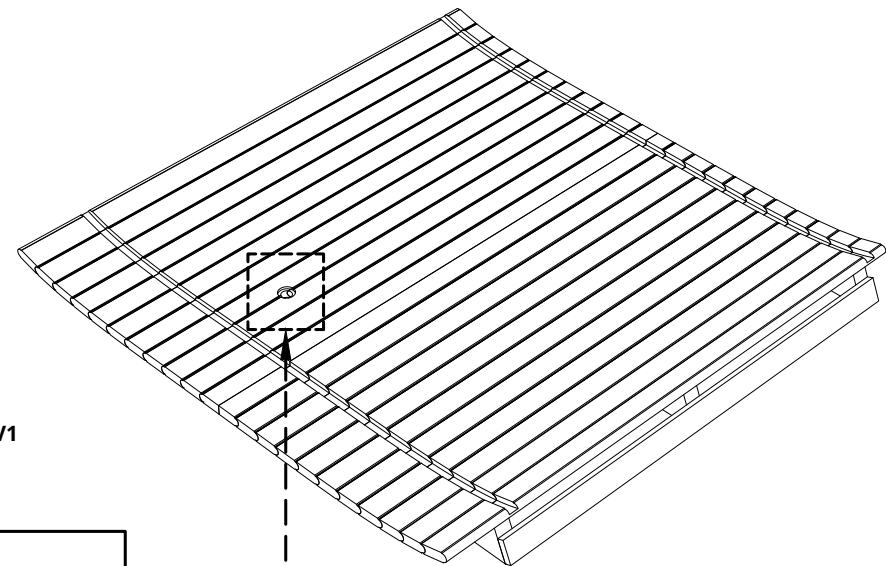


Wenn die Boards installiert sind, sollte es so aussehen, ca. 10 Bretter auf jeder Seite.



Vor der Installation des Wasserabflusses muss das Loch mit einer Lochsäge geschnitten werden.

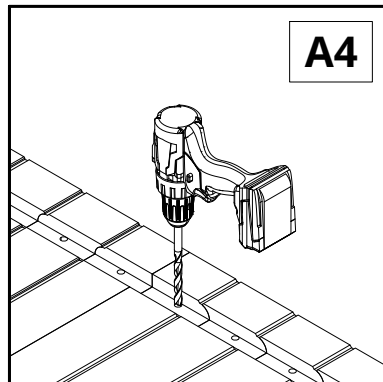
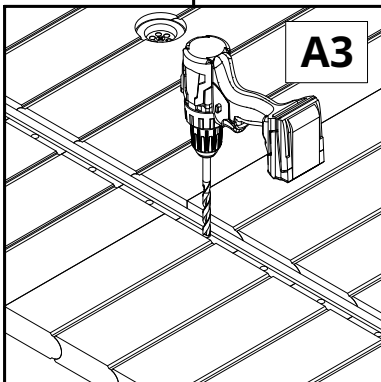
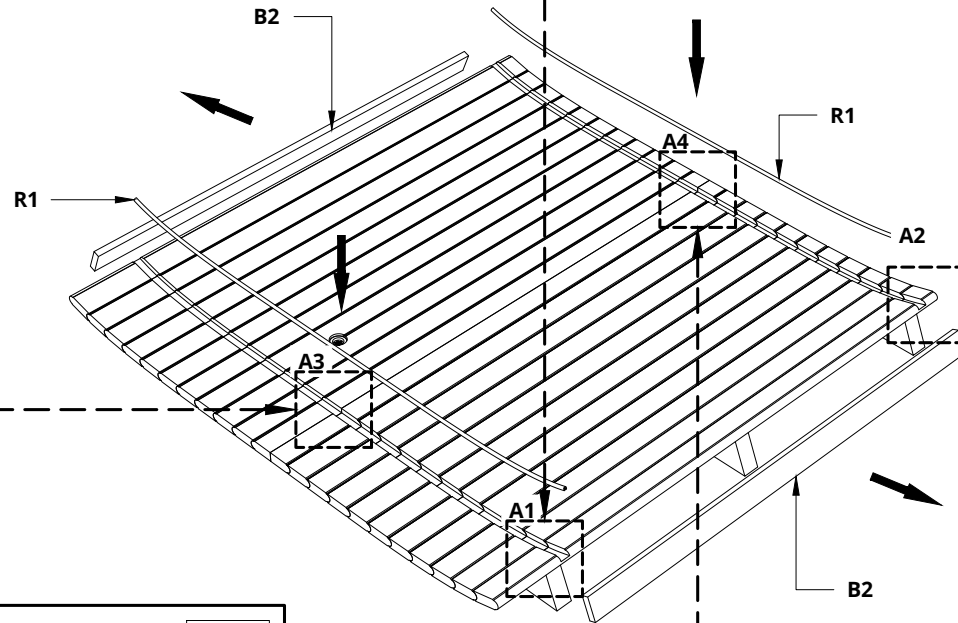
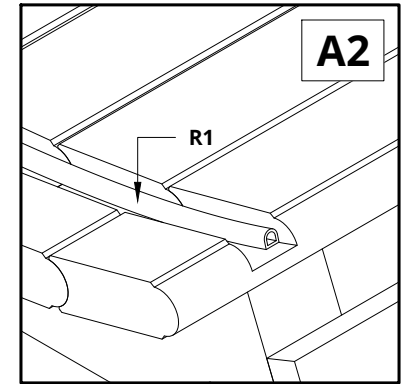
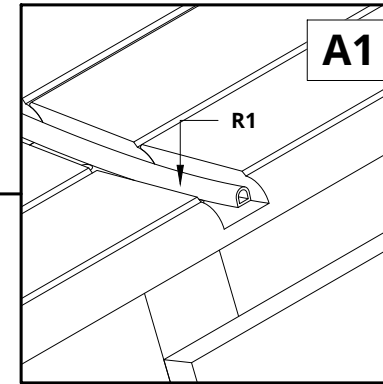
Installieren Sie ein Stück Ablaufrohr V1.




R1 (Gummidichtung) auf die Innenseite der Nut legen wie in Bild A1 und A2 gezeigt.

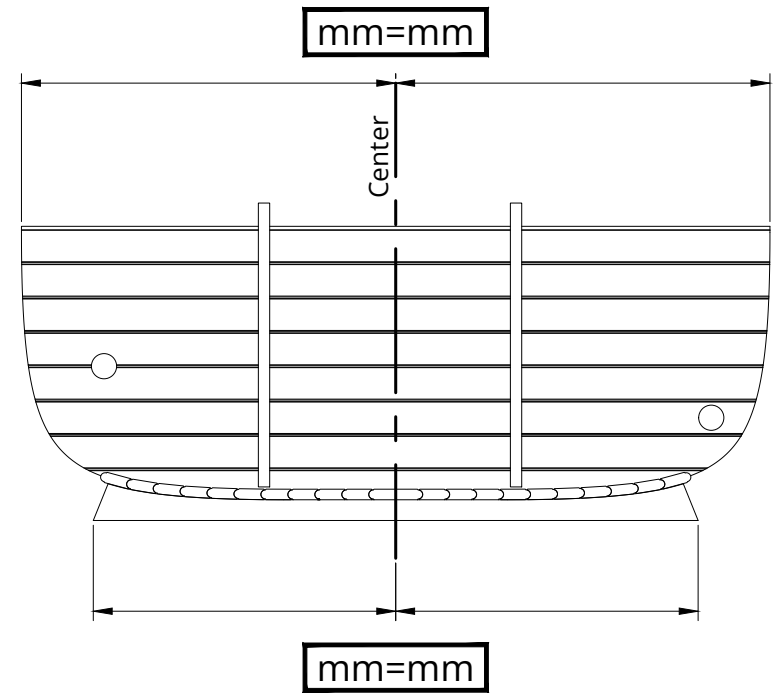
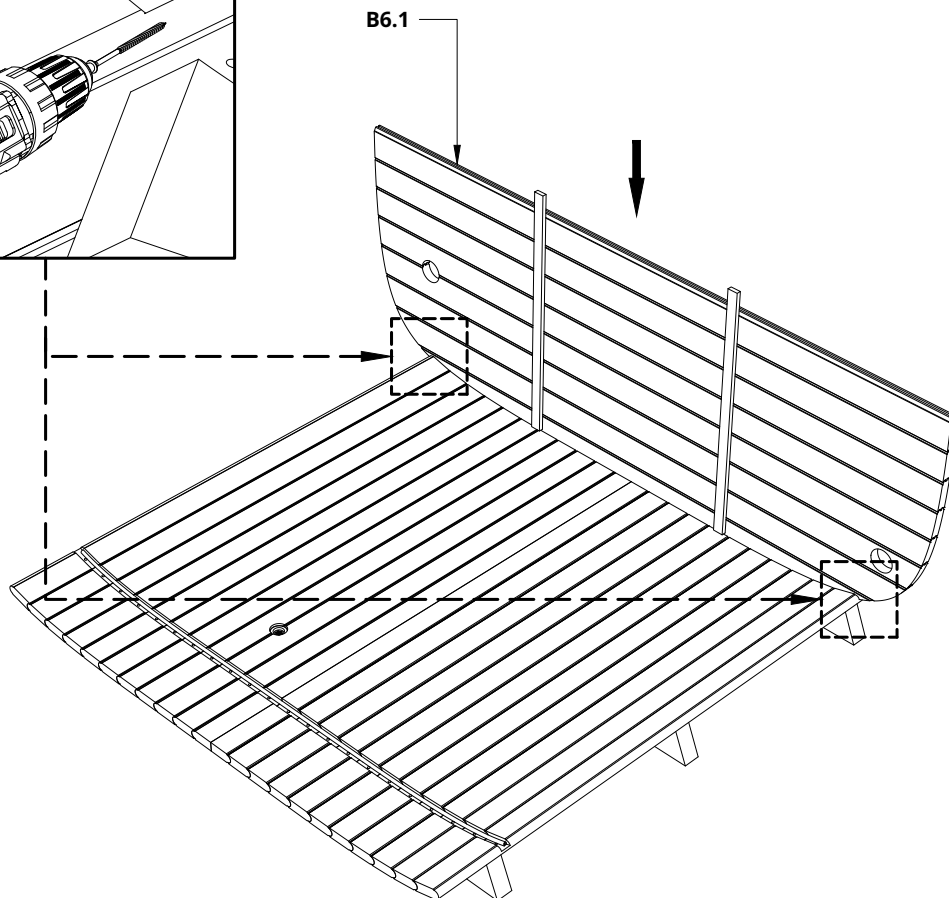
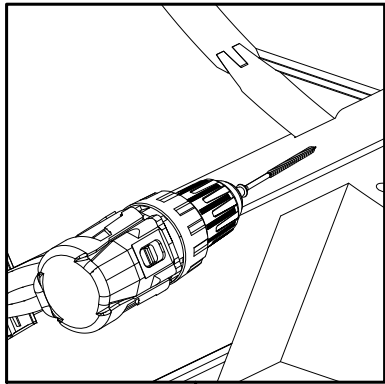
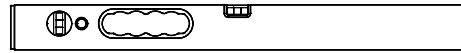
Bohren Sie ein 10-mm-Loch in jede Diele in der Vorderwand Nut und in der Rückwand Nut an der Außenkante wie im Bild A3 und A4 gezeigt.

Entfernen Sie den Verbindungsbalken B2 auf beiden Seiten.




S5	Schraube Thermoschrauben 4,2x55	4,5x60	x2
			

Achtung: Wasserwaage benutzen



FMontieren Sie zuerst den unteren Teil der Rückwand. Der untere Teil der Rückwand muss sich in der Mitte des Sockels befinden. Wenn der untere Teil der Rückwand eingesetzt ist, muss er mit Schrauben befestigt werden.

Die Schraubenpositionen sind im Bild dargestellt. Schraubenkopf bitte versenken!

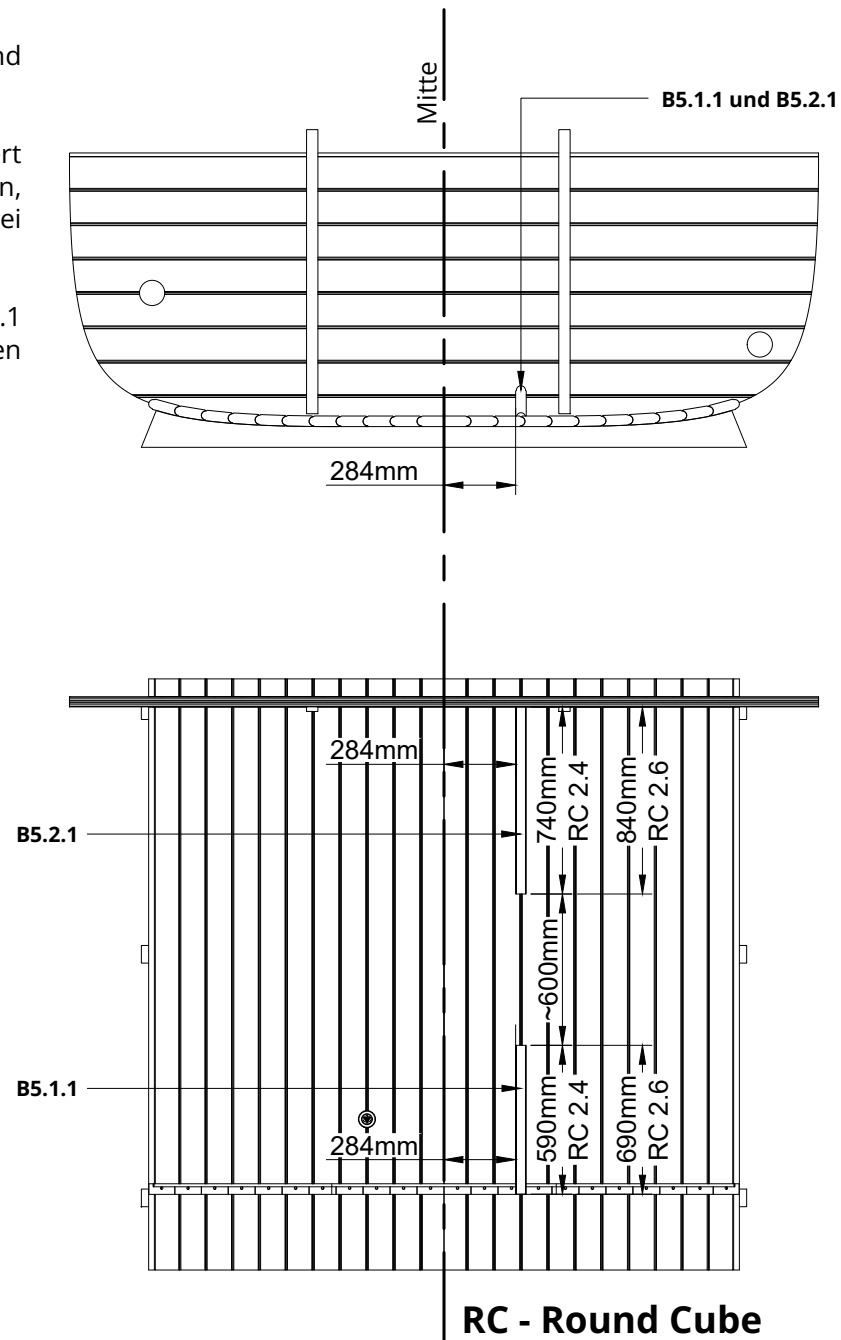
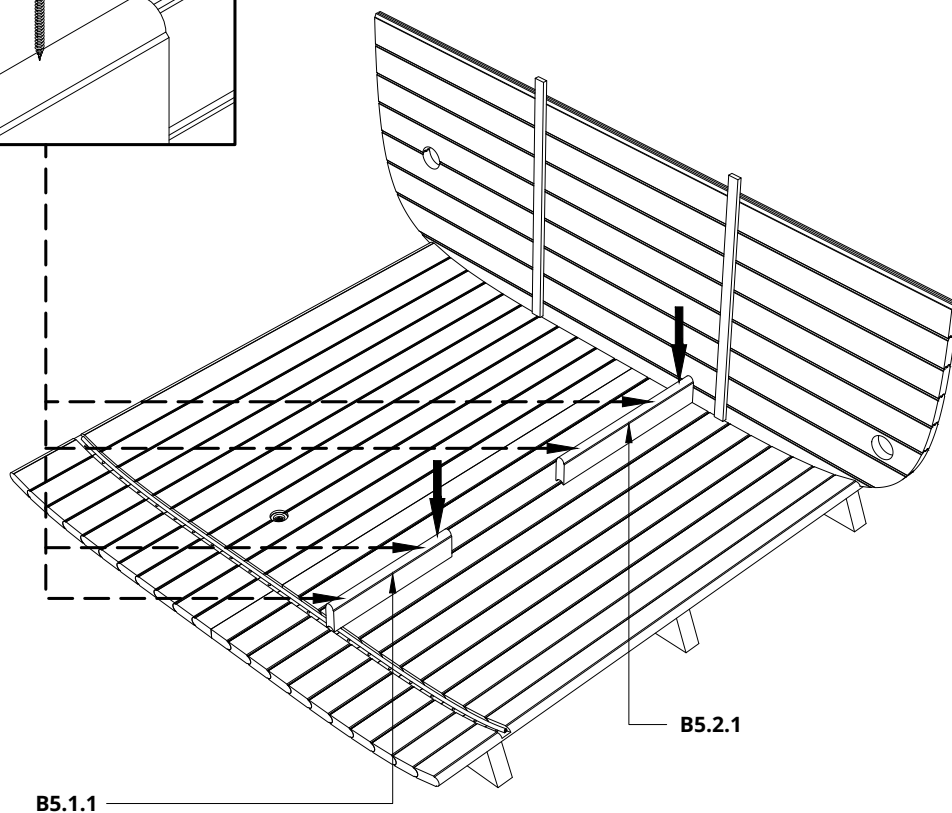
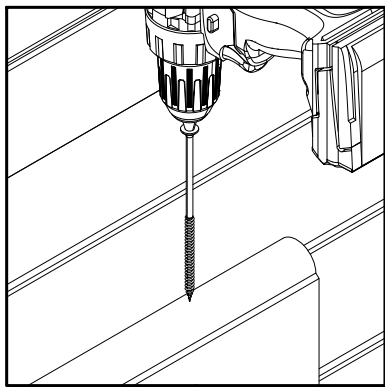
S9	Schraube 6x140	x4
		

Installieren Sie zuerst die unteren Teile der Mittelwand B5.1.1 und B5.2.1.


Sie müssen 284 mm von der Mitte entfernt installiert werden, wie in den Bildern gezeigt. Wenn sie richtig sitzen, befestigen Sie beide (B5.1.1 und B5.1.2) mit zwei Schrauben, wie im Bild gezeigt.

Wenn Sie mit der Befestigung von B5.1.1 und B5.2.1 beginnen, bohren Sie kleine Löcher vor für Schrauben (empfohlen) damit das Holz nicht splittert und reißt.

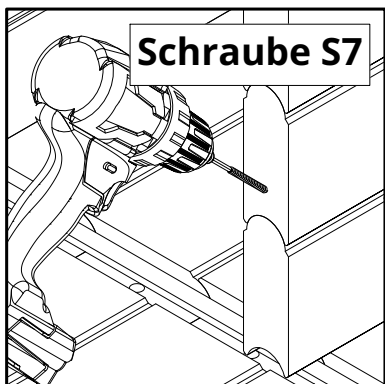
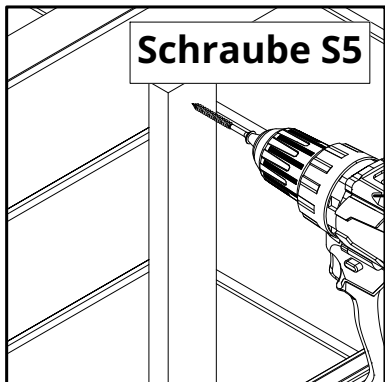
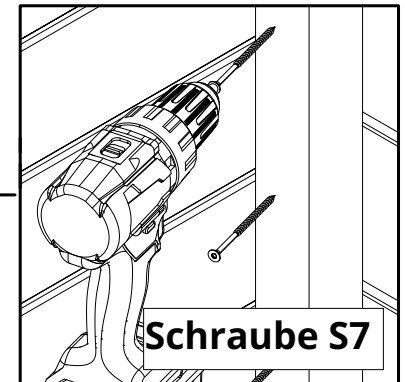
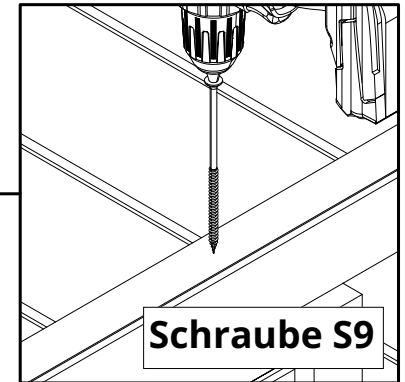
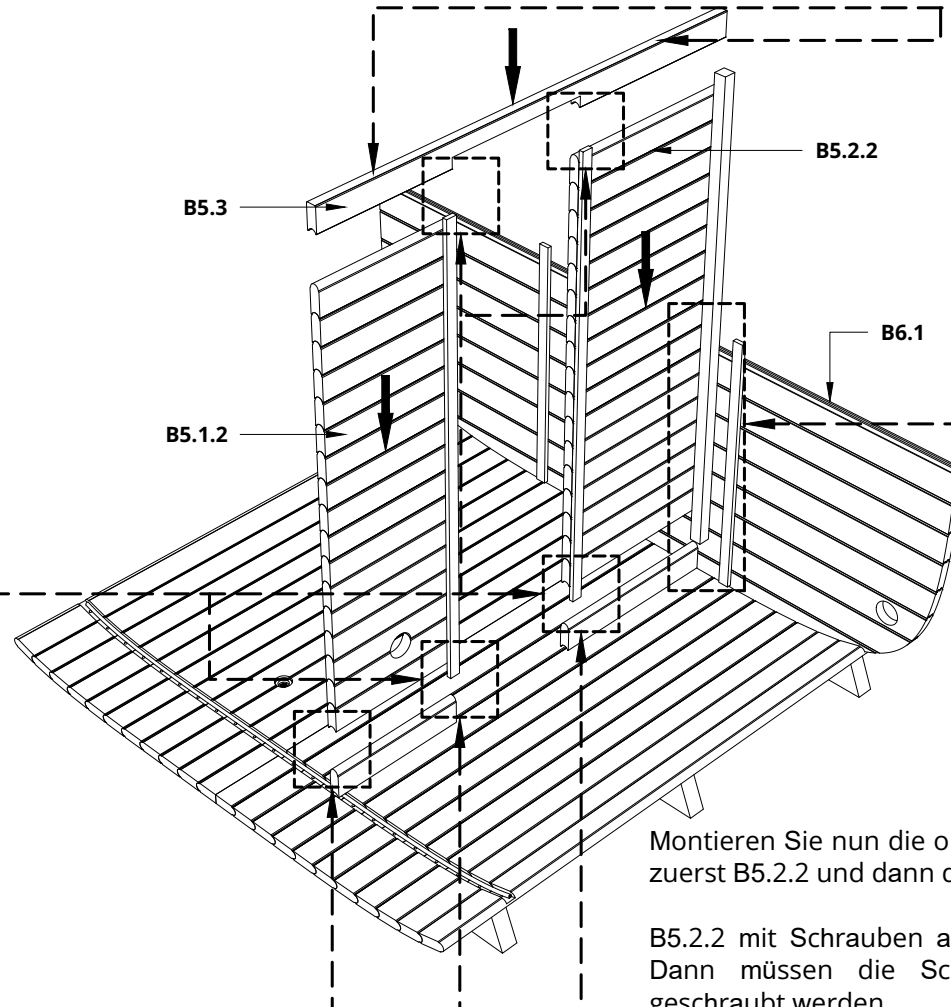
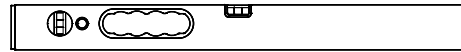
Schraubenkopf bitte versenken!



RC - Round Cube

S9	Schraube 6x140	x2
S7	Schraube 4,5x80 Thermoschrauben 4,2x75	x10
S5	Schraube 4,5x60 Thermoschrauben 4,2x55	x4
		

Achtung: Wasserwaage benutzen




Montieren Sie nun die oberen Teile der Mittelwand. Installieren Sie zuerst B5.2.2 und dann die anderen Teile dieser Wand.

B5.2.2 mit Schrauben am unteren Teil der Rückwand befestigen. Dann müssen die Schrauben in jede Diele der Rückwand geschraubt werden.

Wenn Sie mit der Befestigung von B5.3 beginnen, bohren Sie vorher kleine Löcher für Schrauben (empfohlen) damit das Holz nicht splittert und reißt.

Schraubenkopf S7 und S9 bitte versenken!

S7	Schraube	4,5x80	x10
	Thermoschrauben	4,2x75	



Achtung: Wasserwaage benutzen



B6.2 B5.2.2

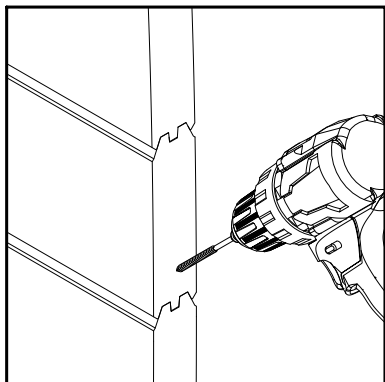
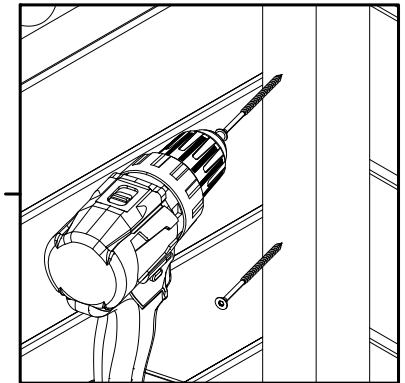
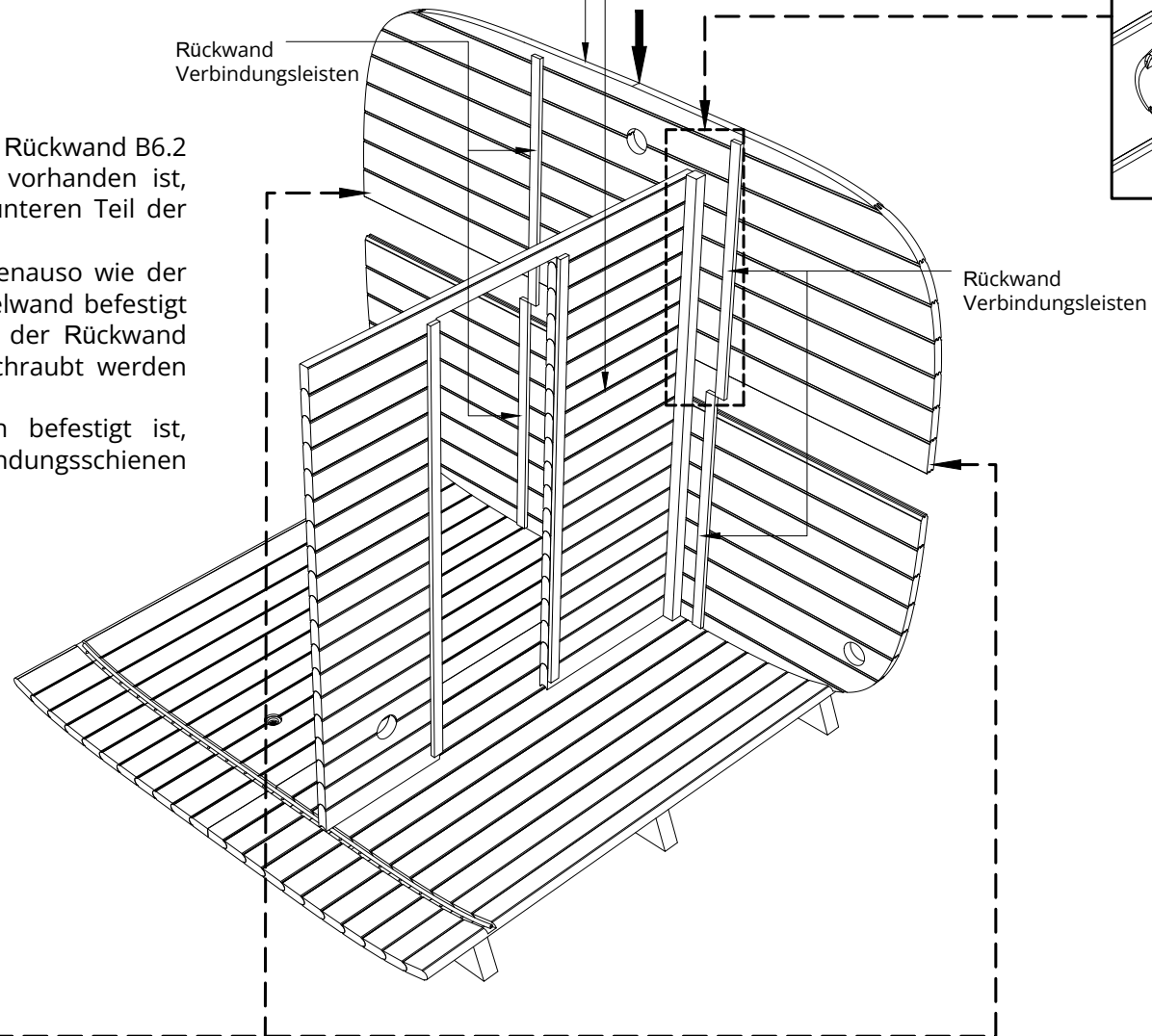
Rückwand
Verbindungsleisten


Montieren Sie nun die oberen Teile der Rückwand B6.2
Wenn das obere Teil der Rückwand vorhanden ist,
befestigen Sie es mit Schrauben am unteren Teil der
Rückwand.

Der obere Teil der Rückwand muss genauso wie der
untere Teil der Rückwand an der Mittelwand befestigt
werden, die Bretter des oberen Teils der Rückwand
müssen alle mit der Mittelwand verschraubt werden
b5. 2.2.

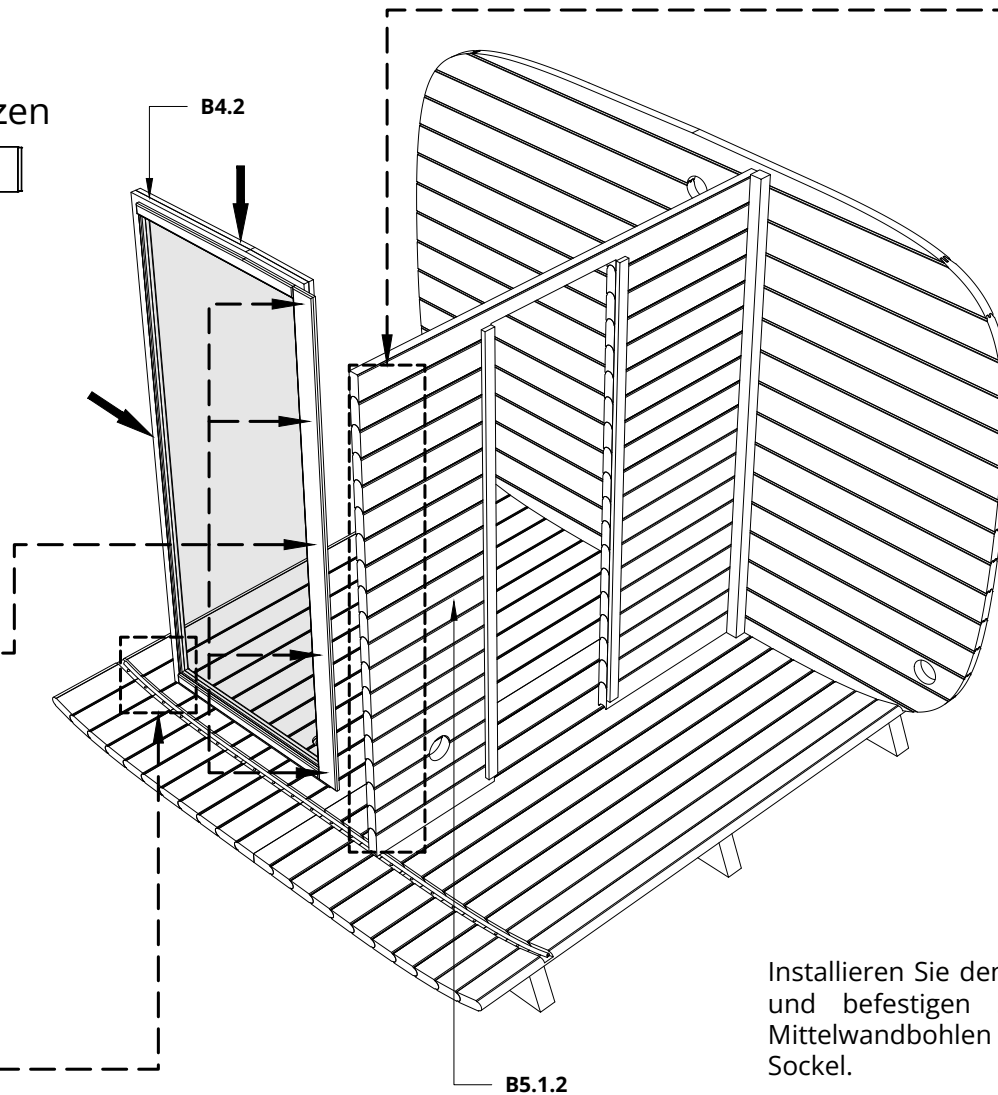
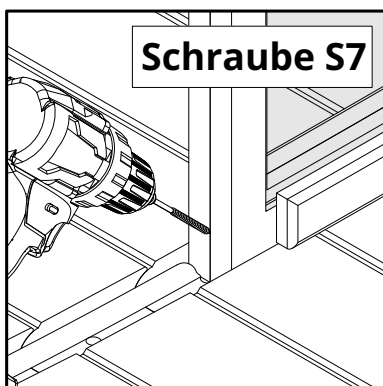
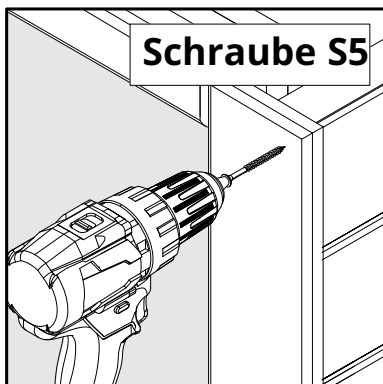
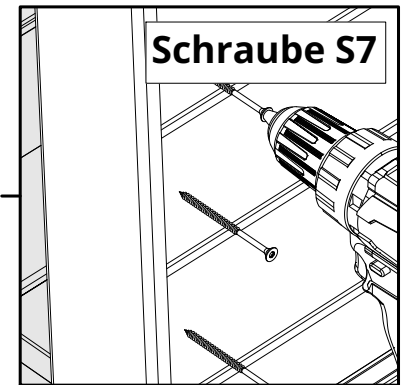
Wenn die Rückwand mit Schrauben befestigt ist,
können Sie die Rückwandverbindungsleisten
entfernen.

Schraubenkopf bitte versenken!



S7	Schraube 4,5x80 Thermoschrauben 4,2x75	x20
S5	Schraube 4,5x60 Thermoschrauben 4,2x55	x5
		

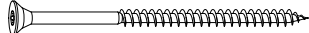
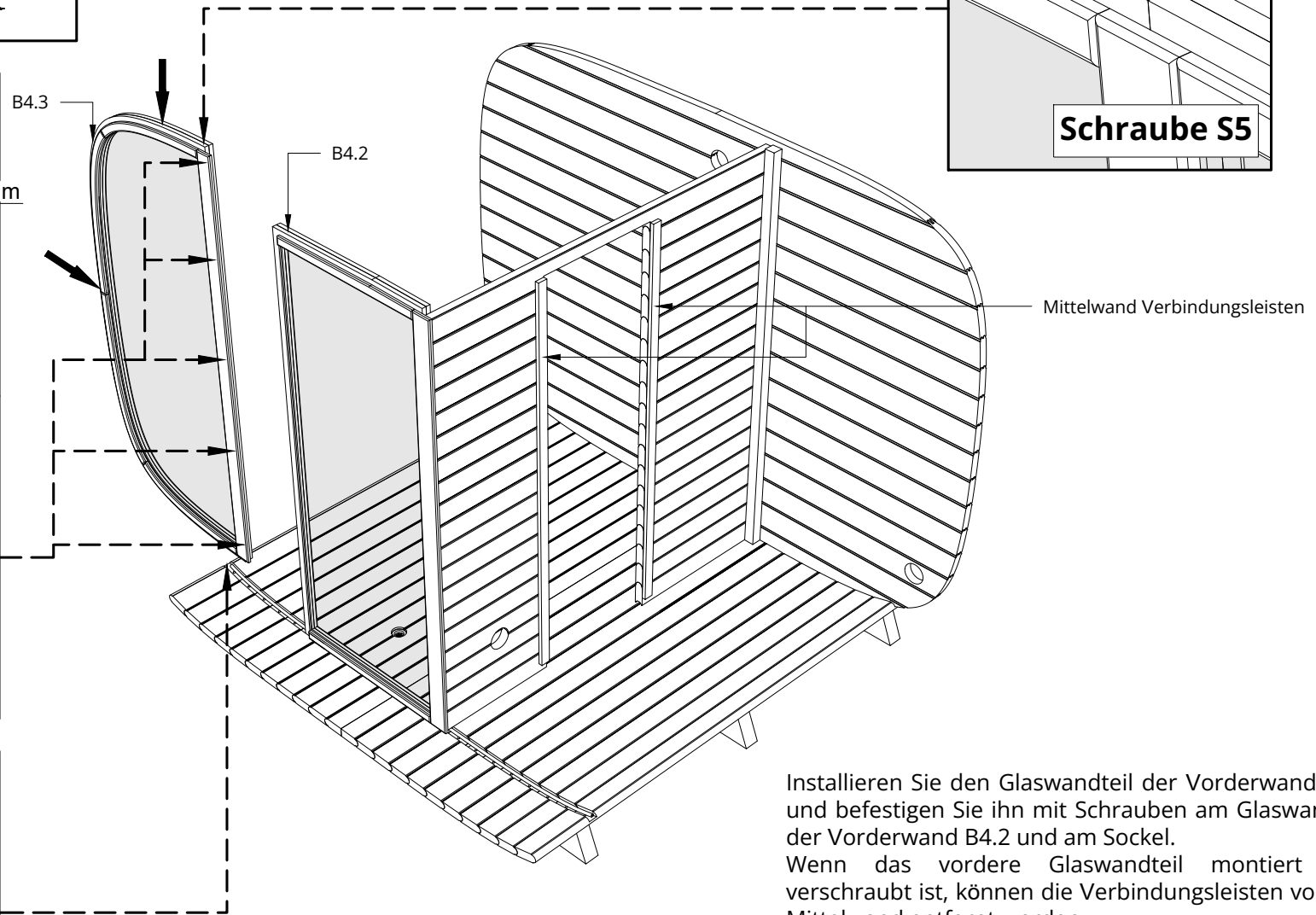
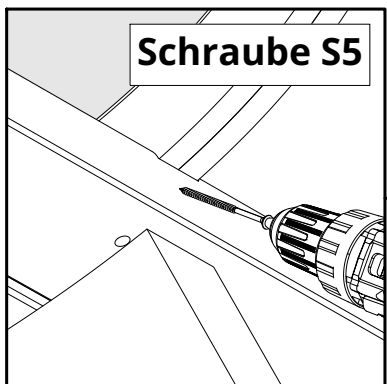
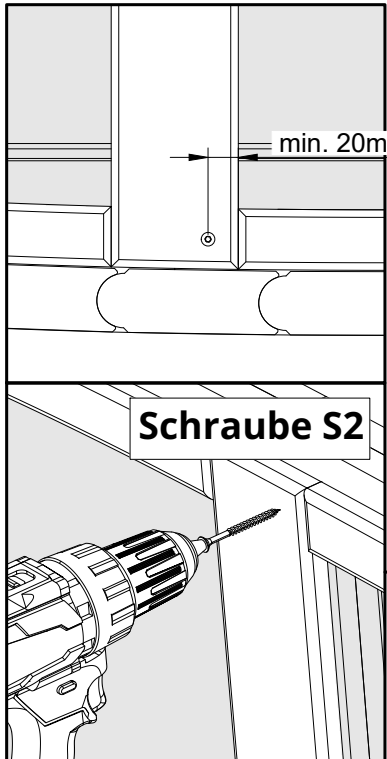
Achtung: Wasserwaage benutzen



Installieren Sie den Glaswandteil der Vorderwand B4.2 und befestigen Sie ihn mit Schrauben an den Mittelwandbohlen B5.1.2 und mit einer Schraube am Sockel.


Schraubenkopf bitte versenken!

S5	Schraube 4,5x60 Thermoschrauben 4,2x55	x2
S2	Schraube 3x40	x5

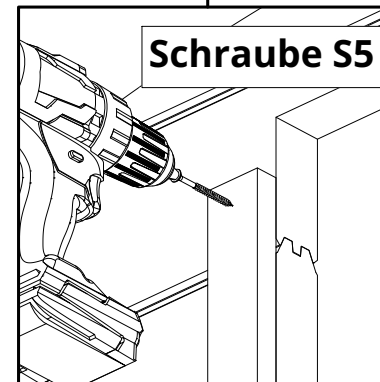
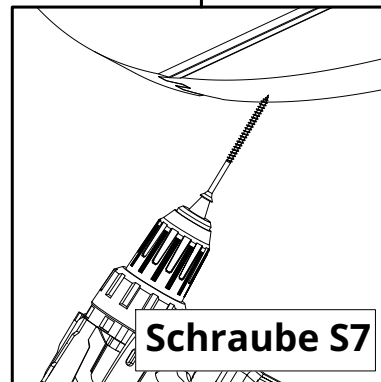
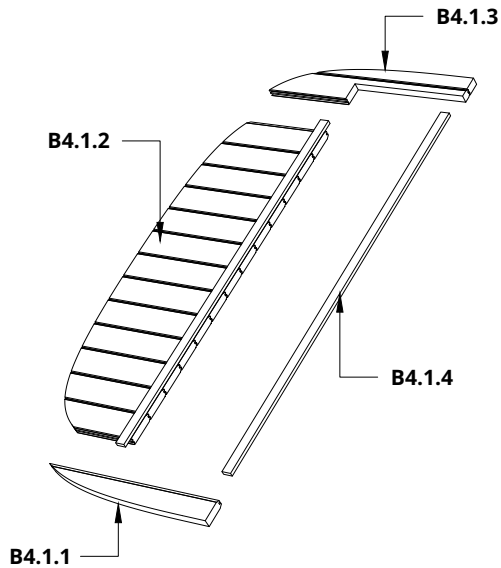
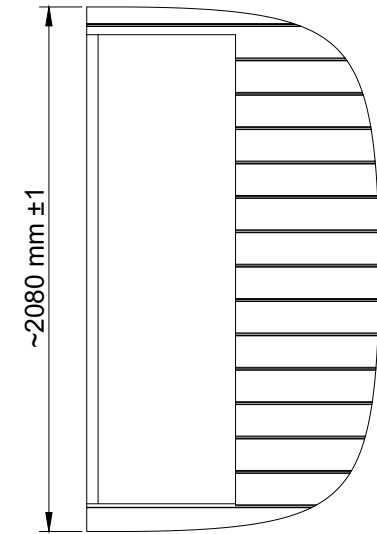
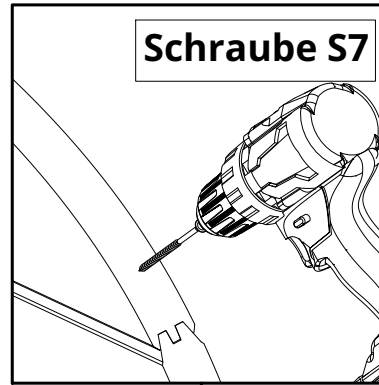
Installieren Sie den Glaswandteil der Vorderwand B4.3 und befestigen Sie ihn mit Schrauben am Glaswandteil der Vorderwand B4.2 und am Sockel.
Wenn das vordere Glaswandteil montiert und verschraubt ist, können die Verbindungsleisten von der Mittelwand entfernt werden.

Schraubenkopf bitte versenken!


S7	Schraube 4,5x80 Thermoschrauben 4,2x75	x2
S5	Schraube 4,5x60 Thermoschrauben 4,2x55	x4
		

Stellen Sie durch die Montage des Holzteils der Vorderwand sicher, dass die Türöffnung korrekt ist.

Bitte den S7-Schraubenkopf versenken!



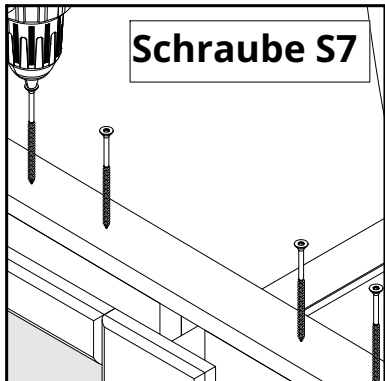
S7	Schraube 4,5x80 Thermoschrauben 4,2x75	x6
S9	Schraube 6x140	x1



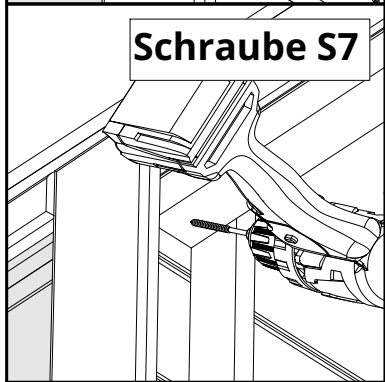
Achtung: Wasserwaage benutzen



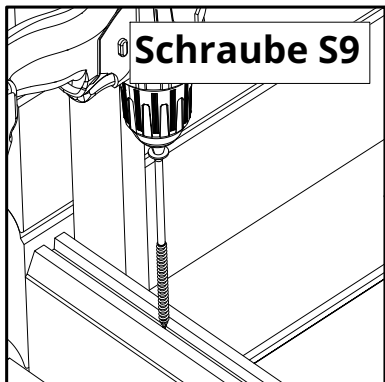
Legen Sie vor der Montage des Holzwandteils der Vorderwand B4.1 ein Brett B3.1a oder B3.1b zwischen den Glasteil der Vorderwand und die Rückwand, es kann danach entfernt werden. Montieren Sie den Holzteil der Vorderwand B4.1. Bringen Sie vor der Befestigung mit Schrauben ein Stück Holz (schneiden Sie es von der zuvor entfernten Verbindungsleiste ab) am hölzernen Wandteil und an der mittleren Glaswand an, um das hölzerne Wandteil an Ort und Stelle zu halten, es kann danach entfernt werden. Holzwandteil mit Schrauben am Sockel und an der Mittelwand befestigen.



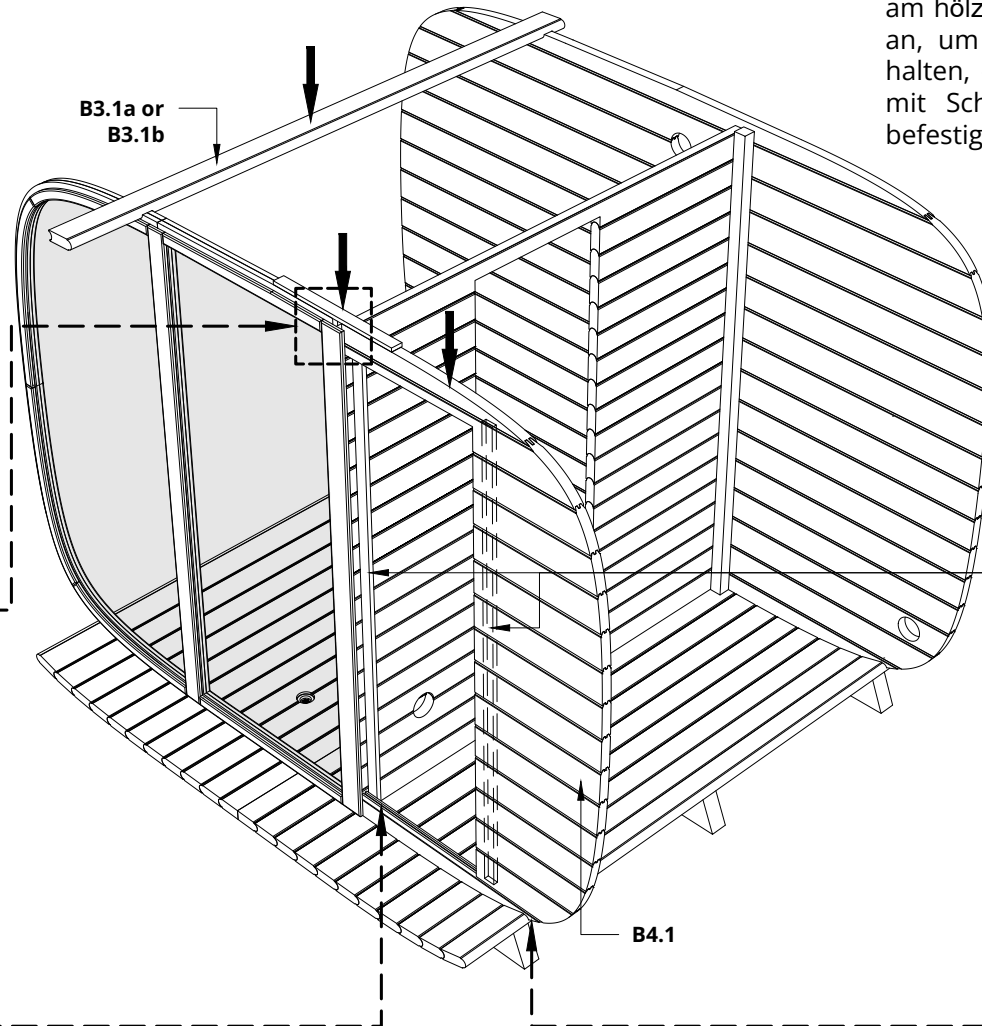
Schraube S7



Schraube S7



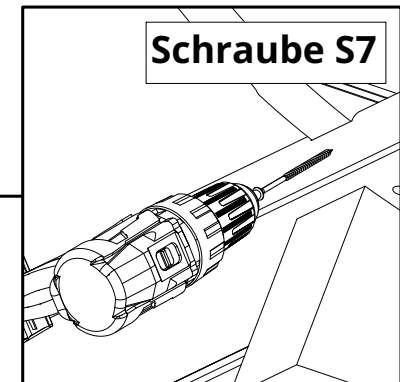
Schraube S9




Wenn das vordere Holzwandteil mit Schrauben befestigt ist, können die Verbindungsstangen entfernt werden.

Schraubenkopf bitte versenken!

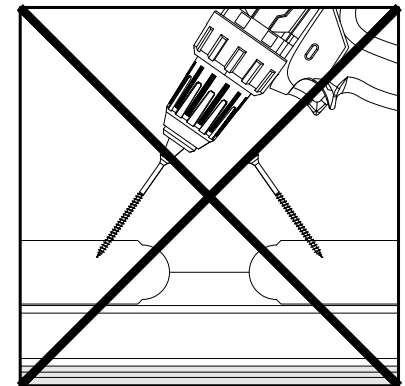
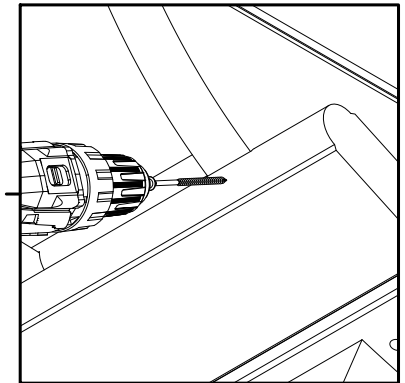
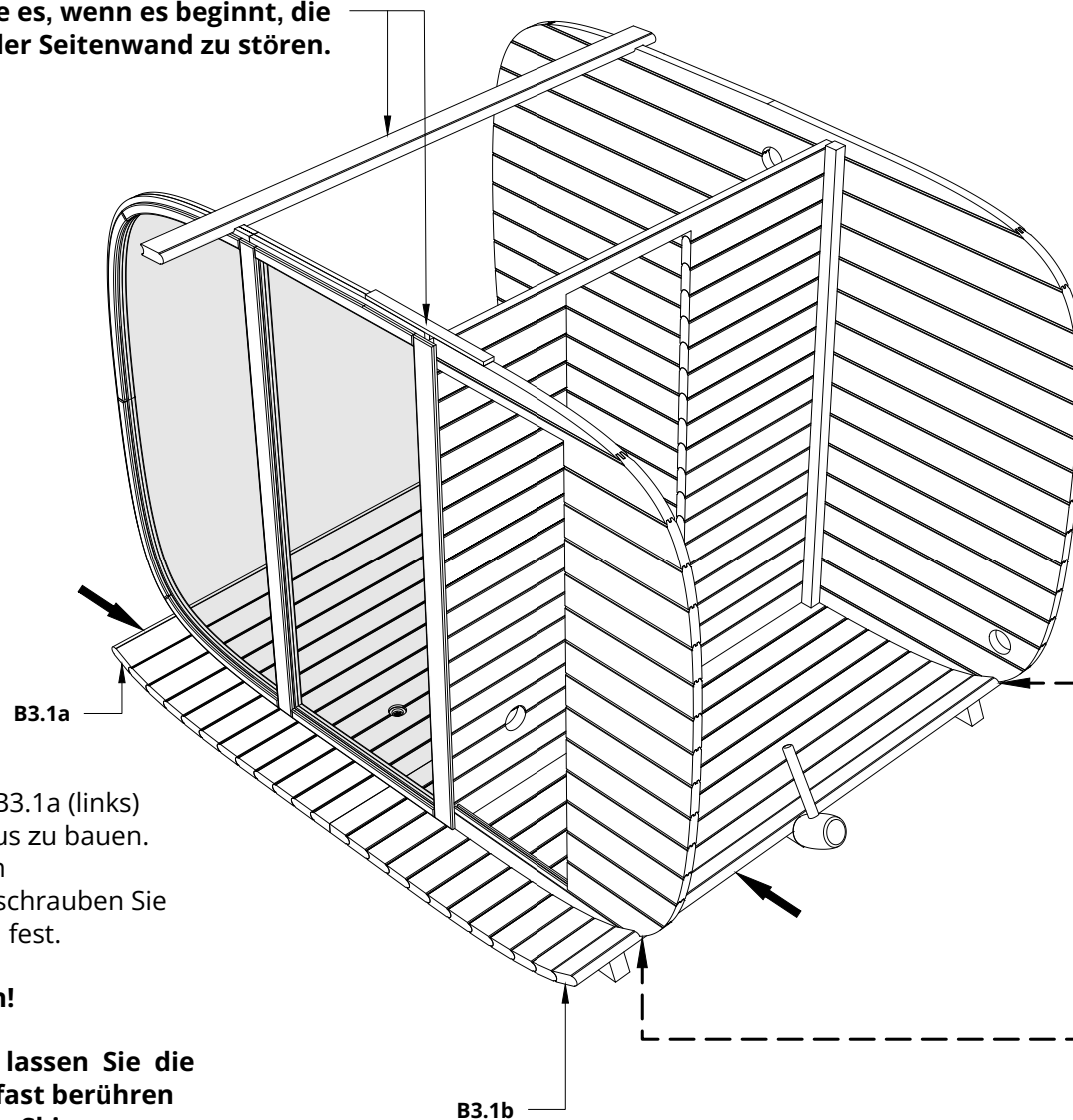
Verbindungsstäbe



Schraube S7

S5	Schraube	4,5x60	x120
	Thermoschrauben	4,2x55	
			

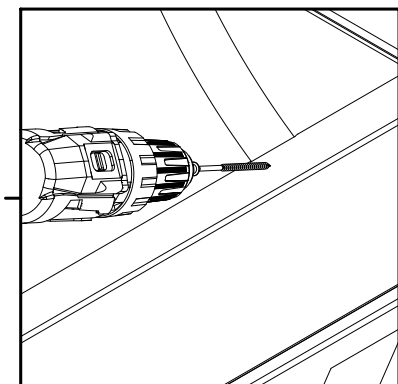
Entfernen Sie es, wenn es beginnt, die Konstruktion der Seitenwand zu stören.



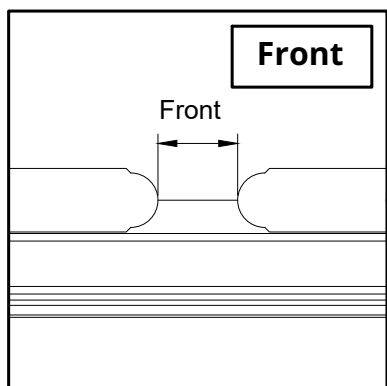
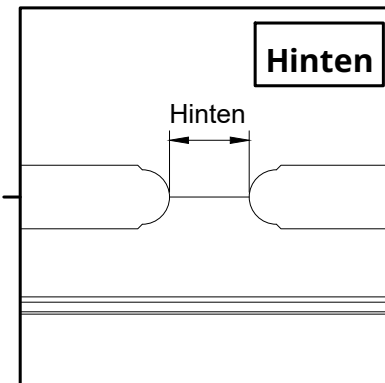
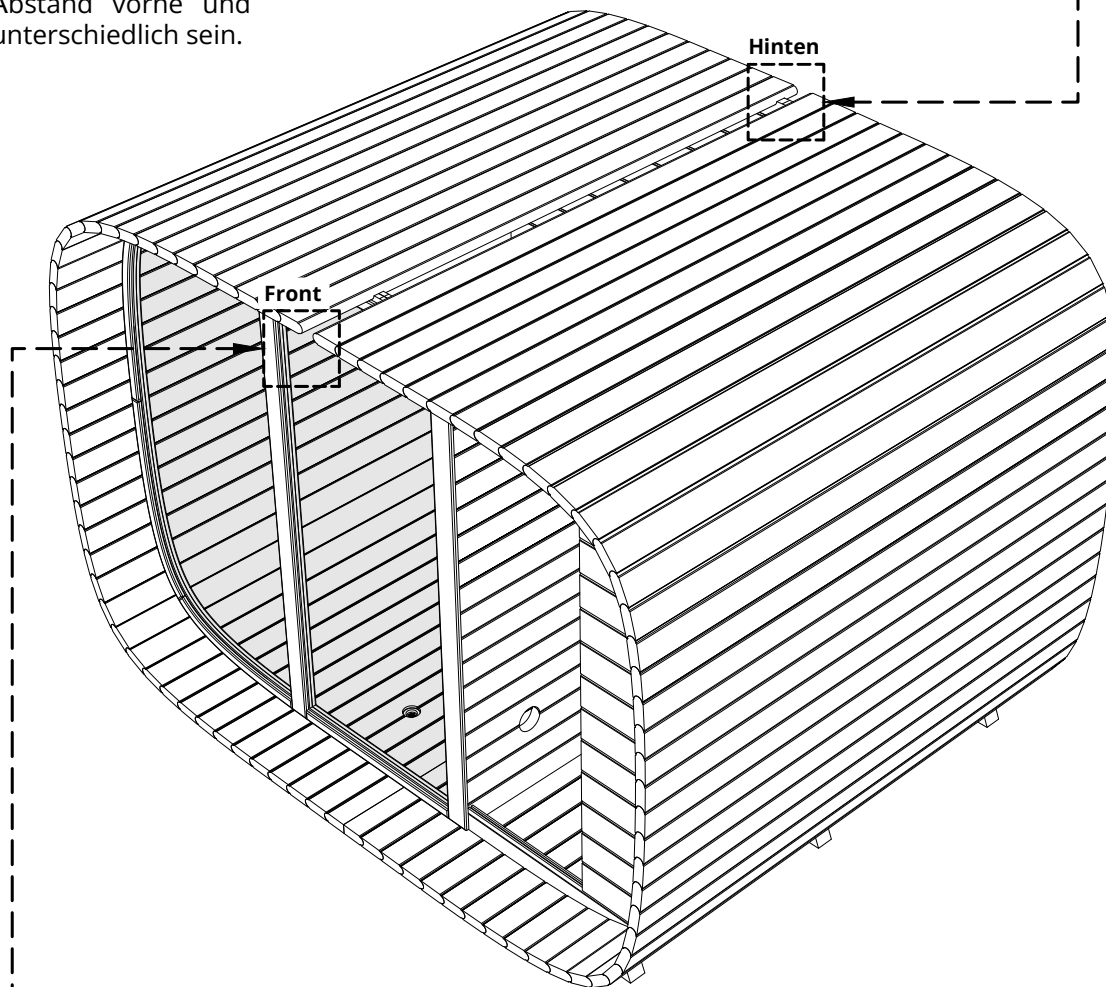
Verwenden Sie die Wandbohlen B3.1a (links) und B3.1b (rechts), um den Korpus zu bauen. Schlagen Sie die Dielen mit einem Gummihammer zusammen und schrauben Sie die Bohlen dann mit 2 Schrauben fest.

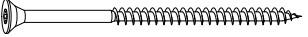
Schraubenkopf bitte versenken!

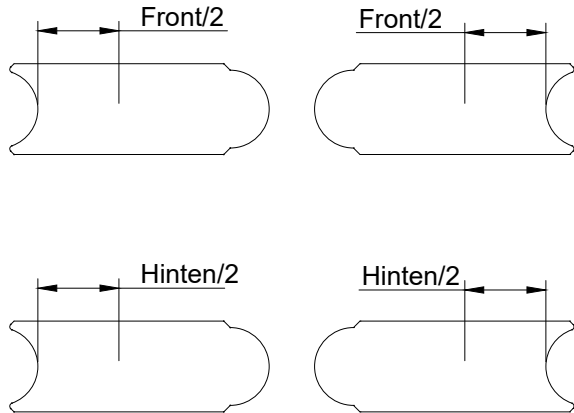
Oben am Dach angekommen lassen Sie die letzten beiden Bohlen die sich fast berühren bitte noch unverschraubt (siehe Skizze, durchgestrichen).



Bitte messen Sie den Abstand vorne und hinten, die Maße können unterschiedlich sein.



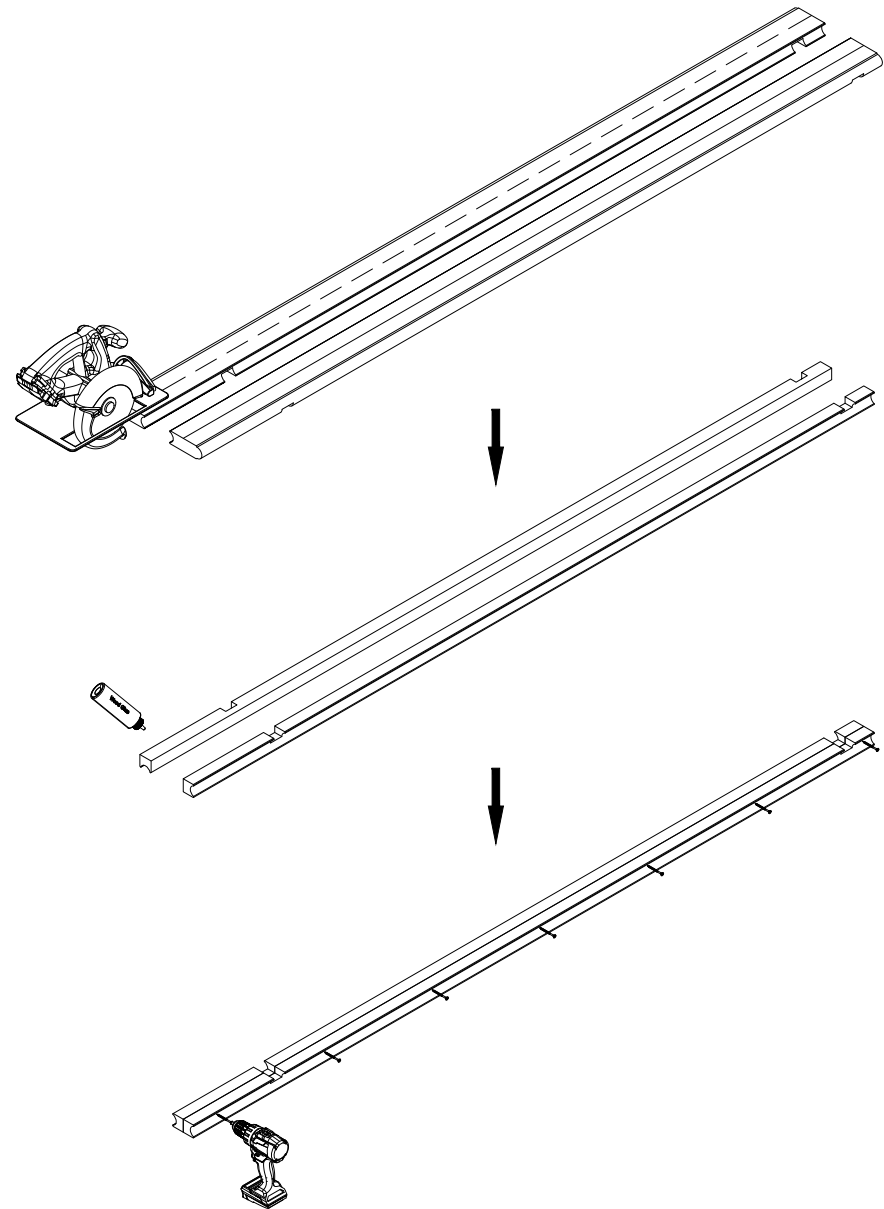
S2...7	Schraube 3x40 ... 4,5x80	x7
		




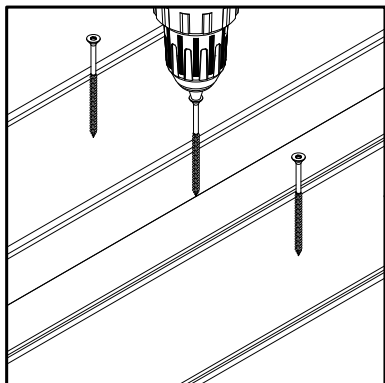
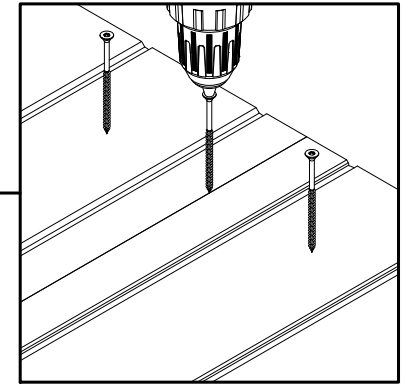
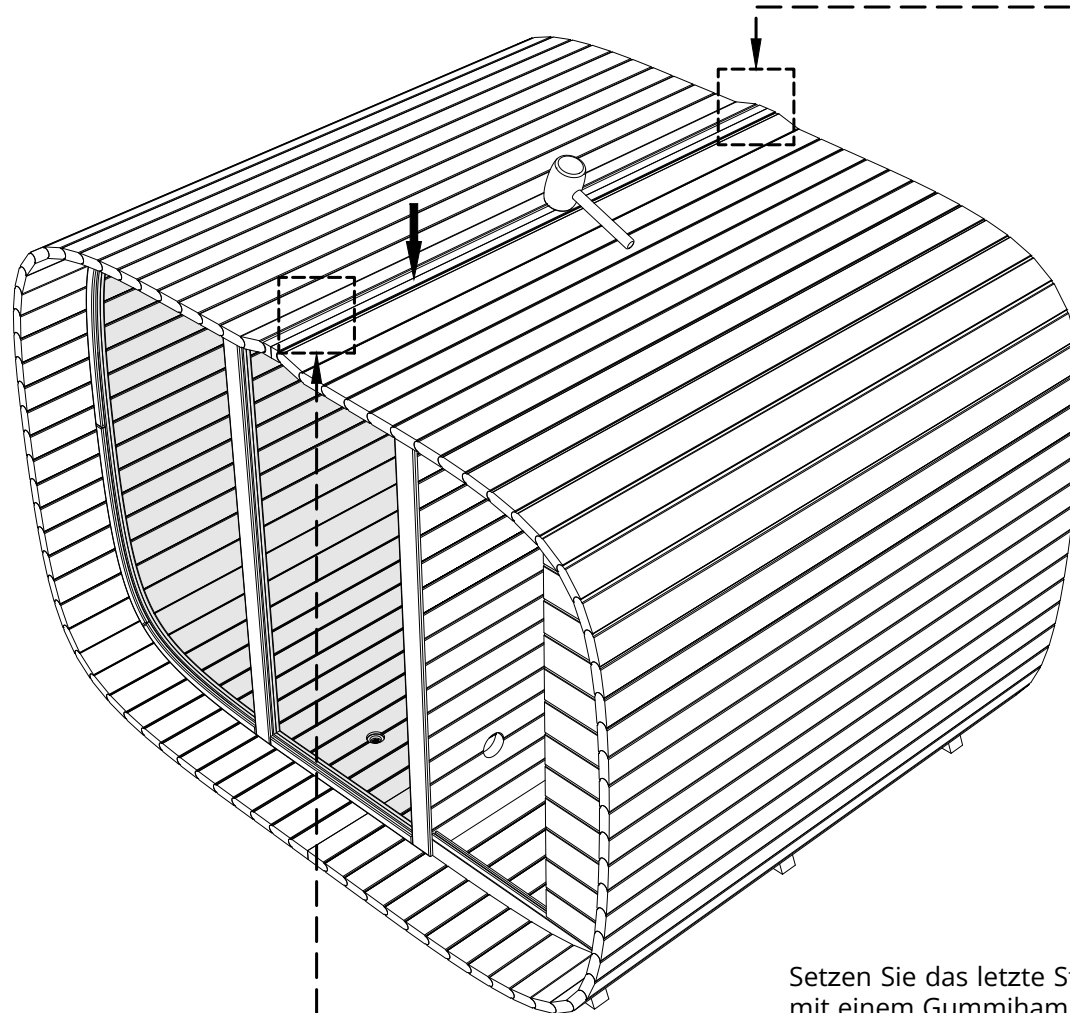
Teilen Sie das Maß durch zwei und übertragen Sie die Maße auf die letzten beiden Dielen. Verbinden Sie die Maße auf der Diele mit einer Linie und schneiden Sie diese Enden ab.

Kleben Sie die beiden frisch geschnittenen Bretter mit Holzleim und verbinden Sie sie mit 7 Stück 3x40 ... 4,5x80 Schrauben (die Länge der Schrauben hängt von der endgültigen Breite der letzten beiden Bretter ab). Wischen Sie überschüssigen Kleber mit einem Tuch ab und verwenden Sie dann Sandpapier, um die Lücke zu glätten.

Schraubenkopf bitte versenken!

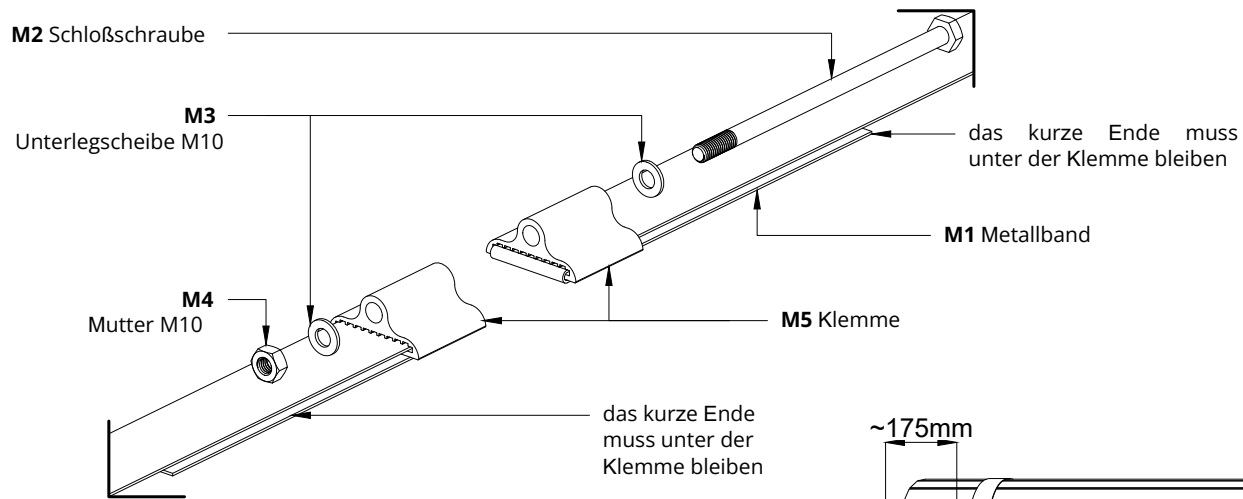


S5	Schraube	4,5x60	x6
	Thermoschrauben	4,2x55	
			



Setzen Sie das letzte Stück ein und klopfen Sie die Dielen mit einem Gummihammer zusammen. Schrauben Sie die losen Bretter mit Schrauben an die Wände.

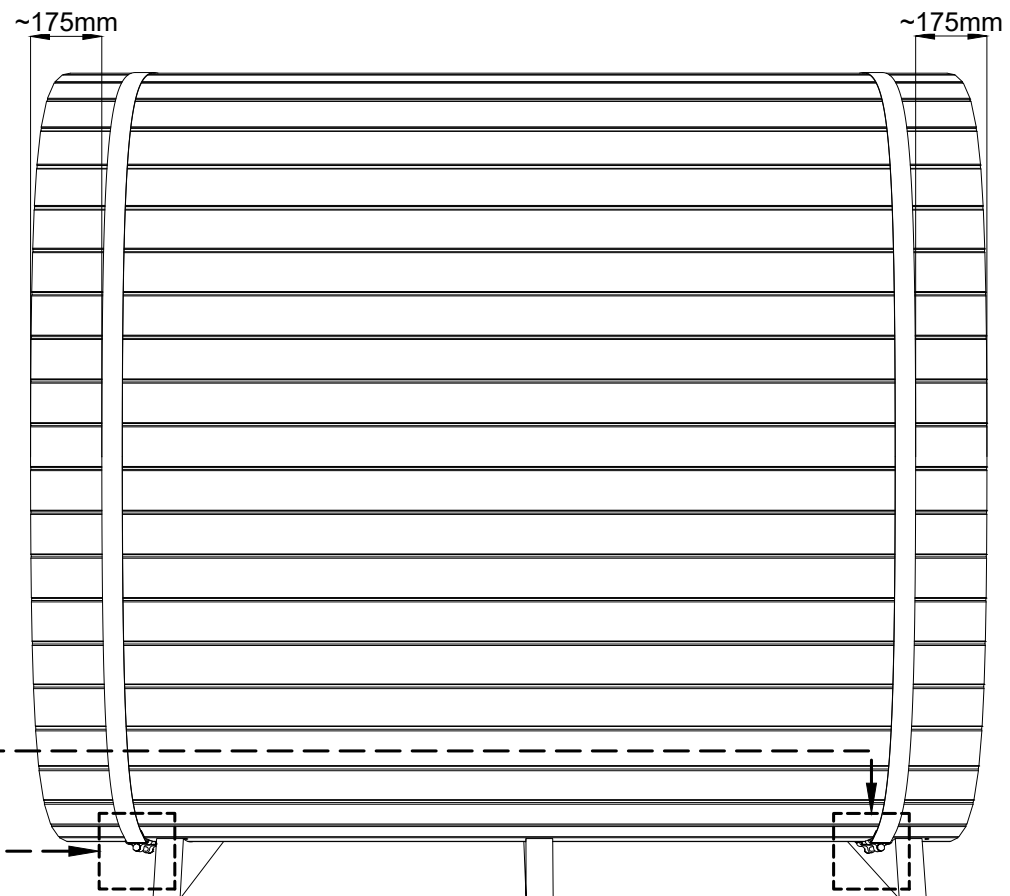
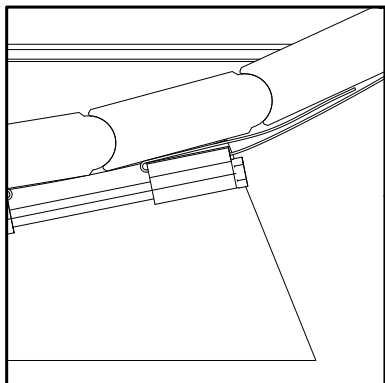
Schraubenkopf bitte versenken!




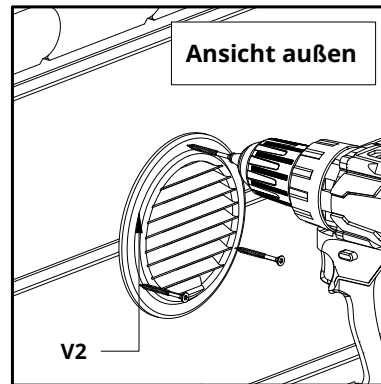
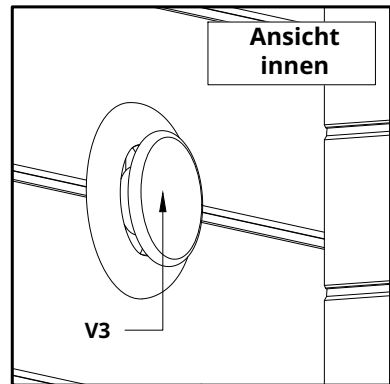
Legen Sie die Spannbänder M1 (Stahlband) um die Seitenwände und fädeln Sie die Bänder wie folgt in die Öse ein (siehe Skizze oben).

Sechskantmuttern und -schrauben müssen angezogen werden, solange die Bohlen in allen Richtungen fest sind.

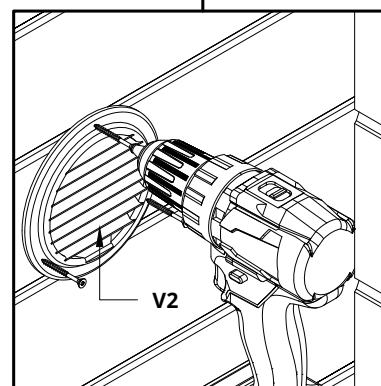
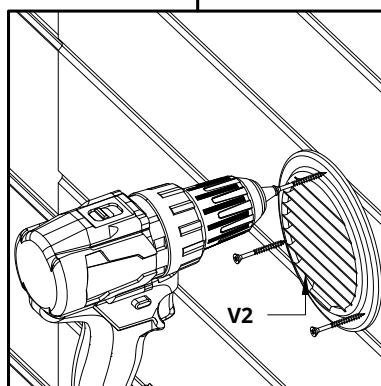
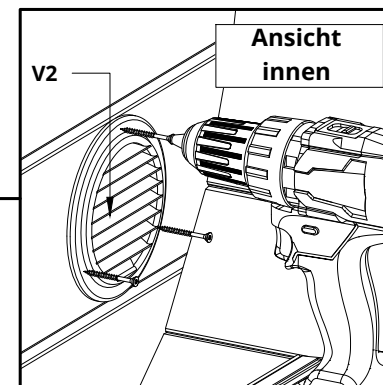
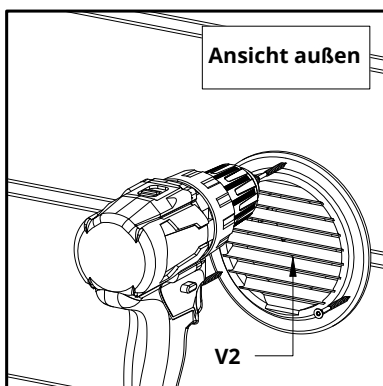
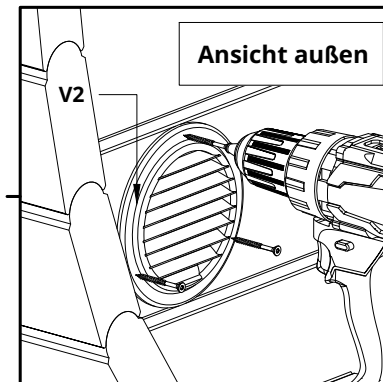
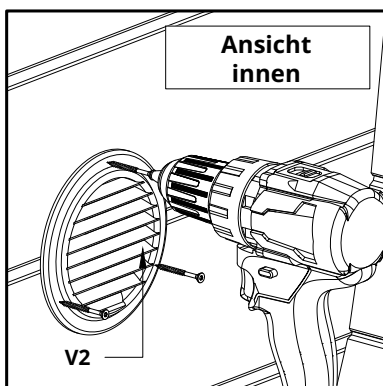
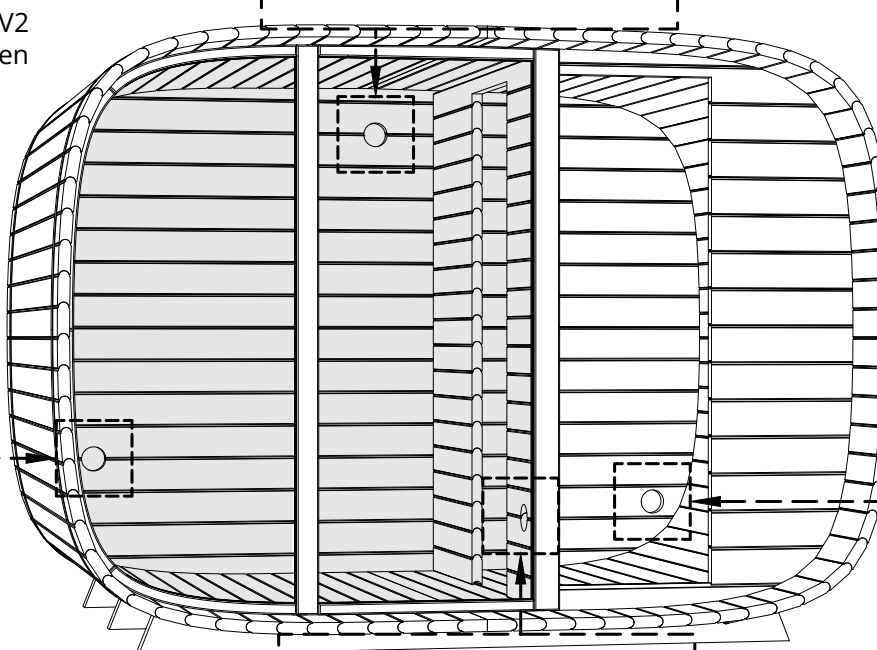
Das Spannbänder und die Klemmen müssen wie in der Abbildung unten gezeigt platziert werden.




S1	Schraube 3x30	x24
		

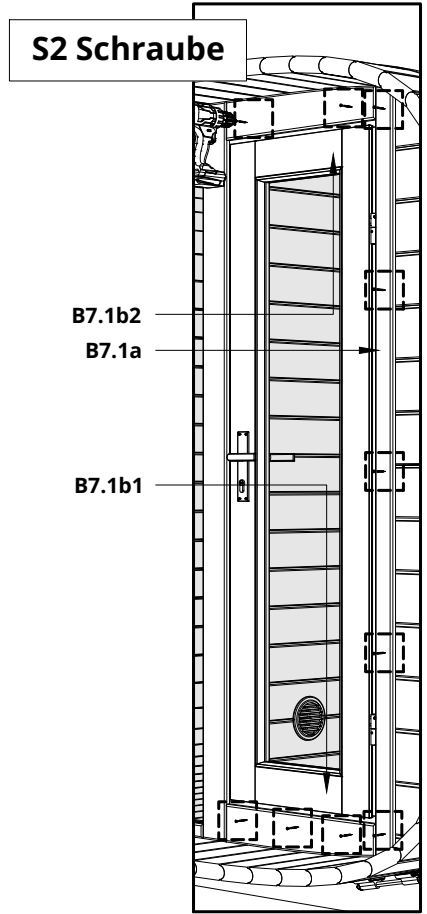
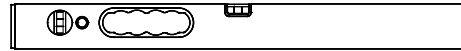


Die inneren und äußeren Lüftungsgitter V2 und die verstellbare Abdeckung V3 werden mit 3 Schrauben verschraubt

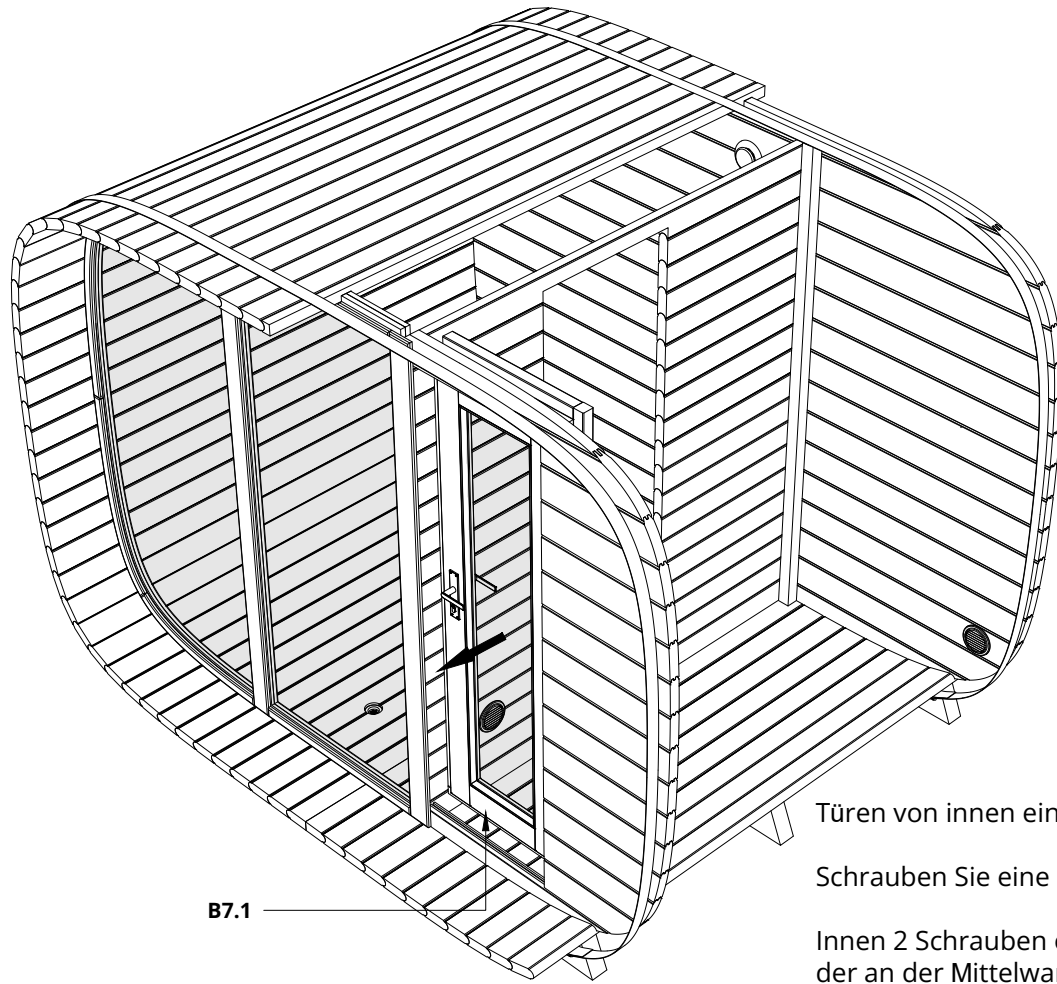


S6	Schraube 4,2x75	x15
S2	Schraube 3x40	x11
		

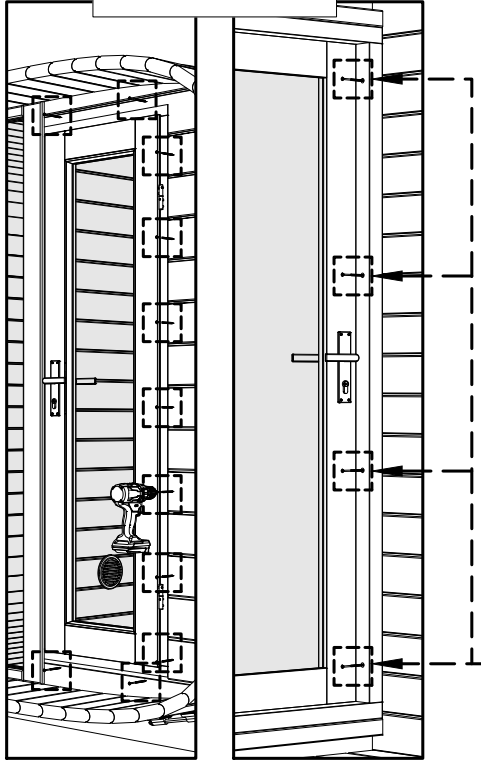
Achtung: Wasserwaage benutzen



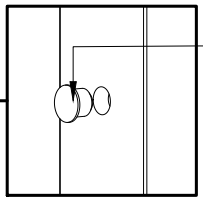
S2 Schraube



S7 Schraube



B7.1



D1


Türen von innen einbauen. (im Bild gezeigt).

Schrauben Sie eine Schraube in jede zweite Diele von außen.

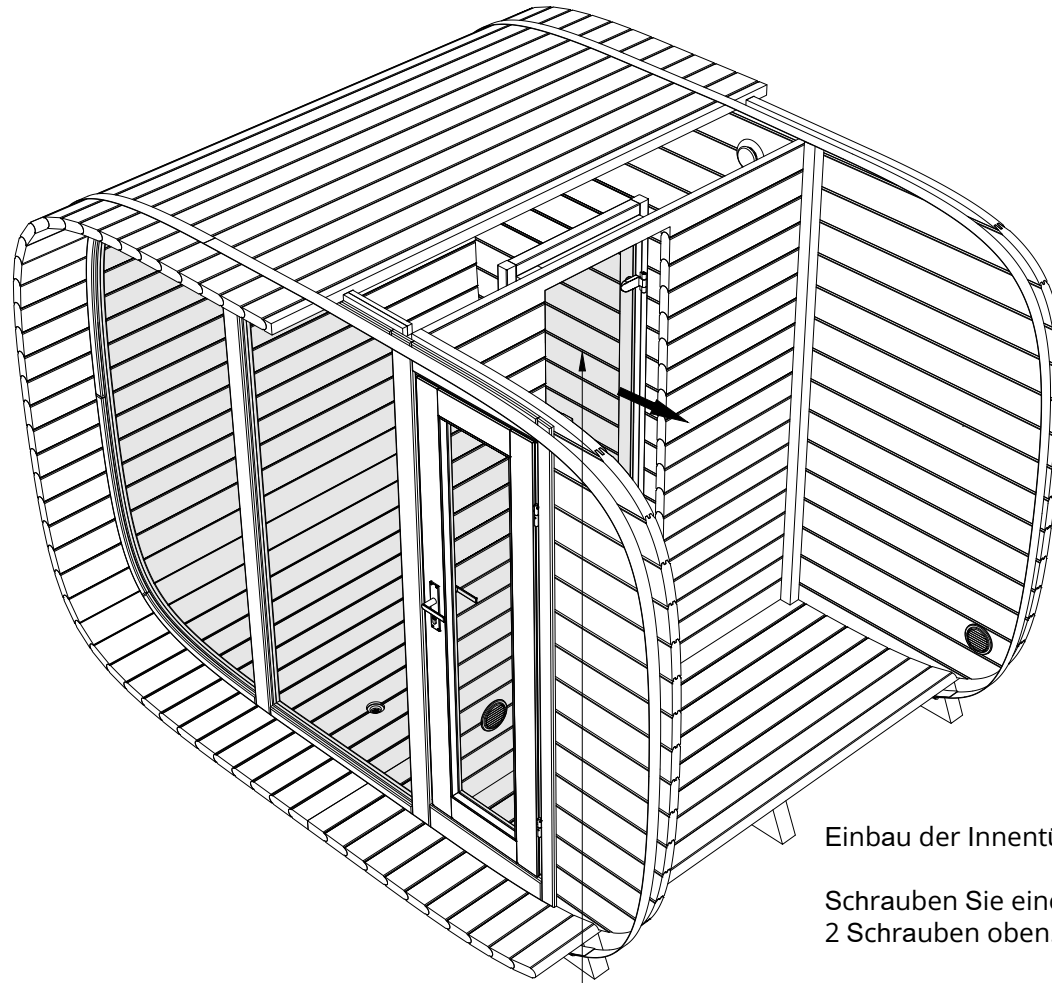
Innen 2 Schrauben oben und unten und in den Türrahmen, der an der Mittelwand anliegt und die 4 Löcher für Schrauben hat (siehe Bild). Decken Sie die vier Löcher mit einem Dübel / Abdeckkappe D1 im Türrahmen ab.

Wenn die Tür eingebaut ist, schrauben Sie Türlatten/Blenden an, oben 2 Schrauben in die Türlatte/Blende, unten 3 Schrauben und in die Seite 5 Schrauben.

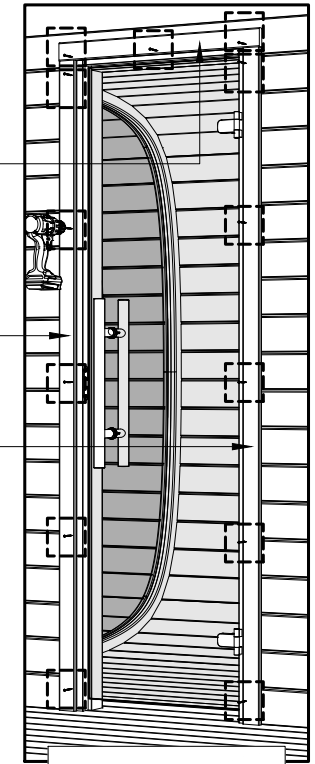
Schraubenkopf bitte versenken!

S6	Schraube 4,2x75	x20
S2	Schraube 3x40	x13
		

Achtung: Wasserwaage benutzen



B7.2



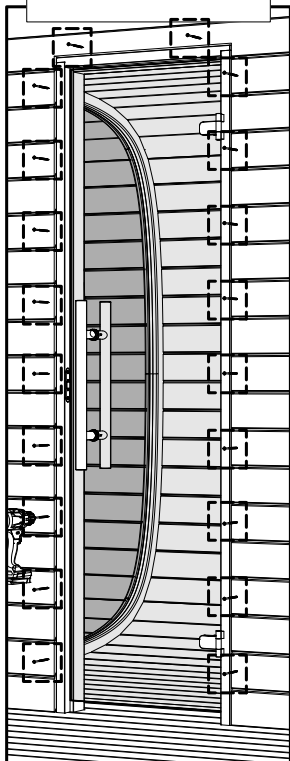
B7.2b

B7.2a

B7.2a

S2 Schraube

S7 Schraube




Einbau der Innentür / Glastür (im Bild gezeigt).

Schrauben Sie eine Schraube in jede zweite Diele und 2 Schrauben oben.

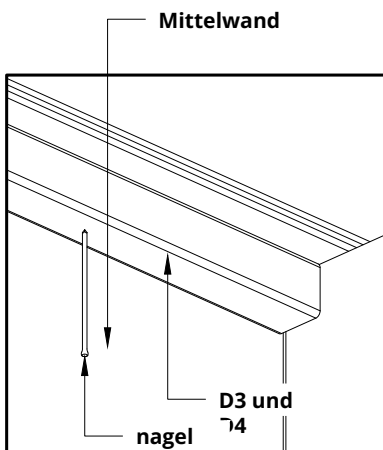
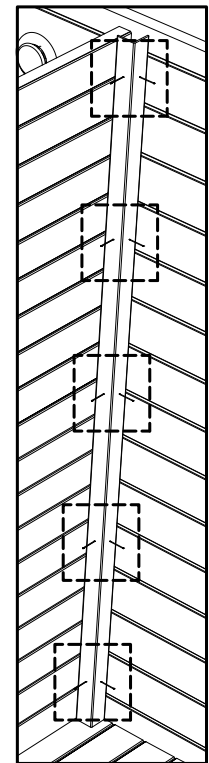
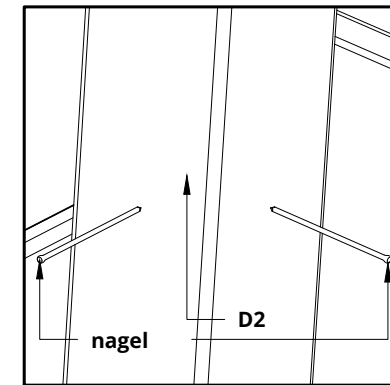
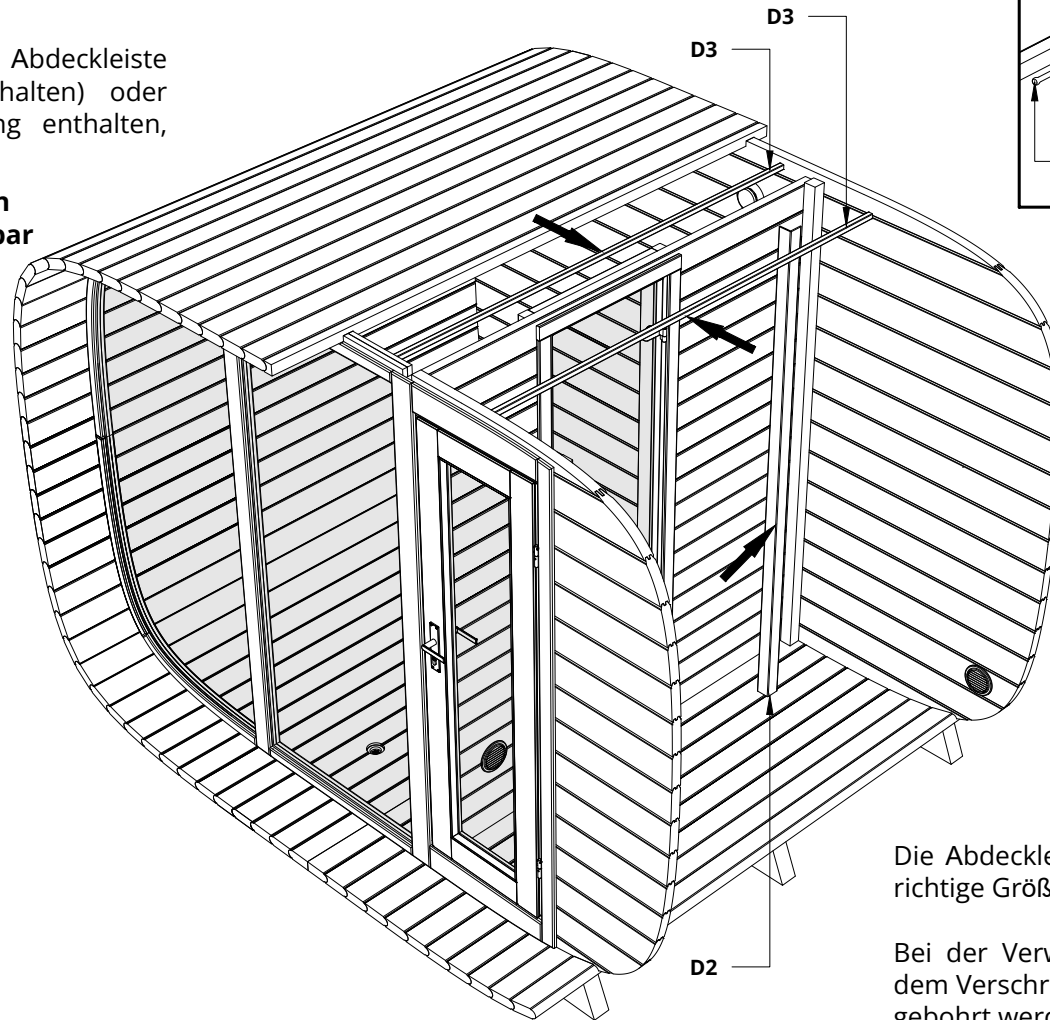
Wenn die Tür eingebaut ist, schrauben Sie Türlatten/Blenden an, oben 3 Schrauben in die Türlatte/Blende und in die Seite jeweils 5 Schrauben.

**Schraubenkopf bitte versenken! Empfohlen!
BOHREN SIE VOR.**

S1	Schraube 3x30	x20
		

Verwenden Sie zur Montage der Abdeckleiste Schrauben (im Lieferumfang enthalten) oder Lattennägeln (nicht im Lieferumfang enthalten, müssen selbst besorgt werden).

Das beste Ergebnis wird mit Nägeln erzielt, deren Köpfe weniger sichtbar sind.




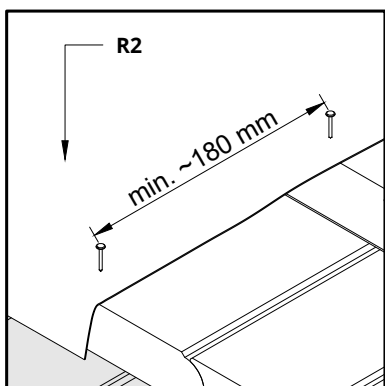
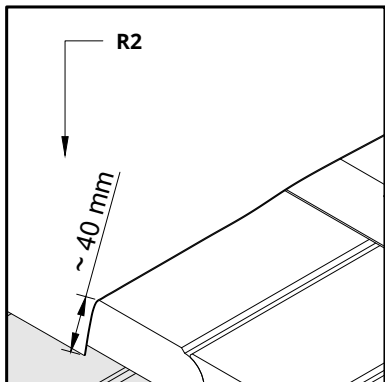
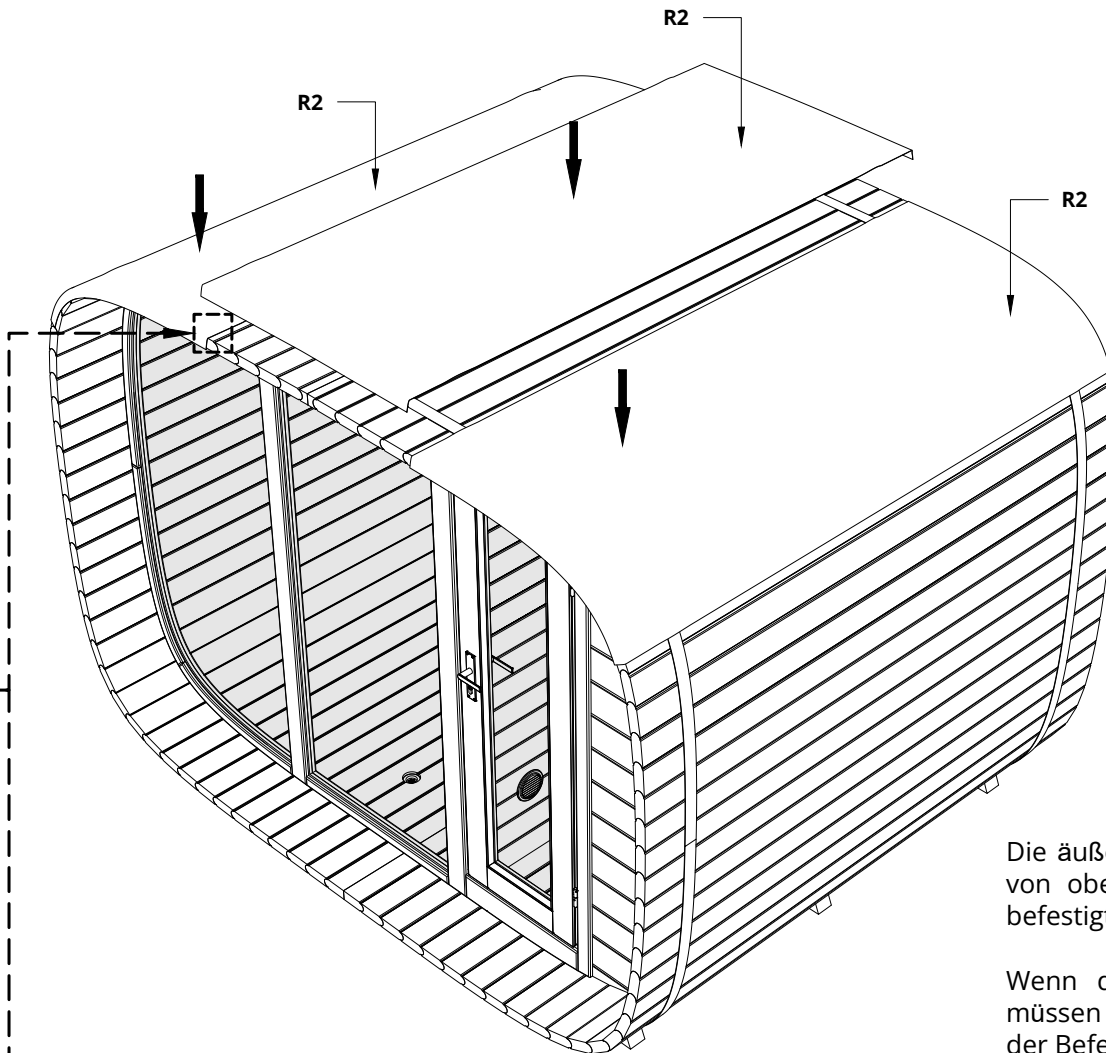
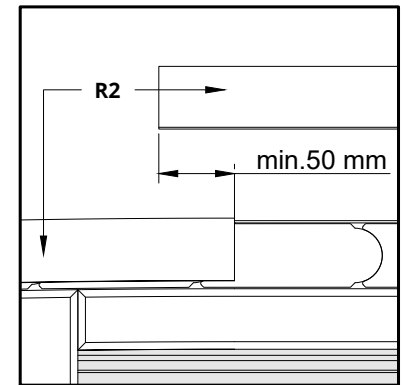
Die Abdeckleisten sind länger, sie müssen auf die richtige Größe zugeschnitten werden.

Bei der Verwendung von Schrauben müssen vor dem Verschrauben der Abdeckleisten kleine Löcher gebohrt werden, damit diese nicht splintern.

D3 werden mit 5 Schrauben oder 5 Nägeln an der Decke befestigt. D2 wird mit 10 Schrauben oder 10 Lattennägeln befestigt.

Bitte versenken Sie bei der Verwendung von Schrauben den Schraubenkopf!

R5	Nagel 2,5x25
	




Die äußeren Dach Unterlagen werden mit Nägeln von oben mit einem Abstand von ca. 180 mm befestigt.

Wenn die Unterlagen an Ort und Stelle sind, müssen ihre Enden fixiert werden. Sie müssen vor der Befestigung mit Nägeln gebogen werden.

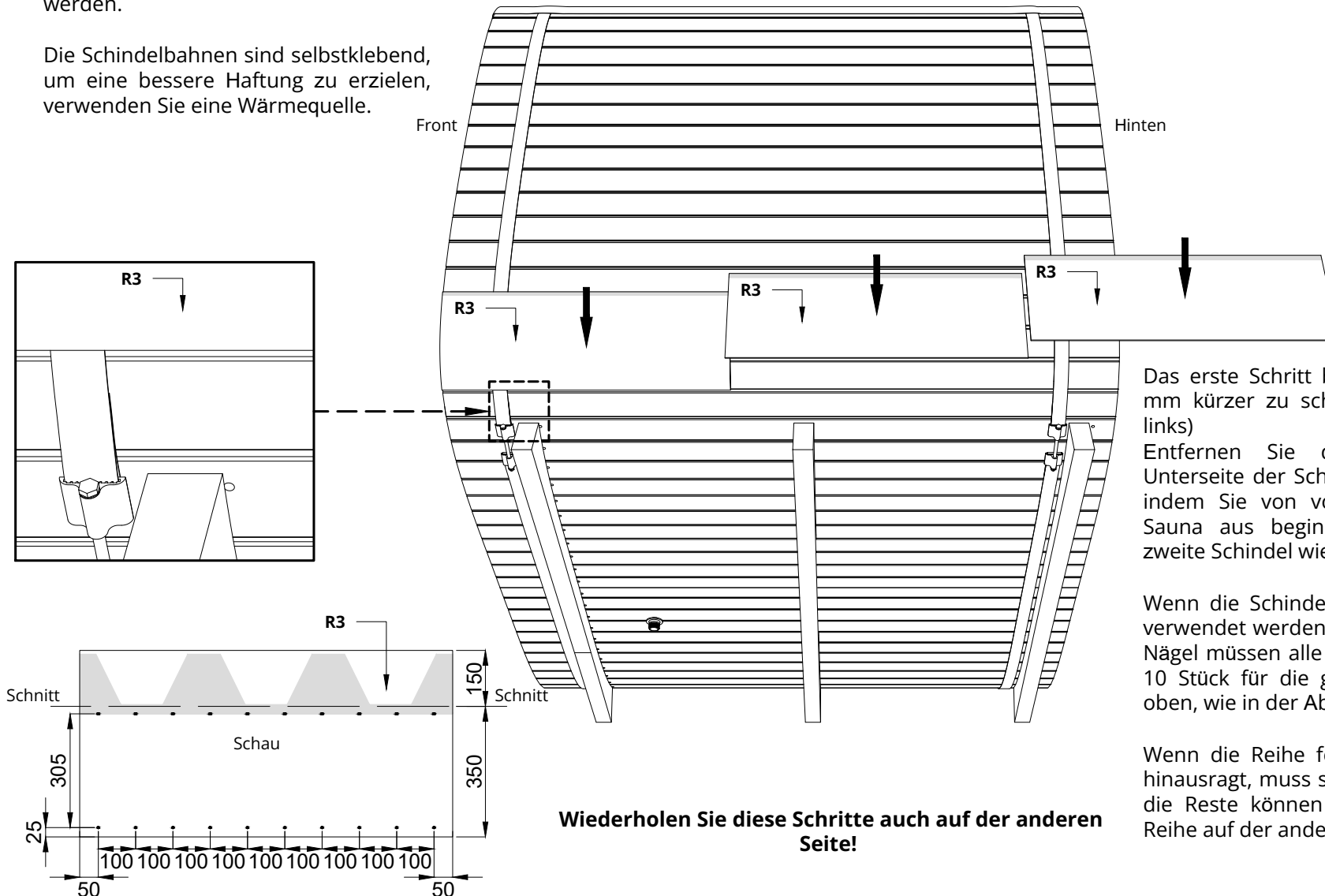
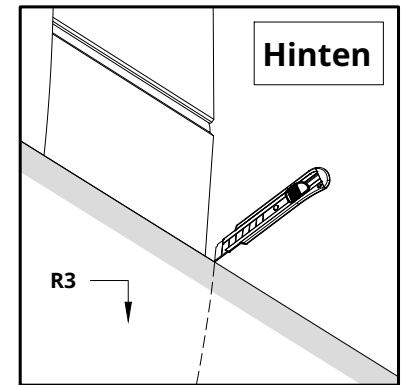
Verwenden Sie beim Biegen eine Wärmequelle, da sie sonst brechen oder Risse hinterlassen können.

Erste äußere Dach Unterlage so verlegen, dass die mittlere Unterlage die äußeren um mindestens 50 mm überlappt, um die Nagelköpfe abzudecken.
Die Unterlage muss am Vorder- und hinteren Ende 40 mm überstehen.

R5	Nagel 2,5x25
	

Die Anfangsschindeln/Basisschindel der ersten Reihe müssen zuerst montiert werden.

Die Schindelbahnen sind selbstklebend, um eine bessere Haftung zu erzielen, verwenden Sie eine Wärmequelle.




Das erste Schritt besteht darin, die Platte 150 mm kürzer zu schneiden. (siehe Skizze unten links)

Entfernen Sie die Schutzfolien von der Unterseite der Schindel und bringen Sie sie an, indem Sie von vorne an der Unterseite der Sauna aus beginnen (siehe Zeichnung). Die zweite Schindel wie in den Bildern gezeigt.

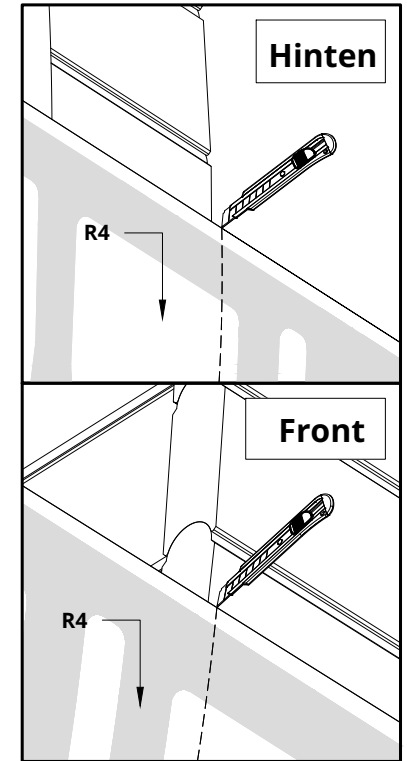
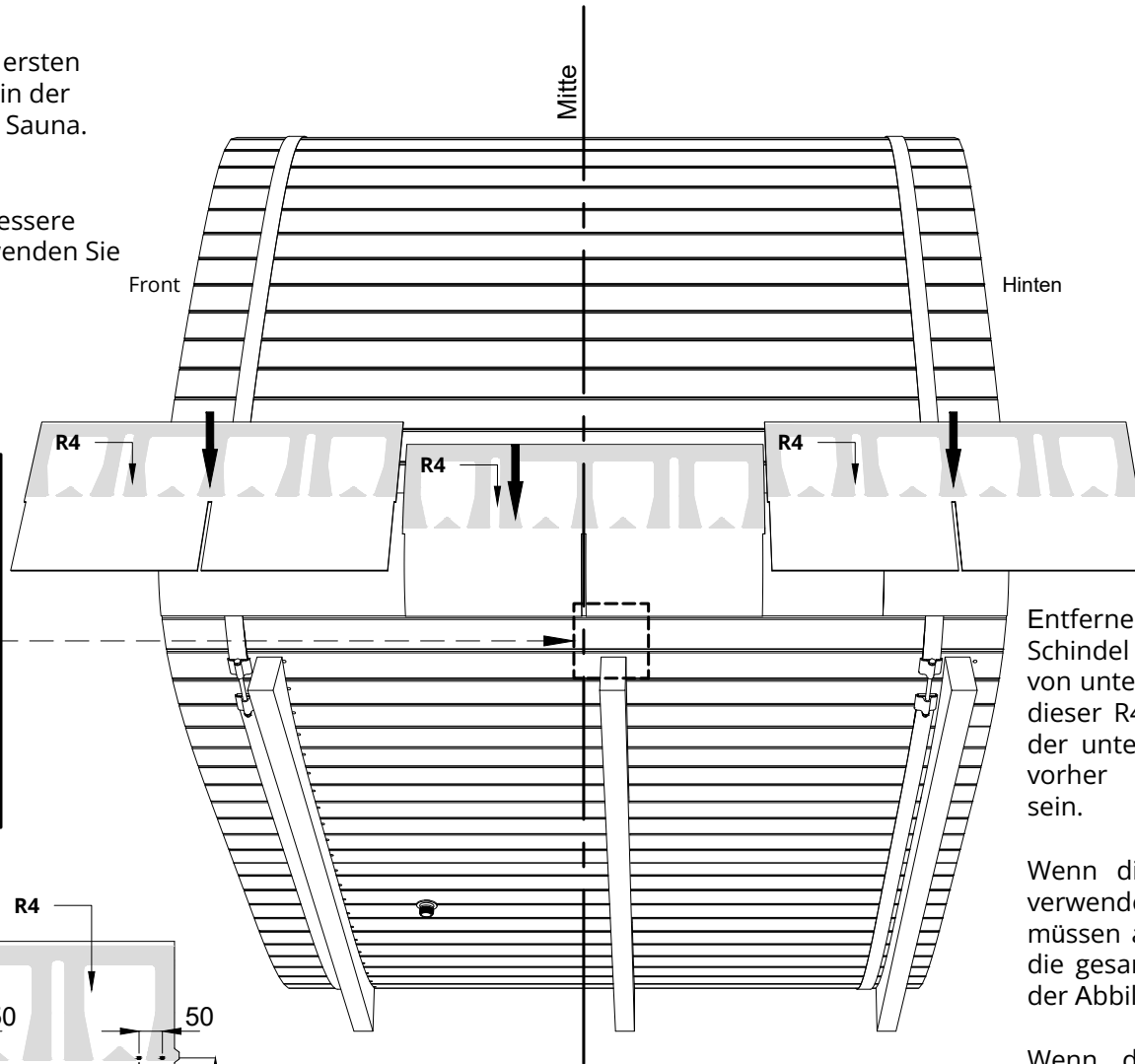
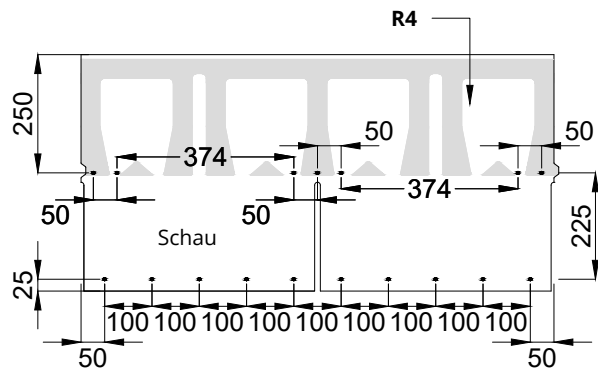
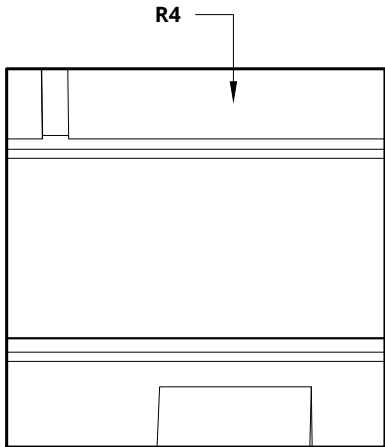
Wenn die Schindel angelegt ist, müssen Nägel verwendet werden, um sie richtig zu befestigen. Nägel müssen alle 100 mm angebracht werden, 10 Stück für die gesamte Schindel unten und oben, wie in der Abbildung gezeigt.

Wenn die Reihe fertig ist und über die Kante hinausragt, muss sie abgeschnitten werden und die Reste können verwendet werden, um die Reihe auf der anderen Seite zu vervollständigen.

R5	Nagel 2,5x25
	

Die erste Schindel R4 der ersten Reihe beginnt unten und in der Mitte der Seitenwand der Sauna.

Die Schindelbahnen sind selbstklebend, um eine bessere Haftung zu erzielen, verwenden Sie eine Wärmequelle.



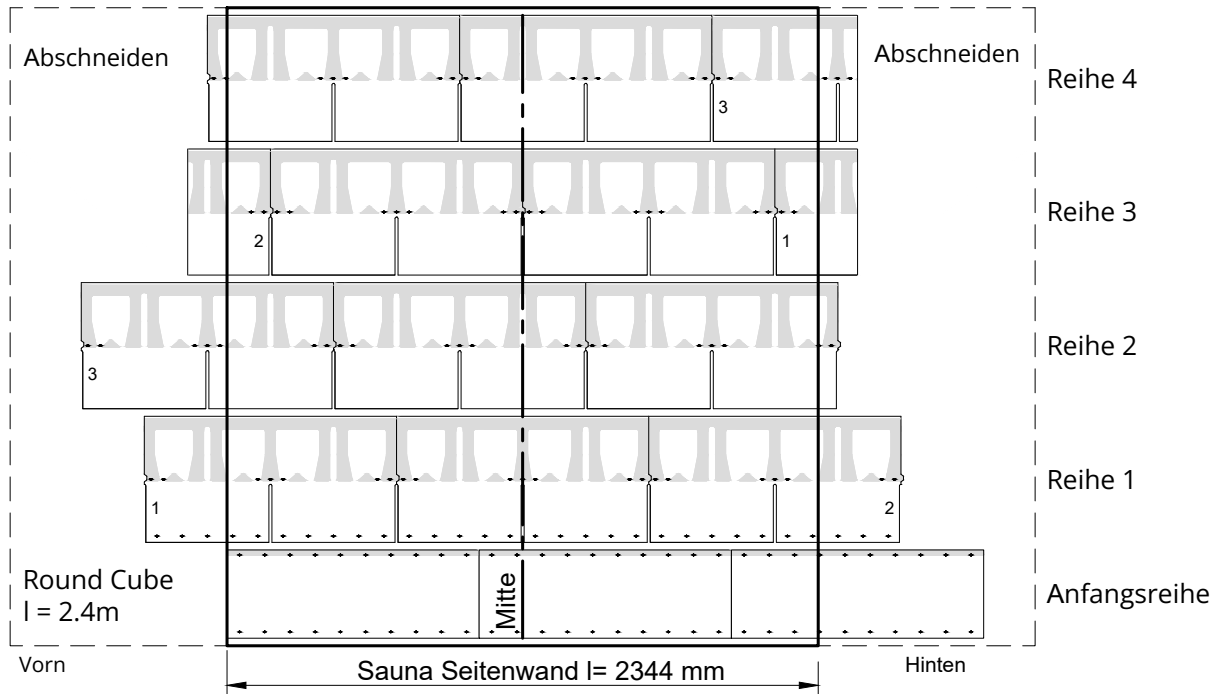
Entfernen Sie die Schutzfolie von der Unterseite der Schindel R4 und bringen Sie es an, indem Sie die Reihe von unten und in der Mitte beginnen. Die untere Kante dieser R4 Schindel der ersten Reihe muss bündig mit der unteren Kante des in den Bildern gezeigten und vorher montierten Anfangsschindel/Basisschindeln sein.

Wenn die Schindel R4 angelegt ist, müssen Nägel verwendet werden, um sie richtig zu befestigen. Nägel müssen alle 100 mm angebracht werden, 10 Stück für die gesamte Schindel unten und 7 Stück oben, wie in der Abbildung gezeigt (unten links).

Wenn die Reihe fertig ist und über die Kante hinausragt, muss der Überschuss abgeschnitten und die Reste in den folgenden Reihen verwendet werden.

Siehe Seite 26 für eine Empfehlung zur Reihenanzordnung.

Wiederholen Sie diese Schritte auch auf der anderen Seite! (DIE UNTEREN BEFESTIGUNGSNÄGEL SIND NUR IN DER ERSTEN REIHE ANZUWENDEN)

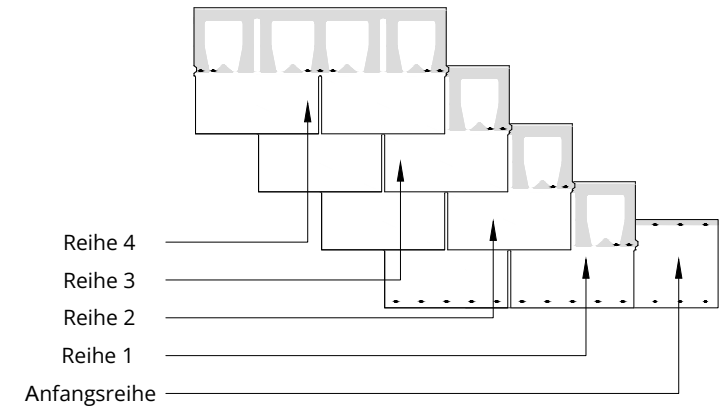
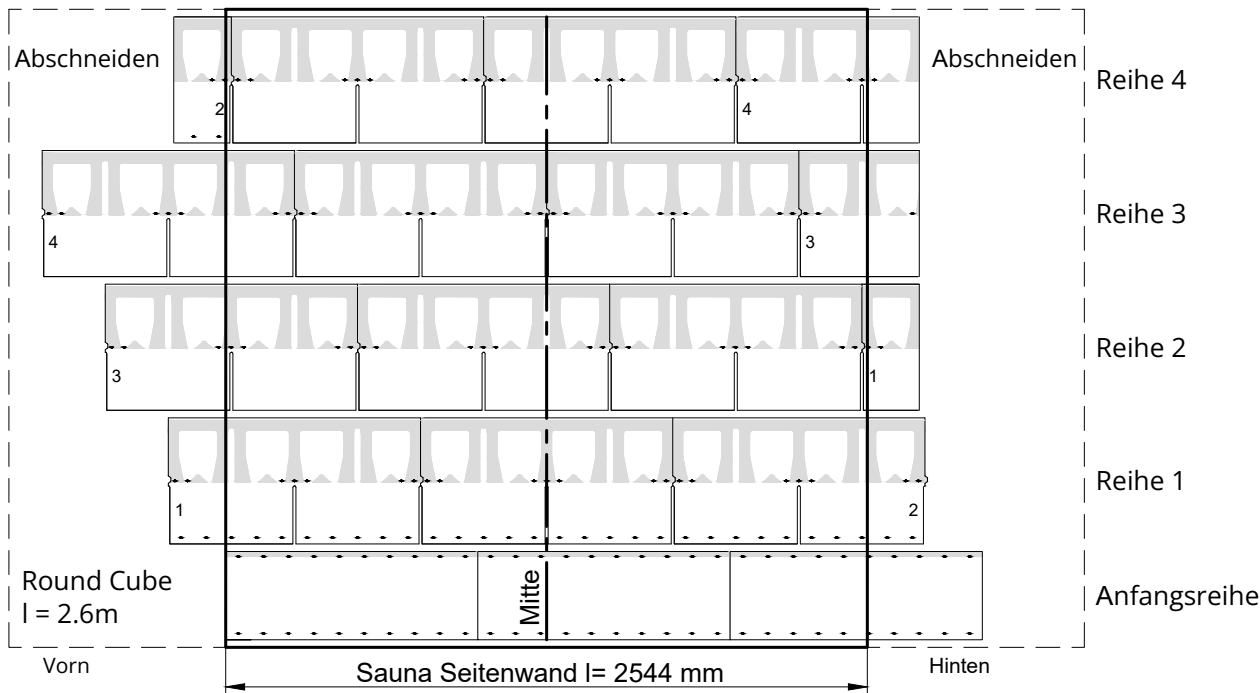



Reihenordnung Bitumendachbahn für Round Cube 2.4 und 2.6

Zuerst wird die Basisreihe verlegt, dann die erste Reihe usw. bis zur Mitte. Die über dem Rand der Saunawand verbleibenden Schindeln werden abgeschnitten und wenn möglich für andere Reihen verwendet.

Die Basisreihe beginnt am vorderen Ende der Sauna, Reihe 1 beginnt immer in der Mitte, die anderen Reihen sind zur Mitte versetzt.

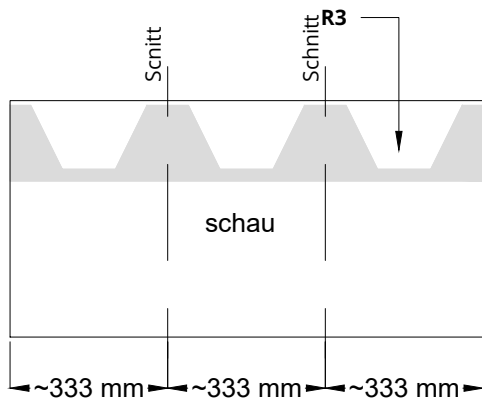
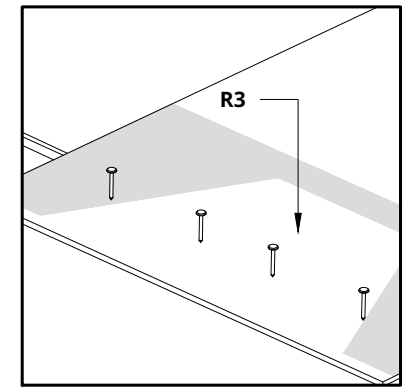
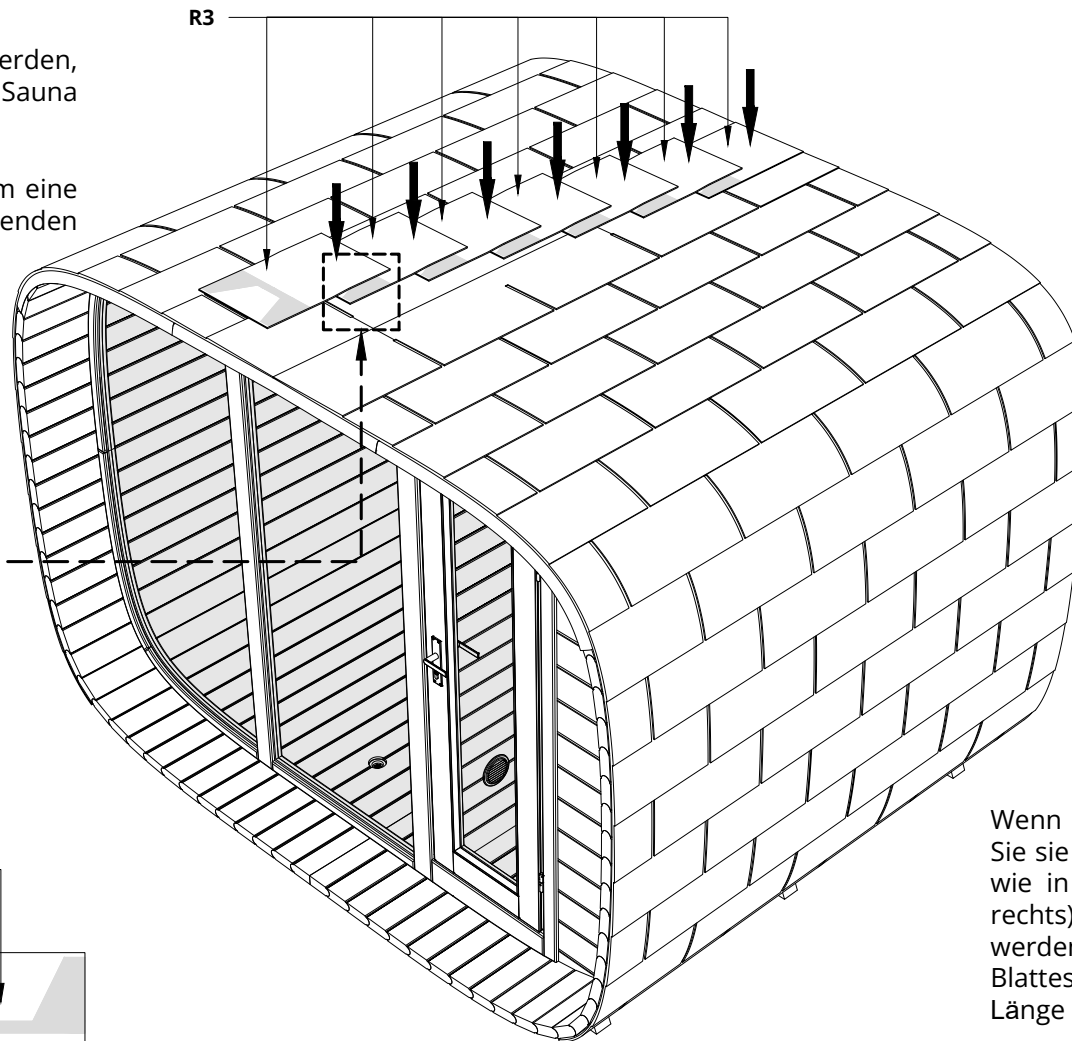
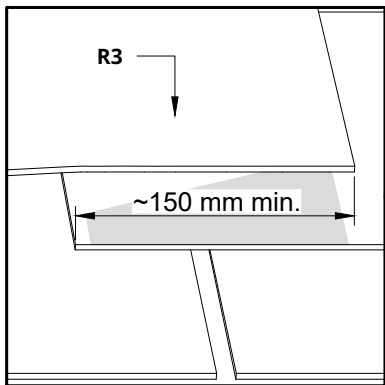
Das Layoutmuster wiederholt sich alle 4 Reihen



R5	Nagel 2,5x25
	

Der Dachfirst muss mittig platziert werden, beginnend am hinteren Ende der Sauna oder am vorderen Ende.

Die Schindeln sind selbstklebend, um eine bessere Haftung zu erzielen, verwenden Sie eine Wärmequelle.




Das erste Schritt besteht darin, die Schindelbahn R3 in drei Teile zu schneiden.

Entfernen Sie die Schutzfolie von der Platte und bringen Sie sie an, indem Sie die Firstreihe am hinteren Ende der Sauna oder am vorderen Ende beginnen.

Wenn die Schindeln angebracht sind, befestigen Sie sie mit 4 Nägeln an der selbstklebenden Stelle, wie in der Abbildung gezeigt (siehe Skizze oben rechts). Die nächste Schindel muss so platziert werden, dass es die Selbstklebestelle des ersten Blattes überlappt und den Nagelkopf mit min. Länge 150mm.

Wenn die letzte Bahn über die Kante hinausragt, muss sie abgeschnitten werden, und wenn der selbstklebende Teil sichtbar bleibt, muss er mit einem geeigneten Überstand abgedeckt werden, zum Befestigen Bitumensilikon verwenden.

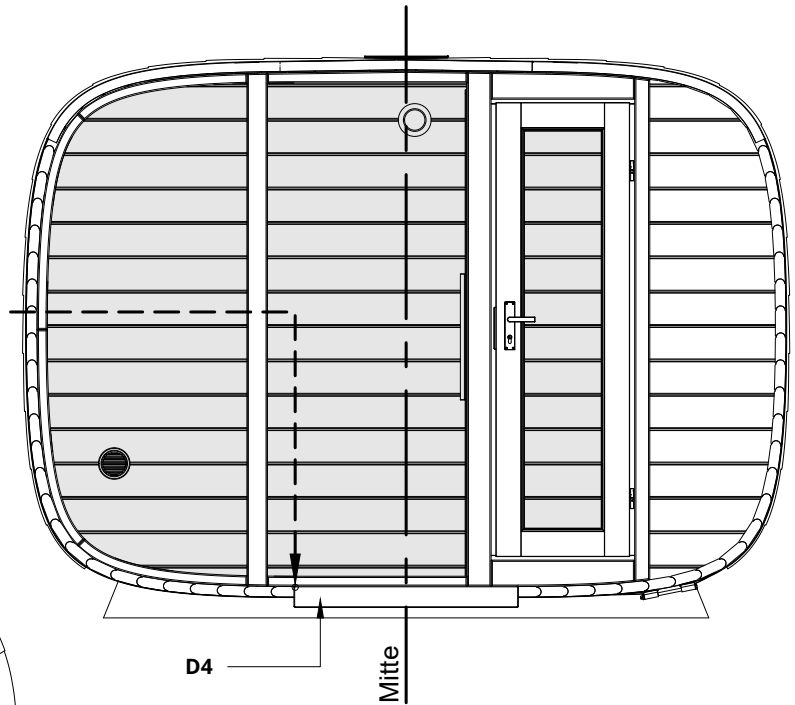
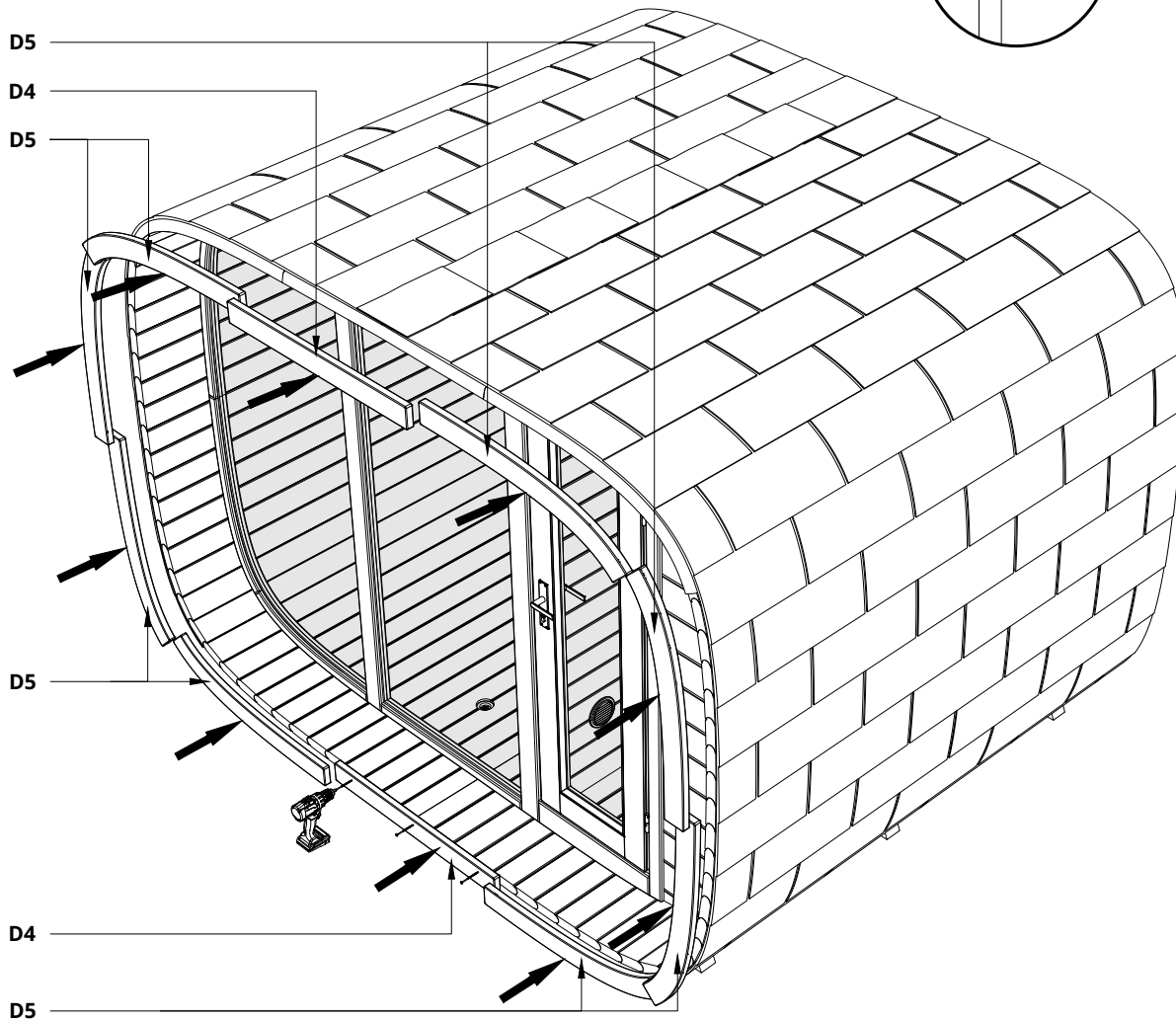
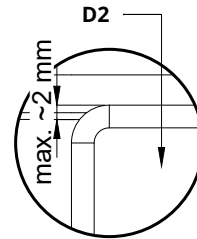
S7	Schraube	4,5x80	x60
	Thermoschrauben	4,2x75	



Achtung: Wasserwaage benutzen



Montage der Blendbretter D4 + D5 am vorderen und hinteren Ende der Sauna.



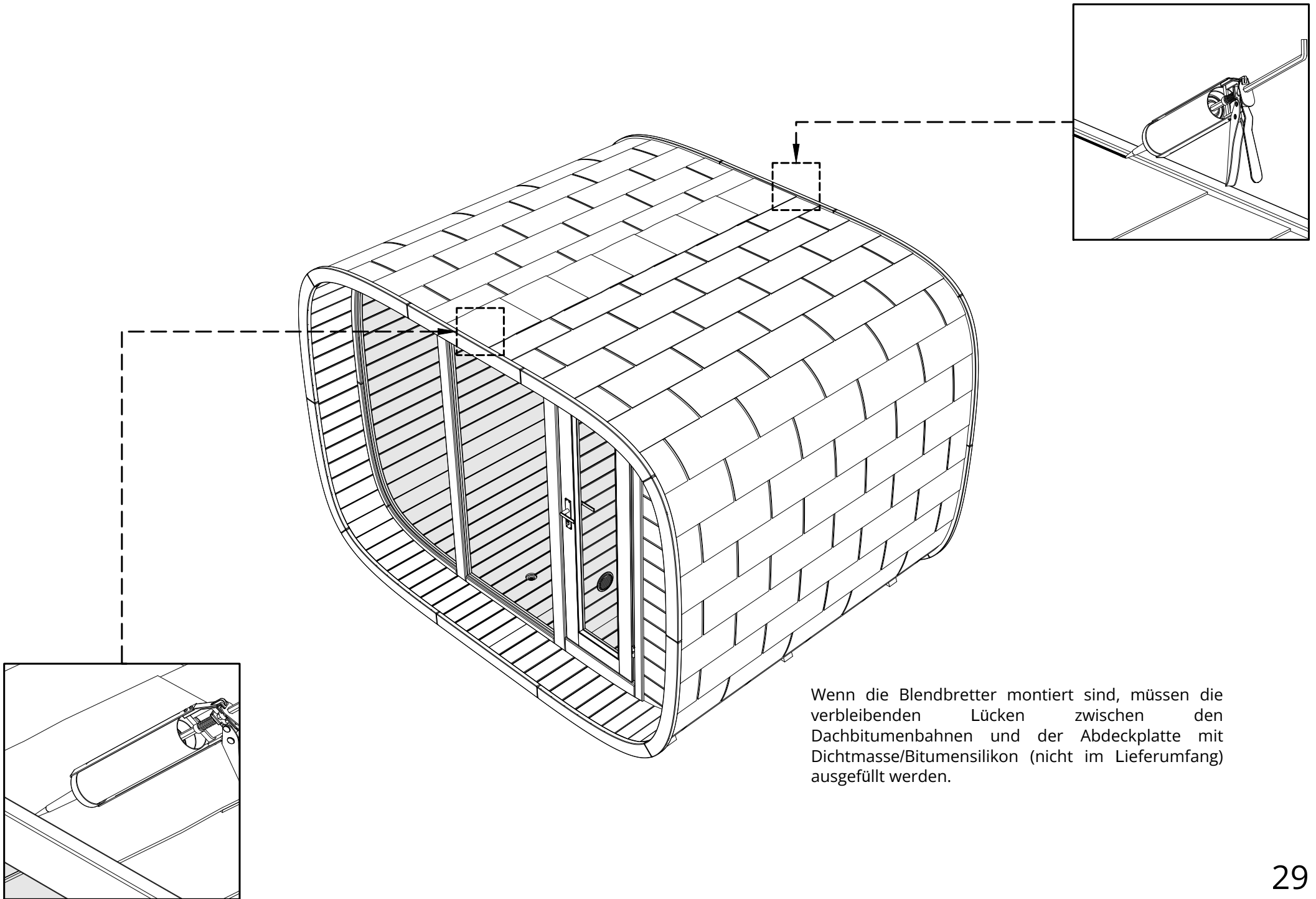
Mit der Montage der Blendbretter wird von unten begonnen und das erste Blendbrett muss mittig am vorderen Ende und am hinteren Ende der Sauna sein. (siehe Skizze oben rechts)

Die Oberkante des ersten Blendbretts muss auf Bodenhöhe liegen. Es kann auch etwas höher als der Boden sein, aber nicht mehr als 2mm.


Die unteren 3 Blendbretter müssen vor dem Verschrauben mit Klebstoff versehen werden. Jedes Blendbrett ist mit 3 Schrauben verschraubt.

Wenn das vordere Ende der Sauna fertig ist, muss das hintere Ende der Sauna auf die gleiche Weise gemacht werden.

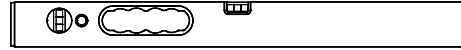
Schraubenkopf bitte versenken!



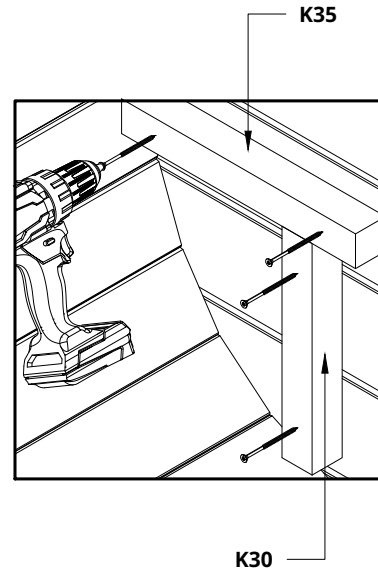
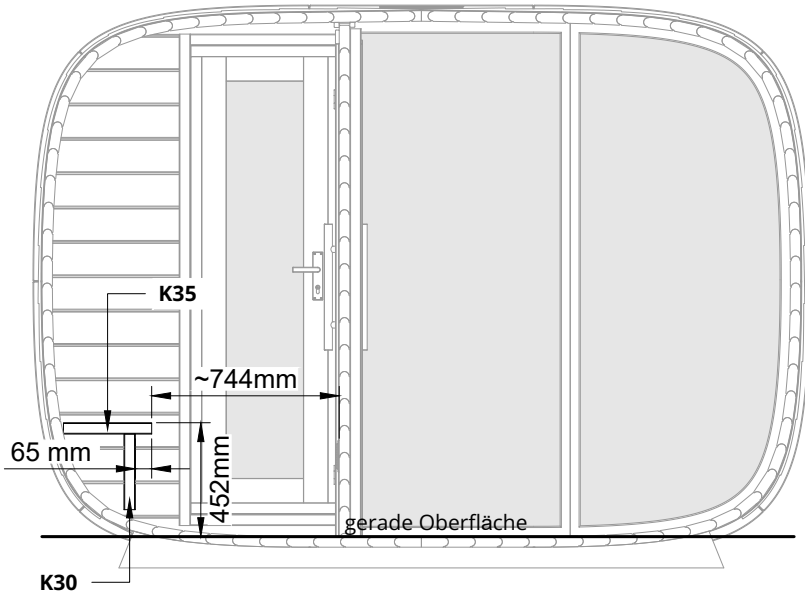
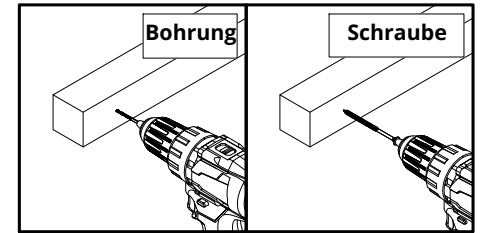
Wenn die Blendbretter montiert sind, müssen die verbleibenden Lücken zwischen den Dachbitumenbahnen und der Abdeckplatte mit Dichtmasse/Bitumensilikon (nicht im Lieferumfang) ausgefüllt werden.

S7	Schraube Thermoschrauben 4,2x75	4,5x80 x8
		

Achtung: Wasserwaage benutzen



ACHTUNG!
Bohren Sie vor dem Verschrauben ein 4-mm-Loch in die 45x45 mm Kanthölzer.



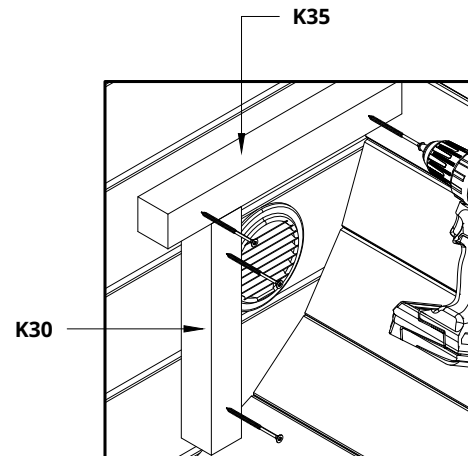
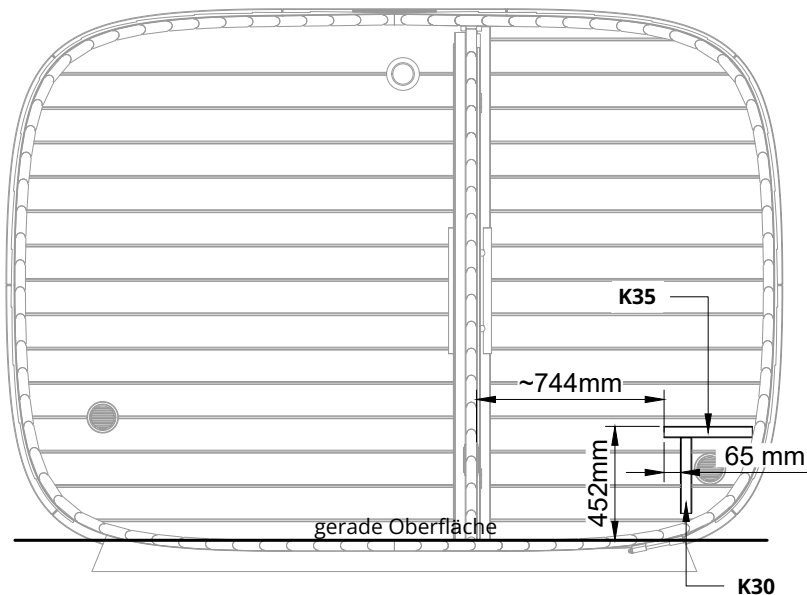
Höhenmessungen werden von einer geraden Oberfläche aus gemessen.


Schraubenkopf bitte versenken!

Messen Sie zuerst die Höhe der Wandhalterung K35 der Bank. Die Oberkantenhöhe von K35 ist im Bild dargestellt.

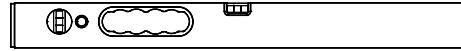
Als nächstes montieren Sie die Bankschürzen-Wandhalterung K30. Installieren Sie K30 genau unter K35 und stellen Sie sicher, dass es senkrecht ist. Die Tiefe der Außenkante von K30 wird von K35 aus gemessen und ist im Bild dargestellt.

Vor der Montage der Kanthölzer K30 und K35 Löcher für Schrauben bohren. Fügen Sie Kleber hinzu und schrauben Sie es dann an die Wand und wischen Sie den überschüssigen Kleber ab.



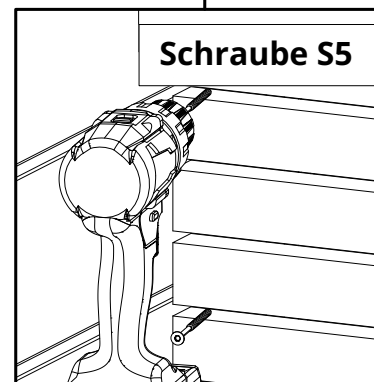
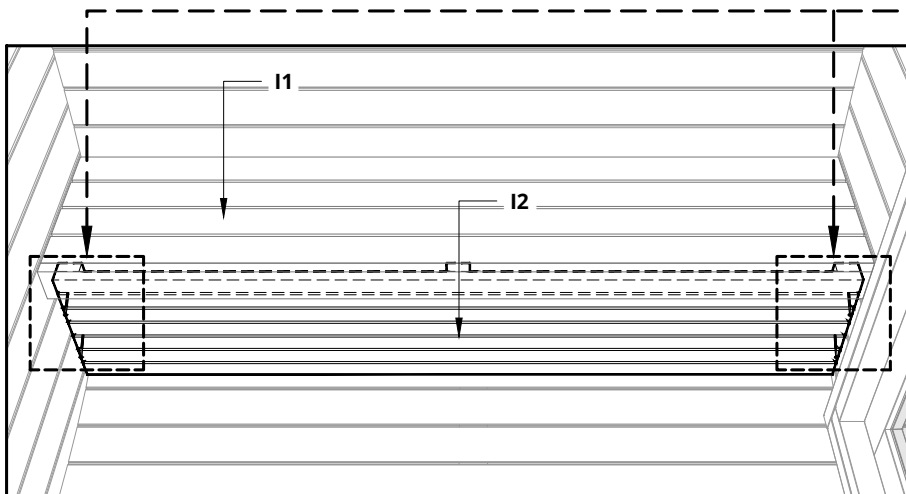
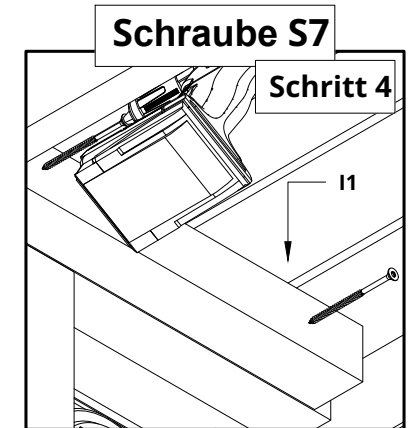
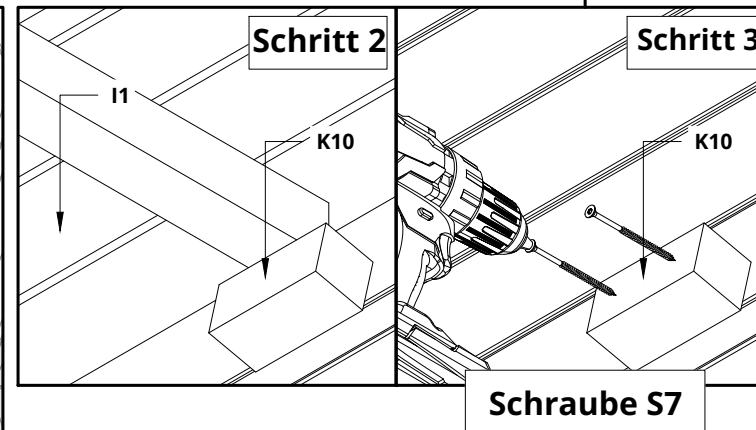
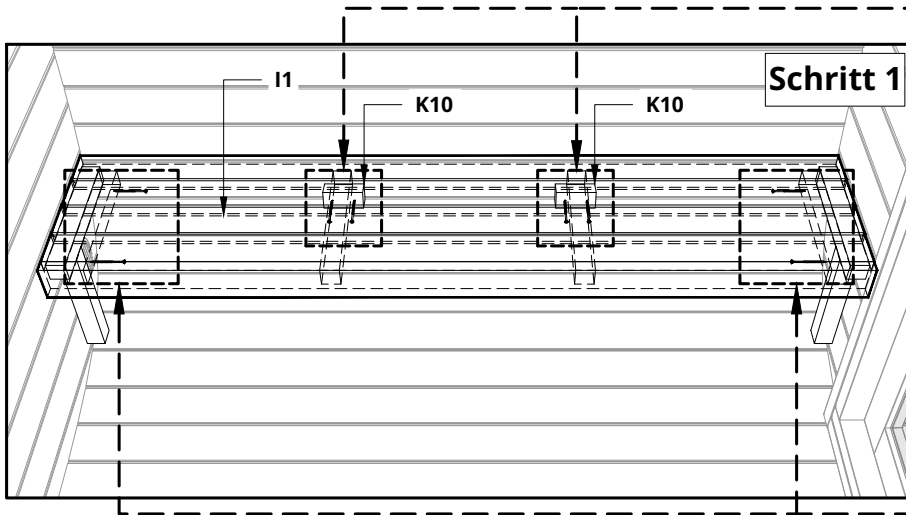
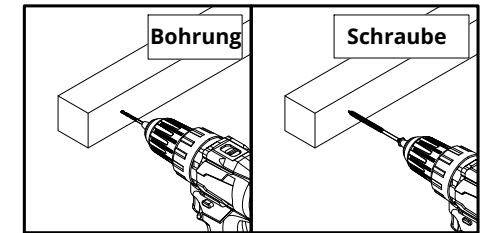
S5	Schraube 4,5x60 Thermoschrauben 4,2x55	x4
S7	Schraube 4,5x80 Thermoschrauben 4,2x75	x8
		

Achtung: Wasserwaage benutzen



ACHTUNG!

Bohren Sie vor dem Verschrauben ein 4-mm-Loch in K10 45x45 mm Kantholz.




Schritt 1: Platzieren Sie die I1-Bank, aber schrauben Sie sie nicht an Wandhalterungen K35 fest.

Schritt 2: Nehmen Sie das Kantholz K10, legen Sie es wie im Bild gezeigt unter die Bank, markieren Sie seine Position.

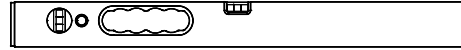
Schritt 3: Wenn markiert, schieben Sie die Bank weg, um K10 zu installieren, fügen Sie ein wenig Kleber hinzu und schrauben Sie sie an der Wand fest, wo sie markiert wurde.

Setzen Sie die Bank I1 zurück und befestigen Sie sie mit Schrauben an der Wandhalterung K35.

Montieren Sie nun die Bankschürze und befestigen Sie diese an den zuvor montierten Wandhalterungen K30.

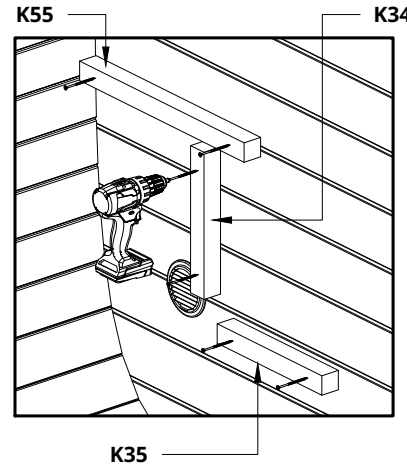
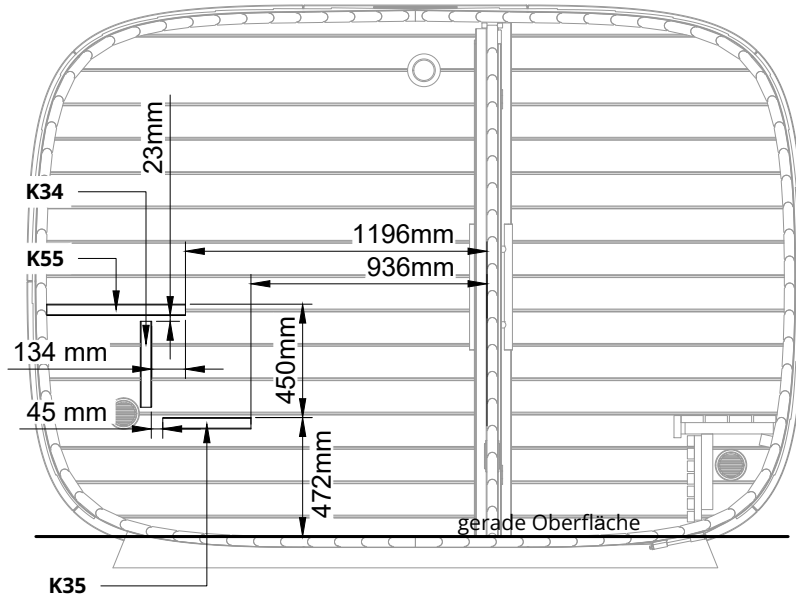
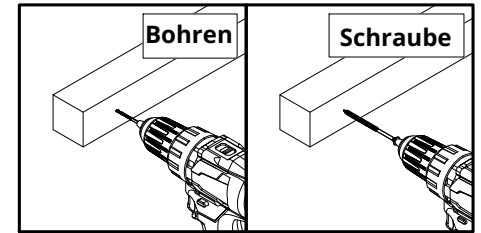
S7	Schraube 4,5x80 Thermoschrauben 4,2x75	x8
		

Achtung: Wasserwaage benutzen



ACHTUNG!

Bohren Sie vor dem Verschrauben ein 4-mm-Loch in die 45x45 mm Kanthölzer.



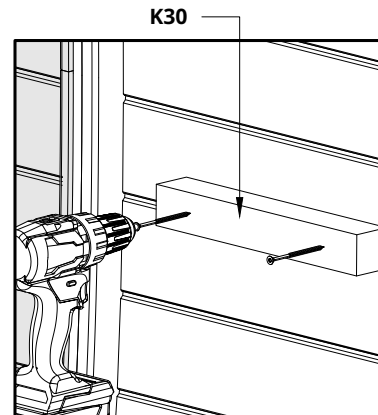
Höhenmessungen werden von einer geraden Oberfläche aus gemessen.

Schraubenkopf bitte versenken!

Messen und montieren Sie zuerst die Wandhalterung K35. Messen Sie die Höhe und den Abstand von der Mittelwand. Oberkantenhöhe und Abstand zur Mittelwand von K35 sind im Bild dargestellt.

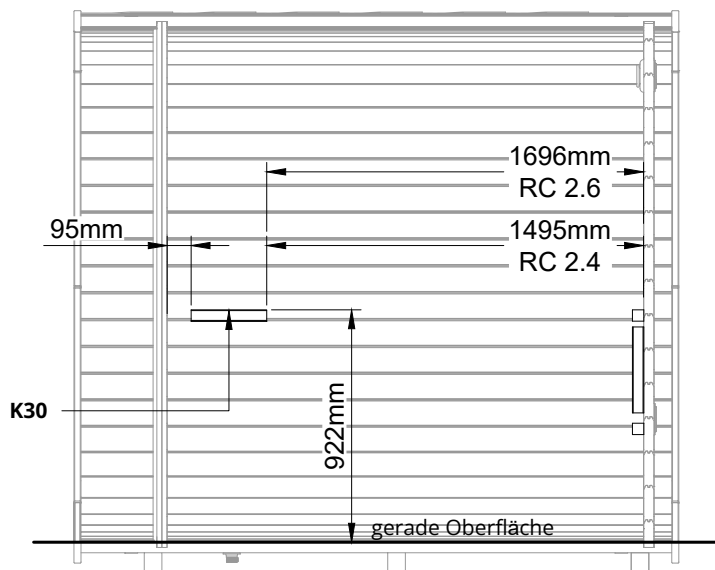
Als nächstes messen und installieren Sie K55. Messen Sie die Oberkante der Wandhalterung K55 von der Wandhalterung K35 und den Abstand zur mittleren Wand.


Als nächstes messen und montieren Sie die Bankschürzen-Wandhalterung K34. Messen Sie die Oberkante der Wandhalterung K34 und den Außenkanten-Tiefenabstand von der Wandhalterung K55. Die K34-Wandhalterung sollte senkrecht zur K55-Wandhalterung stehen



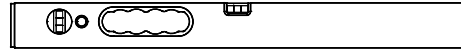
Messen und installieren Sie nun K30. Messen Sie die Höhe und den Abstand von der Rückwand.

Vor der Montage der Kanthölzer K30, K34, K35 und K55 Löcher für Schrauben bohren. Fügen Sie Kleber hinzu und schrauben Sie es dann an die Wand und wischen Sie den überschüssigen Kleber ab.



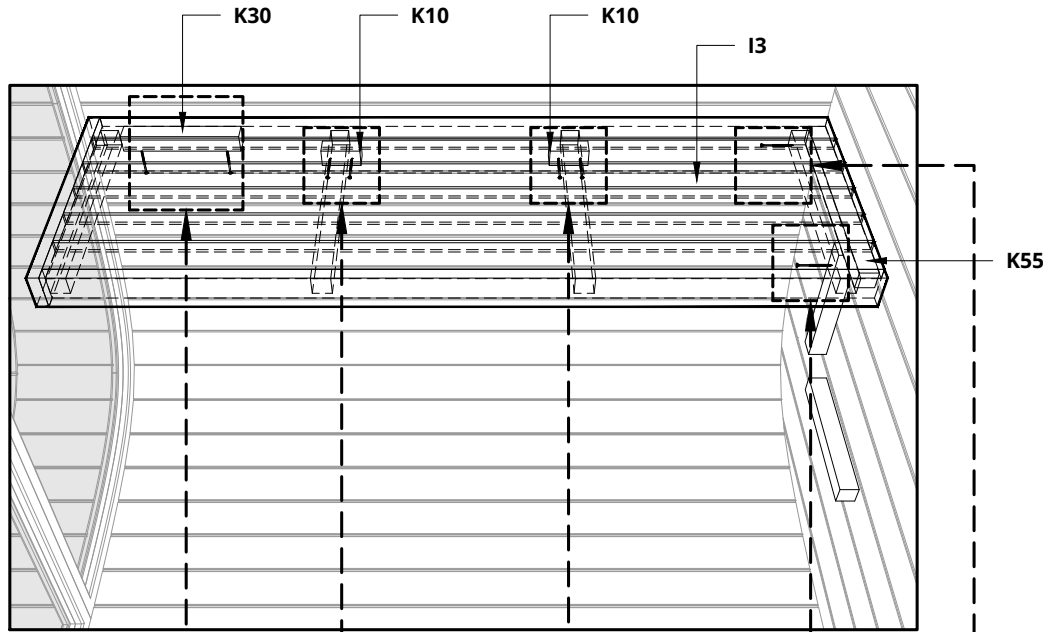
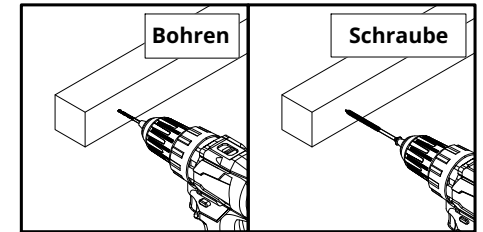
S5	Schraube 4,5x60 Thermoschrauben 4,2x55	x2
S7	Schraube 4,5x80 Thermoschrauben 4,2x75	x6
		

Achtung: Wasserwaage benutzen



ACHTUNG!

Bohren Sie vor dem Verschrauben ein 4-mm-Loch in K10 45x45 mm Kantholz.

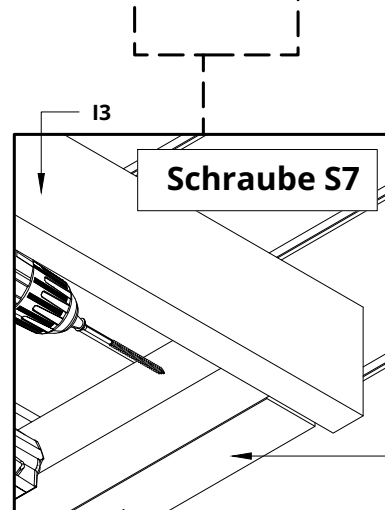
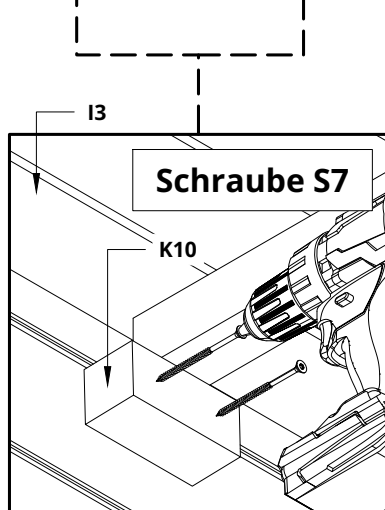
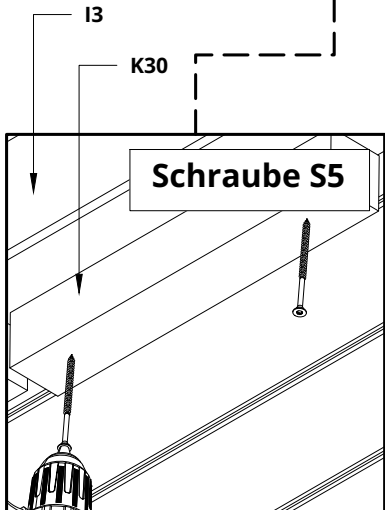



Installieren und befestigen Sie die obere I3-Bank an den Wandhalterungen K55 mit zwei S7-Schrauben und K30 mit zwei S5-Schrauben.

Halten Sie die Bank waagrecht.

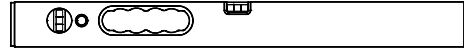
Sobald die obere Bank befestigt ist, muss k10 als nächstes installiert werden. K10 muss an der Unterkante des unter der Sitzbank angebrachten Kantholzes montiert und mit zwei S7-Schrauben an der Seitenwand befestigt werden, die Positionen sind den Bildern zu entnehmen.

Bohren Sie vor der Montage des Kantholzes K10 Löcher für Schrauben. Fügen Sie Kleber hinzu und schrauben Sie es dann an die Wand und wischen Sie den überschüssigen Kleber ab.



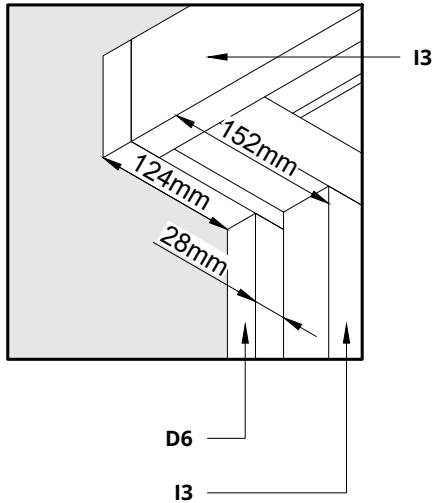
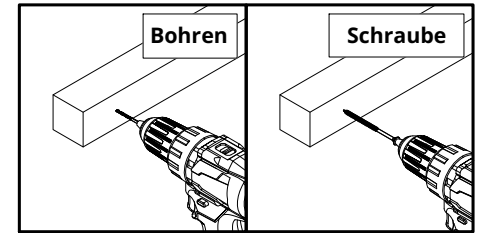
S5	Schraube	4,5x60	x4
	Thermoschrauben	4,2x55	
			

Achtung: Wasserwaage benutzen



ACHTUNG!

Bohren Sie vor dem Verschrauben ein 4-mm-Loch in die 45x45 mm Kanthölzer



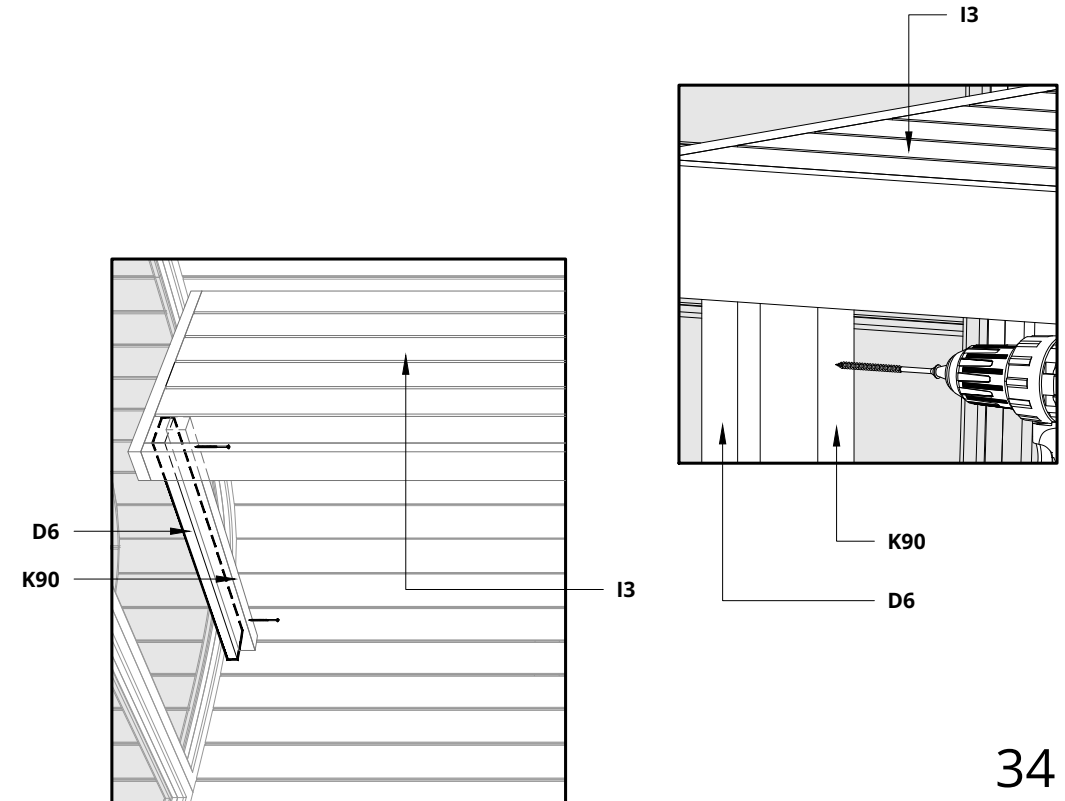
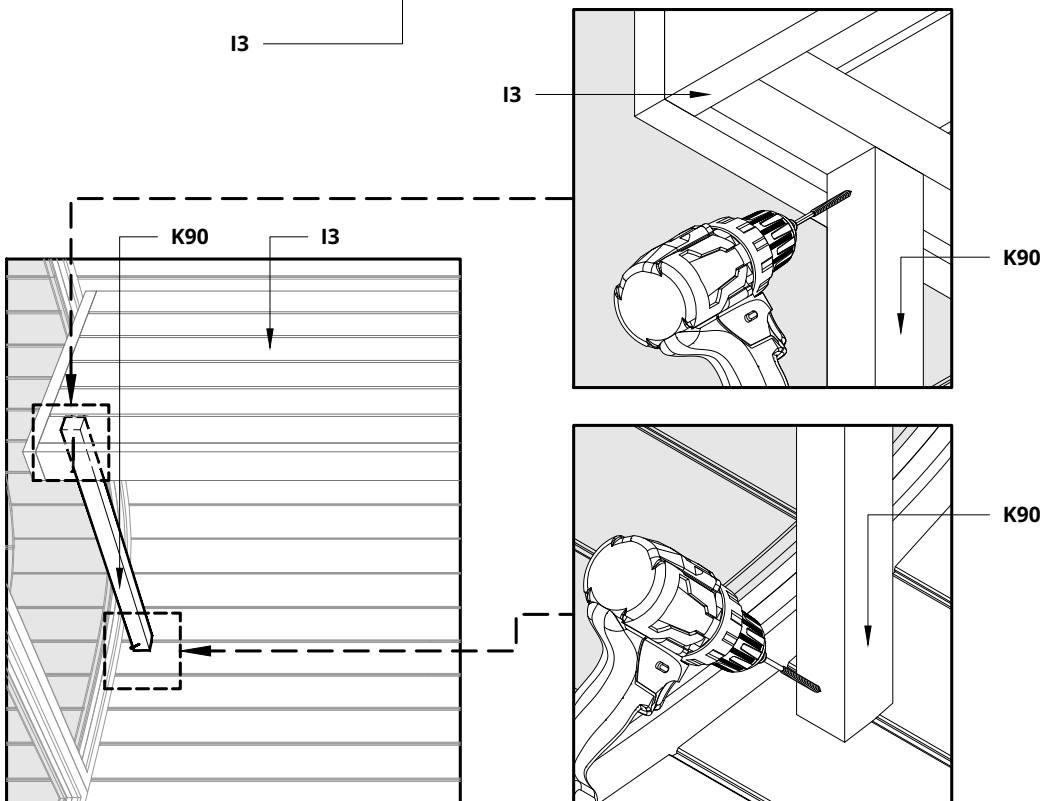
Die Messung muss an der Unterkante des Kantholzes begonnen werden, das unter der Bank für Kantholzbeine angebracht ist.
Die Kanthölzer und Abdeckleisten sind länger, sie müssen auf die richtige Größe gekürzt werden.
Schraubenkopf bitte versenken!

Markieren Sie vor der Montage den Abstand des Kantholzes k90 von der Außenkante der Sitzbank. Messen Sie von Bank I3 bis zum Boden. K90 zuschneiden. Wenn es richtig geschnitten ist, achten Sie darauf, dass das Kantholz K90 beim Anbringen senkrecht zur Bank bleibt.


Markieren Sie vor der Montage der Abdeckleiste D6 den Abstand von der Außenkante der Sitzbank.

Messen Sie von der markierten Stelle bis zum Boden. Schneiden Sie die Deckleiste D6 zu. Bei Zuschnitt mit zwei S5-Schrauben befestigen.

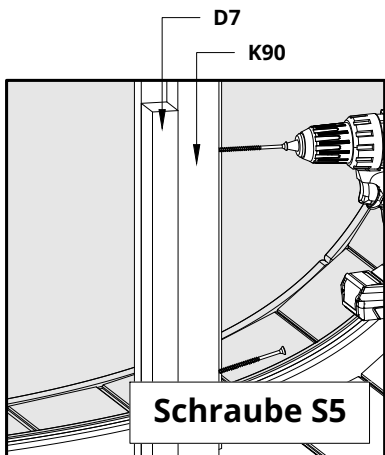
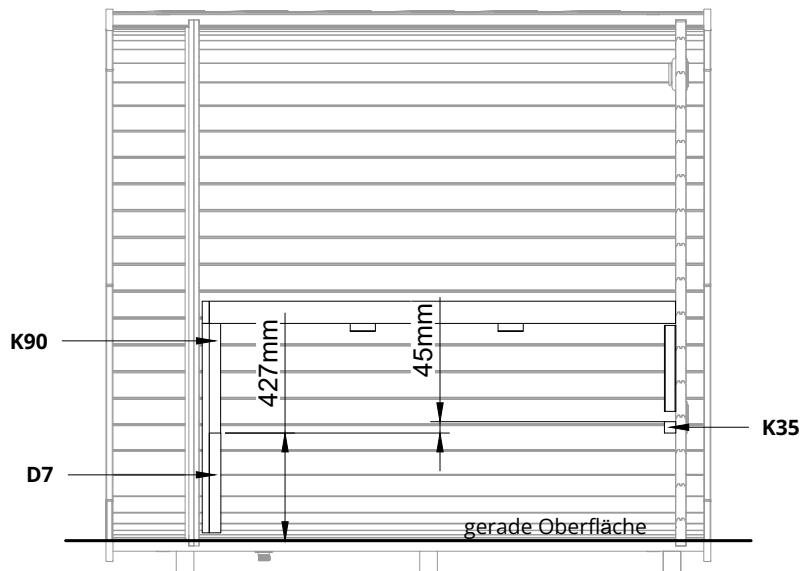
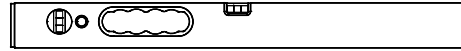
Stellen Sie sicher, dass die Abdeckleiste D6 senkrecht zur Bank und parallel zu K90 bleibt, wenn Sie sie an K90 anbringen.



S5	Schraube 4,5x60 Thermoschrauben 4,2x55	x2
S7	Schraube 4,5x80 Thermoschrauben 4,2x75	x3



Achtung: Wasserwaage benutzen

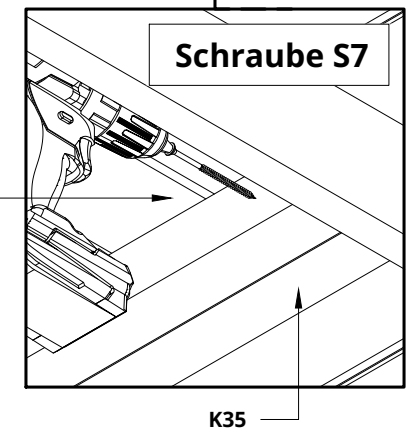
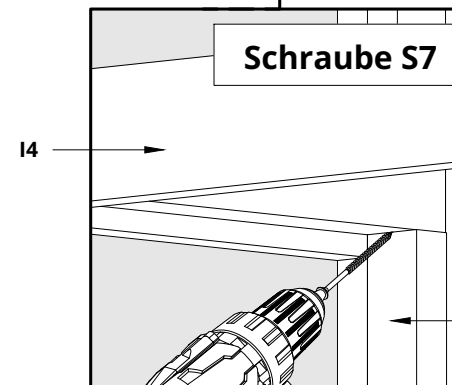
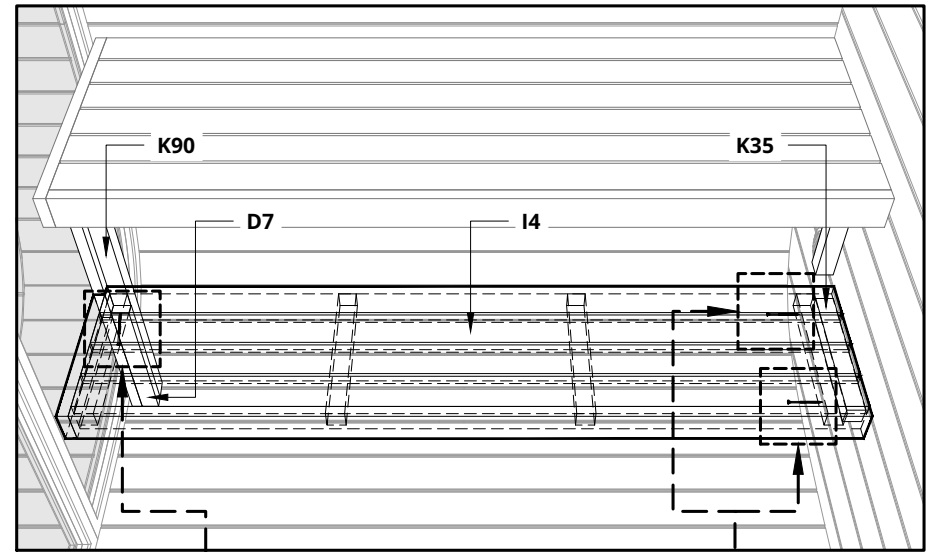


Die Deckleiste ist länger, sie muss auf die richtige Größe zugeschnitten werden.

Höhenmessungen werden von einer geraden Oberfläche aus gemessen.

Montieren Sie zuerst das Abdeckleiste D7. Markieren Sie die obere Kante der D8-Abdeckleiste.

Messen Sie vom markierten Punkt bis zum Boden, um das Maß zu erhalten. Schneiden Sie die Abdeckleiste D7 zu.




Befestigen Sie die Abdeckleiste D7 mit zwei S5-Schrauben am Kantholz K90.

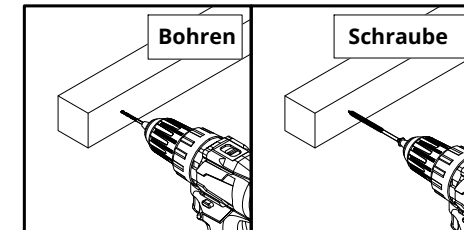
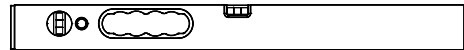
Installieren und befestigen Sie nun die I4-Bank mit zwei S7-Schrauben an den Wandhalterungen K35 und mit einer S7-Schraube an K90.

Halten Sie bei der Montage die Bank waagrecht.

S5	Schraube 4,5x60	x10
	Thermoschrauben 4,2x55	



Achtung: Wasserwaage benutzen



ACHTUNG!

Bohren Sie vor dem Verschrauben ein 4-mm-Loch in die 45x45 mm Kanthölzer

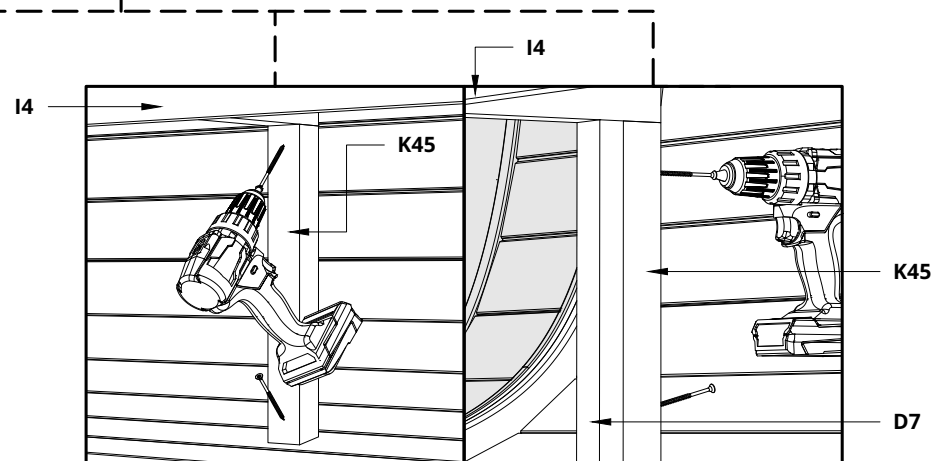
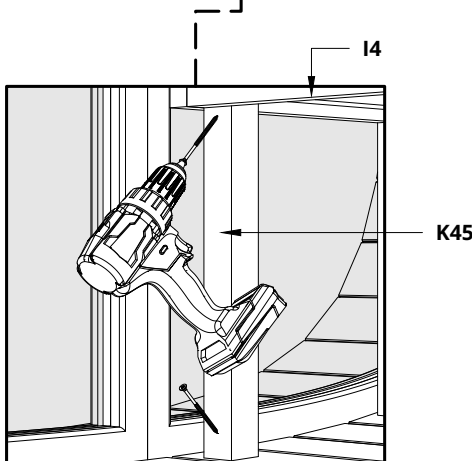
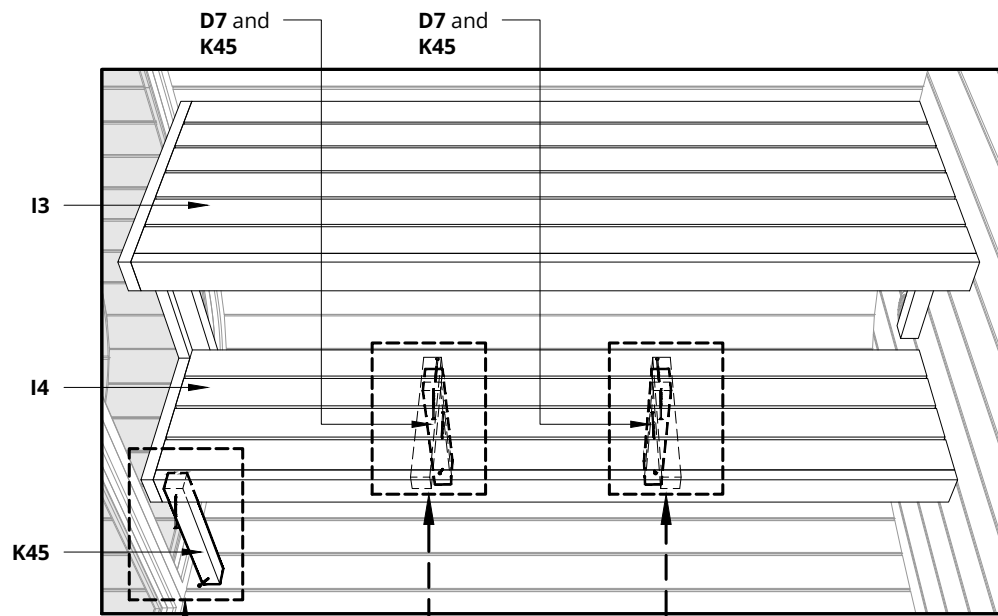
Die Messung muss von der Unterkante des unter der Sitzbank angebrachten Kantholzes aus begonnen werden. Die Kanthölzer und Abdeckleisten sind länger, sie müssen auf die richtige Größe gekürzt werden.


Bitte versenken Sie die Schraubenköpfe, auf dem Bauteilen auf die weitere verschraubt werden

Messen und montieren Sie zuerst den Eckfuß K45 der Mittelbank I4. Messen Sie von der Bank bis zum Boden. K45 zuschneiden. Wenn es geschnitten ist achten Sie darauf, dass das Kantholz K45 beim Anbringen senkrecht zur Sitzbank steht.

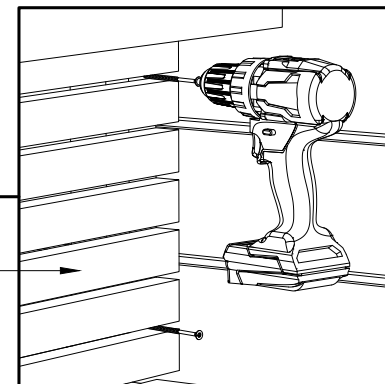
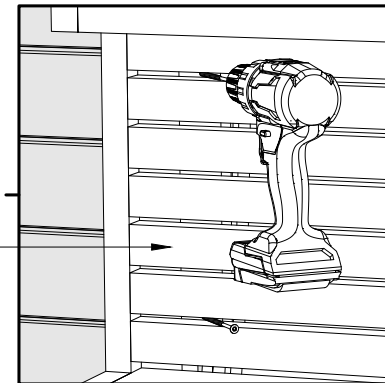
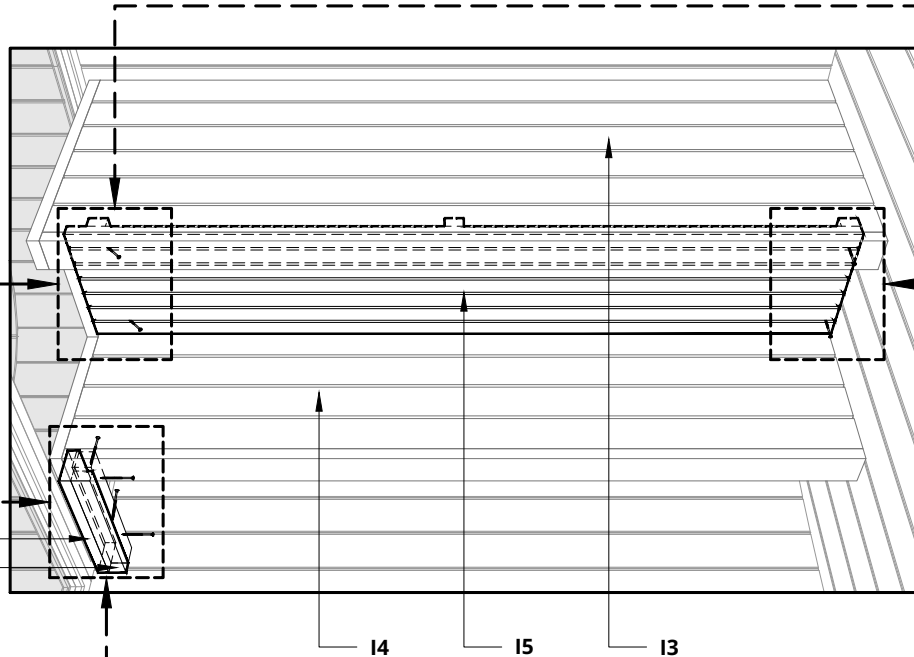
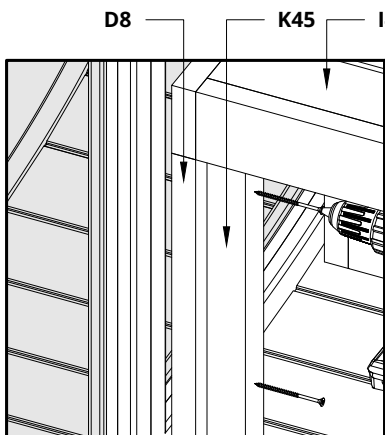
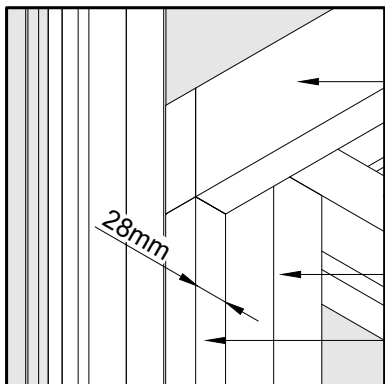
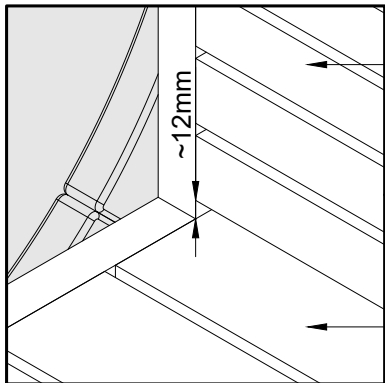
Montieren Sie als nächstes die beiden Mittelbeine K45 der Mittelbank I4. Messen Sie von der Bank bis zum Boden. Schneiden Sie den K45 zu. Wenn es richtig geschnitten ist, achten Sie darauf, dass das Kantholz K45 beim Anbringen senkrecht zur Bank bleibt.

Montieren Sie nun die Abdeckleiste D7 auf den Mittelbeinen K45. Messen Sie ab Bank auf den Boden. Schneiden Sie die D7 auf die richtige Größe und installieren Sie sie an den K45-Beinen mit je zwei Schrauben wie im Bild gezeigt.



S5	Schraube	4,5x60	x8
	Thermoschraube	4,2x55	
			

Achtung: Wasserwaage benutzen




Die Abdeckleisten sind länger, sie müssen auf die richtige Größe zugeschnitten werden.

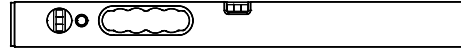
Messen und montieren Sie zuerst die Abdeckleiste D7 und D8 des Eckfußes K45. Messen Sie von der Bank bis zum Boden. Schneiden Sie die D7 und D8 zurecht. Installieren Sie zuerst die Abdeckleiste D7 und dann D8. Beide werden mit zwei Schrauben am Eckbein **K45 Kantholz befestigt**.

Als nächstes montieren Sie die Bankschürze I5. Sie muss so platziert werden, dass zwischen Unterkante und Mittelbank I4 ein kleiner Spalt entsteht (siehe Skizze oben rechts). Mit vier Schrauben befestigen.

S5	Schraube 4,5x60 Thermoschrauben 4,2x55	x6
S7	Schraube 4,5x80 Thermoschrauben 4,2x75	x6

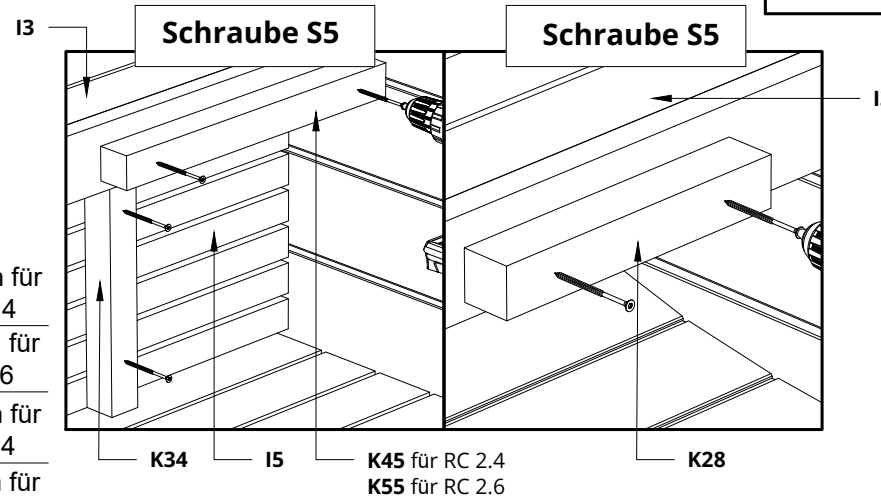
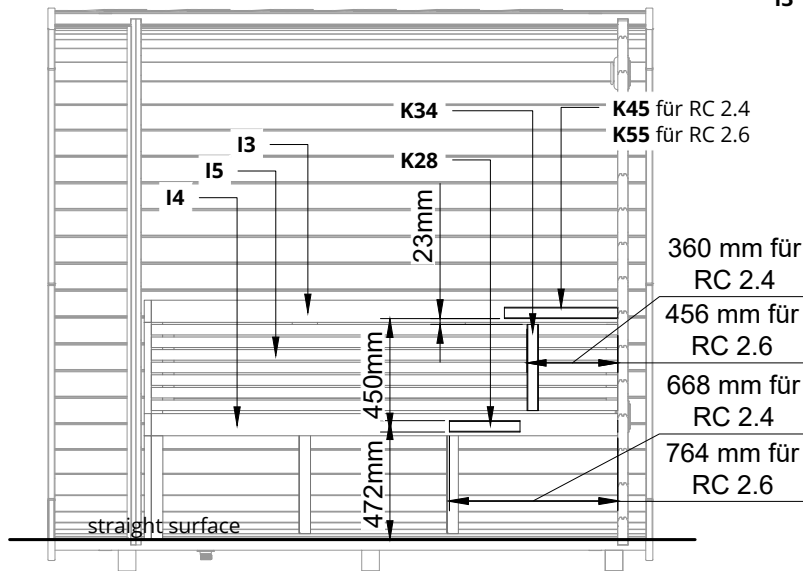
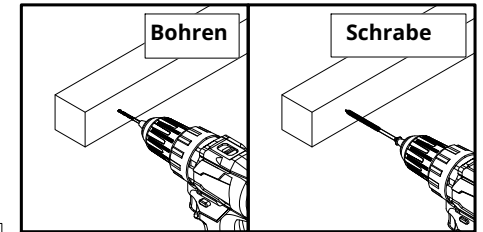


Achtung: Wasserwaage benutzen



ACHTUNG!

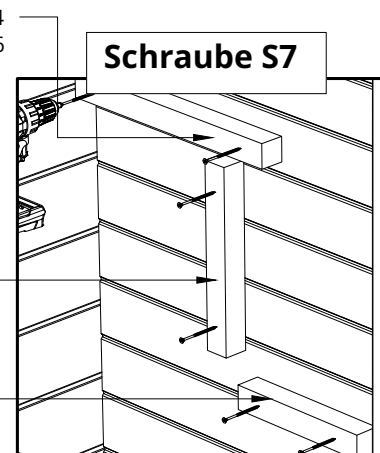
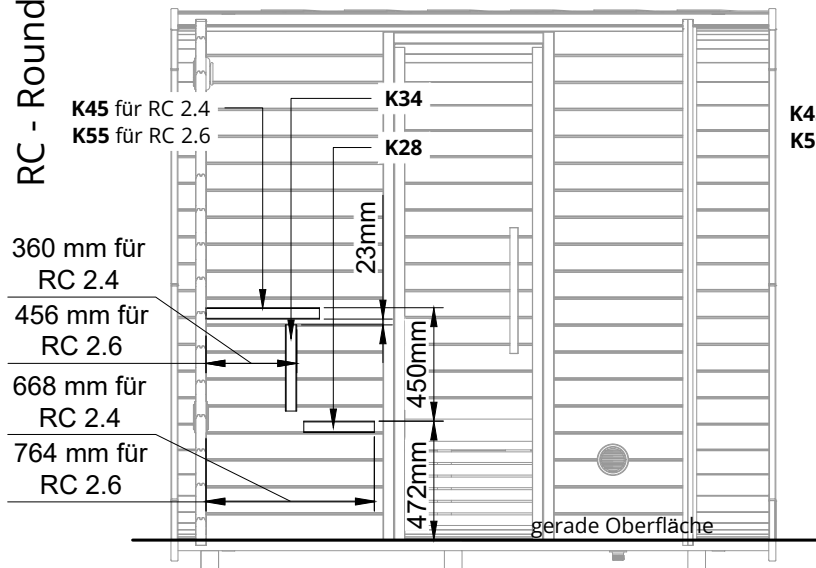
Bohren Sie vor dem Verschrauben ein 4-mm-Loch in die 45x45 mm Kanthölzer



Höhenmessungen werden von einer geraden Oberfläche aus gemessen. Schraubenkopf bitte versenken!

Zuerst die Wandhalterung K28 ausmessen und montieren. Messen Sie die Höhe und den Abstand von der Rückwand. Oberkantenhöhe und Abstand zur Rückwand von K28 ist im Bild dargestellt.


RC - Round Cube



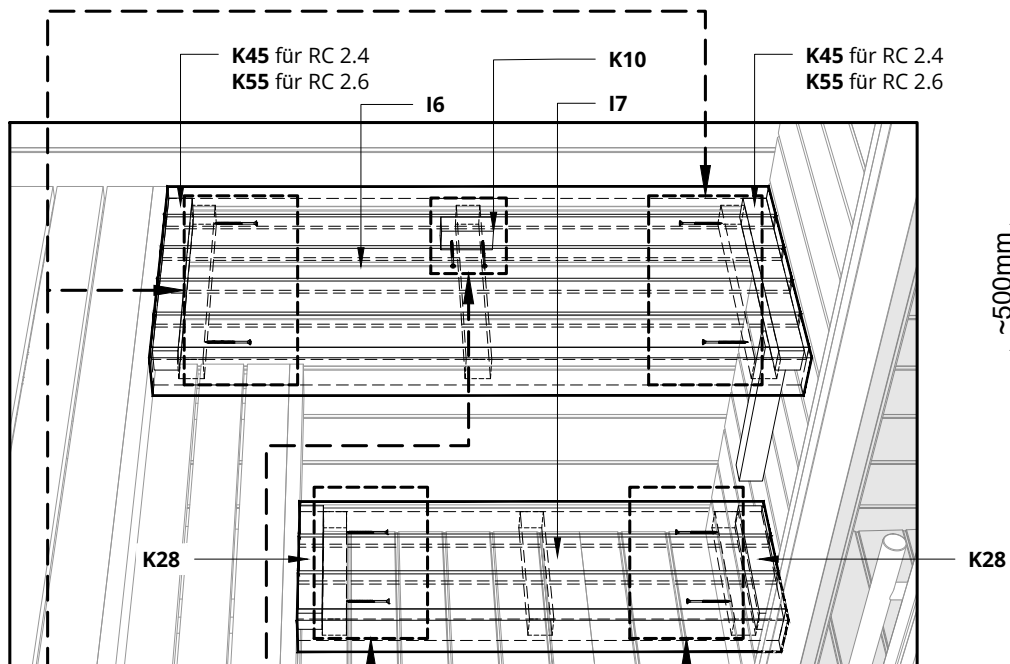
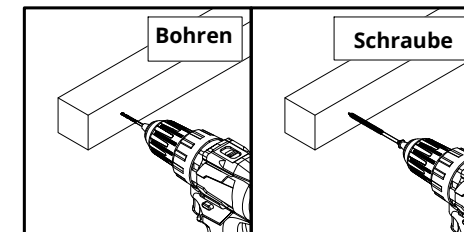
Als nächstes messen und installieren Sie K45 für Round Cube 2.4 m oder K55 für Round Cube 2.6 m. Messen Sie die Oberkante der Wandhalterung von der Wandhalterung K28 und den Abstand zur Rückwand.

Als nächstes messen und montieren Sie die Bankschürzen-Wandhalterung K34. Messen Sie die Oberkante von der Wandhalterung K45 für RC 2.4 m oder K55 für RC 2.6 m der Wandhalterung K34 und den Außenkantenabstand von der Rückwand. Die Wandhalterung K34 sollte senkrecht zur Wandhalterung K45 für RC 2.4 m oder K55 für RC 2.6 m stehen.

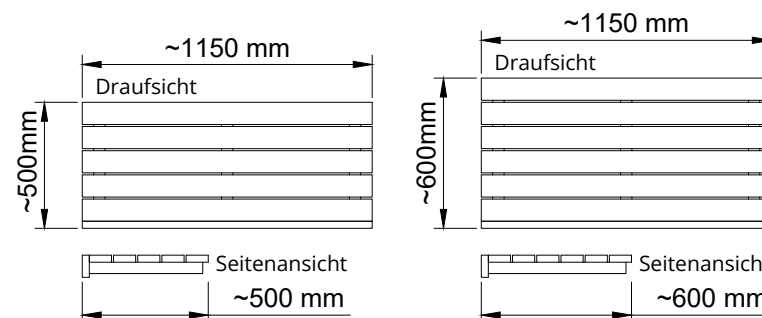
Bohren Sie vor der Montage der Kanthölzer K28, K34 und K45 für RC2.4 m bzw. K55 für RC2.6 m Löcher für Schrauben. Fügen Sie Kleber hinzu und schrauben Sie es dann an die Wand und wischen Sie den überschüssigen Kleber ab

S7	Schraube 4,5x80	x10
	Thermoschrauben 4,2x75	
		

ACHTUNG!
Bohren Sie vor dem Verschrauben ein 4-mm-Loch in K10 45x45 mm Kantholz.



RC - Round Cube



Für Round Cube 2.4

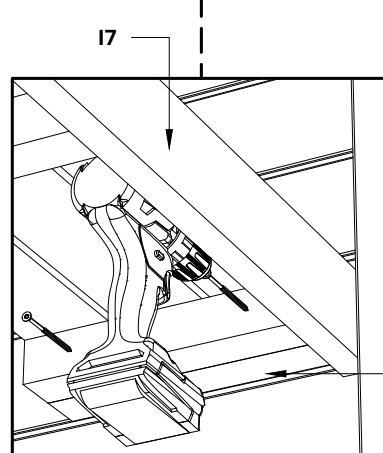
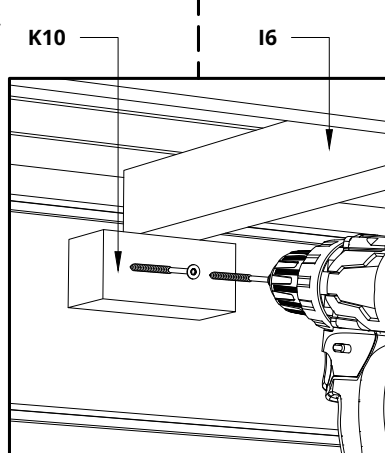
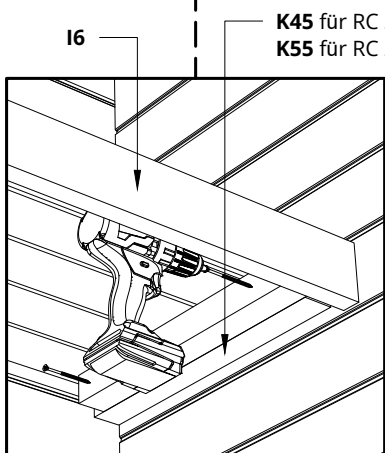
Für Round Cube 2.6


Installieren und befestigen Sie zuerst die obere I6-Bank mit zwei Schrauben an der K45 für RC 2.4- oder K55 für RC 2.6-Halterungen.

Wenn die obere Bank angebracht ist, muss K10 als nächstes installiert werden. K10 muss an der Unterkante des Kantholzes unter der Sitzbank angebracht und mit zwei Schrauben an der Rückwand befestigt werden, die Positionen sind auf den Bildern ersichtlich.

Montieren und befestigen Sie nun die I7-Bank mit zwei Schrauben an den Wandhalterungen K28.

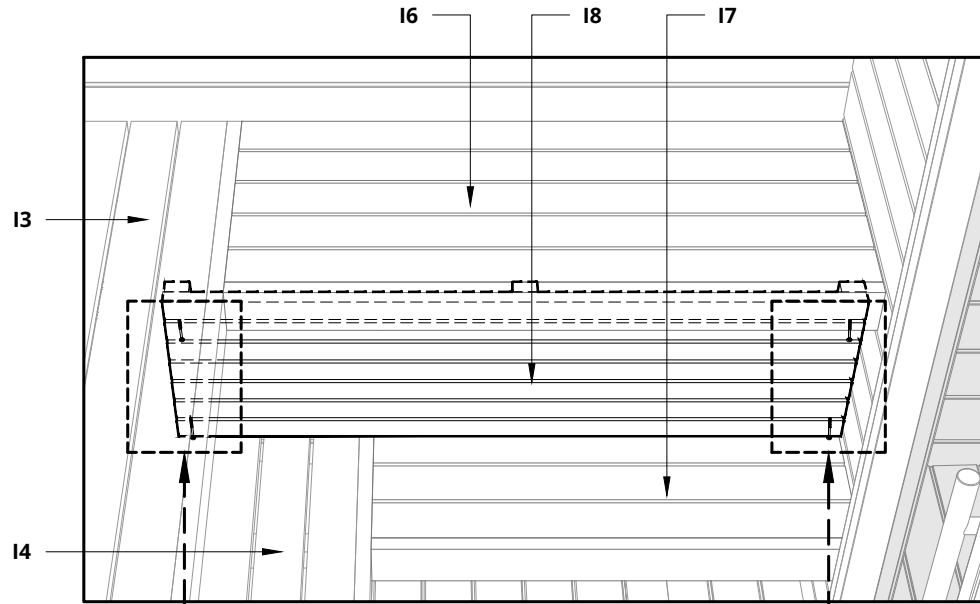
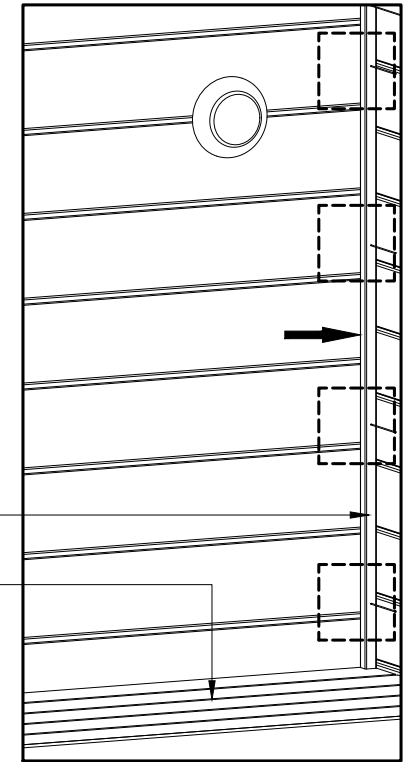
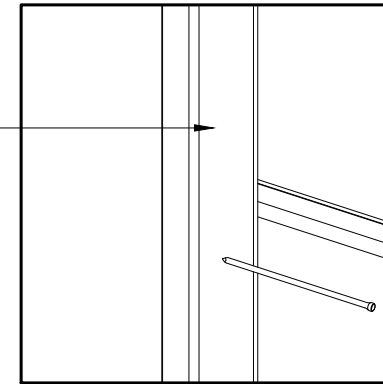
Bohren Sie vor der Montage des Kantholzes K10 Löcher für Schrauben. Fügen Sie Kleber hinzu und schrauben Sie es dann an die Wand und wischen Sie den überschüssigen Kleber ab.



S1	Schraube 3x30	x4
S5	Schraube 4,5x60 Thermoschraube 4,2x55	x2
		

Verwenden Sie zur Montage der Abdeckleiste Schrauben (im Lieferumfang enthalten) oder Lattennägel (nicht im Lieferumfang enthalten, müssen selbst besorgt werden).

Das beste Ergebnis wird mit Nägeln erzielt, deren Köpfe weniger sichtbar sind.



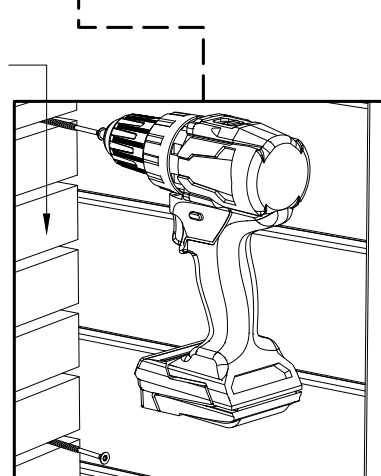
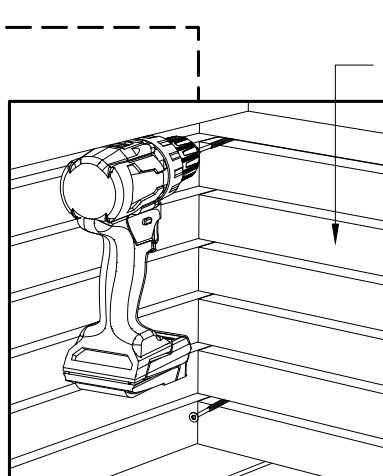
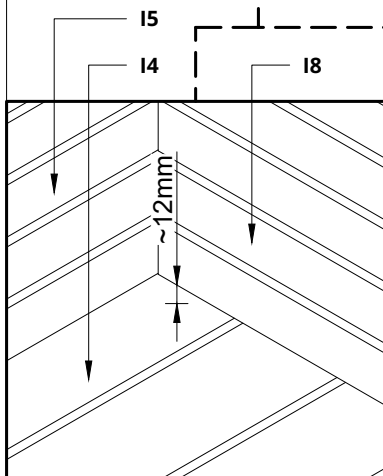
Das Abdeckbrett ist länger, es muss auf die richtige Größe zugeschnitten werden.


Bitte versenken Sie den Schraubenkopf bei der Verwendung von Schrauben für Abdeckbrett!

Bei der Verwendung von Schrauben müssen vor dem Verschrauben der Abdeckleisten kleine Löcher gebohrt werden, damit diese nicht splintern.

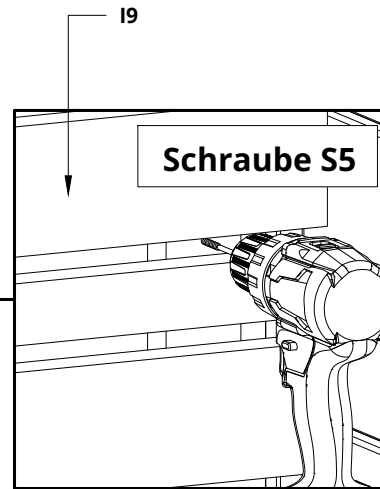
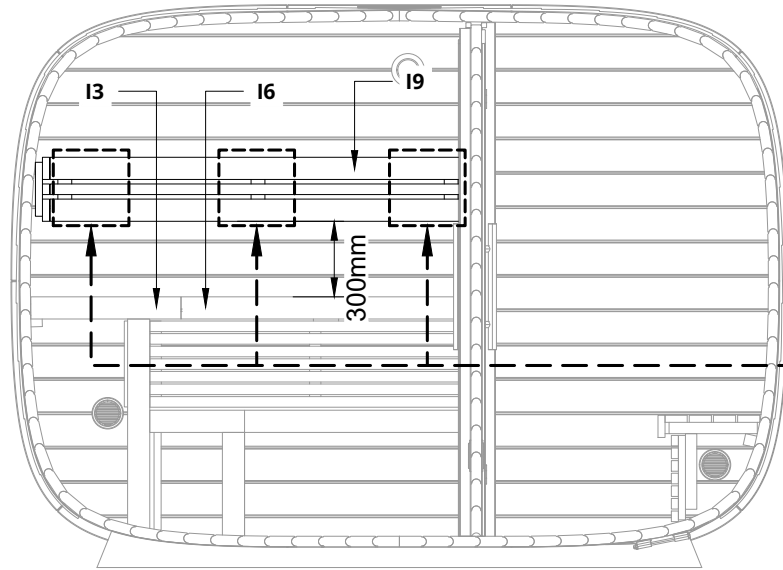
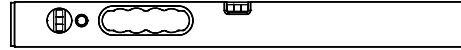
D9 wird mit 4 Schrauben oder Latte 4 Nägel an der Mittelwand befestigt.

Installieren Sie die Bankschürze 18. sie muss so platziert werden, dass zwischen Unterkante und Mittelbank 14 und 17 ein kleiner Spalt bleibt. Mit vier Schrauben befestigen.



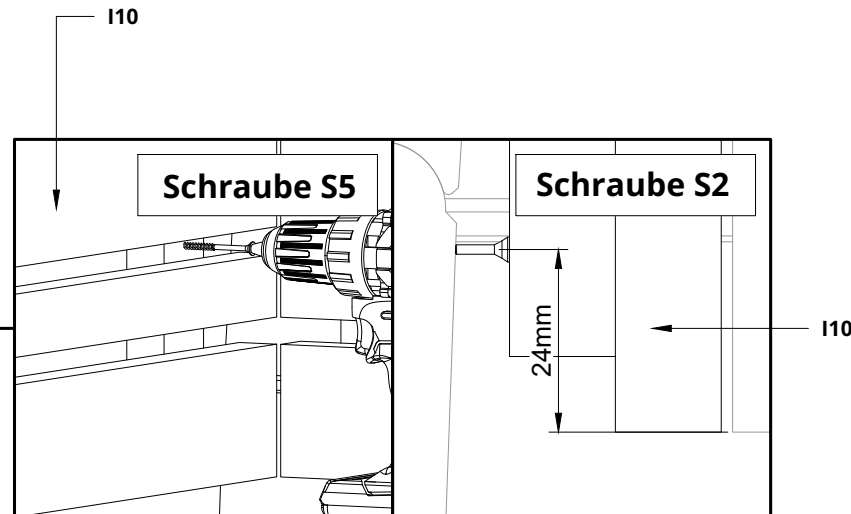
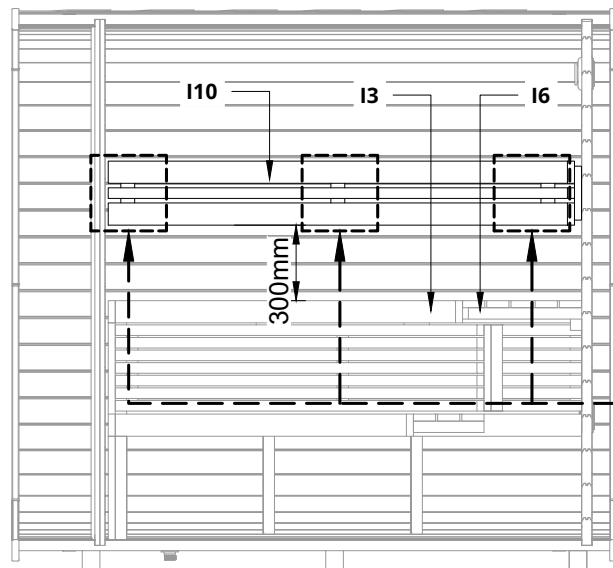
S2	Schraube 3x40	x3
S5	Schraube 4,5x60 Thermoschraube 4,2x55	x6
		


Achtung: Wasserwaage benutzen

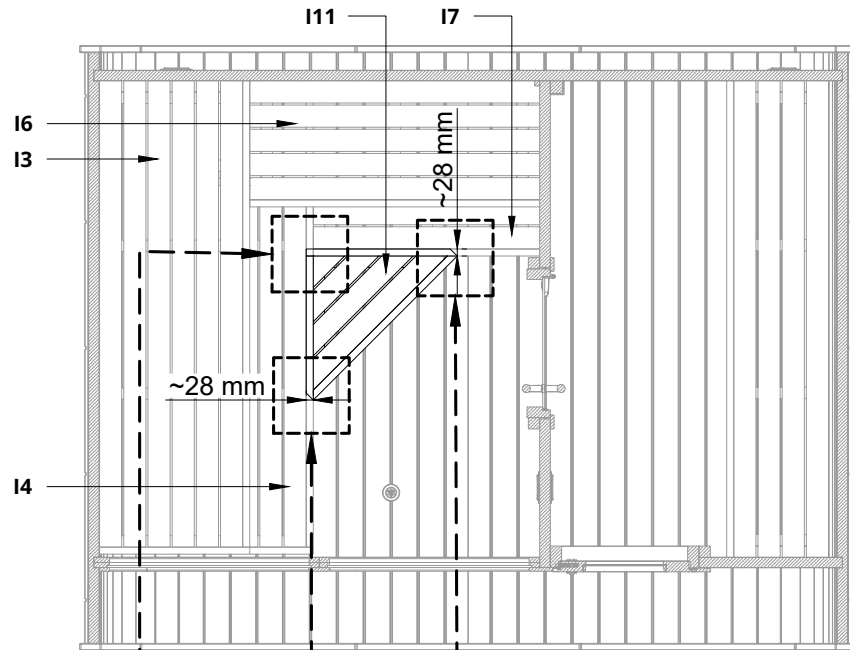
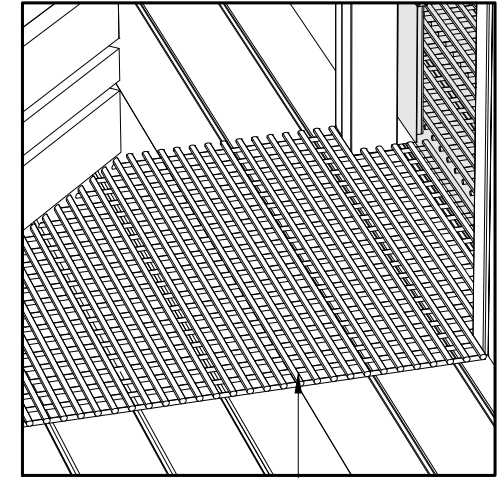
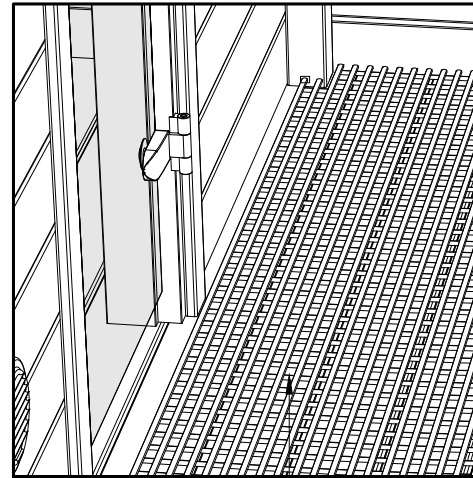


Die Höhe der Unterkante der Rückenlehne ist im Bild dargestellt.

Zuerst die Bankrückenlehne 19 montieren und mit drei Schrauben S5 befestigen. Die Höhe der Unterkante der Rückenlehne ist im Bild dargestellt. Als nächstes montieren Sie die Sitzbank-Rückenlehne 110. Es muss von der Unterkante gesetzt werden, da die Wand nicht eben ist. Verwenden Sie zum Nivellieren S2-Schrauben und platzieren Sie sie hinter dem Block, mit dem die Rückenlehnen an der Wand anliegen. Drehen Sie die Schrauben zu Beginn ein, lassen Sie 20 mm heraus und drehen Sie sie dann bei Bedarf nach innen oder außen. Oder verwenden Sie Abstandsblöcke.



S5	Schraube	4,5x60	x3
	Thermoschraube	4,2x55	
			



I12

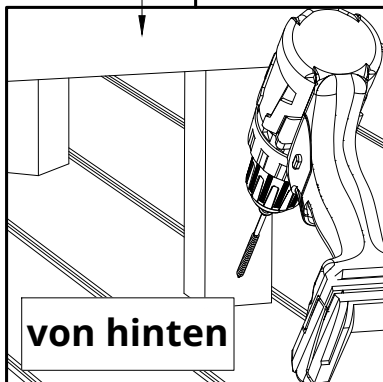
I13

Installieren Sie die Fußbank so, dass ihre hinteren Kanten 28 mm unter den Kanten der mittleren Bänke liegen. Befestigen Sie es mit drei Schrauben am Boden, die Befestigungspunkte sind im Bild dargestellt.

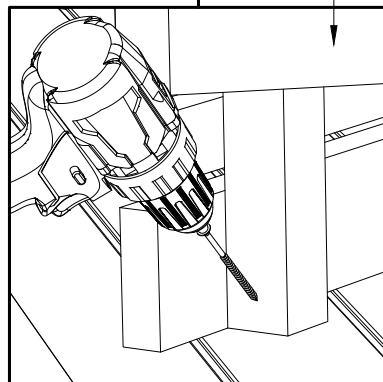
Wenn die Fußbank montiert ist, legen Sie die Gummi Bodenmatten ein.

I11

I11



von hinten



I11

