

SONICLEAN®

Soft Carpet Upright Vacuum
Model #: SFC-7000

OWNER'S GUIDE
Manual del propietario
Guide de l'utilisateur

Need Assistance with your Vacuum?

Visit: www.sonicleanusa.com/support

Register your Warranty Online

Visit: www.sonicleanusa.com/register



IMPORTANT SAFETY INSTRUCTIONS

When using an electrical appliance, basic precautions should always be followed, including the following:

**READ ALL INSTRUCTIONS BEFORE USING THIS APPLIANCE
SAVE THESE INSTRUCTIONS.**

WARNING - To reduce the risk of fire, electric shock or injury:
DO NOT plug into outlet before handle assembly is completed.

- This product is intended for household use only.
- Do not use outdoors or on any wet surface.
- Always disconnect the plug when the vacuum cleaner is not in use, before doing any maintenance, cleaning it or when changing the filter bag.
- The plug should not be subjected to undue stress by pulling on the power cord to disconnect from the electrical outlet.
- Do not leave the vacuum cleaner unattended when it is on and do not allow it to be used as a toy. Close attention is necessary when used near children.
- Use only as described in this manual. Use only manufacturer's recommended attachments.
- Do not pull or carry by cord, use cord as a handle, close a door on cord or pull cord around sharp edges or corners. Do not run appliance over cord. Keep cord away from heated surfaces.
- Do not unplug by pulling on cord. To unplug, grasp the plug, not the cord.
- Do not handle plug or appliance with wet hands.
- Do not put any object into openings. Do not use with any opening blocked; keep free of dust, lint, hair and anything that may reduce airflow.
- Keep hair, loose clothing, fingers and all parts of body away from openings and moving parts.
- Turn off all controls before unplugging.
- Use extra care when cleaning on stairs.
- Do not use to pick up flammable or combustible liquids, such as gasoline or use in areas where they may be present.
- Do not use with damaged cord or plug. If appliance is not working as it should, has been dropped, damaged, left outdoors or dropped into water, return it to an Authorized Soniclean dealer for service.
- Do not pick up anything that is burning or smoking such as cigarettes, matches or hot ashes.
- Do not switch on a vacuum cleaner that seems to be faulty.
- Do not use without filter bag in place.
- Wrap power cord around posts on rear of vacuum cleaner when not in use. Store the vacuum cleaner in a dry place where it is protected from weather, cold, heat and abrasive elements.
- Do not let the vacuum cleaner run while it is stationary. This could damage your carpet or floor or the vacuum cleaner. Always move the vacuum cleaner back and forth.
- Do not use where there are unsupervised children.
- Always keep hands, feet, hair and clothes away when the vacuum cleaner is on.
- Avoid vacuuming any hard or sharp objects. They may damage your vacuum cleaner.

Servicing items such as power cord, motor and circuit board must be performed by an authorized service center. When servicing, use only genuine parts from an Authorized Soniclean Dealer.

RECORD THE MODEL AND SERIAL NUMBER OF YOUR MACHINE HERE AND KEEP FOR FUTURE REFERENCE.

MODEL NO. _____
SERIAL NO. _____

INSTRUCCIONES IMPORTANTES DE SEGURIDAD

Al utilizar un artefacto eléctrico, siempre debe tomar recaudos básicos que incluyen los siguientes:

**LEA TODAS LAS INSTRUCCIONES ANTES DE UTILIZAR
GUARDE ESTAS INSTRUCCIONES.**

ADVERTENCIA - para disminuir el riesgo de incendio, choque eléctrico o lesión:
NO conecte en el tomacorriente antes de completar el conjunto del mango.

- Este producto está concebido únicamente para uso doméstico.
- No utilice el artefacto en el exterior o sobre una superficie húmeda.
- Desconecte siempre el enchufe cuando no utilice la aspiradora, antes de realizar tareas de mantenimiento, al limpiarla o al cambiar la bolsa filtro.
- No debe forzar el enchufe al tirar del cable de alimentación para desconectarlo del tomacorriente.
- No deje la aspiradora sin supervisión cuando esté encendida y no permita que se la utilice como un juguete. Debe prestar especial atención al utilizarla cerca de niños.
- Utilícela solamente como se describe en este manual y utilice solo los accesorios recomendados por el fabricante.
- No tire ni traslade la aspiradora por el cable, no utilice el cable como manija, ni cierre puertas sobre el cable ni tire del cable sobre bordes o esquinas filosas.
- No pase el artefacto sobre el cable. Mantenga el cable alejado de superficies con calor.
- No desconecte el artefacto al tirar del cable. Para desconectarlo, agarre el enchufe, no el cable. No manipule el enchufe ni el artefacto con las manos húmedas.
- No introduzca objetos en las aberturas. No utilice el artefacto si tiene alguna abertura obstruida; manténgalo libre de polvo, pelusas y cualquier cosa que pueda disminuir el flujo de aire.
- Mantenga el cabello, la ropa suelta, los dedos y todas las partes del cuerpo alejadas de las aberturas y piezas móviles.
- Apague todos los controles antes de desenchufar el artefacto.
- Tenga especial cuidado al limpiar en escaleras.
- No utilice el artefacto para recoger líquidos inflamables o combustibles, tales como gasolina, ni lo utilice en áreas en las que tales líquidos puedan estar presentes.
- No utilice el artefacto si el cable o el enchufe está dañado. Si el artefacto no funciona como debiera, se le ha caído, se ha dañado, se ha dejado al exterior o se ha dejado caer en agua, devuélvalo a un distribuidor de Soniclean Autorizado Distribuidor.
- No recoja objetos en llamas o humeantes, tales como cigarrillos, cerillos o cenizas calientes.
- No encienda la aspiradora si parece estar defectuoso.
- No la utilice sin la bolsa filtro colocada.
- Enrolle el cable de alimentación alrededor de los postes de la parte posterior de la aspiradora cuando no la esté usando. Guarde la aspiradora en un lugar seco, donde esté protegida del clima, el frío, el calor y los elementos abrasivos lugar seco y protegido de elementos del clima, frío, calor y abrasivos.
- No deje la aspiradora en funcionamiento cuando esté quieta. Esto podría dañar la alfombra, el piso o la aspiradora. Mueva siempre la aspiradora de atrás hacia adelante.
- No la utilice donde haya niños sin supervisión.
- Mantenga siempre las manos, los pies, el cabello y la ropa lejos de la aspiradora cuando esté en funcionamiento.
- No aspire objetos sólidos o filosos. Estos podrían dañar la aspiradora.

La reparación de elementos tales como el cable de alimentación, el motor y la tarjeta de circuitos se debe realizar en un centro de reparación autorizado. Al realizar la reparación, utilice solamente auténticas piezas de un Soniclean Autorizado Distribuidor.

ANOTE AQUÍ EL NÚMERO DE N.º DE MODELO. _____
MODELO Y EL NÚMERO DE SERIE N.º DE SERIE _____
DE SU EQUIPO Y GUÁRDELO PARA FUTURAS REFERENCIAS.

CONSIGNES IMPORTANTES DE SÉCURITÉ

Lors de l'utilisation d'un appareil électrique, les précautions de base, y compris les suivantes, doivent toujours être suivies:

**LIRE TOUTES LES INSTRUCTIONS AVANT UTILISATION
CES INSTRUCTIONS DOIVENT ÊTRE CONSERVÉES**

AVERTISSEMENT: Pour diminuer le risque d'incendie, de choc électrique ou de blessure:

NE PAS brancher l'appareil avant de compléter l'assemblage de la poignée.

- Ce produit est destiné uniquement à un usage résidentiel.
- Ne pas utiliser à l'extérieur ou sur une surface humide.
- Toujours débrancher l'aspirateur quand il n'est pas en service, avant de le nettoyer, de changer le sac ou tout entretien.
- Ne jamais tirer sur le cordon électrique pour débrancher l'aspirateur afin de ne pas endommager la fiche électrique.
- Ne jamais laisser l'aspirateur sans surveillance quand il est en marche et ne pas l'utiliser comme jouet. Une attention particulière est nécessaire lors d'une utilisation à proximité d'enfants.
- Utiliser l'aspirateur seulement comme prescrit dans ce manuel et avec les accessoires recommandés par le fabricant.
- Ne pas tirer ou transporter par le cordon électrique, utiliser le cordon poignée, fermer les portes sur le cordon ou glisser le cordon sur des bords ou des angles tranchants. Ne pas passer l'aspirateur sur le cordon et garder le cordon à l'abri de surfaces chaudes.
- Ne pas débrancher en tirant sur le cordon. Pour débrancher, tirer sur la fiche électrique, pas le cordon. Ne pas manipuler l'appareil avec les mains mouillées.
- Ne pas introduire d'objets dans les ouvertures. Ne pas utiliser si une ouverture est obstruée. Enlever la poussière, les cheveux ou quoi que ce soit qui puisse entraver le flot d'air.
- Maintenir les cheveux, les vêtements larges, les doigts et toute partie du corps loin des ouvertures et des pièces mobiles.
- Mettre en mode arrêt avant de débrancher.
- Utiliser des précautions supplémentaires pour nettoyer les escaliers.
- Ne pas utiliser pour aspirer des liquides inflammables ou combustibles, comme l'essence, ou dans des endroits où ils pourraient être présents.
- Ne pas utiliser avec un cordon ou une fiche endommagés. Si l'aspirateur ne fonctionne pas comme il le devrait, ou en cas de chute, dégâts, oubli à l'extérieur ou immersion dans l'eau, l'apporter à un centre agréé Soniclean autorisé pour réparation.
- Ne pas aspirer quoi que ce soit qui brûle ou fume comme des cigarettes, des allumettes ou des cendres.
- Ne pas mettre en marche un aspirateur qui semblerait défectueux.
- Ne pas utiliser sans que le sac aspirateur soit installé.
- Enrouler le cordon autour des crochets à l'arrière de l'aspirateur quand il n'est pas utilisé.
- Ranger l'aspirateur dans un endroit sec, à l'abri des éléments, du froid, de la chaleur et de substances abrasives.
- Ne pas laisser en marche un aspirateur à l'état stationnaire. Ceci pourrait endommager vos tapis, vos sols ou l'aspirateur. Toujours faire des allers-retours avec votre aspirateur.
- Ne pas utiliser à proximité d'enfants non supervisés.
- Toujours garder les mains, les pieds, les cheveux et les vêtements loin de l'aspirateur quand il est en marche.
- Ne pas aspirer des objets contondants ou pointus. Ils pourraient endommager votre aspirateur.

La réparation de pièces comme le cordon électrique, le moteur et la carte de circuit imprimé doit être effectuée par un centre de service agréé. Lors d'une réparation, s'adresser à un Distributeur Soniclean Agréé pour obtenir des pièces d'origine.

ÉCRIRE ICI LE NUMÉRO DE MODÈLE N.º DE MODÈLE. _____
ET LE NUMÉRO DE SÉRIE DE VOTRE N.º DE SÉRIE _____
APPAREIL ET LES GARDER POUR FUTURE RÉFÉRENCE

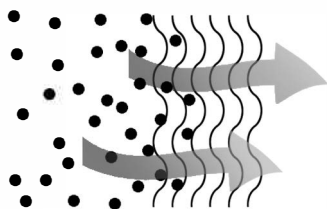


GENERAL INFORMATION

POLARIZED PLUG

To reduce the risk of electrical shock, this appliance is equipped with a polarized plug. This means that one blade of the plug is wider than the other. See illustration at left. This plug will fit in a polarized outlet only one way. If the plug does not fit fully into the outlet, reverse the plug. If it still does not fit, contact a qualified electrician to install the proper outlet. Do not change the plug in any way.

HEPA FILTRATION



Your SONICLEAN filter bag uses a high efficiency filtration material known as HEPA. This filter material captures fine dust and dirt, including harmful bacteria and allergens. Using a genuine SONICLEAN HEPA filter bag in your SONICLEAN vacuum cleaner will help your home stay clean. The specially designed and patented SONICLEAN HEPA filter bags are manufactured to the highest industry standards.

DRIVE BELT



The drive belt that powers the brush roll in your SONICLEAN vacuum is a long-life-rated component that is designed to last the life of your vacuum cleaner under normal use. If, in the event you see the CHECK BRUSH light illuminate, service to your drive belt may be necessary. See page 9.

SONIC CLEANING SYSTEM



The sonic feature in your vacuum is built to last the life of the product under normal use and there are no parts that require your attention throughout the lifetime of your SONICLEAN vacuum cleaner.

TECHNICAL IMPROVEMENTS



SONICLEAN reserves the right to make technical improvements and modifications without prior notice. For this reason, the appliance can deviate in detail from this publication.

INFORMACIÓN GENERAL

ENCHUFE POLARIZADO

Para reducir el riesgo de descarga eléctrica, este aparato es equipado con un enchufe polarizado. Este significa que una patilla es más ancha que la otra. Vea la ilustración a la izquierda. Este enchufe se encajará en un tomacorriente polarizado en una sola posición. Si el enchufe no se encaja plenamente en la toma de alimentación, invertir el enchufe. Si no se encaja, póngase en contacto con un electricista calificado para instalar la toma adecuada. No cambie el enchufe de cualquier manera.

FILTRACION HEPA

La bolsa filtradora de SONICLEAN utiliza un material de filtración de alta eficiencia conocido como HEPA. Este material de filtro elimina polvo fino y suciedad, incluido bacterias nocivas y alérgenos. Utilizar una auténtica bolsa de filtro SONICLEAN en su aspiradora le ayudará a mantener su casa limpia. Especialmente diseñadas y patentadas, las bolsas de filtro SONICLEAN son fabricadas de acuerdo con los más altos niveles de la industria.

CORREA DE TRANSMISIÓN

La correa de transmisión que activa el cepillo rotativo en la aspiradora es un componente de larga vida diseñado para durar la misma vida de su aspiradora en condiciones de uso normal. Si el indicador del cepillo se ilumina, mantenimiento de la correa podría ser necesario. Consulte la página 9.

SISTEMA DE LIMPIEZA SÓNICA

La función sónica de su aspiradora es diseñada para durar la vida del aparato en condiciones normales de uso. No componente requerirá su atención durante toda la vida de su aspiradora SONICLEAN.

MEJORAS TÉCNICAS

SONICLEAN se reserva el derecho de hacer mejoras técnicas y modificaciones sin previo aviso. Por eso, su aspiradora puede ser ligeramente diferente de la descripción en esta publicación.

INFORMATION GÉNÉRALE

FICHE POLARISÉE

Afin de réduire le risque de choc électrique, cet appareil est équipé d'une fiche polarisée. Cela signifie qu'une lame de la fiche est plus large que l'autre. Voir illustration à gauche. Cette fiche ne pourra s'insérer dans une prise murale polarisée que d'une seule façon. Si la fiche ne rentre pas complètement dans la prise, inverser la fiche. Si elle ne peut toujours pas être insérée, contacter un électricien qualifié pour installer la prise adaptée. Ne modifier la fiche en aucune manière.

FILTRATION HEPA

Votre sac filtrant Soniclean utilise un matériau de filtration hautement efficace appelé HEPA. Ce matériau de filtration capture la poussière fine et la saleté, y compris les bactéries et les allergènes. Utiliser un authentique sac filtrant HEPA de SONICLEAN dans votre aspirateur SONICLEAN vous aidera à garder votre maison propre. Les sacs filtrants HEPA de SONICLEAN, spécialement conçus et brevetés, sont fabriqués selon les plus hautes normes de l'industrie.

COURROIE DE TRANSMISSION

La courroie de transmission qui entraîne la brosse rotative de votre aspirateur est faite d'un matériau de longue durée de vie conçu pour durer aussi longtemps que votre aspirateur dans des conditions normales d'utilisation. Si le voyant VÉRIFICATION DE LA BROSSE s'allume, l'entretien de la courroie de transmission pourrait s'avérer nécessaire. Voir en page 9.

SYSTÈME DE NETTOYAGE SONIQUE

La fonction sonore de votre aspirateur est conçue pour durer aussi longtemps que l'appareil dans des conditions normales d'utilisation. Aucune pièce ne requerra votre attention pendant la durée de vie de votre aspirateur.

AMÉLIORATIONS TECHNIQUES

SONICLEAN se réserve le droit d'apporter des améliorations techniques et des modifications sans préavis. Pour cette raison, votre aspirateur peut dévier quelque peu de la description dans cette publication.

ASSEMBLY INSTRUCTIONS

INSTRUCCIONES PARA EL ARMADO

INSTRUCTIONS D'ASSEMBLAGE



- 1) Insert the end of the upper handle into the top of the vacuum as shown in the illustration at left. Push down firmly until the upper handle is seated all the way in the vacuum.
- 2) Locate the upper cord hook and the Allen wrench in the bag with the instruction book. Thread the bolt in the upper cord hook into the hole as shown at left and tighten using the Allen wrench. Tighten firmly by hand using the supplied Allen wrench. Do not use pliers to tighten as this may damage the handle.

Wind the cord around the upper and lower cord hook as shown when storing the vacuum cleaner.

- 3) To release the cord, swivel the upper cord hook as shown at left.

A new filter bag has been installed at the factory. Your SONICLEAN vacuum cleaner is now ready for use.



- 1) Introduzca el extremo de la manija superior en la parte superior de la aspiradora, tal como muestra la ilustración de la izquierda. Empuje firmemente hacia abajo hasta que la manija se fije por completo en la aspiradora.
- 2) Ubique el gancho superior para el cable y la llave Allen en la bolsa con el manual de instrucciones. Enrosque el tornillo en el orificio del gancho superior para el cable, tal como se muestra a la izquierda, y ajústelo con la llave Allen. Ajústelo firmemente en forma manual con la llave Allen que se suministra con el producto. No use pinzas para ajustarlo, ya que esto podría dañar la manija.

Enrolle el cable en el gancho superior e inferior para el cable, tal como se muestra, al guardar la aspiradora.

- 3) Para soltar el cable, gire el gancho superior para el cable, tal como se muestra a la izquierda.

Se ha instalado una nueva bolsa de filtro en la fábrica. Ahora es su aspiradora SONICLEAN listo para su uso.

- 1) Introduire le bout de la poignée supérieure dans le haut de l'aspirateur comme indiqué ci-contre. Pousser fermement jusqu'à ce que la poignée supérieure soit enfoncée complètement dans son logement.

- 2) Localiser le crochet supérieur et la clé Allen joints au manuel d'instructions. Insérer le boulon dans le crochet supérieur et le crochet dans le trou comme illustré à gauche et serrer manuellement en utilisant la clé Allen. Ne pas utiliser de pince pour serrer, ce qui pourrait endommager la poignée.

Enrouler le cordon électrique autour des crochets supérieur et inférieur comme indiqué avant de ranger l'appareil.

- 3) Pour libérer le cordon, pivoter le crochet supérieur comme indiqué à gauche.

Un sac filtrant neuf a été installé par le fabricant. Votre aspirateur SONICLEAN est prêt à l'utilisation.

OPERATING INSTRUCTIONS

INSTRUCCIONES DE USO

INSTRUCTIONS D'UTILISATION



Your SONICLEAN vacuum has a three-position power switch. Refer to the illustration at left when reading the following instructions.

Su aspiradora SONICLEAN tiene un interruptor de encendido con tres posiciones. Consulte la ilustración a la izquierda mientras lee las siguientes instrucciones.

Votre aspirateur SONICLEAN a un interrupteur marche-arrêt à trois position. Lire les instructions suivantes en se référant à l'illustration à gauche.

VACUUMING HARD FLOORS AND CARPET

Move the switch to position (2) **FLOOR+CARPET**. This will power the brush roll and the vacuum for vacuuming on hardwood, stone, tile and carpet. The sonic feature should NOT be used on hard floors.

ASPIRAR PISOS DUROS

Mueva el interruptor a la posición (2) **HARD FLOOR**. Esto alimentará el cepillo rotativo y el aspiradora para uso en suelos de madera, cerámica o otros suelos duros. La función sónica no de beser usada en pisos duros.

ASPIRER LES SOLS DURS

Commuter l'interrupteur sur le mode (2) **SOLS DURS**. Ceci alimentera la brosse rotative et l'aspirateur pour nettoyer les planchers en bois, les carrelages et autres sols durs. La fonction sonique ne doit pas être utilisée sur les sols durs.

DEEP CLEANING CARPETED SURFACES

Move the switch to position (3) **CARPET**. This will increase the suction to the most powerful level and activate the sonic to achieve maximum cleaning.

ASPIRAR ALFOMBRAS

Mueva el interruptor a la posición (3) **CARPET**. Esto se encenderá el sónico, el cepillo rotativo y la aspiradora. Aspirar normalmente para limpiar mientras utiliza el sónico en el modo de alfombra.

ASPIRER MOQUETTES ET TAPIS

Commuter l'interrupteur sur le mode (3) **MOQUETTES**. Ceci alimentera la barre sonique, ainsi que la brosse et l'aspirateur. Passer l'aspirateur normalement pour obtenir un nettoyage optimal en utilisant la fonction sonique en mode **MOQUETTES**.

To turn the vacuum off, move the switch to position (1) **OFF**.

Para apagar la aspiradora, mueva el interruptor a posición (1) **OFF**.

Pour éteindre l'aspirateur, commuter l'interrupteur sur la position (1) **OFF**.

Your SONICLEAN vacuum automatically adjusts to different carpet heights. There is no need to make any changes or adjustments when going from one floor type to another.

Su aspiradora SONICLEAN ajusta automáticamente a alturas diferentes de alfombra. No hay que hacer cambios o ajustes cuando aspirando tipos de pisos diferentes.

Votre aspirateur SONICLEAN s'ajuste automatiquement aux différentes hauteurs de tapis. Aucun changement ou ajustement ne sont nécessaires avant de passer d'un type de sol à un autre.

OPERATING INSTRUCTIONS

INSTRUCCIONES DE USO

INSTRUCTIONS D'UTILISATION



HANDLE RELEASE

To release the handle, press on the button located on the right rear of the base with your foot as shown at left. The handle is now free to lower for normal vacuuming.

LIBERACIÓN DE LA MANIJA

Para soltar la manija, presione el botón situado en la parte posterior derecha de la base con su pie, como se muestra a la izquierda. Ahora puede bajar la manija libremente para aspirar normalmente.

DÉVERROUILLAGE DU MANCHE

Pour déverrouiller le manche, appuyer avec le pied sur le bouton situé sur le côté arrière droit de la base comme indiqué à gauche. Le manche peut maintenant être librement abaissé pour aspirer normalement.

HANDLE LOCKING

When finished vacuuming you may lock the handle in the upright position as shown at left by simply moving the handle up until it stops. **IMPORTANT!** Never leave the vacuum cleaner running in this position as it may cause damage to the floor or to your vacuum cleaner.

EL BLOQUEO DE LA MANIJA

Cuando haya terminado de limpiar con la aspiradora puede bloquear la manija en posición vertical como se muestra en la izquierda simplemente moviendo la manija hasta que se detiene. **¡IMPORTANTE!** Nunca deje la aspiradora ejecutando en esta posición o podría causar daños a su piso o su aspiradora.

VERROUILLAGE DU MANCHE

Après avoir fini d'aspirer, vous pouvez verrouiller le manche en position verticale comme illustré à gauche en redressant simplement le manche jusqu'à arrêt. **IMPORTANT!** Ne jamais laisser l'aspirateur en marche dans cette position au risque d'endommager vos sols ou l'aspirateur.



MAXIMUM HANDLE RETRACTION

The vacuum handle can be lowered all the way to the floor for cleaning under chairs and low furniture. Simply push down on the handle release (as shown above at left) and lower it to the desired height.

LIBERACIÓN MÁXIMA DE LA MANIJA

La manija de la aspiradora puede ser bajada al nivel de su piso para limpiar debajo de las sillas y muebles bajos. Simplemente presione el botón (como se muestra a la izquierda) y baje la manija a la altura deseada.

RETRACTION MAXIMALE DU MANCHE

Le manche de l'aspirateur peut être abaissé jusqu'au sol pour nettoyer sous les chaises et les meubles bas. Appuyer simplement sur le bouton (comme illustré à gauche) et baisser le manche jusqu'à la hauteur désirée.

OPERATING INSTRUCTIONS

FOR USE ON SmartStrand*, Caress*, Karastan* OR OTHER SOFT STYLE CARPETS

Soniclean 7000 series vacuum cleaners are specifically designed for use on soft style carpets. They incorporate a set of two vent doors located under the front bumper as well as a specially designed base plate that allows the vacuum to "float" on the carpet as it cleans.

When vacuuming on soft style or deep pile carpeting you will need to adjust the vent doors so the vacuum pushes and pulls easily while cleaning. (See the illustrations at left to adjust the vent doors.) **Only adjust vent doors when vacuum is turned off and unplugged from electrical outlet.**

When the vent doors are completely closed (see figure 1) your Soniclean vacuum will perform normally on lower pile carpets as well as hard floors and when fully open (see figure 2) your Soniclean vacuum will perform well on soft style and deep pile carpets. You will need to find the proper setting for the vent doors that adequately clean your soft and deep pile carpeting while allowing the vacuum to float as you push and pull it when vacuuming. Once you have found the proper setting for the vent doors they will stay in place until you decide to adjust them.

*Registered trademarks of carpet manufacturers.

CAUTION: ALWAYS REMEMBER TO TURN OFF AND UNPLUG YOUR VACUUM BEFORE ADJUSTING THE VENTS.

INSTRUCCIONES DE FUNCIONAMIENTO

PARA USO EN SmartStrand*, Caress*, Karastan* Y OTRAS ALFOMBRAS DEL ESTILO SUAVE

Soniclean 7000 aspiradoras están diseñadas específicamente para uso en las alfombras del estilo suave. Incorporan un conjunto de dos puertas de ventilación situadas bajo el parachoques delantero y una placa de base de diseño especial que permiten a la aspiradora "flotar" en la alfombra, ya que limpia.

Al usar la aspiradora en las alfombras del estilo suave o alfombras de pelo largo, tendrá que ajustar las puertas de ventilación para que la aspiradora empuja y tira con facilidad durante la limpieza. (Vea las instrucciones en la parte izquierda para ajustar las puertas de ventilación.) **Solo ajustar las puertas de ventilación cuando la aspiradora está apagada y desenchufada de la toma eléctrica.**

Cuando las puertas de ventilación están completamente cerradas (vea la figura 1) su aspiradora Soniclean realizará normalmente en las alfombras de pelo corto y suelos duros. Cuando las puertas de ventilación están completamente abiertas (vea la figura 2) su aspiradora Soniclean se realizará bien en las alfombras del estilo suave y pelo largo. Tendrá que encontrar la configuración apropiada para las puertas de ventilación para adecuadamente limpiar sus alfombras de pelo suave y largo, mientras permitir a la aspiradora de flotar cuando la empuja y tira al aspirar. Una vez que haya encontrado el ajuste adecuado para las puertas de ventilación van a permanecer en el lugar hasta que decida modificarlas.

ATENCIÓN: RECUERDE SIEMPRE APAGUE Y DESENCHUFE SU ASPIRADORA ANTES DE AJUSTAR LAS PUERTAS DE VENTILACIÓN.

INSTRUCTIONS D'UTILISATION

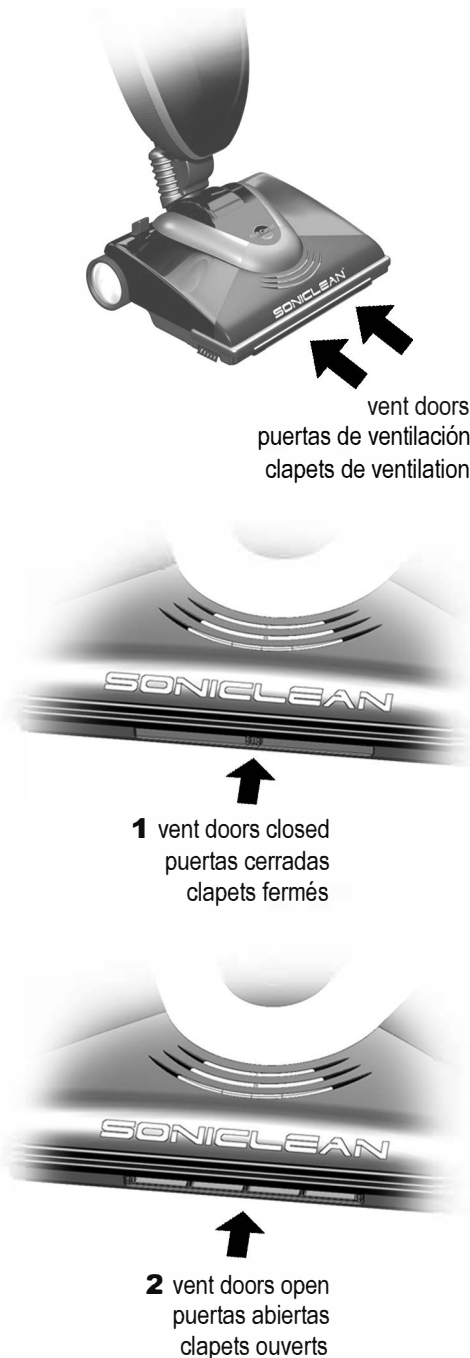
POUR UTILISATION SUR SmartStrand*, Caress*, Karastan** ET AUTRES MOQUETTES

Les aspirateurs Soniclean série 7000 sont spécifiquement conçus pour être utilisés sur des moquettes moelleuses. Ils incorporent deux clapets de ventilation situés sous le pare-choc avant ainsi qu'une base spécialement conçue pour permettre à l'aspirateur de "flotter" sur la moquette pendant qu'il nettoie.

Pour aspirer des moquettes moelleuses ou épaisses, il faudra ajuster les clapets de ventilation pour que l'aspirateur aille et vienne facilement pendant le nettoyage. (Voir les illustrations à gauche pour ajuster les clapets). **N'ajuster les clapets que quand l'aspirateur est éteint et débranché de la prise murale.**

Quand les clapets sont complètement fermés (voir illustration 1), votre aspirateur Soniclean fonctionnera normalement sur les moquettes à poils plus courts ainsi que les revêtements de sol durs. Quand les clapets sont complètement fermés (voir illustration 2), votre aspirateur Soniclean fonctionnera bien sur vos moquettes moelleuses et à poils longs. Vous aurez besoin de trouver la position adéquate des clapets pour aspirer vos moquettes moelleuses et épaisses tout en permettant à l'aspirateur de flotter pendant les aller-retours. Une fois trouvée la position adéquate des clapets de ventilation, ils resteront en place jusqu'à ce que vous les modifiez.

ATTENTION: TOUJOURS SE RAPPELER D'ETEINDRE ET DE DEBRANCHER VOTRE ASPIRATEUR AVANT D'AJUSTER LES CLAPETS.



OPERATING INSTRUCTIONS

WARNING LIGHTS

Your SONICLEAN vacuum cleaner is equipped with electronic detection systems to prevent damage to your vacuum cleaner. In the event of a brush roll jam, if the filter bag needs to be replaced, or if the vacuum cleaner is clogged, an indicator light on the base of the vacuum cleaner will illuminate. Please refer to the illustrations at left as you read the following.



CHECK BAG INDICATOR

Located on the left rear of the vacuum cleaner base, the CHECK BAG indicator light will illuminate when the filter bag needs to be replaced. Failure to install a new filter bag may result in damage to your vacuum cleaner and poor cleaning quality. The CHECK BAG indicator light may also illuminate if there is a clog in the vacuum cleaner. To replace the filter bag see page 8. To remove a clog see page 10.



CHECK BRUSH INDICATOR

Located next to the CHECK BAG indicator on the left rear of the vacuum cleaner, the CHECK BRUSH indicator light will illuminate when there is an obstruction in the brush roll or if the brush roll drive belt has broken. The safety system that monitors the brush roll will shut off the vacuum cleaner and will prevent it from running until the brush roll is cleared or the drive belt is replaced. To clear a jammed brush roll or to service a broken belt see page 9.

Avoid vacuuming hard or sharp objects as this may damage your vacuum cleaner.

MOTOR STOPPAGE/OVERHEATING

If the motor overheats and the vacuum stops, turn the power switch to OFF position, unplug power cord from electrical outlet, and wait 20 minutes before attempting to restart vacuum.

INSTRUCCIONES DE USO

LUCES DE ADVERTENCIA

Su aspiradora SONICLEAN tiene sistemas de detección electrónica para evitar daños a su aspirador. En el caso de un cepillo rotativo obstruido, si la bolsa de filtro necesita ser reemplazada, o si la aspiradora está obstruida, una luz indicadora en la base de la aspiradora se iluminará. Por favor consulte las ilustraciones en la izquierda mientras lee lo siguiente.

INDICADOR DE COMPROBACIÓN DE LA BOLSA

Situado en la parte trasera izquierda de la base de la aspiradora, el indicador de comprobación de la bolsa se iluminará cuando la bolsa de filtro necesita ser reemplazada. Si no se instala una nueva bolsa de filtro puede causar daños a la aspiradora y una mala calidad de limpieza. El indicador de comprobación de la bolsa puede iluminar también si hay una obstrucción en la aspiradora. Para sustituir la bolsa de filtro vea la página 8. Para quitar un zueco, ver pág. 10.

COMPRUEBE EL INDICADOR DEL CEPILLO

Situado al lado del indicador de la bolsa a la izquierda parte posterior de la aspiradora, el indicador del cepillo se iluminará cuando hay una obstrucción en el cepillo rotativo o si el cinturón del cepillo ha roto. El sistema de seguridad que monitorea al cepillo apagará la aspiradora y le impedirá funcionar hasta que se sustituye el cinturón o se borra el cepillo rotativo. Para borrar un cepillo rotativo atascado o dar servicio a un cinturón roto, vea la página 9.

Evite aspirar objetos duros o filosos como esto puede dañar su aspiradora.

PARO/RECALENTAMIENTO DEL MOTOR

Si el motor se sobrecalienta y se detiene la aspiradora, coloque el interruptor en posición OFF, desenchufe el cable de alimentación de corriente eléctrica, y espere 20 minutos antes de intentar reiniciar la aspiradora.

INSTRUCTIONS D'UTILISATION

VOYANTS D'ALERTE

Votre aspirateur Soniclean est équipé de systèmes de détection électroniques pour éviter d'endommager votre aspirateur. En cas d'obstruction de la brosse rotative, si les sacs filtrants doivent être remplacés, ou si l'aspirateur est bouché, un voyant s'allumera à la base de l'aspirateur. Lire les instructions suivantes en se référant à l'illustration à gauche.

VOYANT DE VÉRIFICATION DU SAC

Situé sur le côté arrière gauche de la base de l'aspirateur, le voyant de VÉRIFICATION DU SAC s'allumera quand le sac filtrant a besoin d'être remplacé. Omettre de le faire pourrait endommager votre aspirateur et entraîner un mauvais nettoyage. Le voyant de VÉRIFICATION DU SAC pourrait aussi s'allumer s'il y a un bouchon dans l'aspirateur. Voir en page 8 pour remplacer le sac. Voir en page 10 pour nettoyer un bouchon.

VOYANT DE VÉRIFICATION DE LA BROSSE

Situé à côté du voyant de VÉRIFICATION DU SAC sur le côté arrière gauche de la base de l'aspirateur, le voyant de VÉRIFICATION DE LA BROSSE s'allumera quand la brosse rotative est obstruée ou si la courroie d'entraînement de la brosse est cassée. Le système de sécurité qui contrôle la brosse éteindra l'aspirateur et l'empêchera de fonctionner jusqu'à ce que la brosse soit nettoyée ou la courroie remplacée. Pour nettoyer une brosse obstruée ou remplacer la courroie, voir en page 9.

Éviter d'aspirer des objets durs ou coupants qui pourraient endommager votre aspirateur.

ARRÊT DU MOTEUR/SURCHAUFFE

Si le moteur chauffe et l'aspirateur s'arrête, commuter l'interrupteur sur le mode OFF, débrancher la prise du socle mural et attendre 20 minutes avant d'essayer de redémarrer l'aspirateur.

MAINTENANCE

CHANGING THE FILTER BAG

Refer to the illustrations at left. **ALWAYS switch off the vacuum cleaner and unplug it before replacing the filter bag.**

Step 1) Unzip the outer shell and open the front cover.

Step 2) Lift up on the yellow lock handle until it stops at the top.

Step 3) Remove the filled filter bag and dispose of it properly.

Step 4) Place a new filter bag into the bag receiver and push the yellow handle down until it reaches the bottom. Take care to properly position the filter collar to avoid misalignment of the bag collar and the receiver. **Note:** If the handle does not go all the way down or is hard to depress, the bag collar is not aligned properly in the bag receiver. Lift the yellow lock handle all the way up and reposition the bag in the receiver, then push the lock handle all the way down.

Step 5) Zip the outer shell all the way around until the zipper reaches the end.

IMPORTANT! Never attempt to empty and reuse a filter bag. This will degrade the performance of your vacuum cleaner and may cause damage to the vacuum cleaner.

REGULAR MAINTENANCE

With the vacuum cleaner turned off and unplugged, regularly check the brush roll for tangled hair, string or debris. If any are present, use scissors to carefully cut these objects off the brush roll and remove them from the vacuum cleaner.

Instructions for filter bag replacement and where you can purchase replacement filter bags, is printed on every new SONICLEAN HEPA filter bag.

MANTENIMIENTO

CÓMO CAMBIAR LA BOLSA FILTRO

Consulte las ilustraciones de la izquierda. **Apague SIEMPRE la aspiradora y desenchúfela antes de cambiar la bolsa filtro.**

Paso 1) Abra la carcasa externa y abra la cubierta frontal.

Paso 2) Levante la manija de bloqueo amarilla hasta que haga tope en la parte superior.

Paso 3) Quite la bolsa filtro llena y deséchela de forma adecuada.

Paso 4) Coloque una nueva bolsa filtro en el soporte y presione la manija amarilla hacia abajo hasta que llegue al fondo. Tenga cuidado de colocar correctamente el cuello del filtro para evitar la desalineación del cuello de la bolsa y el soporte. **Aclaración:** Si la manija no hace tope hacia abajo o es difícil de bajar, el cuello de la bolsa no está correctamente alineado en el soporte. Levante la manija de bloqueo amarilla hacia arriba hasta que haga tope y vuelva a colocar la bolsa en el soporte. Luego, empuje la manija de bloqueo hacia abajo hasta que no pueda moverla más.

Paso 5) Cierre la carcasa externa por completo hasta que el cierre llegue al final.

¡IMPORTANTE! Nunca intente vaciar y volver a utilizar una bolsa filtro. Esto disminuirá el rendimiento de la aspiradora y podría dañarla.

MANTENIMIENTO PERIÓDICO

Con la aspiradora apagada y desenchufada, verifique periódicamente el cepillo en busca de cabellos, hilos o escombros atascados. Si hay alguno, use una tijera para cortar cuidadosamente estos objetos del rodillo del cepillo y quítelos de la aspiradora.

Instrucciones para reemplazar la bolsa de filtración y donde puede comprar recambio bolsas se imprime en cada nueva bolsa con filtro HEPA SONICLEAN.

ENTRETIEN

REPLACER LE SAC FILTRANT

Consulter les illustrations à gauche. **TOUJOURS éteindre et débrancher l'aspirateur avant de changer le sac.**

Etape 1) Ouvrir la coque externe et rabattre la partie frontale.

Etape 2) Soulever la poignée de verrouillage jaune jusqu'à arrêt.

Etape 3) Retirer le sac filtrant et en disposer de manière adéquate.

Etape 4) Placer un nouveau sac dans le support et abaisser complètement la poignée jaune. Faire attention à bien positionner le col du filtre pour éviter un mauvais alignement du col et du support. **Note :** si la poignée ne s'abaisse pas complètement ou si elle résiste, le col du sac n'est pas positionné correctement dans le support. Lever complètement la poignée jaune et repositionner le sac dans le support, puis abaisser complètement la poignée de verrouillage.

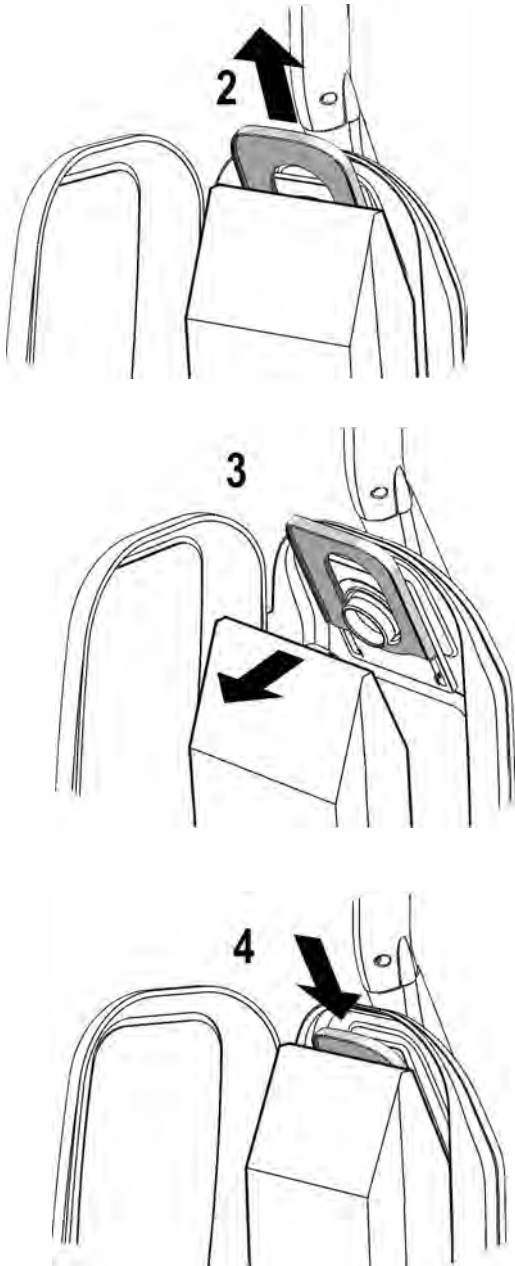
Etape 5) Refermer la coque externe.

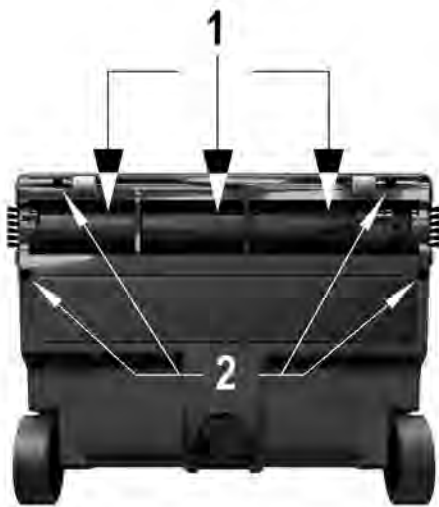
IMPORTANT! Ne jamais tenter de vider et de réutiliser un sac filtrant. Cela compromettra la performance de votre aspirateur et pourrait l'endommager.

ENTRETIEN RÉGULIER

Avec l'aspirateur éteint et débranché, vérifier régulièrement la brosse rotative pour enlever cheveux et débris. Le cas échéant, utiliser des ciseaux pour les couper délicatement et les enlever de l'aspirateur.

Les instructions pour remplacer et acheter les sacs filtrants sont imprimées sur chaque sac de filtre HEPA SONICLEAN.





MAINTENANCE

CLEARING A BRUSH ROLL JAM

IMPORTANT! DO NOT ATTEMPT TO TOUCH THE BRUSH ROLL OR CLEAR THE BRUSH ROLL OF ANY OBSTRUCTION WITHOUT SWITCHING THE VACUUM OFF AND UNPLUGGING IT FROM THE OUTLET. FAILURE TO DO SO MAY RESULT IN PERSONAL INJURY.

- 1) Carefully inspect the brush roll for tangled hair, carpet strings or large debris. Beware of any sharp objects that may have become lodged in the brush roll area. **DO NOT** pull on anything that has jammed tightly around the brush roll as it may damage the vacuum cleaner.
- 2) Remove the four screws that secure the brush roll frame and carefully inspect and remove any obstructions that are preventing the rotation of the brush roll. Refit the brush roll frame and screws securely before using the vacuum cleaner.

POWER CORD AND STORAGE

- 1) Do not pull or carry by cord, use cord as a handle, close a door on cord or pull cord around sharp edges or corners. Do not run appliance over cord. Keep cord way from heated surfaces.
- 2) Do not unplug by pulling on cord. To unplug, grasp the plug, not the cord. Do not handle plug or appliance with wet hands.
- 3) Wrap power cord around posts on rear of vacuum cleaner when not in use. Store the vacuum cleaner in a dry place where it is protected from weather, cold, heat and abrasive elements.

CHECKING THE DRIVE BELT

If there is no obstruction around the brush roll, and it spins freely, the drive belt is broken. Take the vacuum cleaner to an Authorized SONICLEAN dealer to have it properly repaired.



MANTENIMIENTO

CÓMO LIMPIAR UN ATASCO DEL CEPILLO ROTATIVO

¡IMPORTANTE! NO INTENTE TOCAR EL CEPILLO NI LIMPIAR NINGUNA OBSTRUCCIÓN EN ÉL SIN ANTES APAGAR LA ASPIRADORA Y DESCONECTARLA DEL TOMACORRIENTE. SI NO LO HACE, PODRÍA LASTIMARSE.

- 1) Inspeccione atentamente el cepillo rotativo en busca de cabellos, hilos de alfombra o escombros grandes atascados. Tenga cuidado, ya que podría haber objetos filosos atascados en el área del rodillo del cepillo. **NO** tire de ningún elemento que haya quedado atascado firmemente en el cepillo, ya que esto podría dañar la aspiradora.
- 2) Quite los cuatro tornillos que aseguran el marco del cepillo, inspeccione atentamente y quite cualquier obstrucción que impida que el cepillo gire. Vuelva a colocar el marco del cepillo y los tornillos firmemente antes de utilizar la aspiradora.

CABLE DE ALIMENTACION Y EL ALMACENAMIENTO

- 1) No tire ni traslade la aspiradora por el cable, no utilice el cable como manija, ni cierre puertas sobre el cable ni tire del cable sobre bordes o esquinas filosas. No pase el artefacto sobre el cable. Mantenga el cable alejado de superficies con calor.
- 2) No desconecte el artefacto al tirar del cable. Para desconectarlo, agarre el enchufe, no el cable. No manipule el enchufe ni el artefacto con las manos húmedas.
- 3) Enrolle el cable de alimentación alrededor de los postes de la parte posterior de la aspiradora cuando no la esté usando. Guarde la aspiradora en un lugar seguro, donde esté protegida del clima, el frío, el calor y los elementos abrasivos.

CÓMO INSPECCIONAR LA CORREA DE TRANSMISIÓN

Si no observa ninguna obstrucción en el cepillo, y este gira sin problemas, la correa de transmisión está rota. Lleve la aspiradora a un distribuidor de SONICLEAN para su correcta reparación.

ENTRETIEN

DEGAGER UNE OBSTRUCTION AU NIVEAU DE LA BROSSSE ROTATIVE

IMPORTANT! NE PAS TENTER DE TOUCHER LA BROSSSE ROTATIVE OU DE LA NETTOYER SANS ÉTEINDRE L'ASPIRATEUR ET LE DÉBRANCHER, SOUS PEINE DE BLESSURES CORPORELLES.

- 1) Inspectez attentivement la brosse rotative pour retirer cheveux, fils de tapis, ou autres larges débris. Faire attention à tout objet pointu qui pourrait s'être logé dans le compartiment de la brosse. **NE PAS** tirer sur quoi que ce soit qui se serait enroulé étroitement autour de la brosse car cela pourrait endommager l'aspirateur.
- 2) Enlever les quatre visse qui retiennent le cadre de la brosse et enlever avec précaution toute obstruction qui pourrait entraver la rotation de la brosse. Repositionner et visser le cadre fermement avant d'utiliser l'aspirateur.

CORDON ELECTRIQUE ET RANGEMENT

- 1) Ne pas tirer ou transporter par le cordon électrique, utiliser le cordon comme poignée, fermer les portes sur le cordon ou glisser le cordon sur des bords ou des angles tranchants. Ne pas passer l'aspirateur sur le cordon et garder le cordon à l'abri de surfaces chaud
- 2) Ne pas débrancher en tirant sur le cordon. Pour débrancher, tirer sur la fiche électrique, pas le cordon. Ne pas manipuler l'appareil avec les mains mouillées.
- 3) Enrouler le cordon électrique autour des crochets à l'arrière de l'aspirateur quand il n'est pas utilisé. Ranger l'aspirateur dans un endroit sec à l'abri des éléments, du froid, de la chaleur et des substances abrasives.

INSPECTER LA COURROIE DE TRANSMISSION

En l'absence d'obstruction au niveau de la brosse et si elle tourne librement, la courroie de transmission est cassée. Porter l'aspirateur chez un revendeur SONICLEAN pour réparation.

MAINTENANCE

CLEARING A CLOGGED VACUUM CLEANER

Refer to the illustrations at left. **Note: Always switch the vacuum cleaner off and unplug it before performing any maintenance.**

- 1) Remove the filter bag and check the inlet nozzle for any obstructions.
- 2) Remove the upper handle and check for obstructions in the vertical tube leading down into the base.
- 3) Unscrew the bottom collar as shown at left and remove the handle tube from the base of the machine. The power cord must be removed from the clamp and the screws securing the bottom of the bag must be removed to do this. Check for and remove any obstructions in the tube and reassemble the handle tube into the base.
- 4) Check the brush roll and surrounding areas for obstructions or debris blocking the suction opening into the vacuum.

Reassemble all parts. Plug the vacuum cleaner in and check for proper operation.

CHANGING THE BRUSH ROLL AND DRIVE BELT

This maintenance should be performed by an authorized SONICLEAN vacuum dealer.

CLEARING AN OBJECT FROM THE SONIC BAR

If a small object gets jammed in between the blue sonic bar and the base of the vacuum it can cause a "buzzing" sound. To clear the object follow these steps:

- 1) TURN OFF THE VACUUM AND UNPLUG IT FROM THE ELECTRICAL OUTLET.
- 2) Bend a thin wire such as a paper clip so that it can pass in between the blue sonic bar and the base of the vacuum.
- 3) Run the wire all the way around the edges of the blue sonic bar to clear anything that may be obstructing it.

MANTENIMIENTO

CÓMO LIMPIAR LA ASPIRADORA CUANDO ESTÁ OBSTRUIDA

Consulte las ilustraciones de la izquierda. **Aclaración: apague y desenchufe siempre la aspiradora antes de realizar cualquier tarea de mantenimiento.**

- 1) Quite la bolsa filtro e inspeccione la boquilla de entrada en busca de obstrucciones.
- 2) Quite la manija superior y busque obstrucciones en el tubo vertical que llega hasta la base.
- 3) Desenrosque el cuello inferior, tal como se muestra a la izquierda, y quite el tubo de la manija de la base del equipo. Para hacerlo, debe quitar el cable de alimentación de la pinza y los tornillos que aseguran la parte inferior de la bolsa. Busque y quite cualquier obstrucción que haya en el tubo y vuelva a colocar el tubo de la manija en la base.
- 4) Inspeccione el cepillo rotativo y las áreas aledañas en busca de obstrucciones o escombros que obstruyan la abertura de succión de la aspiradora.

Vuelva a colocar todas las piezas. Enchufe la aspiradora y verifique su correcto funcionamiento.

CÓMO CAMBIAR EL CEPILLO Y LA CORREA DE TRANSMISIÓN

Esta tarea de mantenimiento debe realizarla un distribuidor autorizado de la aspiradora SONICLEAN.

"LIMPIANDO UN OBJETO DE LA BARRA SÓNICA

Si un objeto pequeño se atasca entre la barra sónica azul y la base de la aspiradora, esto puede causar un ruido (zumbido). Para limpiar el objeto por favor siga estos pasos:

- 1) APAGUE LA ASPIRADORA Y DESENCHÚFELA DE LA TOMA ELÉCTRICA.
- 2) Doble un alambre delgado como un sujetapapeles que pueda pasar entre la barra sónica azul y la base de la aspiradora.
- 3) Dirija el alambre alrededor de los bordes de la barra sónica para limpiar aquello que este impidiendo su circulación."

ENTRETIEN

NETTOYER UN ASPIRATEUR BOUCHÉ

Se référer aux illustrations à gauche. **Note: toujours éteindre et débrancher l'aspirateur avant entretien.**

- 1) Enlever le sac filtrant et vérifier que l'arrivée d'air du manche n'est pas obstruée.
- 2) Elever la poignée supérieure et vérifier que rien ne bouche le tuyau allant vers la base.
- 3) Défaire le collier inférieur comme illustré à gauche et enlever le manche de la base de l'appareil. Le cordon électrique doit être dégagé du crochet et les visses sécurisant le bas de la coque externe doivent être enlevées pour effectuer cette manoeuvre. Vérifier et enlever toute obstruction dans le tube et rattacher le manche dans la base.
- 4) Inspecter la brosse et parties adjacentes pour enlever toute obstruction ou débris qui entraveraient la suction de l'aspirateur.

Remonter toutes les pièces. Brancher l'aspirateur et vérifier le bon fonctionnement.

CHANGER LA BROSSE ET LA COURROIE DE TRANSMISSION

Cet entretien doit être fait par un revendeur autorisé SONICLEAN.

DÉLOGER UN OBJET DE LA BARRÉ SONIQUE

Si un petit objet se coince entre la barre sonique bleue et la base de l'aspirateur, cela peut occasionner un bourdonnement. Pour le déloger, suivre ces instructions:

- 1) ÉTEINDRE L'ASPIRATEUR ET LE DÉBRANCHER DE LA PRISE MURALE.
- 2) Tordre un mince fil de fer comme un trombone pour qu'il puisse passer entre la barre sonique bleue et la base de l'aspirateur.
- 3) Déplacer le fil de fer tout autour des bords de la barre sonique bleue pour déloger quoi que ce soit qui puisse entraver son libre fonctionnement.





**The Soniclean® Vacuum
Soft Carpet® Series**

Power switch

Upper handle

Outer bag

Front shell

Base housing

Sonic indicator lights

Vent doors

Bumper

Upper cord hook

Front wheels

Brush roll

Sonic bar

Power cord

Lower cord hook

Handle release

Warning lights

Rear wheels

**La Aspiradora Soniclean®
Soft Carpet® Series**

Botón de encendido/apagado

Manija superior

Bolsa exterior

Carcasa frontal

Carcasa de la base

Luces indicadoras del sónico

Puertas de ventilación

Parachoques

Gancho superior para el cable

Ruedas frontales

Cepillo rotativo

Barra sónica

Cable de alimentación

Gancho inferior para el cable

Pedal para liberar el mango

Luces de advertencia

Ruedas traseras

**L'Aspirateur Soniclean®
Soft Carpet® Series**

Interrupteur Marche/Arrêt

Poignée supérieure

Sac extérieur

Coque frontale

Base motorisée

Indicateur lumineux de mode sonique

Clapets de ventilation

Pare-chocs

Crochet supérieur du cordon

Roues avant

Brosse rotative

Barre sonique

Cordon électrique

Crochet inférieur du cordon

Pédale pour libérer le manche

Voyants d'alerte

Roues arrière

WARRANTY

Your Soniclean vacuum cleaner comes with a limited warranty only if it was purchased at an authorized Soniclean dealer or agent. The limited warranty is only valid for residential use. Soniclean will repair or replace, free of charge, to the original purchaser, any part that is found to be defective in material or workmanship from original date of purchase as follows:

Soft Carpet Series: 5 year motor warranty; 1 year parts warranty

This limited warranty applies to normal residential use. Any commercial use of this product will void this limited warranty.

This limited warranty does not cover blockages in your vacuum or the replacement of expendable or consumable parts such as carbon motor brushes, suction impeller, lights, power cords, fragrance pods, disposable filter bags and other parts subject to normal wear unless they are defective in material or workmanship.

This limited warranty does not apply to any part subjected to accident, abuse, commercial use, alteration, misuse, damage caused by act of God, the use of voltages other than indicated on the rating label displayed on this product or service of this product by other than Soniclean or a participating Authorized Soniclean Dealer. Soniclean does not authorize any person or representative to assume or grant any other warranty obligation with the sale of this product.

Soniclean's limited warranty is valid only if you retain proof of purchase, including date and place of purchase, from Soniclean or an Authorized Soniclean Dealer for this product. If you purchase this product from any other source, your purchase is "AS IS", which means Soniclean grants you no warranty, and that you, not Soniclean, assume the entire risk of the quality and performance of this product, including the entire cost of any necessary servicing or repairs of any defects.

Soniclean's liability for damages to you for any costs whatsoever arising out of this statement of limited warranty shall be limited to the amount paid for this product at the time of original purchase, and Soniclean shall not be liable for any direct, indirect, consequential or incidental damages arising out of the use or inability to use this product.

Some states do not allow the exclusion or limitation of incidental or consequential damages, so the above limitation or exclusion may not apply to you.

All express and implied warranties for this product, including implied warranties of merchantability and fitness for a particular purpose, are limited in duration to the warranty period, and no warranties, whether express or implied, will apply after this period. Some states do not allow limitation on the duration of implied warranties, so the above may not apply to you. This warranty gives you specific legal rights, and you may also have other rights which vary from state to state.

GARANTÍA

Su aspiradora Soniclean viene con una garantía limitada solo si es adquirida en un distribuidor autorizado de Soniclean o agente. La garantía limitada sólo es válida para uso residencial. Soniclean reparará o reemplazará, sin cargo alguno, para el comprador original, cualquier pieza que se encuentre defectuosa en material o mano de obra desde la fecha de compra original como sigue:

Soft Carpet Series: garantía de 5 años para el motor; garantía de 1 año para las piezas. Esta garantía limitada se aplica para el uso residencial normal. Cualquier uso comercial de este producto anulará esta garantía limitada.

Esta garantía limitada no cubre las obstrucciones en la aspiradora o la recolocación de piezas fungibles o consumibles tales como escobillas del motor, la succión del impulsor, luces, cables de alimentación, cápsulas de fragancia, bolsas de filtro desechables y otras piezas sujetas a desgaste normal a menos que son defectuosas en material o mano de obra.

Esta garantía limitada no se aplica para cualquier parte sujeta a accidente, abuso, uso comercial, alteración, uso indebido, daños causados por casos de fuerza mayor, voltajes diferentes a los indicados en la etiqueta de clasificación que aparece en este producto o servicio de este producto que no sea por Soniclean o un participante autorizado Soniclean distribuidor. Soniclean no autoriza a ninguna persona o representante a asumir u otorgar cualquier otra obligación de garantía con la venta de este producto.

La garantía limitada de Soniclean es válida solamente si usted retiene el comprobante de compra, incluyendo fecha y lugar de compra, a Soniclean o un autorizado Soniclean distribuidor para este producto. Si usted compra este producto de cualquier otra fuente, su compra es "tal cual", lo que significa que Soniclean le concede ninguna garantía, y que usted, no Soniclean, asume todo el riesgo de la calidad y rendimiento de este producto, incluyendo el costo total de los necesarios mantenimiento o reparación de los defectos.

Responsabilidad de Soniclean por daños a usted por cualquier costo derivado de esta declaración de garantía limitada se limitará al importe pagado por este producto en el momento de la compra original y Soniclean no será responsable por daños directos, indirectos, consecuentes o incidentales que surjan del uso o de la incapacidad de usar este producto.

Algunos Estados no permiten la exclusión o limitación de daños incidentales o consecuentes, así que la limitación o exclusión puede no aplicarse a usted.

Todas las garantías expresas e implícitas para este producto, incluyendo garantías implícitas-lazos de comerciabilidad e idoneidad para un propósito particular- están limitadas en duración del período de garantía, y no garantías, expresas o implícitas, se aplicarán después de este período. Algunos Estados no permiten limitaciones sobre la duración de las garantías implícitas, así que lo anterior puede no aplicarse a usted. Esta garantía le otorga derechos legales específicos y usted también puede tener otros derechos que varían de Estado a Estado.

GARANTIE

Votre aspirateur Soniclean est accompagné d'une garantie limitée seulement s'il a été acheté chez un revendeur ou un agent Soniclean agréé. La garantie n'est valide que pour une utilisation résidentielle, Soniclean réparera ou remplacera, gratuitement, pour le premier acheteur, toute pièce considérée comme défectueuse à cause du matériau ou de la main-d'oeuvre, à partir de la première date d'achat, comme suit:
Soft Carpet Series: 5 ans de garantie du moteur, 1 an pour les autres pièces.
Cette garantie limitée est valide pour une utilisation résidentielle normale. Toute utilisation commerciale de ce produit annulera cette garantie limitée.

Cette garantie limitée ne couvre pas les obstructions dans votre aspirateur ou le remplacement de pièces d'usure ou consommables, telles que les brosses de carbone pour moteur, roue d'aspiration, voyants, cordon électrique, pastilles désodorisantes, sacs filtrants jetables et autres pièces sujettes à une usure normale à moins d'un défaut de matériau ou de main-d'oeuvre.

Cette garantie limitée ne s'applique à aucune pièce endommagée par accident, abus, une utilisation commerciale, modification, événement de force majeure, l'utilisation de voltages autres qu'indiqués sur la plaque signalétique affichée sur ce produit, ou l'entretien de ce produit par qui que ce soit d'autre que Soniclean ou un revendeur autorisé Soniclean. Soniclean n'autorise aucune personne ou représentant d'assumer ou d'autoriser toute autre obligation de garantie avec la vente de ce produit.

La garantie limitée de Soniclean n'est valide que si vous conservez la preuve d'achat, y compris la date et le lieu d'achat, de Soniclean ou d'un revendeur agréé de ce produit. Si vous achetez ce produit auprès d'une quelconque autre source, votre achat est "TEL QUEL", ce qui signifie que Soniclean ne vous accorde aucune garantie et que vous, et non pas Soniclean, assumez tous les risques sur la qualité et la performance de ce produit, y compris tous les frais d'entretien ou de réparation nécessaires.

La responsabilité en dommages et intérêts à votre égard de Soniclean pour tous frais occasionés par cette déclaration de garantie limitée sera limitée au montant payé pour ce produit au moment de l'achat original, et Soniclean ne sera pas responsable pour tout dommage direct ou indirect issu de l'utilisation ou de l'incapacité d'utilisation de ce produit.

Certains États n'autorisant pas l'exclusion ou la limitation de dommages directs et indirects, les limitations ou exclusions ci-dessus pourraient ne pas s'appliquer à vous.

Toutes les garanties explicites ou implicites pour ce produit, y compris les garanties implicites de valeur marchande et d'adaptation à un usage quelconque, sont limitées en durée à la période de garantie, et aucune garantie, explicite ou implicite, ne s'appliquera après cette période. Certains États n'autorisant pas de limite sur la durée des garanties implicites, la déclaration ci-dessus pourrait ne pas s'appliquer à vous. Cette garantie vous donne des droits légaux spécifiques, et vous pourriez aussi avoir d'autres droits qui varient d'État en État.

Customer Service
(954) 500-0907
www.sonicleanusa.com