

**TURBRO**

---

 *Neighborhood*

**USER MANUAL**

PET INCUBATOR

MODEL: PH55E / PH85E

**ENGLISH**

# IMPORTANT SAFETY INSTRUCTIONS

When using a Pet Incubator, basic precautions should always be followed to reduce the risk of fire, electric shock, and injury to persons, including the following:

1. Read all instructions before installing or using this pet incubator.
2. **The Pet Incubator is FOR INDOOR USE ONLY.**
3. Extreme caution is necessary when any pet incubator is used by or near children or invalids and whenever the pet incubator is left operating and unattended.
4. Do not operate any pet incubator after it malfunctions. Disconnect power at the service panel and have the pet incubator inspected by a reputable electrician before reusing it.
5. To disconnect the pet incubator, turn the controls off, and turn off the power to the pet incubator circuit at main disconnect panel (or operate internal disconnect switch if provided) and remove the plug from the outlet.
6. Do not insert or allow foreign objects to enter any ventilation or exhaust opening as this may cause an electric shock or fire, or damage the pet incubator.
7. To prevent a possible fire, do not block air intakes or exhaust in any manner.
8. A pet incubator has hot and arcing or sparking parts inside. Do not use it in areas where gasoline, paint, or flammable vapors or liquids are used or stored.
9. Use this pet incubator only as described in this manual. Any other use not recommended by the manufacturer may cause fire, electric shock, or injury to persons.
10. DO NOT alter the pet incubator or cord in any way. This greatly increases your risk of fire and/or injury.
11. Any alterations to the pet incubator, pet incubator parts, or cords will void all warranties.
12. Dutiful compliance with regular maintenance is required for safe and effective operation.  
See “CLEANING AND MAINTENANCE” for further details.

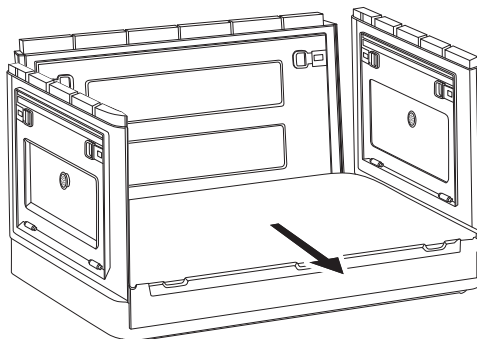
## SPECIFICATIONS

Model Number	PH55E / PH85E
Power Supply	220V / 50Hz
Rated Power	150W
Cord Length	1.8 M
Item Dimensions	PH55E: 51.0 x 36.0 x 30.0 cm PH85E: 58.0 x 42.0 x 33.0 cm
Item Weight	PH55E: 2.7 kg PH85E: 3.4 kg

# INSTALLATION

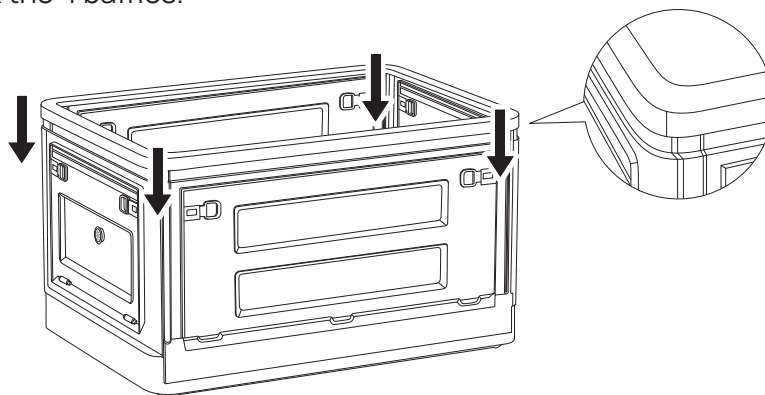
## Step 1

Open the 4 baffles of the box respectively.



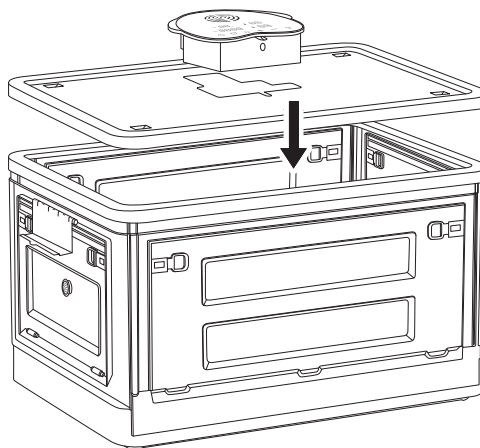
## Step 2

Close the top frame cover and fix the 4 baffles.



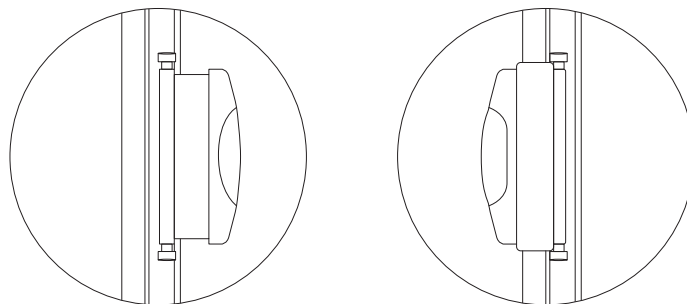
### Step 3

Install the components on top and put the top cover on.



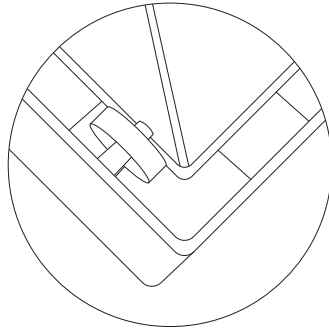
### Step 4

Install the fixing buckles on both sides of the Incubator.



## Step 5

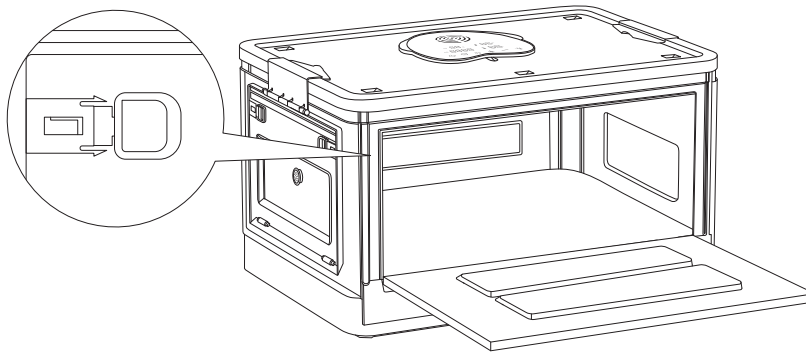
Install the wheels on the bottom of the Incubator.



## Step 6

Ready to use.

Plug the unit into an outlet and you are done. All sides of the crate can be opened for easy pet entry and exit.



# OPERATION



## ⏻ ON/OFF

Touch this button to turn on the machine, the wind speed enters level 2 by default, and the LED display shows the current humidity and temperature show "-", which means the unit is in the ventilation status (no heating). When pressing the "+" button to adjust the temperature, the pet incubator switches to the heating mode.

**Note:** This pet incubator has a power-on memory function. The present settings will be saved and the preset operation will resume when the power is on again (except the time setting).

## 🕒 Timer

The timer can be set for 1-24 hours in increments of 1 hour. The pet incubator will turn on /off automatically when the time reaches the set value.

## 🌀 Fan setting

Press this button to choose the desired fan speed level, ranging from 1 to 3.



## + - Temperature

Press "+" / "-" to set the temperature what you want (22°C–35°C). when arrive the setting temperature, the pet incubator will stop heating until the current temperature lower the the setting.

### Note:

- Press "-" to switch the temp. to display "--" and then the pet incubator will enter the ventilation mode (no heating).
- The pet incubator will into the ventilation mode (Temperature shows "--") automatically when turned on. Long pressing "+" & "-" for 5 seconds, the temperature will display the current environment temperature, and then back to "-" after 5 seconds.

## 🌡️ Humidity

Display the actual environment humidity.

## 💡 Light

Touch the button to turn on/off the light.

## F°=C°

In heating mode, long press  for 5s to switch from F° to C° or from C° to F°.

## CLEANING AND MAINTENANCE

To clean and maintenance your appliance, please follow below:

1. Unplug the power cord before cleaning your pet incubator.
2. Make sure the pet incubator is cool before cleaning.
3. The mat accessories can be taken out to wash.
4. To keep the pet incubator clean, we recommend wiping it out with a lint free towel and/or a soft bristled brush. You may use a mild detergent if necessary.
5. After cleaning, dry the unit with a soft cloth. (CAUTION:DO NOT let liquids enter the pet incubator.)
6. Do not immerse the pet incubator in water.
7. Wait until the pet incubator is completely dry before use.

# TROUBLESHOOTING

FAULT REASONS AND SOLUTIONS		
ERROR CODE	ANALYSIS	TROUBLESHOOTING METHOD
E01 Overheating	The current temperature exceed 10F° to the setting temperature.	Open the door to let the air circulate, and wait until the temperature drops to see if this happens again. If this situation occurs repeatedly, please contact our support team.
E02	Temperature sensor failure.	Restart the machine. If the problem still occurs, please contact our support team.

# WARRANTY

## 1 YEAR WARRANTY

TURBRO provides 1-year limited warranty for TURBRO pet incubator, from the date of purchase, subject to the following conditions and limitations.

### What is covered?

- Any alteration misuse of the product will nullify this warranty.
- This warranty is non-transferrable, which is effective for the original buyer from the authorized seller only.
- This warranty is limited to the repair or replacement of part(s) proved to be defective in material or workmanship, after saiddefectis confirmed by the manufacturer's inspection.

### What's NOT covered?

- Damage caused by the owner when attempting to fix or alter the product themselves.
- Damage caused by misuse, abuse, neglect, alterations, or unauthorized repair.
- Natural depreciation

### How to request warranty services?

- To obtain the benefit of this warranty, please leave a message online (<https://www.turbro.com/pages/contact-us>), or sendan email to support@turbro.com, Our customer service will address your issue within 24 hours.

### What will TURBRO do?

- Replace the item.
- Refund the item under certain circumstances.

**GERMAN**

# WICHTIGE SICHERHEITSANWEISUNGEN

Bei der Verwendung eines Brutkastens für Haustiere sollten immer grundlegende Vorsichtsmaßnahmen befolgt werden, um die Gefahr von Bränden und Elektrizität zu verringern Stromschläge und Verletzungen von Personen, einschließlich der folgenden:

1. Lesen Sie alle Anweisungen, bevor Sie diesen Brutkasten für Haustiere installieren oder verwenden.
2. **Der Brutkasten für Haustiere ist NUR FÜR DEN GEBRAUCH IN INNENräumen bestimmt.**
3. Äußerste Vorsicht ist geboten, wenn ein Tierbrutkasten von oder in der Nähe von Kindern oder Behinderten verwendet wird und wann auch immer Der Tierbrutkasten bleibt in Betrieb und unbeaufsichtigt.
4. Betreiben Sie keinen Brutkasten für Haustiere, wenn eine Fehlfunktion vorliegt. Trennen Sie die Stromversorgung am Servicepanel und lassen Sie es Lassen Sie den Tierbrutkasten vor der Wiederverwendung von einem seriösen Elektriker überprüfen.
5. Um den Brutkasten für Haustiere zu trennen, schalten Sie die Bedienelemente aus und unterbrechen Sie die Stromzufuhr zum Schaltkreis des Brutkastens für Haustiere an der Haupttrenntafel (oder betätigen Sie den internen Trennschalter, falls vorhanden) und ziehen Sie den Stecker ab der Abfluss.
6. Führen Sie keine Fremdkörper in die Lüftungs- oder Abluftöffnungen ein und lassen Sie sie nicht in diese eindringen, da dies zu Schäden führen kann Es kann zu Stromschlägen oder Bränden kommen oder der Brutkasten für Haustiere beschädigt werden.
7. Um einen möglichen Brand zu verhindern, blockieren Sie die Lufteinlässe oder -auslässe in keiner Weise.
8. Ein Brutkasten für Haustiere enthält heiße und lichtbogenbildende Teile. Verwenden Sie es nicht in Bereichen, in denen Benzin, Farbe usw. vorhanden sind brennbare Dämpfe oder Flüssigkeiten verwendet oder gelagert werden.
9. Verwenden Sie diesen Brutkasten für Haustiere nur wie in dieser Anleitung beschrieben. Jede andere Verwendung, die nicht von der empfohlen wird Hersteller kann zu Bränden, Stromschlägen oder Personenschäden führen.

10. Verändern Sie den Tierbrutkasten oder das Kabel NICHT in irgendeiner Weise. Dadurch erhöht sich die Brand- und/o der Verletzungsgefahr erheblich.
11. Jegliche Änderungen am Brutkasten für Haustiere, an Teilen des Brutkastens für Haustiere oder an Kabeln führen zum Erlöschen aller Garantien.
12. Für einen sicheren und effektiven Betrieb ist die pflichtgemäße Einhaltung regelmäßiger Wartungsarbeiten erforderlich. Weitere Einzelheiten finden Sie unter „REINIGUNG UND WARTUNG“.

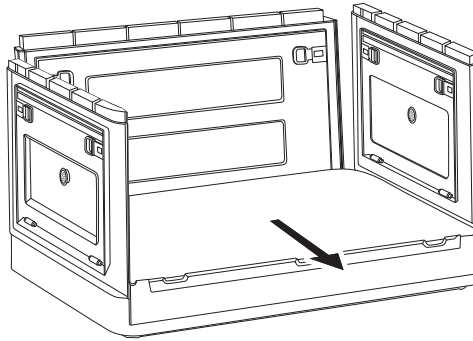
## SPEZIFIKATIONEN

Modell-Nr	PH55E / PH85E
Stromversorgung	220 V / 50 Hz
Nennleistung	150W
Kabellänge	1.8 M
Artikelabmessungen	PH55E: 51.0 x 36.0 x 30.0 cm PH85E: 58.0 x 42.0 x 33.0 cm
Artikelgewicht	PH55E: 2.7 kg PH85E: 3.4 kg

# INSTALLATION

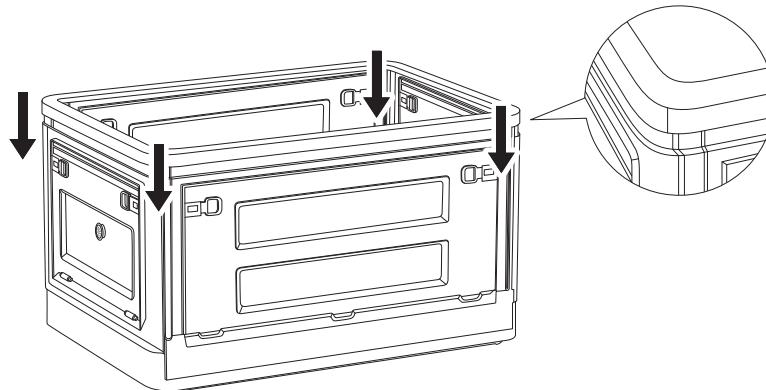
## Schritt 1

Öffnen Sie jeweils die 4 Leitbleche der Box.



## Schritt 2

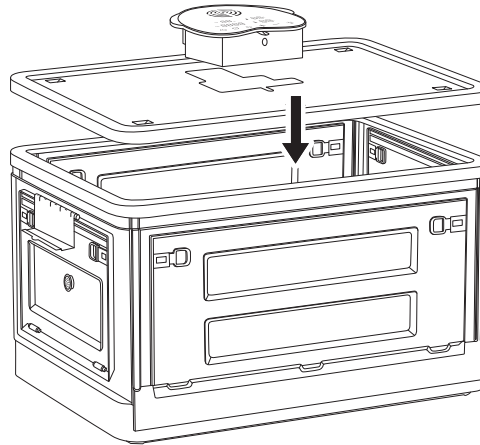
Schließen Sie die obere Rahmenabdeckung und befestigen Sie die 4 Leitbleche.





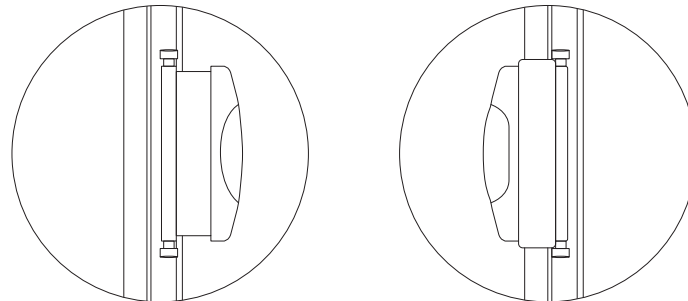
### Schritt 3

Installieren Sie die Komponenten oben und setzen Sie die obere Abdeckung auf.



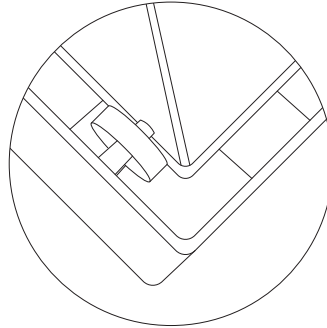
### Schritt 4

Bringen Sie die Befestigungsschnallen auf beiden Seiten des Inkubators an.



## Schritt 5

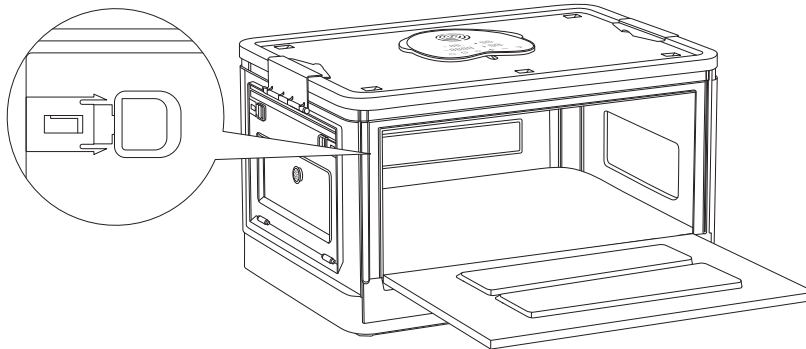
Montieren Sie die Räder an der Unterseite des Inkubators.



## Schritt 6

Einsatzbereit.

Schließen Sie das Gerät an eine Steckdose an und fertig. Für einen einfachen Ein- und Ausstieg des Haustiers können alle Seiten der Kiste geöffnet werden.



# BETRIEB



## ⏻ AN AUS

Berühren Sie diese Taste, um die Maschine einzuschalten. Die Windgeschwindigkeit wechselt standardmäßig auf Stufe 2 und die LED-Anzeige zeigt die aktuelle Luftfeuchtigkeit und Temperatur an, zeigt "-" an, was bedeutet, dass sich das Gerät im Lüftungsstatus befindet (Nr Heizung). Wenn Sie "+" drücken, um die Temperatur einzustellen, befindet sich der Haustierbrutkasten im Heizmodus.

**Hinweis:** Dieser Brutkasten für Haustiere verfügt über eine Power-On-Memory-Funktion. Die aktuellen Einstellungen werden gespeichert und die Voreinstellung übernommen. Der Betrieb wird fortgesetzt, wenn das Gerät wieder eingeschaltet wird (mit Ausnahme der Zeiteinstellung).

## 🕒 Timer

Der Timer kann in Schritten von 1 Stunde auf 1–24 Stunden eingestellt werden. Der Brutkasten für Haustiere schaltet sich automatisch ein/aus, wenn die Zeit den eingestellten Wert erreicht.

## 🌀 Lüftereinstellung

Berühren Sie diese Schaltfläche, um die Gebläsesprühstufe von 1 bis 3 auszuwählen.

## + - Temperatur

Drücken Sie "+" / "-", um die gewünschte Temperatur einzustellen (22°C–35°C). Wenn die eingestellte Temperatur erreicht ist, wird die Der Brutkasten für Haustiere hört auf zu heizen, bis die aktuelle Temperatur unter die Einstellung sinkt.

### Notiz:

- Drücken Sie "-", um die Temperatur umzuschalten. um "-" anzuzeigen und dann wechselt der Tierbrutkasten in den Belüftungsmodus.
- Der Brutkasten für Haustiere wechselt automatisch in den Belüftungsmodus (Temperatur zeigt "-"), wenn er gedreht wird An. Durch langes Drücken von "+" und "-" für 5 Sekunden zeigt die Temperatur die aktuelle Umgebungstemperatur an. und dann nach 5 Sekunden wieder auf "-".

## 📊 Feuchtigkeit

Zeigt die tatsächliche Umgebungsfeuchtigkeit an.

## 💡 Licht

Berühren Sie die Taste, um das Licht ein-/auszuschalten.

## F°=C°

Im Heizmodus 5 Sekunden lang drücken, um von F° auf C° oder von C° auf F° umzuschalten.

# REINIGUNG UND INSTANDHALTUNG

Um Ihr Gerät zu reinigen und zu warten, gehen Sie bitte wie folgt vor:

1. Ziehen Sie den Netzstecker, bevor Sie Ihr Heizgerät reinigen.
2. Stellen Sie sicher, dass der Brutkasten für Haustiere abgekühlt ist, bevor Sie ihn reinigen.
3. Das Mattenzubehör kann zum Waschen herausgenommen werden.
4. Um den Brutkasten für Haustiere sauber zu halten, empfehlen wir, ihn mit einem fusselfreien Handtuch und/oder einem weichen Borstentuch abzuwischen. Bei Bedarf können Sie ein mildes Reinigungsmittel verwenden.
5. Trocknen Sie das Gerät nach der Reinigung mit einem weichen Tuch ab. (ACHTUNG: Lassen Sie KEINE Flüssigkeiten in den Brutkasten für Haustiere gelangen.)
6. Tauchen Sie den Brutkasten für Haustiere nicht in Wasser.
7. Warten Sie, bis der Tierbrutkasten vollständig trocken ist, bevor Sie ihn verwenden.

# FEHLERBEHEBUNG

FEHLERGRÜNDE UND LÖSUNGEN		
FEHLERCODE	ANALYSE	FEHLERBEHEBUNGS METHODE
E01 Überhitzung	Die aktuelle Temperatur überschreitet 10F° auf die eingestellte Temperatur bringen.	Öffnen Sie die Tür, damit die Luft zirkulieren kann, und warten Sie bis die Temperatur sinkt, um zu sehen, ob dies der Fall ist passiert wieder. Sollte diese Situation wiederholt auftreten, bitte kontaktieren Sie unser Support-Team.
E02	Ausfall des Temperatursensors.	Starten Sie die Maschine neu. Wenn das Problem weiterhin besteht tritt ein Problem auf, wenden Sie sich bitte an unser Support-Team.

# GARANTIE

## 1 JAHR GARANTIE

TURBRO bietet eine einjährige eingeschränkte Garantie für den TURBRO-Tierbrutkasten ab Kaufdatum, vorbehaltlich der folgenden Bedingungen die folgenden Bedingungen und Einschränkungen.

### Was ist abgedeckt?

- Jede unsachgemäße Verwendung des Produkts führt zum Erlöschen dieser Garantie.
- Diese Garantie ist nicht übertragbar und gilt nur für den Erstkäufer des autorisierten Verkäufers.
- Diese Garantie beschränkt sich auf die Reparatur oder den Austausch von Teilen, die nachweislich Material- oder Materialfehler aufweisen Verarbeitung, nachdem der Mangel durch die Inspektion des Herstellers bestätigt wurde.

### Was ist NICHT abgedeckt?

- Schäden, die durch den Eigentümer verursacht wurden, als er versuchte, das Produkt selbst zu reparieren oder zu verändern.
- Schäden, die durch Missbrauch, Missbrauch, Vernachlässigung, Änderungen oder unbefugte Reparaturen verursacht wurden.
- Natürliche Abschreibung.

### Wie kann ich Garantieleistungen anfordern?

- Um von dieser Garantie zu profitieren, hinterlassen Sie bitte online eine Nachricht (<https://www.turbro.com/pages/contact-us>) oder senden Sie eine E-Mail an support@turbro.com, unseren Kunden Der Service wird Ihr Problem innerhalb von 24 Stunden beheben.

### Was wird TURBRO tun?

- Ersetzen Sie den Artikel.
- Erstaten Sie den Artikel unter bestimmten Umständen.

**ITALIAN**



## IMPORTANTI ISTRUZIONI DI SICUREZZA

Quando si utilizza un'incubatrice per animali domestici, è necessario seguire sempre le precauzioni di base per ridurre il rischio di incendio o di elettricità shock e lesioni alle persone, tra cui:

1. Leggere tutte le istruzioni prima di installare o utilizzare questa incubatrice per animali domestici.
2. **L'incubatrice per animali domestici è SOLO PER USO INTERNO.**
3. È necessaria la massima cautela quando l'incubatrice per animali domestici viene utilizzata da o vicino a bambini o invalidi e in qualsiasi momento. l'incubatrice per animali domestici viene lasciata in funzione e incustodita.
4. Non utilizzare l'incubatrice per animali domestici in caso di malfunzionamento. Scollegare l'alimentazione dal pannello di servizio e farlo funzionare l'incubatrice per animali domestici controllata da un elettricista rispettabile prima di riutilizzarla.
5. Per scollegare l'incubatrice per animali, spegnere i controlli e spegnere l'alimentazione al circuito dell'incubatrice al pannello di sezionamento principale (o azionare il sezionatore interno, se previsto) e rimuovere la spina dal punto vendita.
6. Non inserire o consentire a oggetti estranei di entrare nelle aperture di ventilazione o di scarico poiché ciò potrebbe causare un'infezione scosse elettriche o incendi o danneggiare l'incubatrice per animali.
7. Per prevenire un possibile incendio, non ostruire in alcun modo le prese d'aria o lo scarico.
8. L'incubatrice per animali domestici presenta al suo interno parti calde, che generano archi o scintille. Non utilizzarlo in aree in cui sono presenti benzina, vernice ovengono utilizzati o conservati vapori o liquidi infiammabili.
9. Utilizzare questa incubatrice per animali solo come descritto in questo manuale. Qualsiasi altro uso non consigliato dal produttore potrebbe causare incendi, scosse elettriche o lesioni alle persone.
10. NON alterare in alcun modo l'incubatrice o il cavo. Ciò aumenta notevolmente il rischio di incendio e/o lesioni.

11. Qualsiasi alterazione all'incubatrice per animali, alle parti dell'incubatrice o ai cavi annullerà tutte le garanzie.
12. Per un funzionamento sicuro ed efficace è necessaria la scrupolosa osservanza della regolare manutenzione. Per ulteriori dettagli vedere "PULIZIA E MANUTENZIONE".

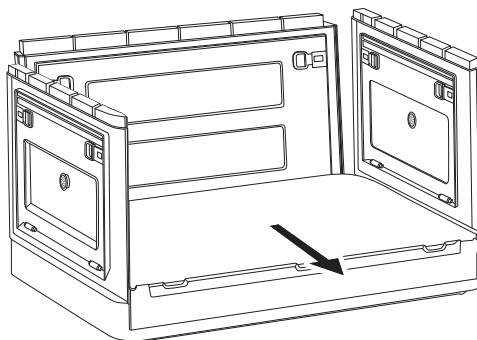
## SPECIFICHE

Numero di modello	PH55E / PH85E
Alimentazione elettrica	220 V / 50 Hz
Potenza nominale	150W
Lunghezza della corda	1.8 M
Dimensioni dell'articolo	PH55E: 51.0 x 36.0 x 30.0 cm PH85E: 58.0 x 42.0 x 33.0 cm
Peso dell'oggetto	PH55E: 2.7 kg PH85E: 3.4 kg

# INSTALLAZIONE

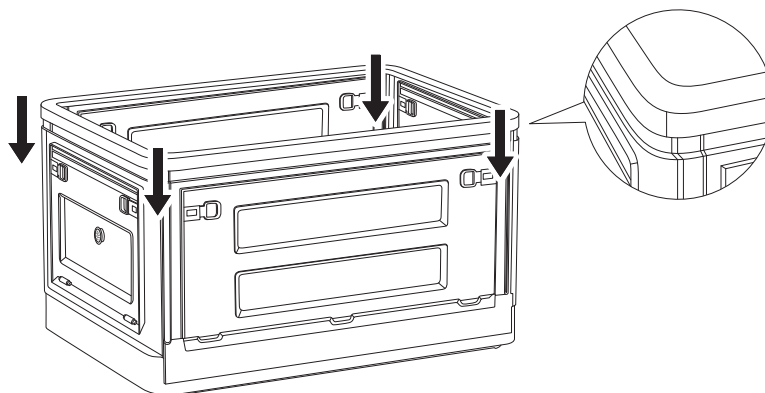
## Passaggio 1

Aprire rispettivamente i 4 deflettori della scatola.



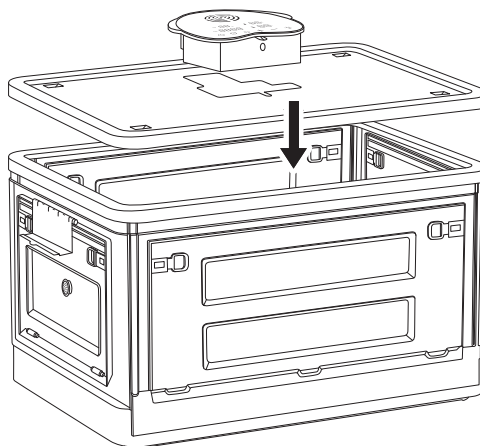
## Passaggio 2

Chiudere la copertura superiore del telaio e fissare i 4 deflettori.



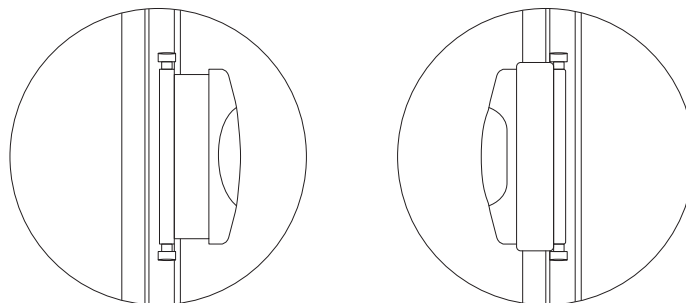
### Passaggio 3

Installare i componenti sopra e posizionare il coperchio superiore.



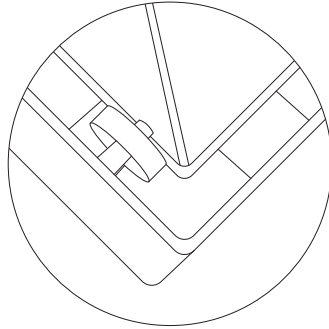
### Passaggio 4

Installare le fibbie di fissaggio su entrambi i lati dell'incubatrice.



## Passaggio 5

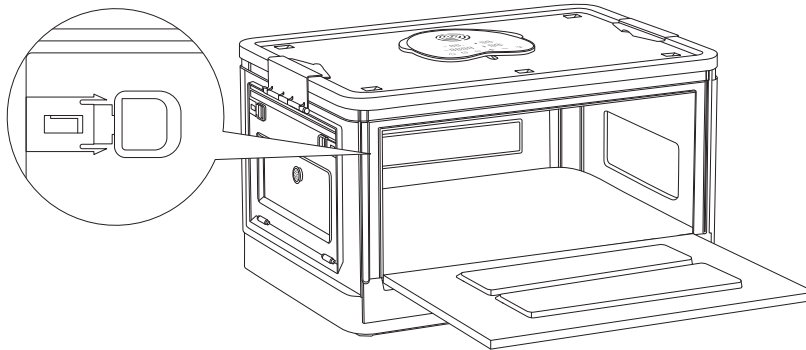
Installare le ruote sul fondo dell'incubatrice.



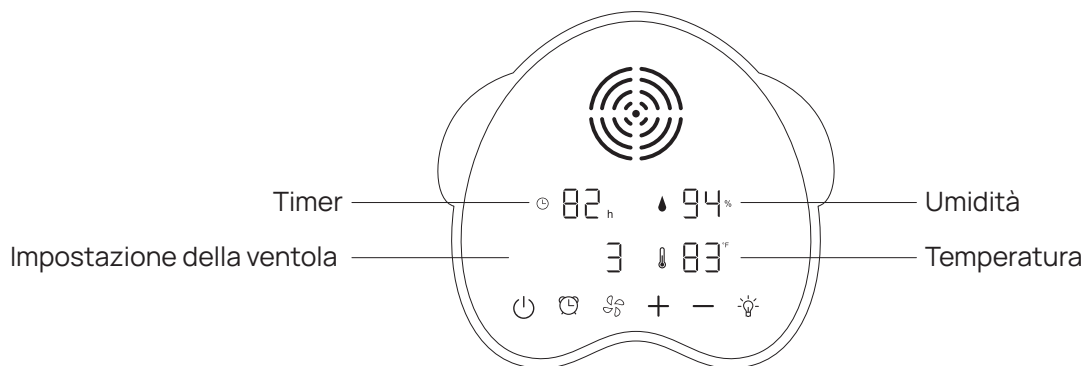
## Passaggio 6

Pronto all'uso.

Collega l'unità a una presa e il gioco è fatto. Tutti i lati del trasportino possono essere aperti per facilitare l'entrata e l'uscita dell'animale.



# OPERAZIONE



## 🔌 ACCESO SPENTO

Toccare questo pulsante per accendere la macchina, la velocità del vento entra nel livello 2 per impostazione predefinita e il display LED mostra l'umidità e la temperatura attuali "-"; il che significa che l'unità è nello stato di ventilazione (nriscaldamento). quando si preme "+" per impostare la temperatura, l'incubatrice per animali domestici entra in modalità riscaldamento.

**Nota:** questa incubatrice per animali domestici ha una funzione di memoria all'accensione. Le impostazioni attuali verranno salvate e preimpostate il funzionamento riprenderà quando l'unità verrà riaccesa (eccetto l'impostazione dell'ora).

## 🕒 Timer

Il timer può essere impostato per 1-24 ore con incrementi di 1 ora. L'incubatrice per animali domestici si accenderà/spegnerà automaticamente quando il tempo raggiunge il valore impostato.

## 🌀 Impostazione della ventola

Toccare questo pulsante per selezionare il livello di spruzzo della ventola da 1 a 3.

## + - Temperatura

Premere "+"/"-" per impostare la temperatura desiderata (da 22°C a 35°C). quando arriva la temperatura impostata, l'incubatrice per animali smetterà di riscaldarsi finché la temperatura attuale non abbasserà l'impostazione.

### Nota:

- Premere "-" per cambiare la temperatura. per visualizzare "-"; quindi l'incubatrice per animali entrerà nella modalità di ventilazione (senza riscaldamento).
- L'incubatrice per animali entrerà automaticamente in modalità ventilazione (la temperatura mostra "-") quando viene accesa On. Premendo a lungo "+" e "-" per 5 secondi, la temperatura visualizzerà la temperatura ambiente corrente, e poi di nuovo su "-" dopo 5 secondi.

## 📊 Umidità

Visualizza l'umidità ambientale effettiva.

## 💡 Leggero

Toccare il pulsante per accendere/spegnere la luce.

## F°=C°

Im Heizmodus 5 Sekunden lang drücken, um von F° auf C° oder von C° auf F° umzuschalten.

## PULIZIA E MANUTENZIONE

Per la pulizia e la manutenzione dell'apparecchio, attenersi alla seguente procedura:

1. Scollegare il cavo di alimentazione prima di pulire la stufa.
2. Assicurarsi che l'incubatrice per animali sia fredda prima di pulirla.
3. Gli accessori del tappetino possono essere rimossi per essere lavati.
4. Per mantenere pulita l'incubatrice per animali, si consiglia di pulirla con un asciugamano privo di lanugine e/o un panno a setole morbide. spazzola. Se necessario è possibile utilizzare un detersivo delicato.
5. Dopo la pulizia, asciugare l'unità con un panno morbido. (ATTENZIONE: NON lasciare che liquidi entrino nell'incubatrice per animali.)
6. Non immergere l'incubatrice per animali in acqua.
7. Attendere che l'incubatrice per animali sia completamente asciutta prima dell'uso.



# RISOLUZIONE DEI PROBLEMI

RAGIONI E SOLUZIONI DEL GUASTO		
CODICE DI ERRORE	ANALISI	METODO DI RISOLUZIONE DEI PROBLEMI
E01 Surriscaldamento	La temperatura attuale supera 10F° alla temperatura impostata.	Aprire la porta per far circolare l'aria e attendere finché la temperatura non scende per vedere se questo succede di nuovo. Se questa situazione si verifica ripetutamente, per favore contatta il nostro team di supporto.
E02	Guasto del sensore di temperatura.	Riavviare la macchina. Se il problema persiste si verifica, contatta il nostro team di supporto.

# GARANZIA

## 1 ANNO DI GARANZIA

TURBRO fornisce una garanzia limitata di 1 anno per l'incubatrice per animali domestici TURBRO, dalla data di acquisto, soggetta a le seguenti condizioni e limitazioni.

### Cosa è coperto?

- Qualsiasi alterazione o uso improprio del prodotto annullerà la presente garanzia.
- Questa garanzia non è trasferibile ed è efficace solo per l'acquirente originale dal venditore autorizzato.
- La presente garanzia è limitata alla riparazione o alla sostituzione delle parti risultate difettose nel materiale o lavorazione, dopo che detto difetto è stato confermato dall'ispezione del produttore.

### Cosa NON è coperto?

- Danni causati dal proprietario durante il tentativo di riparare o alterare il prodotto da solo.
- anni causati da uso improprio, abuso, negligenza, alterazioni o riparazioni non autorizzate.
- Deprezzamento naturale.

### Come richiedere i servizi di garanzia?

- Per ottenere il beneficio di questa garanzia, lascia un messaggio online (<https://www.turbro.com/pages/contact-us>), o inviare un'e-mail a support@turbro.com, il nostro cliente il servizio risolverà il problema entro 24 ore.

### Cosa farà TURBRO?

- Sostituisci l'articolo.
- Rimborsare l'articolo in determinate circostanze.

**ESPAÑA**

# INSTRUCCIONES DE SEGURIDAD IMPORTANTES

Al utilizar una incubadora de mascotas, siempre se deben seguir precauciones básicas para reducir el riesgo de incendio, electricidad shock y lesiones a personas, incluyendo lo siguiente:

1. Lea todas las instrucciones antes de instalar o utilizar esta incubadora para mascotas.
2. **La incubadora de mascotas es SÓLO PARA USO EN INTERIORES.**
3. Es necesario extremar las precauciones cuando cualquier incubadora de mascotas sea utilizada por niños o inválidos o cerca de ellos, y siempre que la incubadora de mascotas se deja en funcionamiento y desatendida.
4. No opere ninguna incubadora de mascotas después de que funcione mal. Desconecte la energía en el panel de servicio y haga La incubadora de mascotas debe ser inspeccionada por un electricista acreditado antes de reutilizarla.
5. Para desconectar la incubadora de mascotas, apague los controles y apague la alimentación del circuito de la incubadora de mascotas. en el panel de desconexión principal (o opere el interruptor de desconexión interno si se incluye) y retire el enchufe del el outlet.
6. No inserte ni permita que entren objetos extraños en ninguna abertura de ventilación o escape, ya que esto puede causar un descarga eléctrica o incendio, o dañar la incubadora de mascotas.
7. Para evitar un posible incendio, no bloquee las entradas ni los escapes de aire de ninguna manera.
8. Una incubadora de mascotas tiene piezas calientes que forman arcos o chispas en su interior. No lo utilice en áreas donde haya gasolina, pintura o Se utilizan o almacenan vapores o líquidos inflamables.
9. Utilice esta incubadora para mascotas únicamente como se describe en este manual. Cualquier otro uso no recomendado por el fabricante puede provocar incendios, descargas eléctricas o lesiones a las personas.
10. NO altere la incubadora de mascotas ni el cable de ninguna manera. Esto aumenta enormemente el riesgo de incendio y/o lesiones.

11. Cualquier alteración en la incubadora de mascotas, sus piezas o sus cables anulará todas las garantías.
12. Se requiere el cumplimiento estricto del mantenimiento regular para un funcionamiento seguro y eficaz. Consulte "LIMPIEZA Y MANTENIMIENTO" para obtener más detalles.

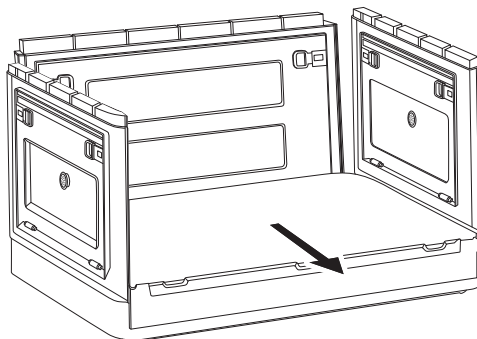
## ESPECIFICACIONES

Número de modelo	PH55E / PH85E
Fuente de alimentación	220 V / 50 Hz
Potencia nominal	150W
Longitud del cable	1.8 M
Dimensiones del artículo	PH55A: 51.0 x 36.0 x 30.0 cm PH85A: 58.0 x 42.0 x 33.0 cm
Peso del artículo	PH55E: 2.7 kg PH85E: 3.4 kg

# INSTALACIÓN

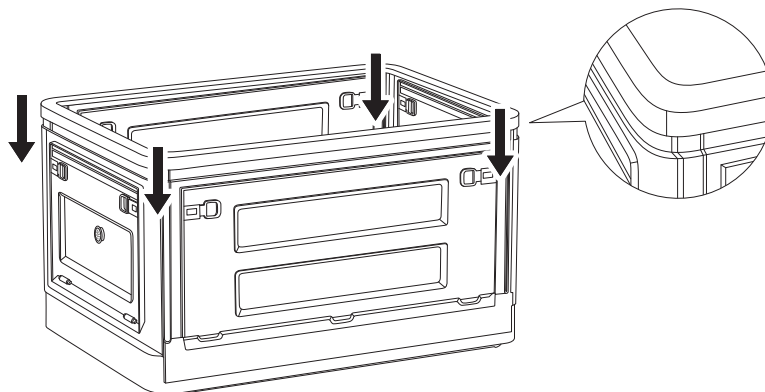
## Paso 1

Abra los 4 deflectores de la caja respectivamente.



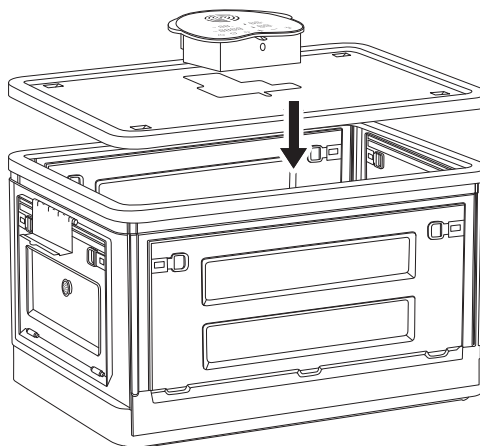
## Paso 2

Cierre la cubierta del marco superior y fije los 4 deflectores.



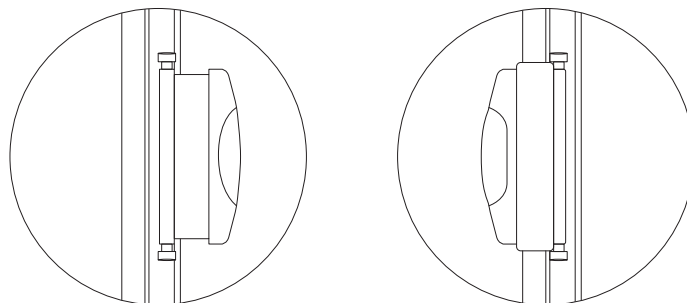
### Paso 3

Instale los componentes en la parte superior y coloque la cubierta superior.



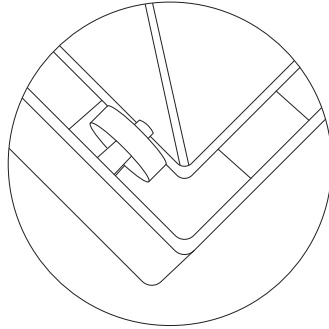
### Paso 4

Instale las hebillas de fijación en ambos lados de la incubadora.



## Paso 5

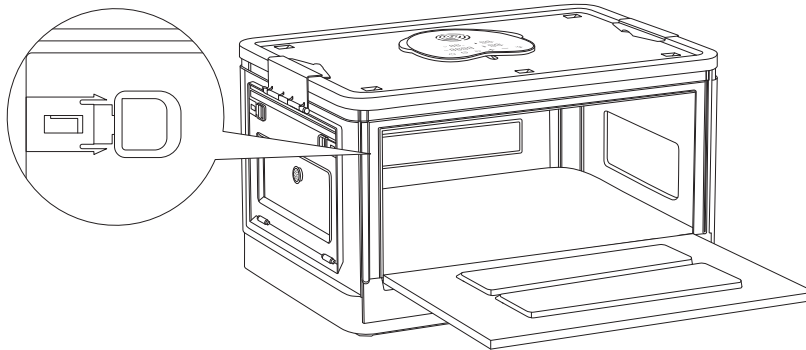
Install the wheels on the bottom of the Incubator.



## Paso 6

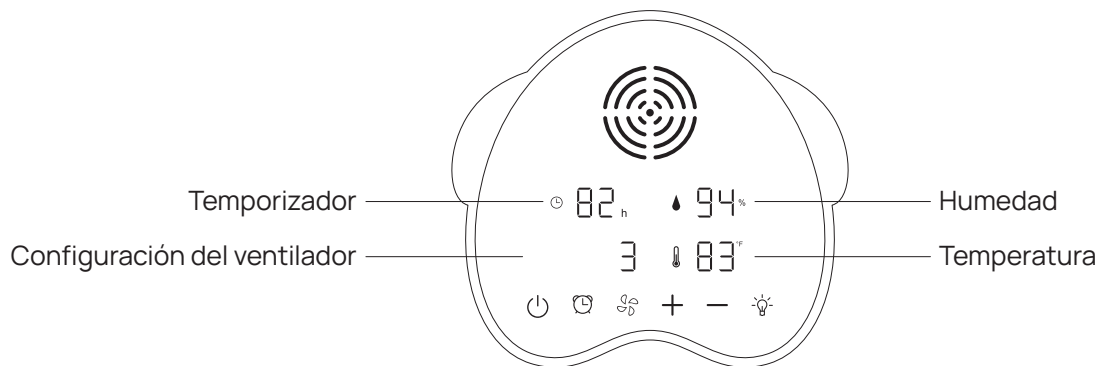
Listo para usar.

Conecte la unidad a una toma de corriente y listo. Todos los lados de la jaula se pueden abrir para facilitar la entrada y salida de las mascotas.





# OPERACIÓN



## ENCENDIDO APAGADO

Toque este botón para encender la máquina, la velocidad del viento ingresa al nivel 2 de forma predeterminada y la pantalla LED muestra la humedad y la temperatura actuales muestran "-", lo que significa que la unidad está en el estado de ventilación (no calefacción). Cuando presione "+" para configurar la temperatura, la incubadora de mascotas estará en el modo de calefacción.

**Nota:** Esta incubadora para mascotas tiene una función de memoria de encendido. Se guardarán los ajustes actuales y se guardarán los ajustes preestablecidos. La operación se reanudará cuando se vuelva a encender la alimentación (excepto el ajuste de la hora).

## Temporizador

El temporizador se puede configurar de 1 a 24 horas en incrementos de 1 hora. La incubadora de mascotas se encenderá/apagará automáticamente cuando el tiempo alcance el valor establecido.

## Configuración del ventilador

Toque este botón para seleccionar el nivel de pulverización del ventilador de 1 a 3.

## + — Temperatura

Presione "+" / "-" para configurar la temperatura que desee (22°C–35°C). Cuando llegue la temperatura de ajuste, la incubadora de mascotas dejará de calentar hasta que la temperatura actual baje la configuración.

### Nota:

- Presione "-" para cambiar la temperatura. para mostrar "-" y luego la incubadora de mascotas ingresará al modo de ventilación (sin calefacción).
- La incubadora de mascotas entrará automáticamente en el modo de ventilación (la temperatura muestra "-") cuando se encienda. en. Al presionar prolongadamente "+" y "-" durante 5 segundos, la temperatura mostrará la temperatura ambiente actual, y luego vuelve a "-" después de 5 segundos.

## 📊 Humedad

Muestra la humedad ambiental real.

## 💡 Luz

Toca el botón para encender/apagar la luz.

## F°=C°

En modo calefacción, mantenga presionado durante 5 segundos para cambiar F° a C° o C° a F°.

## LIMPIEZA Y MANTENIMIENTO

Para limpiar y mantener su electrodoméstico, siga lo siguiente:

1. Desenchufe el cable de alimentación antes de limpiar su calentador.
2. Asegúrese de que la incubadora de mascotas esté fría antes de limpiarla.
3. Los accesorios del tapete se pueden sacar para lavarlos.
4. Para mantener limpia la incubadora de mascotas, recomendamos limpiarla con una toalla sin pelusa y/o un paño de cerdas suaves. cepillar. Puede utilizar un detergente suave si es necesario.
5. Después de la limpieza, seque la unidad con un paño suave. (PRECAUCIÓN: NO permita que entren líquidos en la incubadora de mascotas).
6. No sumerjas la incubadora de mascotas en agua.
7. Espere hasta que la incubadora para mascotas esté completamente seca antes de usarla.

# SOLUCIÓN DE PROBLEMAS

MOTIVOS DE FALLA Y SOLUCIONES		
CÓDIGO DE ERROR	ANÁLISIS	MÉTODO DE SOLUCIÓN DE PROBLEMAS
E01 Sobrecalentamiento	La temperatura actual supera 10F° a la temperatura establecida.	Abra la puerta para que circule el aire y espere. hasta que baje la temperatura para ver si esto sucede de nuevo. Si esta situación ocurre repetidamente, por favor póngase en contacto con nuestro equipo de soporte.
E02	Fallo del sensor de temperatura.	Reinicie la máquina. Si el problema aún ocurre, por favor contacte a nuestro equipo de soporte.

# GARANTÍA

## 1 AÑO DE GARANTÍA

TURBRO ofrece una garantía limitada de 1 año para la incubadora de mascotas TURBRO, a partir de la fecha de compra, sujeto a las siguientes condiciones y limitaciones.

### ¿Qué está cubierto?

- Cualquier alteración por mal uso del producto anulará esta garantía.
- Esta garantía es intransferible y es efectiva para el comprador original del vendedor autorizado únicamente.
- Esta garantía se limita a la reparación o reemplazo de piezas que se haya demostrado que tienen defectos de material o mano de obra, después de que dicho defecto sea confirmado por la inspección del fabricante.

### ¿Qué NO está cubierto?

- Daños causados por el propietario al intentar arreglar o alterar el producto por sí mismo.
- Daños causados por mal uso, abuso, negligencia, alteraciones o reparaciones no autorizadas.
- Depreciación natural

### ¿Cómo solicitar servicios de garantía?

- Para obtener el beneficio de esta garantía, deje un mensaje en línea (<https://www.turbro.com/pages/contact-us>), o envíe un correo electrónico a support@turbro.com, nuestro cliente El servicio solucionará su problema dentro de las 24 horas.

### ¿Qué hará TURBRO?

- Reemplace el artículo.
- Reembolsar el artículo en determinadas circunstancias.

# FRENCH

# CONSIGNES DE SÉCURITÉ IMPORTANTES

Lors de l'utilisation d'un incubateur pour animaux de compagnie, des précautions de base doivent toujours être suivies pour réduire le risque d'incendie, d'électricité choc et blessures corporelles, y compris les éléments suivants :

1. Lisez toutes les instructions avant d'installer ou d'utiliser cet incubateur pour animaux de compagnie.
2. **L'incubateur pour animaux de compagnie est destiné à un usage intérieur uniquement.**
3. Une extrême prudence est nécessaire lorsqu'un incubateur pour animaux de compagnie est utilisé par ou à proximité d'enfants ou de personnes invalides et chaque fois que l'incubateur pour animaux de compagnie reste en fonctionnement et sans surveillance.
4. N'utilisez pas d'incubateur pour animaux de compagnie en cas de dysfonctionnement. Coupez l'alimentation au niveau du panneau de service et faites l'incubateur pour animaux de compagnie inspecté par un électricien réputé avant de le réutiliser.
5. Pour déconnecter l'incubateur pour animaux de compagnie, éteignez les commandes et coupez l'alimentation du circuit de l'incubateur pour animaux de compagnie. au panneau de déconnexion principal (ou actionnez le sectionneur interne si fourni) et retirez la fiche de la prise.
6. N'insérez pas et ne laissez pas d'objets étrangers pénétrer dans les ouvertures de ventilation ou d'échappement car cela pourrait provoquer un un choc électrique ou un incendie, ou endommager l'incubateur pour animaux de compagnie.
7. Pour éviter un éventuel incendie, ne bloquez en aucun cas les entrées ou les sorties d'air.
8. Un incubateur pour animaux de compagnie contient des pièces chaudes qui produisent des arcs électriques ou des étincelles. Ne l'utilisez pas dans des zones où de l'essence, de la peinture ou des vapeurs ou des liquides inflammables sont utilisés ou stockés.
9. Utilisez cet incubateur pour animaux uniquement comme décrit dans ce manuel. Toute autre utilisation non recommandée par le fabricant peut provoquer un incendie, un choc électrique ou des blessures corporelles.

10. NE modifiez PAS l'incubateur ou le cordon pour animaux de compagnie de quelque manière que ce soit. Cela augmente considérablement votre risque d'incendie et/ou de blessure.
11. Toute modification apportée à l'incubateur pour animaux de compagnie, aux pièces de l'incubateur ou aux cordons annulera toutes les garanties.
12. Le respect scrupuleux d'un entretien régulier est requis pour un fonctionnement sûr et efficace. Voir « NETTOYAGE ET ENTRETIEN » pour plus de détails.

## CARACTÉRISTIQUES

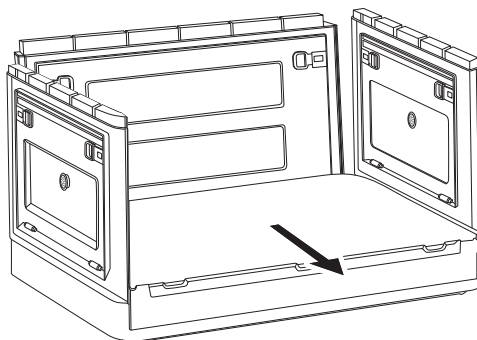
Numéro de modèle	PH55E / PH85E
Source de courant	220 V / 50 Hz
Puissance nominale	150W
Longueur de la corde	1.8 M
Dimensions de l'article	PH55E: 51.0 x 36.0 x 30.0 cm PH85E: 58.0 x 42.0 x 33.0 cm
Poids de l'article	PH55E: 2.7 kg PH85E: 3.4 kg



# INSTALLATION

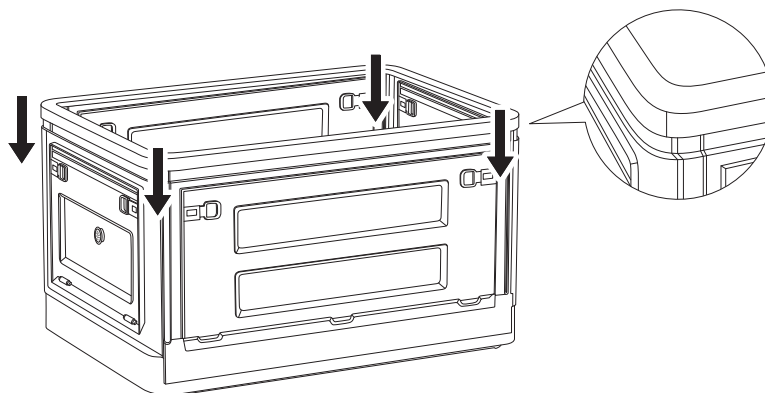
## Étape 1

Ouvrez respectivement les 4 chicanes de la box.



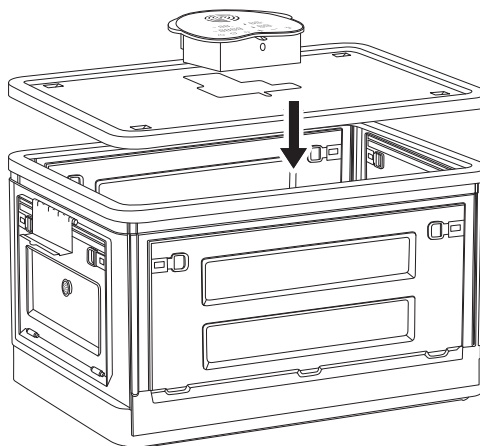
## Étape 2

Fermez le capot du cadre supérieur et fixez les 4 déflecteurs.



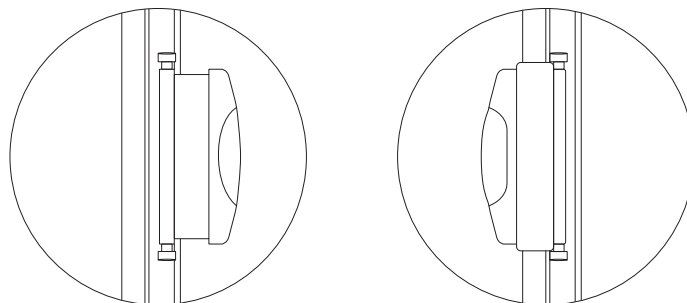
### Étape 3

Installez les composants sur le dessus et mettez le capot supérieur.



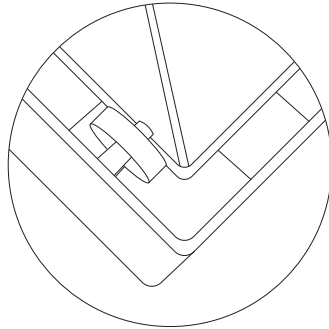
### Étape 4

Installez les boucles de fixation des deux côtés de l'incubateur.



## Étape 5

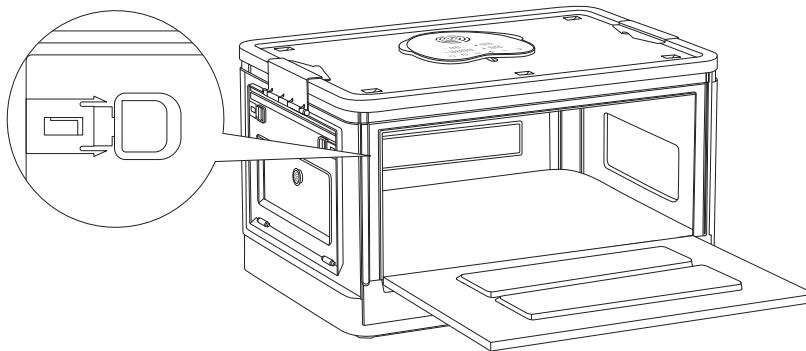
Installez les roues au bas de l'incubateur.



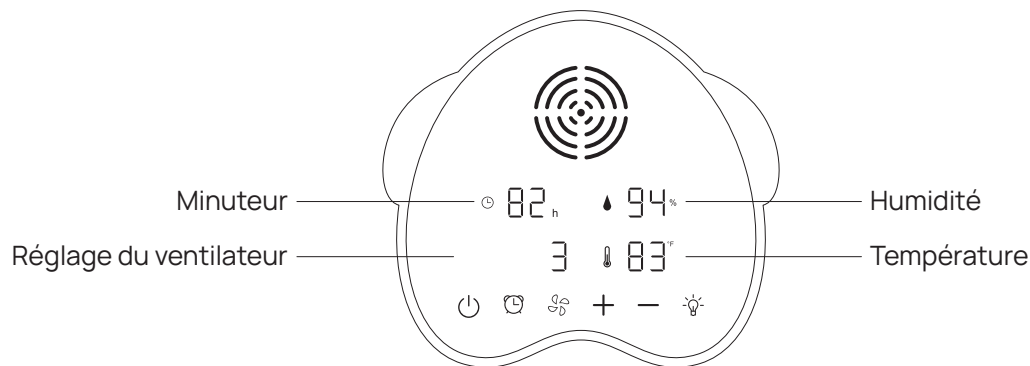
## Étape 6

Prêt à l'emploi.

Branchez l'appareil sur une prise et vous avez terminé. Tous les côtés de la cage peuvent être ouverts pour faciliter l'entrée et la sortie de l'animal.



# OPÉRATION



## 🔌 ALLUMÉ ÉTEINT

Touchez ce bouton pour allumer la machine, la vitesse du vent entre au niveau 2 par défaut et l'affichage LED affiche l'humidité et la température actuelles "-"; ce qui signifie que l'unité est en état de ventilation (pas de chauffage). Lorsque vous appuyez sur "+" pour régler la température, l'incubateur pour animaux de compagnie est en mode chauffage.

**Remarque:** cet incubateur pour animaux de compagnie dispose d'une fonction de mémoire à la mise sous tension. Les paramètres actuels seront enregistrés et le pré-réglage le fonctionnement reprendra lorsque l'alimentation sera rétablie (sauf le réglage de l'heure).

## 🕒 Minuteur

La minuterie peut être réglée sur 1 à 24 heures par incréments de 1 heure. L'incubateur pour animaux de compagnie s'allumera/s'éteindra automatiquement lorsque le temps atteint la valeur définie.

## 🌀 Réglage du ventilateur

Touchez ce bouton pour sélectionner le niveau de pulvérisation en éventail de 1 à 3.

## + — Température

Appuyez sur "+" / "-" pour régler la température comme vous le souhaitez (22°C–35°C). quand arrive la température de réglage, le L'incubateur pour animaux de compagnie cessera de chauffer jusqu'à ce que la température actuelle baisse le réglage.

### Nota:

- Appuyez sur "-" pour changer la température. pour afficher "-", puis l'incubateur pour animaux de compagnie entrera en mode ventilation (pas de chauffage).
- L'incubateur pour animaux de compagnie passe automatiquement en mode ventilation (la température indique "-") lorsqu'il est allumé. sur. En appuyant longuement sur "+" et "-" pendant 5 secondes, la température affichera la température ambiante actuelle, puis revenez à "-" après 5 secondes.

## ☼ 94% Humidité

Afficher l'humidité réelle de l'environnement.

## 💡 Lumière

Touchez le bouton pour allumer/éteindre la lumière.

## F°=C°

En mode chauffage, appuyez longuement pendant 5 secondes pour passer de F° à C° ou de C° à F°.

# NETTOYAGE ET ENTRETIEN

Pour nettoyer et entretenir votre appareil, veuillez suivre ci-dessous :

1. Débranchez le cordon d'alimentation avant de nettoyer votre radiateur.
2. Assurez-vous que l'incubateur pour animaux de compagnie est froid avant de le nettoyer.
3. Les accessoires du tapis peuvent être retirés pour être lavés.
4. Pour garder l'incubateur propre, nous vous recommandons de l'essuyer avec une serviette non pelucheuse et/ou un chiffon à poils doux. Brosse. Vous pouvez utiliser un détergent doux si nécessaire.
5. Après le nettoyage, séchez l'appareil avec un chiffon doux. (ATTENTION : NE laissez PAS de liquides pénétrer dans l'incubateur pour animaux de compagnie.)
6. Ne plongez pas l'incubateur pour animaux de compagnie dans l'eau.
7. Attendez que l'incubateur pour animaux de compagnie soit complètement sec avant de l'utiliser.

# DÉPANNAGE

RAISONS DES PANNES ET SOLUTIONS		
CODE D'ERREUR	ANALYSE	MÉTHODE DE DÉPANNAGE
E01 Surchauffe	La température actuelle dépasse 10F° à la température de réglage.	Ouvrez la porte pour laisser l'air circuler et attendez jusqu'à ce que la température baisse pour voir si cela se reproduit. Si cette situation se reproduit à plusieurs reprises, veuillez contactez notre équipe d'assistance.
E02	Panne du capteur de température.	Redémarrez la machine. Si le problème persiste produit, veuillez contacter notre équipe d'assistance.

# GARANTIE

## 1 AN DE GARANTIE

TURBRO offre une garantie limitée d'un an pour l'incubateur pour animaux de compagnie TURBRO, à compter de la date d'achat, sous réserve de les conditions et limitations suivantes.

### Qu'est-ce qui est couvert?

- Toute modification et mauvaise utilisation du produit annulera cette garantie.
- Cette garantie n'est pas transférable et n'est efficace que pour l'acheteur d'origine auprès du vendeur autorisé.
- Cette garantie est limitée à la réparation ou au remplacement des pièces qui se sont révélées défectueuses en termes de matériau ou fabrication, après que ledit défaut ait été confirmé par l'inspection du fabricant.

### Qu'est-ce qui n'est PAS couvert?

- Dommages causés par le propriétaire en tentant de réparer ou de modifier lui-même le produit.
- Dommages causés par une mauvaise utilisation, un abus, une négligence, des modifications ou une réparation non autorisée.
- Dépréciation naturelle

### Comment demander des services de garantie?

- Pour bénéficier de cette garantie, veuillez laisser un message en ligne (<https://www.turbro.com/pages/contact-us>), ou envoyez un e-mail à support@turbro.com, notre client Le service résoudra votre problème dans les 24 heures.

### Que fera TURBRO?

- Remplacez l'élément.
- emboursez l'article dans certaines circonstances.



# TURBRO



© Katmai Technology Limited

✉ [support@turbro.com](mailto:support@turbro.com)

🌐 [www.turbro.com](http://www.turbro.com)

☎ [\(323\) 438-3334](tel:(323)438-3334)