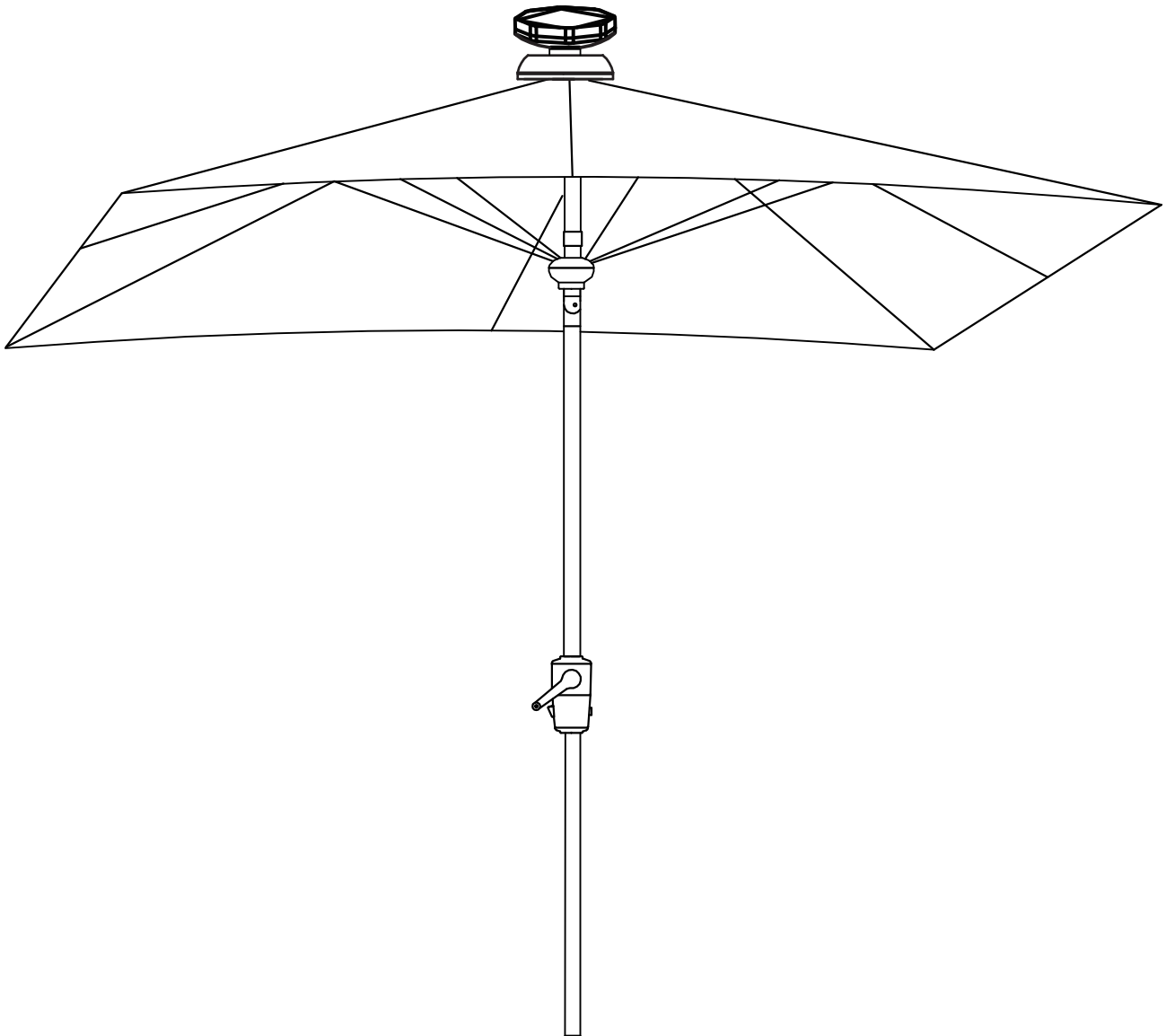




Assembly Manual
8ftx10ft auto tilt umbrella with LED light
Style# UA3824308RZTRLD-SS



THIS ASSEMBLY MANUAL CONTAINS IMPORTANT SAFETY INFORMATION.
PLEASE READ AND KEEP FOR FUTURE REFERENCE.

QUALITY YOU DESERVE.

100% GUARANTEED

We are so confident you will be delighted with your Member's Mark purchase that we promise to refund or replace any item you find unsatisfactory. We aim to delight all our members and would love to hear about your discoveries! Call us at: **1-888-301-0332** (toll-free), 8am - 5pm CST Monday - Friday.

Questions, problems, missing parts? Before returning to Sam's Club, call our customer service department at **1-855-421-9565** from 8 a.m. to 5 p.m. CST Monday - Friday, or visit www.myshadesource.com for more information.

Safety Precautions\Warnings

- Please read all instructions carefully before assembling this umbrella.
- The purpose of the umbrella is to provide shade from the sun.
- Assemble on a soft, clean, non-abrasive surface to avoid scratching the metal finish or hurting the umbrella fabric.
- Use a heavy or weighted umbrella base to stabilize the umbrella.
- This outdoor umbrella is designed and made for personal non-commercial use. It should not be used as a toy or a tool. Children under age of 16 should not be engaged in assembly, removal or disassembly. Children under age of 10 should be supervised by a competent adult while using this umbrella.
- When adjusting the umbrella, make sure no person(s) or any item(s) are close to the umbrella. This is important in preventing injury or damage to anyone or anything.
- It is best to remove the upper half of the umbrella from the base or table and store in the convenient storage bag when not in use and also in the off season.
- Never leave unattended when in use, to prevent personal injury or damage, always take down the umbrella when not in use, during windy conditions or in rain. Do not operate or attempt to charge the umbrella when water is present so as to prevent damage to the electrical components.
- The manufacturer or retailer is not liable for any loss, or damage of the product, or other items due to the failure of not removing the umbrella from an umbrella base-table during windy-stormy conditions.

Care and Maintenance

- Always let the umbrella dry completely before storing.
- Store in a dry place during the off season in the convenient storage bag.
- When not in use, close and cover umbrella with the convenient storage bag.
- Store the umbrella out of extreme weather or high winds.
- This device complies with Part 15 of the FCC Rules. Operation is subject to the following two conditions:
 - (1) This device may not cause harmful interference,
 - (2) This device must accept any interference received, including interference that may cause undesired operation.

NOTE: This equipment has been tested and found to comply with the limits for a Class B digital device, pursuant to Part 15 of the FCC Rules. These limits are designed to provide reasonable protection against harmful interference in a residential installation. This equipment generates, uses and can radiate radio frequency energy and, if not installed and used in accordance with the instructions, may cause harmful interference to radio communications. However, there is no guarantee that interference will not occur in a particular installation. If this equipment does cause harmful interference to radio or television reception, which can be determined by turning the equipment off and on, the user is encouraged to try to correct the interference by one or more of the following measures:

- Reposition or relocate the receiving antenna.
- Increase the separation between the equipment and receiver.
- Connect the equipment into an outlet on a circuit different from that to which the receiver is connected.
- Consult the dealer or an experienced radio/TV technician for help.

Fabric

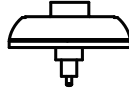
- To spot clean, use mild soap with lukewarm water, rinse, and air dry.
- To machine wash, use cold water and air dry.
- Use color safe bleach for mildew and tougher stains.

Package contents

A Plastic Cap X1



B Finial X1



C Solar Panel X1



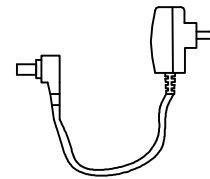
D Umbrella X1



E Bottom Pole X1



F AC Adapter X1



NOTE:

1. The Plastic Cap(A) and Finial(B) have been assembled together, both of them are separated from the umbrella(D).
2. There are 2 pcs lithium batteries(2 x 2200mAh) inside of the Finial(B). Do not open the Finial(B) when in use and always keep the Finial(B) on the Umbrella(D).

AC Adapter

Input: 100-240 VAC, output: 4.2VDC

Need Assistance? Call us at 1-888-301-0332 from 8am to 5pm CST Monday – Friday

Installation Review

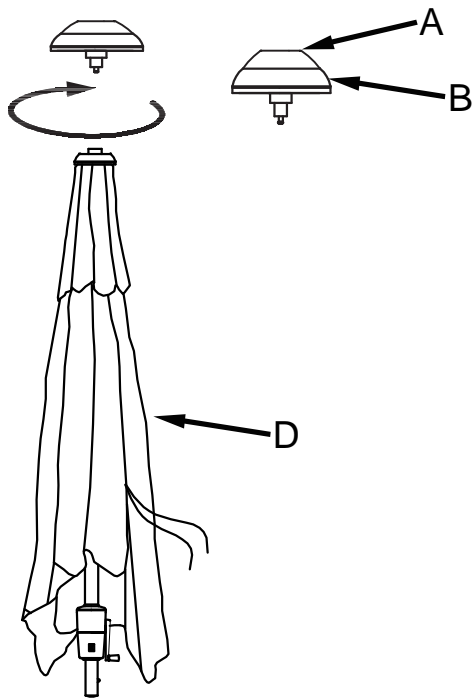


Fig. 1

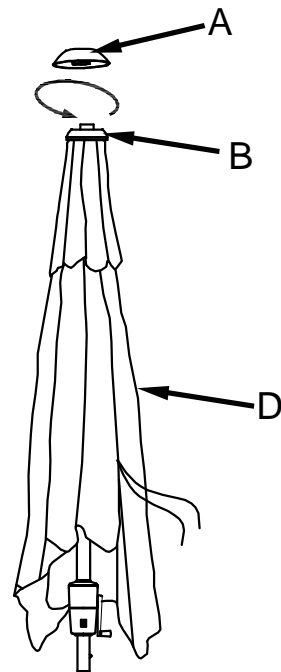


Fig. 2

1. Carefully remove the umbrella from box.
2. Insert Finial(B) into the Umbrella(D) by turning clockwise until it is secure. (Fig. 1)
3. To install the Solar Panel(C), first remove the Plastic Cap(A) from Finial(B) by turning counter-clockwise approximately 1/4 turn and pulling apart. (Fig. 2)

Need Assistance? Call us at 1-888-301-0332 from 8am to 5pm CST Monday – Friday

Installation Review

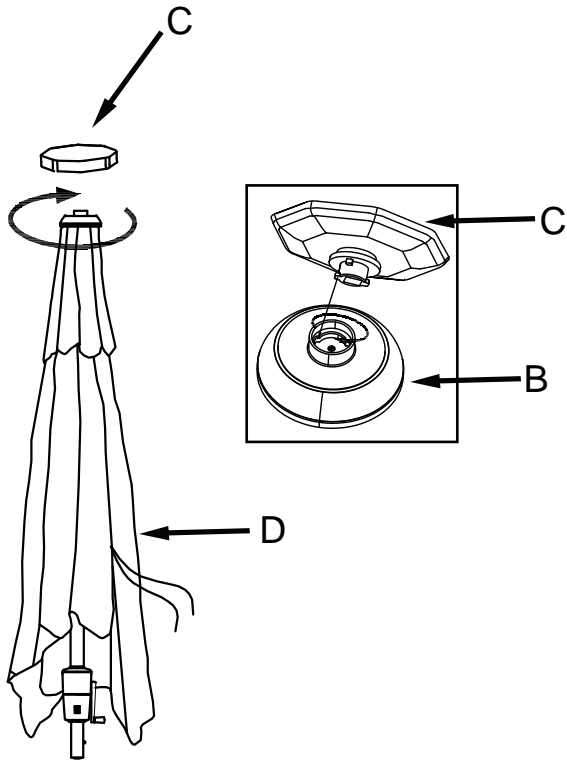


Fig. 3

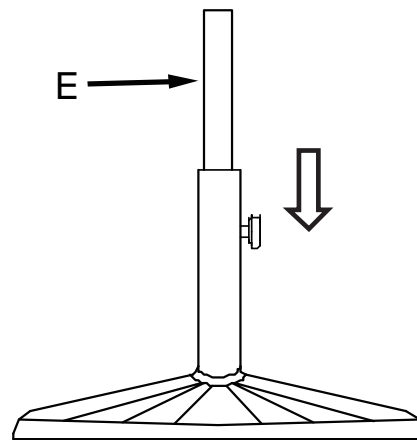


Fig. 4

4. Insert the Solar Panel(C) into the Finial(B) and turn clockwise approximately 1/4 turn until it is secure. (Fig. 3)
5. Insert and secure the Bottom Pole(E) into an umbrella base (sold separately). (Fig. 4)

Need Assistance? Call us at 1-888-301-0332 from 8am to 5pm CST Monday – Friday

Installation Review

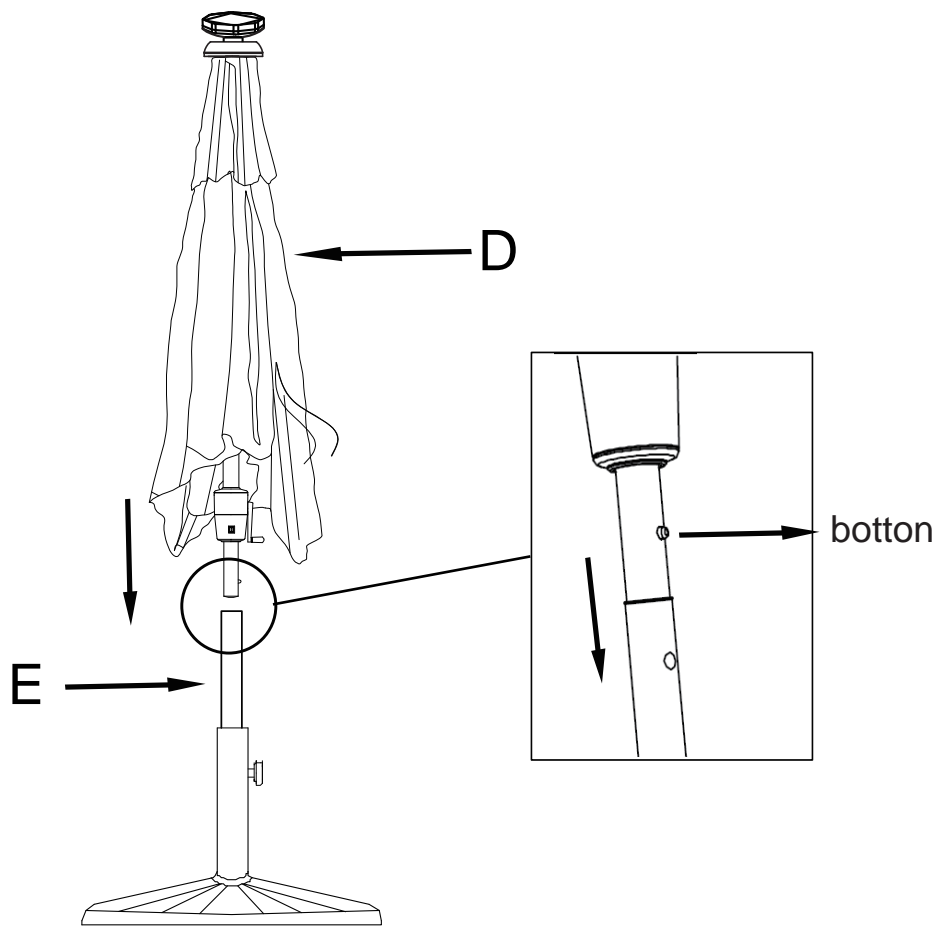


Fig. 5

6. Insert Umbrella(D) into Bottom Pole(E) ensuring that the botton on the Umbrella(D) pole snaps securely into the Bottom Pole(E). (Fig. 5)

NOTE: To increase the lifespan of the Solar Panel(C), it is recommended it be removed and stored away when not in use for extended periods of time. Always install the Plastic Cap(A) onto the Finial(B) for protection when the Solar Panel is removed.

Need Assistance? Call us at 1-888-301-0332 from 8am to 5pm CST Monday – Friday

Installation Review

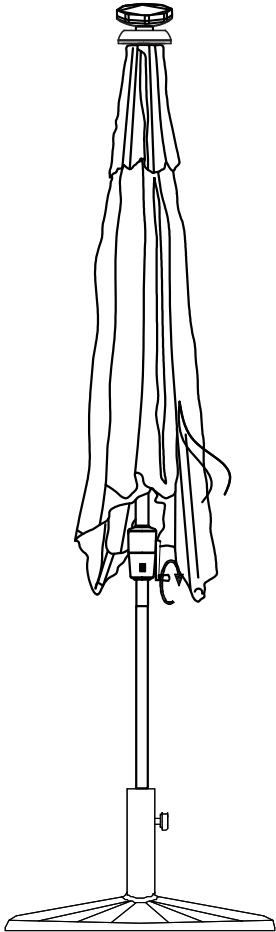


Fig. 6

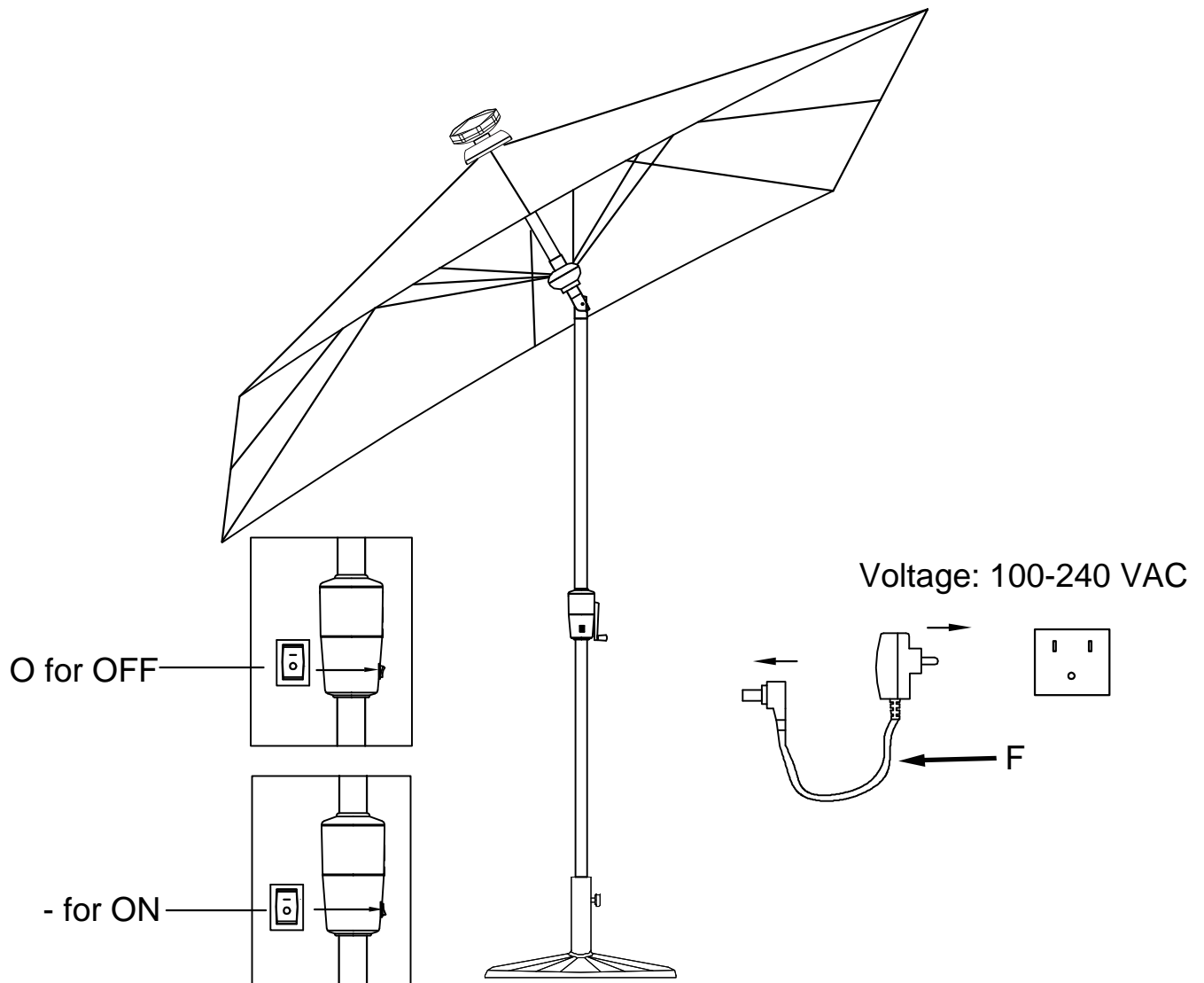


Fig. 7

7. Crank the handle on Umbrella(D) clockwise until opened. (Fig. 6)
8. Slowly continue cranking in a clockwise direction for your desired tilt. (Fig. 7)
Do not continue to crank in a clockwise direction once the umbrella stops tilting.

Need Assistance? Call us at 1-888-301-0332 from 8am to 5pm CST Monday – Friday

Installation Review



9. To operate LED lights, press the rocker switch located on the crank housing on/off.

NOTE:

- a) The Finial(B) contains 2pcs lithium batteries (2 x 2200mAh). When there is sunlight on the Solar Panel it will charge the batteries.
- b) The batteries can also be charged using the included 100-240 VAC Adapter(F) by plugging it into the crank housing as shown. Charging time is approximately 4~5 hours.
- c) Red light on the Adapter(F) indicates there is power.
- d) Keep Umbrella unplugged and the Adapter(F) stored in a dry location when not in use.

Need Assistance? Call us at 1-888-301-0332 from 8am to 5pm CST Monday – Friday

Trouble Shooting

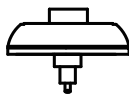
PROBLEM	POSSIBLE CAUSE
The umbrella lights do not work	1. Turn the switch into the ON position and ensure that the Solar Panel is installed properly. If the lights do not work at night, there may not be sufficient charge to the batteries.
	2. If the lights do not work with the Solar Panel, plug in the adapter cord. If the lights come on, the batteries may not have had a sufficient charge.
	3. If the lights do not work after troubleshooting steps 1 ~ 2, please contact customer service to further diagnose the problem.

Replacement Parts List

PARTS	DESCRIPTION	PARTS#
A	Plastic Cap	0804781-E-01-114-A
B	Finial(includes 2pcs lithium batteries)	0804781-G-09-027
E	Bottom Pole	0804781-A-04-143
F	AC Adapter	0804781-E-01-114-B



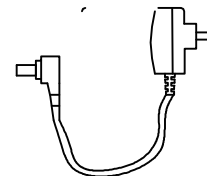
A



B



E

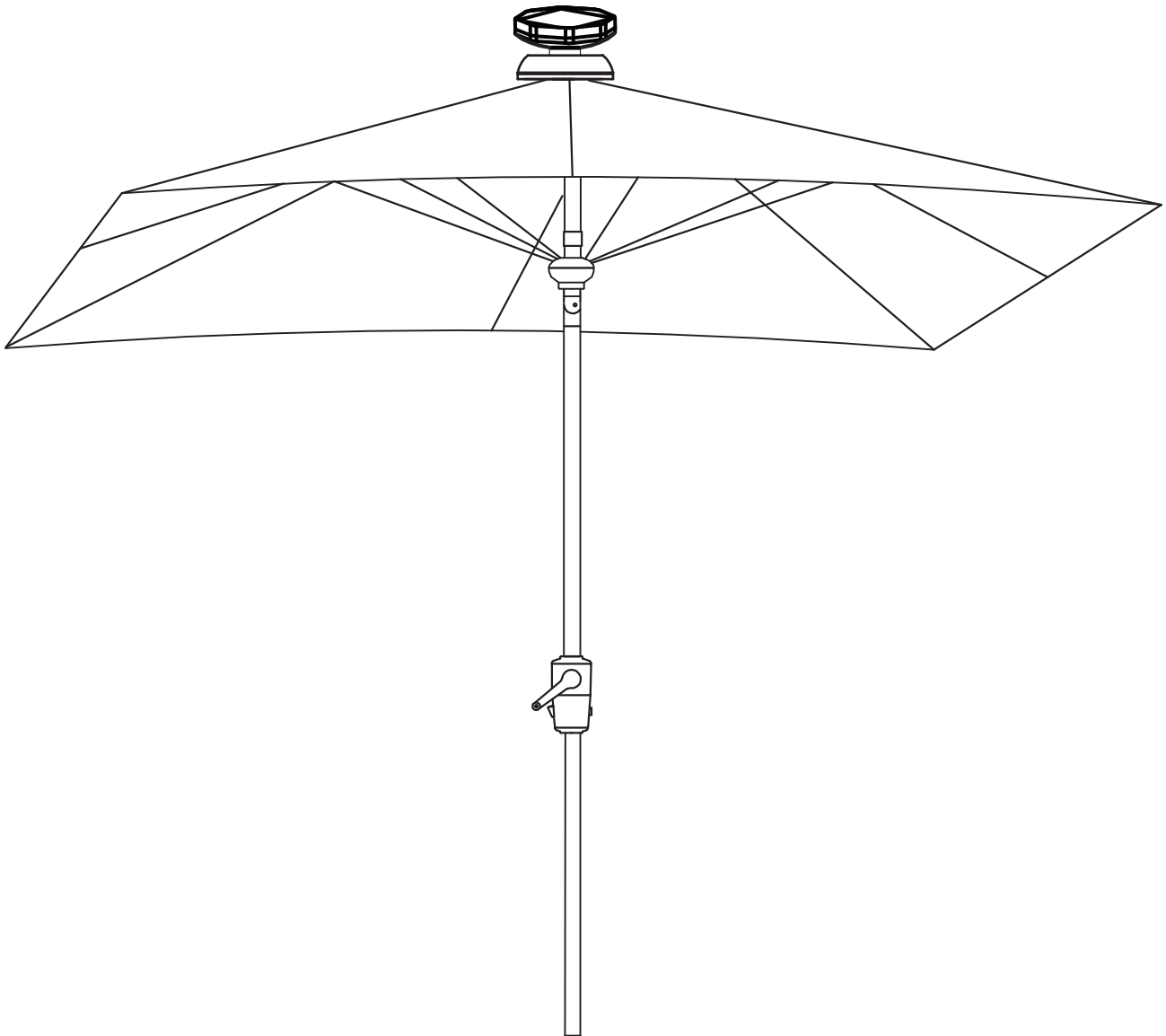


F

Need Assistance? Call us at 1-888-301-0332 from 8am to 5pm CST Monday – Friday



Manual de ensamblaje
Sombrilla de inclinación automática de 8 x 10
pies con luz LED
Estilo # UA3824308RZTRLD-SS



ESTE MANUAL DE ENSAMBLAJE INCLUYE INFORMACIÓN DE SEGURIDAD IMPORTANTE.
DEBE LEERLO Y CONSERVARLO PARA CONSULTARLO EN EL FUTURO.

QUALITY .YOU DESERVE.

100% GUARANTEED

Estamos tan seguros de que estará plenamente satisfecho con su compra Member's Mark que prometemos reembolsar o reemplazar todo artículo que usted considere insatisfactorio. Nuestro objetivo es deleitar a todos nuestros miembros y nos gustaría que nos haga llegar sus impresiones. Llámenos al: **1-888-301-0332** (llamada gratis), de 8 am a 5 pm CST, de lunes a viernes.

Preguntas, problemas, piezas faltantes? Antes de devolver el producto a Sam's Club, llame a nuestro departamento de servicio al cliente al **1-855-421-9565**, de 8 a.m. a 5 p.m. CST, de lunes a viernes, o visite www.myshadesource.com para obtener información adicional.

Precauciones de seguridad/advertencias

- Lea todas las instrucciones detenidamente antes de armar esta sombrilla.
- La finalidad de esta sombrilla es proporcionar sombra del sol.
- Ármela en una superficie suave, limpia y no abrasiva para evitar rasguñar el acabado metálico o dañar la tela de la sombrilla.
- Esta sombrilla para exterior fue diseñada y fabricada para uso personal no comercial. No se debe utilizar como un juguete ni una herramienta. Los niños menores de 16 años de edad no deben participar en el armado, remoción o desarmado. Los niños menores de 10 años de edad deben contar con la supervisión de un adulto competente mientras utilizan esta sombrilla.
- Cuando ajusta la sombrilla, debe asegurarse de que no hay ninguna persona ni objeto cerca de la misma. Esto es importante para evitar lesiones o daños a objetos o personas.
- Cuando no está en uso y fuera de temporada, es mejor retirar la mitad superior de la sombrilla de la base y almacenarla en la cubierta de la sombrilla.
- Para evitar lesiones personales o daños, nunca debe dejarla sin supervisión cuando está en uso; siempre debe desarmar la sombrilla cuando no esté en uso, en clima ventoso o lluvioso. Do not operate or attempt to charge the umbrella when water is present so as to prevent damage to the electrical components.
- El fabricante y el minorista no son responsables por ninguna pérdida o daño del producto u otros elementos causados por no retirar la sombrilla de una mesa-base para sombrillas durante clima ventoso o lluvioso.

Cuidado y mantenimiento

- Siempre debe dejar que la sombrilla se seque por completo antes de almacenarla.
- Fuera de temporada, almacénela en un lugar seco en la práctica bolsa de almacenamiento.
- Cuando no esté en uso, cierre y cubra la sombrilla con la práctica bolsa de almacenamiento.
- Almacene la sombrilla para protegerla del clima extremo o ventoso.
- Este dispositivo cumple con la Parte 15 de las Normas de la FCC. El funcionamiento está sujeto a las siguientes dos condiciones:

(1) Este dispositivo no puede causar interferencias perjudiciales,

(2) Este dispositivo debe aceptar toda interferencia recibida, incluyendo interferencia que puede causar un funcionamiento no deseado.

NOTA: Este equipo fue probado y cumple con las exigencias correspondientes a un dispositivo digital Clase B, de conformidad con la Parte 15 de las Normas de la FCC. Estos límites fueron diseñados para proporcionar protección razonable contra interferencias perjudiciales en instalaciones residenciales. Este equipo genera, utiliza y puede irradiar energía de radiofrecuencias y, si no se instala y se utiliza de acuerdo con las instrucciones, puede causar interferencias perjudiciales en las radiocomunicaciones. Sin embargo, no existe garantía alguna de que la interferencia no ocurrirá en una instalación en particular. Si este equipo llegara a causar alguna interferencia peligrosa en la recepción de un televisor o radio, la cual puede determinarse encendiendo y apagando el equipo, alentamos al usuario a que intente corregir la interferencia mediante alguno de los siguientes métodos:

--Cambiar la orientación o ubicación de la antena receptora.

--Aumentar la distancia entre el equipo y el receptor.

--Conectar el equipo en un enchufe en un circuito diferente del que está conectado el receptor.

--Consultar al distribuidor o a un técnico experimentado de radio/televisión para obtener ayuda.

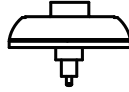
Tela

- Para limpiar manchas, utilice jabón suave y agua tibia, enjuague y deje secar al aire.
- Para lavar en lavadora, utilice agua fría y deje secar al aire.
- En caso de moho o manchas más resistentes, utilice blanqueador para prendas de color.

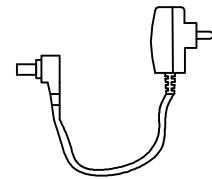
Contenidos del paquete

A Tapa de plástico X1 **B** Remate X1 **C** Panel solar X1

A



D Sombrilla X1 **E** Poste inferior X1 **F** Adaptador AC X1



NOTA:

1. La Tapa de Plástico (A) y el Remate (B) fueron ensamblados en conjunto y ambos están separados de la sombrilla (D).
2. El interior del Remate (B) incluye 2 baterías de litio (2 x 2200mAh). No abra el Adaptador AC del Remate (B) cuando esté en uso y mantenga siempre el Remate (B) en la Sombrilla (D).

AC Adapter

Entrada: 100-240 VAC, salida: 4.2VDC

Necesita ayuda? Llámenos al 1-888-301-0332, de 8 am a 5 pm CST, de lunes a viernes

Revisión de la instalación

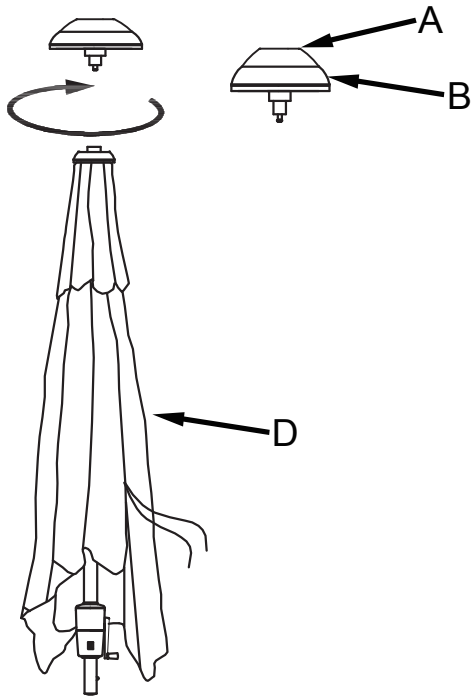


Fig. 1

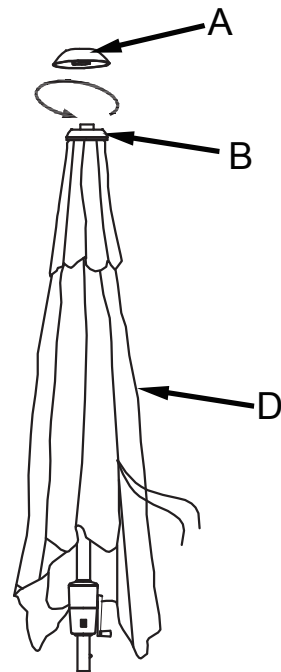


Fig. 2

1. Retire la sombrilla de la caja con cuidado.
2. Inserte el Remate (B) en la Sombrilla (D) haciéndolo girar en el sentido de las manecillas del reloj hasta que quede firme. (Fig. 1)
3. Para instalar el Panel Solar (C), primero debe retirar la Tapa de Plástico (A) del Remate (B) haciéndola girar en el sentido contrario a las manecillas del reloj aproximadamente 1/4 de vuelta y separándolos. (Fig. 2)

Revisión de la instalación

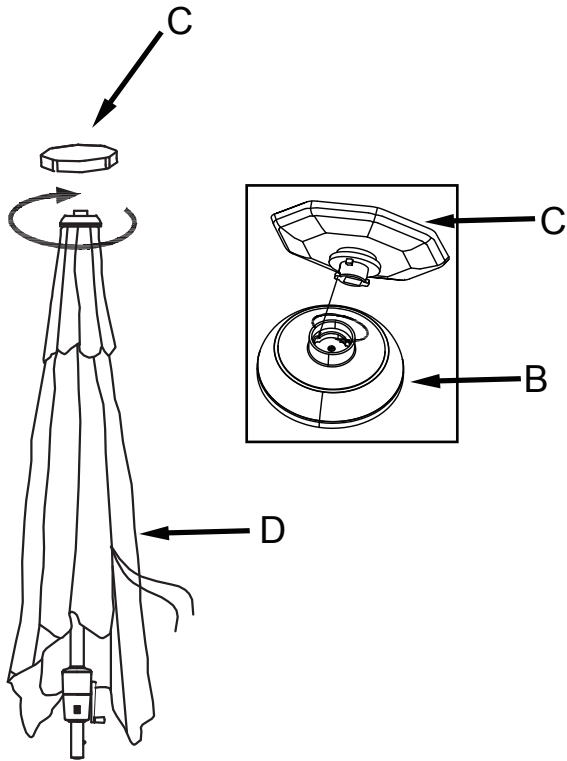


Fig. 3

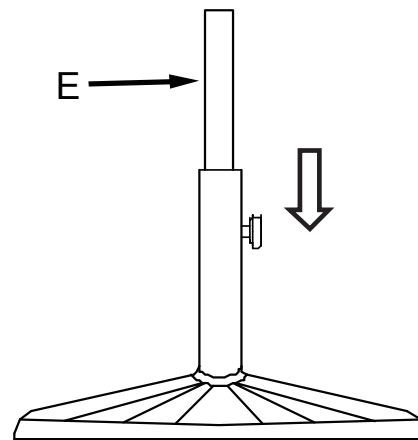


Fig. 4

4. Inserte el Panel Solar (C) en el Remate (B) y hágalo girar en el sentido de las manecillas del reloj 1/4 de vuelta hasta que quede firme. (Fig. 3)
5. Inserte y asegure el Poste Inferior (E) en una base para sombrillas (se vende por separado). (Fig. 4)

Necesita ayuda? Llámenos al 1-888-301-0332, de 8 am a 5 pm CST, de lunes a viernes

Revisión de la instalación

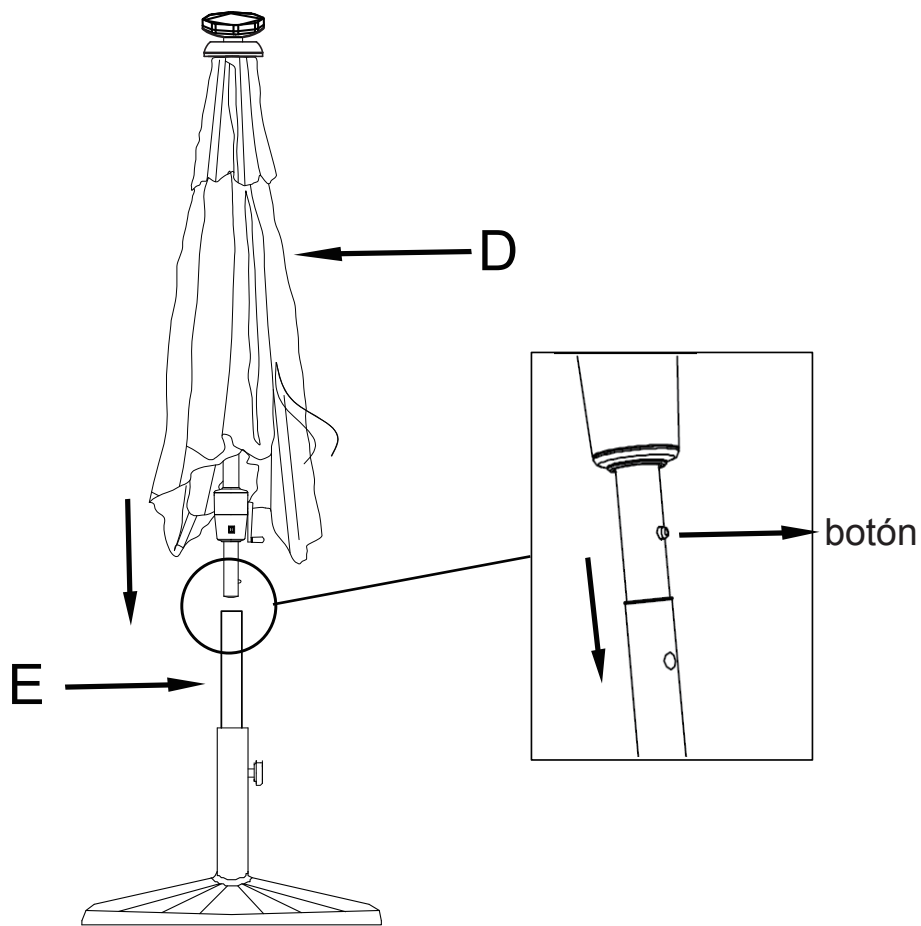


Fig. 5

6. Inserte la Sombrilla (D) en el Poste Inferior (E) asegurándose de que el botón en el poste de la Sombrilla (D) encaja firmemente en el Poste Inferior (E). (Fig. 5)

NOTA: Para prolongar la vida útil del Panel Solar (C), le recomendamos que lo retire y almacene cuando no esté en uso durante períodos prolongados. Siempre debe instalar la Tapa de Plástico (A) en el Remate (B) para protección cuando se retira el Panel Solar.

Revisión de la instalación

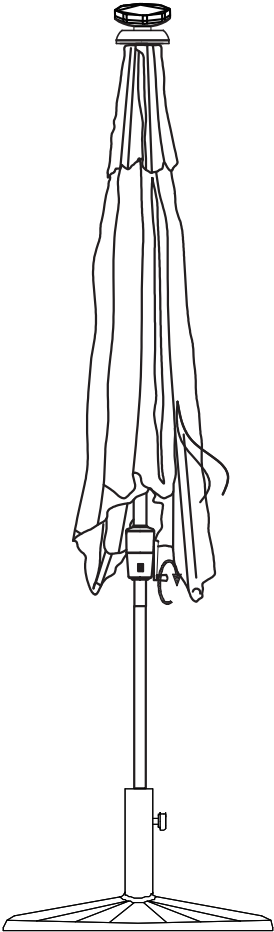


Fig. 6



Fig. 7

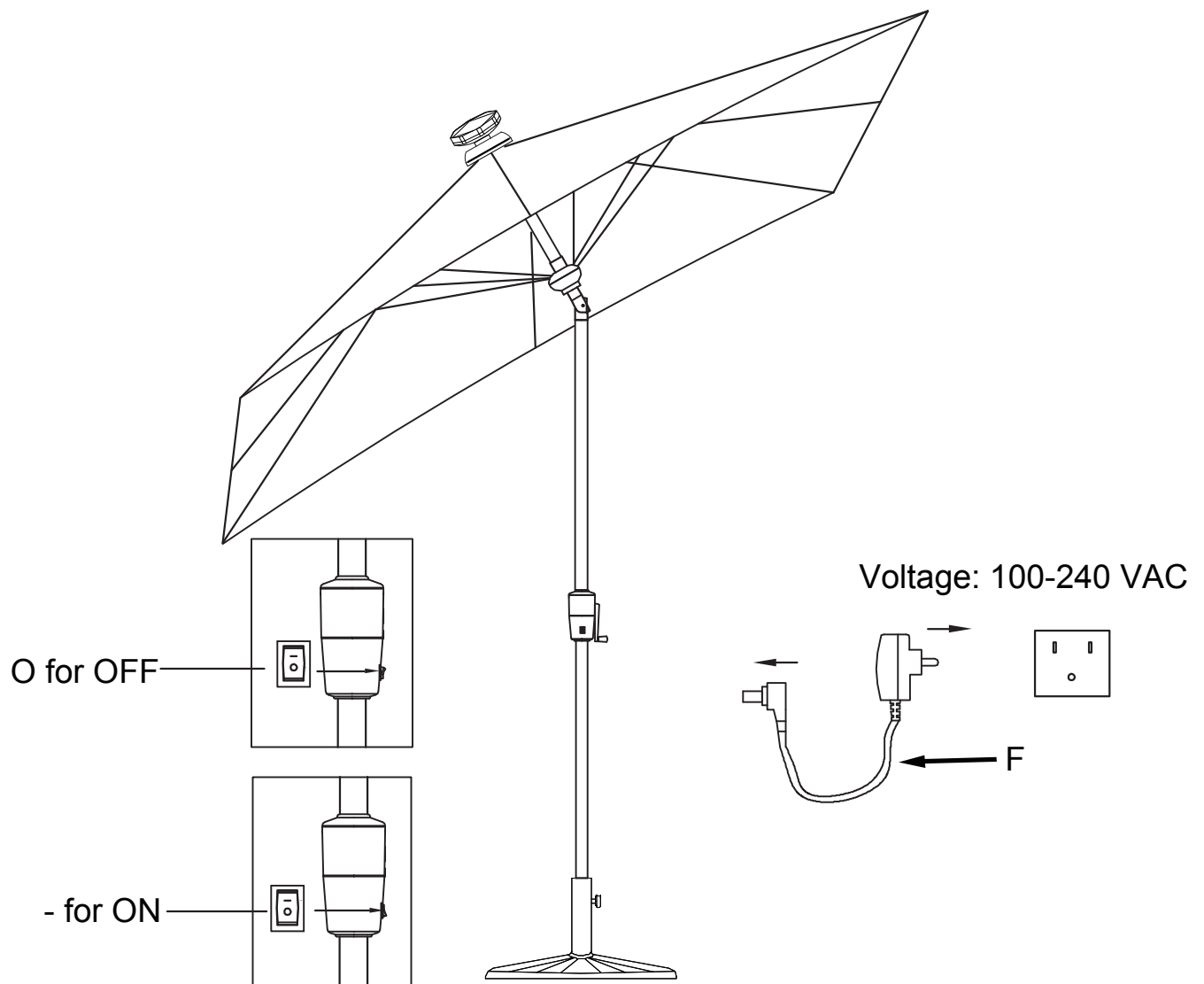
7. Haga girar la manivela de la Sombrilla (D) en el sentido de las manecillas del reloj hasta que se abra. (Fig. 6)

8. Siga girando la manivela lentamente en el sentido de las manecillas del reloj hasta llegar a la inclinación deseada. (Fig. 7)

No siga haciendo girar la manivela en el sentido de las manecillas del reloj una vez que la sombrilla deje de inclinarse.

Necesita ayuda? Llámenos al 1-888-301-0332, de 8 am a 5 pm CST, de lunes a viernes

Revisión de la instalación



9. Para utilizar las luces LED, presione el interruptor oscilante ubicado en la carcasa de la manivela para prenderlas o apagarlas.

NOTA:

a) El Remate (B) incluye 2 baterías de litio (2 x 2200mAh). Cuando el Panel Solar recibe luz solar, la misma cargará las baterías.

b) También es posible cargar las baterías mediante el uso del Adaptador 100-240 VAC (F), que se incluye, enchufándolo en la carcasa de la manivela tal como se muestra. El tiempo de carga es de aproximadamente 4-5 horas.

c) La luz roja en el Adaptador (F) indica que tiene energía.

d) Mantenga desenchufada la Sombrilla y almacene al Adaptador (F) en un lugar seco cuando no esté en uso.

Necesita ayuda? Llámenos al 1-888-301-0332, de 8 am a 5 pm CST, de lunes a viernes

Solución de problemas

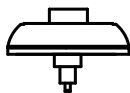
PROBLEMA	CAUSA POSIBLE
Las luces de la sombrilla no funcionan	1. Lleve el interruptor a la posición de encendido (ON) y asegúrese de que el Panel Solar está instalado adecuadamente. Si las luces no funcionan durante la noche, es posible que no haya carga suficiente en las baterías.
	2. Si las luces no funcionan con el Panel Solar, enchufe el cable del adaptador. Si las luces se encienden, es posible que las baterías no tengan carga suficiente.
	3. Si las luces no funcionan después de los pasos de solución de problemas 1 y 2, comuníquese con el departamento de servicio al cliente para un diagnóstico adicional del problema.

Lista de piezas de repuesto

PARTS	DESCRIPCIÓN	PARTS#
A	Tapa de plástico	0804781-E-01-114-A
B	Remate (incluye 2 baterías de litio)	0804781-G-09-027
E	Poste inferior	0804781-A-04-143
F	Adaptador AC	0804781-E-01-114-B



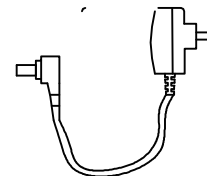
A



B



E



F