

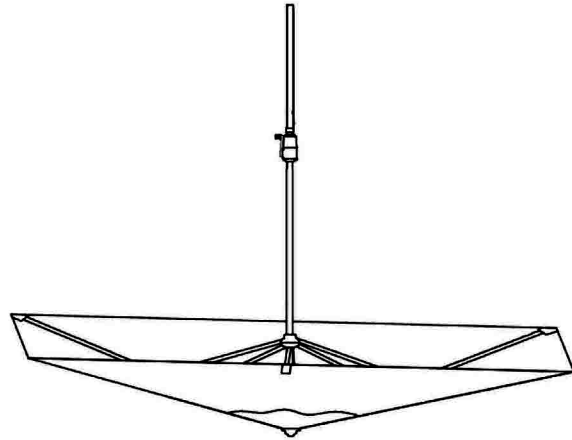
ITEM/ARTÍCULO# 0804794

7X10.5 FT RECTANGLE UMBRELLA

SOMBRILLA RECTANGULAR

DE 7 X 10.5 PIES (2.13 X 3.20 M)

MODEL/MODELO# USB38A21326R-C



SimplyShade™

## SAFETY INFORMATION/INFORMACIÓN DE SEGURIDAD

Please read and understand this entire manual before attempting to assemble, operate or install the product.  
Lea y comprenda completamente este manual antes de intentar ensamblar, usar o instalar el producto.

- Assemble on a soft surface, such as carpeting, to avoid scratching the pole finish or tearing the umbrella fabric.
  - Crank the umbrella to its closed position during windy conditions. Do not leave the umbrella open in high winds.
  - Use a heavy or weighted umbrella base to stabilize the umbrella.
- 
- This outdoor umbrella is designed and made for personal non-commercial use. It should not be used as a toy or a tool. Children under age of 16 should not be engaged in the assembly, removal or disassembly. Children under age of 10 should be supervised by a competent adult while using this umbrella.
- 
- Ensamble en una superficie suave, como una alfombra, para evitar que se raye el acabado del poste o que se desgarre la tela de la sombrilla.
  - Pliegue la sombrilla a su posición cerrada en días muy ventosos. No deje la sombrilla abierta si hay vientos fuertes.
  - Use una base sólida o de mucho peso para estabilizar la sombrilla.
- 
- Este sombrilla para exteriores está diseñado y fabricado para su uso personal no comercial. No se debe usar como juguete o herramienta. Los niños menores de 16 años no deben participar en el ensamblaje, traslado o desensamblaje del producto. Los niños menores de 10 años que usen el artículo deben estar supervisados por un adulto competente.

Thank you for purchasing this Simply Shade product. We've created these easy-to-follow instructions to ensure you spend your time enjoying the product instead of putting it together. But, if you need more information than what is provided here, please visit [Lowes.com](http://Lowes.com), search the item number and refer to the Guides & Documents tab on the product's page.

If the item is no longer available, or if you have any questions or problems, please call our customer service department at 1-844-230-9904, 8 a.m. – 8 p.m., EST, Monday - Friday, or visit [www.myshadesource.com](http://www.myshadesource.com) for more information.

Gracias por comprar este producto Simply Shade. Hemos creado estas instrucciones fáciles de seguir para garantizar que pase su tiempo disfrutando el producto en lugar de armándolo. No obstante, si necesita más información que la entregada aquí, visite [Lowes.com](http://Lowes.com), busque el número de artículo y consulte la pestaña Guides & Documents (Guías y documentos) en la página del producto.

Si el artículo ya no está a la venta o si tiene alguna pregunta o problema, llame a nuestro Departamento de Servicio al Cliente al 1-844-230-9904, de lunes a viernes de 8 a.m. a 8 p.m., hora estándar del Este, o visite [www.myshadesource.com](http://www.myshadesource.com) para obtener mayor información.

## CARE AND MAINTENANCE / CUIDADO Y MANTENIMIENTO

- Wash with mild soap and water; rinse with clean water and let air dry.
- Always let the umbrella dry completely before storing.
- Store the umbrella out of extreme weather or high winds.

### CAUTION

To prevent damage to the canopy DO NOT leave the umbrella open directly facing the wind. Always take down the umbrella when not in use, during high or gusting wind and rain.

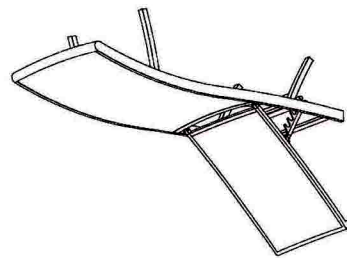
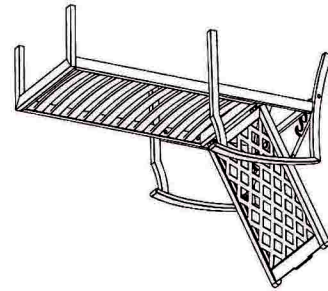
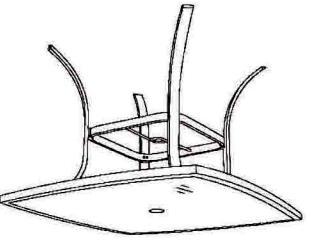
- Lave con jabón suave y agua; enjuague con agua limpia y deje secar al aire.
- Siempre deje secar la sombrilla completamente antes de guardarla.
- Cuando no la use, guárdela en el interior, protegida de temperaturas extremas o vientos fuertes.

### PRECAUCIÓN

Para evitar dañar el toldo, NO deje la sombrilla abierta directamente en contra del viento. Siempre desarme la sombrilla cuando no la esté usando, durante días de ráfagas de viento o viento fuerte y lluvia.

## FEELING CONFIDENT? START YOUR NEXT PROJECT?/¿SE SIENTE CONFIAADO? INICIE SU PRÓXIMO PROYECTO.

Visit [www.lowes.com](http://www.lowes.com) for more information./Visite [www.lowes.com](http://www.lowes.com) para obtener más información.



Printed in China  
Impreso en China

## PREPARATION / PREPARACIÓN

Before beginning assembly, remove all parts from carton. Compare parts with parts list and diagram on the previous page.

If any part is missing or damaged, do not attempt to assemble or use the product.

**Estimated Assembly Time: 10 minutes**

NO TOOLS REQUIRED

Antes de ensamblar, retire todas las partes de la caja. Compare las piezas con la lista de contenido del paquete y el diagrama anterior.

Si alguna pieza está dañada o faltante, no intente armar o utilizar el producto.

**Tiempo estimado para ensamblar : 10 minutos**

NO NECESITA HERRAMIENTAS

## WARRANTY/GARANTÍA

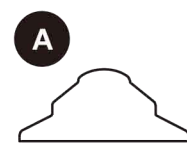
The umbrella frames are warranted to be free from defects in material or workmanship for a period of one (1) year.

Exclusions: Items used for commercial, contract or other non-residential purposes, display models, items purchased “as is,” or items damaged due to acts of nature, vandalism, misuse or improper assembly are not covered. Discoloration or fading of the finish or fabrics as a result of exposure to the elements, chemicals or spills is not covered. Tabletop glass breakage, corrosion or rusting of hardware and damages to frames or welds caused by improper assembly, misuse or natural causes are not covered.

La sombrilla estructura está garantizada contra defectos de fabricación en materiales y mano de obra durante un período de un (1) año.

Exclusiones: No están amparados los artículos que se utilicen para fines comerciales, por contrato o para otros fines no residenciales, los modelos en exhibición, los artículos adquiridos “como estén” o los artículos dañados por causas naturales, vandalismo, uso inadecuado o ensamblaje inadecuado. La decoloración o el desvanecimiento en el acabado o la tela como resultado de la exposición a la intemperie, químicos o derrames no están amparados. La rotura del vidrio de la superficie de la mesa, la corrosión u oxidación de los aditamentos y los daños a las estructuras o las soldaduras ocasionados por un ensamblaje incorrecto, uso inadecuado o desastres naturales tampoco están amparados.

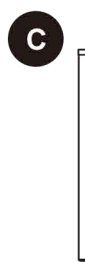
PACKAGE CONTENTS/ CONTENIDO DEL PAQUETE



x 1



x 1



x 1

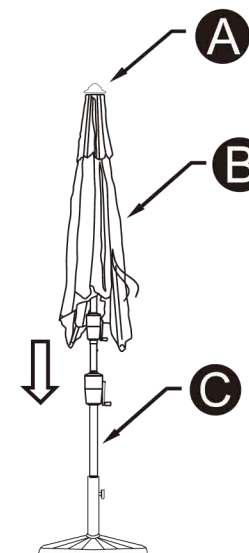
REPLACEMENT PARTS LIST/ LISTA DE PIEZAS DE REPUESTO

For replacement parts, call our customer service department at 1-844-230-9904, 8 a.m. - 8 p.m., EST, Monday - Friday.  
 Para obtener piezas de repuesto, llame a nuestro Departamento de Servicio al Cliente al 1-844-230-9904, 8 a.m. - 8 p.m., de lunes a viernes, hora estándar del Este.

PART PIEZA	DESCRIPTION DESCRIPCIÓN	PART# PIEZA#
A	Finial Remate	0804794-E-01-011
C	Bottom Pole Poste inferior	0804794-A-04-141

INSTALLATION OVERVIEW/DESCRIPCIÓN GENERAL DE LA INSTALACIÓN

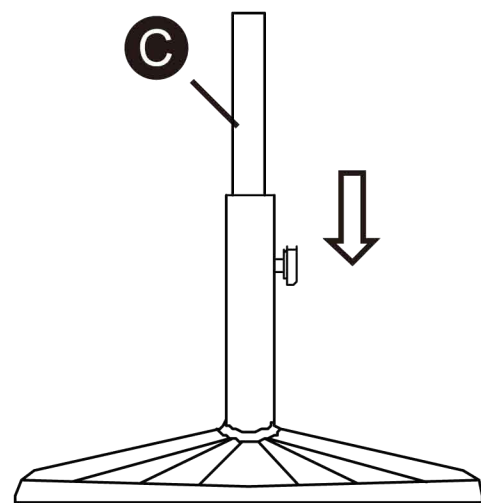
2



**EN** Screw the Finial (A) onto the top of the Umbrella (B) and insert the Umbrella (B) into the Bottom Pole (C).  
**SP** Enrosque el Remate (A) en la parte superior de la Sombra (B) e inserte la Sombra (B) en el Poste Inferior (C).

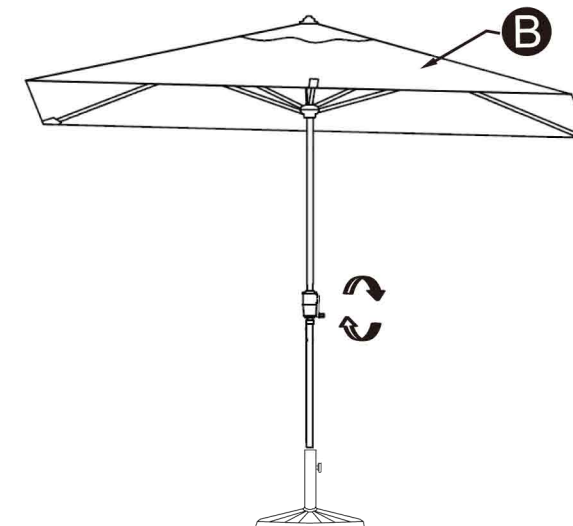
INSTALLATION OVERVIEW/DESCRIPCIÓN GENERAL DE LA INSTALACIÓN

1



**EN** Insert and secure the Bottom Pole (C) into an umbrella base (not included).  
**SP** Coloque y fije el Poste Inferior (C) en la base de la sombra (no se incluye).

3



**EN** Crank the handle in a clockwise direction until the Umbrella (B) opens fully. Crank the handle in a counter-clockwise direction to close the Umbrella (B).  
**SP** Haga girar la manivela en el sentido de las manecillas del reloj hasta que la Sombra (B) se abra por completo. Haga girar la manivela en el sentido contrario de las manecillas del reloj para cerrar la Sombra (B).