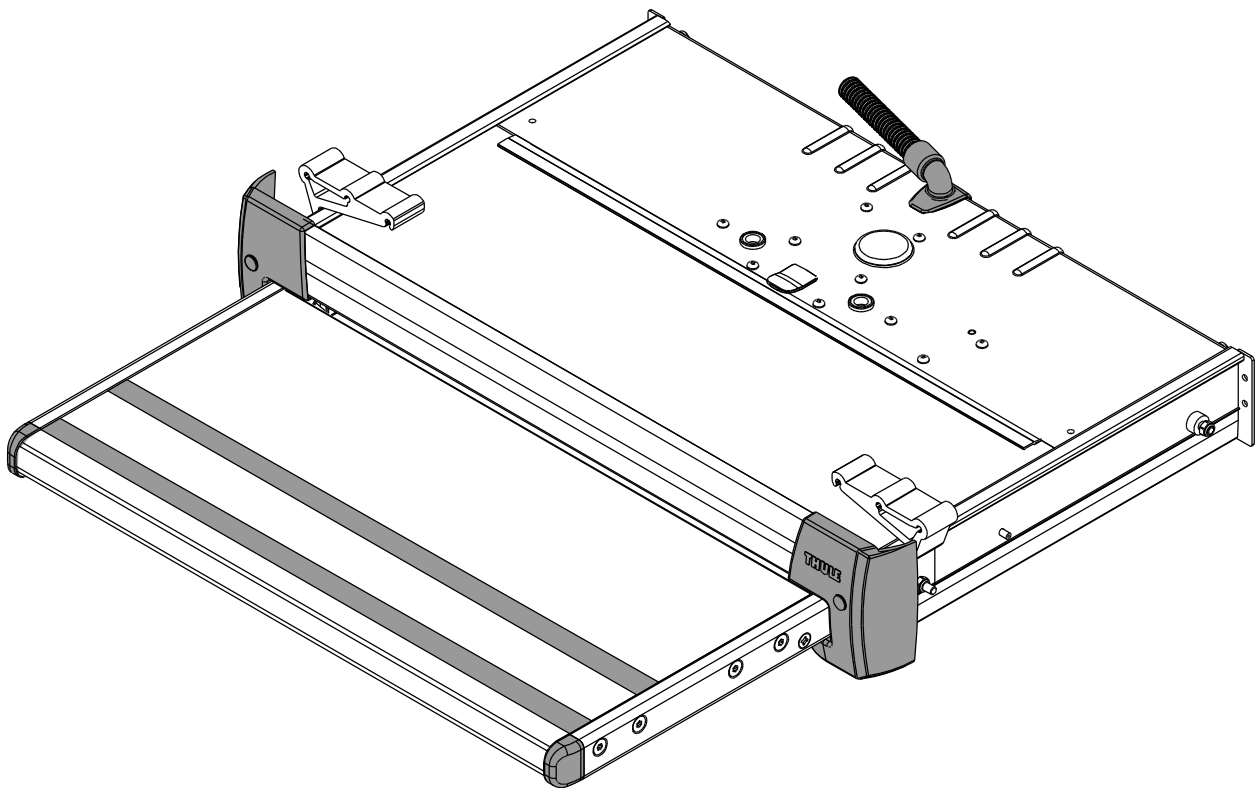
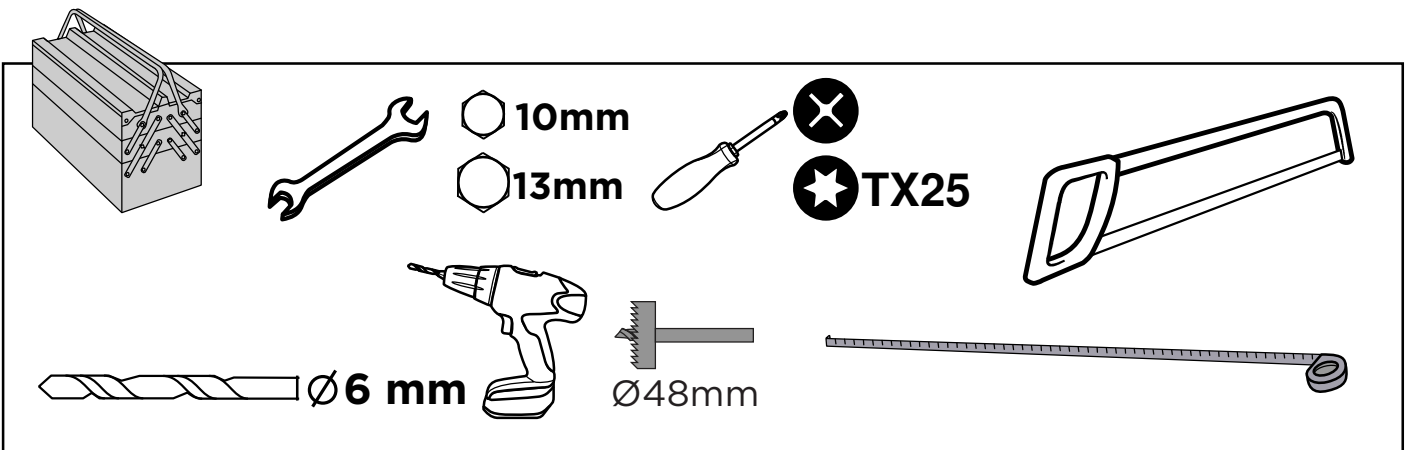
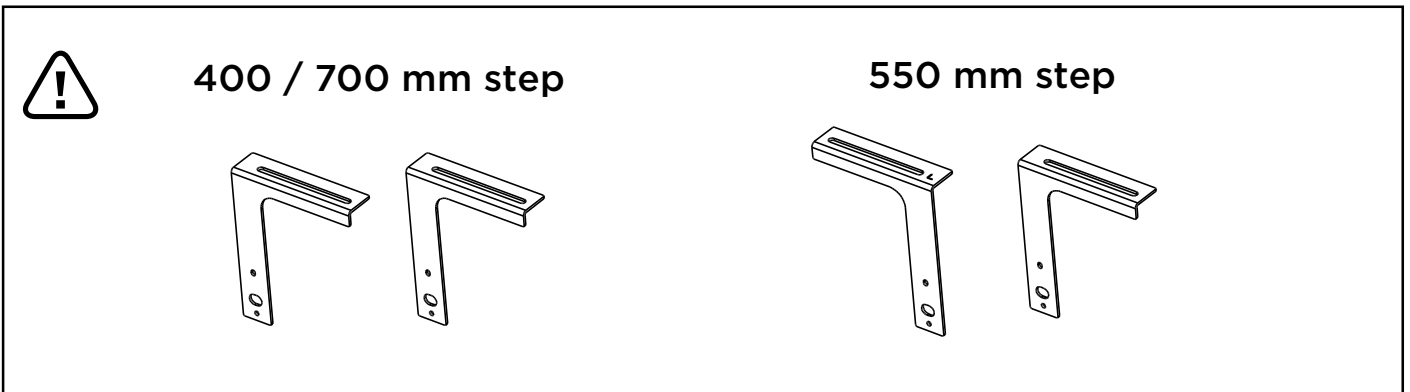
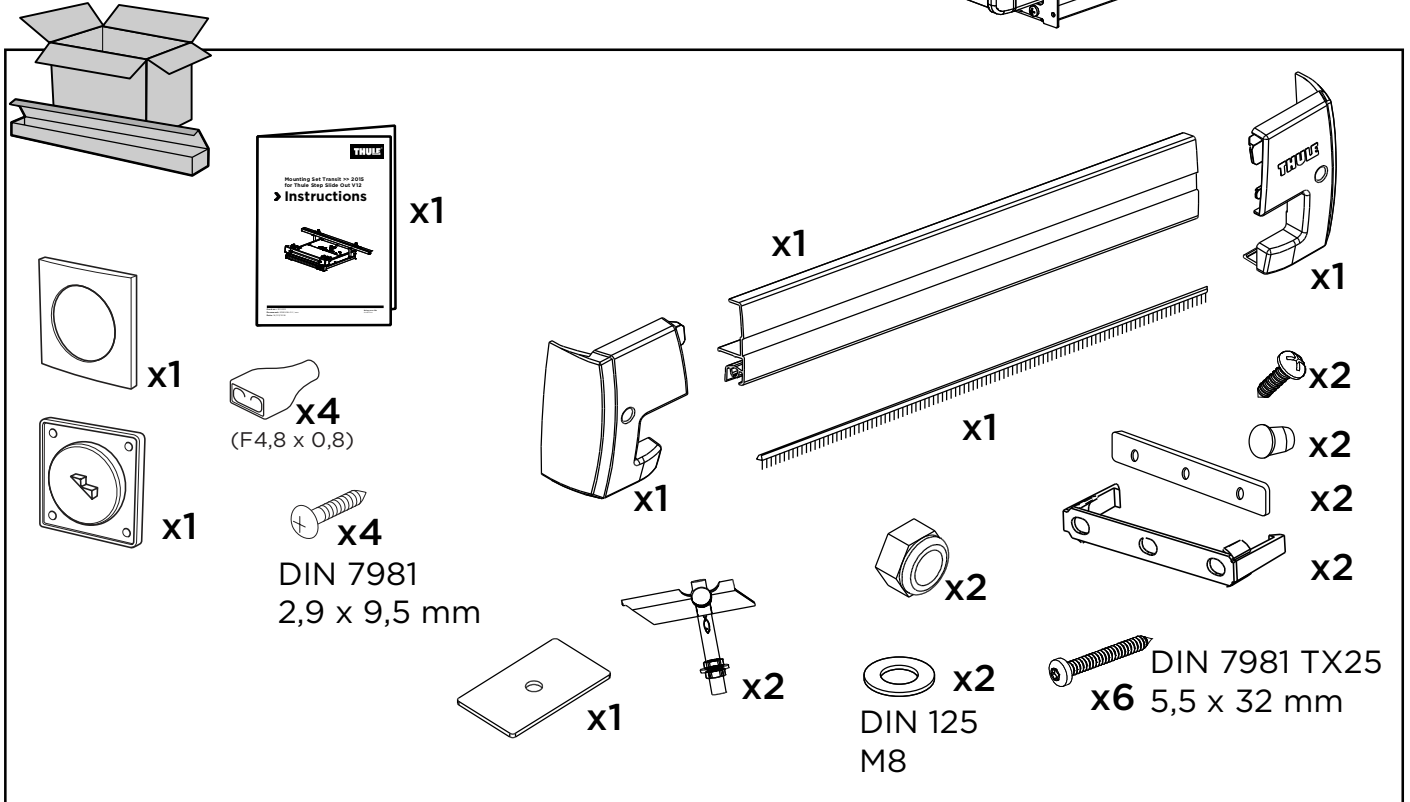
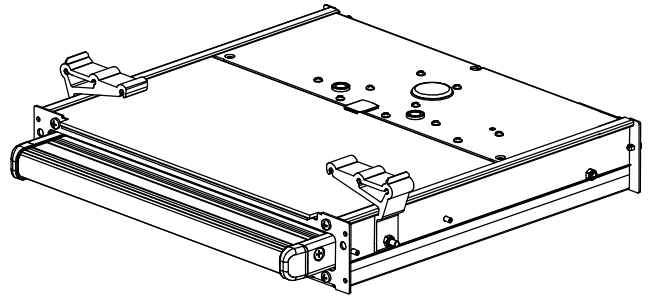
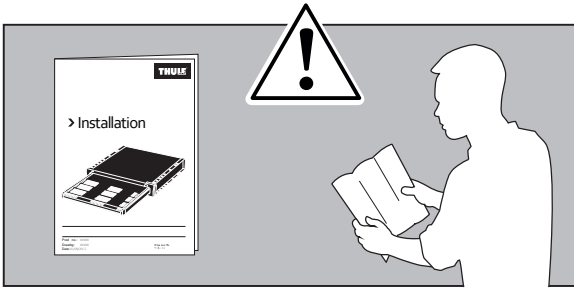
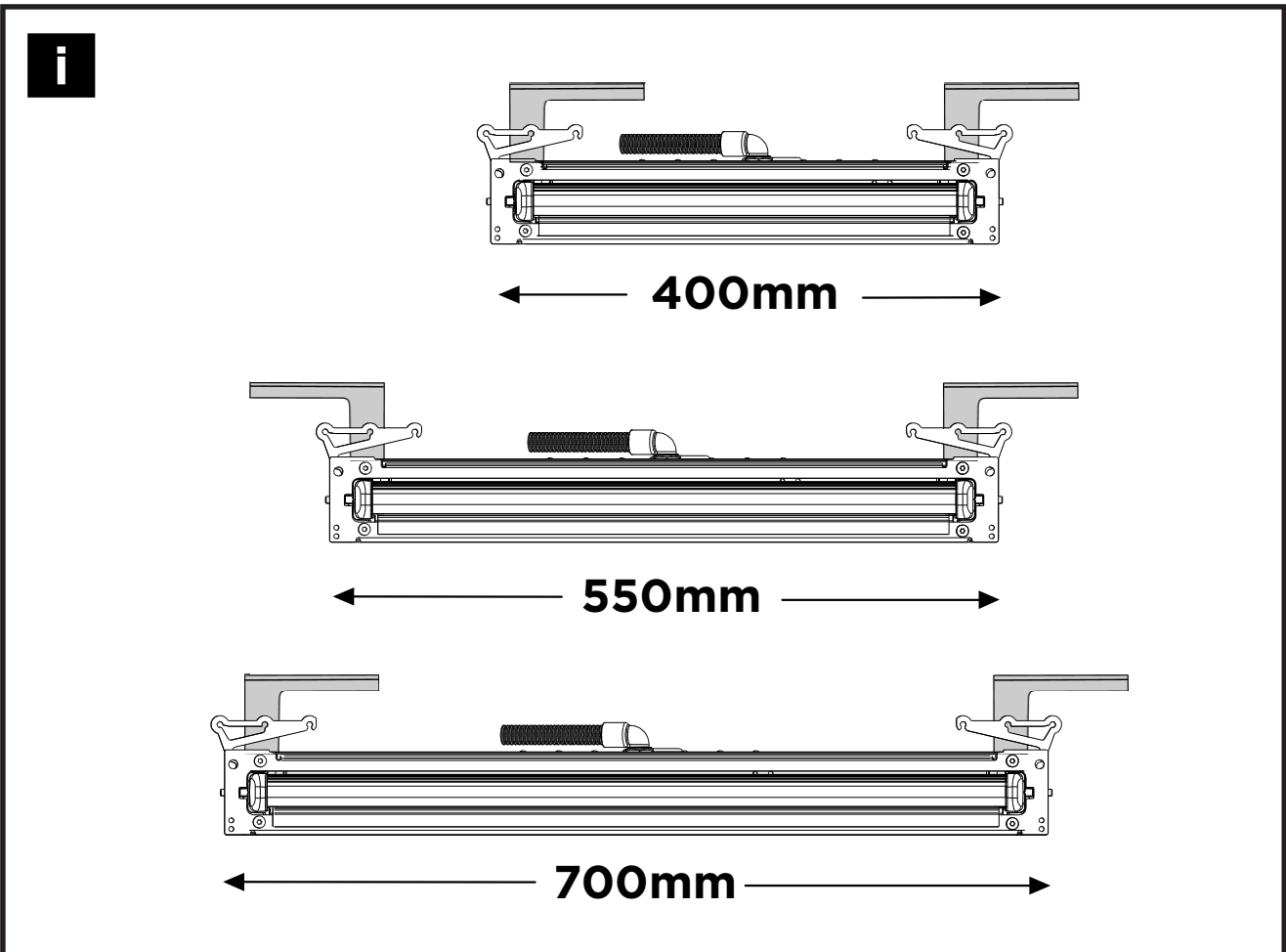
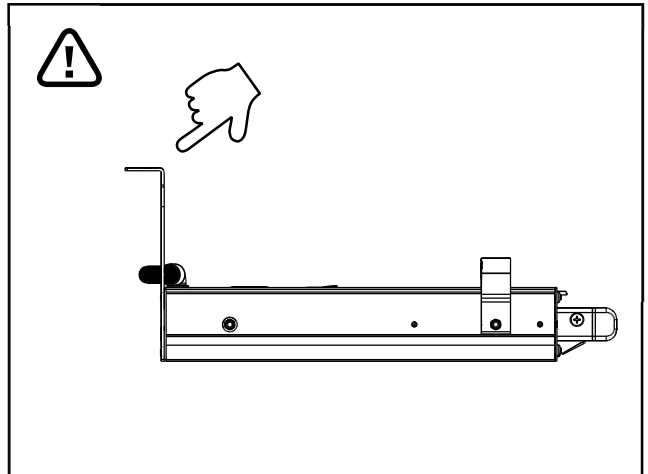
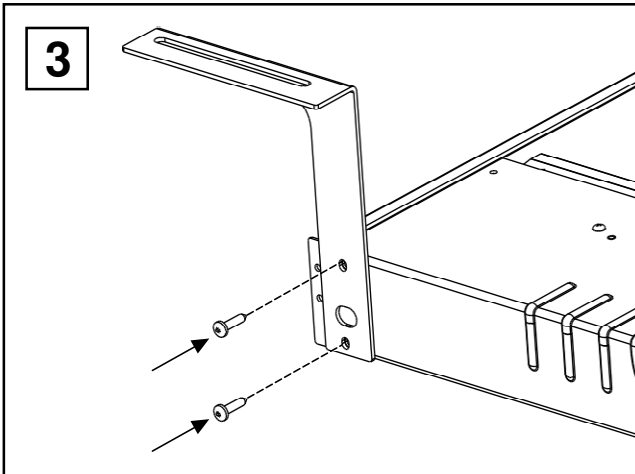
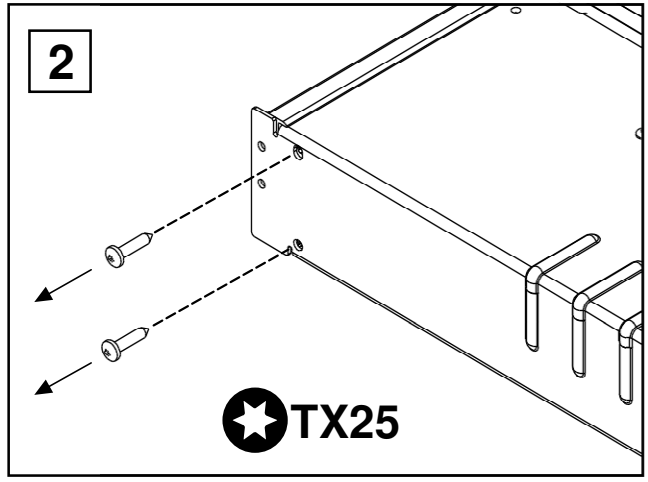
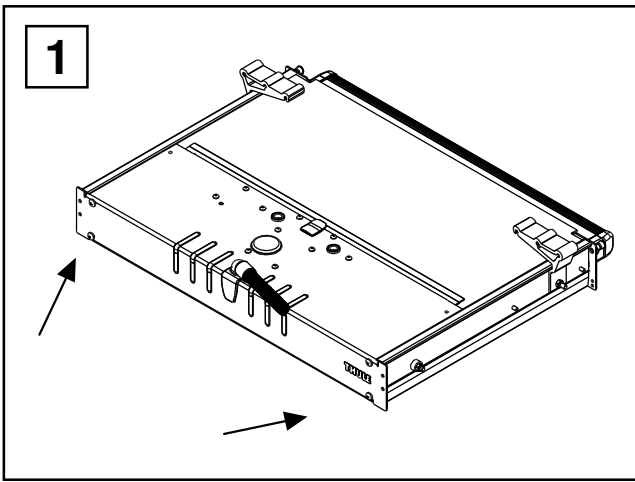


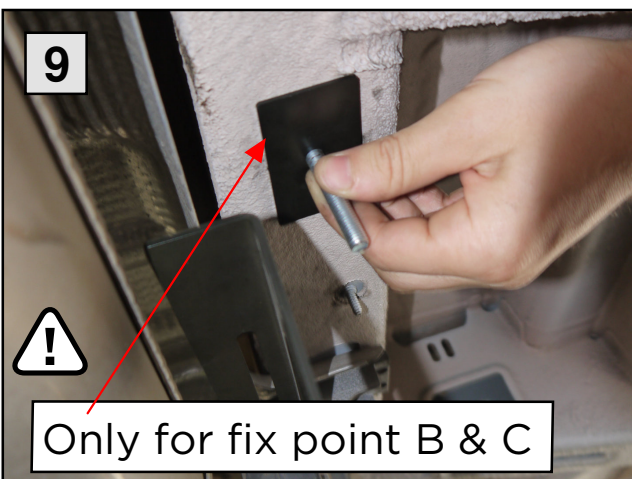
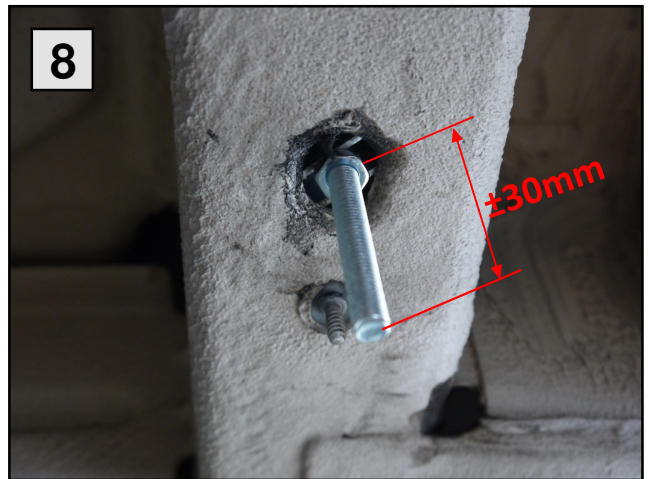
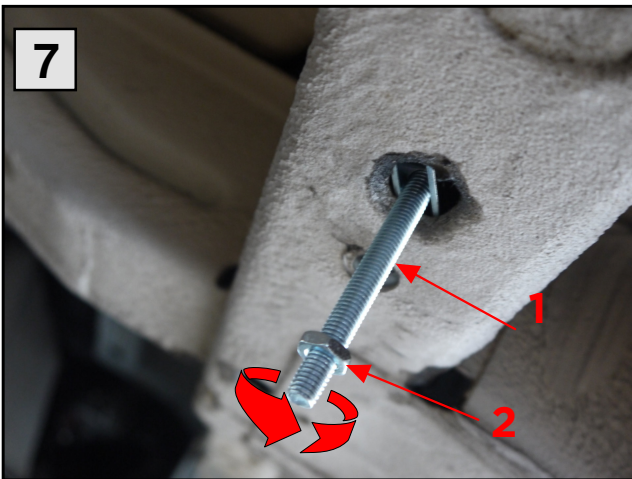
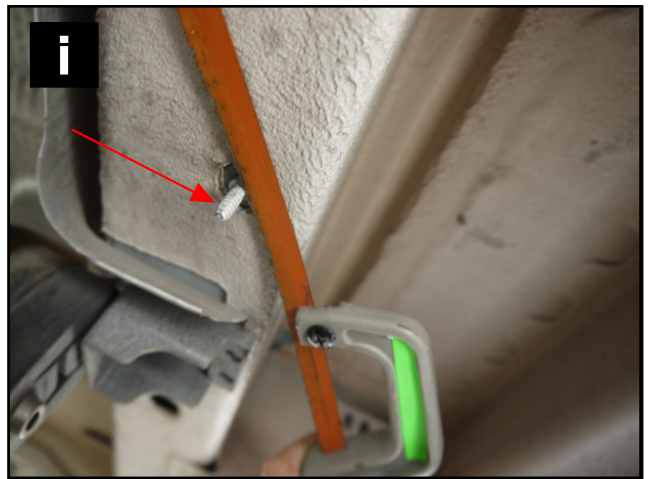
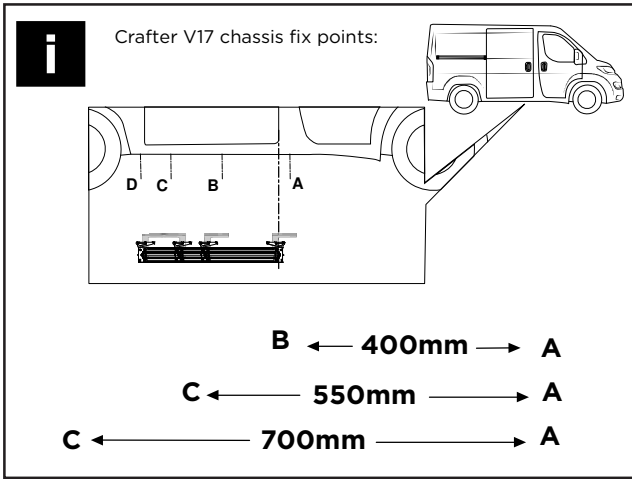
**Thule Mounting Kit
for Slide-Out Step V19 12V
Crafter 2017**

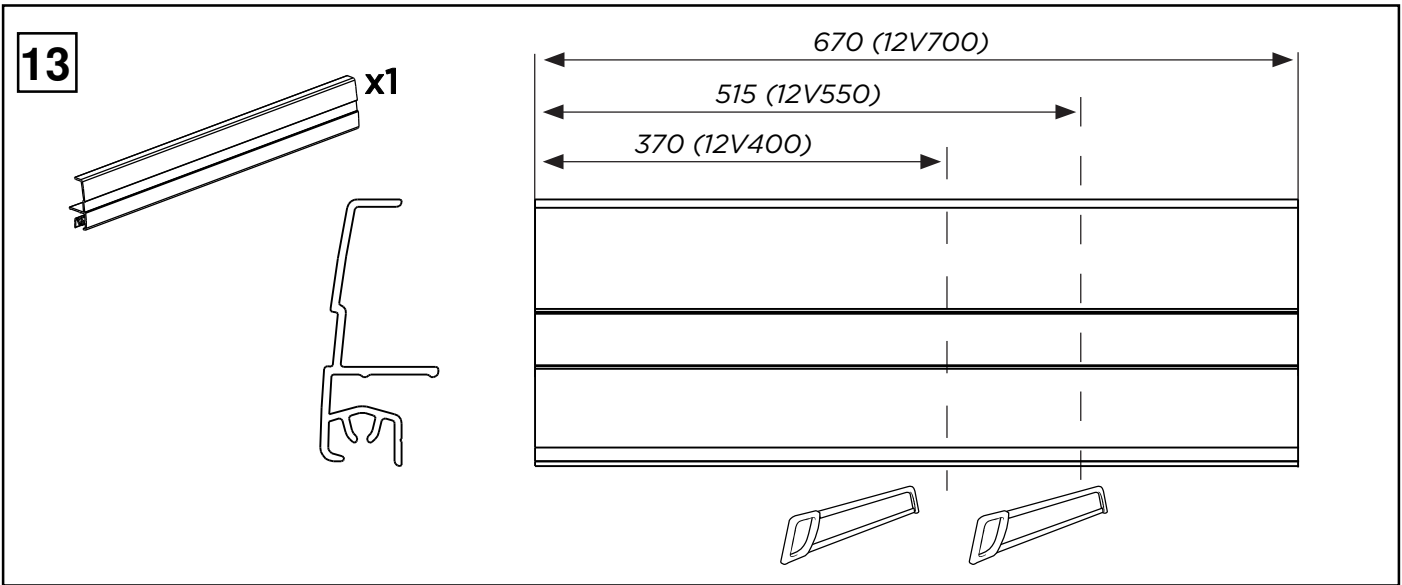
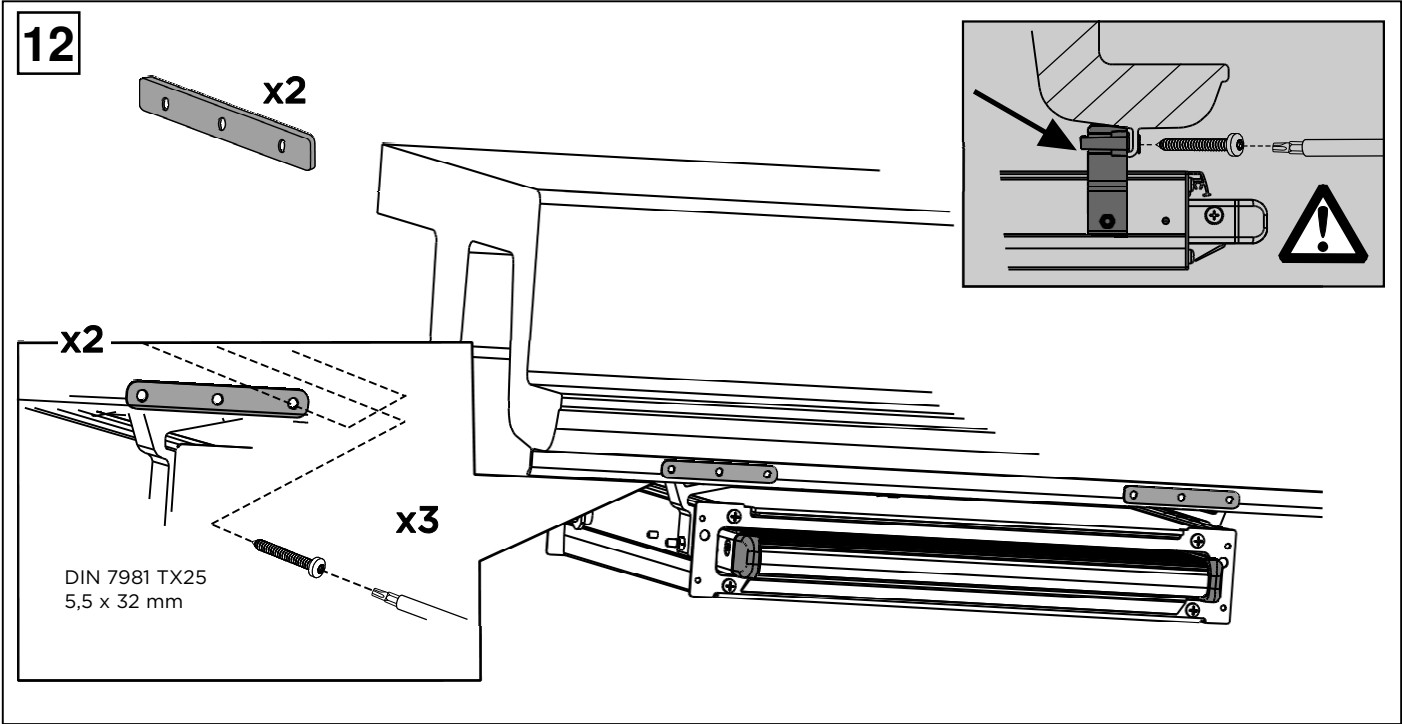
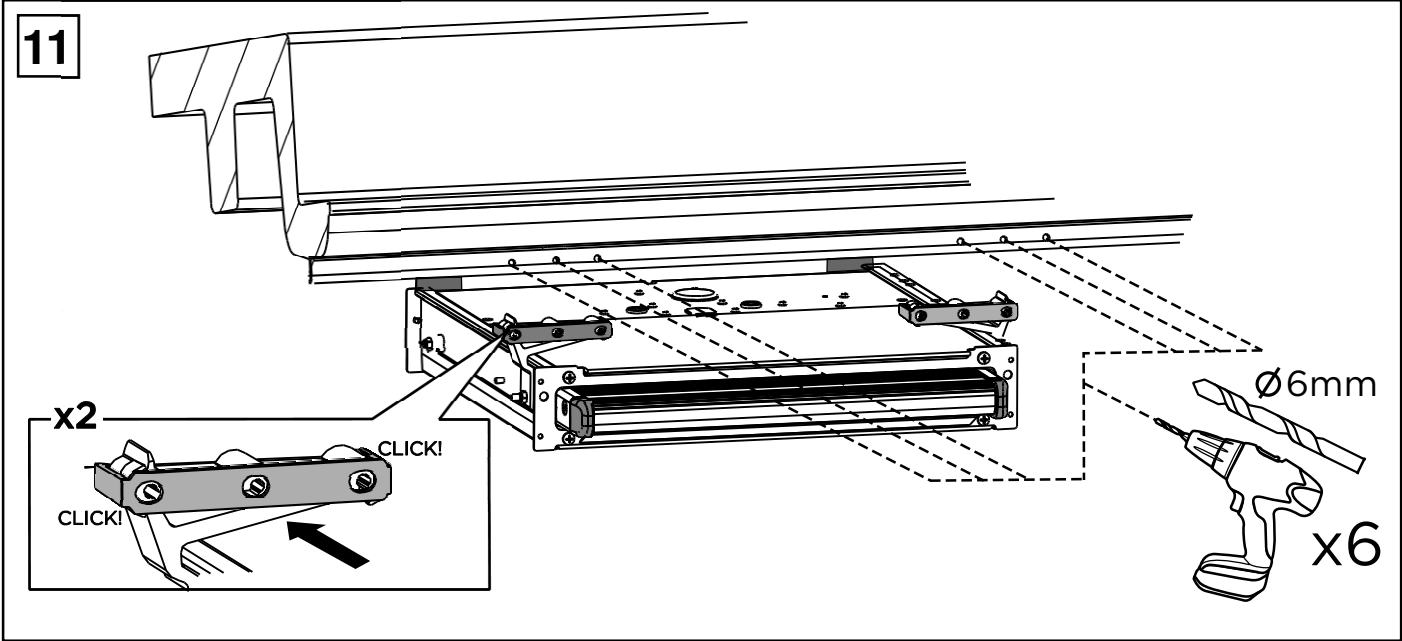
➤ Installation



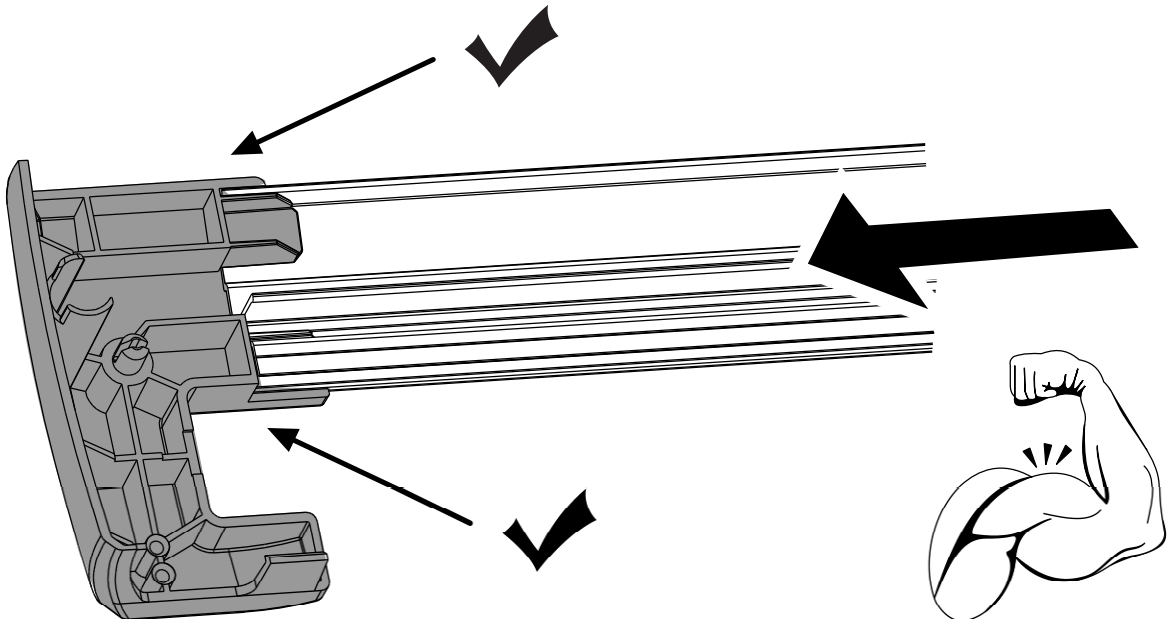
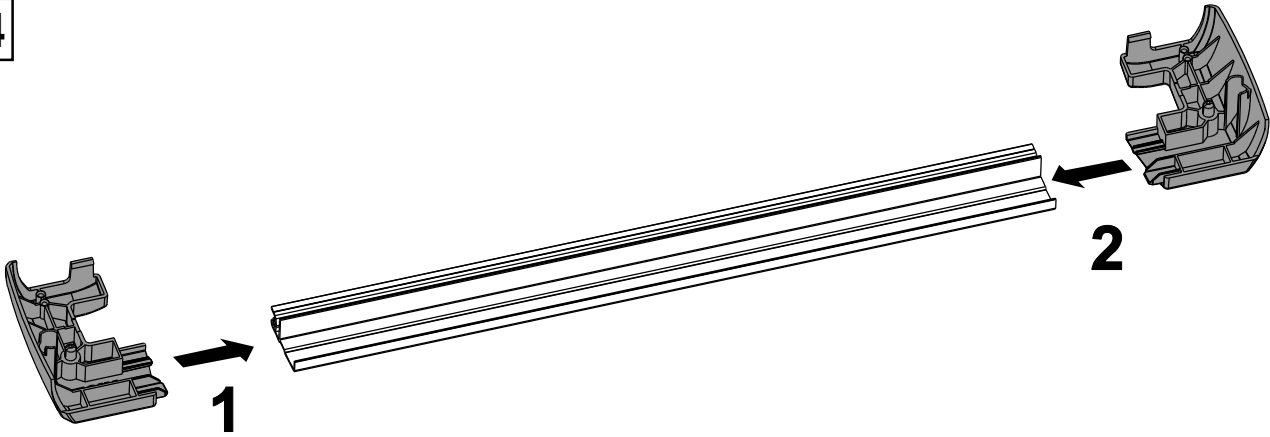




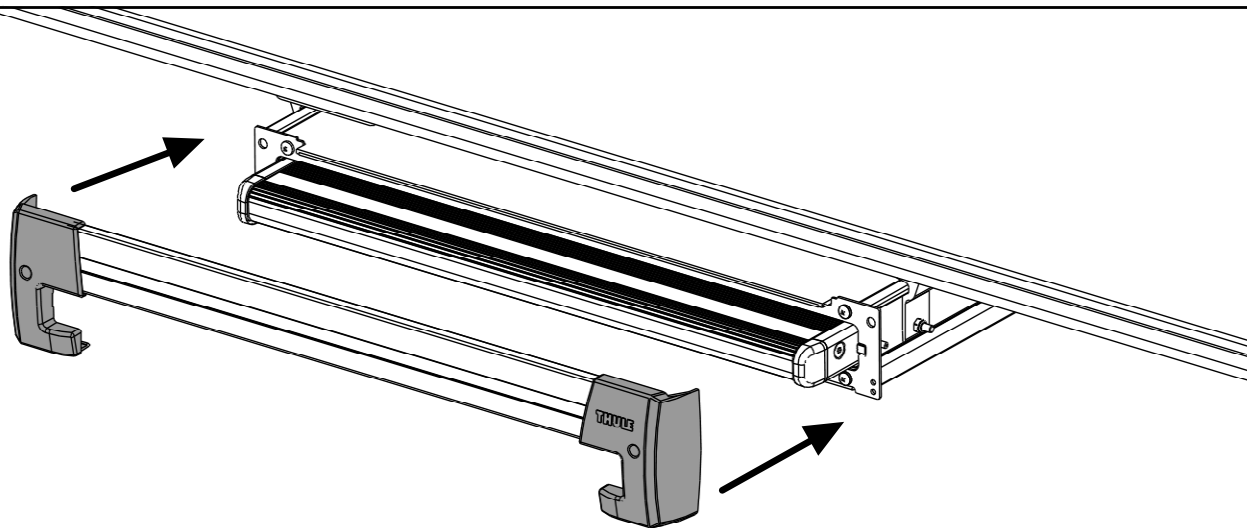




14

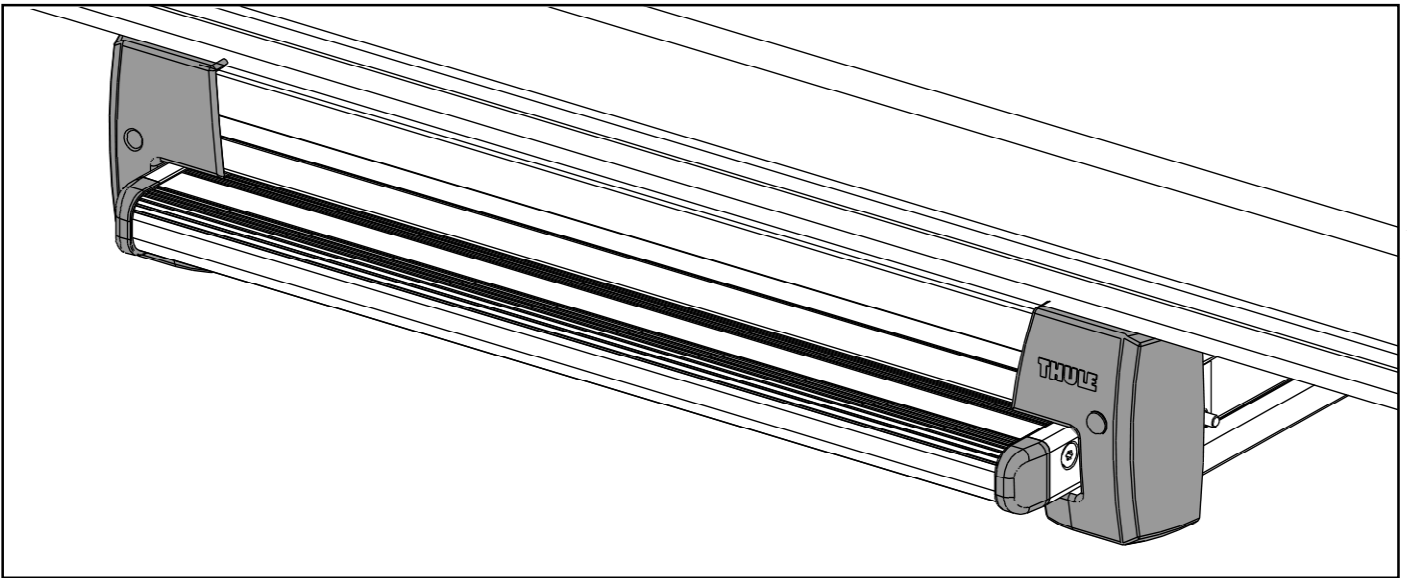
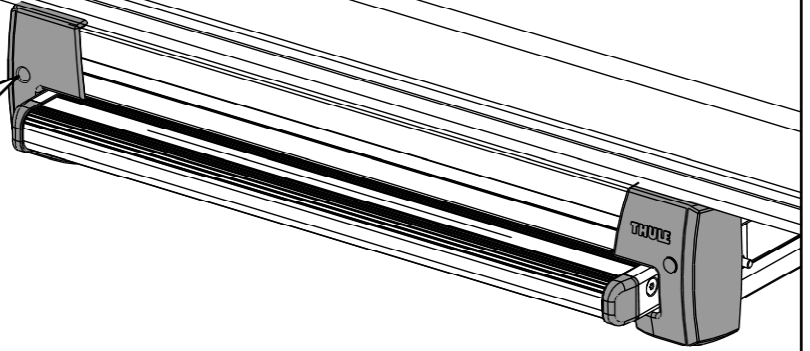
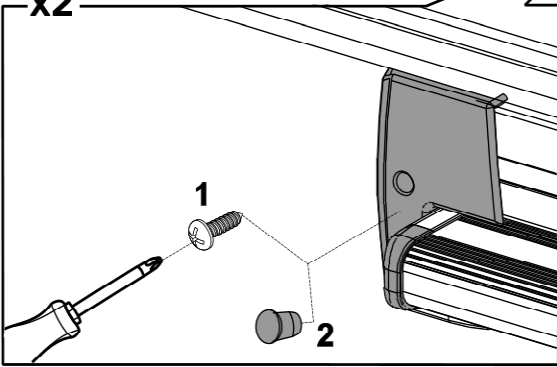


15

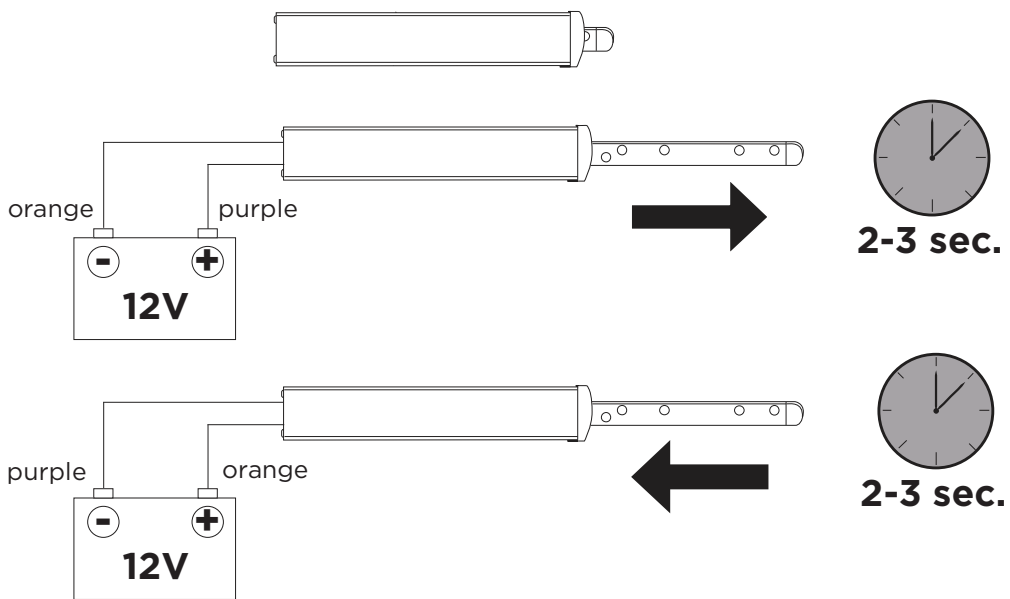


11

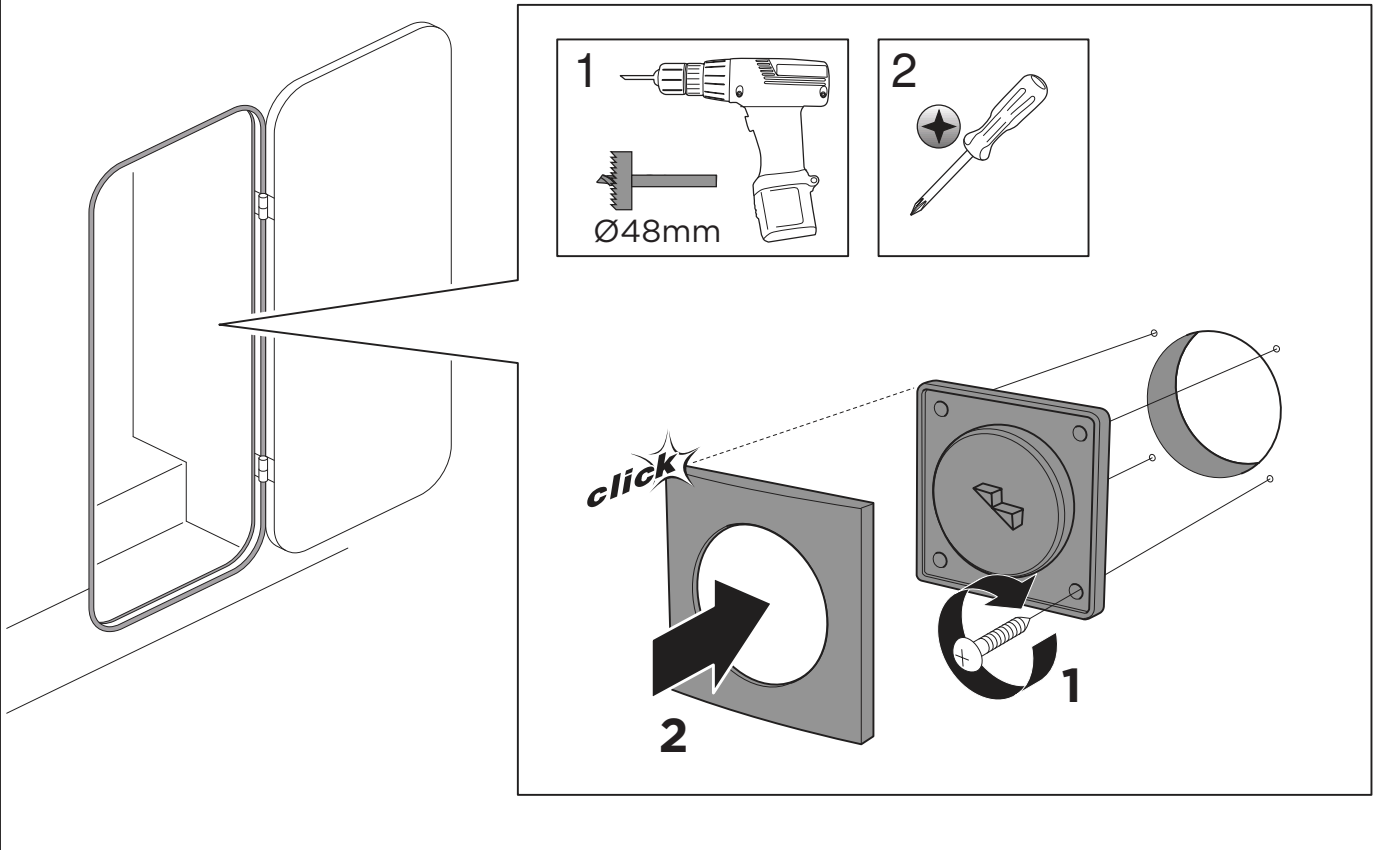
x2



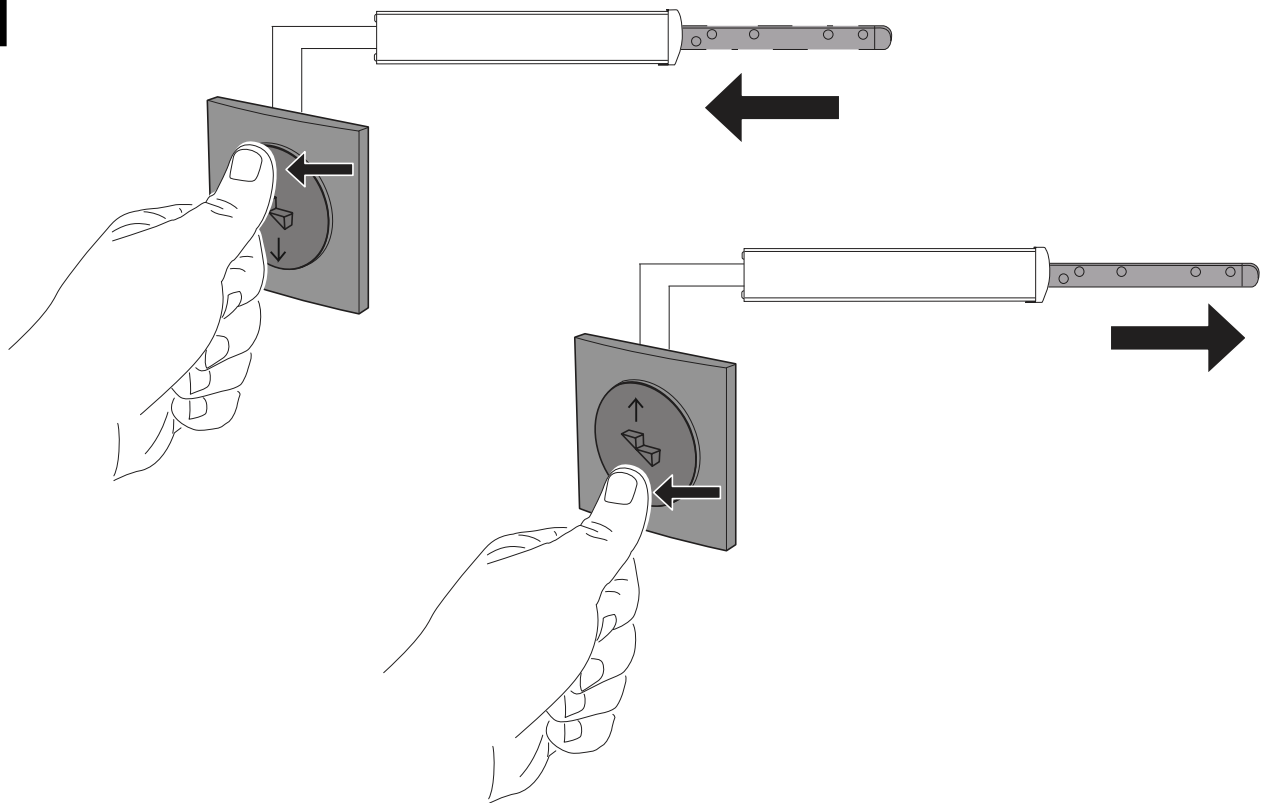
i



i

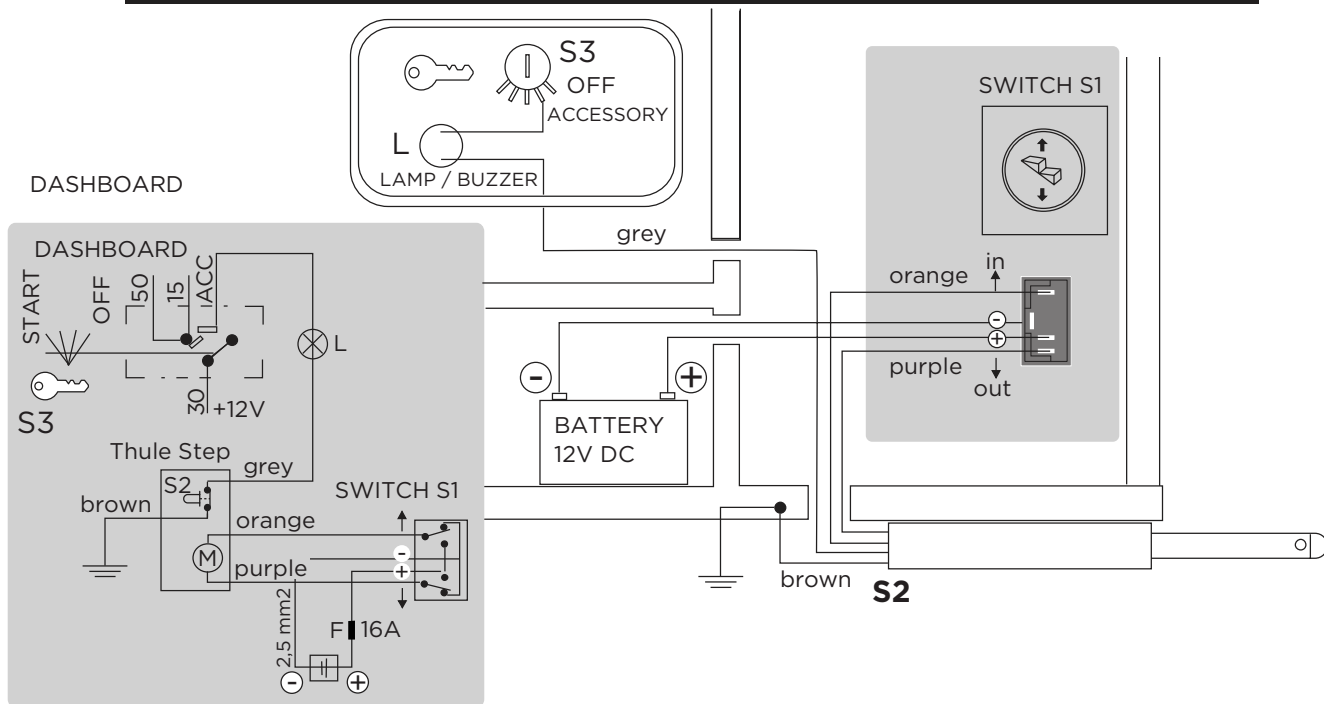


i



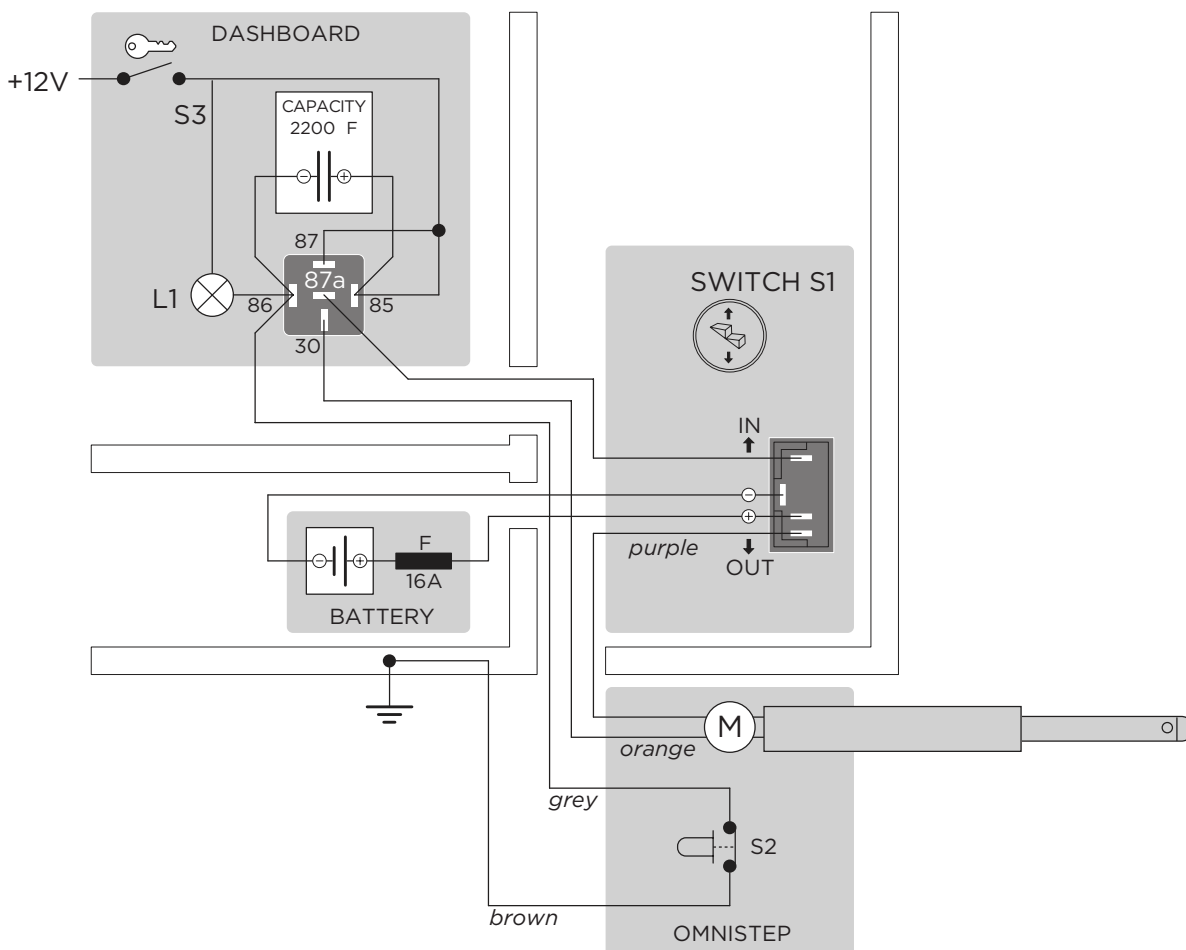
15

THULE STEP with WARNING LAMP (or BUZZER)



16

THULE STEP with OPTIONAL RELAY (308200) for AUTOMATIC RETRACTION



NL VEILIGHEIDSINSTRUCTIES

Lees deze veiligheidsaanwijzingen zorgvuldig voordat u het apparaat installeert en start, en bewaar ze op een veilige plaats.

Als het apparaat aan een andere persoon wordt overgedragen, dient deze handleiding eveneens te worden overgedragen.

INSTALLATIE

Informatie over installatie richt zich tot vaklieden die met de toe te passen richtlijnen en veiligheidsmaatregelen bij de montage van elektronische toebehoren voor vrijetijdsvoertuigen vertrouwd zijn (in Duitsland conform VDE 0100, deel 721).

Standaard aansluiting

- Leg een elektrische kabel 2 x 2,5 mm van de batterij naar de schakelaar (S1). Leg de plusleiding over een zekering van 16A. Teneinde geen kortsluiting te hebben, wacht om de zekering in te steken tot na de volledige elektrische aansluiting.
- Voer de purper en de oranje motordraad van de Thule step naar de schakelaar (S1) (zie schema).
- Voorzie de uiteinden van de draden voor de schakelaar van platte connectors 4,8 F en sluit aan.
- Op de Thule step is een eindeloopschakelaar (S2) gemonteerd die ingedrukt wordt als de trede ingetrokken is. Aan deze schakelaar moet een waarschuwinglampje (L) op het dashboard aangesloten worden dat brandt bij het starten van het voertuig als de trede niet volledig ingetrokken is.
- Hiervoor wordt stroom genomen: van de klem van de elektrische toebehoren (stand 1) van het sleutelcontact. Verbind deze bepaalde klem via het waarschuwinglampje en met de grijze draad van de schakelaar. Verbind de bruine draad van de schakelaar met de negatieve pool van de batterij. Let wel, dat dezelfde batterij genomen wordt als deze waarvan de positieve stroom komt.
- Eenmaal de aansluiting compleet : steek de 16A zekering in de zekeringhouder en probeer de werking van de step

Aansluiting met relais voor automatisch intrekken bij het starten.

Door deze aansluiting kan de trede niet bediend worden tijdens het rijden en blijft ze steeds ingetrokken. Zo voldoet de installatie aan het EMC-directief 2004/108/EG.

- Leg een elektrische kabel 2 x 2,5 mm van de batterij naar de schakelaar (S1). Leg de plusleiding over een zekering van 16A. Teneinde geen kortsluiting te hebben, wacht om de zekering in te steken tot na de volledige elektrische aansluiting.
- Bevestig de relais op een bereikbare plaats.
- Voer de purper motordraad van de Thule step naar de schakelaar (S1) en de oranje naar de relais (zie schema).
- Voorzie de uiteinden van de draden voor de schakelaar van platte connectors 4,8 F. Voorzie de uiteinden van de draden voor de relais van platte connectors 6,3 F en sluit aan.
- Op de Thule step is een eindeloopschakelaar (S2) gemonteerd die ingedrukt wordt als de trede ingetrokken is. Aan deze schakelaar moet een waarschuwinglampje (L) op het dashboard aangesloten worden dat brandt bij het starten van het voertuig als de trede niet volledig ingetrokken is. Hiervoor wordt stroom genomen: van de klem van de elektrische toebehoren (stand 1) van het sleutelcontact. Verbind deze bepaalde klem via het waarschuwinglampje en de relais met de grijze draad van de schakelaar. Verbind de bruine draad van de schakelaar met de negatieve pool van de batterij. Let wel, dat dezelfde batterij genomen wordt als deze waarvan de positieve stroom komt.
- Plaats de elektrolytische condensator 2200 microFarad 16VDC over de spoel van de relais. Die condensator doet, bij het automatisch intrekken, de trede nog iets verder ingaan nadat de schakelaar van de Thule Step het contact reeds verbroken heeft.

VEILIGHEIDSINSTRUCTIES

Waarschuwing!

Veiligheidsinstructie: het niet in acht nemen hiervan kan materiële schade en lichamelijk letsel tot gevolg hebben en de werking van het toestel beperken.

Bescherm alle geboorde gaten met roestwerend middel.

Controleer alle schroeven opnieuw en draai stevig aan.

Waarschuwing!

Veiligheidsinstructie, wijst op gevaren met betrekking tot elektrische stroom of elektrische spanning: het niet in acht nemen hiervan kan materiële schade en lichamelijk letsel tot gevolg hebben en de werking van het toestel beperken.

De fabrikant kan niet aansprakelijk gesteld worden voor schade veroorzaakt door:

- Montage- of aansluitfouten
- Beschadigingen aan het toestel door mechanische invloeden en overspanningen,
- Veranderingen aan het toestel zonder uitdrukkelijke toestemming van de fabrikant,
- Gebruik voor andere dan de in de handleiding beschreven toepassingen.

Waarschuwing!

Koppel in verband met kortsluitingsgevaar voor werkzaamheden aan het elektrisch systeem van het voertuig altijd de min -pool los. Bij voertuigen met extra accu moet u hiervan eveneens de minpool loskoppelen.

Waarschuwing!

Ontoereikende verbindingen kunnen tot gevolg hebben, dat door kortsluiting :

- Kabelbranden ontstaan,
- De airbag wordt geactiveerd,
- Elektronische besturingsinrichtingen worden beschadigd,
- Elektrische functies uitvallen (knipperlicht, remlicht, claxon, contact, licht).

SPANNINGSKABEL LEGGEN EN AANSLUITEN

Thule NV adviseert de spanningskabel op de zekeringenkast of hoofdverdeler in de cabine aan te sluiten en niet direct op de accu.

De veiligste en kortste legafstand van de spanningskabel kiezen. Niet benodigde lengte van de spanningskabel inkorten.

Leg de bekabeling zo, zodat ze geen hinder ondervindt van een eventueel hete uitlaat of dergelijke.

Let op!

Gebruik voor de aansluiting op de zekeringenkast resp. hoofdverdeler of accu alleen kabelklemmen, die passen op de diameter van de spanningskabel. Niet passende aansluitklemmen veroorzaken spanningsverlies en hogere warmtevorming aan de klem.

De aansluiting aan het stroomnet van het voertuig met een zekering beveiligen conform het aansluit-schema van het product en conform EN 1648-1 en EN 1648-2.

Let op!

Het gebruik van de verkeerde zekering kan kabelbrand veroorzaken bij een kortsluiting.

Als de lengte van de meegeleverde spanningskabel niet voldoende is, moet de aansluitkabel door een nieuwe aansluitkabel met een hogere kabeldiameter worden verlengd.

Thule NV is niet verantwoordelijk voor drukfouten.

FR CONSIGNES DE SÉCURITÉ

Lisez soigneusement ces consignes de sécurité, avant d'installer et de démarrer cet appareil et du conserver en lieu sûr.

Si cet appareil devait être passé à une autre personne, ce manuel devra lui être donné également. En cas de revente de l'appareil, veuillez la remettre au nouvel acquéreur.

INSTALLATION

Seule une entreprise spécialisée possédant le savoirfaire nécessaire est habilitée à effectuer l'installation électronique (en Allemagne d'après VDE 0100, partie 721).

Les informations suivantes sont destinées à un personnel qualifié, informé des directives et des consignes de sécurité à appliquer.

Installation standard

- Tirez deux câbles électriques de 2,5 mm de la batterie à l'interrupteur (S1). Branchez le conducteur plus via un fusible de 16 A. Afin de ne pas avoir de court-circuit, ne mettez le fusible en place qu'après que le raccordement électrique a été fait complètement.
- Amenez les fils violet et orange du moteur du marchepied Thule Step à l'interrupteur (S1).
- Mettez des connecteurs plats 4,8 F au bout des fils pour l'interrupteur (S1).
- Une fin de course (S2) est montée sur le marchepied Thule Step et est enfoncée lorsque le marchepied est replié. A cet interrupteur (S2) doit être branchée une lampe témoin (L) du tableau de bord qui s'allume au démarrage du véhicule. Connectez la pince accessoire, clé en position 1 (S3), via la lampe témoin (L) au fil gris de l'interrupteur. Connectez le fil marron de l'interrupteur à la borne négative de la batterie sur laquelle est relié le courant positif est pris.
- Une fois le raccordement complet : mettez en place le fusible de 16 A dans le porte-fusible et testez le fonctionnement du marchepied Thule Step.

Raccordement avec relais pour la rétraction automatique au démarrage.

Suite à ce raccordement, le marchepied Thule Step ne peut pas être commandé durant le roulage et reste toujours replié. L'installation satisfait ainsi à la directive CEM 2004/108/CE.

- Tirez deux câbles électriques de 2,5 mm de la batterie à l'interrupteur (S1). Branchez le conducteur plus via un fusible de 16 A. Afin de ne pas avoir de court-circuit, ne mettez le fusible en place qu'après que le raccordement électrique a été fait complètement.
- Fixez le relais à un endroit accessible.
- Amenez le fil violet du moteur du marchepied Thule Step à l'interrupteur (S1) et le fil orange au relais.
- Mettez des connecteurs plats 4,8 F au bout des fils pour l'interrupteur (S1). Mettez des connecteurs plats 6,3 F au bout des fils pour le relais et faites le raccordement.
- Une fin de course (S2) est montée sur le marchepied Thule Step et est enfoncée lorsque le marchepied est replié. A cet interrupteur (S2) doit être branchée une lampe témoin (L) du tableau de bord qui s'allume au démarrage du véhicule. Connectez la pince accessoire, clé en position 1 (S3), via la lampe témoin (L) au fil gris de l'interrupteur. Connectez le fil marron de l'interrupteur à la borne négative de la batterie sur laquelle est relié le courant positif est pris.
- Branchez le condensateur électrolytique de 2 200 µF (microfarads) 16 VDC aux bornes de la bobine du relais.

- Lors de la rentrée automatique, ce condensateur fait rentrer un peu plus le marchepied après que l'interrupteur du Thule Step ait déjà coupé le contact. De la sorte, le marchepied est toujours poussé contre le fin de course.
- Une fois le raccordement complet : mettez en place le fusible de 16 A dans le porte-fusible et testez le fonctionnement du marchepied Thule Step.

CONSIGNES DE SÉCURITÉ

Attention!

Consigne de sécurité : tout non-respect des instructions peut être à l'origine de dommages matériels et nuire au fonctionnement de l'appareil.

Protect all drilled holes with anti-corrosive paint

Contrôlez toutes les vis et serrez bien.

Attention!

Consigne de sécurité indiquant un danger lié à un courant électrique ou à une tension électrique: tout non-respect peut causer des dommages matériels, compromettre la sécurité de personnes et nuire au fonctionnement de l'appareil.

Le fabricant décline toute responsabilité en cas de dommages causés par:

- des défauts de montage ou de raccordement,
- des influences mécaniques et des surtensions ayant endommagé le matériel,
- des modifications apportées à l'appareil sans autorisation explicite de la part du fabricant,
- une utilisation différente de celle décrite dans la notice.

Attention!

Débranchez toujours le pôle négatif avant d'effectuer des travaux sur les éléments électriques du véhicule, afin d'éviter tout risque de court-circuit.

Sur les véhicules équipés d'une batterie supplémentaire, vous devez également débrancher le pôle négatif de cette dernière.

Attention!

Tout branchement électrique inadéquat peut entraîner un court-circuit causant

- la combustion de câbles,
- le déclenchement de l'airbag,
- l'endommagement des dispositifs électroniques de commande,
- la défaillance des fonctions

POSE ET RACCORDEMENT DU CÂBLE DE TENSION

Thule NV vous recommande de raccorder le câble de tension sur la boîte à fusibles ou sur le distributeur principal de la cabine et non directement à la batterie.

Pour poser le câble de tension, choisissez le parcours le plus sûr et le plus court. Si le câble de tension est trop long, raccourcissez-le de la longueur requise.

Wire in such a way, a hot exhausting pipe or something similar couldn't harm the wiring

Attention!

Pour raccorder le câble de tension à la boîte à fusibles, au distributeur principal ou à la batterie, utilisez uniquement des bornes adaptées au diamètre du câble de tension. Si vous utilisez des bornes inadaptées, la tension chutera et la borne chauffera.

Protégez le raccordement au réseau du véhicule avec un fusible con-forme au schéma de branchement et d'après EN 1648-1 et EN 1648-2.

Attention!

L'utilisation d'un mauvais fusible peut causer un feu de câble en cas de court-circuit.

Si la longueur du câble de tension fourni est insuffisante, le câble de connexion doit être remplacé par un câble de connexion de plus large diamètre.

Thule NV n'est pas responsable des erreurs d'impression. Les instructions peuvent être modifiées sans avis préalable. Sous réserve d'erreurs éventuelles dans le contenu.

DE SICHERHEITSHINWEISE

Lesen Sie diese Sicherheitsanweisungen im Anhang gründlich durch, bevor Sie das Gerät montieren und in Betrieb nehmen, und bewahren Sie die Unterlagen an einem sicheren Ort auf.

Wenn das Gerät an eine andere Person übergeben wird, muss dieses Handbuch ebenfalls übergeben werden.

INSTALLATION

Die Installation der Elektro-Anlage darf ausschließlich von entsprechend ausgebildeten Fachbetrie- ben durchgeführt werden (in Deutschland nach VDE0100, Teil 721). Die nachfolgenden Informationen richten sich an Fachkräfte, die mit den anzuwendenden Richt-linien und Sicherheitsvorkehrungen vertraut sind.

Standardmontage

- Befestigen Sie zwei Kabel von 2,5 mm² von der Batterie am Schalter (S1). Führen Sie die positive Leitung über eine 16-A-Sicherung. Um einen Kurzschluss zu vermeiden, stecken Sie die Sicherung erst nach Herstellung aller elektrischen Verbindungen in ihre Halterung.
- Verbinden Sie das violette und das orangefarbene Kabel vom Thule Step-Motor mit dem Schalter (S1).
- Versehen Sie die Kabel für den Schalter (S1) mit Flachverbindungssteckern 4,8 F und schließen Sie diese an.
- An der Thule Step befindet sich ein Schalter (S2), der beim Einfahren der Treppe eingedrückt wird. Eine Warnleuchte (L), die aufleuchtet, wenn die Treppe nicht vollständig eingefahren ist und der Motor läuft, muss an diesen Schalter (S2) angeschlossen werden. Verbinden Sie die Klemme für die Zubehörteile, Position 1, am Zündschalter (S3) über die Warnleuchte (L) verlaufend mit dem grauen Schalterkabel. Befestigen Sie das braune Schalterkabel am negativen Pol der Batterie, die Quelle des positiven Stroms ist.
- Nehmen Sie die elektrischen Anschlüsse vor und setzen Sie die 16-A-Sicherung in die Halterung ein. Die Thule Step kann nun verwendet werden.

Einbau mit Zusatzrelais zum automatischen Einfahren

Zur Erfüllung der EMV-Richtlinie 2004/108/EG ist ein Zusatzrelais montiert, das während der Fahrt den Betrieb der Thule Step verhindert und sie im eingefahrenen Zustand hält.

- Befestigen Sie zwei Kabel von 2,5 mm² von der Batterie am Schalter (S1). Führen Sie die positive Leitung über eine 16-A-Sicherung. Um einen Kurzschluss zu vermeiden, stecken Sie die Sicherung erst nach Herstellung aller elektrischen Verbindungen in ihre Halterung.
- Montieren Sie das Relais an einer geeigneten Stelle.
- Verbinden Sie das violette Kabel vom Thule Step-Motor mit dem Schalter (S1) und das orangefarbene Kabel mit dem Relais.
- Versehen Sie die Kabel für den Schalter (S1) mit Flachverbindungssteckern 4,8 F und die Kabel für das Relais mit Flachverbindungssteckern 6,3 F und schließen Sie diese an.
- An der Thule Step befindet sich ein Schalter (S2), der beim Einfahren der Treppe eingedrückt wird. Eine Warnleuchte (L), die aufleuchtet, wenn die Treppe nicht vollständig eingefahren ist und der Motor läuft, muss an diesen Schalter (S2) angeschlossen werden. Verbinden Sie die Klemme für die Zubehörteile, Position 1, am Zündschalter (S3) über die Warnleuchte (L) verlaufend mit dem grauen Schalterkabel. Befestigen Sie das braune Schalterkabel am negativen Pol der Batterie, die Quelle des positiven Stroms ist.
- Verbinden Sie einen Elektrolytkondensator mit 2200 µF 16 V DC mit dem Relais.
- Durch den Kondensator zieht sich die Treppe bis zu ihrer Endposition zurück, wenn die Stromversorgung durch den Thule Step-Schalter (S2) unterbrochen wurde.
- Nehmen Sie die elektrischen Anschlüsse vor und setzen Sie die 16-A-Sicherung in die Halterung ein. Die Thule Step kann nun verwendet werden.

SICHERHEITSHINWEISE

Achtung!

Sicherheitshinweis: Nichtbeachtung kann zu Personen- oder Materialschäden führen und die Funktion des Gerätes beeinträchtigen.

Schützen Sie die Bohrlöcher mit einem Rostschutz.

Kontrollieren Sie jetzt alle Schrauben und Schrauben Sie fest an.

Achtung!

Sicherheitshinweis, der auf Gefahren durch elektrischen Strom oder elektrische Spannung hinweist: Nichtbeachtung kann zu Personen oder Materialschäden führen und die Funktion des Gerätes beeinträchtigen.

Der Hersteller übernimmt keine Haftung für Schäden aufgrund folgender Punkte:

- Montage- oder Anschlussfehler
- Beschädigungen am Gerät durch mechanische Einflüsse und Überspannungen
- Veränderungen am Gerät ohne ausdrückliche Genehmigung vom Hersteller
- Verwendung für andere als die in der Anleitung beschriebenen Zwecke

Achtung!

Klemmen Sie wegen der Kurzschlussgefahr vor Arbeiten an der Fahrzeugelektrik immer den Minuspol ab. Bei Fahrzeugen mit Zusatzbatterie müssen Sie an dieser ebenfalls den Minuspol abklemmen.

Achtung!

Unzureichende Leitungsverbindungen können zur Folge haben, dass durch Kurzschluss

- Kabelbrände entstehen,
- der Airbag ausgelöst wird,
- elektronische Steuerungseinrichtungen beschädigt werden,
- elektrische Funktionen ausfallen (Blinker, Bremslicht, Hupe, Zündung, Licht).

SPANNUNGSKABEL VERLEGEN UND ANSCHLIEßEN

Thule NV empfiehlt, das Spannungskabel an den Sicherungskasten oder Hauptverteiler in der Kabine anzuschließen und nicht direkt an die Batterie,

Den sichersten und kürzesten Verlegeweg des Spannungskabels wählen. Nicht benötigte Länge des Spannungskabels kürzen.

Verlegen Sie die Verkabelung so dass es nicht zu Berührung kommen kann mit heiße Auspuff oder andere bewegende Teile.

Achtung!

Verwenden Sie zum Anschluss an den Sicherungskasten bzw. Hauptverteiler oder Batterie nur Kabelklemmen, die auf den Querschnitt des Spannungskabels passen.

Bei nicht passenden Anschlussklemmen kommt es zu einem Spannungsabfall und erhöhter Wärmerbildung an der Klemme. Der Anschluss ans Netz im Fahrzeug mit der richtigen Sicherung absichern nach Anschlusschema und nach EN 1648-1 und EN 1648-2.

Achtung!

Montage einer verkehrten Sicherung kann zu Kabelbrände führen in Falle von einem Kurzschluss oder schlechte Funktion!

Sollte die Länge des mitgelieferten Spannungskabels nicht ausreichen, muss das Anschlusskabel durch ein neues Anschlusskabel mit einem höheren Kabelquerschnitt ersetzt werden.

Thule NV haftet nicht für Druckfehler. Hinweise können ohne vorherige Ankündigung geändert werden. Eventuelle Fehler bezüglich Kataloginhalt vorbehalten.

GB SAFETY INSTRUCTIONS

Read this safety instructions thoroughly, before installing and starting up the device and store it in a safe place.

If the device is handed over to another person, this manual is to be handed over along with it.

INSTALLATION

The electronic device may only be installed by qualified personnel from a specialist company (in Germany in accordance with VDE 0100, Part 721).

The following information is intended for specialists who are familiar with the guidelines and safety precautions to be applied.

Standard installation

- Place two 2,5 mm² wires from the battery to the switch (S1) via a 16A fuse in the positive conduction. In order to prevent short circuit, do not insert the fuse in the fuse holder until all the electrical connections are completed.
- Place the purple and the orange wire from the Thule Step motor to the switch (S1).
- Provide the wires for the switch (S1) with flat connectors 4,8 F and connect them.
- A switch (S2), which is pushed in when the step is retracted, is incorporated in the Thule Step. A warning light (L) that is turned on if the step is not fully retracted and the engine is running, must be connected to this switch (S2). Connect the accessories clamp, position 1 of the ignition key (S3), via the warning light (L) to the grey switch wire. Connect the brown switch wire to the negative pole of the same battery as the positive current is taken from.
- Complete the electrical connections and insert the 16 A fuse in the fuseholder and the Thule Step is now ready to use.

Installation with auxiliary relay for automatic retraction

In order to meet the EMC standards 2004/108/EC, an auxiliary relay that prevents operation of the Thule Step and keeps it retracted whilst driving is installed.

- Place two 2,5 mm² wires from the battery to the switch (S1) via a 16A fuse in the positive conduction. In order to prevent short circuit, do not insert the fuse in the fuse holder until all the electrical connections are completed.
- Mount the relay at a suitable place.
- Place the purple wire from the Thule Step motor to the switch (S1) and the orange wire to the relay.
- Provide the wires for the switch (S1) with flat connectors 4,8 F and the wires for the relay with flat connectors 6,3 F and connect them.
- A switch (S2), which is pushed in when the step is retracted, is incorporated in the Thule Step. A warning light (L) that is turned on if the step is not fully retracted and the engine is running, must be connected to this switch (S2). Connect the accessories clamp, position 1 of the ignition key (S3), via the warning light (L) to the grey switch wire. Connect the brown switch wire to the negative pole of the same battery as the positive current is taken from.
- Connect an electrolytic capacitor of 2200 µF 16VDC to the relay.

- The capacitor makes the step retract to its endstop after the power has been cut by the Thule Step switch (S2).
- Complete the electrical connections and insert the 16 A fuse in the fuseholder and the Thule Step is now ready to use.

SAFETY INSTRUCTIONS

Caution!

Safety instruction: failure to observe this instruction can cause material damage or personal injury and impair the proper functioning of the device.

Protect all drilled holes with anti-corrosive paint
Check again and fasten all screws.

Caution!

Safety instruction relating to danger emanating from electrical currents or voltage: failure to observe this instruction can cause material damage or personal injury and impair the proper functioning of the device. The manufacturer will not be held liable for claims for damage resulting from the following:

- Faulty assembly or connection
- Damage to the appliance resulting from mechanical influences and excess voltage
- Alterations to the device without express permission from the manufacturer
- Use for purposes other than those described in the operating manual

Warning!

To prevent short circuits, always disconnect the negative terminal of the electrical system before working on the vehicle. If the vehicle has an additional battery, its negative terminal should also be disconnected.

Warning!

Inadequate supply cable connections could result in short circuits with the consequence that:

- cable fires occur
- the airbag is triggered
- electronic control devices are damaged
- electric functions fail (indicators, brake light, horn, ignition, lights)

INSTALLING & CONNECTING THE POWER CABLE

Thule NV recommends that you connect the power cable to the fuse box or terminal block and not directly to the battery;

Choose the safest and shortest installation route for the power cable.

Shorten the power cable as required.

Wire in such a way, a hot exhausting pipe or something similar couldn't harm the wiring.

Caution!

Only use cable clips that are suitable for the diameter of the power cable for the connection to the fuse box, terminal block or battery. If the wrong terminals are used, it could cause a voltage drop and increase heat formation at the terminal.

Use the correct fuse to the connection with the vehicle's power supply according the wiring diagram and according EN 1648-1 & EN 1648-2.

Caution!

Installing the wrong fuse can cause cable fire in case of a short circuit or malfunction!

If the length of the supplied power cable is not sufficient, the connection cable must be replaced with a new connection cable with a larger cable diameter.

Thule NV is not responsible for any misprints.

This instruction may be changed without prior notice. We do not accept responsibility for any possible errors in the content

IT ISTRUZIONI DI SICUREZZA

Leggere accuratamente queste istruzioni di installazione. Non sarà riconosciuta alcuna garanzia per leggere queste istruzioni di sicurezza completamente e attentamente, prima di installare e avviare il dispositivo. Depositare queste istruzioni in un luogo sicuro. Se il dispositivo viene trasferito ad altri, questo Manuale deve essere loro consegnato a corredo.

INSTALLAZIONE

Il dispositivo elettronico può essere installato soltanto da personale qualificato che operi per un'azienda specializzata (in Germania, secondo la normativa VDE 0100, Parte 721).

Le informazioni seguenti sono intese per tecnici specializzati che siano a conoscenza delle direttive e delle precauzioni di sicurezza da applicare.

Installazione standard

- Disporre due cavi da 2,5 mm² dalla batteria al commutatore (S1), tramite un fusibile da 16 A sulla connessione positiva. Al fine di impedire cortocircuiti, non inserire il fusibile nel portafusibile fino a che tutte le connessioni elettriche non siano state completate.
- Connettere il cavo viola e il cavo arancione proveniente dal motore del Thule Step al commutatore (S1).
- Instradare i cavi per il commutatore (S1) mediante connettori piatti 4,8 F e connetterli.
- Un commutatore (S2), che viene premuto quando il gradino è represso, è incorporato nel Thule Step. Una spia luminosa (L), che si accende quando il gradino non è completamente represso e il motore è in funzione, deve essere connessa al commutatore (S2). Connettere il morsetto degli accessori
- 15
- (in posizione 1) della chiave di accensione (S3), tramite la spia luminosa (L), al cavo grigio del commutatore. Connettere il cavo marrone del commutatore al polo negativo della stessa batteria da cui viene prelevata la corrente positiva.
- Completare le connessioni elettriche ed inserire il fusibile da 16 A nel suo supporto: il Thule Step è ora pronto all'impiego.

Installazione con un relè ausiliario per una ritrazione automatica

Per poter conformarsi alle norme EMC 2004/108/EC, è necessario installare un relè ausiliario che impedisca l'operatività del Thule Step e lo mantenga represso durante la guida.

- Disporre due cavi da 2,5 mm² dalla batteria al commutatore (S1), tramite un fusibile da 16 A sulla connessione positiva. Al fine di impedire cortocircuiti, non inserire il fusibile nel portafusibile fino a che tutte le connessioni elettriche non siano state completate.
- Installare il relè in una posizione adatta.
- Connettere il cavo viola proveniente dal motore del Thule Step al commutatore (S1) e il cavo arancione al relè.
- Instradare i cavi per il commutatore (S1) mediante connettori piatti 4,8 F e i cavi per il relè per mezzo di connettori piatti 6,3 F e quindi connetterli.
- Un commutatore (S2), che viene premuto quando il gradino è represso, è incorporato nel Thule Step. Una spia luminosa (L), che si accende quando il gradino non è completamente represso e il motore è in funzione, deve essere connessa al commutatore (S2). Connettere il morsetto degli accessori (in posizione 1) della chiave di accensione (S3), tramite la spia luminosa (L), al cavo grigio del commutatore. Connettere il cavo marrone del commutatore al polo negativo della stessa batteria da cui viene prelevata la corrente positiva.
- Connettere un condensatore elettrolitico da 2200 µF 16 V CC, al relè.
- Il condensatore fa sì che il gradino si retragga alla sua posizione finale una volta che l'alimentazione sia stata spenta mediante il commutatore Thule Step (S2).
- Completare le connessioni

ISTRUZIONI DI SICUREZZA

Cautela!

Istruzioni di sicurezza: la mancanza dell'osservazione di queste istruzioni può provocare danni al materiale e/o lesioni alle persone ed inficiare il corretto funzionamento del dispositivo.

Protect all drilled holes with anti-corrosive paint

Controllare di nuovo e stringere tutte le viti.

Cautela!

Istruzioni di sicurezza che si riferiscono al pericolo proveniente dalle correnti o dalla tensione elettriche: la mancanza dell'osservazione di queste istruzioni può provocare danni al materiale o lesioni alle persone ed inficiare il corretto funzionamento del dispositivo.

Il costruttore non potrà essere ritenuto responsabile per i danni provocati inseguito ai seguenti eventi: • Montaggio o connessione incorretti

- Danni al dispositivo risultanti da azioni meccaniche e/o tensione eccessiva
- Alterazioni al dispositivo apportate senza consenso esplicito da parte del costruttore
- Impiego per scopi diversi da quelli descritti nel Manuale operativo

Attenzione!

Al fine di prevenire cortocircuiti, sconnettere sempre il morsetto negativo del sistema di alimentazione, prima di lavorare sul veicolo. Se il veicolo dispone di una batteria aggiuntiva, anche il morsetto negativo di questa seconda batteria dovrà essere sconnesso.

Attenzione!

Delle connessioni tramite cavi di alimentazione inadeguati possono provocare cortocircuiti che possono indurre eventi quali:

- incendio del cavo
- azionamento dell'airbag
- danneggiamento dei dispositivi elettronici di comando
- malfunzionamento di funzionalità elettriche (lampeggiatori, luci di arresto avvisatore acustico, accensione, fari)

INSTALLAZIONE E CONNESSIONE DEL CAVO DI ALIMENTAZIONE

Thule NV consiglia di connettere il cavo di alimentazione al quadro fusibili o alla morsettiera e non direttamente alla batteria;

Scegliere il percorso più sicuro e più preve per l'installazione del cavo di alimentazione. Accorciare il cavo di alimentazione se necessario.

Wire in such a way, a hot exhausting pipe or something similar couldn't harm the wiring.

Cautela!

Utilizzare clip per cavi che siano adatti al diametro del cavo di alimentazione per la connessione al quadro fusibili, alla morsettiera o alla batteria. In caso di impiego di morsetti non corretti, potrebbe intervenire una caduta di tensione e incrementare la formazione di calore a livello del morsetto.

Utilizzare il fusibile corretto per la connessione all'alimentazione del veicolo, secondo lo schema elettrico e conformemente alle norme EN 1648-1 e EN 1648-2.

Cautela!

L'installazione di un fusibile errato può provocare l'incendio del cavo in caso di un cortocircuito o di un malfunzionamento.

Se la lunghezza del cavo di alimentazione fornito a corredo dovesse rivelarsi insufficiente, il cavo di connessione deve essere sostituito da uno nuovo, che presenti un diametro maggiore.

Thule NV non è responsabile di alcun errore di stampa.

Queste istruzioni possono essere modificate senza alcun preavviso. Non accettiamo alcuna responsabilità per alcun possibile errore nel contenuto.

SV SÄKERHET SANVISNINGAR

Läs Säkerhets Anvisningarna noggrant, före du installerar och startar upp enheten. Förvara den på säker plats.

Om produkten lämnas över till en annan person, ska denna manual följa med.

INSTALLATION

Den elektroniska anordningen får endast installeras av kvalificerad personal (I Tyskland i enlighet med VDE 0100, del 721).

Följande information är avsedd för specialister som är förtrogna med de riktlinjer och säkerhetsåtgärder som skall tillämpas.

Standardinstallation

- Dra två kablar med arean 2,5 mm² från batteriet till strömbrytaren (S1) och montera en 16 A-säkring på den ledare som ansluts till pluspolen. Du kan motverka att en kortslutning uppstår genom att inte montera någon säkring i säkringshållaren innan all övrig elektrisk installation är klar.
- Dra den lila och den orange kabeln från Thule Step-motorn till strömbrytaren (S1).
- Montera flatstift med dimensionen 4,8 F på kablarna till strömbrytaren (S1) och anslut dem.
- En strömbrytare (S2), som trycks in när steget fälls in, är integrerad i Thule Step. En varningslampa (L), som tänds om steget inte är helt infällt när bilens motor är i gång, måste anslutas till strömbrytaren (S2). Anslut tillbehörstiftet, position 1 på tändningslåset (S3), via varningslampan (L) till den grå brytarkabeln. Anslut den bruna brytarkabeln till minuspolen på samma batteri som plusspänningen tas från.
- Färdigställ alla elektriska anslutningar och montera en 16 A-säkring i säkringshållaren. Thule Step är nu klar att användas.

Installation med relä för automatisk infällning

För att uppfylla kraven enligt 2004/108/EG kan du installera ett extra relä som förhindrar användning och håller Thule Step infällt under färd.

- Dra två kablar med arean 2,5 mm² från batteriet till strömbrytaren (S1) och montera en 16 A-säkring på den ledare som ansluts till pluspolen. Du kan motverka att en kortslutning uppstår genom att inte montera någon säkring i säkringshållaren innan all övrig elektrisk installation är klar.
- Montera reläet på en lämplig plats.
- Dra den lila kabeln från Thule Step-motorn till strömbrytaren (S1) och den orange kabeln till reläet.
- Montera flatstift med dimensionen 4,8 F på kablarna till strömbrytaren (S1) och flatstift med dimensionen 6,3 F på kablarna till reläet och anslut dem.
- En strömbrytare (S2), som trycks in när steget fälls in, är integrerad i Thule Step. En varningslampa (L), som tänds om steget inte är helt infällt när bilens motor är i gång, måste anslutas till strömbrytaren (S2). Anslut tillbehörstiftet, position 1 på tändningslåset (S3), via varningslampan (L) till den grå brytarkabeln. Anslut den bruna brytarkabeln till minuspolen på samma batteri som plusspänningen tas från.
- Anslut en elektrolytkondensator med kapacitansen 2 200 µF och märkspänningen 16 V DC till reläet.

- Kondensatorn gör att steget kan fällas in helt efter att strömmen har brutits via strömbrytaren (S2) för Thule Step.
- Färdigställ alla elektriska anslutningar och montera en 16 A-säkring i säkringshållaren. Thule Step är nu klar att användas.

SÄKERHETSANVISNINGAR

Observera!

Säkerhetsinstruktion: underlåtenhet att följa denna anvisning kan orsaka materiella skador eller personskador och försämrar den fungerande enheten.

Protect all drilled holes with anti-corrosive paint.

Kontrollera att alla skruvar är ordentligt åtdragna.

Observera!

Säkerhetsinstruktion om fara som härrör från elektriska strömmar eller spänning: underlåtenhet att följa denna uppmaning kan orsaka materiella skador eller personskador och försämrar väl fungerande enhet.

Tillverkaren kan inte hållas ansvarig för ersättning till skada, till följd av:

- Felaktig montering eller anslutning
- Skador på apparaten som följer av mekanisk påverkan och överspänning
- Ändringar på enheten utan uttryckligt tillstånd från tillverkaren
- Användning för andra ändamål än de som beskrivs i bruksanvisningen

Varning!

För att undvika kortslutning, koppla alltid bort minus polen på det elektriska systemet innan du arbetar på fordonet. Om fordonet har ett extra batteri, bör dess minus pol också kopplas bort.

Varning!

Bristfälliga kabelanslutningar kan resultera i kortslutning och kan orsaka:

- kabel bränder
- att krockkudden utlöses
- att elektroniska anordningar är skadade
- att elektriska funktioner felar (indikatorer, bromsljus, signalhorn, tändning, ljus)

MONTERING OCH INKOPPLING AV STRÖMKABEL

Thule NV rekommenderar att man kopplar strömkabeln via säkringsboxen och inte direkt till batteriet;

Välj den säkraste och kortaste vägen för montering av kabeln. Korta kabeln om det behövs.

Wire in such a way, a hot exhausting pipe or something simular couldn't harm the wiring.

Observera!

Använd endast kabel clips som passar ström-kabeln för anslutning till säkringslådan, pol eller batteri. Om fel poler används kan det orsaka spänningsfall och öka värmen, vid polerna.

Använd rätt säkring till anslutning till bilens strömförsörjning enligt kopplingsdiagrammet och enligt EN 1648-1 och EN 1648-2.

Observera!

Installera fel säkring kan orsaka brand i kabel på grund av kortslutning eller fel! Om längden på den medföljande kabeln inte är tillräcklig, måste anslutningskabeln ersättas med ny, med större kabeldiameter.

Thule NV är inte ansvarig för eventuella tryckfel eller fel i innehållet.

Denna instruktion kan ändras utan föregående meddelande.

FIN TURVAOHJEET

☐ Lue nämä turvaohjeet tarkoin ennen laitteen asennusta ja käyttöönottoa. Talleta ne huolellisesti. Jos laite luovutetaan toiselle henkilölle, nämä ohjeet on luovutettava laitteen mukana.

ASENNUS

Sähkölaitteen saa asentaa vain pätevä ammattihenkilö, joka edustaa alaan erikoistunutta yritystä (Saksassa noudatetaan standardia VDE 0100, osa 721).

Seuraavat tiedot on tarkoitettu ammattihenkilöille, jotka tuntevat noudatettavat ohjeet ja varotoimet.

Normaali asennus

- Asenna kaksi 2,5 mm²:n johdinta akun ja kytkimen (S1) välille positiiviseen johtimeen liitetyn 16 A:n sulakkeen kautta. Oikosulun välttämiseksi sulakkeen saa liittää paikalleen vasta, kun kaikki sähkökytkennät on tehty.
- Liitä Thule Step -moottorista tuleva violetti ja oranssi johdin kytkimeen (S1).
- Asenna johtimiin kytkintä (S1) varten lattaliittimet 4,8 F ja kytke johdot.
- Kytkin (S2), joka painautuu sisään portaan vetäytyessä, kuuluu valmiiksi Thule Stepin rakenteeseen. Varoitusvalo (L), joka syttyy, jos porras ei ole vetäytynyt kokonaan moottorin ollessa käynnissä, on liitettävä tähän kytkimeen (S2). Liitä virta-avaimen (S3) puristusliitin, asento 1, varoitusvalon (L) kautta harmaaseen kytkinjohtimeen. Liitä ruskea kytkinjohto sen akun negatiiviseen napaan, josta positiivinen virta otetaan.

- Viimeistele sähköliitännät ja asenna 16 A:n sulake pidikkeeseensä. Thule Step on nyt käyttövalmis.

Apureleen asentaminen automaattista vetäytymistä varten

EMC-direktiivin 2004/108/EY määräysten täyttämiseksi asennetaan apurele, joka estää Thule Stepin ajonaikaisen käytön ja pitää sen vetäytyneenä.

- Asenna kaksi 2,5 mm²:n johdinta akun ja kytkimen (S1) välille positiiviseen johtimeen liitetyn 16 A:n sulakkeen kautta. Oikosulun välttämiseksi sulakkeen saa liittää paikalleen vasta, kun kaikki sähkökytkennät on tehty.
- Kiinnitä rele sopivaan paikkaan.
- Liitä Thule Step -moottorista tuleva violetti johdin kytkimeen (S1) ja oranssi johdin releeseen.
- Asenna johtimiin kytkintä (S1) varten lattaliittimet 4,8 F ja relettä varten lattaliittimet 6,3 F ja kytke johdot.
- Kytkin (S2), joka painautuu sisään portaan vetäytyessä, kuuluu valmiiksi Thule Stepin rakenteeseen. Varoitusvalo (L), joka syttyy, jos porras ei ole vetäytynyt kokonaan moottorin ollessa käynnissä, on liitettävä tähän kytkimeen (S2). Liitä virta-avaimen (S3) puristusliitin, asento 1, varoitusvalon (L) kautta harmaaseen kytkinjohtimeen. Liitä ruskea kytkinjohto sen akun negatiiviseen napaan, josta positiivinen virta otetaan.
- Liitä releeseen elektrolyyttikondensaattori 2 200 µF 16 V DC.
- Kondensaattorin ansiosta porras vetäytyy päätepisteeseen, kun Thule Step -kytkin (S2) on katkaissut virran.
- Viimeistele sähköliitännät ja asenna 16 A:n sulake pidikkeeseensä. Thule Step on nyt käyttövalmis.

TURVAOHJEET

Varoitus!

Turvaohje: näiden ohjeiden noudattamatta jättäminen voi johtaa aineellisiin tai henkilövahinkoihin ja vaarantaa laitteen asianmukaisen toiminnan.

Protect all drilled holes with anti-corrosive paint.

Tarkista, että kaikki ruuvit ovat kireällä.

Varoitus!

Turvaohje, joka koskee sähkövirrasta tai jännitteestä aiheutuvaa vaaraa: näiden ohjeiden noudattamatta jättäminen voi johtaa esine- tai henkilövahinkoihin ja vaarantaa laitteen asianmukaisen toiminnan.

Valmistaa ei voida pitää korvausvelvollisena vahingoista, joiden syynä on

- laitteen virheellinen kokoaminen tai kytkeminen
- laitteen vahingoittuminen mekaanisten kolhujen tai ylijännitteen vuoksi
- laitteeseen tehdyt muutokset ilman valmistajan nimenomaista lupaa
- laitteen käyttö muihin kuin käyttöohjeessa mainittuihin tarkoituksiin

Varoitus!

Oikosulkujen välttämiseksi on sähköjärjestelmän negatiivinen liitosnapa aina irrotettava sähköjärjestelmästä ennen ajoneuvon korjaustöiden suorittamista. Jos ajoneuvossa on ylimääräinen akku, sen negatiivinen napa on myös kytkettävä irti.

Varoitus!

Virheelliset syöttökaapelikytkennät voivat aiheuttaa oikosulun, joka saattaa johtaa

- kaapelipaloihin
- ilmatyynyn laukeamiseen
- sähköisten hallintalaitteiden vahingoittumiseen
- sähköisten toimintojen häiriöihin (mittaristo, jarruvalot, äänimerkki, vir-talukko, valot)

SÄHKÖKAAPELIN ASENNUS JA KYTKEMINEN

Thule NV suosittelee sähkökaapelin kytkemistä sulakerasiaan tai pääterasiaan, ei suoraan akkuun. Valitse sähkökaapelille turvallisin ja lyhin asennusreitti. Lyhennä sähkökaapelia tarvittaessa.

Wire in such a way, a hot exhausting pipe or something similar couldn't harm the wiring.

Varoitus!

Käytä vain sellaisia kaapelikenkiä, joiden koko vastaa laitteen sulakerasiaan, pääterasiaan tai akkuun yhdistävän kaapelin halkaisijaa. Vääränlaisen päätekytkennän käyttö voi aiheuttaa jännitteen laskua ja päätteen kuumenemista.

Käytä liitännässä ajoneuvon virtalähteeseen oikeanlaisia sulaketta sähkökaavion ja standardien EN 1648-1 ja EN 1648-2 mukaisesti.

Varoitus!

Vääränlaisen sulakkeen käyttö voi johtaa oikosulun tai toimintahäiriön sat-tuessa kaapelipalloon! Jos toimitettu sähkökaapeli on liian lyhyt, liitäntäkaapeli on vaihdettava uuteen, halkaisijaltaan suurempaan kaapeliin.

Thule NV ei vastaa mahdollisista painovirheistä.

Näitä ohjeita voidaan muuttaa ilman ennakoilmoitusta. Emme vastaa ohjeen sisällössä mahdollisesti esiintyvistä virheistä.

GB - Accessories

NL - Opties

DE - Sonderzubehor

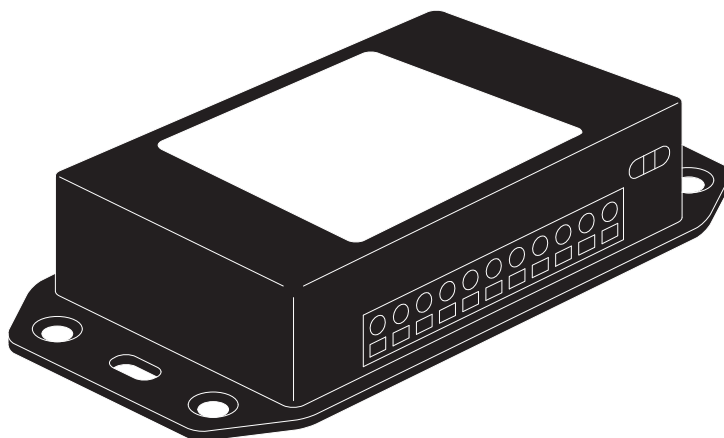
FR - Optional

IT - Accessori

SE - Tillbehör

FIN - Lisätarviket

Electronic control unit (308812)



Relay for Automatic retraction x10 (308200)

