

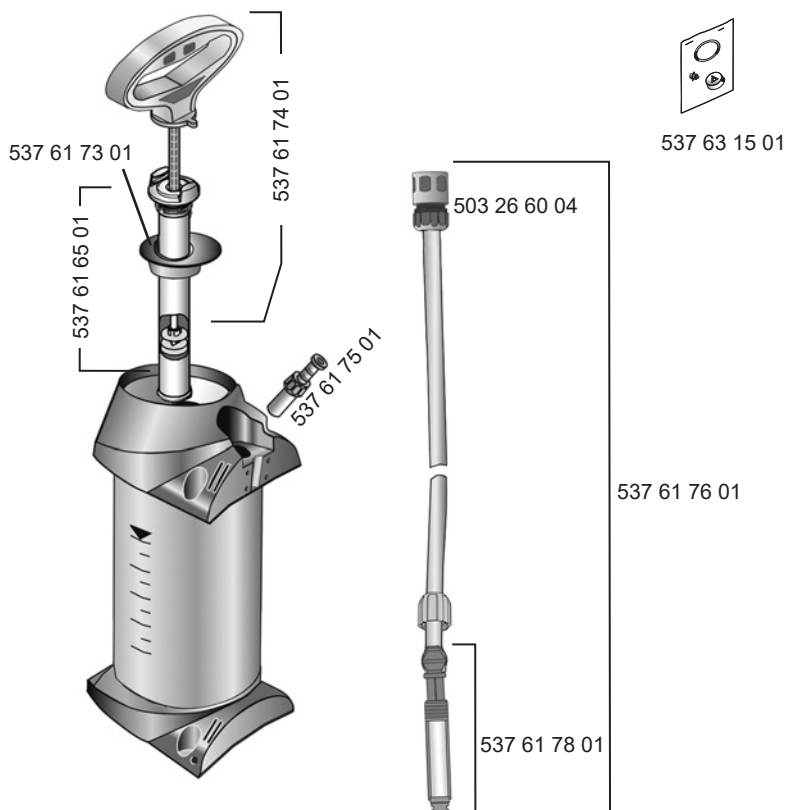
EN Operator's manual	English	6
AR دليل التشغيل	Arabic	13
BG Ръководство за експлоатация	Bulgarian	19
CS Návod k použití	Czech	25
DA Brugsanvisning	Danish	31
DE Bedienungsanweisung	German	37
EL Οδηγίες χρήσης	Greek	43
ES Manual de usuario	Spanish	49
ET Kasutusjuhend	Estonian	55
FI Käyttöohje	Finnish	61
FR Manuel d'utilisation	French	67
HR Priručnik za korištenje	Croatian	73
HU Használati utasítás	Hungarian	79
IT Manuale dell'operatore	Italian	85
LT Operatoriaus vadovas	Lithuanian	91
LV Lietošanas pamācība	Lettish	97
NL Gebruiksaanwijzing	Dutch	103
NO Bruksanvisning	Norwegian	109
PL Instrukcja obsługi	Polish	115
PT Manual do utilizador	Portuguese	121
RO Instrucțiuni de utilizare	Romanian	127
RU Руководство по эксплуатации	Russian	133
SK Návod na obsluhu	Slovakian	139
SL Navodila za uporabo	Slovene	145
SR Упутство за руковање	Cyrillic Serbian	151
SV Bruksanvisning	Swedish	157
TR Kullanım kılavuzu	Turkish	163
UK Посібник користувача	Ukrainian	169
JA 取扱説明書	Japanese	175
ZH 操作说明	Mandarin Chinese	181

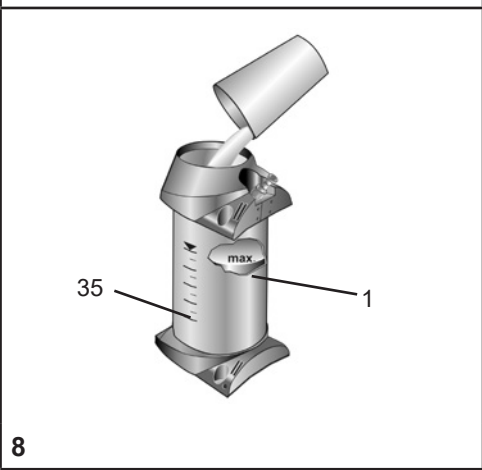
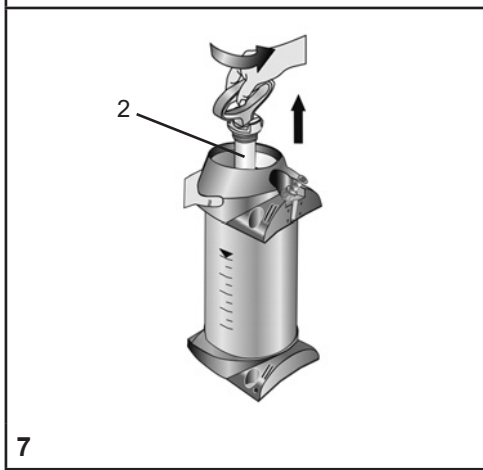
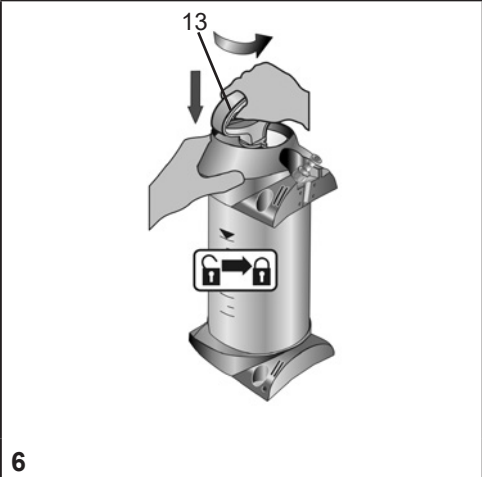
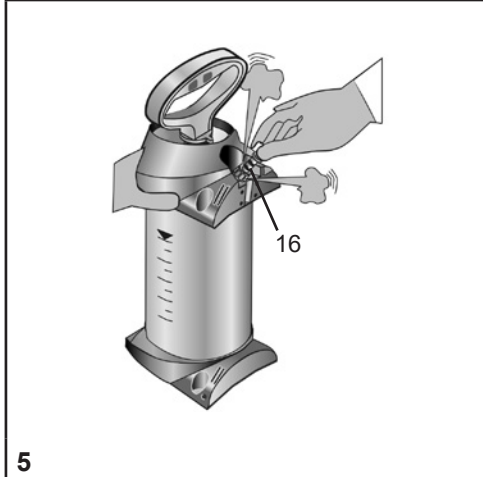
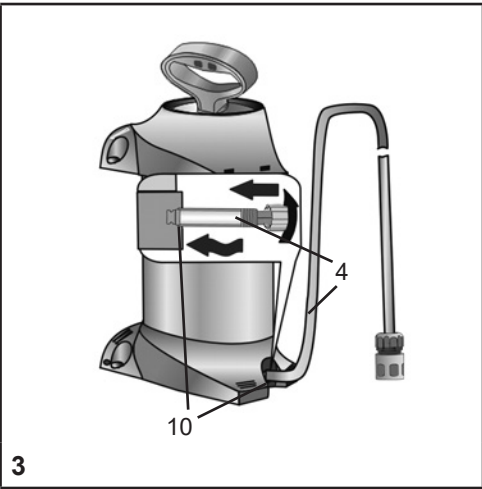
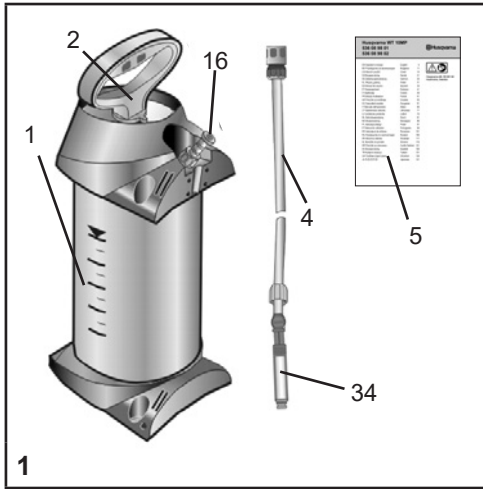


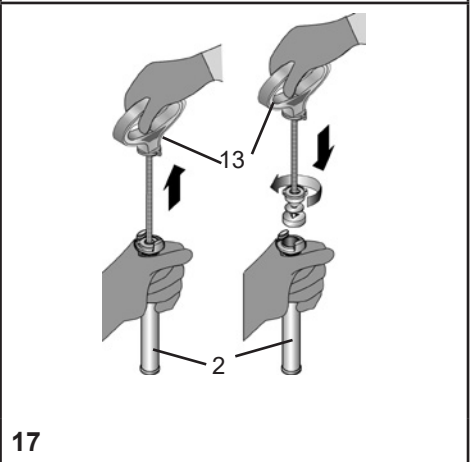
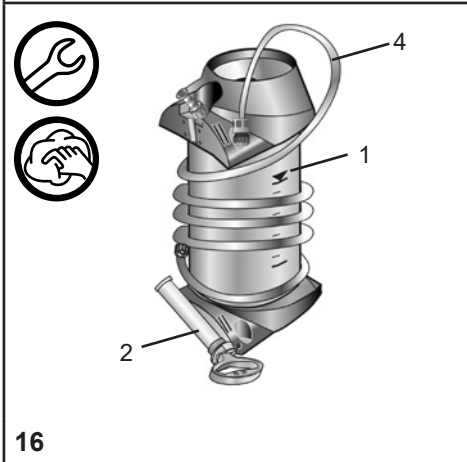
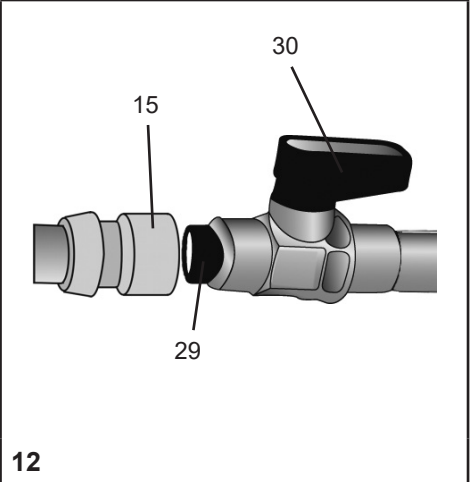
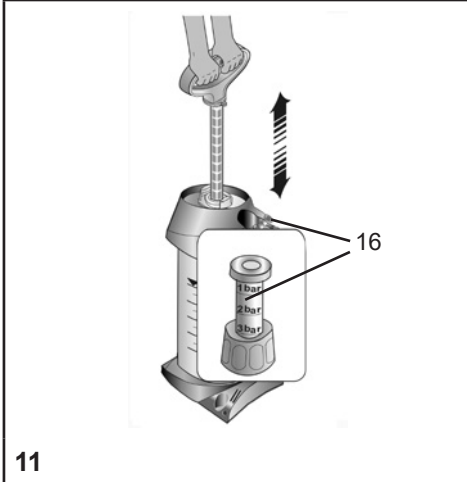
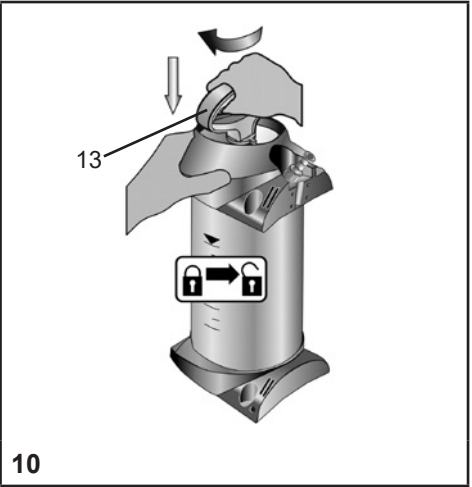
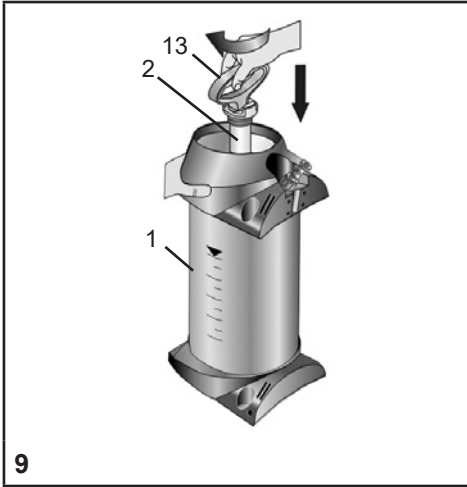
**Husqvarna AB, SE-561 82
Huskvarna, Sweden**

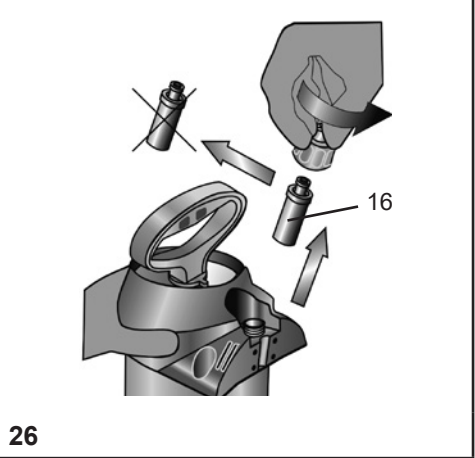
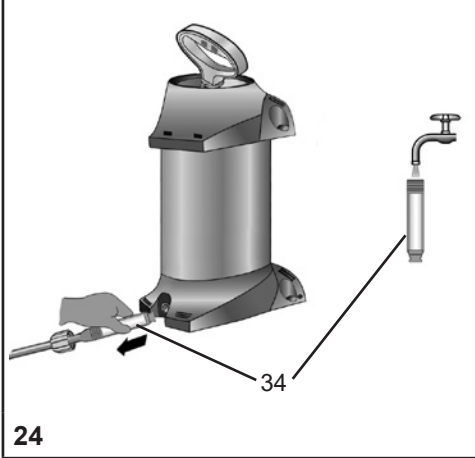
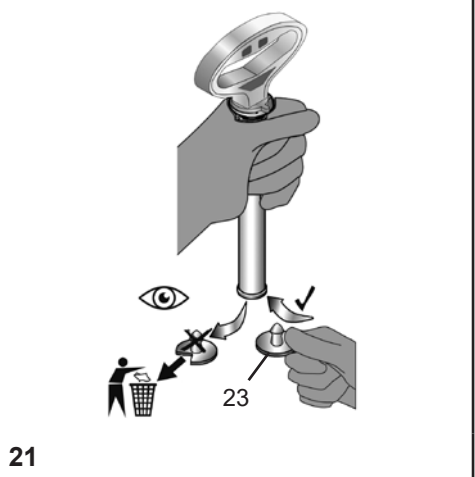
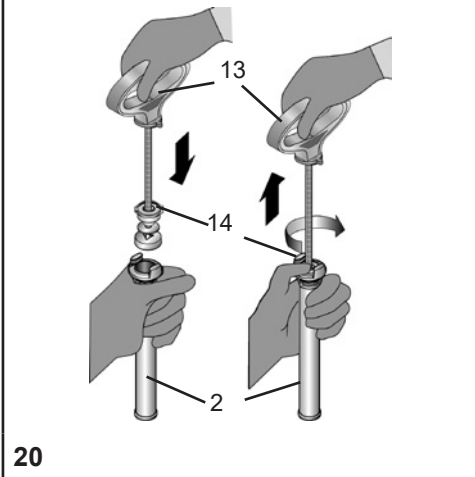
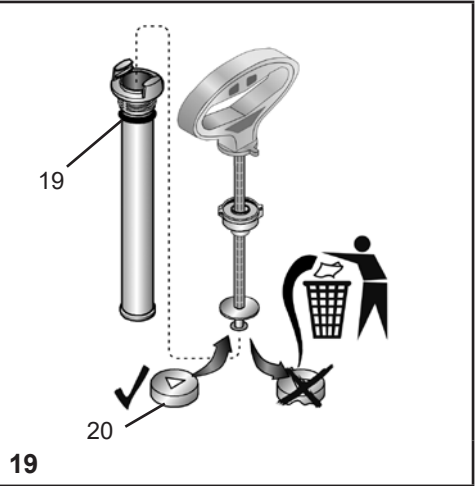
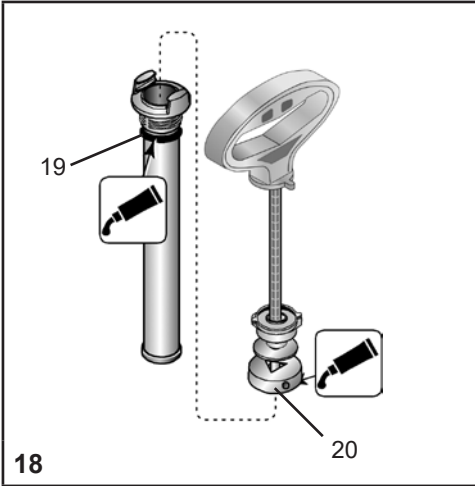
Spare Parts	راي غلا عطق	резервни части
Náhradní díly	Reserve dele	Ersatzteile
Ανταλλακτικά	Piezas de repuesto	Varuosade
Varaosat	Pièces de rechange	Rezervni dijelovi
Alkatrészek	Pezzi di ricambio	Atsarginės detalės
Rezerves daļas	Reserve-onderdelen	Reserve deler
Części zamienne	Peças sobressalentes	Piese de schimb
запасные части	Náhradné diely	Rezervni deli
Резервни делови	Reservdelar	Yedek parçalar
Запасні частини	スペアパーツ	备件

Husqvarna WT 10MP









Welcome and congratulations



Read the manual carefully and make sure that you understand the instructions before you use the product. Keep the instructions for use in a safe place where they can be easily found.

The instructions for use are an integral part of the device and must be enclosed when the device is passed on.

WARNING: This product can be dangerous and cause serious injury or death to the operator or others. Be careful and use the product correctly.

Product description

The Husqvarna WT 10 MP is a pressurized water tank where the pressure is created by a manual pump device.

Intended use

Water pressure tanks WT 10MP are designed for supplying drills, concrete saws, grinders, etc. with water for suppressing dust. Do not use the product for other tasks. Do not use the product for storage of liquids, drinking water or as eyewash. The product must only be used by professional operators with experience.

Product liability

As referred to in the product liability laws, we are not liable for damages that our product causes if:

- the product is incorrectly repaired.
- the product is repaired with parts that are not from the manufacturer or not approved by the manufacturer.
- the product has an accessory that is not from the manufacturer or not approved by the manufacturer.
- the product is not repaired at an approved service center or by an approved authority.

Safety

Only trained, healthy and rested people may work with the device. You should not be under the influence of alcohol, drugs or medication.

Children and adolescents must not use the device

Keep the spraying devices safe from access to children.

Take precautions to prevent hazardous substances from being misused.

→ **Accident risk!**

Observe the information regarding personal protection equipment in the operator manual of the product used.



Avoid ignition sources in the environment.



Do not allow the device to remain under pressure and/or exposed directly to sunlight. Make certain the device is not heated beyond the maximum operating temperature. (→ *Table 1*).

Protect the device from frost and ammonia.

There is a risk of slipping or tripping on smooth or wet surfaces, snow, ice, on slopes and on uneven terrain.

Keep the work area tidy and well lit.

Repairs and modifications to the device are not permitted.

Have damaged parts or parts that do not work properly repaired immediately by our customer service department or by service partners authorized by us.

The effect of the safety valve must not be bypassed or made inoperative.

→ **Explosion hazard!**

Use only original spare and accessory parts.

We cannot assume any liability resulting from the use of third-party parts.



Use only the built in hand pump to pressurize the water tank. When pumping, always observe the pressure gauge to ensure the maximum spraying pressure is not exceeded (→ *Table 1*). All excess pressure must be released from the device before filling, after use, before carrying out maintenance work, on work breaks, and before placing it in storage.

Points to note when transporting the device: Transport the device in such a way that it is protected against damage and tipping. All excess pressure must be released from the device.

→ **Explosion hazard!**




This product is in compliance with applicable EC directives.



This product conforms to the applicable UK regulations

Note: Other symbols/decals on the product refer to certification requirements for some markets.

 You will find the illustrations referred to above in the pages 3 – 5 of these instructions for use.

Scope of delivery

Tank [1] with pump [2], hose [4], and Instructions for Use [5]. (Fig. 1)

Technical data

Type of device	WT 10MP
Max. filling amount	10 l (2.64 gal)
Total contents	12.5 l (3.3 gal)
Max. spraying pressure	3 bar (43.5 psi)
Max. operating temperature	40 °C (104 °F)
Weight when empty	2.8 kg (6.16 lb)
Material of tank	polyethylene
Where device is carried	on the side
Technical residual quantity	<0.07 l (< 0.02 gal)


Table 1

Assembly

1. Push the tube [4] into the fixture [10] and secure it with the cap nut. (Fig. 3)

Checks

Visual inspection: Are tank [1], pump [2] and hose [4] and piston pressure gauge [16] undamaged? (Fig. 1)

 Pay special attention to the connections between the tank – hose and hose – plug-in coupling and to the condition of the pump thread.

No leaks: Pump up the empty device to 2 bar (29 psi) (Fig. 11).

- ▶ The pressure must not decrease more than 0.5 bar (7.25 psi) within 30 minutes.

Function: Pull up the piston pressure gauge [16] (Fig. 5)

- ▶ The pressure must dissipate.



Check the device regularly and after a longer period of non-use, e.g. a winter break. Have damaged parts or parts that do not work properly repaired immediately by a Husqvarna service team

Preparation




Observe the instructions in the section entitled „Safety“.

The device must be in an upright position.

If filling the tank from a water line, ensure that the line or a hose does not project into the tank.

1. Pull up the red piston pressure gauge [16] until the tank is depressurized. (Fig. 5)
2. Press the piston rod with handle [13] down and turn it counterclockwise.
 - ▶ The piston rod with handle is locked. (Fig. 6)
3. Unscrew the pump [2] from the tank. (Fig. 7)
4. Add the liquid to the tank [1]. (Fig. 8)
5. Check the filling level with the scale [35] on the tank. (Fig. 8)
6. Screw the pump [2] into the tank. (Fig. 9)
7. Press the piston rod with handle [13] down and turn it clockwise.
 - ▶ The piston rod with handle is unlocked. (Fig. 10)

8. Create the desired pressure in the tank. (Fig. 11)

 The maximum pressure should not exceed 3 bar (43,5 psi) (red line on the piston pressure gauge, Fig. 11). If the maximum pressure is exceeded, the safety valve will engage and release the excess pressure.

9. Press the piston rod with handle [13] down and turn it counterclockwise. (Fig. 6)

▶ The piston rod with handle is locked.

Use



Observe the instructions in the section entitled "Safety".

1. Connect the plug-in coupling [15] of the water pressure tank with the plug-in nipple on your device [29]. (Fig. 12)

2. Activate the ball valve [30]. (Fig. 12)

▶ The liquid starts to be supplied.

 The amount of liquid can be regulated via the ball valve [30] on the device (e.g. drill).

3. If the pressure drops below 1 bar (14.5 psi), min. 0.5 bar (7.25 psi), pump again. (Fig. 11)

4. If the tank is empty, refill. (→ See chapter entitled "Preparation")

After Usage



Observe the instructions in the section entitled "Safety".

Never leave liquid in the device.

1. Hold the plug-in coupling [15] and pull its outer ring. (Fig. 12)

▶ The plug-in coupling [15] is disconnected from the plug-in nipple [29] on the device.

2. Pull up the red piston pressure gauge [16] until the tank is depressurized. (Fig. 5)

3. Lock the piston rod with handle [13]. (Fig. 6)

4. Unscrew the pump [2] from the tank and empty the tank. (Fig. 7)

5. Wipe off the device with a moist cloth.

6. For drying and storing the device, keep the tank [1] and pump [2] separate in a dry place protected from sunlight and freezing temperatures (Fig. 16).

Care and maintenance



Observe the instructions in the section entitled “Safety”.

After using the device 50 times or at least once a year:

- Unscrew the pump [2] from the tank. (Fig. 7)
- Dismantle the pump [2].
 - a) Unlock the piston rod with handle [13]. (Fig. 17)
 - b) Pull the piston rod with handle [13] out of the cylinder tube up to the stop and turn it counterclockwise (Fig. 17)
 - c) Disconnect the piston rod with handle [13] and the cylinder tube [2]. (Fig. 17)
- Grease the O-ring [19] and the diaphragm [20]. (Fig. 18)
- Assemble the pump.
 - a) Push the piston rod with handle [13] into the cylinder tube. (Fig. 20)
 - b) Hold the cylinder tube [2] and strongly press in the guiding plug [14] with your thumb. (Fig. 20)
 - c) Pull the piston rod with handle [13] up to the stop down and turn it clockwise (Fig. 20)
 - ▶ The guiding plug [14] snaps in.
- Lock the piston rod with handle [13] and screw the pump [2] into the tank [1]. (Fig. 9)
- Take the hose [4] with the discharge filter [34] out of the tank and clean the discharge filter under running water. (Fig. 24)



Observe the legal requirements of your country for accident prevention and check the device in regular intervals.

Unless otherwise specified, we recommend that an expert carries out an external test every 2 years and an internal test every 5 years as well as a strength test every 10 years.

Faults



Use only original spare and accessory parts.

Fault	Cause	Remedy
No pressure builds up in the device	The pump is not screwed on tightly.	Screw the pump on tightly.
	O-ring [19] on the pump is faulty.	Replace the O-ring (Fig. 19).
	Diaphragm [20] is defective.	Replace the diaphragm (Fig. 19).
Liquid flows out of the pump	Valve disc [23] dirty or defective.	Clean or replace the valve disc (Fig. 21).
No tank pressure indication on the piston pressure gauge, Safety valves blow off too early.	Piston pressure gauge [16] is defective.	Replace the piston pressure gauge (Fig. 26).

The data and illustrations in these instructions for use are for orientation only and not binding in any way. The manufacturer reserves the right to make changes or improvements to the products if these are considered appropriate without having to notify customers owning a similar model about this fact.



EU Declaration of Conformity

We, Husqvarna AB, SE 561 82 Huskvarna, SWEDEN, Tel. +46 36 146500 declare on our sole responsibility that the product:

Description	Pressurized Water Tank
Brand	HUSQVARNA
Type / Model	WT 10 MP
Identification	Manufacture dating from 2022 and onwards, in form Month and Year, MMY

complies fully with the following EU directives and regulations:

Directive/Regulation	Description
2006/42/EC	„relating to machinery“

and that the following standards and/or technical specifications are applied;
EN ISO 12100:2010

Partille, 2022-11-30

Fredrik Sandinge
R&D Director, Concrete Sawing & Drilling Equipment
Husqvarna AB, Construction Division

Responsible for technical documentation



UK Declaration of Conformity

We, Husqvarna AB, SE 561 82 Huskvarna, SWEDEN, Tel. +46 36 146500 declare on our sole responsibility that the product:

Description	Pressurized Water Tank
Brand	HUSQVARNA
Type / Model	WT 10 MP
Identification	Manufacture dating from 2022 and onwards, in form Month and Year, MMY

complies fully with the following UK regulations:

The Supply of Machinery (Safety) Regulations 2008

and that the following standards and/or technical specifications are applied;
EN ISO 12100:2010

Partille, 2022-11-30

Fredrik Sandinge
R&D Director, Concrete Sawing & Drilling Equipment
Husqvarna AB, Construction Division

Responsible for technical documentation

UK Importer:
Husqvarna UK Ltd
Preston Road, Co. Durham
DL5 6UP

تهانينا



يرجى قراءة دليل الاستخدام قبل استخدام الجهاز!
 يرجى الاحتفاظ بدليل الاستخدام في مكان آمن يسهل الوصول إليه.
 يعد دليل الاستخدام جزءًا لا يتجزأ من الجهاز ويجب إرفاقه مع الجهاز في حالة تسليمه إلى شخص آخر.
 تحذير: يمكن أن يشكل هذا المنتج خطرًا وقد يتسبب في إلحاق إصابات خطيرة بالمستخدم أو وفاته هو أو الآخرين. ومن ثم كن حذرًا واستخدم الجهاز بشكل صحيح.

وصف المنتج

١٠ MP Husqvarna WT عبارة عن حاوية ضغط ماء يتولد من خلالها الضغط بواسطة مضخة يدوية.

الغرض من الاستخدام

صُممت حاوية ضغط الماء ١٠ MP WT للتزويد بالماء حتى يتسنى تحجيم الغبار الناتج عن المثاقب، ومناشير الخرسانة، وماكينات الجليخ وما إلى ذلك. لا تستخدم المنتج لأي أغراض أخرى. ولا تستخدم المنتج لتخزين سوائل أو مياه شرب أو غسول للعينين. لا يجوز استخدام المنتج إلا بواسطة طاقم عمل متخصص يتمتع بخبرة في استخدامه.

المسؤولية عن المنتج

استنادًا إلى قوانين المسؤولية عن المنتجات لا نتحمل المسؤولية الناجمة عن أي أضرار يحدثها المنتج الخاص بنا في حالة:

- إصلاح المنتج بشكل خاطئ.
- إصلاح المنتج بقطع غيار ليست من الشركة المصنعة أو غير معتمدة من الشركة المصنعة.
- تشغيل المنتج بملحقات ليست من الشركة المصنعة أو غير معتمدة من الشركة المصنعة.
- عدم إصلاح المنتج في مركز خدمة معتمد أو بواسطة أخصائي معتمد.

لا يسمح بالعمل على الجهاز إلا من قبل الأشخاص المدربين والأصحاء والمسترخيين بشكل جيد. وينبغي ألا يكونوا تحت تأثير الكحوليات أو المخدرات أو الأدوية أثناء العمل. ولا يسمح للأطفال والشباب باستخدام الجهاز. يرجى حفظ الجهاز بعيدًا عن متناول الأطفال. قم بعمل الاحتياطات اللازمة لمنع إساءة الاستخدام عند التعامل مع المواد الخطرة. → **خطر التعرض لحادث!**

انتبه إلى التعليمات المتعلقة بمستلزمات ومعدات الحماية الشخصية الواردة في دليل الاستخدام الخاص بالمنتج المستخدم.

تجنب أي مصادر اشتعال في النطاق المحيط.

لا تترك الجهاز عرضة للضغط و/أو لأشعة الشمس. تأكد من أن الجهاز لا يسخن فوق درجة حرارة التشغيل القصوي (الجدول ١). يرجى حماية الجهاز من التجمد والأمونيا.

عند الاستخدام في الأماكن الزلقة والمبللة أو المناطق التي تحتوي على ثلج أو جليد وكذلك المنحدرات والأرضيات غير المستوية يكون هناك خطر الانزلاق أو التعثر. احرص على إبقاء مكان العمل مرتبًا ومضيئًا بشكل جيد.

لا يسمح بعمل إصلاحات أو إجراء أية تعديلات على الجهاز. قم على الفور باستبدال الأجزاء التالفة أو الأجزاء التي لا تعمل من خلال خدمة العملاء الخاصة بنا أو شركاء الخدمة المعتمدين لدينا.

لا يجوز إبطال عمل صمام الأمان.

→ **خطر الانفجار**

لا تستخدم سوى قطع الغيار والملحقات الأصلية. لا تتحمل أية مسؤولية عن الأضرار الناتجة عند استخدام القطع الأجنبية.

لا تستخدم سوى المضخة اليدوية المدمجة لتوليد الضغط على خزان المياه. تابع دائمًا مقياس الضغط عند الضخ للتأكد من أنك لا تتجاوز الحد الأقصى من ضغط الرش (← جدول ١).

يجب تفريغ ضغط الجهاز قبل تعبئته وبعد استخدامه في كل مرة وقبل إجراء أي أعمال صيانة عليه وأثناء فترات التوقف عن العمل به وتخزينه.

احرص أثناء نقل الجهاز على: تأمينه أثناء نقله حتى لا يتعرض للتلف أو الانقلاب. يجب أن يكون الجهاز مفرغًا من الضغط.

→ **خطر الانفجار**

يتوافق هذا المنتج مع توجيهات الاتحاد الأوروبية المعمول بها.

يتوافق هذا المنتج مع لوائح المملكة المتحدة المعمول بها



CE

UK
CA

ملحوظة: تشير الرموز/الملصقات الأخرى الموجودة على المنتج إلى متطلبات الاعتماد في بعض الأسواق.

يمكنك الاطلاع على الرسوم التوضيحية المذكورة في النص في الصفحات من ٣ إلى ٥ من دليل الاستخدام هذا.

محتويات التسليم

حاوية [١] مزودة بمضخة [٢]، خرطوم [٤]، دليل الاستخدام [٥]. (الشكل ١)

البيانات الفنية

نوع الجهاز	١٠ MP WT
الحد الأقصى لمقدار الماء	١٠ لترات
السعة الإجمالية	١٢,٥ لترًا
الحد الأقصى لضغط الرش	٣ بار
الحد الأقصى لدرجة حرارة التشغيل	٤٠ درجة مئوية
الوزن فارغاً	٢,٨ كجم
المادة المصنوع منها الحاوية	بولي إيثيلين
طريقة الحمل	من الجانب
الرواسب التقنية	> ٠,٠٧ لترًا

الجدول ١

التركيب

١. ضع الخرطوم [٤] في فتحة التركيب [١٠] وثبته بإحكام بصامولة التركيب. (الشكل ٣)

الاختبار

الفحص البصري: هل الحاوية [١]، والمضخة [٢] والخرطوم [٤] ومقياس ضغط المكبس [١٦] غير تالفة؟ (الشكل ١)
 أعر اهتماماً خاصاً بالوصلات بين الحاوية - الخرطوم والخرطوم - قارنة التوصيل، وكذلك أيضاً بحالة صامولة تثبيت المضخة.

إحكام الربط: ضخ بالجهاز الفارغ المضبوط على ٢ بار (الشكل ١١).

► يجب ألا ينخفض الضغط إلى مستوى أقل من ٠,٥ بار خلال ٣٠ دقيقة.

التشغيل: ارفع مقياس ضغط المكبس [١٦] لأعلى. (الشكل ٥)

► عندئذٍ يجب أن يتفرغ الضغط.

افحص الجهاز بصفة دورية وبعد مرور فترة طويلة من عدم الاستخدام؛ على سبيل المثال بعد انقضاء فصل الشتاء.

قم على الفور باستبدال الأجزاء التالفة أو الأجزاء التي لا تعمل من خلال خدمتنا أو شركاء الخدمة المعتمدين لدينا.

قم على الفور باستبدال الأجزاء التالفة أو الأجزاء التي لا تعمل من خلال أحد شركاء الخدمة المعتمدين لدى شركة Husqvarna.

الإعداد

يرجى مراعاة الإرشادات الموجودة في فصل "السلامة".

يجب أن يكون الجهاز في وضع عمودي.

لا يسمح ببروز وصلة أو خرطوم المياه داخل الحاوية أثناء عملية الملء من خط المياه.

١. ارفع مقياس ضغط المكبس الأحمر [١٦] لأعلى إلى أن يتفرغ الضغط بالحاوية. (الشكل ٥)

٢. اضغط على قضيب المكبس بالمقبض [١٣] لأسفل وأدره عكس اتجاه عقارب الساعة. ► عندئذٍ يكون قضيب المكبس بالمقبض مثبتاً بإحكام. (الشكل ٦)

٣. قم بفك المضخة [٢] من الحاوية. (الشكل ٧)

٤. املا الحاوية [١] بالسائل. (الشكل ٨)

٥. تحقق من مستوى الملء بمساعدة المقياس [٣٥] الموجود على الحاوية. (الشكل ٨)

٦. تَبَّت المضخة [٢] داخل الحاوية. (الشكل ٩)
٧. اضغط على قضيب المكبس بالمقبض [١٣] لأسفل وأدره في اتجاه عقارب الساعة.
▶ عندئذ يتحرر قفل قضيب المكبس بالمقبض. (الشكل ١٠)
٨. وَاذ الضغط المطلوب في الحاوية. (الشكل ١١)
⚠ يجب ألا يزيد الحد الأقصى للضغط عن ٣ بار (الخط الأحمر على مقياس ضغط المكبس، الشكل ١١). إذا تم تخلى الحد الأقصى للضغط، يستجيب صمام الأمان، ويسمح للضغط الزائد بالخروج.
٩. اضغط على قضيب المكبس بالمقبض [١٣] لأسفل وأدره عكس اتجاه عقارب الساعة.
▶ عندئذ يكون قضيب المكبس بالمقبض مثبتًا بإحكام. (الشكل ٦)

الاستخدام



يرجى مراعاة الإرشادات الموجودة في فصل "السلامة".

١. صل قارنة التوصيل [١٥] الخاصة بحاوية ضغط الماء بفتحة التثبيت الموجودة بالجهاز [٢٩]. (الشكل 12)
٢. افتح الصمام الكروي [٣٠]. (الشكل ١٢)
▶ عندئذ يبدأ تدفق السائل إلى الحاوية.
- ⚠ يمكن ضبط كمية السائل باستخدام الصمام الكروي [٣٠] الموجود بالجهاز (مثل المنقاب).
٣. في حالة انخفاض الضغط عن ١ بار (٠,٥ بار بحد أدنى)، أجر عملية ضخ أخرى. (الشكل ١١)
٤. أعد ملء الحاوية إذا فرغت. (→ فصل "الإعداد")

بعد الاستخدام



يرجى مراعاة الإرشادات الموجودة في فصل "السلامة".

لا تترك السائل أبدًا في الجهاز.

١. امسك قارنة التوصيل [١٥] واسحب الحلقة الخارجية في نفس الوقت.
(الشكل ١٢)
- ▶ عندئذ تنفصل قارنة التوصيل [١٥] عن فتحة التثبيت [٢٩] الموجودة بالجهاز.
٢. ارفع مقياس ضغط المكبس الأحمر [١٦] لأعلى إلى أن يتفرغ الضغط بالحاوية. (الشكل ٥)
٣. أحكم تثبيت قضيب المكبس بالمقبض [١٣]. (الشكل ٦)
٤. قم بفك المضخة [٢] من الحاوية وأفرغ الخزان. (الشكل ٧)
٥. امسح الجهاز بقطعة قماش مبللة.
٦. للتجفيف والتخزين قم بحفظ الحاوية [١] والمضخة [٢] بشكل منفصل في مكان جاف بعيدًا عن أشعة الشمس وبعيدًا عن التجمد. (الشكل ١٦)

الصيانة والعناية



يرجى مراعاة الإرشادات الموجودة في فصل "السلامة".

بعد استخدام الجهاز ٥٠ مرة بما لا يقل عن مرة واحدة في السنة:

- قم بفك المضخة [٢] من الحاوية. (الشكل ٧)
- فكك أجزاء المضخة [٢] عن بعضها بعضًا.
- أ) حرر قفل قضيب المكبس بالمقبض [١٣]. (الشكل ١٧)
- ب) اسحب قضيب المكبس بالمقبض [١٣] إلى المصدر من الأنبوب الأسطواني وأدره عكس اتجاه عقارب الساعة. (الشكل ١٧)
- ج) افصل قضيب المكبس بالمقبض [١٣] عن الأنبوب الأسطواني [٢]. (الشكل ١٧)
- قم بتنشيم الحلقة المستديرة [١٩] والحلقة المانعة للتسرب [٢٠]. (الشكل ١٨)
- جمع أجزاء المضخة معًا.
- أ) ادفع قضيب المكبس بالمقبض [١٣] داخل الأنبوب الأسطواني. (الشكل ٢٠)
- ب) أمسك الأنبوب الأسطواني [٢] واضغط على سدادة التوجيه [١٤] بقوم بإبهامك. (الشكل ٢٠)
- ج) اضغط قضيب المكبس بالمقبض [١٣] إلى المصدر وأدره في اتجاه عقارب الساعة. (الشكل ٢٠)
- ▶ عندئذ تستقر سدادة التوجيه [١٤] في مكانها.
- أحكم تثبيت قضيب المكبس بالمقبض [١٣] وثبت المضخة [٢] داخل الحاوية [١]. (الشكل ٩)

- أخرج الخرطوم [٤] المزود بفلتر تصريف [٣٤] من الحاوية ونظّف فلتر التصريف تحت ماء جارٍ. (الشكل ٢٤)



يرجى مراعاة الأحكام القانونية للوقاية من الحوادث الخاصة ببلدك والتحقق من الجهاز بانتظام.

إذا لم تكن هناك قواعد خاصة مطبقة، فإننا نوصي بإجراء فحص خارجي كل عامين وإجراء فحص داخلي كل ٥ أعوام، بالإضافة إلى فحص متانة وتثبيت كل ١٠ أعوام بواسطة خبير متخصص.

الأعطال



لا تستخدم سوى قطع الغيار والملحقات الأصلية.

الإصلاح	السبب	العطل
ثبّت المضخة بإحكام.	المضخة غير مثبتة بإحكام.	لا يحدث تراكم للضغط في الجهاز
قم باستبدال الحلقة المستديرة. (الشكل 19)	الحلقة المستديرة [١٩] بالمضخة تالفة.	
قم باستبدال الحلقة المانعة للتسرب. (الشكل ١٩)	الحلقة المانعة للتسرب [٢٠] تالفة.	
نظّف قرص الصمام أو استبدله. (الشكل ٢١)	قرص الصمام [٢٣] متسخ أو تالف.	السائل يتسرب من المضخة
استبدل مقياس ضغط المكبس. (الشكل ٢٦)	مقياس ضغط المكبس [١٦] تالف.	لا يشير مقياس ضغط المكبس إلى الضغط الموجود بالحاوية، وصمام الأمان ينفصل بشكل مبكر للغاية.

البيانات والرسوم التوضيحية الواردة في دليل الاستخدام هذا لا تهدف إلا للإرشاد والتوجيه فحسب، وليست ملزمة بأي حال من الأحوال. تحتفظ الشركة المصنعة بالحق، إذا رأت ذلك ضروريًا، في إجراء تغييرات أو تحسينات على المنتجات دون الحاجة إلى إبلاغ العملاء الذين يمتلكون نموذجًا مشابهًا.



إعلان المطابقة الخاص بالاتحاد الأوروبي

نحن، شركة Husqvarna AB، SE ٥٦١ ٨٢ Huskvarna، ومقرها في السويد، الهاتف +٤٦ ٣٦ ١٤٦٥٠٠ بقر بأن المنتج:

الوصف	حاوية ضغط ماء
الماركة	HUSQVARNA
الطراز/النموذج	MP ١٠ WT
التعريف	الإنتاج اعتبارًا من عام ٢٠٢٢، بصيغة الشهر والسنة: MMY

متوافق كليًا مع توجيهات ولوائح الاتحاد الأوروبي التالية:

الوصف	التوجيه/اللائحة
"توجيه استخدام المكينات"	EC/٤٢/٢٠٠٦

وبأن المعايير و/أو المواصفات الفنية التالية مطبقة؛
EN ISO ٢٠١٠:٢٠١٠

تحريرًا في بارتيلي، بتاريخ ٢٠٢٢/١١/٣٠

فريدريك ساندينجي

R&D Director, Concrete Sawing & Drilling Equipment
Husqvarna AB, Construction Division

مسؤول عن التوثيق الفني

Поздравления



Прочетете ръководството за работа, преди да използвате устройството!
Съхранявайте ръководството за употреба на сигурно място, където може да бъде намерено лесно.



Ръководството за употреба е неделима част от уреда и трябва да съпътства уреда, ако той бъде предаден на друго лице.

ПРЕДУПРЕЖДЕНИЕ: този продукт може да бъде опасен и да причини тежки наранявания или смърт на потребителя или на други лица. Бъдете внимателни и използвайте уреда правилно.

Описание на продукта

Husqvarna WT 10MP е резервоар за вода под налягане, при който налягането се създава от ръчна помпа.

Предназначение

Резервоарите за вода под налягане WT 10MP са предназначени за подаване на вода за улавяне на праха при бормашини, триони за бетон, шлифовъчни машини и др. Не използвайте продукта за други цели. Не използвайте продукта за съхранение на течности, питейна вода или за миене на очите. Продуктът може да се използва само от квалифициран персонал.

Отговорност за продукта

Съгласно законите за отговорност за продуктите, ние не носим отговорност за причинени от нашия продукт щети, ако:

- Продуктът е ремонтиран неправилно.
- Продуктът е ремонтиран с части, които не са произведени от производителя или не са одобрени от него.
- Продуктът работи с принадлежност, която не е от производителя или не е одобрена от него.
- Продуктът не е ремонтиран в одобрен сервиз или от одобрен специалист.

Безопасност

С устройството могат да работят само обучени, здрави и отпочинали лица. Те не трябва да са под влияние на алкохол, наркотични средства или медикаменти.

Устройството не трябва да се използва от деца и младежи.

Съхранявайте уреда далеч от деца.

Внимавайте за неправилната употреба на опасни вещества.

→ **Опасност от злополука!**

Съблюдавайте информацията за личните предпазни средства в инструкциите за експлоатация на използвания продукт.



Избягвайте източници на възпламеняване в близост.

Не оставяйте устройството под налягане и/или на слънце. Уверете се, че устройството не се загрява над максималната работна температура.

(→ Таблица 1).

Пазете устройството от замръзване и амоняк.

При замръзване, влага, сняг, лед, по наклони и по неравен терен е налице опасност от хлъзгане и падане.

Поддържайте работната зона подредена и добре осветена.

Ремонтите или измененията по уреда са недопустими.

Незабавно възлагайте смяна на повредени или нефункциониращи части на нашата служба за обслужване на клиенти или на оторизирани от нас сервизни партньори.

Функцията на предпазния клапан не трябва да се блокира.

→ **Опасност от експлозия!**

Използвайте само оригинални резервни части и аксесоари. Ние не поемаме никаква отговорност за повреди вследствие на използването на чужди части.

Използвайте само вградената ръчна помпа за повишаване на налягането в резервоара за вода. При помпането винаги следете манометъра, за да не превишите максималното налягане на разпръскване (→ Таблица 1).

Преди напълване, след употреба, преди работи по техническото обслужване, при прекъсвания на работата и при съхранение е необходимо уредът да не е под налягане.

Спазвайте при транспорт: Транспортирайте уреда така, че да е защитен срещу повреди и преобръщане. Уредът трябва да не е под налягане.

→ **Опасност от експлозия!**




Този продукт е в съответствие с приложимите директиви на ЕО.



Този продукт е в съответствие с приложимите разпоредби на Великобритания

Указание: Някои символи/стикери върху продукта се отнасят за изискванията за сертифициране на някои пазари.

 Ще откриете посочените в текста фигури на следващите отварящи се страници 3 – 5 на това ръководство за работа

Обхват на доставката

Резервоар [1] с помпа [2], маркуч [4], ръководство за употреба [5]. (Фиг. 1)

Технически данни

Тип на устройството	WT 10MP
Макс. количество на напълване	10 l
Обща вместимост	12,5 l
Макс. налягане на разпръскване	3 bar
Макс. работна температура	40 °C
Тегло в празно състояние	2,8 kg
Материал на резервоара	Полиетилен
Начин на носене	странично
Техническо остатъчно количество	< 0,07 l


Таблица 1

Сглобяване

1. Вкарайте маркуча [4] в държача [10] и го фиксирайте с помощта на холендровата гайка. (Фиг. 3)

Проверка

Визуална проверка: Изправни ли са резервоарът [1], помпата [2], маркучът [4] и манометърът на буталото [16]? (Фиг. 1)

 Следете по-специално съединенията между резервоара и маркуча и между маркуча и щекерното съединение, както и състоянието на резбата на помпата.

Херметичност: Напомпайте празното устройство до 2 bar (Фиг. 11).

► В рамките на 30 мин. налягането не трябва да спадне с повече от 0,5 bar.

Функция: Изтеглете манометъра на буталото [16] нагоре. (Фиг. 5)

► Налягането трябва да бъде освободено.



Проверявайте редовно уреда и след по-дълги периоди, през които не е бил използван, напр. през зимната пауза.

Незабавно възлагайте смяна на повредени или нефункциониращи части на сервизен партньор на Husqvarna.

Подготовка



Спазвайте указанията в Глава „Безопасност“.

Устройството трябва да е във вертикално положение.

При пълненето от водопровода в резервоара не трябва да се вкарва тръба или маркуч.

1. Издърпайте червения бутален манометър [16] нагоре, докато налягането в резервоара падне. (Фиг. 5)
2. Натиснете буталния прът с ръкохватката [13] надолу и го завъртете обратно на часовниковата стрелка. ► Буталният прът с ръкохватката е блокиран. (Фиг. 6)
3. Развийте помпата [2] от резервоара. (Фиг. 7)

4. Напълнете резервоара [1] с течността за разпръскване. (Фиг. 8)
5. Проверете височината на пълнене с помощта на скалата [35] на резервоара. (Фиг. 8)
6. Завийте помпата [2] в резервоара. (Фиг. 9)
7. Πιέστε το βάκτρο εμφόλου με λαβή [13] προς τα κάτω και περιστρέψτε το δεξιόστροφα.
 - ▶ Το βάκτρο εμφόλου με λαβή είναι απασφαλισμένο. (εικ. 10)
8. Достигнете желаното налягане (→ Таблица 2) в резервоара (Фиг. 11).
 - ☞ *Макс. налягане не трябва да превишава 3 bar (червената линия на манометъра на буталото, Фиг. 11). Ако макс. налягане бъде надвишено, предпазният клапан сработва и изпуска излишното налягане.*
9. Натиснете буталния път с ръкохватката [13] надолу и го завъртете обратно на часовниковата стрелка. (Фиг. 6) ▶ Буталният прът с ръкохватката е блокиран.

Употреба



Спазвайте указанията в Глава „Безопасност“.

1. Използвайте щекерното съединение [15] на резервоара за вода под налягане с щекерния нипел на вашето устройство [29]. (Фиг. 12)
2. Задействайте сферичния кран [30]. (Фиг. 12)
 - ▶ Подаването на течност започва.
- ☞ *Количеството на течността може да се регулира чрез сферичния кран [30] на устройството (напр. пробивно устройство).*
3. Ако налягането спадне под 1 bar (мин. 0,5 bar), помпайте допълнително. (Фиг. 11)
4. Ако резервоарът е празен, го допълнете. (→ Глава „Подготовка“)

След употребата



Спазвайте указанията в Глава „Безопасност“.

Никога не оставяйте течност в уреда.

1. Хванете щекерното съединение [15] и в същото време издърпайте неговия външен пръстен. (Фиг. 12)
 - ▶ Щекерното съединение [15] се разделя от щекерния нипел [29] на устройството.
2. Издърпайте нагоре червения бутален манометър [16], докато се изпусне налягането в резервоара. (Фиг. 5)
3. Блокирайте буталния прът с ръкохватката [13]. (Фиг. 6)
4. Развийте помпата [2] от резервоара и го изпразнете. (Фиг. 7)
5. Избършете устройството с влажна кърпа.
6. За изсушаване и съхранение съхранявайте резервоара [1] и помпата [2] отделно на сухо, защитено от слънчева светлина и замръзване място. (Фиг. 16)

Техническо обслужване и поддръжка



Спазвайте указанията в Глава „Безопасност“.

След 50-кратна употреба, най-малко веднъж годишно:

- Развийте помпата [2] от резервоара. (Фиг. 7)
- Разглобете помпата [2].
 - a) Освободете буталния прът с ръкохватката [13]. (Фиг. 17)
 - b) Изтеглете буталния прът с ръкохватката [13] докрай от тръбата на цилиндъра и го завъртете обратно на часовниковата стрелка. (Фиг. 17)
 - c) Разединете буталния прът с ръкохватката [13] и тръбата на цилиндъра [2]. (Фиг. 17)
- Смажете О-пръстена [19] и маншета [20]. (Фиг. 18)
- Сглобете помпата.
 - a) Вкарайте буталния прът с ръкохватката [13] в тръбата на цилиндъра. (Фиг. 20)
 - b) Хванете тръбата на цилиндъра [2] и с палеца натиснете направляващата тапа [14] навътре докрай. (Фиг. 20)
 - c) Изтеглете буталния прът с ръкохватката [13] докрай и го завъртете в посока на часовниковата стрелка. (Фиг. 20)
 - ▶ Направляващата тапа [14] се фиксира.
- Блокирайте буталния прът с ръкохватката [13] и завинтете помпата [2] в резервоара [1]. (Фиг. 9)
- Извадете маркуча [4] с изходния филтър [34] от резервоара и почистете изходния филтър под течаща вода. (Фиг. 24)



Спазвайте законовите наредби за предотвратяване на злополуки за вашата държава и редовно проверявайте устройството. Ако няма специални правила, препоръчваме извършването през всеки 2 години на външна и през всеки 5 години на вътрешна проверка, както и през всеки 10 години на проверка за здравината от експерт.

Неизправности



Използвайте само оригинални резервни части и аксесоари.

Неизправност	Причина	Отстраняване
Налягането в устройството не се повишава	Помпата не е затегната.	Затегнете помпата докрай.
	О-пръстенът [19] на помпата е дефектен.	Сменете О-пръстена (Фиг. 19).
	Маншетът [20] е дефектен.	Сменете маншета (Фиг. 19).
От помпата изтича течност	Шайбата на клапана [23] е замърсена или дефектна.	Почистете или сменете шайбата на клапана (Фиг. 21).
Манометърът на буталото не показва никакво налягане в резервоара, Предпазният клапан сработва твърде рано.	Манометърът на буталото [16] е дефектен.	Сменете манометъра на буталото (Фиг. 26).

Данните и фигурите в това ръководство за употреба служат само за ориентиране и не са обвързващи по какъвто и да е начин. Производителят си запазва правото да извършва изменения или подобрения на продуктите, когато сметне за необходимо, без да е задължен да информира за това клиентите, които притежават подобен модел.



ЕС декларация за съответствие

Ние, Husqvarna AB, SE 561 82 Huskvarna, ШВЕЦИЯ, тел. +46 36 146500, декларираме, че продуктът:

Описание	Резервоар за вода под налягане
Марка	HUSQVARNA
Тип/модел	WT 10 MP
Идентификация	Производство от 2022 г., във формат месец и година, ММГГ

съответства напълно на следните директиви и регламенти на ЕС:

Директива/регламент	Описание
2006/42/ЕО	„Директива за машините“

и са приложени следните стандарти и/или технически спецификации;
EN ISO 12100:2010

Partille, 2022-11-30

Фредрик Сандинг
R&D Director, Concrete Sawing & Drilling Equipment
Husqvarna AB, Construction Division

Отговорен за техническата документация

Blahopřejeme



Před použitím přístroje si prosím přečtěte návod k použití!

Návod k použití uložte na bezpečném místě, kde jej snadno najdete.

Návod k použití je integrální součástí přístroje a musí se předat společně s předávaným přístrojem.



VAROVÁNÍ: tento výrobek může být nebezpečný a způsobit vážné zranění nebo smrt uživatele nebo jiných osob. Buďte opatrní a používejte přístroj správně.

Popis výrobku

Husqvarna WT 10MP je tlaková vodní nádržka, ve které je tlak vytvářen ručním čerpadlem.

Účel použití

Tlakové vodní nádržky WT 10MP jsou určeny k zásobování vodou pro vázání prachu u vrtaček, pil na beton, brusek apod. Nepoužívejte výrobek k jiným účelům. Výrobek nepoužívejte k uchovávání tekutin, pitné vody ani jako oční sprchu. Výrobek smí používat jen zkušební odborníci.

Odpovědnost za výrobek

V souladu se zákony o odpovědnosti za škodu způsobenou naším výrobkem neneseme odpovědnost za škody způsobené naším výrobkem v následujících případech:

- Výrobek byl nesprávně opraven.
- Výrobek je opravován díly, které nepocházejí od výrobce nebo nebyly výrobcem schváleny.
- Výrobek je provozován s příslušenstvím, které nepochází od výrobce nebo nebylo výrobcem schváleno.
- Výrobek nebyl opraven v autorizovaném servisním středisku nebo autorizovaným odborníkem.

Bezpečnost

S přístrojem smí pracovat jen zaškolené, zdravé a odpočaté osoby. Nepracujte pod vlivem alkoholu, drog nebo léků. Děti a mládež nesmějí zařízení používat. Děti a mládež nesmějí zařízení používat.

Uschovávejte přístroj tak, aby nebyl dostupný dětem.

Učiňte preventivní opatření proti zneužití při použití nebezpečných prostředků.

→ **Nebezpečí nehody!**

Dodržujte informace o osobních ochranných pomůckách uvedené v návodu k obsluze používaného výrobku.



Vyhňte se zápalným zdrojům v okolí.



Zařízení nenechejte pod tlakem a/nebo na slunci stát. Ujistěte se, že není přístroj zahřátý víc, než je přípustná maximální provozní teplota (→ *tabulka 1*). Chraňte přístroj před mrazem a čpavkem.

Při náledí, moku, sněhu, ledu, na svazích a na nerovném terénu hrozí nebezpečí uklouznutí a klopýtnutí.

Udržujte pracovní prostor uklizený a dobře osvětlený.

Přístroj je zakázáno opravovat nebo upravovat.

Poškozené nebo nefunkční díly nechejte okamžitě nahradit naším zákaznickým servisem nebo námi autorizovaným servisním partnerem.

Pojistný ventil se nesmí uvést z činnosti.

→ **Nebezpečí výbuchu!**

Používejte pouze originální náhradní díly a příslušenství.

Za škody způsobené použitím cizích dílů nepřevezmeme ručení.



K natlakování vodní nádržky používejte pouze vestavěné ruční čerpadlo. Při čerpání vždy sledujte manometr, abyste nepřekročili maximální rozprašovací tlak (→ *tabulka 1*).

Před naplněním, po použití, před údržbou, při přerušení práce a k uskladnění musí být přístroj bez tlaku.

Při přepravě dodržujte: Přepravujte přístroj tak, aby byly zajištěn proti poškození a převržení. Přístroj musí být bez tlaku.

→ **Nebezpečí výbuchu!**




Tento výrobek je v souladu s platnými směrnicemi ES.



Tento výrobek je v souladu s platnými předpisy Spojeného království

Upozornění: Další symboly/nálepky na výrobku se vztahují k požadavkům na certifikaci pro některé trhy.

 **Obrázky uváděné v textu naleznete na rozkládacích stránkách 3 – 5 tohoto návodu k použití.**

Rozsah dodávky

Zásobník [1] s čerpadlem [2], hadice [4], návod k použití [5]. (obr. 1)

Technické údaje

Typ přístroje	WT 10MP
Max. plnicí množství	10 l
Celkový objem	12,5 l
Max. rozprašovací tlak	3 bar
Max. provozní teplota	40 °C
Vlastní hmotnost	2,8 kg
Materiál zásobníku	Polyetylén
Způsob nošení	bočně
Technické zbytkové množství	< 0,07 l


Tabulka 1

Montáž

1. Zastrčte hadici [4] do úchyty [10] a zajistěte ji přesuvnou maticí. (obr. 3)

Kontrola

Vizuální kontrola: Není poškozený zásobník [1], čerpadlo [2], hadice [4] nebo pístový manometr [16]? (obr. 1)

 **Věnujte pozornost zvláště spojům mezi zásobníkem a hadicí a mezi hadicí a nástrčnou spojkou, a také stavu závitů čerpadla.**

Těsnost: Napumpujte prázdné zařízení na tlak 2 bar (obr. 11).

- ▶ Tlak nesmí během 30 min. klesnout o více než 0,5 bar.

Funkce: Vytáhněte pístový manometr [16] nahoru. (obr. 5)

- ▶ Tlak musí uniknout.



Přístroj kontrolujte pravidelně a po delším nepoužívání – například po zimní přestávce.

Poškozené nebo nefunkční součásti si nechte okamžitě vyměnit servisním partnerem Husqvarna.

Příprava




Řiďte se pokyny v kapitole „Bezpečnost“. Přístroj musí být ve svislé poloze.

Při napouštění z vodovodu nesmí trubka nebo hadice zasahovat do nádrže.

1. Rukojeť pístového manometru [16] vytáhněte směrem nahoru po tak dlouhou dobu, až se nádoba odtlakuje. (obr. 5)
2. Stiskněte pístnici s rukojetí [13] dolů a otočte jí proti směru pohybu hodinových ručiček.
 - ▶ Pístnice s rukojetí je zablokovaná. (obr. 6)
3. Vyšroubujte čerpadlo [2] ze zásobníku. (obr. 7)
4. Naplňte rozprašovací kapalinu do zásobníku [1]. (obr. 8)
5. Zkontrolujte plnicí výšku pomocí stupnice [35] na zásobníku. (obr. 8)
6. Zašroubujte čerpadlo [2] do zásobníku. (obr. 9)
7. Stiskněte pístnici s rukojetí [13] dolů a otočte jí ve směru pohybu hodinových ručiček.
 - ▶ Pístnice s rukojetí je odblokovaná. (obr. 10)

8. Vytvořte požadovaný tlak v zásobníku. (obr. 11)

 *Max. tlak by neměl překročit 3 bar (červená ryska na pístovém manometru, obr. 11). Při překročení max. tlaku zareaguje pojistný ventil a vypustí přetlak.*

9. Stiskněte pístnici s rukojetí [13] dolů a otočte jí proti směru pohybu hodinových ručiček. (obr. 6)

▶ Pístnice s rukojetí je zablokovaná.

Použití




Řiďte se pokyny v kapitole „Bezpečnost“.

1. Spojte nástrčnou spojku [15] tlakového zásobníku vody s nástrčnou vsuvkou vašeho zařízení [29]. (obr. 12)

2. Uveďte v činnost kulový kohout [30]. (obr. 12)

▶ Přívod kapaliny začíná.

 *Množství kapaliny lze prostřednictvím kulového kohoutu [30] regulovat na zařízení (např. vrtací zařízení).*

3. Sníží-li se tlak pod 1 bar (min. 0,5 bar), dopumpujte ho. (obr. 11)

4. Je-li zásobník prázdný, doplňte jej. (→ Kapitola "Příprava")

Po použití



Řiďte se pokyny v kapitole „Bezpečnost“.

Nikdy nenechávejte v přístroji kapalinu.

1. Držte nástrčnou spojku [15] a současně zatáhněte její vnější kroužek. (obr. 12)

▶ Nástrčná spojka [15] je odpojena od nástrčné vsuvky [29] přístroje.

2. Vytahujte červený pístový manometr [16] tak dlouho nahoru, dokud není nádržka bez tlaku. (obr. 5)

3. Zablokujte pístnici rukojetí [13]. (obr. 6)

4. Odšroubujte čerpadlo [2] z nádržky a vyprázdněte ji. (obr. 7)

5. Otřete zařízení vlhkým hadříkem.

6. K vysušení a skladování uložte zásobník [1] a čerpadlo [2] odděleně na suché místo chráněné před sluncem a mrazem (obr. 16).

Údržba a ošetřování



Řiďte se pokyny v kapitole „Bezpečnost“.

Po 50násobném použití, aspoň jednou v roce:

- Vyšroubujte čerpadlo [2] ze zásobníku. (obr. 7)
- Čerpadlo [2] rozeberte.
 - a) Odblokujte pístnici rukojetí [13]. (obr. 17)
 - b) Táhněte pístnici s rukojetí [13] až nadoraz z válcové trubky a otočte jí proti směru pohybu hodinových ručiček. (obr. 17)
 - c) Oddělte pístnici s rukojetí [13] a válcovou trubku [2]. (obr. 17)
- Namažte O-kroužek [19] a manžetu [20]. (obr. 18)
- Čerpadlo smontujte.
 - a) Zasuňte pístnici s rukojetí [13] do válcové trubky. (obr. 20)
 - b) Držte válcovou trubku [2] a přitlačte vodící zátka [14] pevně palcem dovnitř. (obr. 20)
 - c) Táhněte pístnici s rukojetí [13] nadoraz a otočte jí ve směru pohybu hodinových ručiček. (obr. 20)
 - ▶ Vodící zátka [14] zapadne.
- Zablokujte pístnici s rukojetí [13] a zašroubujte čerpadlo [2] do zásobníku [1]. (obr. 9)
- Vyjměte hadici [4] s výstupním filtrem [34] ze zásobníku a vyčistěte výstupní filtr pod tekoucí vodou. (obr. 24)



Dodržujte zákonné předpisy úrazové prevence platné ve vaší zemi a pravidelně přístroj kontrolujte. V případě, že neexistují speciální pravidla, doporučujeme, aby odborník provedl každé 2 roky všechny vnější kontroly a každých 5 let vnitřní kontrolu a dále každých 10 let zkoušku pevnosti.

Poruchy



Používejte pouze originální náhradní díly a příslušenství.

Porucha	Příčina	Odstranění
V přístroji se nevytváří tlak	Čerpadlo není utaženo.	Utáhněte čerpadlo.
	Vadný O-kroužek [19] na čerpadle.	Vyměňte O-kroužek (obr. 19).
	Vadná manžeta [20].	Vyměňte manžetu (obr. 19).
Kapalina uniká z čerpadla	Znečištěná nebo defektní podložka ventilu [23].	Vyčistěte nebo vyměňte podložku ventilu (obr. 21).
Pístový manometr neukazuje žádný tlak v zásobníku. Pojistný ventil příliš brzy vyfukuje.	Pístový manometr [16] vadný.	Pístový manometr vyměňte (obr. 26).

Údaje a obrázky uvedené v tomto návodu k použití slouží jen pro orientaci a nejsou žádným způsobem závazné. Výrobce si vyhrazuje právo, pokud to bude považovat za nutné, provádět změny a vylepšení výrobků, aniž by o tom musel informovat zákazníky, kteří vlastní podobný model.



Prohlášení o shodě EU

My, společnost Husqvarna AB, SE 561 82 Huskvarna, ŠVÉDSKO, tel. +46 36 146500, prohlašujeme, že výrobek:

Popis	Tlaková vodní nádržka
Značka	HUSQVARNA
Typ/model	WT 10 MP
Identifikace	Výroba od roku 2022, ve tvaru měsíc a rok, MMRR

plně vyhovuje následujícím směrnici a nařízením EU:

Směrnice/ nařízení	Popis
2006/42/ES	„Směrnice o strojních zařízeních“

a jsou použity následující normy a/nebo technické specifikace;
EN ISO 12100:2010

Partille, 2022-11-30

Fredrik Sandinge
R&D Director, Concrete Sawing & Drilling Equipment
Husqvarna AB, Construction Division

Odpovědný za technickou dokumentaci

Tillykke



Læs brugsanvisningen, inden du bruger apparatet!

Opbevar brugsanvisningen på et sikkert sted, hvor den er nem at finde.

Brugsanvisningen er en del af apparatet og skal følge med ved en overdragelse.



ADVARSEL: Dette produkt kan være farligt og forårsage alvorlige kvæstelser eller død for brugeren eller andre personer. Vær forsigtig, og anvend apparatet korrekt.

Produktbeskrivelse

Husqvarna WT 10MP er en vandtrykbeholder, hvor trykket frembringes med en manuel pumpe.

Anvendelsesformål

Vandtrykbeholdere WT 10MP er beregnet til forsyning med vand til støvbinding ved boremaskiner, betonsave, slibemaskiner osv. Produktet må ikke anvendes til andre opgaver. Anvend ikke produktet til opbevaring af væsker, drikkevand eller som øjenbad. Produktet må kun anvendes af erfarent fagpersonale.

Produktansvar

I henhold til lovene om produktansvar påtager vi os ikke ansvaret for skader, som vores produkt forårsager, hvis:

- produktet er repareret forkert.
- produktet repareres med dele, som ikke stammer fra producenten eller ikke er godkendt af producenten.
- produktet anvendes med et tilbehør, som ikke stammer fra producenten eller ikke er godkendt af producenten.
- produktet ikke er repareret i et godkendt servicecenter eller af en godkendt faguddannet person.

Sikkerhed

Kun uddannede, raske og udhvilede personer må arbejde med apparatet. De må ikke være påvirket af alkohol, narkotika eller medicin. Børn og unge må ikke anvende apparatet uden sagkyndig instruktion.

Opbevar apparatet utilgængeligt for børn.

Forebyg misbrug ved anvendelse af farlige midler.

→ **Risiko for ulykker!**

Vær opmærksom på informationerne om personligt sikkerhedsudstyr i betjeningsvejledningen til det anvendte produkt.



Undgå antændelseskilder i omgivelserne.



Lad aldrig apparatet henstå under tryk og/eller i solen. Sørg for, at apparatet ikke opvarmes til over den maksimale driftstemperatur (→ *tabel 1*). Beskyt apparatet mod frost og ammoniak.

Ved glat føre, vand, sne, is, på skråninger og i ujævnt terræn er der fare for at glide eller snuble.

Sørg for, at arbejdsområdet er ryddet op og godt belyst.

Det er ikke tilladt at foretage reparationer eller ændringer af apparatet.

Beskadigede eller ikke-funktionsdygtige dele skal omgående udskiftes af vores kundeservice eller vores godkendte servicepartnere.

Sikkerhedsventilen må ikke gøres funktionsudygtig.

→ **Eksplodingsfare!**

Anvend kun originale reserve- og tilbehørsdele.

Vi påtager os intet ansvar for skader på grund af brug af fremmede dele.



Anvend kun den indbyggede håndpumpe til at sætte vandtanken under tryk. Hold altid øje med manometeret ved pumpning for ikke at overskride det maksimale sprøjtetryk (→ *tabel 1*).

Før påfyldningen, efter brug, før vedligeholdelsesarbejder, ved arbejdsafbrydelser og i forbindelse med opbevaring skal apparatet være trykløst.

Vær opmærksom på følgende i forbindelse med transport: Transporter apparatet således, at det er sikret mod beskadigelser og mod at vælte.

Apparatet skal være trykløst.

→ **Eksplodingsfare!**




Dette produkt er i overensstemmelse med de gældende EF-direktiver.



Dette produkt er i overensstemmelse med de gældende forskrifter i Det Forenede Kongerige Storbritannien og Nordirland.

Bemærk: Andre symboler/mærkater på produktet relaterer til certificeringskrav til enkelte markeder.

 Du finder de illustrationer, som angives i teksten, på de sider 3 - 5 i denne brugsanvisning.

Leveringsomfang

Beholder [1] med pumpe [2], slange [4] og brugsanvisning [5]. (ill. 1)

Tekniske data

Apparattype	WT 10MP
Max. påfyldningsmængde	10 l
Samlet indhold	12,5 l
Max. sprøjtetryk	3 bar
Max. driftstemperatur	40 °C
Tomvægt	2,8 kg
Beholdermateriale	Polyethylen
Bæremåde	I siden
Teknisk restmængde	< 0,07 l


Tabel 1

Montage

1. Stik slangen [4] ind i optageren [10], og gør den fast med omløbermøtrikken. (ill. 3)

Kontrol

Visuel kontrol: Er beholder [1], pumpe [2] og slange [4] og stempelmanometer [16] ubeskadiget? (ill. 1)

 Vær især opmærksom på forbindelserne mellem beholder – slange og slange – stikkobling samt pumpegevindets tilstand.

Tæthed: Pump det tomme apparat op til 2 bar (ill. 11).

- ▶ Trykket må ikke falde med mere end 0,5 bar inden for 30 minutter.

Funktion: Træk stempelmanometret [16] opad. (ill. 5)

- ▶ Trykket skal aflastes.



Kontrollér enheden regelmæssigt, og hvis den ikke har været brugt i længere tid, f.eks. Efter en vinterpause. Beskadigede eller ikke-funktionsdygtige dele skal omgående udskiftes af en Husqvarna-servicepartner.

Forberedelse



Overhold henvisningerne i kapitlet „Sikkerhed“.

Apparatet skal befinde sig i lodret stilling.

Hvis beholderen påfyldes fra en vandledning, må ledningen eller en slange ikke stikke ind i beholderen.

1. Træk op i røde stempelmanometrets [16], indtil beholderen er trykløs. (ill. 5)
2. Tryk stempelstangen med greb [13] nedad og drej den imod uret.
 - ▶ Stempelstangen med greb er låst. (ill. 6)
3. Skru pumpen [2] ud af beholderen. (ill. 7)
4. Fyld væske ind i beholderen [1]. (ill. 8)
5. Kontroller påfyldningsniveaet ved hjælp af skalaen [35] på beholderen. (ill. 8)

6. Skru pumpen [2] ind i beholderen. (ill. 9)
7. Tryk stempelstangen med greb [13] nedad og drej den med uret.
 - ▶ Stempelstangen med greb er åbnet. (ill. 10)
8. Frembring det ønskede tryk i beholderen. (ill. 11)
 - ☞ *Det max. tryk bør ikke overskride 3 bar (rød streg på stempelmanometret, ill. 11). Hvis trykket overskrides, aktiveres sikkerhedsventilen og afleder overtrykket.*
9. Tryk stempelstangen med greb [13] nedad og drej den imod uret. (ill. 6)
 - ▶ Stempelstangen med greb er låst.

Brug



Overhold henvisningerne i kapitlet „Sikkerhed“.

1. Forbind vandtryksbeholderens stikkobling [15] med stikniplen på dit apparat [29]. (ill. 12)
2. Aktivér kuglehanen [30]. (ill. 12)
 - ▶ Væsketilførslen starter.
- ☞ *Væskemængden kan reguleres med kuglehanen [30] på apparatet (f.eks. boremaskine).*
3. Hvis trykket falder under 1 bar (min. 0,5 bar), skal der pumpes efter. (ill. 11)
4. Er beholderen tom, skal der foretages efterfyldning. (→ Kapitel „Forberedelse“)

Efter brug



Overhold henvisningerne i kapitlet „Sikkerhed“.

Lad aldrig væske blive i apparatet.

1. Hold fast i stikkoblingen [15], og træk samtidig i dens yderring. (ill. 12)
 - ▶ Stikkoblingen [15] er adskilt fra apparatets stiknippel [29].
2. Træk op i det røde stempelmanometer [16], indtil beholderen er trykløs. (ill. 5)
3. Lås stempelstangen med greb [13]. (ill. 6)
4. Skru pumpen [2] ud af beholderen, og tøm tanken. (ill. 7)
5. Rengør enheden med en fugtig klud
6. Til tørring og oplagring skal beholderen [1] og pumpen [2] opbevares separat i en tørre og frostfri omgivelser, beskyttet mod solstråler (ill. 16).

Vedligeholdelse og pleje



Overhold henvisningerne i kapitlet „Sikkerhed“.

Efter 50 anvendelser, mindst én gang årligt:

- Skru pumpen [2] ud af beholderen. (ill. 7)
- Byg pumpen [2] fra hinanden.
 - a) Fjern låsen fra stempelstangen med greb [13]. (ill. 17)
 - b) Træk stempelstangen med greb [13] ud af cylinderrøret indtil anslag og drej den imod uret. (ill. 17)
 - c) Skil stempelstangen med greb [13] og cylinderrør [2] fra hinanden. (ill. 17)
- Indfædt O-ringen [19] og manchetten [20]. (ill. 18)
- Saml pumpen.
 - a) Skub stempelstangen med greb [13] ind i cylinderrøret. (ill. 20)
 - b) Hold cylinderrøret [2] fast og tryk styreproppen [14] fast ind med tommelfingeren. (ill. 20)
 - c) Træk i stempelstangen med greb [13] indtil anslaget og drej den med uret. (ill. 20)
 - ▶ Styreproppen [14] går i hak.
- Lås stempelstangen med grebet [13] og skru pumpen [2] ind i beholderen [1]. (ill. 9)
- Tag slangen [4] med udløbsfiltret [34] ud af beholderen og rengør udløbsfiltret under rindende vand. (ill. 24)



Vær opmærksom på de lovmæssige ulykkesforebyggende forskrifter i dit land og kontrollér jævnligt apparatet. Hvis der ikke eksisterer nogen specielle regler, anbefaler vi, at en fagkyndig hvert 2. år udfører en udvendig og hver 5. år en indvendig kontrol, samt en styrkekontrol hvert 10. år.

Fejl



Anvend kun originale reserve- og tilbehørsdele.

Forstyrrelse	Årsag	Hjælp
Der opbygges intet tryk i apparatet	Pumpen er ikke skruet fast.	Skrub pumpen fast.
	O-ringen [19] ved pumpen er defekt.	Udskift O-ringen (ill. 19).
	Manchet [20] er defekt.	Udskift manchet (ill. 19).
Der trænger væske ud af pumpen	Ventilskive [23] er tilsmudset eller defekt.	Rengør eller udskift ventilskiven (ill. 21).
Stempelmanometret viser intet beholdertryk, Sikkerhedsventilen afblæser for tidligt.	Stempelmanometer [16] er defekt.	Udskift stempelmanometret (ill. 26).

Oplysningerne og illustrationerne i denne brugsanvisning er kun beregnet til orientering, og de er på ingen måde bindende. Producenten forbeholder sig ret til at foretage ændringer eller forbedringer på produkterne, hvis det betragtes som nødvendigt, uden at skulle orientere kunder, der er i besiddelse af en lignende model, om dette.



EU-overensstemmelseserklæring

Vi, Husqvarna AB, SE 561 82 Huskvarna, SVERIGE, tlf. +46 36 146500 erklærer, at produktet:

Beskrivelse	Trykvandsbeholder
Mærke	HUSQVARNA
Type/model	WT 10 MP
Identificering	Fremstilling fra 2022, i formen måned og år, MMY

er fuldstændigt i overensstemmelse med følgende EU-direktiver og -forordninger:

Direktiv/forordning	Beskrivelse
2006/42/EF	„Maskindirektiv“

og at følgende standarder og/eller tekniske specifikationer anvendes:

EN ISO 12100:2010

Partille, 2022-11-30

Fredrik Sandinge
R&D Director, Concrete Sawing & Drilling Equipment
Husqvarna AB, Construction Division

Ansvarlig for den tekniske dokumentation

Herzlichen Glückwunsch



Lesen Sie die Gebrauchsanleitung vor der Verwendung des Gerätes!
Bewahren Sie die Gebrauchsanleitung an einem sicheren Platz auf, wo sie gut gefunden werden kann.



Die Gebrauchsanleitung ist ein integraler Bestandteil des Gerätes und muss bei einer Weitergabe mitgegeben werden.

WARNUNG: dieses Produkt kann gefährlich sein und ernsthafte Verletzungen oder den Tod des Benutzers oder anderer Personen verursachen. Seien Sie vorsichtig und benutzen Sie das Gerät korrekt.

Produktbeschreibung

Husqvarna WT 10MP ist ein Wasserdruckbehälter, bei dem der Druck durch eine manuelle Pumpe erzeugt wird.

Verwendungszweck

Wasserdruckbehälter WT 10MP sind für die Versorgung mit Wasser zur Staubbildung von Bohrern, Betonsägen, Schleifmaschinen usw. ausgelegt. Verwenden Sie das Produkt nicht für andere Aufgaben. Verwenden Sie das Produkt nicht zur Aufbewahrung von Flüssigkeiten, Trinkwasser oder als Augendusche. Das Produkt darf nur von erfahrenem Fachpersonal verwendet werden.

Produkthaftung

Gemäß den Produkthaftungsgesetzen haften wir nicht für Schäden, die unser Produkt verursacht, wenn:

- Das Produkt falsch repariert wurde.
- Das Produkt mit Teilen repariert wird, die nicht vom Hersteller stammen oder nicht vom Hersteller genehmigt wurden.
- Das Produkt mit einem Zubehör betrieben wird, das nicht vom Hersteller stammt oder nicht vom Hersteller genehmigt wurde.
- Das Produkt nicht in einem zugelassenen Servicecenter oder von einer zugelassenen Fachkraft repariert wurde.

Sicherheit

Mit dem Gerät dürfen nur geschulte, gesunde und ausgeruhte Personen arbeiten. Sie sollen nicht unter dem Einfluss von Alkohol, Drogen oder Medikamenten sein. Kinder und Jugendliche dürfen das Gerät nicht benutzen.

Bewahren Sie das Gerät kindersicher auf.

Treffen Sie Vorsorge gegen Missbrauch bei Benutzung gefährlicher Mittel.

→ **Unfallgefahr!**

Beachten Sie die Informationen zur persönlichen Schutzausrüstung in der Bedienungsanleitung des verwendeten Produkts.



Vermeiden Sie Zündquellen in der Umgebung.



Lassen Sie das Gerät nicht unter Druck und/oder in der Sonne stehen. Stellen Sie sicher, dass das Gerät nicht über die maximale Betriebstemperatur erwärmt wird (→ *Tabelle 1*). Schützen Sie das Gerät vor Frost und Ammoniak.

Bei Glätte, Nässe, Schnee, Eis, an Hängen und bei unebenem Gelände besteht Rutsch- und Stolpergefahr.

Halten Sie den Arbeitsbereich aufgeräumt und gut beleuchtet.

Reparaturen oder Veränderungen am Gerät sind nicht zulässig.

Lassen Sie beschädigte oder nicht funktionsfähige Teile sofort durch unseren Kundenservice oder von uns autorisierte Servicepartner ersetzen.

Das Sicherheitsventil darf nicht unwirksam gemacht werden.

→ **Explosionsgefahr!**

Verwenden Sie nur original Ersatz- und Zubehörteile.

Für Schäden durch Verwendung von Fremdteilen übernehmen wir keine Haftung.



Verwenden Sie nur die eingebaute Handpumpe, um den Wassertank unter Druck zu setzen. Beobachten Sie beim Pumpen stets das Manometer um den maximalen Sprühdruk nicht zu überschreiten (→ *Tabelle 1*).

Vor dem Befüllen, nach Gebrauch, vor Wartungsarbeiten, bei Arbeitsunterbrechungen und zur Lagerung muss das Gerät drucklos sein.

Beim Transport beachten: Gerät so transportieren, dass es gegen

Beschädigung und Umkippen gesichert ist. Das Gerät muss drucklos sein.

→ **Explosionsgefahr!**



Dieses Produkt ist in Übereinstimmung mit geltenden EG-Richtlinien.



Dieses Produkt entspricht den geltenden Vorschriften des Vereinigten Königreichs

Hinweis: Andere Symbole/Aufkleber auf dem Produkt beziehen sich auf Zertifizierungsanforderungen für einige Märkte.

 Sie finden die im Text genannten Abbildungen auf den Seiten 3 – 5 dieser Gebrauchsanleitung.

Lieferumfang

Behälter [1] mit Pumpe [2], Schlauch [4], Gebrauchsanleitung [5]. (Abb. 1)

Technische Daten

Gerätetyp	WT 10MP
Max. Einfüllmenge	10 l
Gesamtinhalt	12,5 l
Max. Sprühdruck	3 bar
Max. Betriebstemperatur	40 °C
Leergewicht	2,8 kg
Behälterwerkstoff	Polyethylen
Trageweise	seitlich
Technische Restmenge	< 0,07 l


Tabelle 1

Zusammenbauen

1. Stecken Sie den Schlauch [4] in die Aufnahme [10] und sichern ihn mit der Überwurfmutter. (Abb. 3)

Prüfen

Sichtkontrolle: Sind Behälter [1], Pumpe [2] und Schlauch [4] und Kolbenmanometer [16] unbeschädigt? (Abb. 1)

 Achten Sie besonders auf die Verbindungen zwischen Behälter - Schlauch und Schlauch – Steckkupplung, sowie den Zustand vom Pumpengewinde.

Dichtheit: Pumpen Sie das leere Gerät auf 2 bar auf (Abb. 11).

- ▶ Druck darf innerhalb von 30 min. nicht mehr als 0,5 bar abfallen.

Funktion: Ziehen Sie den Kolbenmanometer [16] hoch. (Abb. 5)

- ▶ Druck muss entweichen.



Überprüfen Sie das Gerät regelmäßig und nach längerer Nichtbenutzung z. B. einer Winterpause.

Lassen Sie beschädigte oder nicht funktionsfähige Teile sofort durch einen Husqvarna Servicepartner ersetzen.

Vorbereiten



Beachten Sie die Hinweise im Kapitel „Sicherheit“.

Das Gerät muss sich in senkrechter Stellung befinden.

Beim Füllen aus einer Wasserleitung darf die Leitung oder ein Schlauch nicht in den Behälter hineinragen.

1. Ziehen Sie den roten Kolbenmanometer [16] so lange hoch, bis der Behälter drucklos ist. (Abb. 5)
2. Drücken Sie die Kolbenstange mit Griff [13] nach unten und drehen sie gegen den Uhrzeigersinn. ▶ Kolbenstange mit Griff ist verriegelt. (Abb. 6)
3. Schrauben Sie die Pumpe [2] aus dem Behälter. (Abb. 7)
4. Füllen Sie die Flüssigkeit in den Behälter [1]. (Abb. 8)
5. Kontrollieren Sie die Füllhöhe mit Hilfe der Skalierung [35] am Behälter. (Abb. 8)

6. Schrauben Sie die Pumpe [2] in den Behälter. (Abb. 9)
7. Drücken Sie die Kolbenstange mit Griff [13] nach unten und drehen sie im Uhrzeigersinn.
 - ▶ Kolbenstange mit Griff ist entriegelt. (Abb. 10)
8. Erzeugen Sie den gewünschten Druck im Behälter. (Abb. 11)
 - ☞ *Max. Druck sollte 3 bar nicht überschreiten (roter Strich am Kolbenmanometer, Abb. 11). Wird der max. Druck überschritten, spricht das Sicherheitsventil an und lässt den Überdruck ab.*
9. Drücken Sie die Kolbenstange mit Griff [13] nach unten und drehen sie gegen den Uhrzeigersinn.
 - ▶ Kolbenstange mit Griff ist verriegelt. (Abb. 6)

Gebrauch



Beachten Sie die Hinweise im Kapitel „Sicherheit“.

1. Verbinden Sie Steckkupplung [15] des Wasserdruckbehälters mit dem Stecknippel Ihres Gerätes [29]. (Abb. 12)
2. Betätigen Sie den Kugelhahn [30]. (Abb. 12)
 - ▶ Die Flüssigkeitszufuhr beginnt.
- ☞ *Die Flüssigkeitsmenge kann über den Kugelhahn [30] am Gerät (z. B. Bohrgerät) reguliert werden.*
3. Fällt der Druck unter 1 bar (min. 0,5 bar) ab, pumpen Sie nach. (Abb. 11)
4. Ist der Behälter leer, füllen Sie nach. (→ Kapitel „Vorbereiten“)

Nach Gebrauch



Beachten Sie die Hinweise im Kapitel „Sicherheit“.
Lassen Sie niemals Flüssigkeit im Gerät.

1. Halten Sie die Steckkupplung [15] und ziehen Sie gleichzeitig deren Außenring. (Abb. 12)
 - ▶ Die Steckkupplung [15] ist vom Stecknippel [29] des Gerätes getrennt.
2. Ziehen Sie den roten Kolbenmanometer [16] so lange hoch, bis der Behälter drucklos ist. (Abb. 5)
3. Verriegeln Sie die Kolbenstange mit Griff [13]. (Abb. 6)
4. Schrauben Sie die Pumpe [2] aus dem Behälter und leeren Sie den Tank. (Abb. 7)
5. Wischen Sie das Gerät mit einem feuchten Tuch ab.
6. Zum Austrocknen und Lagern bewahren Sie Behälter [1] und Pumpe [2] getrennt in trockener, vor Sonnenstrahlen geschützter und frostfreier Umgebung auf. (Abb. 16)

Wartung und Pflege



Beachten Sie die Hinweise im Kapitel „Sicherheit“.

Nach 50-maligem Gebrauch, mindestens einmal jährlich:

- Schrauben Sie die Pumpe [2] aus dem Behälter. (Abb. 7)
- Bauen Sie die Pumpe [2] auseinander.
 - a) Entriegeln Sie die Kolbenstange mit Griff [13]. (Abb. 17)
 - b) Ziehen Sie die Kolbenstange mit Griff [13] bis zum Anschlag aus dem Zylinderrohr und drehen sie gegen den Uhrzeigersinn. (Abb. 17)
 - c) Trennen Sie die Kolbenstange mit Griff [13] und Zylinderrohr [2]. (Abb. 17)
- Fetten Sie den O-Ring [19] und die Manschette [20] ein. (Abb. 18)
- Bauen Sie die Pumpe zusammen.
 - a) Schieben Sie die Kolbenstange mit Griff [13] in das Zylinderrohr. (Abb. 20)
 - b) Halten Sie das Zylinderrohr [2] und drücken den Führungsstopfen [14] mit dem Daumen fest rein. (Abb. 20)
 - c) Ziehen Sie die Kolbenstange mit Griff [13] bis zum Anschlag und drehen sie im Uhrzeigersinn. (Abb. 20)
 - ▶ Der Führungsstopfen [14] rastet ein.
- Verriegeln Sie die Kolbenstange mit Griff [13] und schrauben die Pumpe [2] in den Behälter [1] ein. (Abb. 9)
- Nehmen Sie den Schlauch [4] mit dem Auslauffilter [34] aus dem Behälter und reinigen den Auslauffilter unter fließendem Wasser. (Abb. 24)



Beachten Sie die gesetzlichen Unfallverhütungsvorschriften Ihres Landes und überprüfen Sie das Gerät regelmäßig.
Sollte es keine speziellen Regeln geben, empfehlen wir alle 2 Jahre eine äußere und alle 5 Jahre eine innere Prüfung, sowie alle 10 Jahre eine Festigkeitsprüfung, durch einen Sachkundigen durchzuführen.

Störungen



Verwenden Sie nur original Ersatz- und Zubehörteile.

Störung	Ursache	Abhilfe
Im Gerät baut sich kein Druck auf	Pumpe nicht festgeschraubt.	Pumpe fest einschrauben.
	O-Ring [19] an der Pumpe defekt.	O-Ring tauschen. (Abb. 19)
	Manschette [20] defekt.	Manschette tauschen. (Abb. 19)
Flüssigkeit dringt aus der Pumpe	Ventilscheibe [23] verschmutzt oder defekt.	Ventilscheibe reinigen oder austauschen. (Abb. 21)
Kolbenmanometer zeigt keinen Behälterdruck an, Sicherheitsventil bläst zu früh ab.	Kolbenmanometer [16] defekt.	Kolbenmanometer austauschen. (Abb. 26)

Die Angaben und Abbildungen in dieser Gebrauchsanleitung dienen nur zur Orientierung und sind in keiner Weise bindend. Der Hersteller behält sich das Recht vor, wenn er es für erforderlich hält, Änderungen oder Verbesserungen an den Produkten vorzunehmen, ohne Kunden, die ein ähnliches Modell besitzen, darüber informieren zu müssen.



EU Konformitätserklärung

Wir, Husqvarna AB, SE 561 82 Huskvarna, SCHWEDEN, Tel. +46 36 146500 erklären, dass das Produkt:

Beschreibung	Druckwasserbehälter
Marke	HUSQVARNA
Typ/Modell	WT 10 MP
Identifizierung	Herstellung ab 2022, in Form Monat und Jahr, MMY

vollständig den folgenden EU-Richtlinien und -Verordnungen entspricht:

Richtlinie/Verordnung	Beschreibung
2006/42/EC	„Maschinenrichtlinie“

und dass die folgenden Normen und/oder technischen Spezifikationen angewandt werden;

EN ISO 12100:2010

Partille, 2022-11-30

Fredrik Sandinge
R&D Director, Concrete Sawing & Drilling Equipment
Husqvarna AB, Construction Division

Verantwortlich für die technische Dokumentation

Κάνετε μια άριστη επιλογή



Πριν από τη χρήση της συσκευής, μελετήστε τις οδηγίες χρήσης!

Φυλάξτε τις οδηγίες χρήσης σε ασφαλές μέρος, στο οποίο είναι εύκολα προσβάσιμες.



Οι οδηγίες χρήσης αποτελούν αναπόσπαστο τμήμα της συσκευής και πρέπει να συνοδεύουν τη συσκευή σε περίπτωση παράδοσής της σε άλλον χρήστη.

ΠΡΟΕΙΔΟΠΟΙΗΣΗ: Αυτό το προϊόν μπορεί να είναι επικίνδυνο και να προκαλέσει σοβαρούς τραυματισμούς ή θάνατο στον χρήστη ή σε άλλα άτομα. Πρέπει να είστε προσεκτικοί και να χρησιμοποιείτε τη συσκευή σωστά.

Περιγραφή προϊόντος

Το Husqvarna WT 10MP είναι ένα δοχείο πίεσης νερού, στο οποίο η πίεση παράγεται από μία χειροκίνητη αντλία.

Σκοπός χρήσης

Τα δοχεία πίεσης νερού WT 10MP έχουν σχεδιαστεί για να παρέχουν νερό για τη δέσμευση της σκόνης από τρυπάνια, σέγες σκυροδέματος, μηχανές λείανσης, κτλ. Μην χρησιμοποιείτε το προϊόν για άλλες εργασίες. Μην χρησιμοποιείτε το προϊόν για την αποθήκευση υγρών και πόσιμο νερού ή ως συσκευή έκπλυσης ματιών. Το προϊόν επιτρέπεται να χρησιμοποιείται μόνο από έμπειρο ειδικευμένο προσωπικό.

Ευθύνη για το προϊόν

Σύμφωνα με τους νόμους περί ευθύνης για τα προϊόντα, δεν φέρουμε ευθύνη για οποιαδήποτε ζημία προκληθεί από το προϊόν μας εάν:

- Το προϊόν επισκευάστηκε εσφαλμένα.
- Το προϊόν επισκευάζεται με εξαρτήματα που δεν προέρχονται ή δεν είναι εγκεκριμένα από τον κατασκευαστή.
- Το προϊόν λειτουργεί με αξεσουάρ που δεν προέρχονται ή δεν είναι εγκεκριμένα από τον κατασκευαστή.
- Το προϊόν δεν έχει επισκευαστεί σε εξουσιοδοτημένο κέντρο σέρβις ή από εξουσιοδοτημένο τεχνικό.

Ασφάλεια

Η εργασία με τη συσκευή επιτρέπεται μόνο σε εκπαιδευμένα, υγιή και ξεκούραστα άτομα. Δεν πρέπει να βρίσκεστε υπό την επήρεια οινοπνεύματος, ναρκωτικών ουσιών ή φαρμάκων.

Τα παιδιά και οι έφηβοι δεν επιτρέπεται να χρησιμοποιούν τη συσκευή.

Η συσκευή πρέπει να φυλάσσεται μακριά από παιδιά.

Προνοήστε ώστε να αποφευχθεί η κακή χρήση επικίνδυνων μέσων.

→ **Κίνδυνος ατυχήματος!**

Λάβετε υπόψη τις πληροφορίες για τον ατομικό εξοπλισμό προστασίας στις οδηγίες λειτουργίας του χρησιμοποιούμενου προϊόντος.

Αποφύγετε πηγές ανάφλεξης στον περιβάλλοντα χώρο.

Μην αφήνετε τη συσκευή υπό πίεση ή/και στον ήλιο. Διασφαλίστε ότι η συσκευή δεν θερμαίνεται πάνω από τη μέγιστη θερμοκρασία λειτουργίας (→ *πίνακας 1*).

Προστατέψτε τη συσκευή από τον παγετό και την αμμωνία.

Σε ολισθηρό έδαφος, υγρασία, χιόνι, πάγο, σε πλαγιές και ανώμαλα εδάφη υπάρχει κίνδυνος ολίσθησης και παραπατήματος.

Διατηρήστε την περιοχή εργασίας τακτοποιημένη και καλά φωτισμένη.

Απαγορεύονται οι επισκευές ή τροποποιήσεις της συσκευής.

Φροντίστε για την άμεση αντικατάσταση εξαρτημάτων που έχουν υποστεί ζημιά ή δεν λειτουργούν σωστά από την εξυπηρέτηση πελατών της εταιρείας μας ή από έναν εξουσιοδοτημένο αντιπρόσωπο σέρβις.

Η βαλβίδα ασφαλείας δεν πρέπει να απενεργοποιείται.

→ **Κίνδυνος έκρηξης!**

Χρησιμοποιείτε μόνο γνήσια ανταλλακτικά και αξεσουάρ.

Σε περίπτωση που προκληθούν ζημιές λόγω της χρήσης εξαρτημάτων άλλων κατασκευαστών δεν αναλαμβάνουμε καμία ευθύνη.

Χρησιμοποιείτε μόνο την ενσωματωμένη χειραντλία για να θέτετε υπό πίεση το δοχείο νερού. Κατά την άντληση παρακολουθείτε διαρκώς το μανόμετρο, για να μην υπερβείτε τη μέγιστη πίεση ψεκασμού (→ *Πίνακας 1*).

Η πίεση στη συσκευή πρέπει να εκτονώνεται πριν την πλήρωση, μετά τη χρήση, πριν από εργασίες συντήρησης, σε διακοπές της εργασίας και για την αποθήκευση.

Για τη μεταφορά πρέπει να λαμβάνονται υπόψη τα εξής: Η συσκευή πρέπει να μεταφέρεται με τέτοιο τρόπο, ώστε να προστατεύεται από ζημιές και ανατροπή. Η πίεση στη συσκευή πρέπει να είναι εκτονωμένη.

→ **Κίνδυνος έκρηξης!**




Αυτό το προϊόν συμμορφώνεται με τις ισχύουσες οδηγίες της ΕΚ.



Αυτό το προϊόν συμμορφώνεται με τους ισχύοντες κανονισμούς του Ηνωμένου Βασιλείου.

Υπόδειξη: Άλλα σύμβολα/αυτοκόλλητα στο προϊόν σχετίζονται με απαιτήσεις πιστοποίησης για ορισμένες αγορές.

 Οι εικόνες που αναφέρονται στο κείμενο βρίσκονται στις αναδιπλούμενες σελίδες 3 – 5 αυτών των οδηγιών χρήσης.

Περιεχόμενο συσκευασίας

Δοχείο [1] με αντλία [2], ελαστικός σωλήνας [4] και οδηγίες χρήσης [5] (εικ. 1)

Τεχνικά χαρακτηριστικά

Τύπος συσκευής	WT 10MP
Μέγιστη ποσότητα πλήρωσης	10 l
Συνολική χωρητικότητα	12,5 l
Μέγιστη πίεση ψεκασμού	3 bar
Μέγιστη θερμοκρασία λειτουργίας	40 °C
Βάρος χωρίς περιεχόμενο	2,8 kg
Υλικό δοχείου	Πολυαιθυλένιο
Λαβή	στο πλάι
Υπολειπόμενη ποσότητα	< 0,07 l


Πίνακας 1

Συναρμολόγηση

1. Εισαγάγετε τον ελαστικό σωλήνα [4] στην υποδοχή [10] και ασφαλίστε τον με το περικόχλιο ρακόρ. (εικ. 3)

Έλεγχος

Οπτικός έλεγχος: Το δοχείο [1], η αντλία [2] και ο ελαστικός σωλήνας [4] και το μανόμετρο εμβόλου βρίσκονται σε άριστη κατάσταση; (εικ. 1)

 Προσέξτε ιδιαίτερα τις συνδέσεις μεταξύ δοχείου – ελαστικού σωλήνα και ελαστικού σωλήνα – βυσματωτού συνδέσμου, καθώς και την κατάσταση του σπειρώματος αντλίας.

Στεγανότητα: Ρφουσκώστε την άδεια συσκευή στα 2 bar. (εικ. 11).

- ▶ Σε διάστημα 30 λεπτών η πίεση δεν πρέπει να πέσει περισσότερο από 0,5 bar.

Λειτουργία: Τραβήξτε το μανόμετρο εμβόλου [16] προς τα πάνω. (εικ. 5)

- ▶ Η πίεση πρέπει να εκτονώνεται.




Ελέγχετε τη συσκευή τακτικά και μετά από μία μεγάλη περίοδο κατά την οποία δεν έχει χρησιμοποιηθεί, π.χ. μία χειμερινή παύση. Φροντίστε για την άμεση Εξαρτήματα που έχουν υποστεί ζημιά ή δεν λειτουργούν σωστά πρέπει να αντικαθίστανται αμέσως από έναν συνεργάτη σέρβις της Husqvarna.

Προετοιμασία



Λάβετε υπόψη σας τις υποδείξεις στο κεφάλαιο „Ασφάλεια“. Η συσκευή πρέπει να βρίσκεται σε κάθετη θέση. Κατά την πλήρωση από έναν αγωγό νερού, ο αγωγός ή ο ελαστικός σωλήνας δεν επιτρέπεται να εισέρχεται στο δοχείο.


1. Τραβήξτε την κόκκινη λαβή μανομέτρου εμβόλου [16] προς τα πάνω μέχρι να εκτονωθεί πλήρως η πίεση στο δοχείο. (εικ. 5)
2. Πιέστε το βάκτρο εμβόλου με λαβή [13] προς τα κάτω και περιστρέψτε το αριστερόστροφα.
 - ▶ Το βάκτρο εμβόλου με λαβή είναι ασφαλισμένο. (εικ. 6)
3. Ξεβιδώστε την αντλία [2] από το δοχείο. (εικ. 7)
4. Προσθέστε υγρό στο δοχείο [1]. (εικ. 8)
5. Ελέγξτε τη στάθμη πλήρωσης με τη βοήθεια της κλίμακας διαβάθμισης [35] στο δοχείο. (εικ. 8)

6. Βιδώστε την αντλία [2] στο δοχείο. (εικ. 9)
7. Πιέστε το βάκτρο εμβόλου με λαβή [13] προς τα κάτω και περιστρέψτε το δεξιόστροφα.
 - ▶ Το βάκτρο εμβόλου με λαβή είναι απασφαλισμένο. (εικ. 10)
8. Δημιουργήστε την επιθυμητή πίεση στο δοχείο. (εικ. 11)
-  Η πίεση δε θα πρέπει να υπερβεί τα 3 bar (κόκκινη γραμμή στο μανόμετρο εμβόλου, εικ. 11). Σε περίπτωση υπέρβασης της μέγιστης πίεσης ενεργοποιείται η βαλβίδα ασφαλείας και η υπερπίεση ελαττώνεται.
9. Πιέστε το βάκτρο εμβόλου με λαβή [13] προς τα κάτω και περιστρέψτε το αριστερόστροφα. (εικ. 6)
 - ▶ Το βάκτρο εμβόλου με λαβή είναι ασφαλισμένο.

Χρήση



Λάβετε υπόψη σας τις υποδείξεις στο κεφάλαιο „Ασφάλεια“.

1. Συνδέστε το βυσματωτό σύνδεσμο [15] του δοχείου νερού υπό πίεση με το βυσματωτό συνδετήρα [29] της συσκευής σας. (εικ. 12)
2. Ανοίξτε τη σφαιρική βάνα [30]. (εικ. 12)
 - ▶ Η παροχή υγρού ξεκινά.
-  Η ποσότητα του παρεχόμενου υγρού μπορεί να ρυθμιστεί από τη σφαιρική βάνα [30] της συσκευής (π.χ. του διατρητικού εργαλείου).
3. Αν η πίεση πέσει κάτω από το 1 bar (ελάχιστη πίεση 0,5 bar), κάντε κινήσεις άντλησης. (εικ. 11)
4. Αν το δοχείο είναι άδειο, συμπληρώστε υγρό. (→ κεφάλαιο „Προετοιμασία“)

Μετά τη χρήση



Λάβετε υπόψη σας τις υποδείξεις στο κεφάλαιο „Ασφάλεια“.

Ποτέ μην αφήνετε υγρό στη συσκευή.

1. Κρατήστε τον βυσματωτό σύνδεσμο [15] και ταυτόχρονα τραβήξτε τον εξωτερικό δακτύλιό του. (Εικ. 12)
 - ▶ Ο βυσματωτός σύνδεσμος [15] αποσυνδέεται από τον βυσματωτό συνδετήρα [29] της συσκευής.
2. Τραβήξτε το κόκκινο μανόμετρο εμβόλου [16] προς τα πάνω μέχρι να εκτονωθεί πλήρως η πίεση στο δοχείο. (Εικ. 5)
3. Ασφαλίστε το βάκτρο εμβόλου με λαβή [13]. (Εικ. 6)
4. Ξεβιδώστε την αντλία [2] από το δοχείο και αδειάστε το δοχείο. (Εικ. 7)
5. Καθαρίστε τη συσκευή με ένα υγρό πανί.
6. Αφήστε το δοχείο [1] και την αντλία [2] να στεγνώσουν ξεχωριστά και φυλάξτε τα σε ξηρό περιβάλλον προστατευμένο από την ηλιακή ακτινοβολία και την παγωνιά. (εικ. 16)

Καθαρισμός και φροντίδα



Λάβετε υπόψη σας τις υποδείξεις στο κεφάλαιο „Ασφάλεια“.

Μετά από 50 χρήσεις, αλλά τουλάχιστον μία φορά το χρόνο:

- Ξεβιδώστε την αντλία [2] από το δοχείο. (εικ. 7)
- Αποσυναρμολογήστε την αντλία [2].
 - a) Απασφαλίστε το βάκτρο εμβόλου με λαβή [13]. (εικ. 17)
 - b) Τραβήξτε το βάκτρο εμβόλου με λαβή [13] μέχρι τέρμα από τον κυλινδρικό σωλήνα και περιστρέψτε αριστερόστροφα. (εικ. 17)

- c) Αποσυνδέστε το βάκτρο εμβόλου με λαβή [13] από τον κυλινδρικό σωλήνα [2]. (εικ. 17)
- Γρασάρετε τον στεγανοποιητικό δακτύλιο [19] και το κολάρο [20]. (εικ. 18)
- Συναρμολογήστε την αντλία.
 - a) Ωθήστε το βάκτρο εμβόλου με λαβή [13] μέσα στον κυλινδρικό σωλήνα. (εικ. 20)
 - b) Κρατήστε τον κυλινδρικό σωλήνα [2] και πιέστε το πώμα οδηγό [14] με τον αντίχειρα καλά προς τα μέσα. (εικ. 20)
 - c) Τραβήξτε το βάκτρο εμβόλου με λαβή [13] μέχρι τέρμα και περιστρέψτε το δεξιόστροφα. (εικ. 20)
 - ▶ Το πώμα οδηγός [14] ασφαλίζει στη θέση του.
- Ασφαλίστε το βάκτρο εμβόλου με λαβή [13] και βιδώστε την αντλία [2] στο δοχείο [1]. (εικ. 9)
- Αφαιρέστε τον εύκαμπτο σωλήνα [4] με το φίλτρο εξόδου [34] από το δοχείο και καθαρίστε το φίλτρο εξόδου τοποθετώντας το κάτω από τρεχούμενο νερό. (εικ. 24)



Λάβετε υπόψη σας τις νομικές διατάξεις περί πρόληψης ατυχημάτων που ισχύουν στη χώρα σας και φροντίστε για τον τακτικό έλεγχο της συσκευής. Εάν δεν υπάρχουν ιδιαίτεροι κανονισμοί, συνιστούμε να διενεργείται εξωτερικός έλεγχος κάθε 2 χρόνια και εσωτερικός έλεγχος κάθε 5 χρόνια, καθώς και έλεγχος αντοχής κάθε 10 χρόνια από ειδικευμένο τεχνικό.

Βλάβες



Χρησιμοποιείτε μόνο γνήσια ανταλλακτικά και αξεσουάρ.

Βλάβη	Αιτία	Αντιμετώπιση
Στη συσκευή δεν αναπτύσσεται πίεση	Η αντλία δεν είναι καλά βιδωμένη.	Βιδώστε καλά την αντλία.
	Ο στεγανοποιητικός δακτύλιος [19] στη αντλία παρουσιάζει πρόβλημα.	Αντικαταστήστε το στεγανοποιητικό δακτύλιο (εικ. 19).
	Το κολάρο [20] παρουσιάζει πρόβλημα.	Αντικαταστήστε το κολάρο (εικ. 19).
Εξέρχεται υγρό από την αντλία	Ο δίσκος βαλβίδας [23] είναι λερωμένος ή παρουσιάζει πρόβλημα.	Καθαρίστε ή αντικαταστήστε το δίσκο βαλβίδας (εικ. 21).
Στο μανόμετρο εμβόλου δεν εμφανίζεται η πίεση του δοχείου, Η βαλβίδα ασφαλείας ανοίγει πολύ νωρίς.	Το μανόμετρο εμβόλου [16] είναι ελαττωματικό.	Αντικαταστήστε το μανόμετρο εμβόλου (εικ. 26).

Τα στοιχεία και οι εικόνες σε αυτές τις οδηγίες χρήσης είναι ενδεικτικά και με κανέναν τρόπο δεν έχουν δεσμευτικό χαρακτήρα. Ο κατασκευαστής έχει το δικαίωμα να προβαίνει, εάν το θεωρεί αναγκαίο, σε αλλαγές ή βελτιώσεις στα προϊόντα χωρίς να πρέπει να ενημερώνει σχετικά τους πελάτες που διαθέτουν παρόμοια σχετικά μοντέλα.



Δήλωση συμμόρφωσης ΕΕ

Εμείς, η Husqvarna AB, SE 561 82 Huskvarna, ΣΟΥΗΔΙΑ, τηλ. +46 36 146500, δηλώνουμε ότι το προϊόν:

Περιγραφή	Δοχείο πεπεσμένου νερού
Μάρκα	HUSQVARNA
Τύπος/Μοντέλο	WT 10 MP
Ταυτοποίηση	Κατασκευή από το 2022, σε μορφή μήνα και έτους, MMEE

συμμορφώνεται πλήρως με τις ακόλουθες οδηγίες και κανονισμούς της ΕΕ:

Οδηγία/Κανονισμός	Περιγραφή
2006/42/EK	"Οδηγία για τις μηχανές"

και ότι εφαρμόζονται τα ακόλουθα πρότυπα και/ή τεχνικές προδιαγραφές:
EN ISO 12100:2010

Partille, 2022-11-30

Fredrik Sandinge
R&D Director, Concrete Sawing & Drilling Equipment
Husqvarna AB, Construction Division

Υπεύθυνος για την τεχνική τεκμηρίωση

Enhorabuena



Lea las instrucciones de uso antes de utilizar el aparato.

Conserve las instrucciones de uso en un lugar seguro, donde se puedan localizar con facilidad.



Las instrucciones de uso forman parte del aparato y deben entregarse al siguiente propietario en caso de transmisión del mismo.

ADVERTENCIA: este producto puede ser peligroso y provocar lesiones graves o incluso la muerte al usuario o a otras personas. Proceda con cuidado y utilice el aparato correctamente.

Descripción del producto

Husqvarna WT 10MP es un depósito de agua a presión en el que la presión se genera mediante una bomba manual.

Uso previsto

Los depósitos de agua a presión WT 10MP están diseñados para el suministro de agua para la eliminación de polvo en taladros, sierras para hormigón, amoladoras, etc. No utilice el producto para otras tareas. No utilice el producto para el almacenamiento de líquidos, agua potable o como ducha para lavarse los ojos. El producto solo se puede utilizar por personal especializado con experiencia.

Responsabilidad en relación con el producto

De acuerdo con las leyes de responsabilidad por productos, no asumiremos ningún tipo de responsabilidad por los daños que provoque nuestro producto si:

- El producto ha sido reparado de forma incorrecta.
- El producto se repara con piezas que no procedan del fabricante o que no hayan sido autorizadas por el fabricante.
- El producto se utiliza con accesorios que no procedan del fabricante o que no hayan sido autorizados por el fabricante.
- El producto no ha sido reparado en un centro de servicio autorizado o por un especialista autorizado.

Seguridad

El aparato solo podrá ser utilizado por personas formadas, sanas y descansadas para realizar trabajos. No deberán estar bajo los efectos del alcohol, drogas o medicamentos. Los niños y los adolescentes no deberán utilizar el aparato. Mantenga los pulverizadores fuera del alcance de los niños. Tome las precauciones necesarias contra un uso indebido en caso de productos peligrosos.

→ **¡Peligro de accidente!**

Tenga en cuenta la información relativa al equipo de protección individual indicada en las instrucciones de uso del producto utilizado.

Evite la presencia de fuentes inflamables en los alrededores.

No deje el aparato bajo presión ni bajo el sol. Asegúrese de que el aparato no se caliente por encima de la temperatura máxima de funcionamiento (→ *Tabla 1*). Proteja el aparato de las heladas y del amoniaco.

En superficies llanas, con humedad, nieve, en pendientes y en terrenos irregulares existe peligro de resbalarse y de tropezar.

Mantenga la zona de trabajo ordenada y bien iluminada.

No se autoriza la realización de reparaciones o modificaciones en el aparato. Las piezas dañadas o que no funcionen deberán sustituirse de inmediato por nuestro servicio de atención al cliente o por un centro de servicio técnico autorizado por nosotros.

La válvula de seguridad no debe anularse.

→ **¡Peligro de explosión!**

Utilice únicamente piezas de repuesto y accesorios originales.

No nos haremos responsables de ningún daño causado por la utilización de piezas ajenas.

Utilice solo la bomba manual montada para generar presión en el depósito de agua. Durante el bombeo, tenga en cuenta siempre el manómetro de émbolo para no sobrepasar la máxima presión de pulverización (→ *Tabla 1*).

El aparato debe estar despresurizado antes del llenado, después del uso, antes de los trabajos de mantenimiento, durante las interrupciones de trabajo y para el almacenamiento.

Tenga en cuenta lo siguiente durante el transporte: Transporte el aparato de manera que esté protegido contra posibles daños y contra vuelco.

El aparato debe estar completamente despresurizado.

→ **¡Peligro de explosión!**




Este producto cumple las directivas CE aplicables.



Este producto cumple las prescripciones aplicables del Reino Unido.

Nota: Los demás símbolos/etiquetas adhesivas en el producto hacen referencia a requisitos de certificación para algunos mercados.

 Encontrará las figuras mencionadas en el texto en las páginas 3 – 5 de estas instrucciones de uso.

Volumen de suministro

Depósito [1] con bomba [2], manguera [4] e instrucciones de uso [5]. (Fig. 1)

Datos técnicos

Tipo de aparato	WT 10MP
Cantidad máx. de llenado	10 l
Volumen total	12,5 l
Presión máx. de pulverización	3 bares
Temperatura máx. de funcionamiento	40 °C
Peso en vacío	2,8 kg
Material del depósito	polietileno
Modo de transporte	lateral
Cantidad residual técnica	< 0,07 l


Tabla 1

Ensamblaje

1. Inserte la manguera [4] en el alojamiento [10] y asegúrela con la tuerca de racor. (Fig. 3)

Comprobación

Control visual: ¿El depósito [1], la bomba [2] y la manguera [4] y el manómetro de émbolo [16] presentan algún daño? (Fig. 1)

 Preste especial atención a las conexiones entre el depósito y la manguera y entre la manguera y el acoplamiento enchufable, así como al estado de la rosca de la bomba.

Estanqueidad: Bombee el aparato vacío hasta una presión de 2 bares (Fig. 11).

- ▶ La presión no deberá bajar más de 0,5 bares en un período de 30 minutos.

Función: Tire el manómetro de émbolo [16] hacia arriba. (Fig. 5)

- ▶ La presión tiene que escapar.



Compruebe el aparato regularmente y después de que no se haya utilizado durante un periodo tiempo prolongado, p. ej. una pausa invernal.

Las piezas dañadas o que no funcionen deberán sustituirse de inmediato por un centro de servicio técnico de Husqvarna.

Preparación



Tenga en cuenta las indicaciones del capítulo “Seguridad”.

El aparato debe encontrarse en posición vertical. Al llenar desde una tubería de agua, dicha tubería o una manguera no deberá introducirse en el depósito.

1. Tire el manómetro de émbolo rojo [16] hacia arriba hasta que el depósito se quede sin presión. (Fig. 5)
2. Presione el vástago del émbolo con mango [13] hacia abajo y gírelo en sentido contrario de las agujas del reloj. ▶ El vástago del émbolo con asidero está bloqueado. (Fig. 6)
3. Desenrosque la bomba [2] del depósito. (Fig. 7)
4. Vierta el líquido al depósito [1]. (Fig. 8)
5. Controle la altura de llenado con ayuda de la escala graduada [35] en el depósito. (Fig. 8)
6. Enrosque la bomba [2] en el depósito. (Fig. 9)

7. Presione el vástago del émbolo con asidero [13] hacia abajo y gírelo en el mismo sentido que las agujas del reloj.
 - ▶ El vástago del émbolo con asidero está desbloqueado. (Fig. 10)
8. Genere la presión deseada en el depósito. (Fig. 11)
 - ☞ *La presión máxima no debería superar los 3 bares (raya roja en el manómetro de émbolo, Fig. 11). En caso de que se sobrepase la presión máx. la válvula de seguridad reacciona y elimina la presión excesiva.*
9. Presione el vástago del émbolo con asidero [13] hacia abajo y gírelo en sentido contrario de las agujas del reloj. (Fig. 6)
 - ▶ El vástago del émbolo con asidero está bloqueado.

Utilización



Tenga en cuenta las indicaciones del capítulo „Seguridad“.

1. Conecte el acoplamiento enchufable [15] del depósito de agua a presión con la boquilla de empalme [29] de su aparato. (Fig. 12)
2. Accione la llave de grifo [30]. (Fig. 12)
 - ▶ Se inicia el suministro de líquido.
- ☞ *A través de la llave de grifo [30] puede regularse la cantidad de líquido del aparato (por ejemplo taladro).*
3. En caso de que la presión descienda por debajo de 1 bar (mín. 0,5 bares), vuelva a bombear. (Fig. 11)
4. Si el depósito está vacío, rellénelo. (→ capítulo „Preparación“)

Después de la utilización



Tenga en cuenta las indicaciones del capítulo “Seguridad”.

Nunca deje líquido en el interior del aparato.

1. Sujete el acoplamiento enchufable [15] y tire al mismo tiempo del anillo exterior. (Fig. 12)
 - ▶ Ahora el acoplamiento [15] se ha soltado de la boquilla de empalme [29] del aparato.
2. Tire del mango del manómetro de émbolo rojo [16] hacia arriba hasta que el depósito esté despresurizado. (Fig. 5)
3. Bloquee el vástago del émbolo con asidero [13]. (Fig. 6)
4. Desenrosque la bomba [2] del depósito y vacíe el tanque. (Fig. 7)
5. Limpie el dispositivo con un paño húmedo.
6. Para secarlo y almacenarlo, guarde el depósito [1] y la bomba [2] por separado en un entorno seco, protegido de los rayos de sol y de las heladas. (Fig. 16)

Mantenimiento y cuidados



Tenga en cuenta las indicaciones del capítulo “Seguridad”.

Después de 50 utilizaciones, al menos una vez al año:

- Desenrosque la bomba [2] del depósito. (Fig. 7)

- Desmonte la bomba [2].
 - a) Desbloquee el vástago del émbolo con asidero [13]. (Fig. 17)
 - b) Tire el vástago del émbolo con asidero [13] hasta el tope del tubo cilíndrico y gírelo en el sentido contrario de las agujas del reloj. (Fig. 17)
 - c) Separe el vástago del émbolo con asidero [13] y tubo cilíndrico [2]. (Fig. 17)
- Engrase el anillo tórico [19] y el manguito [20]. (Fig. 18)
- Monte la bomba.
 - a) Deslice el vástago del émbolo con asidero [13] en el tubo cilíndrico. (Fig. 20)
 - b) Sujete el tubo cilíndrico [2] y presione fuerte el tapón guía [14] con el pulgar hacia dentro. (Fig. 20)
 - c) Tire del vástago del émbolo con asidero [13] hasta el tope y gírelo en el mismo sentido que las agujas del reloj. (Fig. 20)
 - ▶ El tapón guía [14] encaja.
- Bloquee el vástago del émbolo con asidero [13] y enrosque la bomba [2] en el depósito [1]. (Fig. 9)
- Retire la manguera [4] junto con el filtro de salida [34] del depósito y límpielo con agua bajo un grifo. (Fig. 24)



Respete las prescripciones de prevención de accidentes nacionales y compruebe el aparato regularmente. Si no se han especificado normas especiales, recomendamos la realización de una comprobación exterior cada 2 años y de una comprobación interior cada 5 años, así como la realización de una prueba de resistencia cada 10 años a través de un experto.

Fallos



Utilice únicamente repuestos y accesorios originales.

Fallo	Causa	Solución
En el aparato no se genera presión	La bomba no está bien enroscada.	Enrosque la bomba correctamente.
	Anillo tórico [19] en la bomba defectuoso.	Cambie el anillo tórico (Fig. 19).
	Manguito [20] defectuoso.	Cambie el manguito (Fig. 19).
De la bomba sale líquido	Disco de válvula [23] sucio o defectuoso.	Limpie o sustituya el disco de válvula (Fig. 21).
El manómetro de émbolo no indica presión alguna del depósito, La válvula de seguridad se descarga demasiado pronto.	Manómetro de émbolo [16] defectuoso.	Sustituir el manómetro de émbolo (Fig. 26).

La información y las figuras incluidas en estas instrucciones de uso sirven a modo de orientación y no son vinculantes en ningún sentido. El fabricante se reserva el derecho, siempre que lo considere necesario, de realizar modificaciones o mejoras en sus productos, sin necesidad de tener que informar sobre ello a los clientes que posean un modelo similar.



Declaración de conformidad UE

Nosotros, Husqvarna AB, SE 561 82 Huskvarna, SUECIA, tel. +46 36 146500 declaramos que el producto:

Descripción	Depósito de agua a presión
Marca	HUSQVARNA
Tipo/modelo	WT 10 MP
Identificación	Fabricación a partir de 2022, en formato mes y año, MMY

cumple totalmente con las siguientes directivas y disposiciones UE:

Directiva/prescripción	Descripción
2006/42/CE	"Directiva sobre máquinas"

y que se aplican las siguientes normas y/o especificaciones técnicas;
EN ISO 12100:2010

Partille, 30/11/2022

Fredrik Sandinge
R&D Director, Concrete Sawing & Drilling Equipment
Husqvarna AB, Construction Division

Responsable de la documentación técnica

Õnnituleme



Lugege kasutusjuhend läbi enne seadme kasutamist!

Hoidke kasutusjuhendit kindlas kohas, kus see on kergesti leitav.

Kasutusjuhend on teie seadme lahutamatu osa ja see tuleb seadme edasiandmisel kaasa panna.



HOIATUS: see toode võib olla ohtlik ja põhjustada kasutajale või teistele inimestele tõsisid vigastusi või surma. Olge ettevaatlik ja kasutage seadet korralikult.

Toote kirjeldus

Husqvarna WT 10MP on veesurveahuti, kus rõhk genereeritakse käsitsi pumba abil.

Kasutamine

WT 10MP veesurveahutid on ette nähtud vee varustamiseks puuride, betoonisaagide, lihvmasinade jms tolmu sidumisel. Ärge kasutage toodet muuks otstarbeks. Ärge kasutage seda toodet vedelike ja joogivee hoidmiseks ega silmadušiks. Toodet võivad kasutada ainult kogunud oskustöötajad.

Tootevastutus

Tootevastutuse seaduste kohaselt me ei vastuta meie toote põhjustatud kahjude eest, kui:

- toodet on valesti remonditud;
- toote remontimisel kasutatakse detaile, mis ei pärine tootjalt või pole tootja poolt heaks kiidetud;
- toodet kasutatakse tarvikutega, mis ei pärine tootjalt või pole tootja poolt heaks kiidetud;
- toodet ei remonditud heakskiidetud teeninduskeskuses või heakskiidetud spetsialisti poolt.

Ohutus

Seadmega võivad töötada ainult vastava väljaõppe saanud terved ja puhanud inimesed, kes ei tohi olla alkoholi, narkootiliste ainete ega medikamentide mõju all.

Lapsed ja noored ei tohi seadet kasutada.

Hoidke seadet lastele kättesaamatus kohas.

Ohtlike ainete kasutamisel võtke ebaõige kasutamise vältimiseks tarvitusele vastavad abinõud.

→ **Õnnetuste oht!**

Järgige kasutatava toote kasutusjuhendis olevat teavet isikukaitsevahendite kohta.



Vältige seadme ümber süttimisallikaid.



Ärge jätke seadet rõhu alla ega päikese kätte. Veenduge, et seade ei kuumene üle maksimaalse töötemperatuuri (→ *Tabel 1*). Kaitske seadet pakase eest ja ärge kasutage seda ammoniaagiga.

Libedais ja märgades tingimustes, lumel ja jääl, kallakutel ja ebatasasel maapinnal on oht libiseda ja komistada.

Hoidke tööpiirkond korras ja hästi valgustatult.

Seadet ei tohi remontida ega modifitseerida.

Kahjustatud või mittetöötavad osad laske viivitamatult vahetada meie klienditeeninduse kaudu või meie poolt volitatud teeninduspartneri juures.

Kaitseventiili ei tohi deaktiveerida.

→ **Plahvatusoht!**

Kasutage ainult originaalseid varuosi ja lisatarvikuid.

Teiste tootjate varuosade kasutamisest tekkinud kahjude eest tootja ei vastuta.



Kasutage veepaagi rõhu tekitamiseks ainult sisseehitatud käsipumpa. Jälgige pumpamisel pidevalt manomeetrit, et max pihustussurvet mitte ületada (→ *tabel 1*).

Enne täitmist, pärast kasutamist, enne hooldustööde tegemist, töö katkestamisel ja seadme hoiustamisel peab seade olema rõhuvaba.

Transportimisel jälgige järgmist: Transportige seadet nii, et see oleks kaitstud kahjustuste ja ümberkukkumise eest. Seade peab olema rõhuvaba.

→ **Plahvatusoht!**



See toode on kooskõlas kehtivate EÜ direktiividega.

See toode vastab kehtivatele Ühendkuningriigi eeskirjadele.



Märkus: Muud tootel olevad sümbolid/kleebised seonduvad mõnede turgude sertifitseerimisnõuetega.

 Tekstis nimetatud joonised leiate kasutusjuhendi lehekülgedel 3–5.

Tarnekomplekt

Anum [1] koos pumbaga [2], voolik [4], kasutusjuhend [5]. (joon. 1)

Tehnilised andmed

Seadme tüüp	WT 10MP
Max täitekogus	10 l
Kogumaht	12,5 l
Max pihustussurve	3 baari
Max töötemperatuur	40 °C
Tühimass	2,8 kg
Anuma materjal	Polüetüleen
Kandmisviis	külje peal
Tehniline jääkkogus	< 0,07 l

Tabel 1

Kokkupanek

1. Keerake voolik [4] väljalaskeavasse [10] ja kinnitage see ülemutriga. (joon. 3)

Kontrollimine

Visuaalne kontroll: Kas anum [1], pump [2], voolik [4] ja kolbmanomeeter [16] on kahjustusteta? (joon. 1)

 Jälgige eriti anuma-vooliku ja vooliku-pistikühenduse vahelist ühendust ning pumbakeermet ja pihustustoru seisukorda.

Lekkekindlus: Pumbake tühi anum 2-baarise rõhu alla (joon. 11).

- ▶ Rõhk ei tohi 30 min jooksul langeda rohkem kui 0,5 baari.

Funktsioon: Tõstke kolbmanomeeter [16] üles. (joon. 5)

- ▶ Rõhk peab väljuma



Kontrollige seadet regulaarselt ja pärast pikemat seisuaega, nt pärast talvepausi. Kahjustatud või mittetöötavad osad laske viivitamatult vahetada Husqvarna teeninduspartneri kaudu.

Ettevalmistamine



Järgige ptk „Ohutus“ olevaid märkusi.

Seade peab asuma vertikaalses asendis.

Veetorust täitmisel ei tohi toru või voolik ulatuda anumasse sisse.

1. Tõmmake kolbmanomeetri punast käepidet [16] nii kaua üles, kuni anum on survevaba. (joon. 5)
2. Vajutage kolvivars pidemega [13] alla ja keerake vastupäeva.
 - ▶ Kolvivars koos pidemega on riivistatud. (joon. 6)
3. Keerake pump [2] anumast välja. (joon. 7)
4. Valage vedelik anumasse [1]. (joon. 8)
5. Kontrollige täitekõrgus anumasse oleva skaala [35] abil. (joon. 8)
6. Keerake pump [2] anumasse. (joon. 9)

7. Vajutage pidemega kolvivors [13] alla ja keerake päripäeva.
 - ▶ Pidemega kolvivors on lukustatud. (joon. 10)
8. Tekitage mahutisse soovitud rõhk. (joon. 11)
 - ☞ *Max rõhk ei tohi ületada 3 baari (punane triip manomeetril, joon. 11). Max rõhu ületamisel käivitub kaitseventiil ja laseb üleliigse rõhu välja.*
9. Vajutage pidemega kolvivors [13] alla ja keerake vastupäeva. (joon. 6)
 - ▶ Pidemega kolvivors on lukustatud.

Kasutamine



Järgige ptk „Ohutus“ olevaid märkusi.

1. Ühendage veesurvevahuti pistikühendus [15] oma seadme ühendusnipliga [29]. (joon. 12)
2. Keerake kuulkraani [30]. (joon. 12)
 - ▶ Algab vedeliku juurdevool.
- ☞ *Vedelikukogust saab reguleerida seadme (nt puurmasin) küljes asuva kuulkraaniga [30].*
3. Kui rõhk langeb alla 1 baari (min 0,5 baari), pumbake rõhku juurde. (joon. 11)
4. Kui anum on tühi, täitke see. (→ ptk „Ettevalmistus“)

Pärast kasutamist



Järgige peatükis „Ohutus“ olevaid märkusi.

Ärge kunagi jätke vedelikku seadmesse.

1. Hoidke pistikühendusest [15] kinni ja tõmmake samal ajal selle välimist rõngast. (Joonis 12)
 - ▶ Pistikühendus [15] on seadme pistikuniplist [29] lahutatud.
2. Tõmmake punast kolbmanomeetrit [16] nii kaua ülespoole, kuni anum on survevaba. (Joonis 5)
3. Riivistage kolvivors pidemega [13]. (Joonis 6)
4. Kruvige pump [2] anumast välja ja tühjendage paak. (Joonis 7)
5. Pühkige seade niiske lapiga.
6. Kuivatamiseks ja hoiustamiseks hoidke anumat [1] ja pumpa [2] eraldi kuivas, päikese eest kaitstud ja külmumiskindlas kohas. (joon. 16)

Hooldus ja korrashoid



Järgige ptk „Ohutus“ olevaid märkusi.

Pärast 50. kasutuskorda, kuid vähemalt kord aastas:

- Keerake pump [2] anumast välja. (joon. 7)
- Võtke pump [2] koost lahti.
 - a) Vabastage pidemega kolvivars [13] lukustusest. (joon. 17)
 - b) Tõmmake kolvivars koos käepidemega [13] kuni lõpuni silindertorust välja ja keerake vastupäeva. (joon. 17)
 - c) Eraldage kolvivars koos pidemega [13] ja silindertoru [2]. (joon. 17)
- Määrige O-rõngad [19] ja mansett [20]. (joon. 18)
- Pange pump kokku.
 - a) Lükake kolvivars koos pidemega [13] silindertorusse. (joon. 20)
 - b) Hoidke silindertoru [2] ja suruge kork [14] pöidlaga tugevalt sisse. (joon. 20)
 - c) Tõmmake kolvivarskoos pidemega [13] piirajani ja keerake päripäeva. (joon. 20)
 - ▶ Kork [14] klõpsab kinni.
- Riivistage kolvivars pidemega [13] ja kruvige pump [2] anumasse [1]. (joon. 9)
- Võtke voolik [4] koos väljavoolufiltriga [34] anumast välja ja puhastage väljavoolufiltrit voolava vee all. (joon. 24)



Järgige oma riigis kehtivaid ohutusabinõusid ja kontrollige seadet regulaarselt. Kui ei ole ette nähtud spetsiaalseid ettekirjutusi, soovime iga 2 aasta järel läbi viia välimise ja iga 5 aasta järel seesmise kontrolli, samuti ka vastupidavuskontrolli vastava spetsialisti poolt iga 10 aasta järel.

Rikked



Kasutage ainult originaalseid varuosi ja lisatarvikuid.

Rike	Põhjus	Abinõu
Seadmes ei teki rõhku	Pump ei ole kinni keeratud. Pumba O-rõngas [19] on vigane. Mansett [20] on vigane. (joon. 19)	Keerake pump tugevasti kinni. Vahetage O-rõngas välja (joon. 19). Vahetage mansett välja (joon. 19).
Vedelik tungib pumbast välja	Ventiiliseib [23] on määratud või vigane.	Puhastage või vahetage ventiiliseib (joon. 21).
Kolbmanomeeter ei näita anuma rõhku, Kaitseventiil hakkab liiga vara tööle.	Kolbmanomeeter [16] on vigane.	Vahetage kolbmanomeeter välja (joon. 26).

Käesoleva kasutusjuhendi andmed ja joonised on mõeldud orienteerumiseks ega ole mingil moel siduvad. Tootja jätab endale õiguse teha toodetel muudatusi või parandusi, kui ta seda vajalikuks peab, ilma et sellest teavitataks kliente, kellel on olemas sarnane toode.



EL-i vastavusdeklaratsioon

Meie, Husqvarna AB, SE 561 82 Huskvarna, ROOTSI, Tel. +46 36 146500 deklareerime, et toode:

Kirjeldus	Veesurvemahuti
Mark	HUSQVARNA
Tüüp/mudel	WT 10 MP
Identifitseerimine	Tootmine alates 2022, kuu ja aasta kujul: kk/aa

vastab täielikult järgnevatele EL direktiividele ja määrustele:

Direktiiv / määrus	Kirjeldus
2006/42/EC	"Masinadirektiiv"

ja et kohaldatakse järgnevaid standardeid ja/või tehnilisi kirjeldusi;
EN ISO 12100:2010

Partille, 2022-11-30

Fredrik Sandinge
R&D Director, Concrete Sawing & Drilling Equipment
Husqvarna AB, Construction Division

Tehnilise dokumentatsiooni eest vastutav

Sydämelliset onnitellut



Lue käyttöohje ennen laitteen käyttöä!

Säilytä käyttöohje turvallisessa paikassa, josta se löytyy helposti.

Käyttöohje on oleellinen osa laitetta ja se on luovutettava mukaan laitteen eteenpäinluovutuksen yhteydessä.



VAROITUS: tämä tuote voi olla vaarallinen ja aiheuttaa vakavia vammoja tai käyttäjän tai muiden henkilöiden kuoleman. Toimi varovasti ja käytä laitetta oikein.

Tuotteen kuvaus

Husqvarna WT 10MP on vesipainesäiliö, jossa paine luodaan manuaalisella pumpulla.

Käyttötarkoitus

Vesipainesäiliöt WT 10MP on tarkoitettu veden syöttämiseen pölyn sitomiseksi porille, betonisahoilille, hiontakoneille jne. Älä käytä tuotetta muihin tehtäviin. Älä käytä tuotetta nesteiden tai juomaveden säilytykseen tai silmäsuihkuna. Tuotetta saa käyttää ainoastaan kokenut ammattihenkilöstö.

Tuotevastuu

Tuotevastuulain mukaisesti emme vastaa tuotteemme aiheuttamista vahingoista, jos:

- Tuote on korjattu väärin.
- Tuote korjataan osilla, jotka eivät ole peräisin valmistajalta tai valmistajan hyväksymiä.
- Tuotetta käytetään tarvikkeella, joka ei ole peräisin valmistajalta tai valmistajan hyväksymiä.
- Tuotetta ei ole korjattu hyväksytyssä huoltokeskuksessa tai hyväksytyin ammattilaisen toimesta.

Turvallisuus

Laitteella saavat työskennellä ainoastaan koulutetut, terveet ja levänneet henkilöt. He eivät saa olla alkoholin, huumausaineiden tai lääkeaineiden vaikutuksen alaisia.

Lapset ja nuoret eivät saa käyttää laitetta.

Säilytä laite poissa lasten ulottuvilta.

Estä soveltuvin toimin väärinkäyttö, jos laitteessa käytetään vaarallisia aineita.

→ **Onnettomuusvaara!**

Huomioi henkilösuojaimia koskevat tiedot käytetyn tuotteen käyttöohjeessa.



Vältä syttymislähteitä ympäristössä.



Älä koskaan jätä laitetta seisomaan paineistettuna ja/tai aurinkoon. Varmista, että laite ei lämpene yli maksimin käyttölämpötilan (→ *Taulukko 1*). Suojaa laitetta jäätymiseltä ja ammoniakilta.

Liukkaalla tai märällä kelillä, lumessa, jäällä, rinteissä ja epätasaisessa maastossa on olemassa liukastumis- ja kompastumisvaara.

Pidä työskentelyalue järjestyksessä ja hyvin valaistuna.

Korjaus- ja muutostyöt laitteessa on kielletty.

Anna vaurioituneet tai toimimattomat osat heti asiakashuoltomme tai valtuuttamamme huoltoliikkeen vaihdettaviksi.

Varoventtiiliä ei saa tehdä toimimattomaksi.

→ **Räjähdyksivaara!**

Käytä vain alkuperäisiä vara- ja tarvikkeosia.

Emme vastaa vahingoista, jotka johtuvat muiden valmistajien valmistamien osien käytöstä.



Käytä vain asennettua käsipumppua vesisäiliön paineistamiseen. Tarkkaile pumpatessasi aina painemittaria, jotta maksimaalinen sumutuspainne ei ylitä (→ *Taulukko 1*).

Ennen täyttöä, käytön jälkeen, ennen huoltotoita, työn keskeytysten aikana sekä varastointia varten on laitteen oltava paineeton.

Huomioi kuljetuksessa: Kuljeta laite niin, että se on varmistettu vaurioita ja kaatumista vastaan. Laitteen täytyy olla paineeton.

→ **Räjähdyksivaara!**



Tämä tuote vastaa voimassa olevia EY-direktiivejä.



Tämä tuote vastaa Yhdistyneen kuningaskunnan voimassa olevia määräyksiä.

Huomautus: Muut tuotteessa olevat symbolit/tarrat koskevat joidenkin markkina-alueiden sertifiointivaatimuksia.

 Tekstissä mainitut kuvat löytyvät tämän käyttöohjeen aukitettavilta sivuilta 3 – 5.

Toimitussisältö

Säiliö [1] ja pumppu [2], letku [4], käyttöohje [5]. (Kuva 1)

Tekniset tiedot

Laitetyyppi	WT 10MP
Maks. täyttömäärä	10 l
Kokonais-tilavuus	12,5 l
Maks. sumutuspaino	3 bar
Maks. käyttölämpötila	40 °C
Tyhjäpaino	2,8 kg
Säiliön materiaali	Polyeteeni
Kantotapa	Sivulla
Tekninen jäämäärä	< 0,07 l

Taulukko 1

Kokoaminen

1. Työnnä letku [4] liitäntään [10] ja varmista kiinnitys hattumutterilla. (Kuva 3)

Tarkastaminen

Silmämääräinen tarkastus: Ovatko säiliö [1], pumppu [2], letku [4] ja mäntäpainemittari [16] vaurioitumattomia? (Kuva 1)

 Kiinnitä huomiota erityisesti säiliön ja letkun sekä letkun ja pistoliittimen välisiin liitoksiin sekä pumpun kierteen kuntoon.

Tiivys: Pumpaa tyhjään laitteeseen 2 baarin paine (Kuva 11).

- ▶ Paine ei saa laskea 30 min sisällä enempää kuin 0,5 bar.

Toiminto: Vedä mäntäpainemittari [16] ylös. (Kuva 5)

- ▶ Paineen tulee poistua.



Tarkasta laite säännöllisesti ja pidempien käyttötaukojen, esim. talvitaun jälkeen. Anna vaurioituneet tai toimimattomat osat heti Husqvarna-huoltoliikkeen vaihdettavaksi.

Valmistelut



Ota huomioon luvussa „Turvallisuus“ annetut ohjeet.

Laitteen on oltava pystysuorassa asennossa.

Vesijohdosta täytettäessä ei johto tai letku saa ulottua sisälle säiliöön.

1. Vedä mäntäpainemittarin [16] punaista kahvaa ylös niin kauan, kunnes säiliö on paineeton. (Kuva 5)
2. Paina kahvallinen männänvarsi [13] alas ja kierrä vartta vastapäivään.
 - ▶ Kahvallinen männänvarsi on lukittu. (Kuva 6)
3. Kierrä pumppu [2] irti säiliöstä. (Kuva 7)
4. Täytä nestettä säiliöön [1]. (Kuva 8)
5. Tarkista täyttökorkeus säiliön asteikosta [35]. (Kuva 8)
6. Kierrä pumppu [2] säiliöön. (Kuva 9)

7. Paina kahvallinen männänvarsi [13] alas ja kierrä vartta myötäpäivään.
 - ▶ Kahvallinen männänvarsi on vapautettu lukituksesta. (Kuva 10)
8. Luo haluamasi paine säiliöissä. (Kuva 11)
 - ☞ *Maksimipaineen ei tulisi ylittää 3 baaria (punainen viiva mäntäpainemittarissa, Kuva 11). Jos maksimipaine ylittyy, varoventtiili reagoi ja päästää ylipaineen pois.*
9. Paina kahvallinen männänvarsi [13] alas ja kierrä vartta vastapäivään. (Kuva 6)
 - ▶ Kahvallinen männänvarsi on lukittu.

Käyttö



Ota huomioon luvussa „Turvallisuus“ annetut ohjeet.

1. Liitä painevesisäiliön pistoliitin [15] laitteesi pistonippaan [29]. (Kuva 12)
2. Lukitse kuulahana [30]. (Kuva 12)
 - ▶ Nestesyöttö alkaa.
- ☞ *Neteen määrää voidaan säätää laitteessa (esim. porauslaite) olevan kuulahanan [30] avulla.*
3. Jos paine laskee alle 1 baarin (min. 0,5 bar), pumppaa lisää ilmaa. (Kuva 11)
4. Jos säiliö on tyhjä, täytä lisää nestettä. (→ Luku ”Valmistelu”)

Käytön jälkeen



Ota huomioon luvussa „Turvallisuus“ annetut ohjeet.

Älä koskaan päästä laitteeseen nestettä.

1. Pidä kiinni pistoliittimestä [15] ja vedä samalla sen ulkorengasta. (Kuva 12)
 - ▶ Pistoliitin [15] on irrotettu laitteen pistonipasta [29].
2. Vedä punaista mäntäpainemittaria [16] ylös niin kauan, kunnes säiliö on paineeton. (Kuva 5)
3. Lukitse männänvarsi kahvalla [13]. (Kuva 6)
4. Kierrä pumppu [2] irti säiliöstä ja tyhjennä säiliö. (Kuva 7)
5. Pyyhi laite puhtaaksi kostealla liinalla.
6. Säilytä säiliötä [1] ja pumppua [2] kuivumista ja varastointia varten erillään kuivassa, auringonpaisteelta ja jäätymiseltä suojatussa ympäristössä (Kuva 16).

Huolto ja hoito



Ota huomioon luvussa „Turvallisuus“ annetut ohjeet.

50 käyttökerran jälkeen, vähintään kerran vuodessa:

- Kierrä pumppu [2] irti säiliöstä. *(Kuva 7)*
- Pura pumppu [2] osiin.
 - a) Vapauta kahvallinen männänvarsi [13] lukituksesta. *(Kuva 17)*
 - b) Vedä kahvallinen männänvarsi [13] rajoittimeen asti ulos sylinteriputkesta ja kierrä vartta vastapäivään. *(Kuva 17)*
 - c) Irrota männänvarsi kahvan kanssa [13] ja sylinteriputki [2] toisistaan. *(Kuva 17)*
- Rasvaa O-rengas [19] ja mansetti [20]. *(Kuva 18)*
- Kokoa pumppu.
 - a) Työnnä männänvarsi kahvan kanssa [13] sylinteriputkeen. *(Kuva 20)*
 - b) Pidä kiinni sylinteriputkesta [2] ja paina ohjaustulppa [14] peukalolla lujasti sisään. *(Kuva 20)*
 - c) Vedä kahvallinen männänvarsi [13] rajoittimeen asti ja kierrä vartta myötäpäivään. *(Kuva 20)*
 - ▶ Ohjaustulppa [14] lukittuu paikalleen.
- Lukitse männänvarsi kahvan kanssa [13] ja kierrä pumppu [2] säiliöön [1]. *(Kuva 9)*
- Poista letku [4] ja poistosuodatin [34] säiliöstä ja puhdista poistosuodatin juoksevan veden alla. *(Kuva 24)*



Ota huomioon maasi lakisääteiset tapaturmantorjuntamääräykset ja tarkasta laite säännöllisesti. Jos mitään erityisiä määräyksiä ei ole annettu, suosittelemme, että asiantuntija suorittaa tarkastuksen ulkoisesti 2 vuoden välein ja sisäisesti 5 vuoden välein sekä lujustarkastuksen 10 vuoden välein.

Häiriöt



Käytä vain valmistajan vara- ja tarvikeosia.

Häiriö	Syy	Toimenpide
Laitteessa ei muodostu painetta.	Pumppu ei ole kierretty lujasti kiinni.	Kierrä pumppu lujasti kiinni.
	O-rengas [19] pumpussa viallinen.	Vaihda O-rengas <i>(Kuva 19)</i> .
	Mansetti [20] viallinen.	Vaihda mansetti <i>(Kuva 19)</i> .
Pumpusta vuotaa nestettä.	Venttiilin aluslevy [23] likainen tai viallinen.	Puhdista tai vaihda venttiilin aluslevy <i>(Kuva 21)</i> .
Mäntäpainemittarissa ei näy säiliöpainetta. Varoventtiili puhaltaa liian aikaisin.	Mäntäpainemittari [16] viallinen.	Vaihda mäntäpainemittari <i>(Kuva 26)</i> .

Tässä käyttöohjeessa olevat tiedot ja kuvat on tarkoitettu ainoastaan suuntaa antaviksi, eivätkä ne ole millään tavalla sitovia. Valmistaja pidättää itsellään oikeuden suorittaa oman harkintansa mukaan muutoksia tai parannuksia tuotteissa tästä vastaavan mallin omaaville asiakkaille ilmoittamatta.



EU-vaatimustenmukaisuusvakuutus

Me, Husqvarna AB, SE 561 82 Huskvarna, RUOTSI, Puh. +46 36 146500 vakuutamme, että tuote:

Kuvaus	Painevesisäiliö
Merkki	HUSQVARNA
Tyyppi/malli	WT 10 MP
Merkintä	Valmistus 2022 lähtien, muodossa kuukausi ja vuosi, MMY

vastaa täysin seuraavia EU-direktiivejä ja -asetuksia:

Direktiivi/asetus	Kuvaus
2006/42/EY	"Konedirektiivi"

ja että seuraavia standardeja ja/tai teknisiä erittelyjä on sovitettu:
EN ISO 12100:2010

Partille, 2022-11-30

Fredrik Sandinge
R&D Director, Concrete Sawing & Drilling Equipment
Husqvarna AB, Construction Division

Teknisestä dokumentaatiosta vastaava

Toutes nos félicitations



Lisez le mode d'emploi avant d'utiliser l'appareil !

Conservez le mode d'emploi dans un endroit sûr et facile d'accès.

Le mode d'emploi fait partie intégrante de l'appareil et doit donc être transmis en cas de cession.



AVERTISSEMENT Ce produit peut être dangereux et peut provoquer de graves blessures voire la mort de l'utilisateur ou de tiers. Soyez prudent et utilisez correctement l'appareil.

Description du produit

Husqvarna WT 10MP est un réservoir d'eau sous pression où la pression est générée par une pompe manuelle.

Objet

Les réservoirs d'eau sous pression WT 10MP sont prévus pour l'alimentation en eau afin de lier la poussière générée par les forêts, scies à béton, meuleuses, etc. N'utilisez pas le produit à d'autres fins. N'utilisez pas le produit pour conserver les liquides, l'eau potable ou comme douche oculaire. Le produit doit être utilisé uniquement par des spécialistes expérimentés.

Responsabilité du produit

Conformément aux lois relatives à la responsabilité du produit, nous ne sommes pas responsables des dommages qui sont provoqués par notre produit lorsque :

- le produit a été mal réparé.
- le produit a été réparé avec des pièces qui ne proviennent pas du fabricant ou qui n'ont pas été approuvées par le fabricant.
- le produit est mise en service avec un accessoire qui ne provient pas du fabricant ou qui n'a pas été approuvé par le fabricant.
- le produit n'a pas été réparé dans un centre technique agréé ou par un spécialiste agréé.

Sécurité

Seules des personnes formées, en bonne santé et bien reposées doivent travailler avec l'appareil. Elles ne doivent pas se trouver sous l'influence de l'alcool, de drogues ou de médicaments. Les enfants et les jeunes ne doivent pas utiliser l'appareil.

Conservez le pulvérisateur hors de portée des enfants. Prenez des mesures préventives contre l'usage abusif lors de l'utilisation de produits dangereux.

→ **Risque d'accident !**

Observez les informations sur l'équipement de protection individuelle dans le mode d'emploi du produit utilisé.



Éviter les sources d'inflammation à proximité.



Ne laissez jamais l'appareil sous pression et/ou exposé au soleil. Assurez-vous que l'appareil n'est pas échauffé au-delà de la température maximale de service (→ *Tableau 1*). Protégez l'appareil du gel et de l'ammoniaque.

Il existe un risque de glissades et de chutes en cas de verglas, de pluie, de neige, de glace, sur les pentes et les terrains accidentés.

Veillez à ce que l'espace de travail soit rangé et correctement éclairé.

Toute réparation ou modification sur l'appareil n'est pas autorisée.

Faites immédiatement remplacer les pièces endommagées ou qui ne sont plus opérationnelles par notre service clients ou par un partenaire de maintenance autorisé.

La soupape de sécurité ne peut pas être mise hors fonction.

→ **Risque d'explosion !**

Utilisez uniquement des pièces de rechange et accessoires d'origine. Nous déclinons toute responsabilité en cas d'utilisation de pièces d'autres fabricants.



Utilisez uniquement la pompe à main montée pour mettre le réservoir d'eau sous pression. Lors du pompage, observez toujours le manomètre pour ne pas dépasser la pression de pulvérisation maximale (→ *Tableau 1*).

L'appareil doit être sans pression avant tout remplissage, après utilisation, avant les travaux d'entretien, lors des interruptions de travaux et pour l'entreposer.

À observer lors de son transport : Transporter l'appareil de manière à éviter tout endommagement ou tout renversement. L'appareil doit être sans pression.

→ **Risque d'explosion !**




Ce produit est conforme aux directives européennes en vigueur.



Ce produit est conforme aux directives en vigueur au Royaume-Uni.

Indication : Les autres symboles/autocollants sur le produit font référence aux exigences de certification pour certains marchés.

 Les figures mentionnées dans le texte sont situées dans les pages 3 – 5 de ce mode d'emploi.

Etendue de la livraison

Réservoir [1] avec pompe [2], tuyau flexible [4], mode d'emploi [5]. (fig. 1)

Caractéristiques techniques

Type d'appareil	WT 10MP
Quantité de remplissage max.	10 l
Capacité totale	12,5 l
Pression de pulvérisation max.	3 bars
Température de service max.	40 °C
Poids à vide	2,8 kg
Matériau du réservoir	polyéthylène
Mode de transport	latéral
Quantité résiduelle	< 0,07 l


Tableau 1

Assemblage

1. Insérez le tuyau flexible [4] dans le récepteur [10] et bloquez-le avec l'écrou-raccord. (fig. 3)

Contrôle

Contrôle visuel : Le réservoir [1], la pompe [2] et le tuyau flexible [4] et le manomètre à piston [16] sont-ils intacts? (fig. 1)

 Veillez en particulier aux connexions entre le réservoir et le tuyau flexible d'une part ainsi qu'entre le tuyau flexible et le raccord rapide d'autre part, sans oublier l'état du filetage de la pompe.

Étanchéité : Par pompage, faites monter la pression dans l'appareil vide à 2 bars (fig. 11).

- ▶ La pression ne doit pas redescendre de plus de 0,5 bar en 30 min.

Fonctionnement : Tirez le manomètre à piston [16] vers le haut. (fig. 5)

- ▶ La pression doit s'évacuer.



Vérifiez l'appareil à intervalles réguliers et si vous ne l'avez pas utilisé depuis longtemps, par ex. pendant l'hiver.

Faites immédiatement remplacer les pièces endommagées ou qui ne sont plus opérationnelles par un partenaire de maintenance Husqvarna.

Préparation



Respectez les indications du chapitre « Sécurité ». L'appareil doit être placé à la verticale. Lors du remplissage à partir d'une conduite d'eau, la conduite ou le flexible ne doit pas pénétrer dans le réservoir.

1. Tirez le manomètre à piston rouge [16] vers le haut jusqu'à ce que le réservoir soit sans pression. (fig. 5)
2. Poussez la tige de piston avec poignée [13] vers le bas et tournez-la contre le sens contraire des aiguilles d'une montre. ▶ La tige de piston avec poignée est verrouillée. (fig. 6)
3. Dévissez la pompe [2] du réservoir. (fig. 7)
4. Remplissez le réservoir [1] avec le liquide. (fig. 8)
5. Contrôlez la hauteur de remplissage à l'aide de l'échelle graduée [35] sur le réservoir. (fig. 8)

6. Vissez la pompe [2] dans le réservoir. (fig. 9)
7. Poussez la tige de piston avec poignée [13] vers le bas et tournez-la dans le sens des aiguilles d'une montre.
 - ▶ La tige de piston avec poignée est déverrouillée. (fig. 10)
8. Générez la pression désirée dans le réservoir. (fig. 11)
 - ☞ *Ne pas dépasser la pression max. de 3 bars (trait rouge sur le manomètre à piston, fig. 11). Si la pression max. est dépassée, la soupape de sécurité se déclenche et évacue la surpression.*
9. Poussez la tige de piston avec poignée [13] vers le bas et tournez-la dans le sens contraire des aiguilles d'une montre. (fig. 6)
 - ▶ La tige de piston avec poignée est verrouillée.

Utilisation



Respectez les indications du chapitre « Sécurité ».

1. Reliez le couplage enfichable [15] du réservoir sous pression d'eau avec le raccord cannelé de votre appareil [29]. (fig. 12)
2. Actionnez le robinet à boisseau sphérique [30]. (fig. 12)
 - ▶ L'amenée de liquide commence.
- ☞ *La quantité de liquide peut être réglée via le robinet à boisseau sphérique [30] sur l'appareil (par ex. appareil de perçage).*
3. Si la pression chute en dessous de 1 bar (min. 0,5 bar), pompez de nouveau. (fig. 11)
4. Si le réservoir est vide, remplissez-le. (→ chapitre « Préparation »)

Après utilisation



Respectez les indications du chapitre « Sécurité ».

Ne laissez jamais de liquide dans l'appareil.

1. Maintenez le raccord rapide [15] et tirez simultanément sa bague extérieure. (Fig. 12)
 - ▶ Le raccord rapide [15] est séparé du raccord mâle [29] de l'appareil.
2. Tirez le manomètre à piston rouge [16] vers le haut jusqu'à ce que le réservoir soit sans pression. (fig. 5)
3. Verrouillez la tige de piston avec la poignée [13]. (fig. 6)
4. Dévissez la pompe [2] du réservoir et videz le réservoir. (fig. 7)
5. Essuyez l'appareil avec un chiffon humide.
6. Pour le séchage et le stockage, conservez séparément le réservoir [1] et la pompe [2] dans un endroit sec, à l'abri des rayons du soleil et du gel (fig. 16).

Maintenance et nettoyage



Respectez les indications du chapitre « Sécurité ».

Après 50 utilisations, au moins une fois par an :

- Dévissez la pompe [2] du réservoir. (fig. 7)
- Démontez la pompe [2].
 - a) Déverrouillez la tige de piston avec poignée [13]. (fig. 17)

- b) Tirez la tige de piston avec poignée [13] jusqu'à la butée hors du tube cylindrique et tournez-la dans le sens contraire des aiguilles d'une montre. (fig. 17)
- c) Séparez la tige de piston avec poignée [13] et le tube cylindrique [2]. (fig. 17)
- Graissez le joint torique [19] et la manchette [20]. (fig. 18)
- Assemblez la pompe.
 - a) Poussez la tige de piston avec poignée [13] dans le tube cylindrique. (fig. 20)
 - b) Maintenez le tube cylindrique [2] et enfoncez fermement le bouchon de guidage [14] avec le pouce. (fig. 20)
 - c) Poussez la tige de piston avec poignée [13] jusqu'en butée et tournez-la dans le sens des aiguilles d'une montre. (fig. 20)
 - ▶ Le bouchon de guidage [14] se verrouille.
- Verrouillez la tige de piston avec poignée [13] et vissez la pompe [2] dans le réservoir [1]. (fig. 9)
- Retirez le tuyau flexible [4] avec le filtre de vidange [34] hors du réservoir et nettoyez le filtre à l'eau courante. (fig. 24)



Respectez les prescriptions légales de prévention des accidents de votre pays et contrôlez régulièrement l'appareil. En absence de consignes spécifiques, nous vous recommandons de confier votre appareil à un spécialiste pour un contrôle extérieur tous les 2 ans, pour un contrôle intérieur tous les 5 ans et pour un essai de résistance tous les 10 ans.

Défauts



N'utilisez que des pièces de rechange et des accessoires d'origine.

Défaut	Cause	Remède
Il ne s'établit pas de pression dans l'appareil	La pompe n'est pas correctement vissée.	Visser correctement la pompe.
	Le joint torique [19] de la pompe est défectueux.	Remplacer le joint torique (fig. 19).
	La manchette [20] est défectueuse.	Remplacer la manchette (fig. 19).
Du liquide sort de la pompe	Le disque de soupape [23] est encrassé ou défectueux.	Nettoyer le disque de soupape ou le remplacer (fig. 21).
Le manomètre à piston n'indique aucune pression du réservoir, La soupape de sécurité souffle trop tôt.	Le manomètre à piston [16] est défectueux.	Remplacer le manomètre à piston (fig. 26).

Les indications et illustrations dans ce mode d'emploi sont uniquement fournies à titre indicatif et ne sont en aucun cas contractuelles. Le fabricant se réserve le droit de modifier ou améliorer ses produits s'il le juge nécessaire sans avoir à en informer les clients qui possèderaient un modèle similaire.



Déclaration de conformité UE

Nous, Husqvarna AB, SE 561 82 Huskvarna, SUÈDE, Tél. +46 36 146500 déclarons que le produit :

Description	Réservoirs d'eau sous pression
Marque	HUSQVARNA
Type/Modèle	WT 10 MP
Identification	Fabrication à partir de 2022, au format mois et année, MMY

est entièrement conforme aux directives et ordonnances européennes suivantes :

Directive/Ordonnance	Description
2006/42/CE	« Directive sur les machines »

et que les normes suivantes et/ou spécifications techniques sont appliquées :
EN ISO 12100:2010

Partille, 2022-11-30

Fredrik Sandinge
R&D Director, Concrete Sawing & Drilling Equipment
Husqvarna AB, Construction Division

Responsable de la documentation technique

Čestitamo



Pročitajte upute za uporabu prije prvog pokretanja uređaja!

Čuvajte upute za uporabu na sigurnom i lako dostupnom mjestu.

Upute za uporabu su sastavni dio uređaja i moraju se u slučaju preprodaje prosljeđiti sljedećem vlasniku.



UPOZORENJE: ovaj proizvod može biti opasan i može uzrokovati ozbiljne ozljede ili smrt korisnika ili drugih. Budite oprezni i pravilno koristite uređaj.

Opis proizvoda

Husqvarna WT 10MP je tlačni spremnik za vodu, u kome se tlak uspostavlja ručnom pum-pom.

Namjena

Tlačni spremnici za vodu WT 10MP predviđeni su za dovod vode za vezivanje prašine koja nastaje pri radu bušilica, pila za beton, brusilica itd. Nemojte rabiti proizvod u druge svrhe. Nemojte u proizvodu držati tekućine, kao npr. pitku vodu i nemojte ga koristiti za ispiranje očiju. Proizvodom smiju rukovati samo iskusni stručnjaci.

Odgovornost za proizvod

Prema zakonima o odgovornosti za proizvode nismo odgovorni za štetu uzrokovanu našim proizvodom ako:

- je proizvod nestručno popravljen.
- se proizvod popravlja uz primjenu dijelova koji ne potječu od proizvođača ili ih proizvođač nije odobrio.
- se proizvod koristi s priborom koji ne potječe od proizvođača ili ga proizvođač nije odobrio.
- proizvod nije popravljen u ovlaštenom servisnom centru ili od strane ovlaštenog stručnjaka.

Sigurnost

Uređaj smiju koristiti isključivo obučene, zdrave i odmorne osobe. One ne smiju biti pod utjecajem alkohola, droga ili lijekova.

Djeca i mladi ne smiju koristiti uređaj.

Čuvajte uređaj podalje od djece.

Poduzmite mjere predostrožnosti kako ne bi došlo do zlouporabe opasnih kemijskih tvari.

→ **Opasnost od nesreća!**

Pridržavajte se navoda o osobnoj zaštitnoj opremi iz uputa za rukovanje korisnog proizvoda.



U okruženju izbjegavajte izvore paljenja.



Nikad ne ostavljajte uređaj dulje vrijeme pod tlakom niti na suncu. Uvjerite se da se uređaj ne zagrijava preko maksimalne radne temperature (→ *tablica 1*). Zaštitite uređaj od mraza i amonijaka.

Postoji opasnost od klizanja i spoticanja na skliskim terenima, vlažnom tlu, po snijegu, ledu, na padinama i neravnoj podlozi.

Održavajte radni prostor urednim i dobro osvijetljenim.

Uređaj se ne smije popravljati niti se na njemu smiju vršiti bilo kakve izmjene.

Oštećene i neispravne dijelove treba odmah predati na zamjenu ili našem korisničkom servisu ili nekom od naših ovlaštenih servisnih partnera.

Sigurnosni ventil se ne smije stavljati van funkcije.

→ **Opasnost od eksplozije!**

Koristite isključivo originalne rezervne dijelove i pribor.

Ne odgovaramo za štetu nastalu primjenom komponenata drugih proizvođača.



Za uspostavljanje tlaka u spremniku za vodu koristite samo ugrađenu ručnu pumpu. Prilikom pumpanja sve vrijeme pratite tlak na manometru kako ne bi došlo do prekoračenja maksimalnog tlaka prskanja (→ *tablica 1*).

Uređaj mora biti rasterećen tlaka prije punjenja, nakon uporabe, prije izvođenja radova na održavanju, pri prekidima u radu i prilikom skladištenja.

Imajte na umu prilikom transporta: Prevozite uređaj tako da je zaštićen od oštećenja i prevrtanja. Uređaj mora biti rasterećen tlaka.

→ **Opasnost od eksplozije!**



Ovaj proizvod je u skladu s mjerodavnim direktivama EZ.



Ovaj proizvod ispunjava mjerodavne propise Ujedinjenog Kraljevstva

Napomena: Ostali simboli/naljepnice na proizvodu odnose se na zahtjeve certifikacije za pojedina tržišta.

 Slike koje se spominju u tekstu naći ćete na stranicama 3 – 5 ovih uputa za uporabu.

Sadržaj isporuke

Spremnik [1] s pumpom [2], crijevo [4], upute za uporabu [5]. (sl. 1)

Tehnički podaci

Tip uređaja	WT 10MP
Maks. količina punjenja	10 l
Ukupni obujam	12,5 l
Maks. tlak prskanja	3 bar
Maks. radna temperatura	40 °C
Neto težina	2,8 kg
Materijal spremnika	Polietilen
Način nošenja	bočno
Tehnički uvjetovana preostala tekućina	< 0,07 l


Tablica 1

Sastavljanje

1. Utaknite crijevo [4] u prihvatnik [10] i pričvrstite ga slijepom maticom. (sl. 3)

Provjera

Vizualna kontrola: Jesu li spremnik [1], pumpa [2], crijevo [4] i klipni manometar [16] neoštećeni? (sl. 1)

 **Naročito pazite na spojeve između spremnika i crijeva kao i između crijeva i utične spojke i obratite pozornost na stanje navoja pumpe.**

Zabrtvljenost: U praznom uređaju uspostavite tlak od 2 bar (sl. 11).

- ▶ U roku od 30 minuta tlak ne smije opasti za više od 0,5 bar.

Funkcija: Povucite klipni manometar uvis [16]. (sl. 5)

- ▶ Tlak se razgrađuje.



Uređaj provjeravajte redovito i nakon što ga dulje vrijeme niste koristili, kao što je npr. period nakon zimskog odmora. Oštećene i neispravne dijelove treba odmah predati na zamjenu nekom od Husqvarna servisnih partnera.

Priprema



Obratite pozornost na napomene iz poglavlja „Sigurnost“.

Uređaj mora biti u okomitom položaju.

Prilikom punjenja iz voda za vodu, vod ili crijevo ne smiju stršati u spremnik.

1. Držite crveni klipni manometar [16] toliko dugo izvučenim dok se iz spremnika ne ispusti sav tlak. (sl. 5)
2. Pritisnite klipnjaču s ručkom [13] nadolje i okrenite ju ulijevo. ▶ Time je klipnjača s ručkom zaključena. (sl. 6)
3. Odvijte pumpu [2] iz spremnika. (sl. 7)
4. Ulijte tekućinu u spremnik [1]. (sl. 8)
5. Provjerite napunjenost pomoću ljestvice [35] na spremniku. (sl. 8)

6. Zavijte pumpu [2] u spremnik. (sl. 9)
7. Pritisnite klipnjaču s ručkom [13] nadalje i okrenite ju udesno.
 - ▶ Time je klipnjača s ručkom otpuštena. (sl. 10)
8. Uspostavite željeni tlak u spremniku. (sl. 11)
 - 👉 *Maksimalni tlak ne bi trebao biti veći od 3 bar (crvena crtica na klipnom manometru, sl. 11). Ako se prekorači maksimalni tlak, aktivira se sigurnosni ventil i višak tlaka se ispušta.*
9. Pritisnite klipnjaču s ručkom [13] nadalje i okrenite ju ulijevo.
 - ▶ Time je klipnjača s ručkom zakočena. (sl. 6)

Uporaba



Obratite pozornost na napomene iz poglavlja „Sigurnost“.

1. Priključite utičnu spojku [15] tlačnog spremnika za vodu na utičnu nazuvicu vašeg uređaja [29]. (sl. 12)
2. Otvorite kuglasti ventil [30]. (sl. 12)
 - ▶ Tekućina se počinje dopremati.
- 👉 *Količina tekućine se može regulirati kuglastim ventilom [30] na uređaju (npr. bušilici).*
3. Ako tlak padne ispod 1 bar (min. 0,5 bar), dopumpajte. (sl. 11)
4. Kada se spremnik isprazni, dopunite ga. (→ poglavlje „Priprema“)

Nakon uporabe



Obratite pozornost na napomene iz poglavlja „Sigurnost“.
Nemojte nikada ostavljati tekućinu u uređaju.

1. Držite utičnu spojku [15] i istovremeno povucite njezin vanjski prsten. (sl. 12)
 - ▶ Utična spojka [15] se time odvaja od utične nazuvice [29] uređaja.
2. Držite crveni klipni manometar [16] toliko dugo izvučenim dok se iz spremnika ne ispuusti sav tlak. (sl. 5)
3. Zakočite klipnjaču s ručkom [13]. (sl. 6)
4. Odvijte pumpu [2] iz spremnika i ispraznite spremnik. (sl. 7)
5. Prebrišite uređaj vlažnom krpom.
6. Radi sušenja i skladištenja odložite spremnik [1] i pumpu [2] odvojeno na suho mjesto, zaštićeno od sunca i mraza. (sl. 16)

Održavanje i njega



Obratite pozornost na napomene iz poglavlja „Sigurnost“.

- Nakon 50 korištenja, najmanje jednom godišnje:
- Odvijte pumpu [2] iz spremnika. (sl. 7)
 - Rastavite pumpu [2].
 - a) Otpustite klipnjaču s ručkom [13]. (sl. 17)

- b) Povucite klipnjaču s ručkom [13] do kraja iz cilindrične cijevi i okrenite ju ulijevo. (sl. 17)
- c) Odvojite klipnjaču s ručkom [13] od cilindrične cijevi [2]. (sl. 17)
- Podmažite prstenastu brtvu [19] i obujmicu [20]. (sl. 18)
 - Sastavite pumpu.
 - a) Gurnite klipnjaču s ručkom [13] u cilindričnu cijev. (sl. 20)
 - b) Držite cilindričnu cijev [2] pa palcem snažno utisnite čep [14]. (sl. 20)
 - c) Povucite klipnjaču s ručkom [13] do kraja i okrenite ju udesno. (sl. 20)
 - ▶ Čep [14] se uglavljuje.
 - Zakočite klipnjaču s ručkom [13] i zavijte pumpu [2] u spremnik [1]. (sl. 9)
 - Izvadite crijevo [4] s odvodnim filtrom [34] iz spremnika i operite ga pod mlazom vode. (sl. 24)



Pridržavajte se lokalnih zakonskih propisa o zaštiti na radu i redovito kontrolirajte uređaj.

Ako zakon ne propisuje ništa posebno, preporučujemo da uređaj predate odgovarajućem stručnjaku na vanjsku kontrolu svake 2 godine, a na unutrašnju svakih 5 godina kao i da ga svakih 10 godina podvrgnete testu snage.

Smetnje



Koristite isključivo originalne rezervne dijelove i pribor.

Smetnja	Uzrok	Pomoć
U uređaju se ne uspostavlja tlak	Pumpa nije čvrsto zavijena.	Čvrsto zavijte pumpu.
	Prstenasta brtva [19] na pumpi je neispravna.	Zamijenite prstenastu brtvu. (sl. 19)
	Obujmica [20] je neispravna.	Zamijenite obujmicu. (sl. 19)
Tekućina izbija iz pumpe	Ventilski disk [23] je zaprljan ili neispravan.	Očistite ili zamijenite ventilski disk. (sl. 21)
Klipni manometar ne prikazuje tlak spremnika, Sigurnosni ventil se prerano aktivira.	Klipni manometar [16] je neispravan.	Zamijenite klipni manometar. (sl. 26)

Informacije i ilustracije iz ovih uputa za uporabu služe samo kao smjernice i ni na koji način nisu obvezujuće. Proizvođač pridržava pravo, ako to smatra potrebnim, provesti izmjene ili poboljšanja na proizvodima, bez obveze obavještanja klijenata koji imaju sličan model.



EU Izjava o sukladnosti

Mi, Husqvarna AB, SE 561 82 Huskvarna, ŠVEDSKA, Tel. +46 36 146500, izjavljujemo da proizvod:

Opis	Tlačni spremnik
Trgovački naziv	HUSQVARNA
Tip/model	WT 10 MP
Oznaka	Proizvedeno od 2022, naznačeno kao mjesec i godina MMY

u potpunosti ispunjava sljedeće direktive i uredbe EU:

Direktiva/Uredba	Opis
2006/42/EZ	„Direktiva o strojevima“

te da se primjenjuju sljedeći standardi i/ili tehničke specifikacije;
EN ISO 12100:2010

Partille, 30.11.2022.

Fredrik Sandinge
R&D Director, Concrete Sawing & Drilling Equipment
Husqvarna AB, Construction Division

Odgovorni za tehničku dokumentaciju

Sok szerencsét



Olvassa el a használati útmutatót a készülék használatbavétele előtt. Tartsa a használati útmutatót olyan biztonságos helyen, ahol könnyen megtalálható. A használati útmutató a készülék részét képezi, és annak továbbadásakor az útmutatót is át kell adni a készülékkel.



FIGYELMEZTETÉS: ez a termék veszélyes lehet, és a felhasználó vagy más személyek súlyos sérülését vagy halálát okozhatja. Legyen óvatos, és használja megfelelően a készüléket.

Termékleírás

A Husqvarna WT 10MP egy olyan nyomás alatt álló víztartály, amely esetében a nyomást egy kézi pumpa állítja elő.

Rendeltetés

A WT 10 MP nyomás alatt álló víztartályt fűrógépek, betonfűrészek, csiszológépek stb. por- megkötéshez szükséges vízellátására tervezték. Ne használja a terméket más feladatokra. Ne használja a terméket folyadékok és ivóvíz tárolására vagy szemzuhanyként. A terméket kizárólag tapasztalt szakemberek használhatják.

Termékfelelősség

A termékfelelősségi jogszabályoknak megfelelően nem vállalunk felelősséget a termékünk által okozott károkért, ha:

- A terméket nem megfelelően javították meg.
- Ha a termék javítását nem a gyártótól származó vagy a gyártó által nem jóváhagyott alkatrészekkel végzi.
- Ha a terméket nem a gyártótól származó vagy a gyártó által nem jóváhagyott tartozékkal üzemeltetik.
- Ha a terméket nem egy engedéllyel rendelkező szervizközpontban javították vagy nem engedéllyel rendelkező szakember javította.

Biztonság

Az eszközzel kizárólag olyan szakképzett, egészséges és kipihent személyek dolgozhatnak, akik nem állnak alkoholos, kábítószeres vagy gyógyszeres befolyásolás alatt.

Gyermekek és fiatalok nem használhatják a készüléket.

A készüléket gyermekektől elzárt helyen tárolja.

Tegye meg a veszélyes szerek használata elleni intézkedéseket.

→ **Balesetveszély!**

Vegye figyelembe a felhasznált termék kezelési útmutatójának egyéni védőeszközökre vonatkozó tájékoztatását.



Kerülje a környezetben levő gyújtóforrásokat.



A készüléket ne hagyja nyomás alatt és/vagy a napon állni. Győződjön meg róla, hogy a készülék soha nem melegszik fel a maximális üzemi hőmérséklet fölé (→ 1. táblázat). A készüléket védje fagy és ammónia behatása ellen.

Csúszós, nedves, havas, jeges, lejtős és egyenetlen terepen csúszás és megbotlás veszélye áll fenn.

Tartsa rendben és megfelelően megvilágítva a munkavégzés helyét.

A készüléken tilos javításokat vagy változtatásokat végezni.

A sérült vagy működésképtelen alkatrészeket haladéktanul cseréltesse ki vevőszolgálatunk vagy valamelyik hivatalos szervizpartnerünk közreműködésével.

A biztonsági szelepet nem szabad hatástalanná tenni.

→ **Robbanásveszély!**

Csak eredeti pótalkatrészeket és tartozékokat használjon.

Az idegen alkatrészek használatából eredő károkért nem vállalunk felelősséget.



A víztartályt kizárólag a beépített kézipumpa használatával helyezze nyomás alá.

Pumpálás során mindig figyeljen a manométert, hogy a permetezési nyomás ne lépje túl a maximális értéket (→ 1. táblázat).

A töltés előtt, használat után, karbantartási munkák előtt, a munkavégzés megszakításakor és az eltároláskor a készüléknek nyomásmentes állapotban kell lennie.

A szállítás során ügyeljen a következőkre: A készüléket úgy szállítsa, hogy az biztosítva legyen sérülés és felborulás ellen. A készüléknek nyomásmentes állapotban kell lennie.

→ **Robbanásveszély!**




Ez a termék megfelel a vonatkozó EK-irányelveknek.



Ez a termék megfelel az Egyesült Királyság vonatkozó előírásainak

Megjegyzés: A terméken található egyéb szimbólumok/matricák az egyes piacok tanúsítási követelményeire vonatkoznak.

 A szövegben említett ábrákat jelen használati útmutató részének 3 – 5. oldalán találhatja.

Szállítási terjedelem

Tartály [1] szivattyúval [2], tömlő [4], használati útmutató [5]. (1. ábra)

Műszaki adatok

Készülék típusa	WT 10MP
Max. töltésmennyiség	10 l
Teljes úrtartalom	12,5 l
Max. permetezési nyomás	3 bar
Max. üzemi hőmérséklet	40 °C
Üres tömeg	2,8 kg
Tartály anyaga	Polietilén
Hordozási mód	oldalt
Műszaki maradványmennyiség	< 0,07 l


1. táblázat

Összeszerelés

1. A tömlőt [4] nyomja be a befogóba [10], és biztosítsa a hollandi anyával. (3. ábra)

Ellenőrzés

Szemrevételezés: A tartály [1], a szivattyú [2], a tömlő [4] és a dugattyú-nyomásmérő [16] sértetlen állapotban van? (1. ábra).

 Különösen a tartály - tömlő és a tömlő - gyorscsatlakozó közti összeköttetésekre ügyeljen, valamint a szivattyúmenet állapotára.

Tömítettség: Pumpálja fel az üres készüléket 2 bar-ra (11. ábra).

- ▶ A nyomás 30 percen belül nem szabad, hogy 0,5 bar-nál jobban csökkenjen.

Működés: Húzza fel a dugattyú-nyomásmérőt [16]. (5. ábra)

- ▶ A nyomásnak el kell szöknie.



Ellenőrizze a készüléket rendszeresen és hosszabb használaton kívüli időszak, pl. téli szünet után.
A sérült vagy működésképtelen alkatrészeket haladéktanul cseréltesse ki valamilyen Husqvarna szervizpartner közreműködésével.

Előkészületek



Ügyeljen a „Biztonság” c. fejezetben lévő tudnivalókra.

Az eszköznek függőleges helyzetben kell lennie.

A vízvezetékéből történő feltöltés esetén a vízvezeték vagy a tömlő nem nyúlhat a tartályba.

1. A dugattyú-nyomásmérő [16] piros gombját addig húzza felfelé, míg a tartály nem kerül nyomásmentes állapotba. (5. ábra)
2. A dugattyúrudat a fogantyúval [13] nyomja lefelé, és forgassa az óramutató járásával ellentétes irányban. ▶ A dugattyúrúd a fogantyúval bereteszelésre került. (6. ábra)
3. Csavarozza ki a szivattyút [2] a tartályból. (7. ábra)
4. Töltsön be folyadékot a tartályba [1]. (8. ábra)
5. Ellenőrizze a töltésszintet a tartályon levő skála [35] segítségével. (8. ábra)
6. Csavarozza be a szivattyút [2] a tartályba. (9. ábra)

7. A dugattyúrudat a fogantyúval [13] nyomja lefelé, és forgassa az óramutató járása szerint irányban.
 - ▶ A dugattyúrúd a fogantyúval kireteszelésre került. (10. ábra)
8. Állítsa helyre a kívánt nyomást a tartályban. (11. ábra)
 - ☞ *A maximális nyomás nem szabad, hogy túllépje a 3 bar értéket (piros vonal a dugattyú-nyomásmérőn, 11. ábra). Ha a maximális nyomás túllépésre kerül, akkor bekapcsol a biztonsági szelep, és leereszti a túlnyomást.*
9. A dugattyúrudat a fogantyúval [13] nyomja lefelé, és forgassa az óramutató járásával ellentétes irányban. (6. ábra)
 - ▶ A dugattyúrúd a fogantyúval bereteszelésre került.

Használat



Ügyeljen a „Biztonság” c. fejezetben lévő tudnivalókra.

1. Kösse össze a víznyomástartály gyorscsatlakozóját [15] a készülékének dugaszos bütykével [29]. (12. ábra)
2. Működtesse a golyócsapot [30]. (12. ábra)
 - ▶ Megkezdődik a folyadék beszállítása.
- ☞ *A folyadékmennyiség a készüléken (pl. fűrógép) levő golyócsap [30] segítségével szabályozható.*
3. Ha a nyomás 1 bar (min. 0,5 bar) alá csökken, akkor pumpálja fel a szivattyút. (11. ábra)
4. Ha a tartály kiürült, akkor töltsse fel. (→ „Előkészítés” fejezet)

Használat utáni teendők



Ügyeljen a „Biztonság” c. fejezetben lévő tudnivalókra.

Soha ne hagyjon folyadékot a készülékben

1. Tartsa meg a gyorscsatlakozót [15], és ezzel egyidejűleg húzza annak külső gyűrűjét. (12. ábra)
 - ▶ A gyorscsatlakozó [15] leválasztásra került a készülék dugaszos bütykéről [29].
2. Addig húzza felfelé a piros színű dugattyú-nyomásmérőt [16], amíg a tartály nyomásmentes állapotba nem kerül. (5. ábra)
3. Reteszelje be a dugattyúrudat a fogantyúval [13]. (6. ábra)
4. Csavarja ki a pumpát [2] a tartályból, és ürítse ki a tartályt. (7. ábra)
5. Nedves ronggyal törölje le.
6. A szárítás és tárolás céljából a tartályt [1] és a szivattyút [2] egymástól elválasztva, száraz, napfénytől védett és fagymentes környezetben tárolja (16. ábra).

Karbantartás és ápolás



Ügyeljen a „Biztonság” c. fejezetben lévő tudnivalókra.

Minden 50 használat után, de legalább évente egyszer:

- Csavarozza ki a szivattyút [2] a tartályból. (7. ábra)
- Szerelje szét a szivattyút [2].

- a) Reteszelve ki a dugattyúrudat a fogantyúval [13]. (17. ábra)
- b) A dugattyúrudat a fogantyúval [13] ütközésig húzza ki a hengercsőből, és forgassa az óramutató járásával ellentétes irányban. (17. ábra)
- c) Válassza szét a dugattyúrudat a fogantyúval [13] és a hengercsővet [2]. (17. ábra)
- Zsírozza meg az O-gyűrűt [19] és a karmantyút [20]. (18. ábra)
- Szerelje össze a szivattyút.
 - a) A dugattyúrudat a fogantyúval [13] nyomja be a hengercsőbe. (20. ábra)
 - b) Fogja meg a hengercsővet [2], és a tájolódugót [14] a hüvelykujjával nyomja be. (20. ábra)
 - c) A dugattyúrudat a fogantyúval [13] ütközésig húzza ki, és forgassa az óramutató járása szerinti irányban. (20. ábra)
 - ▶ A tájolódugó [14] a helyére kattan.
- Reteszelve be a dugattyúrudat a fogantyúval [13], és a szivattyút [2] csavarozza be a tartályba [1]. (9. ábra)
- A tömlőt [4] a kifolyószűrővel [34] vegye ki a tartályból, és a kifolyószűrőt folyó vízzel tisztítsa meg. (24. ábra)



Ügyeljen országának érvényes balesetmegelőzési előírásaira, és rendszeresen ellenőrizze a készüléket. Amennyiben más különleges szabályok nem érvényesek, akkor javasoljuk, hogy szakemberrel 2 évente végeztesse el a készülék külső, 5 évente pedig a készülék belső ellenőrzését, valamint 10 évente a tömítettség ellenőrzését.

Zavarok



Csak eredeti pótalkatrészeket és tartozékokat használjon.

Zavar	Ok	Segítség
A készülékben nem épül fel a nyomás	A szivattyú nincs megfelelően összecsavarozva.	Csavarozza össze megfelelően a szivattyút.
	Meghibásodott az O-gyűrű [19] a szivattyún.	Cserélje ki az O-gyűrűt (19. ábra).
	A karmantyú [20] meghibásodott. (19. ábra)	Cserélje ki a karmantyút (19. ábra).
Folyadék lép ki a szivattyúból	A szelepalátét [23] szennyeződött vagy meghibásodott.	Tisztítsa meg vagy cserélje ki a szelepalátétet (21. ábra).
A dugattyú-nyomásmérőn nem látható tartálynyomás, a biztonsági szelep túl korán kienged.	A dugattyú-nyomásmérő [16] meghibásodott.	Cserélje ki a dugattyú-nyomásmérőt (26. ábra).

A jelen használati útmutatóban található adatok és ábrák csak tájékoztató jellegűek, és nem bírnak kötelező érvénnyel. A gyártó fenntartja a jogot, hogy ha szükségesnek tartja, módosításokat vagy fejlesztéseket végezzen termékein a hasonló modellt birtokló ügyfelek értesítése nélkül.



EU-megfelelőségi nyilatkozat

A Husqvarna AB, SE 561 82 Huskvarna, SVÉDORSZÁG, tel. +46 36 146500 kijelenti, hogy a termék:

Megnevezés	Nyomás alatt álló víztartály
Márka	HUSQVARNA
Típus/modell	WT 10 MP
Azonosítás	Gyártási dátum 2022-től kezdődően, hónap és év, MMYT formájában

teljes egészében megfelel a következő EU-irányelveknek és -rendeleteknek:

Irányelv/rendelet	Megnevezés
2006/42/EK	„gépekről szóló irányelv”

és hogy a következő szabványok és/vagy műszaki előírások kerültek alkalmazásra:
EN ISO 12100:2010

Partille, 2022-11-30

Fredrik Sandinge
R&D Director, Concrete Sawing & Drilling Equipment
Husqvarna AB, Construction Division

Műszaki dokumentációért felelős személy

Congratulazioni



Leggere attentamente le presenti istruzioni per l'uso prima di utilizzare l'apparecchio!
Conservare le istruzioni per l'uso in un posto sicuro in modo che siano facili da trovare.



Le istruzioni per l'uso sono parte integrante del dispositivo e dovranno essere consegnate con l'apparecchio in caso di cessione futura.

AVVERTENZA: questo prodotto può essere pericoloso e causare gravi lesioni o la morte dell'utente o di altre persone. Procedere con cautela e usare correttamente l'apparecchio.

Descrizione del prodotto

Husqvarna WT 10MP è un contenitore a pressione per acqua in cui la pressione viene generata con una pompa manuale.

Scopo d'uso

I contenitori a pressione per acqua WT 10MP sono concepiti per l'alimentazione con acqua per legare la polvere di trapani, seghe per calcestruzzo, levigatrici, ecc. Non usare il prodotto per altre attività. Non usare il prodotto per conservare liquidi, acqua potabile o per sciacquarsi gli occhi. Il prodotto può essere usato solo da personale specializzato esperto.

Responsabilità per il prodotto

Secondo le leggi sulla responsabilità per danno da prodotti non ci assumiamo nessuna responsabilità per danni causati dal nostro prodotto se:

- Il prodotto è stato riparato in modo scorretto.
- Il prodotto viene riparato con componenti non provenienti o non autorizzati dal produttore.
- Il prodotto viene usato con un accessorio non proveniente o non autorizzato dal produttore.
- Il prodotto non è stato riparato in un centro assistenza o da un tecnico autorizzato.

Sicurezza

L'apparecchio deve essere utilizzato esclusivamente da persone addestrate, sane e riposata. L'utilizzatore non deve essere sotto l'effetto di alcol, droghe o farmaci. Ai bambini e agli adolescenti è vietato utilizzare l'apparecchio.

Conservare l'apparecchio fuori dalla portata dei bambini.

Adottare misure opportune per prevenire un utilizzo abusivo di sostanze pericolose.

→ **Pericolo di incidenti!**



Osservare le informazioni sui dispositivi di protezione individuale nelle istruzioni per l'uso del prodotto usato.



Evitare fonti di accensione nell'ambiente.

Non lasciare l'apparecchio sotto pressione e/oppure sotto la diretta esposizione ai raggi solari. Accertarsi di non surriscaldare l'apparecchio oltre la temperatura d'esercizio massima consentita (→ *Tabella 1*). Proteggere l'apparecchio dal gelo e dall'ammoniaca.

Su superfici scivolose, umide, neve, ghiaccio, pendii e terreni accidentati sussiste il pericolo di scivolamento e inciampo.

Provvedere a una buona illuminazione della zona di lavoro e a tenerla ordinata.

Non è consentito eseguire riparazioni o apportare modifiche all'apparecchio.

Fare sostituire immediatamente i componenti danneggiati o non funzionanti dal nostro servizio assistenza clienti o da partner di assistenza da noi autorizzati.

Non soffiare mai sugli ugelli, le valvole e i filtri con la bocca.

→ **Pericolo di avvelenamento!**

Utilizzare solo pezzi di ricambio e accessori originali.

L'azienda non si assume alcuna responsabilità per danni derivanti dall'utilizzo di pezzi fabbricati da terzi.



Usare solo la pompa manuale montata per pressurizzare il serbatoio dell'acqua.

Durante il pompaggio, osservare costantemente il manometro per evitare di superare la pressione di spruzzatura massima (→ *Tabella 1*).

Prima del riempimento, dopo l'uso, prima di eventuali manutenzioni, in caso di interruzioni del lavoro e in vista del magazzinaggio, l'apparecchio deve essere depressurizzato.

Avvertenza per il trasporto: Durante il trasporto, assicurarsi che l'apparecchio non si rovesci o venga danneggiato. L'apparecchio deve essere completamente depressurizzato.

→ **Pericolo di esplosione!**




Questo prodotto è conforme alle direttive CE in vigore.



Questo prodotto soddisfa le prescrizioni in vigore nel Regno Unito

Avviso: Altri simboli/adesivi sul prodotto si riferiscono ai requisiti di certificazione per alcuni mercati.

 Le figure menzionate nel testo sono contenute alle pagine 3 – 5 delle presenti istruzioni per l'uso.

Dotazione

Recipiente [1] con pompa [2], tubo flessibile [4], istruzioni per l'uso [5]. (fig. 1)

Dati tecnici

Apparecchio tipo	WT 10MP
Capacità max.	10 l
Capacità totale	12,5 l
Pressione di spruzzatura max.	3 bar
Temperatura d'esercizio max.	40 °C
Peso a vuoto	2,8 kg
Materiale del serbatoio	polietilene
Modalità di trasporto	laterale
Quantitativi di residui tecnici	< 0,07 l


Tabella 1

Assemblaggio

1. Inserire il tubo flessibile [4] nel supporto [10] e fissarlo quindi con il dado a risvolto. (fig. 3)

Controllo

Controllo visivo: Il serbatoio [1], la pompa [2] ed il tubo flessibile [4] e il manometro a pistone [16] sono intatti? (fig. 1)

 Osservare in particolare le connessioni tra serbatoio – tubo flessibile e tubo flessibile – giunto ad innesto, nonché la condizione del filetto della pompa.

Ermeticità: Alimentare l'apparecchio vuoto con una pressione di 2 bar attraverso la pompa (fig. 11).

- ▶ Nei 30 minuti successivi, la pressione non deve scendere di oltre 0,5 bar.

Funzione: Tirando su il manometro a pistone [16]. (fig. 5)

- ▶ La pressione deve scaricarsi.



Controllare l'apparecchio regolarmente, così come in seguito a un periodo di inattività prolungata, ad es. dopo la pausa invernale. Si raccomanda di lasciar sostituire I componenti danneggiati o non funzionanti devono essere immediatamente sostituiti da un partner di assistenza Husqvarna.

Preparativi



Osservare le avvertenze riportate nel capitolo „Sicurezza“. L'apparecchio deve essere in posizione verticale. Nel riempire l'apparecchio da una condotta dell'acqua, la condotta o un eventuale tubo flessibile non deve penetrare all'interno del serbatoio.

1. Estrarre verso l'alto el manometro a pistone rosso [16] finché viene completamente depressurizzato il serbatoio. (fig. 5)
2. Premere verso il basso la manopola della pompa [13] e girarla quindi in senso antiorario.
 - ▶ La manopola della pompa è bloccata. (fig. 6)
3. Svitare la pompa [2] dal serbatoio. (fig. 7)
4. Riempire il fluido da spruzzare nel recipiente [1]. (fig. 8)
5. Controllare il livello di riempimento con l'ausilio della scala [35] applicata al serbatoio. (fig. 8)
6. Avvitare la pompa [2] nel serbatoio. (fig. 9)

7. Premere verso il basso l'asta del pistone con l'impugnatura [13] e girarla quindi in senso orario.
 - ▶ L'asta del pistone con l'impugnatura è sbloccata. (fig. 10)
8. Produrre la pressione desiderata nel serbatoio. (fig. 11)
 - ☞ *La pressione massima non dovrebbe superare 3 bar (trattino rosso sul manometro a pistone, fig. 11). In caso di superamento della pressione massima, si attiva la valvola di sicurezza, che scarica di conseguenza la pressione in eccesso.*
9. Premere verso il basso l'asta del pistone con l'impugnatura [13] e girarla quindi in senso antiorario. (fig. 6)
 - ▶ L'asta del pistone con l'impugnatura è bloccata.

Uso



Osservare le avvertenze riportate nel capitolo „Sicurezza“.

1. Collegare il giunto ad innesto [15] del recipiente a pressione per acqua al nipplo ad innesto del vostro apparecchio [29]. (fig. 12)
2. Attivare il rubinetto a sfera [30]. (fig. 12)
 - ▶ Il convogliamento del liquido ha inizio.
- ☞ *La quantità di liquido può essere regolata tramite il rubinetto a sfera [30] sull'apparecchio (p.e. del trapano).*
3. Se la pressione scende sotto a 1 bar (min. 0,5 bar), aumentarla con la pompa. (fig. 11)
4. Se il recipiente è vuoto, rabboccatelo. (→ Capitolo „Preparativi“)

Dopo l'uso



Osservare le avvertenze riportate nel capitolo “Sicurezza“.

Non lasciare mai il liquido nell'apparecchio.

1. Tenere fermo il giunto ad innesto [15] e tirare contemporaneamente il suo anello esterno. (Fig. 12)
 - ▶ Il giunto ad innesto [15] è ora separato dal nipplo ad innesto [29] dell'apparecchio.
2. Tirare verso l'alto il manometro a pistone rosso [16] finché viene completamente depressurizzato il serbatoio. (Fig. 5)
3. Bloccare l'asta del pistone con l'impugnatura [13]. (Fig. 6)
4. Svitare la pompa [2] dal contenitore e svuotare il serbatoio. (Fig. 7)
5. Pulire il dispositivo con un panno umido.
6. Per l'asciugatura e l'immagazzinamento occorre conservare il serbatoio [1] e la pompa [2] separatamente in un ambiente asciutto, protetto dai raggi solari e dal gelo. (fig. 16)

Manutenzione e cura



Osservare le avvertenze riportate nel capitolo “Sicurezza“.

Dopo 50 impieghi, almeno una volta all'anno:

- Svitare la pompa [2] dal serbatoio. (fig. 7)
- Smontare la pompa [2].
 - a) Sbloccare l'asta del pistone con l'impugnatura [13]. (Fig. 17)
 - b) Estrarre l'asta del pistone con l'impugnatura [13] fino all'arresto dal tubo cilindrico e girarlo quindi in senso antiorario. (fig. 17)

- c) Separare l'asta del pistone con l'impugnatura [13] e il tubo cilindrico [2]. (fig. 17)
- Ingrassare l'O-Ring [19] e il manicotto [20]. (Fig. 18)
- Riasssemblare la pompa.
 - a) Spingere l'asta del pistone con l'impugnatura [13] nel tubo cilindrico. (fig. 20)
 - b) Mantenere il tubo cilindrico [2] e premere dentro il tappo di guida [14] con il dito. (fig. 20)
 - c) Estrarre fino all'arresto l'asta del pistone con l'impugnatura [13] e girarla quindi in senso orario. (fig. 20)
 - ▶ Il perno di guida [14] scatta in posizione.
- Bloccare l'asta del pistone con l'impugnatura [13] e avvitare quindi la pompa [2] nel serbatoio [1]. (Fig. 9)
- Estrarre dal recipiente il tubo flessibile [4] con il filtro di deflusso [34] e pulire il filtro di deflusso accuratamente sotto acqua corrente. (fig. 24)



Osservare le norme antinfortunistiche prescritte ai sensi di legge nel rispettivo paese di impiego e controllare periodicamente l'apparecchio. Qualora non fossero in vigore delle regolamentazioni specifiche, raccomandiamo comunque di effettuare almeno ogni 2 anni un controllo visivo esterno e un controllo interno ogni 5 anni, nonché incaricare ogni 10 anni un perito per effettuare un controllo della robustezza.

Anomalie



Utilizzare solo pezzi di ricambio e accessori originali.

Guasto	Causa	Rimedio
Nell'apparecchio non viene prodotta pressione	Pompa non avvitata strettamente.	Avvitare strettamente la pompa.
	O-Ring [19] difettoso nella pompa.	Sostituire l'O-Ring (fig. 19).
	Manicotto [20] difettoso.	Sostituire il manicotto (fig. 19).
Fuoriuscita di liquido dalla pompa	Disco della valvola [23] sporco o difettoso.	Pulire o sostituire il disco della valvola (fig. 21).
Il manometro a pistone non indica nessuna pressione nel serbatoio, La valvola di sicurezza scarica precocemente.	Manometro a pistone [16] difettoso.	Sostituire il manometro a pistone (fig. 26).

Le indicazioni e le figure contenute nelle presenti istruzioni per l'uso sono puramente orientative e non sono in alcun modo vincolanti. Il produttore si riserva il diritto, qualora lo ritenga necessario, di apportare modifiche o migliorie ai prodotti senza dover necessariamente informare in merito i clienti che possiedono il modello in questione.



Dichiarazione di conformità UE

Noi, Husqvarna AB, SE 561 82 Huskvarna, SVEZIA, Tel. +46 36 146500 dichiariamo che il prodotto:

Descrizione	contenitore a pressione per acqua
Marca	HUSQVARNA
Tipo/Modello	WT 10 MP
Identificazione	produzione a partire dal 2022, nel formato mese e anno, MMY

soddisfa completamente i regolamenti e direttive UE seguenti:

Direttiva/regolamento	Descrizione
2006/42/CE	"Direttiva Macchine"

e che vengono applicate le norme e/o le specifiche tecniche seguenti;
EN ISO 12100:2010

Partille, 30/11/2022

Fredrik Sandinge
R&D Director, Concrete Sawing & Drilling Equipment
Husqvarna AB, Construction Division

Responsabile della documentazione tecnica

Nuoširdžiai sveikiname



Prieš pradėdami naudotis prietaisu perskaitykite naudojimo instrukciją! Laikykite naudojimo instrukciją saugioje vietoje, kur ją būtų galima lengvai rasti. Naudojimo instrukcija yra prietaiso dalis ir ją perduodant toliau ją reikia perduoti kartu.



ĮSPĖJIMAS: šis gaminys gali būti pavojingas ir sukelti sunkius sužalojimus arba mirtį naudotojui ar kitiems asmenims. Būkite atsargūs ir tinkamai naudokite prietaisą.

Gaminio aprašymas

„Husqvarna WT 10MP“ yra slėginė vandens talpykla, kurioje slėgis sukuriamas rankiniu siurbliu.

Paskirtis

WT 10MP slėginės vandens talpyklos yra skirtos tiekti vandenį dulkėms, atsirandančioms darbo grąžtais, betono pjūklais, šlifuočiais ir kt. metu, surišti. Nenaudokite gaminio kitiems darbams atlikti. Nenaudokite gaminio skysčiams, geriamajam vandeniui laikyti ar akims plauti. Gaminį gali naudoti tik patyrę specialistai.

Atsakomybė už gaminį

Vadovaudamiesi atsakomybės už gaminį įstatymais, mes neatsakome už žalą, padarytą dirbant mūsų gaminiu, jei:

- gaminys buvo neteisingai suremontuotas;
- gaminys remontuojamas naudojant ne gamintojo dalis arba gamintojo nepatvirtintas dalis;
- gaminys eksploatuojamas naudojant ne gamintojo priedus arba gamintojo nepatvirtintus priedus;
- gaminys buvo remontuojamas nepatvirtintame techninės priežiūros centre arba jį remonto nepatvirtintas specialistas.

Sauga

Prietaisu gali dirbti tik apmokyti, sveiki ir nepavargę asmenys. Jie negali būti apsvaigę nuo alkoholio, narkotikų ar medikamentų.

Vaikai ir jaunuoliai naudoti prietaiso negali.

Laikykite prietaisą vaikams nepasiekiamoje vietoje.

Pasirūpinkite, kad pavojingos priemonės būtų tinkamai naudojamos.

→ **Nelaimingų atsitikimų pavojus!**

Laikytės naudojamo gaminio naudojimo instrukcijoje pateiktos informacijos apie asmenines apsaugos priemones.



Venkite aplinkoje uždegimo šaltinių.



Prietaiso nepalikite stovėti esant slėgiui ir/arba saulėje. Įsitinkite, kad prietaisas neišilo daugiau nei leistina maksimali darbinė temperatūra (→ *1 lentelė*). Saugokite prietaisą nuo šalčio ir amoniako.

Ant slidaus, šlapio paviršiaus, sniego, ledo ar šlaituose bei ant nelygaus reljefo galite paslysti ir suklypti.

Darbo vieta turi būti tvarkinga ir gerai apšviesta.

Atlikti prietaiso remonto darbus arba modifikacijas draudžiama.

Pažeistas ar neveikiantis dalis nedelsdami paveskite pakeisti mūsų klientų aptarnavimo skyriui ar mūsų įgaliotam serviso partneriui.

Draudžiama apsauginį vožtuvą padaryti neveiksmingą.

→ **Sprogimo pavojus!**

Naudokite tik originalias atsargines dalis ir priedus.

Už žalą, padarytą naudojant kito gamintojo dalis, mes neatsakome.

Vandens talpykloje slėgiui sugeneruoti naudokite tik įmontuotą rankinį siurbį.

Pumpuodami nuolatos stebėkite manometrą, kad nebūtų viršytas maksimalus purškimo slėgis (→ *1 lentelė*).

Prieš pildant, po naudojimo, prieš atliekant techninės priežiūros darbus, nutraukiant darbus ir laikant prietaisą iš jo reikia pašalinti slėgį.

Transportuodami atkreipkite dėmesį: transportuokite prietaisą taip, kad jis būtų apsaugotas nuo pažeidimų ir apvirtimo. Prietaise neturi būti slėgio.

→ **Sprogimo pavojus!**



Šis gaminys atitinka galiojančias EB direktyvas.



Šis gaminys atitinka Jungtinės Karalystės galiojančias taisykles.

Pastaba: Kiti ant gaminio esantys simboliai ir (*arba*) lipdukai susiję su kai kuriose rinkose galiojančiais sertifikavimo reikalavimais.

 Tekste nurodytus paveikslėlius rasite šios naudojimo instrukcijos 3 – 5 psl.

Tiekimo apimtis

Talpa [1] su siurbliu [2], žarna [4], naudojimo instrukcija [5]. (Pav. 1)

Techniniai duomenys

Prietaiso modelis	WT 10MP
Maks. pripildymo kiekis	10 l
Bendra talpa	12,5 l
Maks. purškimo slėgis	3 bar
Maks. darbinė temperatūra	40 °C
Tuščias svoris	2,8 kg
Talpos medžiaga	Polietilenas
Nešiojimo būdas	šonu
Techninis liekamasis kiekis	< 0,07 l


1 lentelė

Surinkimas

1. Žarną [4] įkiškite į jos laikymo vietą [10] ir pritvirtinkite ją užmetama veržle. (Pav. 3)

Tikrinimas

Apžiūrėjimas: Įsitinkite, kad nepažeistas slėgio indas [1], siurblys [2], žarna [4] ir stūmoklinis manometras [16]. (Pav. 1)

 Atkreipkite ypatingą dėmesį į sujungimus tarp indo ir žarnos bei tarp žarnos ir kištukinio sujungimo, taip pat į atstumą nuo siurblio sriegio.

Sandarumas: Tuščią prietaisą nustatykite 2 bar (Pav. 11).

- ▶ Per 30 min. slėgis negali nukristi daugiau nei 0,5 bar.

Veikimas: Stūmoklinį manometrą [16] patraukite į viršų. (Pav. 5)

- ▶ Slėgis turi sumažėti.



Tikrinkite įrenginį reguliariai ir pol ilgesnio nenaudojimo, pvz., po žiemos pertraukos. Pažeistas ar neveikiančias dalis nedelsdami paveskite pakeisti „Husqvarna“ serviso partneriui.

Paruošimas



Atkreipkite dėmesį į nuorodas skyriuje „Sauga“.

Prietaisas turi būti vertikaliaje padėtyje.

Pilant vandenį iš vandentiekio, vamzdis ar žarna negali įsikišti į talpą.

1. Stūmoklinio manometro [16] raudoną mygtuką traukite aukštin tol, kol talpoje visai neliks slėgio. (Pav. 5)
2. Stūmoklio kotą su rankena [13] spauskite žemyn ir sukite ją prieš laikrodžio rodyklę.
 - ▶ Stūmoklio kotas su rankena yra užblokuotas. (Pav. 6)
3. Siurblių [2] išsukite iš talpos. (Pav. 7)
4. Skystį supilkite į indą [1]. (Pav. 8)
5. Su talpos skale [35] patikrinkite pripildymo aukštį. (Pav. 8)
6. Siurblių [2] įsukite į talpą. (Pav. 9)

7. Stūmoklio kotą su rankena [13] spauskite žemyn ir sukite ją pagal laikrodžio rodyklę.
 - ▶ Stūmoklio kotas su rankena yra atblokuotas. (Pav. 10)
8. Inde sugeneruokite norimą slėgį. (Pav. 11)
 - ☞ *Maks. slėgis neturėtų viršyti 3 bar (raudonas brūkšnelis stūmokliniame manometre, pav. 11). Jei maks. slėgis viršijamas, suveikia apsauginis vožtuvas ir slėgio perviršį sumažina.*
9. Stūmoklio kotą su rankena [13] spauskite žemyn ir sukite ją prieš laikrodžio rodyklę. (Pav. 6)
 - ▶ Stūmoklio kotas su rankena yra užblokuotas.

Naudojimas



Atkreipkite dėmesį į nuorodas skyriuje „Sauga“.

1. Sujungimo movą [15] prijunkite prie prietaiso nipelio [29]. (Pav. 12)
2. Atsukite rankenėlę [30]. (Pav. 12)
 - ▶ Skystis paduodamas.
- ☞ *Skysčio kiekį galima reguliuoti prietaiso rankenėle [30] (pvz., gręžtuvo).*
3. Jei slėgis nukrenta žemiau nei 1 bar (min. 0,5 bar), pumpuokite papildomai. (Pav. 11)
4. Jei indas tuščias, pripildykite. (→ Skyrius „Paruošimas“)

Po panaudojimo



Atkreipkite dėmesį į nuorodas skyriuje „Sauga“.
Niekada nepalikite prietaise skysčio.

1. Laikydami sujungimo movą [15], tuo pat metu traukite arba sukite jos išorinį žiedą. (12 pav.)
 - ▶ Sujungimo mova [15] yra atskirta nuo prietaiso nipelio [29].
2. Stūmoklinio manometrą [16] traukite aukštyn tol, kol talpykloje visai neliks slėgio. (5 pav.)
3. Stūmoklinį manometrą su rankena [13] užblokuokite. (6 pav.)
4. Išsukite siurblių [2] iš talpyklos ir ištuštinkite baką. (7 pav.)
5. Nuvalykite drėgna šluoste.
6. Džiovindami ir sandėliuodami talpą [1] ir siurblių [2] laikykite atskirose, sausose, nuo saulės spindulių ir šalčio apsaugotose patalpose (Pav. 16).

Techninis aptarnavimas ir priežiūra



Atkreipkite dėmesį į nuorodas skyriuje „Sauga“.

Panaudojus 50 kartų, bent kartą per metus:

- Siurblių [2] išsukite iš talpos. (Pav. 7)
- Siurblių [2] išardykite.
 - a) Stūmoklio kotą su rankena [13] atblokuokite. (Pav. 17)
 - b) Stūmoklio kotą su rankena [13] iki atramos ištraukite iš cilindro vamzdžio ir sukite ją priešais laikrodžio rodyklę. (Pav. 17)
 - c) Stūmoklio kotą su rankena [13] ir cilindro vamzdį [2] atskirkite. (Pav. 17)
- Sutepkite O-žiedą [19] ir veleną [20]. (Pav. 18)
- Surinkite siurblių.
 - a) Stūmoklio kotą su rankena [13] įstumkite į cilindro vamzdį. (Pav. 20)
 - b) Cilindro vamzdį [2] prilaikykite ir kreipiamosios kamštį [14] įstumkite nykščiu. (Pav. 20)
 - c) Stūmoklio kotą su rankena [13] traukite iki atramos ir sukite ją pagal laikrodžio rodyklę. (Pav. 20)
 - ▶ Kreipiamosios kamštis [14] užsifiksuoja.
- Stūmoklio kotą su rankena [13] užblokuokite ir siurblių [2] įsukite į talpą [1]. (Pav. 9)
- Išimkite žarną [4] su išleidimo filtru [34] iš talpos ir išvalykite išleidimo filtrą po vandens srove. (Pav. 24)



Paisykite Jūsų šalies įstatymuose numatytų apsaugos nuo nelaimingų atsitikimų nurodymų ir reguliariai tikrinkite prietaisą. Jei nėra specialių instrukcijų, rekomenduojame kas 2 metus atlikti išorinį ir kas 5 metus vidinį patikrinimą bei kas 10 metų ekspertas turi atlikti stiprumo bandymą.

Gedimai



Naudokite tik originalias atsargines dalis ir priedus.

Gedimas	Priežastis	Gedimo pašalinimas
Prietaise negaminamas slėgis	Neprisuktas siurblys.	Tvirtai prisukti siurblių.
	Pažeistas siurblio O-žiedas [19].	Pakeisti O-žiedą (Pav. 19).
	Sugedęs velenas [20].	Pakeisti veleną (Pav. 19).
Skystis prasiskverbia iš siurblio.	Užterštas arba pažeistas vožtuvo diskas [23].	Išvalyti arba pakeisti vožtuvo diską (Pav. 21).
Stūmoklinis manometras nerodo talpos slėgio. Apsauginis vožtuvas prapučia per anksti.	Stūmoklinis manometras [16] sugedęs.	Pakeisti stūmoklinį manometrą (Pav. 26)..

Duomenys ir paveikslėliai šioje naudojimo instrukcijoje skirti tik orientuoti ir jokių būdu nėra privalomi. Gamintojas pasilieka teisę, jei jis mano, kad tai reikalinga, atlikti gaminių pakeitimus arba pagerinimus, neprivalėdamas apie tai informuoti klientų, kurie turi panašų modelį.



ES atitikties deklaracija

Mes, „Husqvarna AB“, SE 561 82 Husqvarna, ŠVEDIJA, tel. +46 36 146500, patvirtiname, kad gaminys:

Aprašymas	Slėginė vandens talpykla
Prekės ženklas	HUSQVARNA
Tipas / modelis	WT 10 MP
Identifikavimas	Gamyba nuo 2022 m., mėnuo ir metai, MMMM

visiškai atitinka šias ES direktyvas ir reglamentus:

Direktyva / reglamentas	Aprašymas
2006/42/EB	„Mašinų direktyva“

ir kad taikomi šie standartai ir (*arba*) techninės specifikacijos;
EN ISO 12100:2010

Partille, 2022-11-30

Fredrik Sandinge
R&D Director, Concrete Sawing & Drilling Equipment
Husqvarna AB, Construction Division

Atsakingas už techninę dokumentaciją

Sirsnīgi apsveicam



Pirms ierīces lietošanas izlasiet lietošanas instrukciju!

Glabājiet lietošanas instrukciju drošā vietā, kur to var viegli atrast.

Lietošanas instrukcija ir ierīces neatņemama sastāvdaļa, un tā jādod līdz ierīces tālāk nodošanas gadījumā.



BRĪDINĀJUMS: šī ierīce var būt bīstama un var izraisīt nopietnas lietotāja vai citu personu traumas vai nāvi. Ievērojiet piesardzību un pareizi lietojiet ierīci.

Ierīces apraksts

Husqvarna WT 10MP ūdens spiedvertne, kurā spiedienu izveido ar manuālu sūkni.

Lietošanas mērķis

Ūdens spiedvertne WT 10MP ir paredzēta, lai pievadītu ūdeni putekļu savākšanai no urbjiem, betona zāģiem, slīpmašīnām utt. Nelietojiet ierīci citiem uzdevumiem. Nelietojiet ierīci šķidrumu vai dzeramā ūdens glabāšanai vai kā acu dušu. Ierīci drīkst lietot tikai pieredzējuši speciālisti.

Atbildība par ierīces drošumu

Saskaņā ar tiesību aktiem par ierīču drošumu mēs neesam atbildīgi par zaudējumiem, ko izraisa mūsu ierīce, ja:

- Ierīcei nepareizi veikts remonts.
- Ierīces remonts tiek veikts ar detaļām, kas nenāk no ražotāja vai ko nav atļāvis ražotājs.
- Ierīce tiek lietota ar piederumiem, kas nenāk no ražotāja vai ko nav atļāvis ražotājs.
- Ierīces remonts nav veikts pilnvarotā servisa centrā vai to nav veicis licencēts speciālists.

Drošība

Ar ierīci drīkst darboties tikai apmācītas, veselas un atpūtušās personas.

Tās nedrīkst būt alkohola, narkotisku vielu vai medikamentu iespaidā.

Bērni un jaunieši nedrīkst lietot ierīci.

Uzglabājiet ierīci bērniem neaizsniedzamā vietā.

Nepieļaujiet nepareizu lietošanu, izmantojot bīstamus līdzekļus.

→ **Negādījumu risks!**

Ievērojiet informāciju par individuālo aizsargaprīkojumu, kā minēts lietotās ierīces lietošanas instrukcijā.



Nepieļaujiet aizdegšanās avotus apkārtnē.



Neatstājiet ierīci zem spiediena un/vai saulē. Nodrošiniet, lai ierīce nesasiltu vairāk par maksimālo darbības temperatūru (→ 1. tabula). Pasargājiet ierīci no sala un amonjaka.

Ja ir glutums, slapjums, sniegs, ledus, nogāze un nelīdzena teritorija, tad pastāv paslīdēšanas un pakļupšanas risks.

Uzturiet darba zonu uzkoptu un labi apgaismotu.

Ierīces remonts vai izmaiņas nav pieļaujamas.

Bojātas vai nefunkcionējošas detaļas nekavējoties lieciet nomainīt mūsu klientu servisam vai pilnvarotam servisa partnerim.

Nedrīkst pieļaut, ka nedarbojas drošības vārsts.

→ **Sprādzienbīstamība!**

Izmantojiet tikai oriģinālās rezerves daļas un piederumus.

Mēs neuzņemamies atbildību par bojājumiem, kas radušies, izmantojot citu ražotāju detaļas.



Lietojiet tikai iebūvēto rokas sūkni, lai izveidotu ūdens tvertnē spiedienu. Sūknējot vienmēr vērojiet virzuļmanometru, lai nepārsniegtu maksimālo smidzināšanas spiedienu (→ 1. tabula).

Pirms iepildes, pēc lietošanas, pirms apkopes darbiem, darba pārtraukumu gadījumā un uzglabāšanas nolūkos ierīcei jābūt bez spiediena.

Ievērojiet transportēšanas laikā: Transportējiet ierīci tā, lai ierīce būtu nodrošināta pret bojāšanu un apgāšanos. Ierīcei jābūt bez spiediena.

→ **Sprādzienbīstamība!**



Šī ierīce atbilst piemērojamām ES direktīvām.



Šī ierīce atbilst Apvienotās Karalistes piemērojamiem noteikumiem

Norādījums: Citi simboli/uzlīmes uz ierīces attiecas uz sertifikācijas prasībām dažos tirgos.

 *Tekstā minētos attēlus atradīsiet lietošanas instrukcijas 3. – 5. lappusē.*

Piegādes komplektācija

Tvertne [1] ar sūkni [2], šļūtene [4] un lietošanas instrukcija [5] (1. attēls).

Tehniskie rādītāji

Ierīces tips	WT 10MP
Maks. iepildes daudzums	10 l
Kopējais tilpums	12,5 l
Maks. smidzināšanas spiediens	3 bar
Maks. darbības temperatūra	40 °C
Pašmasa	2,8 kg
Tvertnes materiāls	polietilēns
Nešanas veids	sānisks
Tehniskais atlikums	< 0,07 l


1. tabula

Montāža

1. Iespraudiet šļūteni [4] stiprinājumā [10] un nostipriniet to ar uznavuzgriezni (3. attēls).

Pārbaude

Vizuālā kontrole: Vai nav bojāta tvertne [1], sūknis [2], šļūtene [4] un virzuļmanometrs [16]? (1. attēls)

 *Īpaši pievērsiet uzmanību savienojumiem starp tvertni un šļūteni, starp šļūteni un spraudkontakta savienojumu, kā arī sūkņa vītnes stāvoklim.*

Blīvums. Tukšu ierīci piepumpējiet līdz 2 bar (11. att.).

- ▶ 30 min. laikā spiediens nedrīkst samazināties vairāk kā par 0,5 bar.

Darbība. Augstu pavelciet virzuļmanometru [16] (5. attēls)

- ▶ Spiedienam jāizplūst.



Pārbaudiet ierīci regulāri un pēc ilgākas dīkstāves, piemēram, ziemas perioda. Bojātas vai nefunkcionējošas detaļas uzreiz lieciet nomainīt Husqvarna servisa partnerim.

Sagatavošana




Ievērojiet nodaļā "Drošība" minētos norādījumus.

Ierīcei jāatrodas vertikālā pozīcijā.

Uzpildot ierīci no ūdensvada, vads vai šļūtene nedrīkst iesniegties tvertnē.

1. Izvelciet virzuļmanometra [16] sarkano pogu tik tālu, kamēr tvertnē nav spiediena (5. attēls).
2. Virzuļa kātu ar rokturi [13] nospiediet uz leju un pagrieziet to pretēji pulksteņrādītāja virzienam. ▶ Virzuļa kāts ar rokturi ir nofiksēts (6. attēls).
3. Izskrūvējiet sūkni [2] no tvertnes (7. attēls).
4. Iepildiet tvertnē [1] šķidrums (8. attēls).
5. Pārbaudiet iepildes augstumu ar tvertnes skalu [35] (8. attēls).
6. Ieskrūvējiet sūkni [2] tvertnē (9. attēls).
7. Virzuļa kātu ar rokturi [13] nospiediet uz leju un pagrieziet pulksteņrādītāja virzienā. ▶ Virzuļa kāts ir atbrīvots (10. attēls).

8. Radiet nepieciešamo spiedienu tvertnē (11. attēls).

 **Maks. spiediens nedrīkstētu pārsniegt 3 bar (sarkanā svītra virzuļmanometrā, 11. attēls). Ja tiek pārsniegts maks. spiediens, iedarbojas drošības vārsts un izlaiž lieko spiedienu.**

9. Virzuļa kātu ar rokturi [13] nospiediet uz leju un pagrieziet to pretēji pulksteņrādītāja virzienam (6. attēls).

► Virzuļa kāts ar rokturi ir nofiksēts.

Lietošana




Ievērojiet nodaļā “Drošība” minētos norādījumus.

1. Savienojiet ūdens spiedientvertnes spraudkontakta savienojumu [15] ar ierīces ligzdu [29] (12. attēls).

2. Darbiniet lodveida krānu [30] (12. attēls).

► Sākas šķidruma padeve.

 **Šķidruma daudzumu ierīcei (piem., urbim) var regulēt ar lodveida krānu [30].**

3. Ja spiediens kļūst mazāks par 1 bar (min. 0,5 bar), piepumpējiet (11. attēls).

4. Ja tvertne ir tukša, uzpildiet to (→ sk. nodaļu “Sagatavošana”).

Pēc lietošanas



Ievērojiet nodaļā “Drošība” minētos norādījumus.

Nekad neatstājiet šķidrumu ierīcē.

1. Turiet spraudkontakta savienojumu [15] un vienlaicīgi pavelciet ārējo gredzenu. (12. attēls)

► Spraudkontakta savienojums [15] ir atdalīts no ierīces ievietojamā nipeļa [29].

2. Izvelciet sarkano virzuļmanometru [16] tik tālu, kamēr tvertnē nav spiediena. (5. attēls)

3. Nofiksējiet virzuļa kātu ar rokturi [13]. (6. attēls)

4. Izskrūvējiet sūkni [2] no tvertnes un iztukšojiet tvertni. (7. attēls)

5. Nomazgājiet ierīci ar mitru drānu.

6. Lai nožāvētu un uzglabātu, glabājiet tvertni [1] un sūkni [2] atsevišķi sausā, no saules stariem aizsargātā un neaizsalstošā vietā (16. attēls).

Apkope un apkalpošana



Ievērojiet nodaļā "Drošība" minētos norādījumus.

Pēc 50. lietošanas reizes, vismaz vienreiz gadā:

- Izskrūvējiet sūkni [2] no tvertnes (7. attēls).
- izjauciet sūkni [2].
 - a) Atbrīvojiet virzuļa kātu ar rokturi [13]. (17. attēls)
 - b) Izvelciet virzuļa kātu ar rokturi [13] no cilindra ieliktna līdz atdurei un pagrieziet pretēji pulksteņrādītāja virzienam (17. attēls).
 - c) Atdaliet virzuļa kātu ar rokturi [13] no cilindra ieliktna [2] (17. attēls).
- Ievērojiet O-veida gredzenu [19] un manšeti [20]. (18. attēls).
- Samontējiet sūkni.
 - a) Virzuļa kātu ar rokturi [13] iebīdīet cilindra ieliktnī (20. attēls).
 - b) Turiet cilindra ieliktni [2] un ar īkšķi cieši nospiediet vadotnes aizbāzni [14] (20. attēls).
 - c) Izvelciet virzuļa kātu ar rokturi [13] līdz atdurei un pagrieziet pulksteņrādītāja virzienā (20. attēls).
 - ▶ Vadotnes aizbāznis [14] nofiksējas.
- Nofiksējiet virzuļa kātu ar rokturi [13] un ieskrūvējiet sūkni [2] tvertnē [1]. (9. attēls).
- Izņemiet dīļteni [4] ar izvades filtru [34] no tvertnes un izfīriet izvades filtru zem tekoša ūdens. (24. attēls).



Ievērojiet savas valsts nelaimes gadījumu novēršanas likumu noteikumus un regulāri pārbaudiet ierīci. Ja nav īpašu noteikumu, mēs iesakām ik pēc 2 gadiem veikt ārēju un ik pēc 5 gadiem iekšēju pārbaudi, kā arī ik pēc 10 gadiem stiprības pārbaudi, uzticot to lietpratējam.

Traucējumi



Izmantojiet tikai oriģinālās rezerves daļas un piederumus.

Traucējums	Cēlonis	Risinājums
Ierīcē nerodas spiediens	Pumpis nav cieši pieskrūvēts.	Cieši ieskrūvējiet sūkni.
	Bojāts pumpja O-veida gredzens [19].	Nomainiet O-veida gredzenu (19. attēls).
	Bojāta manšete [20].	Nomainiet manšeti (19. attēls).
Šķidrums izspiežas no sūkņa	Netīra vai bojāta vārsta paplāksne [23].	Izfīriet vai nomainiet vārsta paplāksni (21. attēls)
Virzuļmanometrs nerāda tvertnes spiedienu. Drošības vārsts izlaiž gaisu par ātru.	Bojāts virzuļmanometrs [16].	Nomainiet virzuļmanometru (26. attēls).

Informācija un attēli šajā lietošanas instrukcijā ir paredzēta tikai orientācijai, un nekādā ziņā nav saistoši. Ražotājs patur sev tiesības, ja viņš uzskata par nepieciešamu, veikt izstrādājumu izmaiņas vai uzlabojumus, neinformējot klientus, kuru īpašumā ir līdzīgi modeļi.



ES atbilstības deklarācija

Mēs, Husqvarna AB, SE 561 82 Huskvarna, ZVIEDRIJA, tel. +46 36 146500, apliecinām, ka ierīce:

Apraksts	Ūdens spiedvertne
Zīmols	HUSQVARNA
Tips/modelis	WT 10 MP
Identifikācija	Ražošana kopš 2022. gada, formā mēnesis un gads, MMGG

pilnībā atbilst šīm ES direktīvām un regulām:

Direktīva/Regula	Apraksts
2006/42/ES	Direktīva par mašīnām

un ka ir piemēroti šie standarti un/vai tehniskās specifikācijas:
EN ISO 12100:2010

Partille, 30.11.2022.

Fredrik Sandinge
R&D Director, Concrete Sawing & Drilling Equipment
Husqvarna AB, Construction Division

Par tehnisko dokumentāciju atbildīgā persona

Hartelijk gefeliciteerd



Lees de gebruiksaanwijzing voordat u het apparaat gebruikt!

Bewaar de gebruiksaanwijzing op een veilige plaats, waar zij gemakkelijk kan worden gevonden.



De gebruiksaanwijzing is een integraal bestanddeel van het apparaat en moet bij een doorgifte worden meegegeven.

WAARSCHUWING: dit product kan gevaarlijk zijn en ernstig letsel of de dood van de gebruiker of andere personen veroorzaken. Wees voorzichtig en gebruik het apparaat correct.

Productbeschrijving

Husqvarna WT 10MP is een waterdrukvat waarbij de druk wordt opgewekt via een handmatige pomp.

Gebruiksdoel

Waterdrukvaten WT 10MP zijn bedoeld voor de levering van water voor het binden van stof van boren, betonzagen, schuurmachines enz. Gebruik het product niet voor andere taken. Gebruik het product niet voor het bewaren van vloeistoffen, drinkwater of als oogdouche. Het product mag alleen door ervaren geschoold personeel worden gebruikt.

Productaansprakelijkheid

Volgens de productaansprakelijkheidswetgeving zijn we niet aansprakelijk voor schade die door ons product wordt veroorzaakt, als:

- Het product verkeerd is gerepareerd.
- Het product is gerepareerd met onderdelen die niet afkomstig zijn van de fabrikant of niet door de fabrikant zijn goedgekeurd.
- Het product wordt gebruikt met een accessoire dat niet afkomstig is van de fabrikant of niet door de fabrikant is goedgekeurd.
- Het product niet in een erkend servicecenter of door een erkend vakman is gerepareerd.

Veiligheid

Met het apparaat mogen alleen geschoolde, gezonde en uitgeruste personen werken. Zij mogen niet onder invloed van alcohol, drugs of medicijnen zijn. Kinderen en jongeren mogen het apparaat niet gebruiken. Bewaar het apparaat altijd veilig buiten bereik van kinderen.

Neem voorzorgsmaatregelen tegen misbruik bij het gebruik van gevaarlijke middelen.

→ **Gevaar voor ongevallen!**

Neem de informatie over de persoonlijke beschermingsmiddelen in de bedieningshandleiding van het gebruikte product in acht.

Blijf uit de buurt van ontstekingsbronnen in uw omgeving.



Laat het apparaat niet onder druk en/of in de zon staan. Controleer of het apparaat niet tot boven de maximale bedrijfstemperatuur wordt verwarmd (→ *Tabel 1*). Bescherm het apparaat tegen vorst en ammoniak.



Bij gladheid, natheid, sneeuw, ijs, op hellingen en oneffen terrein bestaat gevaar voor uitglijden en struikelen.

Houd de werkomgeving opgeruimd en goed verlicht.

Reparaties of wijzigingen aan het apparaat zijn niet toegestaan.

Laat beschadigde of niet werkende onderdelen onmiddellijk vervangen door onze klantenservice of door servicepartners die door ons zijn erkend.

Het veiligheidsventiel mag niet buiten werking worden gesteld.

→ **Explosiegevaar!**

Gebruik uitsluitend originele reserveonderdelen en accessoires.

Voor schade als gevolg van het gebruik van onderdelen die niet door MESTO zijn geleverd, stellen wij ons niet aansprakelijk.

Gebruik alleen de ingebouwde handpomp om de watertank onder druk te zetten.

Houd tijdens het pompen altijd de manometer in de gaten om de maximale sproei-druk niet te overschrijden (→ *Tabel 1*).



Vóór het vullen, na gebruik, voorafgaand aan onderhoudswerkzaamheden, bij werkonderbrekingen en ten behoeve van opslag moet de druk van het apparaat af worden gehaald.

Let bij transport op het volgende: apparaat zo transporteren dat het is beveiligd tegen beschadiging en omkantelen. Het apparaat mag niet onder druk staan.

→ **Explosiegevaar!**




Dit product is in overeenstemming met geldende EG-richtlijnen.



Dit product voldoet aan de geldende voorschriften van het Verenigd Koninkrijk

Aanwijzing: Andere symbolen/stickers op het product hebben betrekking op certificeringseisen voor sommige markten.

 U vindt de in de tekst genoemde afbeelding in de pagina's 3 – 5 van deze gebruiksaanwijzing.

Meegeleverd

Reservoir [1] met pomp [2], slang [4] en gebruiksaanwijzing [5]. (afb. 1)

Technische specificaties

Apparaattype	WT 10MP
Max. vulhoeveelheid	10 l
Totale inhoud	12,5 l
Max. sproeidruk	3 bar
Max. bedrijfstemperatuur	40 °C
Leeg gewicht	2,8 kg
Materiaal reservoir	polyethyleen
Wijze van dragen	aan de zijkant
Technische resthoeveelheid	< 0,07 l


Tabel 1

Monteren

1. Steek de slang [4] in de houder [10] en borg deze met de wartelmoer. (afb. 3)

Controleren

Zichtcontrole: Zijn reservoir [1], pomp [2], slang [4] en zuigermanometer [16] onbeschadigd? (afb. 1)

 Let in het bijzonder op de verbindingen tussen reservoir en slang en tussen slang en insteekkoppeling en op de toestand van de pompschroefdraad.

Afdichting: Pomp het lege apparaat op tot 2 bar. (afb. 11)

- ▶ De druk mag binnen 30 minuten niet meer dan 0,5 bar dalen.

Functie: Trek de zuigermanometer [16] omhoog. (afb. 5)

- ▶ De druk moet verdwijnen.



Controleer het apparaat regelmatig en bij langere stilstand, bijv. tijdens een winterpauze.

Laat beschadigde of niet-functionerende delen onmiddellijk vervangen door een Husqvarna servicepartner.

Vorbereiden



Neem de aanwijzingen in het hoofdstuk „Veiligheid“ in acht.

Het apparaat moet rechtop staan.

Bij vullen uit een waterleiding mag de leiding of een slang niet in het reservoir steken.

1. Trek de rode zuigermanometer [16] zolang omhoog tot alle druk uit het reservoir is verdwenen. (afb. 5)
2. Druk de pomphandgreep [13] naar onderen en draai deze tegen de wijzers van de klok in.
 - ▶ De pomphandgreep is vergrendeld. (afb. 6).
3. Schroef de pomp [2] uit het reservoir. (afb. 7).
4. Vul de vloeistof in het reservoir [1]. (afb. 8)
5. Controleer de vulhoogte met de schaalverdeling [35] op het reservoir. (afb. 8)
6. Schroef de pomp [2] in het reservoir. (afb. 9)

7. Druk de zuigerstang met de handgreep [13] omlaag en draai deze met de richting van de wijzers van de klok mee.
 - ▶ De zuigerstang met greep is ontgrendeld. (afb. 10)
8. Pomp het reservoir op tot de gewenste druk. (afb. 11)
 - ☞ *De max. druk mag niet hoger zijn dan 3 bar (rode streep op de zuigermanometer, afb. 11). Indien de maximale druk wordt overschreden, wordt het veiligheidsventiel geactiveerd. Dit zorgt ervoor dat de overdruk verdwijnt.*
9. Druk de zuigerstang met de handgreep [13] omlaag en draai deze tegen de richting van de wijzers van de klok. (afb. 6)
 - ▶ De zuigerstang met greep is vergrendeld.

Gebruik



Neem de aanwijzingen in het hoofdstuk „Veiligheid“ in acht.

1. Verbind de steekkoppeling [15] van het waterdrukreservoir met de steeknippel van uw apparaat [29]. (afb. 12)
2. Bedien de kogelkraan [30]. (afb. 12)
 - ▶ De vloeistoftoevoer begint.
- ☞ *De hoeveelheid vloeistof kan via de kogelkraan [30] op het apparaat (bijv. boormachine) worden geregeld.*
3. Daalt de druk tot onder 1 bar (min. 0,5 bar), dan bijpompen. (afb. 11)
4. Is het reservoir leeg, vul dit dan bij (→ Hoofdstuk „Voorbereiden“).

Na het gebruik



Neem de aanwijzingen in het hoofdstuk „Veiligheid“ in acht.
Laat nooit vloeistof in het apparaat zitten.

1. Houd de steekkoppeling [15] vast en trek gelijktijdig aan de buitenste ring ervan. (afb. 12)
 - ▶ De steekkoppeling [15] wordt losgekoppeld van de steeknippel [29] van het apparaat.
2. Trek de rode zuigermanometer [16] net zo lang omhoog tot alle druk uit het reservoir is verdwenen. (afb. 5)
3. Vergrendel de zuigerstang met de handgreep [13]. (afb. 6)
4. Schroef de pomp [2] uit het reservoir en leeg de tank. (afb. 7)
5. Veeg het apparaat met een vochtige doek schoon.
6. Voor het drogen en opslaan moet u het reservoir [1] en de pomp [2] van elkaar gescheiden in een droge, tegen zonnestralen beschermde en vorstvrije omgeving bewaren (afb. 16).

Onderhoud



Neem de aanwijzingen in het hoofdstuk „Veiligheid“ in acht.

Na 50-malig gebruik, echter minstens eenmaal per jaar:

- Schroef de pomp [2] uit het reservoir. (afb. 7).
- Haal de pomp [2] uit elkaar.
 - a) Ontgrendel de zuigerstang met de handgreep [13]. (afb. 17)
 - b) Trek de zuigerstang met de greep [13] tot aan de aanslag uit de cilinderbuis en draai deze tegen de richting van de wijzers van de klok in. (afb. 17).
 - c) Maak de zuigerstang met de handgreep [13] en de cilinderbuis [2] van elkaar los (afb. 17).
- Smeer de O-ringen [19] en de manchet [20] met vet. (afb. 18).
- Zet de pomp in elkaar.
 - a) Duw de zuigerstang met de handgreep [13] in de cilinderbuis (afb. 20).
 - b) Houd de cilinderbuis [2] vast en duw er de geleidingsdop [14] met uw duim stevig in. (afb. 20).
 - c) Trek de zuigerstang met de handgreep [13] tot aan de aanslag en draai deze met de richting van de wijzers van de klok mee. (afb. 20).
 - ▶ De geleidingsdop [14] klikt vast.
- Vergrendel de zuigerstang met de handgreep [13] en schroef de pomp [2] in het reservoir [1]. (afb. 9)
- Neem de slang [4] met het uitloofilter [34] uit het reservoir en reinig het uitloofilter onder stromend water. (afb. 24).



Neem de voorschriften ter voorkoming van ongevallen in acht en controleer het apparaat regelmatig. Indien er geen speciale regels zijn, adviseren wij u, iedere 2 jaar een controle van de buitenkant en iedere 5 jaar een inwendige controle, evenals iedere 10 jaar een sterktetest door een deskundige te laten uitvoeren.

Storingen



Maak alleen gebruik van originele reserveonderdelen en accessoires.

Storing	Oorzaak	Oplossing
Er wordt geen druk in het apparaat opgebouwd	Pomp is niet vastgedraaid.	Pomp goed vastdraaien.
	O-ring [19] op de pomp defect.	O-ring vervangen (afb. 19).
	Manchet [20] defect.	Manchet vervangen (afb. 19).
Er komt vloeistof uit de pomp	Ventielschijf [23] vuil of defect.	Ventielschijf schoonmaken of vervangen (afb. 21).
Zuigermanometer geeft geen reservoirdruk aan, veiligheidsventiel blaast te vroeg af.	Zuigermanometer [16] defect.	Zuigermanometer vervangen (afb. 26)

De gegevens en afbeeldingen in deze gebruiksaanwijzing zijn alleen bestemd ter oriëntatie en zijn in geen enkele wijze bindend. De fabrikant behoudt zich het recht voor, indien hij het noodzakelijk acht, wijzigingen of verbeteringen aan de producten uit te voeren, zonder klanten daarover te moeten informeren die een soortgelijk model bezitten.



EU-conformiteitsverklaring

Wij, Husqvarna AB, SE 561 82 Huskvarna, ZWEDEN, tel. +46 36 146500, verklaren dat het product:

Beschrijving	Drukreservoir voor water
Merk	HUSQVARNA
Type/model	WT 10 MP
Identificatie	Productie vanaf 2022, in de vorm maand en jaar, MMY

volledig voldoet aan de volgende EU-richtlijnen en -verordeningen:

Richtlijn/verordening	Beschrijving
2006/42/EG	"Machinerichtlijn"

en dat de volgende normen en/of technische specificaties worden toegepast:
EN ISO 12100:2010

Partille, 30-11-2022

Fredrik Sandinge
R&D Director, Concrete Sawing & Drilling Equipment
Husqvarna AB, Construction Division

Verantwoordelijk voor de technische documentatie

Hjertelig til lykke



Les bruksanvisningen før du bruker apparatet!

Oppbevar bruksanvisningen på et sikkert sted, der den er godt tilgjengelig.

Bruksanvisningen er en integrert bestanddel av apparatet og må følge med apparatet ved overlevering.



ADVARSEL: dette produktet kan være farlig og kan forårsake alvorlige personskader eller død for brukeren eller andre personer. Vær forsiktig og bruk apparatet riktig.

Produktbeskrivelse

Husqvarna WT 10MP er en vanntrykkbeholder, der trykket genereres av en manuell pumpe.

Bruksformål

Vanntrykkbeholder WT 10MP er konstruert for å levere vann for å binde støv fra bor, betongsager, slipemaskiner osv. Ikke bruk produktet til andre oppgaver. Ikke bruk produktet til oppbevaring av væsker, drikkevann eller som øyedesj. Produktet skal kun brukes av erfarent fagpersonell.

Produktansvar

I henhold til produktansvarslover er vi ikke ansvarlige for skader forårsaket av produktet vårt hvis:

- Produkter er blitt reparert feil.
- Produktet repareres med deler som ikke er fra produsenten eller som ikke er blitt godkjent av produsenten.
- Produktet drives med et tilbehør som ikke er fra produsenten eller som ikke er blitt godkjent av produsenten.
- Produktet ikke er blitt reparert i et godkjent servicesenter eller av en godkjent fagarbeider.

Sikkerhet

Bare opplærte, friske og uthvilte personer skal arbeide med apparatet. De skal ikke være påvirket av alkohol, narkotika eller legemidler.

Barn og ungdommer får ikke bruke apparatet.

Oppbevar apparatet utilgjengelig for barn.

Iverksett tiltak som hindrer misbruk ved bruk av farlige midler.

→ **Fare for ulykker!**

Vær oppmerksom på informasjonen om personlig verneutstyr i bruksanvisningen til produktet som brukes.



Unngå antenningskilder i omgivelsen.



La ikke apparatet stå under trykk og/eller i solen. Forsikre deg om at apparatet ikke varmes opp over den maksimale driftstemperaturen (→ *tabell 1*). Beskytt apparatet mot frost og ammoniakk.

Det er økt skli- og snublefare når det er glatt, vått, ligger snø eller is, i skråninger og i ulendt terreng.

Sørg for arbeidsområdet holdes ryddig og godt belyst.

Det er ikke tillatt å utføre reparasjoner eller endringer på apparatet.

La skadde eller ikke funksjonsdyktige deler straks skiftes ut av vår kundeservice eller av en av våre autoriserte servicepartnere.

Det er ikke tillatt å sette sikkerhetsventilen ut av funksjon.

→ **Eksplisjonsfare!**

Bruk kun originale reserve- og tilbehørsdeler.

Vi påtar oss intet ansvar for skader som måtte oppstå på grunn av bruk av deler fra eksterne produsenter.



Bruk kun den innebygde håndpumpen til å sette vanntanken under trykk. Hold alltid øye med manometeret når du pumper, slik at maks. sprøytetrykk ikke overskrides (→ *Tabell 1*).

Apparatet må være trykkløst før påfylling, etter bruk, før vedlikeholdsarbeider, ved arbeidsavbrudd og for lagring.

Overhold følgende ved transport: Transporter apparatet slik, at apparatet er sikret mot skade og velting. Apparatet må være uten trykk.

→ **Eksplisjonsfare!**



Dette produktet er i samsvar med gjeldende EU-direktiver.



Dette produktet tilsvarer de gjeldende forskriftene for Storbritannia

Merknad: Andre symboler/klistremerker på produktet refererer til sertifiseringskrav for enkelte markeder.

 Du finner de figurene som er nevnt i teksten, på de sidene 3 – 5 i bruksanvisningen.

Inkludert i leveransen

Beholder [1] med pumpe [2], slange [4], bruksanvisning [5]. (Fig. 1)

Tekniske data

Apparattype	WT 10MP
Maks. påfyllingsmengde	10 l
Samlet volum	12,5 l
Maks. sprøytetrykk	3 bar
Maks. driftstemperatur	40 °C
Tomvekt	2,8 kg
Beholdermateriale	Polyetylen
Bæremåte	på siden
Teknisk restvolum	< 0,07 l


Tabell 1

Montering

1. Stikk slangen [4] inn i fatningen [10] og sikre den med overfallsmutteren. (Fig. 3)

Kontroll

Visuell kontroll: Er beholder [1], pumpe [2], slange [4] og stempelmanometer [16] uskadet? (Fig. 1)

 Vær spesielt oppmerksom på forbindelsene mellom beholder - slange og slange - kobling, samt på tilstanden til pumpens gjenger.

Tetthet: Pump opp det tomme apparatet til 2 bar (Fig. 11).

- ▶ Trykket skal ikke synke mer enn 0,5 bar på 30 min.

Funksjon: Trekk stempelmanometeret [16] opp. (Fig. 5)

- ▶ Trykket må slippes ut.



Kontroller enheten regelmessig og etter en lang periode uten bruk, f.eks. en vinter-pause.

Sørg for at skadde eller ikke funksjonsdyktige deler straks skiftes ut av en Husqvarna-servicepartner.

Forberedelser



Følg instruksjonene i kapittel „Sikkerhet“.

Apparatet må befinne seg i loddrett stilling.

Ved fylling fra en vannledning skal ledningen eller en slange ikke stikke inn i beholderen.

1. Trekk den røde stempelmanometeret [16] opp til beholderen er uten trykk. (Fig. 5)
2. Press stempelstangen ned med håndtaket [13] og vri den mot urviseren.
 - ▶ Stempelstangen med håndtaket er låst. (Fig. 6)
3. Skru pumpen [2] ut av beholderen. (Fig. 7)
4. Fyll væsken på beholderen [1]. (Fig. 8)
5. Kontroller påfyllingsnivået ved hjelp av skaleringen [35] på beholderen. (Fig. 8)
6. Skru pumpen [2] inn i beholderen. (Fig. 9)
7. Press stempelstangen ned med håndtaket [13] og vri den med urviseren.

- ▶ Stempelstangen med håndtaket er løsnet. (Fig. 10)
- 8. Produser ønsket trykk i beholderen. (Fig. 11)
- ☞ **Maks. trykk bør ikke overskride 3 bar (rød strek på stempelmanometer, Fig. 11). Der-som maks. trykk overskrides, utløses sikkerhetsventilen og slipper ut overtrykket.**
- 9. Press stempelstangen ned med håndtaket [13] og vri den mot urviseren. (Fig. 6)
 - ▶ Stempelstangen med håndtaket er låst.

Bruk



Følg instruksjonene i kapittel „Sikkerhet“.

1. Koble koblingen [15] på vanntrykkbeholderen til kontakten på apparatet [29]. (Fig. 12)
2. Betjen kulekranen [30]. (Fig. 12)
 - ▶ Væsketilførselen begynner.
- ☞ **Væskemengden kan reguleres via kulekranen [30] på apparatet (f.eks. boreapparat).**
3. Hvis trykket faller under 1 bar (min. 0,5 bar), må du pumpe. (Fig. 11)
4. Hvis beholderen er tom, etterfyller du. (→ Kapittel „Forberedelser“)

Etter bruk



Følg instruksjonene i kapittel „Sikkerhet“.

La aldri væsker være igjen i apparatet.

1. Hold i koblingen [15] og trekk eller vri samtidig i ytterringen. (Fig. 12)
 - ▶ Koblingen [15] er separat fra kontakten [29] på apparatet.
2. Trekk det røde stempelmanometeret [16] opp frem til beholderen er uten trykk. (Fig. 5)
3. Lås stempelstangen med håndtaket [13]. (Fig. 6)
4. Skru pumpen [2] ut av beholderen og tøm tanken. (Fig. 7)
5. Tørk av enheten med en fuktig klut.
6. For tørking og lagring må du oppbevare beholderen [1] og pumpen [2] atskilt i tørre og frostfrie omgivelser som ikke er utsatt for direkte sollys (Fig. 16).

Vedlikehold og stell



Følg instruksjonene i kapittel „Sikkerhet“.

Etter 50 gangers bruk, minst en gang årlig:

- Skru pumpen [2] ut av beholderen. (Fig. 7)
- Ta pumpen [2] fra hverandre.
 - a) Løsne stempelstangen med håndtaket [13]. (Fig. 17)
 - b) Trekk stempelstangen med håndtaket [13] så langt det går ut av sylinderrøret og vri dem mot urviseren. (Fig. 17)
 - c) Skill fra hverandre stempelstangen med håndtaket [13] og sylinderrøret [2]. (Fig. 17)
- Smør O-ringen [19] og mansjetten [20] inn med fett. (Fig. 18)
- Sett pumpen sammen igjen.
 - a) Skyv stempelstangen med håndtaket [13] inn i sylinderrøret. (Fig. 20)
 - b) Hold tak i sylinderrøret [2] og press styrepluggen [14] kraftig inn med tommelen. (Fig. 20)
 - c) Trekk stempelstangen med håndtaket [13] så langt det går og vri dem i urviserretningen. (Fig. 20)
 - ▶ Styrepluggen [14] går i inngrep.
- Lås stempelstangen med håndtaket [13] og skru pumpen [2] inn i beholderen [1]. (Fig. 9)
- Ta slangen [4] med utløpsfilteret [34] ut av beholderen og rengjør utløpsfilteret under rennende vann. (Fig. 24)



Overhold gjeldende forskrifter om forebygging av ulykker i ditt land og kontroller apparatet med jevne mellomrom. Dersom det ikke foreligger bestemte regler, anbefaler vi at en fagkyndig person utfører en utvendig kontroll hvert 2. år og en innvendig kontroll hvert 5. år, samt en fasthetskontroll hvert 10. år.

Feil



Bruk kun originale reserve- og tilbehørsdeler.

Feil	Årsak	Utbedring
Det bygges ikke opp trykk i apparatet	Pumpen er ikke skrudd fast.	Skru pumpen forsvarlig inn.
	O-ring [19] på pumpen er defekt.	Skift ut O-ringen (Fig. 19).
	Mansjett [20] er defekt.	Skift ut mansjetten (Fig. 19).
Det kommer væske ut av pumpen	Ventilskiven [23] er tilsmusset eller defekt.	Rengjør eller skift ut ventilskiven (Fig. 21).
Stempelmanometeret indikerer ikke beholdertrykk, sikkerhetsventilen utløses for tidlig.	Stempelmanometeret [16] er defekt.	Skift ut stempelmanometeret (Fig. 26).

Angivelsene og illustrasjonene i denne bruksanvisningen tjener kun til orientering og er på ingen måte bindende. Produsenten forbeholder seg retten, etter egen vurdering å foreta endringer eller forbedringer av produktene, uten å måtte informere kundene som har en lignende modell.



EU-samsvarserklæring

Vi, Husqvarna AB, SE 561 82 Huskvarna, SVERIGE, tlf. +46 36 146500 erklærer at produktet:

Beskrivelse	Trykkvannbeholder
Merke	HUSQVARNA
Type/modell	WT 10 MP
Identifisering	Produksjon fra 2022, i form av måned og år, MMY

samsvarer fullstendig med følgende EU-direktiver og -forordninger:

Direktiv/forordning	Beskrivelse
2006/42/EC	"Maskindirektiv"

og at de følgende standardene og/eller tekniske spesifikasjonene anvendes;
EN ISO 12100:2010

Partille, 2022-11-30

Fredrik Sandinge
R&D Director, Concrete Sawing & Drilling Equipment
Husqvarna AB, Construction Division

Ansvarlig for den tekniske dokumentasjonen

Serdecznie gratulujemy



Przed użyciem urządzenia należy przeczytać niniejszą instrukcję użytkowania! Instrukcję użytkowania należy przechowywać w bezpiecznym miejscu, w którym można ją łatwo znaleźć.



Niniejsza instrukcja użytkowania stanowi integralną część urządzenia i trzeba ją przekazywać zawsze wraz z urządzeniem.

OSTRZEŻENIE: produkt może być niebezpieczny i spowodować poważne obrażenia lub śmierć użytkownika lub innych osób. Zachować ostrożność i używać urządzenia prawidłowo.

Opis produktu

Husqvarna WT 10MP to zbiornik ciśnieniowy na wodę, w którym ciśnienie jest wytwarzane przez pompę ręczną.

Przeznaczenie

Zbiornik WT 10MP służy do dostarczania wody do wiązania pyłu z wiertarek, pił do betonu, szlifierek itp. Nie używać produktu do innych celów. Nie używać produktu do przechowywania płynów, wody pitnej lub jako myjki do oczu. Produkt może być używany wyłącznie przez doświadczony wykwalifikowany personel.

Odpowiedzialność za produkt

Zgodnie z przepisami dotyczącymi odpowiedzialności za produkt nie odpowiadamy za szkody spowodowane przez nasz produkt, jeśli:

- produkt został nieprawidłowo naprawiony.
- produkt został naprawiony przy użyciu części, które nie pochodzą od producenta lub nie zostały przez niego dopuszczone.
- produkt jest używany z wyposażeniem, które nie pochodzi od producenta lub nie zostało przez niego dopuszczone.
- produkt nie został naprawiony w autoryzowanym centrum serwisowym lub przez autoryzowanego specjalistę.

Bezpieczeństwo

Urządzenia mogą używać wyłącznie przeszkolone, zdrowe i wypoczęte osoby. Osoby te nie mogą znajdować się pod wpływem alkoholu, narkotyków lub leków.

Urządzenia nie mogą używać dzieci ani młodzież.

Urządzenie przechowywać w miejscu niedostępnym dla dzieci.

Należy zwrócić uwagę na to, aby urządzenie nie zostało użyte niewłaściwie do substancji niebezpiecznych.

→ **Niebezpieczeństwo wypadku!**

Przebiegać informacji dotyczących środków ochrony indywidualnej zawartych w instrukcji obsługi używanego produktu.

W pobliżu urządzenia unikać źródeł zapłonu.



Urządzenia nie wolno pozostawiać pod ciśnieniem i/lub na słońcu. Należy zapewnić, aby urządzenie nie nagrzewało się powyżej maksymalnej temperatury roboczej (→ *tabela 1*). Należy chronić urządzenie przed mrozem i amoniakiem.

Na śliskiej, mokrej, ośnieżonej lub oblodzonej powierzchni oraz na zboczach i nierównym terenie istnieje niebezpieczeństwo poślizgnięcia się i potknięcia.

Utrzymywać porządek i zapewnić dobre oświetlenie w miejscu pracy.

Nie wolno naprawiać ani modyfikować urządzenia.

Uszkodzone lub niesprawne elementy należy natychmiast oddać do serwisu producenta lub autoryzowanego punktu serwisowego w celu wymiany.

Zaworu bezpieczeństwa nie wolno wyłączać.

→ **Niebezpieczeństwo wybuchu!**

Stosować wyłącznie oryginalne części zamienne i elementy wyposażenia.

Nie ponosimy odpowiedzialności za szkody powstałe wskutek stosowania części innych producentów.



Do wytwarzania ciśnienia w zbiorniku należy używać wyłącznie wbudowanej pompy ręcznej. Podczas pompowania należy przez cały czas obserwować manometr, aby nie przekroczyć maks. ciśnienia natryskowego (→ *tabela 1*).

Przed napełnieniem, po użyciu, przed czynnościami konserwacyjnymi, podczas przerw w pracy oraz w czasie magazynowania w urządzeniu nie może występować ciśnienie.

Zasady transportu: Zabezpieczyć urządzenie w czasie transportu przed uszkodzeniem i przewróceniem. W urządzeniu nie może być ciśnienia.

→ **Niebezpieczeństwo wybuchu!**




Produkt jest zgodny z obowiązującymi dyrektywami WE.



Produkt jest zgodny z obowiązującymi przepisami Wielkiej Brytanii

Uwaga: Inne symbole/naklejki na produkcie odnoszą się do wymagań certyfikacyjnych dla niektórych rynków.

 Wymieniane w tekście ilustracje znajdują się na stronach 3 – 5 niniejszej instrukcji użytkowania.

Zakres dostawy

Zbiornik [1] z pompą [2], wąż [4] i instrukcja użytkowania [5]. (ilustr. 1)

Dane techniczne

Typ urządzenia	WT 10MP
Maks. ilość środka	10 l
Pojemność całkowita	12,5 l
Maks. ciśnienie natryskowe	3 bar
Maks. temperatura robocza	40 °C
Ciężar pustego urządzenia	2,8 kg
Materiał zbiornika	polietylen
Sposób noszenia	z boku
Techniczna ilość resztkowa	< 0,07 l


Tabela 1

Montaż

1. Włożyć wąż [4] do oprawki [10] i przymocować nakrętką kołpakową. (ilustr. 3)

Sprawdzenie

Kontrola wzrokowa: Czy zbiornik [1], pompa [2], wąż [4] i manometr tłokowy [16] są nienuszkodzone? (ilustr. 1)

 Szczególną uwagę należy zwrócić na połączenia pomiędzy zbiornikiem i węzem oraz pomiędzy węzem i złączem wtykowym, jak również na stan gwintu pompy.

Szczelność: Puste urządzenie napompować do 2 bar (ilustr. 11).

- ▶ Ciśnienie w ciągu 30 min. nie może spaść o więcej niż 0,5 bar.

Funkcjonowanie: Pociągnąć w górę manometr tłokowy [16]. (ilustr. 5)

- ▶ Ciśnienie musi być zredukowane.



Sprawdzać urządzenie regularnie i po dłuższym okresie nieużywania, np. po przerwie zimowej. Uszkodzone lub niesprawne elementy muszą zostać wymienione natychmiast w serwisie Husqvarna.

Przygotowanie



Należy przestrzegać zaleceń podanych w rozdziale „Bezpieczeństwo“. Urządzenie musi znajdować się w pozycji pionowej. W razie napełniania z przewodu wodociągowego przewodu lub węża nie wolno wkładać do środka zbiornika.

1. Czerwony przycisk manometru tłokowego [16] wyciągać w górę, aż zbiornik będzie bez ciśnienia. (ilustr. 5)
2. Tłoczyisko z uchwytem [13] wcisnąć w dół i obrócić w kierunku przeciwnym do ruchu wskazówek zegara. ▶ Tłoczyisko z uchwytem jest zablokowane. (ilustr. 6)
3. Wykręcić pompę [2] ze zbiornika. (ilustr. 7)
4. Do zbiornika [1] wlać ciecz. (ilustr. 8)
5. Wysokość napełnienia należy kontrolować za pomocą skali [35] na zbiorniku. (ilustr. 8)
6. Wkręcić pompę [2] w zbiornik. (ilustr. 9)

7. Tłoczysko z uchwytem [13] wcisnąć w dół i obrócić w kierunku zgodnym z ruchem wskazówek zegara.
 - ▶ Tłoczysko z uchwytem jest odblokowane. (ilustr. 10)
8. Wytworzyć wymagane ciśnienie w zbiorniku. (ilustr. 11)
 - ☞ *Maks. ciśnienie nie powinno przekraczać 3 bar (czerwona kreska na manometrze tłokowym, ilustr. 11). Jeśli przekroczone zostanie maks. ciśnienie, zawór bezpieczeństwa reaguje i rozpręża ciśnienie.*
9. Tłoczysko z uchwytem [13] wcisnąć w dół i obrócić w kierunku przeciwnym do ruchu wskazówek zegara. (ilustr. 6)
 - ▶ Tłoczysko z uchwytem jest zablokowane.

Użytkowanie



Należy przestrzegać zaleceń podanych w rozdziale „Bezpieczeństwo“.

1. Podłączyć złącze wtykowe [15] zbiornika ciśnieniowego do gniazda wtykowego urządzenia [29]. (ilustr. 12)
2. Uruchomić zawór kulowy [30]. (ilustr. 12)
 - ▶ Rozpoczyna się doprowadzanie cieczy.
- ☞ *Ilość cieczy można regulować za pomocą zaworu kulowego [30] na urządzeniu (np. urządzenie wiertnicze).*
3. W przypadku spadku ciśnienia poniżej 1 bar (min. 0,5 bar) należy zbiornik dopompować. (ilustr. 11)
4. Pusty zbiornik należy ponownie napełnić. (→ rozdział „Przygotowanie“)

Po użyciu



Należy przestrzegać zaleceń podanych w rozdziale „Bezpieczeństwo“.

W żadnym wypadku nie zostawiać preparatu w urządzeniu.

1. Przytrzymać złącze wtykowe [15] i jednocześnie pociągnąć pierścień zewnętrzny. (ilustr. 12)
 - ▶ Złącze [15] jest odłączone od gniazda wtykowego [29] urządzenia.
2. Czerwony manometr tłokowy [16] wyciągać w górę do czasu usunięcia ciśnienia ze zbiornika. (ilustr. 5)
3. Zablokować tłoczysko z uchwytem [13]. (ilustr. 6)
4. Wykręcić pompę [2] ze zbiornika i opróżnić zbiornik. (ilustr. 7)
5. Wytrzeć urządzenie wilgotną ściereczką.
6. Do wyschnięcia i podczas przechowywania zbiornik [1] i pompę [2] należy ułożyć oddzielnie w suchym miejscu, zabezpieczonym przed słońcem i przemarzaniem (ilustr. 16).

Konserwacja i czyszczenie



Należy przestrzegać zaleceń podanych w rozdziale „Bezpieczeństwo“.

Po 50-krotnym użyciu a co najmniej raz w roku:

- Wykręcić pompę [2] ze zbiornika. (*ilustr. 7*)
- Rozebrać pompę [2].
 - a) Odblokować tłoczysko z uchwytem [13]. (*ilustr. 17*)
 - b) Tłoczysko z uchwytem [13] wyciągnąć aż do oporu z rury cylindra i obrócić w kierunku przeciwnym do ruchu wskazówek zegara. (*ilustr. 17*)
 - c) Oddzielić tłoczysko z uchwytem [13] i rurę cylindra [2]. (*ilustr. 17*)
- Nasmarować o-ring [19] i pierścień samouszczelniający [20]. (*ilustr. 18*)
- Złożyć pompę.
 - a) Wsunąć tłoczysko z uchwytem [13] do rury cylindra. (*ilustr. 20*)
 - b) Przytrzymać rurę cylindra [2] i wcisnąć kciukiem do środka korek prowadzący [14]. (*ilustr. 20*)
 - c) Tłoczysko z uchwytem [13] wyciągnąć aż do oporu i obrócić w kierunku zgodnym z ruchem wskazówek zegara. (*ilustr. 20*)
 - ▶ Korek prowadzący [14] zatrzaskuje się.
- Zablokować tłoczysko z uchwytem [13] i wkręcić pompę [2] w zbiornik [1]. (*ilustr. 9*)
- Wyciągnąć wąż [4] z filtrem wylotowym [34] ze zbiornika i oczyścić filtr wylotowy pod bieżącą wodą. (*ilustr. 24*)



Należy przestrzegać obowiązujących przepisów BHP i regularnie kontrolować urządzenie. Jeżeli urządzenie nie podlega żadnym szczególnym regulacjom, zalecamy przeprowadzanie kontroli zewnętrznej co 2 lata, wewnętrznej co 5 lat oraz wykonywanego przez rzeczoznawcę badania wytrzymałości co 10 lat.

Usterki



Stosować wyłącznie oryginalne części zamienne i elementy wyposażenia.

Zakłócenie	Przyczyna	Środki zaradcze
W urządzeniu nie wzrasta ciśnienie.	Pompa słabo przykręcona.	Przykręcić pompę.
	Uszkodzenie pierścienia uszczelniającego [19] na pompie.	Wymienić pierścień uszczelniający (<i>ilustr. 19</i>).
Z pompy wypływa ciecz.	Uszkodzony pierścień samouszczelniający [20].	Wymienić pierścień samouszczelniający (<i>ilustr. 19</i>).
	Zabrudzenie lub uszkodzenie podkładki zaworu [23].	Oczyścić lub wymienić podkładkę zaworu (<i>ilustr. 21</i>).
Manometr tłokowy nie wskazuje ciśnienia w zbiorniku. Zawór bezpieczeństwa reaguje za wcześnie.	Uszkodzony manometr tłokowy [15].	Wymienić manometr tłokowy (<i>ilustr. 26</i>).

Informacje i ilustracje zawarte w niniejszej instrukcji użytkowania mają charakter orientacyjny i w żaden sposób nie są wiążące. Producent zastrzega sobie prawo, jeśli uzna to za konieczne, do wprowadzania zmian lub ulepszeń w swoich produktach bez konieczności informowania o tym klientów posiadających podobny model.



Deklaracja zgodności UE

Firma Husqvarna AB, SE 561 82 Huskvarna, SZWECJA, tel. +46 36 146500 deklaruje, że produkt:

Opis	Zbiornik ciśnieniowy na wodę
Marka	HUSQVARNA
Typ/model	WT 10 MP
Identyfikacja	Produkcja od roku 2022, w formacie miesiąc i rok, MMRR

jest w pełni zgodny z następującymi dyrektywami i rozporządzeniami UE:

Dyrektywa/rozporządzenie	Opis
2006/42/WE	„Dyrektywa maszynowa”

oraz że zastosowano następujące normy i/lub specyfikacje techniczne:
EN ISO 12100:2010

Partille, 2022-11-30

Fredrik Sandinge
R&D Director, Concrete Sawing & Drilling Equipment
Husqvarna AB, Construction Division

Osoba odpowiedzialna za dokumentację techniczną

Muitos parabéns



Antes de utilizar o aparelho leia o manual de instruções!

Guarde o manual de instruções num local seguro, onde possa ser facilmente encontrado.



O manual de instruções faz parte integrante do aparelho, devendo acompanhar o mesmo em caso de entrega a terceiros.

ATENÇÃO: este produto pode ser perigoso e provocar ferimentos graves ou a morte do utilizador ou de outras pessoas. Proceda com cuidado e utilize o aparelho corretamente.

Descrição do produto

O Husqvarna WT 10MP é um depósito de água sob pressão, no qual a pressão é gerada através de uma bomba manual.

Finalidade

Os depósitos de água sob pressão WT 10MP foram concebidos para fornecer água para a aglutinação de poeiras de brocas, serras para betão, retificadoras, etc. Não utilize o produto para outras finalidades. Não utilize o produto para armazenar líquidos, água potável ou como chuveiro para olhos. O produto só pode ser utilizado por profissionais experientes.

Responsabilidade pelo produto

Em conformidade com as leis relativas à responsabilidade pelos produtos, não seremos responsáveis por danos causados pelo nosso produto quando:

- O produto tiver sido incorretamente reparado.
- O produto tiver sido reparado com peças não originárias do fabricante ou que não tenham sido aprovadas pelo fabricante.
- O produto tiver sido utilizado com um acessório não originário do fabricante ou que não tenha sido aprovado pelo fabricante.
- O produto não tiver sido reparado num centro de assistência autorizado ou por um profissional autorizado.

Segurança

Apenas pessoas formadas, saudáveis e descansadas podem trabalhar com o aparelho. Elas não devem estar sob o efeito de álcool, drogas ou medicamentos. Crianças e jovens não podem utilizar o aparelho. Guarde os pulverizadores num local de difícil acesso para as crianças.

Tome providências contra a utilização indevida de produtos perigosos.

→ **Perigo de acidente!**

Observe as informações sobre equipamento de proteção individual constantes do manual de instruções do produto utilizado.

Evite fontes de ignição nas proximidades.

Não deixe o aparelho sob pressão e/ou exposto ao sol. Certifique-se de que a temperatura do aparelho não ultrapassa a temperatura máxima de serviço (→ *Tabela 1*). Proteja o aparelho de geada e amoníaco.

Em caso de piso escorregadio ou molhado, neve, gelo, em terrenos inclinados e irregulares, existe o perigo de escorregar e de tropeçar. Mantenha a área de trabalho limpa e bem iluminada.

Não são permitidas reparações ou alterações no aparelho. Mande substituir imediatamente peças danificadas ou não operacionais pela nossa assistência ao cliente ou por agentes autorizados.

A válvula de segurança não pode ser desactivada.

→ **Perigo de explosão!**

Utilize apenas peças sobressalentes e acessórios originais. Não nos responsabilizamos por danos resultantes da utilização de peças de terceiros.

Utilize apenas a bomba manual integrada para pressurizar o depósito de água. Ao bombear observe sempre o manómetro para não ultrapassar a pressão máx. de pulverização (→ *Tabela 1*).

O aparelho tem de se encontrar sem pressão antes do enchimento, após a utilização, antes de trabalhos de manutenção, em caso de interrupção do trabalho e para o armazenamento.

No transporte deve observar o seguinte: Transporte o aparelho de forma a protegê-lo contra danos e quedas. O aparelho tem de ser encontrar sem pressão.

→ **Perigo de explosão!**




Este produto está em conformidade com as diretivas CE aplicáveis.



Este produto cumpre as regulamentações aplicáveis do Reino Unido.

Aviso: outros símbolos/autocolantes no produto referem-se a exigências de certificação para determinados mercados.

 As figuras mencionadas no texto encontram-se nas páginas 3 – 5 deste manual de instruções.

Volume de entrega

Depósito [1] com bomba [2], mangueira [4] e manual de instruções [5]. (fig. 1)

Dados técnicos

Tipo de aparelho	WT 10MP
Quantidade máx. de enchimento	10 l
Capacidade total	12,5 l
Pressão máx. de pulverização	3 bar
Temperatura máx. de serviço	40 °C
Tara	2,8 kg
Material do depósito	polietileno
Modo de transporte	lateralmente
Quantidade restante técnica	< 0,07 l


Tabela 1

Montagem

1. Encaixe a mangueira [4] no suporte [10] e imobilize-a com a porca de capa. (fig. 3)

Verificação

Controlo visual: O depósito [1], a bomba [2], a mangueira [4] e o manómetro [16] não apresentam danos? (fig. 1)

 Tenha especial atenção às ligações entre o depósito e a mangueira e entre esta e o acoplamento de encaixe, bem como ao estado da rosca da bomba.

Estanqueidade: Encha o aparelho vazio com ar até uma pressão de 2 bar (fig. 11).

▶ A pressão não pode baixar mais de 0,5 bar dentro de 30 min.

Funcionamento: Puxe o manómetro de êmbolo [16] para cima. (fig. 5)

▶ A pressão tem de sair.



Verifique o aparelho regularmente e após um período de inatividade mais prolongado p. ex. uma paragem de inverno.

Mande substituir imediatamente peças danificadas ou não operacionais por um agente da Husqvarna.

Preparação



Respeite as indicações no capítulo „Segurança“.

O aparelho tem de se encontrar na posição vertical. Ao encher a partir de um tubo de água, o tubo ou a mangueira não podem entrar no depósito.

1. Puxe o manómetro de êmbolo vermelho [16] para cima, até o depósito se encontrar sem pressão. (fig. 5)
2. Pressione a pega da bomba [13] para baixo e rode-a para a esquerda.
 - ▶ A pega da bomba está bloqueada (fig. 6).
3. Desenrosque a bomba [2] do depósito. (fig. 7)
4. Encha o depósito [1] com líquido (fig. 8)
5. Controle o nível de enchimento mediante a escala [35] no depósito. (fig. 8)
6. Enrosque a bomba [2] no depósito. (fig. 9)

7. Pressione a biela do êmbolo com a pega [13] para baixo e rode-a para a direita.
 - ▶ A biela do êmbolo com a pega está desbloqueada. (fig. 10)
8. Crie a pressão desejada no depósito [1]. (fig. 11)
 - ☞ *A pressão máx. não deve ultrapassar 3 bar (risco vermelho no manómetro de êmbolo, fig. 11). Se a pressão máx. for ultrapassada, a válvula de segurança reage e deixa sair a sobrepressão.*
9. Pressione a biela do êmbolo com a pega [13] para baixo e rode-a para a esquerda. (fig. 6)
 - ▶ A biela do êmbolo com a pega está bloqueada.

Utilização



Respeite as indicações no capítulo “Segurança”.

1. Ligue o acoplamento de encaixe [15] do depósito de pressão de água ao niple do seu aparelho [29]. (fig. 12)
2. Accione o manípulo da torneira esférica [30] (fig. 12)
 - ▶ A alimentação de líquido inicia-se.
- ☞ *A quantidade de líquido pode ser regulada com a torneira esférica [30] no aparelho (p. ex. aparelho de perfuração).*
3. Se a pressão baixar para menos de 1 bar (mín. 0,5 bar), volte a bombear (fig. 11)
4. Se o depósito estiver vazio, volte a enchê-lo. (→ Capítulo „Preparação“)

Após a utilização



Respeite as indicações no capítulo „Segurança“.

Nunca deixe líquido no aparelho.

1. Segure o acoplamento de encaixe [15] e puxe, ao mesmo tempo, o respetivo anel exterior. (fig. 12)
 - ▶ O acoplamento de encaixe [15] está separado do niple de encaixe [29] do aparelho.
2. Puxe o manómetro de êmbolo vermelho [16] para cima, até o depósito se encontrar sem pressão. (fig. 5)
3. Bloqueie a biela do êmbolo com pega [13]. (fig. 6)
4. Desenrosque a bomba [2] do depósito e esvazie o depósito. (fig. 7)
5. Limpe o dispositivo com um pano úmido.
6. Para secar e armazenar, guarde o depósito [1] e a bomba [2], separadamente, num local seco, protegido dos raios solares e da geada. (fig. 16)

Manutenção e conservação



Respeite as indicações no capítulo „Segurança“.

Após a 50.^a utilização, pelo menos uma vez por ano:

- Desenrosque a bomba [2] do depósito. (fig. 7)
- Desmonte a bomba [2].
 - a) Desbloqueie a biela do êmbolo com pega [13]. (fig. 17)
 - b) Puxe a biela do êmbolo com a pega [13] até ao batente para fora do tubo do cilindro e rode-a para a esquerda. (fig. 17)
 - c) Separe a biela do êmbolo com pega [13] e o tubo do cilindro [2]. (fig. 17)

- Lubrifique o O-ring [19] e a guarnição [20]. (fig. 18)
- Monte a bomba.
 - a) Empurre a biela do êmbolo com pega [13] para dentro do tubo do cilindro. (fig. 20)
 - b) Segure bem no tubo do cilindro [2] e pressione o tampão de guia [14] para dentro com o polegar. (fig. 20)
 - c) Puxe a biela do êmbolo com a pega [13] até ao batente e rode-a para a direita. (fig. 20)
 - ▶ O tampão de guia [14] encaixa.
- Bloqueie a biela do êmbolo com pega [13] e enrosque a bomba [2] no depósito [1]. (Fig. 9)
- Remova a mangueira [4] com o filtro de saída [34] do depósito e limpe o filtro de saída sob água corrente. (fig. 24)



Respeite as disposições relativas à prevenção de acidentes no trabalho vigentes no seu país e verifique regularmente o aparelho. Se não existirem regras especiais aconselhamos efetuar um teste externo de 2 em 2 anos e um teste interno de 5 em 5 anos, assim como um teste de resistência de 10 em 10 anos, por um técnico especializado.

Falhas



Utilize somente peças sobressalentes e acessórios originais.

Falha	Causa	Solução
No aparelho não se forma pressão.	A bomba não está bem enroscada.	Enrosque bem a bomba.
	O-ring [19] na bomba defeituoso.	Substitua o O-ring (fig. 19).
	Guarnição [20] defeituosa.	Substitua a guarnição (fig. 19).
Sai líquido da bomba.	O disco da válvula [23] está sujo ou defeituoso.	Limpe ou substitua o disco da válvula (fig. 21).
O manómetro de êmbolo não indica qualquer pressão do depósito. A válvula de segurança acciona demasiado cedo.	Manómetro de êmbolo [16] defeituoso.	Substitua o manómetro de êmbolo (fig. 26).

As indicações e ilustrações que constam deste manual são meramente orientadoras, não pretendendo ter qualquer carácter vinculativo. Sempre que considerado necessário, o fabricante reserva-se o direito de proceder a quaisquer alterações ou melhoramentos nos produtos, sem ter de informar os clientes que possuem modelos semelhantes.



Declaração de Conformidade CE

Nós, Husqvarna AB, SE 561 82 Huskvarna, SUÉCIA, Tel. +46 36 146500, declaramos que o produto:

Descrição	Recipiente de água sob pressão
Marca	HUSQVARNA
Tipo/modelo	WT 10 MP
Identificação	Produção a partir de 2022, no formato de mês e ano, MMAA

está totalmente em conformidade com as seguintes diretivas e regulamentos da UE:

Diretiva/regulamento	Descrição
2006/42/CE	"Diretiva Máquinas"

e que foram aplicadas as normas e/ou especificações técnicas que se seguem:
EN ISO 12100:2010

Partille, 2022-11-30

Fredrik Sandinge
R&D Director, Concrete Sawing & Drilling Equipment
Husqvarna AB, Construction Division

Responsável pela documentação técnica

Felicitări



Înainte de utilizare aparatului citiți instrucțiunile de folosire!

Păstrați instrucțiunile de folosire într-un loc sigur, în care pot fi găsite cu ușurință. Instrucțiunile de folosire sunt parte integrantă a aparatului și trebuie transmise în cazul schimbării proprietarului.



AVERTIZARE: acest produs poate fi periculos și poate cauza vătămări grave sau moartea utilizatorului sau a altor persoane. Acordați atenție și folosiți corect aparatul.

Descrierea produsului

Husqvarna WT 10MP este un rezervor de apă sub presiune, în cazul căruia presiunea este generată de o pompă manuală.

Scopul utilizării

Rezervoarele de apă sub presiune WT 10MP sunt dimensionate pentru alimentarea cu apă pentru legarea prafului de la găurire, ferăstraie pentru beton, polizoare etc. Nu folosiți produsul pentru alte sarcini. Nu folosiți produsul pentru păstrarea lichidelor, a apei potabile sau ca duș pentru ochi. Produsul poate fi folosit numai de către personal de specialitate cu experiență.

Răspunderea privind produsul

În conformitate cu legislația de răspundere privind produsul ne declinăm răspunderea pentru daunele cauzate de produsul nostru dacă:

- Produsul a fost reparat greșit.
- Produsul a fost reparat cu piese, care nu provin de la producător sau nu au fost aprobate de către acesta.
- Produsul a fost operat cu accesorii, care nu provin de la producător sau nu au fost aprobate de către acesta.
- Produsul nu a fost reparat într-un centru de service aprobat sau de către un specialist autorizat.

Siguranță

Cu aparatul este permis lucrul doar persoanelor instruite, sănătoase și odihnite. Ele nu trebuie să se găsească sub influența alcoolului, drogurilor sau medicamentelor.

Nu este permisă folosirea aparatului de către copii și

Păstrați aparatul la loc ferit de copii.

Luați măsuri preventive împotriva utilizării incorecte a substanțelor periculoase.

→ **Pericol de accident!**

Observați informațiile privind echipamentul personal de protecție din instrucțiunile de exploatare ale produsului utilizat.



Evitați sursele de aprindere din mediul ambiant.



Nu lăsați aparatul să stea sub presiune și/sau în soare. Asigurați-vă că aparatul nu se încălzește peste temperatura maximă de funcționare (→ *tabelul 1*). Protejați aparatul de îngheț și amoniac.

În caz de polei, umezeală, zăpadă, gheață, în pante și la suprafețe denivelate există pericolul de alunecare și împiedicare.

Mențineți zona de lucru în ordine și bine iluminată.

Nu este admisibilă efectuarea de reparații sau modificări la aparat.

Solicitați imediat înlocuirea pieselor deteriorate sau nefuncționale de către serviciul nostru pentru clienți sau de parteneri de service autorizați de către noi.

Nu este permisă scoaterea din funcțiune a supapei de siguranță.

→ **Pericol de explozie!**

Folosiți numai piese de schimb și accesorii originale.

Nu ne asumăm răspunderea pentru daune produse prin folosirea de piese străine.



Folosiți numai pompa manuală încorporată pentru presurizarea rezervorului de apă. Pe parcursul pompării urmăriți permanent manometrul pentru a nu depăși presiunea maximă de pulverizare (→ *Tabelul 1*).

Aparatul trebuie să fie depresurizat înaintea umplerii, după utilizare, înaintea lucrărilor de întreținere, la întreruperi ale lucrului și pentru depozitare.

Pentru transport aveți în vedere: Transportați aparatul astfel încât să fie asigurat contra deteriorării și răsturnării. Aparatul trebuie să fie depresurizat.

→ **Pericol de explozie!**




Acest produs este în conformitate cu Directivele UE în vigoare.



Acest produs corespunde reglementărilor în vigoare ale Marii Britanii

Indicație: Alte simboluri/autocolante de pe produs se referă la cerințele de certificare pentru unele piețe.

 Figurile numite în text le găsiți în cadrul acestor instrucțiuni de folosire pe pagini 3 - 5.

Volumul de livrare

Rezervorul [1] cu pompa [2], furtunul [4], instrucțiunea de folosire [5]. (fig. 1)

Date tehnice

Tipul aparatului	WT 10MP
Cantitate maximă de umplere	10 l
Conținut total	12,5 l
Presiune maximă de pulverizare	3 bar
Temperatura max. de funcționare	40 °C
Greutate în stare goală	2,8 kg
Materialul rezervorului	Polietilenă
Mod de purtare	lateral
Cantitate reziduală tehnică	< 0,07 l


Tabelul 1

Asamblarea

1. Înșurubați strâns furtunul [4] în suport [10] și asigurați-l cu piulița olandeză. (fig. 3)

Verificare

Control vizual: Rezervorul [1], pompa [2], furtunul [4] și manometrul pistonului [16] sunt intacte? (fig. 1)

 Aveți în vedere mai ales racordările dintre rezervor – furtun și furtun – cuplaj-priză, precum și starea filetelui pompei.

Etanșeitate: Pompați în aparatul gol o presiune de 2 bari (fig. 11).

- ▶ Presiunea nu are voie să reducă într-un interval de 30 minute cu mai mult de 0,5 bar.

Funcție: Trageți în sus manometrul pistonului [16]. (fig. 5)

- ▶ Presiunea trebuie să se evacueze.



Verificați regulat aparatul și după o durată de neutilizare mai îndelungată, de ex. după o pauză pe timpul iernii.

Înlocuiți imediat piesele defecte sau nefuncționale prin intermediul unui partener de service Husqvarna.

Pregătire



Respectați indicațiile de la capitolul „Siguranță”.

Aparatul trebuie să se afle în poziție verticală.

La umplerea din conducta de apă aceasta sau furtunul nu are voie să intre în rezervor.

1. Trageți în sus a manometrului pistonului roșie [16] până la depresurizarea rezervorului. (fig. 5)
2. Apăsăți în jos mânerul pompei [13] și rotiți-l în sens opus acelor de ceasornic.
 - ▶ Mânerul pompei este zăvorât. (fig. 6)
3. Deșurubați pompa [2] din rezervor. (fig. 7)
4. Introduceți lichidul în rezervorul [1]. (fig. 8)
5. Controlați înălțimea de umplere cu ajutorul scalei [35] de la rezervor. (fig. 8)
6. Înșurubați pompa [2] în rezervor. (fig. 9)
7. Apăsăți în jos tija pistonului cu mâner [13] și rotiți-o în sensul acelor de ceasornic.

- ▶ Tija pistonului cu mâner este dezăvorâtă. (fig. 10)
- 8. Realizați presiunea dorită în rezervor. (fig. 11)
- ☞ *Presiunea maximă nu trebuie să depășească 3 bar (marcajul roșu de la manometrul pistonului, fig. 11). Dacă se depășește presiunea maximă, declanșează supapa de siguranță și evacuează presiunea excedentară.*
- 9. Apăsați în jos tija pistonului cu mâner [13] și rotiți-o în sens opus acelor de ceasornic. (fig. 6)
 - ▶ Tija pistonului cu mâner este zăvorâtă.

Utilizare



Respectați indicațiile de la capitolul „Siguranță”.

1. Legați cuplajul-priză [15] al rezervorului de apă sub presiune cu niplul-priză al aparatului dvs. [29]. (fig. 12)
2. Acționați robinetul cu bilă [30]. (fig. 12)
 - ▶ Alimentarea cu lichid începe.
- ☞ *Cantitatea de lichid poate fi reglată prin intermediul robinetului cu bilă [30] la aparat (de ex. mașină de găurit).*
3. Dacă presiunea scade sub 1 bar (min. 0,5 bar), pompați suplimentar. (fig. 11)
4. Dacă rezervorul este gol, completați. (→ capitolul „Pregătire”)

După utilizare



Respectați indicațiile de la capitolul „Siguranță”.

Nu lăsați niciodată lichide în aparat.

1. Țineți cuplajul-priză [15] și trageți concomitent inelul său exterior. (Fig. 12)
 - ▶ Cuplajul-priză [15] este separat de niplul-priză [29] al aparatului.
2. Trageți în sus manometrul roșu al pistonului [16] până la depresurizarea rezervorului. (Fig. 5)
3. Zăvorâți tija pistonului cu mâner [13]. (fig. 6)
4. Deșurubați pompa [2] din rezervor și goliți-l. (Fig. 7)
5. Ștergeți cu o cârpă umedă.
6. Pentru uscare și depozitare păstrați separat rezervorul [1] și pompa [2] într-un loc uscat, ferit de razele soarelui și ferit de ger (fig. 16).

Întreținere și îngrijire



Respectați indicațiile de la capitolul „Siguranță”.

După 50 de utilizări, cel puțin o dată pe an:

- Deșurubați pompa [2] din rezervor. (fig. 7)
- Demontați pompa [2].
 - a) Dezăvorați tija pistonului cu mâner [13]. (fig. 17)
 - b) Trageți tija pistonului cu mâner [13] din țeava cilindrică până la refuz și rotiți-o în sens antiorar. (fig. 17)
 - c) Separați tija pistonului cu mâner [13] și țeava cilindrică [2]. (fig. 17)
- Ungeți inelul O [19] și manșeta [20]. (fig. 18)
- Montați la loc pompa.
 - a) Introduceți tija pistonului cu mâner [13] în țeava cilindrică. (fig. 20)
 - b) Țineți țeava cilindrică [2] și apăsați strâns înăuntru cepul de ghidare [14] cu degetul mare. (fig. 20)
 - c) Trageți tija pistonului cu mâner [13] până la refuz și rotiți-o în sens antiorar. (fig. 20)
 - ▶ Cepul de ghidare [14] se încastrează.
- Zăvorați tija pistonului cu mânerul [13] și înșurubați pompa [2] în rezervor [1]. (fig. 9)
- Scoateți în afară furtunul [4] cu filtrul de scurgere [34] din rezervor și curățați-l cu jet de apă curgătoare. (fig. 24)



Respectați prescripțiile legale de prevenire a accidentelor din țara dvs. și verificați aparatul în mod periodic. În lipsa unor reglementări speciale, recomandăm efectuarea la fiecare doi ani a unei verificări exterioare, la fiecare cinci ani a unei verificări interioare și la fiecare 10 ani o verificare a rezistenței prin intermediul unui specialist.

Perturbații



Folosiți numai piese de schimb și accesorii originale.

Perturbație	Cauză	Remediu
Nu se produce presiune în aparat	Pompa nu este înșurubată strâns.	Înșurubați strâns pompa.
	Inelul O [19] de la pompă este defect.	Înlocuiți inelul O (fig. 19).
	Manșeta [20] este defectă.	Înlocuiți manșeta (fig. 19).
Din pompă se scurge lichid	Șaiba supapei [23] este murdară sau defectă.	Curățați sau înlocuiți șaiba supapei (fig. 21).
Manometrul pistonului nu indică presiune de rezervor, supapa de siguranță suflă prea devreme.	Manometrul pistonului [16] este defect.	Înlocuiți manometrul pistonului (fig. 26).

Indicațiile și figurile din aceste instrucțiuni de folosire au doar rol orientativ și nu sunt obligatorii în niciun fel. Producătorul își rezervă dreptul, atunci când consideră necesar, să efectueze modificări sau ameliorări asupra produselor, fără a fii necesară informarea clienților, care dețin un model similar.



Declarație de conformitate UE

Noi, compania Husqvarna AB, SE 561 82 Huskvarna, SUEDIA, Tel. +46 36 146500 declaram faptul că produsul:

Descriere	Rezervor cu apă sub presiune
Marca	HUSQVARNA
Tip/Model	WT 10 MP
Identificare	Producție începând cu 2022, sub forma Lună și an, LLA

corespunde complet următoarelor Directive și reglementări UE:

Directiva/reglementarea	Descriere
2006/42/CE	„Directiva privind mașinile“

și că sunt aplicate următoarele standarde și/sau specificații tehnice;
EN ISO 12100:2010

Partille, 2022-11-30

Fredrik Sandinge
R&D Director, Concrete Sawing & Drilling Equipment
Husqvarna AB, Construction Division

Responsabil pentru documentația tehnică

Поздравляем Вас



Прочтите инструкцию по эксплуатации перед применением устройства!
Храните инструкцию по эксплуатации в надежном месте, где ее можно легко найти.



Инструкция по эксплуатации является неотъемлемой частью устройства и при перепродаже должна быть передана вместе с устройством.

ПРЕДУПРЕЖДЕНИЕ: это изделие может представлять опасность и может стать причиной тяжелых либо смертельных травм пользователя или других лиц. Соблюдайте осторожность и пользуйтесь устройством надлежащим образом.

Описание изделия

Husqvarna WT 10MP – это бачок для подачи воды, давление в котором создается ручным насосом.

Назначение

Бачок для подачи воды WT 10MP предназначен для подвода воды с целью коагуляции пыли при работе сверл, пил для бетона, шлифовальных станков и пр. Не используйте изделие по иному назначению. Не используйте изделие для хранения жидкостей, питьевой воды или для промывки глаз. Изделие разрешается использовать только опытным специалистам.

Ответственность за изделие

Согласно законам об ответственности товаропроизводителя за продукцию мы не несем ответственности за изделие в случае, если:

- изделие было неправильно отремонтировано;
- при ремонте изделия использованы детали, не поставленные или не разрешенные производителем;
- при ремонте изделия использованы принадлежности, не поставленные или не разрешенные производителем;
- изделие не было отремонтировано в авторизованном сервисном центре или авторизованным специалистом.

Меры безопасности

Работать с распылителем разрешается только обученному, здоровому и не уставшему персоналу. Персонал не должен находиться под влиянием алкоголя, наркотиков или медикаментов.

Дети и подростки не могут использовать устройство.

Храните устройство в месте, не доступном для детей.

При использовании опасных средств примите меры предосторожности против злоупотребления ими.

→ **Опасность несчастных случаев!**

Примите во внимание информацию об индивидуальных средствах защиты в инструкции по эксплуатации используемого изделия.



Избегайте источников огня в непосредственном окружении.



Не оставляйте устройство под давлением и/или на солнце. Обеспечьте, чтобы устройство не нагревалось выше максимальной рабочей температуры (→ *Таблица 1*). Предохраняйте устройство от мороза и водного раствора аммиака.

При работе на скользком или мокром основании, наличии снега или льда, на склонах и при пересеченной местности имеется опасность поскользнуться и споткнуться.

Обеспечьте чистоту и надлежащую освещенность рабочей зоны.

Ремонт или изменения устройства запрещены.

Поручите нашей сервисной службе или уполномоченному нами сервисному партнеру немедленно заменить поврежденные или неисправные детали.

Предохранительный клапан не разрешается выводить из действия.

→ **Опасность взрыва!**

Используйте только оригинальные запасные части и принадлежности.

Мы не несем ответственность за ущерб, обусловленный применением деталей других фирм.

Для создания давления в бачке используйте только встроенный ручной насос. При работе насоса постоянно следите за манометром, чтобы не превышалось максимальное давление распыления (→ *Таблица 1*).



Перед наполнением, после применения, перед работами по техническому обслуживанию, при перерывах в работе и для хранения сбросьте давление в устройстве.

При транспортировке: транспортируйте устройство так, чтобы предохранить его от повреждения и опрокидывания. Устройство не должно находиться под давлением.

→ **Опасность взрыва!**




Данное изделие соответствует действующим директивам ЕС.



Изделие отвечает действующим предписаниям Соединенного Королевства.

Указание. Другие символы/наклейки на изделии нанесены согласно требованиям по сертификации для некоторых рынков.

 Названные в тексте рисунки Вы найдете на страницах 3 – 5 данной инструкции по эксплуатации.

Объем поставки

Бачок [1] с насосом [2], шланг [4] и инструкция по эксплуатации [5]. (рис. 1)

Технические данные

Тип устройства	WT 10MP
Макс. емкость	10 л
Вместимость	12,5 л
Макс. давление распыливания	3 бар
Макс. рабочая температура	40 °C
Вес в порожнем состоянии	2,8 кг
Материал бачка	Полиэтилен
Способ ношения	сбоку
Технические остатки	< 0,07 л


Таблица 1

Сборка

1. Вставьте шланг [4] в крепление [10] и предохраните его накидной гайкой. (рис. 3)

Проверка

Визуальный контроль: Не имеют ли бачок [1], насос [2], шланг [4] и поршневой манометр [16] повреждения? (рис. 1)

 Обратите особое внимание на соединения между бачком – шлангом и шлангом – штекерным соединением, а также на состояние резьбы насоса.

Герметичность: Накачайте пустой бачок до 2 бар (рис. 11).

► Давление не должно спадать в течение 30 мин более чем 0,5 бар.

Функционирование: Потяните поршневой манометр [16] вверх. (рис. 5)

► Давление должно падать.



Проверяйте устройство регулярно и после длительного периода неиспользования, напр., после зимнего перерыва.

Поручите немедленно заменить поврежденные или неработающие детали нашему сервисному партнеру Husqvarna.

Подготовка



Соблюдайте указания в главе „Техника безопасности“. Распылитель должен быть в вертикальном положении. При наполнении из водопроводной сети труба или шланг должны находиться за пределами бачка.

1. Поднимите красный поршневой манометр [16] вверх до тех пор, пока давление в бачке не спадет полностью. (рис. 5)
2. Нажмите поршневой шток с рукояткой [13] вниз и поверните ее против направления часовой стрелки. ► Поршневой шток с рукояткой заблокирован. (рис. 6)
3. Выкрутите насос [2] из бачка. (рис. 7)
4. Наполните бачок жидкостью [1]. (рис. 8)
5. Следите за уровнем наполнения с помощью шкалы [35] на бачке. (рис. 8)
6. Вкрутите насос [2] в бачок. (рис. 9)

7. Нажмите поршневой шток с ручкой [13] вниз и поверните его в направлении часовой стрелки.
 - ▶ Поршневой шток с ручкой разблокирован. (рис. 10)
8. Создайте желаемое давление в бачке. (рис. 11)
 - ☞ *Макс. давление не должно превышать 3 бар (красный штрих на поршневом манометре, рис. 11). Если макс. давление превышает, предохранительный клапан срабатывает и сбрасывает избыточное давление.*
9. Нажмите поршневой шток с ручкой [13] вниз и поверните его против направления часовой стрелки. (рис. 6)
 - ▶ Поршневой шток с ручкой заблокирован.

Применение



Соблюдайте указания в главе „Техника безопасности“.

1. Соедините штекерное соединение [15] бачка для подачи воды под давлением со штекерным ниппелем вашего устройства [29]. (рис. 12)
2. Приведите в действие шариковый кран [30]. (рис. 12)
 - ▶ Подача жидкости начинается.
- ☞ *Расход жидкости можно регулировать с помощью шарикового крана [30] соответствующего устройства (например, бурового инструмента).*
3. Если давление падает ниже 1 бар (мин. 0,5 бар), произведите подкачку. (рис. 11)
4. Если бак опустеет, долейте жидкость. (→ Глава „Подготовка“)

После применения



Соблюдайте указания в главе „Техника безопасности“.

Ни в коем случае не оставляйте жидкость в устройстве.

1. Удерживая штекерный разъем [15], одновременно потяните за его наружное кольцо. (Рис. 12)
 - ▶ Штекерный разъем [15] отсоединен от вставного ниппеля [29] устройства.
2. Вытяните поршневой манометр [16] настолько, чтобы обеспечить полный сброс давления в бачке. (Рис. 5)
3. Заблокируйте поршневой шток с ручкой [13]. (Рис. 6)
4. Выкрутите насос [2] из бачка и опорожните емкость. (Рис. 7)
5. Протрите влажной ветошью.
6. Для сушки и хранения устанавливайте бачок [1] и насос [2] отдельно в сухое, защищенное от солнечных лучей и утепленное место (рис. 16).

Техобслуживание и уход



Соблюдайте указания в главе „Техника безопасности“.

После 50-разового применения, по меньшей мере ежегодно:

- Выкрутите насос [2] из бачка. (рис. 7)
- Разберите насос [2].
 - а) Разблокируйте поршневой шток с ручкой [13]. (рис. 17)
 - б) Вытяните поршневой шток с ручкой [13] до упора из трубы цилиндра и поверните его против направления часовой стрелки. (рис. 17)
 - с) Разъедините поршневой шток с ручкой [13] и трубу цилиндра [2]. (рис. 17)
- Смажьте кольцо круглого сечения [19] и манжету [20]. (рис. 18)
- Соберите насос.
 - а) Вдвиньте поршневой шток с ручкой [13] в трубу цилиндра. (рис. 20)
 - б) Держите трубу цилиндра [2] и крепко вдавите большим пальцем направляющую пробку [14]. (рис. 20)
 - с) Потяните поршневой шток с ручкой [13] до упора и поверните его по направлению часовой стрелки. (рис. 20)
 - ▶ Направляющая пробка [14] фиксируется.
- Заблокируйте поршневой шток с ручкой [13] и вкрутите насос [2] в бачок [1]. (рис. 9)
- Вытяните шланг [4] с фильтр на выходе [34] из бачка и промойте его под проточной водой. (рис. 24)



Соблюдайте правила техники безопасности, предписанные законом в Вашей стране, и регулярно проверяйте устройство.

Если отсутствуют специальные правила, мы рекомендуем выполнять наружную проверку каждые 2 года и внутреннюю проверку каждые 5 лет, а каждые 10 лет выполнять проверку на прочность силами специалиста.

Неисправности



Используйте только оригинальные запасные части и принадлежности.

Неисправность	Причина	Устранение
В устройстве не создается давление	Насос недостаточно прочно вкручен.	Насос прочно вкрутить.
	Кольцо круглого сечения [19] на насосе дефектно.	Замените кольцо круглого сечения (рис. 19).
	Манжета [20] дефектна.	Замените манжету (рис. 19).
Жидкость выходит из насоса	Шайба клапана [23] загрязнена или неисправна.	Очистите или замените шайбу клапана (рис. 21).
Поршневой манометр не показывает давление в бачке Предохранительный клапан срабатывает слишком рано.	Поршневой манометр [15] неисправен.	Замените поршневой манометр (рис. 26).

Сведения и иллюстрации в данной инструкции по эксплуатации служат лишь для ориентации и ни в коем случае не являются обязывающими. Изготовитель сохраняет за собой право, если считает необходимым, вносить изменения или усовершенствования в изделия, не ставя в известность покупателей, владеющих аналогичной моделью.



Сертификат соответствия нормам ЕС

Мы, компания Husqvarna AB, SE 561 82 Huskvarna, ШВЕЦИЯ, тел. +46 36 146500, заявляем, что изделие:

Описание	Бачок для подачи воды
Марка	HUSQVARNA
Тип/модель	WT 10 MP
Идентификация	Производство с 2022 г., по месяцу и году, ММYY

полностью соответствует следующим директивам и предписаниям ЕС:

Директива/предписание	Описание
2006/42/ЕС	«Директива о безопасности машин и оборудования»

и применимы следующие нормы и/или технические спецификации;
EN ISO 12100:2010

Партилле, 2022-11-30

Фредрик Сандинге
R&D Director, Concrete Sawing & Drilling Equipment
Husqvarna AB, Construction Division

Ответственный за техническую документацию

истрибьютор: ООО "Хускварна", 141400, Московская область, г. Химки, ул. Ленинградска, вл. 39, стр. 6, "Химки Бизнес Парк", зд. II, этаж 4. Тел.(495) 797 26 70 www.husqvarna.ru

Srdečné blahoželáme



Pred použitím prístroja si prečítajte návod na použitie!

Uchovávajte návod na použitie na bezpečnom mieste, kde sa dá bez problémov nájsť.



Návod na použitie je neoddeliteľnou súčasťou prístroja a musí byť odovzdaný ďalej spolu s výrobkom.

VAROVANIE: Tento výrobok môže byť nebezpečný a spôsobiť vážne poranenia alebo smrť používateľovi alebo iným osobám. Správajte sa opatrne a používajte prístroj správne.

Popis výrobku

Husqvarna WT 10MP je vodná tlaková nádoba, pri ktorej sa tlak vytvára pomocou ručného čerpadla.

Účel použitia

Vodné tlakové nádoby WT 10MP sú určené na zásobovanie vodou na účely viazania prachu z vŕtačiek, píľ na betón, brúsok a pod. Nepoužívajte výrobok na iné úlohy. Nepoužívajte tento výrobok na uchovávanie kvapalín, pitnej vody alebo ako očnú sprchu. Výrobok smie používať iba skúsený odborný personál.

Zodpovednosť za výrobok

Podľa zákona o zodpovednosti za výrobok nenesieme zodpovednosť za škody, ktorý spôsobí náš výrobok, keď:

- Výrobok bol nesprávne opravovaný.
- Výrobok je opravovaný s dielmi, ktoré nepochádzajú od výrobcu alebo výrobcom neboli schválené.
- Výrobok je prevádzkovaný s príslušenstvom, ktoré nepochádza od výrobcu alebo výrobcom nebolo schválené.
- Výrobok nebol opravovaný v autorizovanom servisnom stredisku alebo autorizovaným odborníkom.

Bezpečnosť

S prístrojom môžu pracovať iba zaškolené, zdravé a oddychnuté osoby. Nepracujte pod vplyvom alkoholu, drog alebo liekov.

Deti a mladiství nesmú zariadenie používať.

Prístroj uschovajte bezpečne pre deti.

Pri používaní nebezpečných prostriedkov prijmite preventívne opatrenia proti zneužitiu.

→ **Nebezpečenstvo nehody!**

Dbajte na informácie k osobným ochranným prostriedkom v návode na používanie používaného výrobku.



Zabráňte zápalným zdrojom v okolí.



Prístroj nenechávajte stáť pod tlakom a/alebo na slnku. Zabezpečte, aby sa prístroj nezohrieval nad maximálnu prevádzkovú teplotu (→ *tabuľka 1*). Prístroj chráňte pred mrazom a čpavkom.

Pri poľadovici, vlhku, snehu, ľadu, na svahoch a na nerovnom povrchu hrozí nebezpečenstvo pošmyknutia a zakopnutia.

Udržujte pracovnú oblasť upratanú a dobre osvetlenú.

Opravy alebo zmeny na prístroji nie sú dovolené.

Poškodené alebo nefunkčné diely dajte ihneď vymeniť nášmu zákazníkemu servisu alebo nami autorizovaným servisným partnerom.

Poistný ventil sa nesmie zablokováť.

→ **Nebezpečenstvo výbuchu!**

Používajte len originálne náhradné diely a diely príslušenstva.

Za škody z dôvodu používania cudzích dielov nepreberáme zodpovednosť.



Používajte na natlakovanie nádrže na vodu iba zabudované ručné čerpadlo. Pri pumpovaní nestále pozorujte manometer, aby ste neprekročili maximálny rozprašovací tlak (→ *tabuľka 1*).

Pred naplnením, po použití, pred údržbou, prerušením práce a skladovaním musí byť prístroj bez tlaku.

Pri preprave dbajte na nasledovné: Prepravujte prístroj tak, aby bol zaistený proti poškodeniu a prevráteniu. Prístroj musí byť v stave bez tlaku.

→ **Nebezpečenstvo výbuchu!**



Tento výrobok je v súlade s platnými smernicami ES.



Tento výrobok zodpovedá platným predpisom Spojeného kráľovstva.

Oznámenie: Iné symboly/nálepky na výrobku sa vzťahujú na certifikačné požiadavky pre niektoré trhy.

 *Obrázky uvedené v texte nájdete na stranách 3 – 5 tohto návodu na použitie.*

Rozsah dodávky

Nádoba [1] s čerpadlom [2], hadica [4], návod na použitie [5] (obr. 1).

Technické údaje

Typ prístroja	WT 10MP
Max. plniace množstvo	10 l
Celkový objem	12,5 l
Max. rozprašovací tlak	3 bar
Max. prevádzková teplota	40 °C
Vlastná hmotnosť	2,8 kg
Materiál nádoby	polyetylén
Spôsob nosenia	bočné
Technické zvyškové množstvo	< 0,07 l


Tabuľka 1

Zmontovanie

1. Hadicu [4] pevne naskrutkujte do upínacieho prípravku [10] a zaistite ju prevlečnou maticou (obr. 3).

Kontrola

Vizuálna kontrola: Sú nádoba [1], čerpadlo [2] a hadica [4] a piestový tlakomer [16] nepoškodené? (obr. 1)

 *Dávajte zvlášť pozor na spoje medzi nádobou – hadicou a hadicou – zásuvnou spojkou, ako aj na stav závitů čerpadla.*

Tesnosť: Napumpujte prázdny prístroj na 2 bary (obr. 11).

- ▶ Tlak nesmie počas 30 min. klesnúť o viac ako 0,5 baru.

Funkcia: Vytiahnite piestový tlakomer [16] hore (obr. 5).

- ▶ Tlak musí uniknúť.



Zariadenie kontrolujte pravidelne a keď sa dlhšiu dobu nepoužívalo, napr. zimná prestávka.

Poškodené alebo nefunkčné diely nechajte ihneď vymeniť servisným partnerom Husqvarna.

Príprava



Dodržiavajte pokyny v kapitole „Bezpečnosť“.

Prístroj sa musí nachádzať v kolmej polohe.

Pri plnení z vodovodného potrubia sa nesmie vedenie ani hadica nachádzať v nádobe.

1. Vytiahnite manometer červeného piestu [16] nahor dovedy, kým sa nádoba nezbaví tlaku. (obr. 5)
2. Stlačte piestnicu s rukoväťou [13] smerom dole a otočte ju proti smeru pohybu hodinových ručičiek. ▶ Piestnica s rukoväťou je zablokovaná. (obr. 6)
3. Vyskrutkujte čerpadlo [2] z nádoby. (obr. 7)
4. Naplňte kvapalinu do nádoby [1] (obr. 8).
5. Výšku naplnenia skontrolujte pomocou mierky [35] na nádobe (obr. 8).

6. Naskrutkujte čerpadlo [2] do nádoby (obr. 9).
7. Stlačte piestnicu s rukoväťou [13] smerom dole a otočte ju v smere chodu hodinových ručičiek.
 - ▶ Piestnica s rukoväťou je odblokovaná (obr. 10).
8. Vytvorte požadovaný tlak v nádobe (obr. 11).
 - ☞ *Max. tlak by nemal prekročiť 3 bary (červená čiarka na piestovom tlakomeri, obr. 11). Ak sa prekročí max. tlak, zareaguje poistný ventil a uvoľní nadmerný tlak.*
9. Stlačte piestnicu s rukoväťou [13] smerom dole a otočte ju proti smeru pohybu hodinových ručičiek.
 - ▶ Piestnica s rukoväťou je zablokovaná (obr. 6).

Používanie



Dodržiavajte pokyny v kapitole „Bezpečnosť“.

1. Spojte zásuvnú spojku [15] vodnej tlakovej nádoby s hrdlom na vašom prístroji [29] (obr. 12).
2. Otvorte guľový kohút [30] (obr. 12).
 - ▶ Začína prívod kvapaliny.
- ☞ *Množstvo kvapaliny sa dá regulovať guľovým kohútom [30] na prístroji (napr. vrtné náradie).*
3. Ak spadne tlak pod 1 bar (min. 0,5 bar), dočerpajte ho (obr. 11).
4. Ak je nádoba prázdna, doplňte ju. (→ Kapitola „Príprava“)

Po použití



Dodržiavajte pokyny v kapitole „Bezpečnosť“.

Kvapaliny nikdy nenechávajte v prístroji.

1. Podržte zásuvnú spojku [15] a súčasne vytiahnite jej vonkajší krúžok (obr. 12).
Zásuvná spojka [15] je oddelená od hrdla [29] prístroja.
2. Vyťahujte červený piestový tlakomer [16] nahor dotedy, kým sa nádoba nezbaví tlaku (obr. 5).
3. Zablokujte piestnicu s rukoväťou [13] (obr. 6).
4. Vyskrutkujte čerpadlo [2] z nádoby a vyprázdňte nádrž (obr. 7).
5. Vytrite ho vlhkou handrou.
6. Na vysušenie a uskladnenie uschovajte nádobu [1] a čerpadlo [2] oddelene v suchom prostredí bez mrazu, chránenom pred slnečnými lúčmi (obr. 16).

Údržba a ošetrovanie



Dodržiavajte pokyny v kapitole „Bezpečnosť“.

Po 50-násobnom použití, minimálne raz ročne:

- Vyskrutkujte čerpadlo [2] z nádoby. (obr. 7)
- Rozoberte čerpadlo [2].
 - a) Odblokujte piestnicu s rukoväťou [13]. (obr. 17)
 - b) Vytiahnite piestnicu s rukoväťou [13] z rúry valca až po doraz a otočte ju proti smeru hodinových ručičiek. (obr. 17)
 - c) Vytiahnite piestnicu s rukoväťou [13] z rúry valca [2]. (obr. 17)
- Namažte vodiaci O-krúžok [19] a manžetu [20]. (obr. 18)
- Zmontujte čerpadlo.
 - a) Zasuňte piestnicu s rukoväťou [13] do rúry valca. (obr. 20)
 - b) Podržte rúru valca [2] a zatlačte pevne vodiaci trň [14] s ozubom. (obr. 20)
 - c) Vytiahnite piestnicu s rukoväťou [13] až na doraz a otočte ju v smere chodu hodinových ručičiek. (obr. 20)
 - ▶ Vodiaci trň [14] zapadne.
- Zablokujte piestnicu s rukoväťou [13] a naskrutkujte čerpadlo [2] do nádoby [1]. (obr. 9)
- Vyberte hadicu [4] s výstupným filtrom [34] z nádoby a výstupný filter vyčistíte pod tečúcou vodou. (obr. 24)



Dodržiavajte zákonné predpisy na zabránenie vzniku úrazom vašej krajiny a prístroj pravidelne kontrolujte.

Ak nie sú dané žiadne špeciálne pravidlá, odporúčame vykonať každé 2 roky vonkajšiu a každých 5 rokov vnútornú kontrolu, ako aj každých 10 rokov skúšku pevnosti prostredníctvom odborníka.

Poruchy



Používajte len originálne náhradné diely a diely príslušenstva.

Porucha	Príčina	Náprava
V prístroji sa nevytvára žiaden tlak	Čerpadlo nie je pevne naskrutkované.	Naskrutkujte pevne čerpadlo.
	O-krúžok [19] na čerpadle je chybný.	Vymeňte O-krúžok (obr. 19)
	Je chybná manžeta [20].	Vymeňte manžetu (obr. 19)
Kvapalina uniká z čerpadla.	Ventilová podložka [23] je znečistená alebo chybná.	Vyčistíte alebo vymeňte ventilovú podložku (obr. 21)
Piestový tlakomer nezobrazuje žiaden tlak v nádobe, Poistný ventil vypúšťa príliš skoro.	Piestový tlakomer [16] je chybný.	Vymeniť piestový tlakomer (obr. 26)

Informácie a ilustrácie v tomto návode na použitie sú iba orientačné a nie sú záväzné.

Výrobca si vyhradzuje právo, ak to pokladá za potrebné, vykonať akékoľvek zmeny alebo vylepšenia výrobkov bez toho, aby o tejto skutočnosti musel informovať zákazníkov, ktorí vlastnia podobný model.



Vyhlasenie o zhode EÚ

My, Husqvarna AB, SE 561 82 Huskvarna, ŠVÉDSKO, tel. +46 36 146500 vyhlasujeme, že výrobok:

Popis	Nádoba na tlakovú vodu
Značka	HUSQVARNA
Typ/model	WT 10 MP
Identifikácia	Výroba od 2022, vo formáte mesiac a rok, MMRR

plne vyhovuje nasledujúcim smerniciam a nariadeniam EÚ:

smernica/nariadenie	Popis
2006/42/ES	„smernica o strojových zariadeniach“

a že sa uplatňujú nasledujúce normy a/alebo technické špecifikácie;
EN ISO 12100:2010

Partille, 2022-11-30

Fredrik Sandinge
R&D Director, Concrete Sawing & Drilling Equipment
Husqvarna AB, Construction Division

Osoba zodpovedná za technickú dokumentáciu

Iskreno čestitamo,



Pred uporabo naprave preberite navodilo za uporabo!

Shranite navodila za uporabo na varnem mestu, kjer jih je mogoče hitro najti.

Navodilo za uporabo je sestavni del naprave in ga je treba pri predaji naprave drugim priložiti.



OPOZORILO: Ta izdelek je lahko nevaren in povzroči resne telesne poškodbe ali smrt uporabnika ali drugih oseb. Bodite previdni in napravo uporabljajte pravilno.

Opis izdelka

Husqvarna WT 10MP je tlačna posoda za vodo, pri kateri tlak ustvarja ročna črpalka.

Namen uporabe

Tlačne posode za vodo WT 10MP so zasnovane za oskrbo z vodo za vezavo prahu pri vrtnih strojih, žagah za beton, brusilnih strojih itd. Izdelka ne uporabljajte za druge naloge. Izdelka ne uporabljajte za shranjevanje tekočin, pitne vode ali kot kopel za oči. Izdelek sme uporabljati samo izkušeno strokovno osebje.

Odgovornost za izdelek

V skladu z zakoni o odgovornosti za izdelke ne odgovarjamo za škodo, ki jo povzroči naš izdelek, če:

- je bil izdelek napačno popravljen;
- je bil izdelek popravljen z uporabo delov, ki niso izdelki proizvajalca ali jih proizvajalec ni odobril;
- se je izdelek uporabljal s priborom, ki ni izdelek proizvajalca ali ga proizvajalec ni odobril;
- izdelek ni bil popravljen na avtoriziranem servisu ali popravi ni izvedla pooblaščen strokovna oseba.

Varnost

Napravo lahko uporabljajo le usposobljene, zdrave in spočite osebe. Ne smete biti pod vplivom alkohola, drog ali zdravil.

Otroci in mladina naprave ne smejo uporabljati.

Napravo hranite izven dosega otrok.

Preprečite možnost zlorabe naprave, tako da bi se uporabilo nevarne snovi.

→ **Nevarnost nezgode!**

Upoštevajte informacije o osebni zaščitni opremi v navodilih za uporabo vašega izdelka.



Izogibajte se virom vžiga v okolici.



Naprava ne sme biti nikoli pod tlakom in/ali izpostavljena sončni svetlobi. Zagotoviti morate, da se naprava ne bo segrela nad najvišjo delovno temperaturo (→ *Tabela 1*). Napravo zaščitite pred zmrzaljo in amoniakom.

Pri poledici, vlagi, snegu, ledu ter na visečih in neravnih pobočjih obstaja možnost zdrsov in spotikanja.

Vaše delovno območje naj bo urejeno in dobro osvetljeno.

Naprave ne smete popravljati niti predelovati.

Poškodovane dele ali dele, ki ne delujejo brezhibno, naj nemudoma zamenja naša servisna služba oz. naš pooblaščen servisni partner.

Delovanja varnostnega ventila ne smete okrniti.

→ **Nevarnost eksplozije!**

Uporabljajte izključno originalne nadomestne dele in pribor. Za škodo, nastalo zaradi uporabe tujih delov, ne prevzemamo nikakršne odgovornosti.



Za vzpostavitev tlaka v rezervoarju za vodo uporabljajte samo vgrajeno ročno čr-palko. Pri črpanju vedno opazujte manometer, da ne prekoračite največjega tlaka za razprševanje (→ *Tabela 1*).

Pred polnjenjem, po uporabi, pred izvedbo vzdrževalnih del, med prekinitvami med delom in med skladiščenjem mora biti iz naprave sproščen tlak.

Pri transportu upoštevajte: Napravo transportirajte tako, da bo zavarovana pred poškodbami in prevrnitvijo. V napravi ne sme biti nadtlaka.

→ **Nevarnost eksplozije!**



Ta izdelek je skladen z veljavnimi direktivami ES.



Ta izdelek izpolnjuje veljavne predpise Združenega kraljestva.

Opomba: Drugi simboli/nalepke na izdelku se nanašajo na zahteve glede certifikatov na določenih trgih.

 V besedilu navedene slike najdete na straneh 3–5 v tem navodilu za uporabo.

Obseg dobave

Posoda [1] s črpalko [2], gibka cev [4], navodila za uporabo [5]. (sl. 1)

Tehnični podatki

Vrsta naprave	WT 10MP
Maks. količina polnjenja	10 l
Skupna prostornina	12,5 l
Maks. tlak polnjenja	3 bar
Maks. delovna temp.	40 °C
Teža prazne napr.	2,8 kg
Material posode	polietilen
Način nošenja	stransko
Tehn. preost. kol.	< 0,07 l


Tabela 1

Sestavljanje

1. Vstavite gibko cev [4] v sprejemni nastavek [10] in jo zavarujte s prekrivno matico. (sl. 3)

Preverjanje

Pregled: Ali so posoda [1], črpalka [2], gibka cev [4] in batni manometer [16] nepoškodovani? (sl. 1)

 **Bodite še posebej pozorni glede povezave med posodo in gibko cevjo ter med gibko cevjo in vtično spojko kakor tudi na stanje navoja črpalke.**

Tesnost: V prazni napravi s črpanjem vzpostavite tlak 2 bar (sl. 11).

- ▶ V času 30 min padec tlaka ne sme presegati 0,5 bar.

Delovanje: Povlecite batni manometer navzgor [16], (sl. 5)

- ▶ Tlak se mora zmanjševati.



Napravo preverjajte redno in po daljšem premoru uporabe, npr. po koncu zime. Poškodovane ali nedelujoče dele naj nemudoma zamenja servisni partner podjetja Husqvarna.

Priprava



Upoštevajte napotke v poglavju „Varnost“.

Naprava naj bo položena v navpičnem položaju.

Pri polnjenju z vodo iz vodovodne napeljave vod oz. cev ne smeta segati v posodo.

1. Vlecite rdeč manometra [16] navzgor tako dolgo, dokler posoda ni več pod tlakom. (sl. 5)
2. Potisnite batnico z ročajem [13] navzdol in jo obrnite v levo.
 - ▶ Batnica z ročajem je blokirana. (sl. 6)
3. Črpalko [2] odvijte iz posode, (sl. 7)
4. Tekočino nalijte v posodo [1], (sl. 8)
5. S pomočjo skale [35] na posodi preverjajte višino napolnjenosti, (sl. 8)

6. Črpalko [2] privijte v posodo, (sl. 9)
7. Potisnite batnico z ročajem [13] navzdol in jo obrnite v desno.
 - ▶ Batnica z ročajem je deblokirana. (sl. 10)
8. Vzpostavite zeleni tlak v posodi. (sl. 11)
 - ☞ *Maks. vrednosti tlaka 3 barov ne smete prekoračiti (rdeča črtica na batnem manometru, sl. 11). Pri prekoračitvi maks. vrednosti tlaka se aktivira varnostni ventil in zniža tlak.*
9. Potisnite batnico z ročajem [13] navzdol in jo obrnite v levo.
 - ▶ Batnica z ročajem je blokirana. (sl. 6)

Uporaba



Upoštevajte napotke v poglavju „Varnost“.

1. Priključite vtično spojko [15] tlačne posode za vodo na vtični nastavek vaše naprave [29]. (sl. 12)
2. Aktivirajte krogelno pipo [30], (sl. 12)
 - ▶ Dovod tekočine se začne.
- ☞ *Količino tekočine je mogoče regulirati s krogelno pipo [30] na napravi (npr. vrtniku).*
3. Če pade tlak pod 1 bar (min. 0,5 bar), ga s črpanjem ponovno vzpostavite, (sl. 11)
4. Če se posoda izprazni, jo ponovno napolnite, (→ poglavje „Priprava“).

Po uporabi



Upoštevajte napotke v poglavju „Varnost“.
V napravi nikoli ne pustite tekočine.

1. Držite vtično spojko [15] in istočasno vlecite njen zunanji obroč, (sl. 12)
 - ▶ Vtična spojka [15] je ločena od vtičnega nastavka [29] naprave.
2. Vlecite rdeči batni manometer [16] navzgor tako dolgo, dokler posoda ni več pod tlakom. (sl. 5)
3. Blokirajte batnico z ročajem [13], (sl. 6)
4. Odvijte črpalko [2] iz posode in izpraznite rezervoar. (sl. 7)
5. Napravo obrišite z vlažno krpo.
6. Med sušenjem in skladiščenjem naj bosta posoda [1] in črpalka [2] ločeni. Hranite v suhem, pred neposredno sončno svetlobo zaščitenem prostoru, ki je zaščiten pred zmrzaljo (sl. 16).

Vzdrževanje in nega



Upoštevajte napotke v poglavju „Varnost“.

Po 50. uporabi ali vsaj enkrat letno:

- Črpalko [2] odvijte iz posode. (sl. 7)
- Razstavite črpalko [2].
 - a) Deblokirajte batnico z ročajem [13]. (sl. 17)
 - b) Izvlecite batnico z ročajem [13] do omejitve iz cevi valja in jo obrnite v levo. (sl. 17)
 - c) Ločite batnico z ročajem [13] in cev valja [2]. (sl. 17)
- Namažite O-obroč [19] in manšeto [20]. (sl. 18)
- Sestavite črpalko.
 - a) Potisnite batnico z ročajem [13] iz cevi valja. (sl. 20)
 - b) Podržite cev valja [2] in potisnite vodilni čep [14] s palcem trdno navznoter. (sl. 20)
 - c) Povlecite batnico z ročajem [13] do omejitve in jo obrnite v desno. (sl. 20)
 - ▶ Vodilni čep [14] se zaskoči.
- Blokirajte batnico z ročajem [13] in privijte črpalko [2] v posodo [1]. (sl. 9)
- Vzemite cev [4] z izpustnim filtrom [34] iz posode in očistite izpustni filter pod tekočo vodo. (sl. 24)



Upoštevajte lokalne zakonske predpise za preprečevanje nesreč in redno preverjajte napravo. Če v zvezi s tem ne obstajajo specifična pravila, vam priporočamo, da vsaki 2 leti daste izvesti zunanje preverjanje in vsakih 5 let notranje preverjanje, vsakih 10 let pa napravo daste preveriti strokovnjaku glede tlačne trdnosti.

Motnje



Uporabljajte izključno originalne nadomestne dele in pribor.

Motnja	Vzrok	Pomoč
V napravi se tlak ne vzpostavi	Črpalka ni trdno privita.	Trdno privijte črpalko.
	O-obroč [19] na črpalki je pokvarjen.	Zamenjajte O-obroč. (sl. 19)
	Manšeta [20] je pokvarjena.	Manšeto zamenjajte. (sl. 19)
Tekočina teče iz črpalke	Ventilska ploščica [23] je zamazana ali pokvarjena.	Očistite ali zamenjajte ventilsko ploščico. (sl. 21)
Batni manometer ne prikazuje delovnega tlaka, Varnostni ventil izpusti prezgodaj.	Batni manometer [16] je pokvarjen.	Zamenjajte batni manometer. (sl. 26)

Podatki in slike v tem navodilu za uporabo so zgolj informativni in niso na noben način obvezujoči. Proizvajalec si pridržuje pravico do sprememb ali izboljšav izdelkov, kadarkoli se mu to zdi potrebno, ne da bi o tem obveščal kupce podobnih modelov.



Izjava EU o skladnosti

Mi, Husqvarna AB, SE 561 82 Huskvarna, ŠVEDSKA, tel. +46 36 146500, izjavljamo, da izdelek:

Opis	tlačna posoda za vodo
Znamka	HUSQVARNA
Tip/model	WT 10 MP
Identifikacija	izdelava od leta 2022, kot mesec in leto, MMLL

v celoti ustreza naslednjim direktivam in uredbam EU:

Direktiva/uredba	Opis
2006/42/ES	»Direktiva o strojih«

in da se uporabljajo naslednji standardi in/ali tehnične specifikacije:
EN ISO 12100:2010

Partille, 2022-11-30

Fredrik Sandinge
R&D Director, Concrete Sawing & Drilling Equipment
Husqvarna AB, Construction Division

Odgovorna oseba za tehnično dokumentacijo

Честитамо



Прочитајте упутство пре употребе уређаја!

Чувајте упутство за употребу на сигурном и лако доступном месту.

Упутство за употребу је саставни део уређаја и у случају препродаје мора да се проследи следећем власнику.



УПОЗОРЕЊЕ: овај производ може бити опасан и може изазвати озбиљне повреде или смрт корисника или других. Будите опрезни и правилно користите уређај.

Опис производа

Husqvarna WT 10MP је резервоар за воду под притиском, у коме се притисак успоставља ручном пумпом.

Намена

Резервоари за воду под притиском WT 10MP предвиђени су за довод воде за везивање прашине која настаје при раду бушилаца, тестера за сечење бетона, брусилаца итд. Немојте користити производ у друге сврхе. Немојте у производу држати течности, као нпр. питку воду и немојте га употребљавати за испирање очију. Производом смеју да рукују само искусни стручњаци.

Одговорност за производ

Према законима о одговорности за производе нисмо одговорни за штету проузроковану нашим производом ако:

- је производ нестручно поправљен.
- се производ поправља уз примену делова који не потичу од произвођача или их произвођач није одобрио.
- се производ користи са прибором који не потиче од произвођача или га произвођач није одобрио.
- производ није поправљен у овлашћеном сервисном центру или од стране овлашћеног стручњака.

Безбедност

Уређај смеју да користе искључиво обучене, здраве и одморне особе. Оне не смеју да буду под утицајем алкохола, дрога или лекова.

Деца и млади не смеју да користе уређај.

Чувајте уређај даље од деце.

Предузмите мере предострожности како не би дошло до злоупотребе опасних средстава.

→ **Опасност од несрећа!**

Придржавајте се навода о личној заштитној опреми из упутства за руковање коришћеног производа.



У окружењу избегавајте изворе паљења.



Никад не остављајте уређај дуже време под притиском или на сунцу.

Уверите се да се уређај не загрева преко максималне радне температуре (→ *табела 1*). Заштитите уређај од мрза и амонијака.

Постоји опасност од клизања и саплитања на клизавим теренима, влажном тлу, по снегу, леду, на падинама и неравној подлози.

Одржавајте радни простор уредним и добро осветљеним.

Уређај се не сме поправљати нити се на њему смеју вршити било какве измене.

Оштећене и неисправне делове треба одмах дати на замену или нашем сервису или неком од наших овлашћених сервисних партнера.

Сигурносни вентил се не сме стављати ван функције.

→ **Опасност од експлозије!**

Користите искључиво оригиналне резервне делове и прибор.

Не одговарамо за штету насталу применом компонената других произвођача.

За успостављање притиска у резервоару за воду користите само уграђену ручну пумпу. Приликом пумпања све време пратите притисак на манометру како не би дошло до прекорачења максималног притиска прскања (→ *табела 1*).

Уређај мора бити растерећен притиска пре пуњења, након употребе, пре извођења радова на одржавању, при прекидима у раду и приликом складиштења.

Имајте на уму приликом транспорта: Превозите уређај тако да је заштићен од оштећења и превртања. Уређај мора бити растерећен притиска.

→ **Опасност од експлозије!**




Овај производ је усаглашен са важећим директивама ЕЗ.



Овај производ испуњава важеће прописе Уједињеног Краљевства

Напомена: Остали симболи/налепнице на производу односе се на захтеве сертификације за поједина тржишта.

 *Слике које се спомињу у тексту наћи ћете на страницама 3 – 5 овог упутства.*

Садржај испоруке

Резервоар [1] са пумпом [2], црево [4], упутство за употребу [5]. (сл. 1)

Технички подаци

Тип уређаја	WT 10MP
Макс. количина пуњења	10 л
Укупна запремина	12,5 л
Макс. притисак прскања	3 бара
Макс. радна температура	40 °Ц
Нето тежина	2,8 кг
Материјал резервоара	Полиетилен
Начин ношења	бочно
Технички условљен остатак течности	< 0,07 л


Таб. 1

Састављање

1. Утакните црево [4] у прихватник [10] и причврстите га слепом навртком. (сл. 3)

Испитивање

Визуелна контрола: Да ли су резервоар [1], пумпа [2], црево [4] и клипни манометар [16] неоштећени? (сл. 1)

 *Нарочито пазите на спојеве између резервоара и црева као и између црева и утичне спојнице и обратите пажњу на стање навоја пумпе.*

Непропусност: Напумпајте празан уређај на притисак од 2 бара (сл. 11).

► У року од 30 мин притисак не сме опати за више од 0,5 бара.

Функција: Повуците клипни манометар увис [16]. (сл. 5)

► Притисак се разграђује.



Уређај проверавајте редовно и након што га дуже време нисте користили, као што је нпр. период након зимског одмора.

Оштећене и неисправне делове треба одмах дати на замену неком од наших Husqvarna сервисних партнера.

Припрема



Обратите пажњу на напомене из пог. „Безбедност“.

Уређај мора да буде у вертикалном положају.

Приликом пуњења из вода за воду, вод или црево не смеју да стрче у резервоар.

1. Држите црвени клипни манометар [16] толико дуго извучен док се не испусти сав притисак из резервоара. (сл. 5)
2. Притисните клипњачу са ручком [13] на доле и окрените је улево. ► Тиме је клипњача са ручком закована. (сл. 6)
3. Одвијте пумпу [2] из резервоара. (сл. 7)
4. Сипајте течност у резервоар [1]. (сл. 8)
5. Проверите напуњеност уз помоћ лествице [35] на резервоару. (сл. 8)

6. Завијте пумпу [2] у резервоар. (сл. 9)
7. Притисните клипњачу са ручком [13] на доле и окрените је удесно.
 - ▶ Тиме је клипњача са ручком откочена. (сл. 10)
8. Успоставите жељени притисак у резервоару. (сл. 11)
 - ☞ *Максимални притисак не би требало да буде већи од 3 бара (црвена цртица на клипном манометру, сл. 11). Ако се прекорачи максимални притисак, активира се сигурносни вентил и прекомери притисак се испушта.*
9. Притисните клипњачу са ручком [13] на доле и окрените је улево.
 - ▶ Тиме је клипњача са ручком заочена. (сл. 6)

Употреба



Обратите пажњу на напомене из пог. „Безбедност“.

1. Прикључите утичну спојницу [15] резервоара за воду под притиском на утичну назувицу вашег уређаја [29]. (сл. 12)
2. Отворите кугласту славину [30]. (сл. 12)
 - ▶ Течност почиње да навире.
- ☞ *Количина течности може да се регулише кугластом славинам [30] на уређају (нпр. бушилици).*
3. Ако притисак падне испод 1 бара (мин. 0,5 бара), допумпајте. (сл. 11)
4. Када се резервоар испразни, допуните га. (→ пог. „Припрема“)

Након употребе



Обратите пажњу на напомене из пог. „Безбедност“.
Немојте никада остављати течност у уређају.

1. Држите утичну спојницу [15] и истовремено повуците њен спољашњи прстен. (сл. 12)
 - ▶ Утична спојница [15] се тиме одваја од утичне назувице [29] уређаја.
2. Држите црвени клипни манометар [16] толико дуго извучен док се не испусти сав притисак из резервоара. (сл. 5)
3. Закочите клипњачу са ручком [13]. (сл. 6)
4. Одвијте пумпу [2] из резервоара и испразните резервоар. (сл. 7)
5. Пребришите уређај влажном крпом.
6. У сврху сушења и складиштења одложите резервоар [1] и пумпу [2] одвојено на суво место, заштићено од сунца и мраза. (сл. 16)

Одржавање и нега



Обратите пажњу на напомене из пог. „Безбедност“.

Након 50 употреба, најмање једном годишње:

- Одвијте пумпу [2] из резервоара. (сл. 7)
- Раставите пумпу [2].
 - а) Откочите клипњачу са ручком [13]. (сл. 17)
 - б) Повуците клипњачу са ручком [13] до краја из цилиндричне цеви и окрените је улево. (сл. 17)
 - в) Одвојите клипњачу са ручком [13] од цилиндричне цеви [2]. (сл. 17)
- Подмажите прстенасти заптивач [19] и обујмицу [20]. (сл. 18)
- Саставите пумпу.
 - а) Гурните клипњачу са ручком [13] у цилиндричну цев. (сл. 20)
 - б) Држите цилиндричну цев [2] па палцем снажно утисните чеп [14]. (сл. 20)
 - в) Повуците клипњачу са ручком [13] до краја и окрените је удесно. (сл. 20)
 - Чеп [14] се углављује.
- Закочите клипњачу са ручком [13] и завијте пумпу [2] у резервоар [1]. (сл. 9)
- Извадите црево [4] са одводним филтером [34] из резервоара и оперите га под млазом воде. (сл. 24)



Придржавајте се локалних законских прописа о заштити на раду и редовно подвргавајте уређај контроли.

Уколико закон не прописује ништа специјално, препоручујемо да уређај дате одговарајућем стручњаку на спољашњи преглед сваке 2 године, а на унутрашње инспектирање сваких 5 година као и да га сваких 10 година подвргнете тесту оптеретивости.

Сметње



Користите искључиво оригиналне резервне делове и прибор.

Сметња	Узрок	Помоћ
У уређају се не успоставља притисак	Пумпа није чврсто завијена.	Чврсто завијте пумпу.
	Прстенасти заптивач [19] на пумпи је неисправан.	Замените прстенасти заптивач. (сл. 19)
	Обујмица [20] је неисправна.	Замените обујмицу. (сл. 19)
Течност избија из пумпе	Вентилски диск [23] је запрљан или неисправан.	Очистите или замените вентилски диск. (сл. 21)
Клипни манометар не приказује притисак резервоара, сигурносни вентил се прерано активира.	Клипни манометар [16] је неисправан.	Замените клипни манометар. (сл. 26)

Информације и илустрације из овог упутства за рад служе само као смернице и ни на који начин нису обавезујући. Произвођач задржава право, уколико сматра да је то потребно, да изврши измене или побољшања на производима, без обавезе обавештавања клијената који поседују сличан модел.



ЕУ Декларација о усаглашености

Ми, Husqvarna AB, SE 561 82 Huskvarna, ШВЕДСКА, Тел. +46 36 146500, изјављујемо да производ:

Опис	Резервоар под притиском
Трговачки назив	HUSQVARNA
Тип/модел	WT 10 MP
Идентификациона ознака	Произведено од 2022, назначено као месец и година ММYY

у потпуности испуњава следеће директиве и уредбе ЕУ:

Директива/Уредба	Опис
2006/42/ЕЗ	„Директива о машинама“

као и да се примењују следећи стандарди и/или техничке спецификације;
EN ISO 12100:2010

Партиле, 30.11.2022.

Фредрик Сандинге
R&D Director, Concrete Sawing & Drilling Equipment
Husqvarna AB, Construction Division

Одговорни за техничку документацију

Grattis



Läs bruksanvisningen noga innan du använder verktyget!

Förvara bruksanvisningen på ett säkert ställe där den kan hittas lätt.

Bruksanvisningen är en integrerad del av verktyget och måste medfölja om verktyget lämnas till någon annan.



VARNING: den här produkten kan vara farligt och förorsaka allvarliga personsador eller döda användaren eller andra personer. Var försiktig och använd verktyget korrekt.

Produktbeskrivning

Husqvarna WT 10MP är en vattentryckbehållare där trycket skapas av en manuell pump.

Användningssyfte

Vattentryckbehållaren WT 10MP är konstruerad för försörjning med vatten för dammbindning vid borring, betongsågning, slipmaskiner osv. Använd inte produkten för andra uppgifter. Använd inte produkten för att förvara vätskor, dricksvatten eller som ögondusch. Produkten får endast användas av erfaren fackpersonal.

Produktansvar

Enligt produktansvarslagarna ansvarar vi inte för skador, som vår produkt förorsakar om:

- Produkten har reparerats felaktigt.
- Produkten har reparerats med delar som inte kommer från tillverkaren eller inte har godkänts av tillverkaren.
- Produkten används med något tillbehör som inte kommer från tillverkaren eller inte har godkänts av tillverkaren.
- Produkten inte har reparerats i ett godkänt servicecenter eller av en godkänd specialist.

Säkerhet

Endaste utbildade, friska och utvilade personer får arbeta med verktyget.

De får inte var påverkade av alkohol, droger eller mediciner.

Barn och ungdomar får inte använda verktyget.

Förvara verktyget barnsäkert.

Se till att verktyget inte missbrukas vid användning av farliga medel.

→ **Olycksrisk!**

Beakta informationen om personlig skyddsutrustning i bruksanvisningen till den använda produkten.



Undvik antändningskällor i omgivningen.



Låt inte verktyget stå under tryck och/eller stå i solen. Se till att verktyget inte uppvärms över den maximala driftstemperaturen (→ *tabell 1*). Skydda verktyget mot frost och ammoniak.

Det finns risk att halka och snubbla när det är halt, vått, snö, is och på sluttningar.

Håll arbetsområdet städlat och väl upplyst.

Reparationer eller ändringar på verktyget är inte tillåtet.

Låt vår kundtjänst eller våra auktoriserade servicepartner omedelbart byta ut skadade eller funktionsodugliga delar.

Säkerhetsventilen får inte sättas ur funktion.

→ **Explosionsrisk!**

Använd endast original reserv- och tillbehörsdelar.

Vi ansvarar inte för skador på grund av användning av delar från andra tillverkare.



Använd endast den inbyggda handpumpen för att trycksätta vattentanken.

Övervaka alltid manometern när du pumpar för att inte överskrida det maximala spruttrycket (→ *tabell 1*).

Innan påfyllning, efter användningen, innan underhållsarbeten, avbrott i arbetet och för förvaring måste verktyget vara tryckfritt.

Beakta följande vid transporten: Transportera verktyget så att det är säkrat mot skador och mot att välta. Verktyget måste vara tryckfritt.

→ **Explosionsrisk!**



Den här produkten överensstämmer med gällande EG-direktiv.



Den här produkten uppfyller gällande föreskrifter i Förenade kungariket

Observera: Andra symboler/dekaler på produkten avser certifieringskrav för vissa marknader.

 Du hittar de figurer som nämns i texten i de sidorna 3 - 5 i denna bruksanvisning.

Leveransomfattning

Behållare [1] med pump [2], slang [4] och bruksanvisning [5]. (Fig.1)

Tekniska data

Modell	WT 10MP
Max. påfyllningsmängd	10 l
Innehåll, totalt	12,5 l
Max. spruttryck	3 bar
Max. driftstemperatur	40°C
Tomvikt	2,8 kg
Material i behållare	polyetylen
Verktyget bärs	på sidan
Tekniska restmängd	< 0,07 l


Tabell 1

Montering

1. Stick in slangen [4] i anslutningen [10] och säkra den med huvmuttern. (Fig. 3)

Kontrollera

Visuell kontroll: Är behållaren [1], pumpen [2], slangen [4] och kolvmanometern [16] oskadade? (Fig.1)

 Kontrollera särskilt anslutningarna mellan behållare – slang och slang – koppling, samt pumpgångens skick.

Täthet: Pumpa upp det tomma verktyget till 2 bar (Fig.11).

- ▶ Trycket får inom 30 minuter inte sjunka mer än 0,5 bar.

Funktion: Dra upp kolvmanometern [16]. (Fig.5)

- ▶ Trycket måste försvinna.



Kontrollera enheten med jämna mellanrum och om den inte har använts en längre tid, t.ex. efter ett vinteruppehåll.

Låt någon servicepartner för Husqvarna genast byta ut skadade eller inte funktionsdugliga delar.

Förberedelser




Följ anvisningarna i kapitlet „Säkerhet“.

Verktyget måste vara i lodrätt läge.

Vid påfyllning från en vattenledning får ledningen eller slangens inte sträcka sig in i behållaren.


1. Dra upp det röda kolvmanometer [16] tills behållaren är tryckfri. (Fig. 5)
2. Tryck kolvstången med handtaget [13] nedåt och vrid det moturs.
 - ▶ Kolvstången med handtaget är låst. (Fig. 6)
3. Skruva ut pumpen [2] ur behållaren. (Fig. 7)
4. Fyll på vätskan i behållaren [1]. (Fig.8)
5. Kontrollera påfyllningsnivån med hjälp av skalningen [35] på behållaren. (Fig.8)
6. Skruva in pumpen [2] i behållaren. (Fig.9)
7. Tryck kolvstången med handtaget [13] nedåt och vrid det medurs.
 - ▶ Kolvstången med handtaget är upplåst. (Fig.10)

8. Framkalla det önskade trycket i behållaren. (Fig. 11)
 *Max.trycket bör inte överskrida 3 bar (rött streck på kolvmanometern, Fig. 11). Om max.trycket överskrids, utlöses säkerhetsventilen och släpper ut övertrycket.*
9. Tryck kolvstången med handtaget [13] nedåt och vrid det moturs. (Fig. 6)
▶ Kolvstången med handtaget är låst.

Användning



Följ anvisningarna i kapitlet „Säkerhet“.

1. Förbind vattentryckbehållarens koppling [15] med apparatens nippel [29]. (Fig. 12)
2. Manövrera kulkranen [30]. (Fig. 12)
▶ Vätsketillförseln börjar.
 *Vätskemängden kan regleras via kulkranen [30] på apparaten (t.ex. bormaskin).*
3. Om trycket faller under 1 bar (min. 0,5 bar), måste du pumpa igen. (Fig. 11)
4. Fyll på behållaren när den är tom. (→ Kapitel „Förberedelser“)

Efter användning



Följ anvisningarna i kapitlet „Säkerhet“.

Lämna aldrig vätska i verktyget.

1. Håll fast kopplingen [15] och dra samtidigt i ytterringen.
(Fig. 12)
▶ Kopplingen [15] är skild från verktygets nippel [29].
2. Dra upp den röda kolvmanometern [16] tills behållaren är tryckfri. (Fig. 5)
3. Lås kolvstången med handtaget [13]. (Fig. 6)
4. Skruva ut pumpen [2] från behållaren och töm tanken. (Fig. 7)
5. Torka av verktyget med en fuktig trasa.
6. För torkning och lagring förvarar du behållaren [1] och pumpen [2] på varsitt håll i en frostfri torr miljö, som är skyddad mot solstrålning (Fig. 16).

Underhåll och skötsel



Följ anvisningarna i kapitlet „Säkerhet“.

Efter användning 50 gånger, dock minst en gång om året:

- Skruva ut pumpen [2] ur behållaren. (Fig. 7)
- Montera isär pumpen [2].
 - a) Lås upp kolvstången med handtaget [13]. (Fig. 17)
 - b) Dra kolvstången med handtaget [13] till stopp ur cylinderröret och vrid det moturs. (Fig. 17)
 - c) Ta isär kolvstången med handtaget [13] och cylinderröret [2]. (Fig. 17)
- Fetta in O-ringen [19] och in manschetten [20]. (Fig. 18)
- Montera ihop pumpen.
 - a) Skjut in kolvstången med handtaget [13] i cylinderröret. (Fig. 20)
 - b) Håll i cylinderröret [2] och tryck in styrproppen [14] med tummen så att den sitter fast. (Fig. 20)
 - c) Tryck kolvstången med handtaget [13] till stopp och vrid det medurs. (Fig. 20)
 - ▶ Styrproppen [14] låses fast.
- Lås kolvstången med handtaget [13] och skruva in pumpen [2] i behållaren [1]. (Fig. 9)
- Ta slangen [4] med utloppsfiltret [34] ur behållaren och rengör utloppsfiltret under rinnande vatten. (Fig. 24)



Följ föreskrifterna om skydd mot olycksfall i ditt land och kontrollera verktyget regelbundet. Om det inte finns särskilda serviceregler rekommenderar vi att en sakkunnig tekniker genomför en utvändigt kontroll vartannat år, en invändigt kontroll vart 5:e år samt vart 10:e år en hållfasthetskontroll.

Störningar



Använd endast original reserv- och tillbehörsdelar.

Störning	Orsak	Åtgärd
Det uppstår inte något tryck i verktyget	Pumpen är inte fastskruvad.	Skruva i pumpen ordentligt.
	O-ringen [19] på pumpen är defekt.	Byt O-ring (Fig.19).
	Manschetten [20] defekt.	Byt manschetten (Fig.19).
Det kommer ut vätska ur pumpen	Ventilbrickan [23] är smutsig eller defekt.	Rengör eller byt ventilbrickan (Fig.21).
Kolvmanometern visar inget tryck i behållaren, säkerhetsventilen blåser ut för tidigt.	Kolvmanometern [16] defekt.	Byt kolvmanometern (Fig.26).

Uppgifterna och bilderna i den här bruksanvisningen är till som orientering och är inte på något sätt bindande. Tillverkaren förbehåller sig rätten, om denne anser det nödvändigt, att göra ändringar eller förbättringar på produkterna utan att vara tvungen att informera kunder som har en liknande modell om detta.



EU-försäkran om överensstämmelse

Vi, Husqvarna AB, SE 561 82 Huskvarna, SVERIGE, tel. +46 36 146500 försäkrar att produkten:

Beskrivning	Tryckvattenbehållare
Märke	HUSQVARNA
Typ/modell	WT 10 MP
Identifiering	Tillverkning fr.o.m. 2022, i formen månad och år, MMY

till fullo uppfyller följande EU-direktiv och -förordningar:

Direktiv/förordning	Beskrivning
2006/42/EG	"Maskindirektivet"

och att följande standarder och/eller tekniska specifikationer har tillämpats;
EN ISO 12100:2010

Partille, 2022-11-30

Fredrik Sandinge
R&D Director, Concrete Sawing & Drilling Equipment
Husqvarna AB, Construction Division

Ansvarig för den tekniska dokumentationen

Tebrikler



Cihazı kullanmadan önce kullanma kılavuzunu okuyunuz!

Kullanma kılavuzunu kolayca bulabileceğiniz ve güvenli bir yerde saklayınız.

Kullanma kılavuzu, cihazın ayrılmaz bir parçasıdır ve cihaz başka bir kişiye verilirken birlikte teslim edilmelidir.



UYARI: Bu cihaz tehlikeli olabilir ve kullanıcının ve başka kişilerin ciddi şekilde yaralanmasına veya ölmesine neden olabilir. Dikkatli olunuz ve cihazı doğru şekilde kullanınız.

Ürün açıklaması

Husqvarna WT 10MP, bir manüel pompayla basınç üretilen bir basınçlı su deposudur.

Kullanım amacı

WT 10MP basınçlı su depoları; matkaplar, beton testerele, zımpara makinelerinden, vb. çıkan tozun bağlanması için su beslemesi amacıyla tasarlanmıştır. Ürünü başka görevler için kullanmayınız. Ürünü; sıvılar, içme suyu saklamak veya göz duşu olarak kullanmayınız. Ürün, sadece deneyimli uzman personel tarafından kullanılmalıdır.

Ürün sorumluluğu

Ürün sorumluluğu yasasına göre, ürünümüzün neden olduğu hasarlara yönelik olarak aşağıdaki durumlarda sorumluluk üstlenmiyoruz:

- Ürünün yanlış onarılması.
- Ürünün, üreticiye ait olmayan veya üretici tarafından onaylanmamış parçalarla onarılması.
- Ürünün, üreticiye ait olmayan veya üretici tarafından onaylanmamış aksesuarlarla çalıştırılması.
- Ürünün, onaylı bir servis merkezinde veya onaylı bir uzman tarafından onarılmaması.

Güvenlik

Cihazla sadece eğitilmiş, sağlıklı ve dinlenmiş kişiler çalışmalıdır. Alkol, uyuşturucu veya ilaç etkisi altında olmamalısınız.

Çocuklar ve gençler, cihazı kullanmamalıdır.

Cihazı çocukların ulaşamayacağı bir yerde saklayınız.

Tehlikeli maddeleri kullanırken hatalı kullanıma karşı önlemler alınınız.

→ **Kaza tehlikesi!**

Kullanılan ürünün kullanım kılavuzunda kişisel koruyucu donanım hakkında verilen bilgilere dikkat ediniz.



Çevrede tutuşma kaynakları oluşmasını önleyiniz.



Cihazı basınç ve/veya güneş ışınları altında bırakmayınız. Cihazın maksimum çalışma sıcaklığının üzerinde ısınmamasını sağlayınız (→ *Tablo 1*). Cihazı donmaya ve amonyaga karşı koruyunuz.

Kaygan, ıslak zeminlerde, karda, buzda, yamaçlarda ve engebeli arazide kayma ve tökezlenme tehlikesi bulunmaktadır.

Çalışma alanını düzenli ve iyi aydınlatılmış şekilde tutunuz.

Cihazda onarım veya değişiklik yapılmasına izin verilmez.

Hasarlı veya çalışmayan parçaları zaman kaybetmeden müşteri servisimize veya yetkilendirdiğimiz bir servis ortağına değiştiriniz.

Emniyet valfi devre dışı bırakılmamalıdır.

→ **Patlama tehlikesi!**

Sadece orijinal yedek parçaları ve aksesuarları kullanınız.

Başka üreticilerin parçalarının kullanılması nedeniyle oluşan hasarlar için hiçbir sorumluluk üstlenmiyoruz.



Su deposuna basınç uygulamak için, sadece takılmış olan su pompasını kullanınız. Pompalama sırasında, maksimum püskürtme basıncını aşmamak için her zaman manometreyi gözlemleyiniz (→ *Tablo 1*).

Doldurmadan önce, kullanımdan sonra, bakım çalışmalarından önce, çalışma aralarında ve depolamak için cihaz basınçsız olmalıdır.

Taşıma sırasında dikkat edilmesi gerekenler: Cihazı, hasara ve devrilmeye karşı emniyete alınmış şekilde taşıyınız. Cihaz basınçsız olmalıdır.

→ **Patlama tehlikesi!**




Bu ürün, yürürlükteki AT Direktifleri ile uyumludur.



Bu ürün, Birleşik Krallığın yürürlükteki yönetmelikleriyle uyumludur

Not: Ürünün üzerindeki diğer semboller/etiketler, bazı pazarlar için sertifikasyon gerekliliklerini temel alır.

 Metinde belirtilen şekilleri, bu kullanma kılavuzunun 3. – 5. sayfasında bulabilirsiniz.

Teslimat kapsamı

Pompa [2]i hortum [4], kullanma kılavuzuyla [5] birlikte depo [1]. (Şekil 1)

Teknik veriler

Cihaz tipi	WT 10MP
Maks. doldurma miktarı	10 l
Toplam hacim	12,5 l
Maks. püskürtme basıncı	3 bar
Maks. çalışma sıcaklığı	40 °C
Boş ağırlık	2,8 kg
Depo malzemesi	Polietilen
Taşıma şekli	yandan
Teknik kalan miktar	< 0,07 l


Tablo 1

Birleştirme

1. Hortumu [4] yuvaya [10] takınız ve rakorlu somunla emniyete alınız. (Şekil 3)

Kontrol

Görsel kontrol: Depo [1], pompa [2] ve hortum [4] ve pistonlu manometre [16] hasarsız mı? (Şekil 1)

 Depo - Hortum ve Hortum – Geçme kaplin bağlantılarına ve pompa dışının durumuna özellikle dikkat ediniz.

Sızdırmazlık: Boş cihazdaki basıncı pompalayarak 2 bar'a getiriniz (Şekil 11).

- Basınç, 30 dakika içinde 0,5 bar'dan daha fazla düşmemelidir.

Fonksiyon: Pistonlu manometreyi [16] yukarı çekiniz. (Şekil 5)

- Basınç boşalmalıdır.



Cihazı düzenli olarak ve örn. kış arasında uzun süre kullanmayacaksınız kontrol ediniz.

Hasarlı veya çalışmayan parçaları zaman kaybetmeden bir Husqvarna servis ortağına değiştiriniz.

Hazırlık



"Güvenlik" bölümündeki bilgilere dikkat ediniz.

Cihaz, dik konumda olmalıdır.

Bir su hattından doldurma sırasında hat veya bir hortum, cihazın içine sarkmamalıdır.

1. Depodaki basınç boşalana kadar kırmızı pistonlu manometreyi [16] yukarı çekiniz. (Şekil 5)
2. Tutamaklı pistonlu manometreyi [13] aşağı bastırınız ve saat yönünün tersine doğru döndürünüz. ► Tutamaklı piston kolu kilitlenmiştir. (Şekil 6)
3. Pompayı [2] depodan sökünüz. (Şekil 7)
4. Depoya [1] sıvı doldurunuz. (Şekil 8)
5. Doldurma yüksekliğini, depodaki skala [35] yardımıyla kontrol ediniz. (Şekil 8)

6. Pompayı [2] depoya vidalayınız. (Şekil 9)
7. Tutamaklı pistonlu manometreyi [13] aşağı bastırınız ve saat yönünde döndürünüz.
 - ▶ Tutamaklı piston kolunun kilidi açılmıştır. (Şekil 10)
8. Depoda istediğiniz basıncı oluşturunuz. (Şekil 11)
 - ☞ *Maks. basınç, 3 bar'ı aşmamalıdır (pistonlu manometredeki kırmızı çizgi, Şekil 11). Maks. basınç aşılsa, emniyet valfi devreye girer ve aşırı basıncı boşaltır.*
9. Tutamaklı pistonlu manometreyi [13] aşağı bastırınız ve saat yönünün tersine doğru döndürünüz.
 - ▶ Tutamaklı piston kolu kilitlenmıştır. (Şekil 6)

Kullanım



"Güvenlik" bölümündeki bilgilere dikkat ediniz.

1. Basıncılı su deposunun geçme kaplinini [15] cihazınızın geçme nipeline [29] bağlayınız. (Şekil 12)
2. Küresel vanayı [30] çalıştırınız. (Şekil 12)
 - ▶ Sıvı beslemesi başlar.
- ☞ *Sıvı miktarı, cihazdaki (örn. matkap) küresel vanadan [30] ayarlanabilir.*
3. Basınç 1 bar'ın altına inerse (min. 0,5 bar), ilave pompalama yapınız. (Şekil 11)
4. Depo boşsa, depoyu doldurunuz. (→ "Hazırlık" bölümü)

Kullanımdan sonra



"Güvenlik" bölümündeki bilgilere dikkat ediniz.

Cihazın içinde kesinlikle sıvı bırakmayınız.

1. Geçme kaplini [15] tutunuz ve aynı anda geçme kaplinin dış halkasını çekiniz. (Şekil 12)
 - ▶ Geçme kaplin [15], cihazın geçme nipelinden [29] ayrılmıştır.
2. Depodaki basınç boşalana kadar kırmızı pistonlu manometreyi [16] yukarı çekiniz. (Şekil 5)
3. Tutamaklı piston kolunu [13] kilitleyiniz. (Şekil 6)
4. Pompayı [2] depodan sökünüz ve tankı boşaltınız. (Şekil 7)
5. Cihazı nemli bir bezle siliniz.
6. Kurutmak ve depolamak için, depoyu [1] ve pompayı [2] ayrı şekilde kuru, güneş ışınları-na karşı korumalı ve donma oluşmayacak bir ortamda saklayınız. (Şekil 16)

Bakım ve temizlik



"Güvenlik" bölümündeki bilgilere dikkat ediniz.

50 kullanımdan sonra, en azından yılda bir kez:

- Pompayı [2] depodan sökünüz. (Şekil 7)
- Pompayı [2] parçalarına ayırınız.
 - a) Tutamaklı piston kolunun [13] kilidini açınız. (Şekil 17)
 - b) Tutamaklı pistonlu manometreyi [13] dayanağa kadar silindirik borudan çekiniz ve saat yönünün tersine doğru döndürünüz. (Şekil 17)
 - c) Tutamaklı piston kolunu [13] ve silindirik boruyu [2] ayırınız. (Şekil 17)
- O-ringi [19] ve manşeti [20] gresle yağlayınız. (Şekil 18)
- Pompayı toplayınız.
 - a) Tutamaklı piston kolunu [13] silindirik borunun içine itiniz. (Şekil 20)
 - b) Silindirik boruyu [2] tutunuz ve kılavuz tapayı [14] baş parmağınızla sıkı şekilde içeri bastırınız. (Şekil 20)
 - c) Tutamaklı pistonlu manometreyi [13] dayanağa kadar çekiniz ve saat yönünde döndürünüz. (Şekil 20)
 - ▶ Kılavuz tapa [14] yerine oturur.
- Tutamaklı piston kolunu [13] kilitleyiniz ve pompayı [2] depoya [1] vidalayınız. (Şekil 9)
- Çıkış filtresiyle [34] birlikte hortumu [4] depodan çıkartınız ve çıkış filtresini akan su altında temizleyiniz. (Şekil 24)



Ülkenizdeki yasal kaza önleme yönetmeliklerine dikkat ediniz ve cihazı düzenli olarak kontrol ediniz.

Özel kurallar yoksa, bir uzman tarafından her 2 yılda bir dış, her 5 yılda bir iç kontrol ve her 10 yılda bir sağlık kontrolü yapılmasını öneriyoruz.

Arızalar



Sadece orijinal yedek parçaları ve aksesuarları kullanınız.

Arıza	Nedeni	Çözüm
Cihazda basınç oluşmuyor	Pompa sıkı vidalanmamış.	Pompayı sıkıca vidalayınız.
	Pompadaki O-ring [19] arızalı.	O-ringi değiştiriniz. (Şekil 19)
	Manşet [20] arızalı.	Manşeti değiştiriniz. (Şekil 19)
Pompadan sıvı çıkıyor	Valf diskisi [23] kirlenmiş veya arızalı.	Valf diskini temizleyiniz veya değiştiriniz. (Şekil 21)
Pistonlu manometre, depo basıncını göstermiyor, Emniyet valfi çok erken boşaltıyor.	Pistonlu manometre [16] arızalı.	Pistonlu manometreyi değiştiriniz. (Şekil 26)

Bu kullanma kılavuzundaki bilgiler ve şekil, sadece oryantasyon amaçlıdır ve hiçbir şekilde bağlayıcı değildir. Üretici, gerekli görmesi durumunda, benzer bir modele sahip olan müşterileri bilgilendirmek zorunda kalmadan ürünlerde değişiklikler veya iyileştirmeler yapma hakkını saklı tutar.



AB Uygunluk Beyanı

Biz, Husqvarna AB, SE 561 82 Huskvarna, İSVEÇ, Tel. +46 36 146500, işbu beyanla aşağıdaki ürünün:

Açıklama	Basınçlı su deposu
Marka	HUSQVARNA
Tip/Model	WT 10 MP
Tanım	2022'den itibaren üretilen, Ay ve Yıl, AAYY şeklinde

aşağıdaki AB Direktiflerine ve düzenlenmelerine tamamen uyduğunu:

Direktif/Düzenleme	Açıklama
2006/42/EC	"Makine direktifi"

ve aşağıdaki normların ve/veya teknik spesifikasyonların uygulandığını beyaz ederiz;
EN ISO 12100:2010

Partille, 2022-11-30

Fredrik Sandinge
R&D Director, Concrete Sawing & Drilling Equipment
Husqvarna AB, Construction Division

Teknik dokümantasyon sorumlusu

Türk ithalat şirketi daha fazla bilgi için temas edilecek:

Çullas Orman Bahçe ve Tarım Mak. San. Tic. A.Ş.

Suadiye Mh. Bağdat Cd.

No:455/4

Kadıköy – 34740 İstanbul / Türkiye

Telefon: +90 216 519 88 82

Faks: +90 216 519 88 78

info@cullas.com.tr

Щиро поздоровляємо!



Перед використанням пристрою прочитайте інструкцію з експлуатації! Зберігайте інструкцію з експлуатації в безпечному місці, де її можна легко знайти.



Інструкція з експлуатації є невід'ємною частиною пристрою і повинна бути додана, якщо пристрій передається.

ПОПЕРЕДЖЕННЯ: цей виріб може бути небезпечним і може спричинити серйозні травми або смерть користувача чи інших осіб. Будьте обережні та використовуйте пристрій правильно.

Опис виробу

Husqvarna WT 10MP – це водонапірний бак, де тиск створюється ручним насосом.

Призначення

Водонапірні баки WT 10MP призначені для подачі води для зв'язування пилу від дрилів, пилок для бетону, шліфувальних верстатів тощо. Не використовуйте виріб з іншою метою. Не використовуйте виріб для зберігання рідин, питної води або для промивання очей. Виріб можуть використовувати лише досвідчені фахівці.

Відповідальність за виріб

Згідно із законодавством про відповідальність за виріб ми не несемо відповідальності за шкоду, спричинену нашим виробом, якщо:

- Виріб було неправильно відремонтовано.
- Виріб відремонтовано з використанням запчастин, які не були схвалені виробником.
- Виріб працює з допоміжним приладдям, яке не поставляється виробником або не було схвалено виробником.
- Виріб ремонтували не в авторизованому сервісному центрі або не силами авторизованого фахівця.

Безпека

Працювати з пристроєм можуть тільки навчені, здорові та не стомлені люди. Ви не повинні перебувати під впливом алкоголю, наркотиків або ліків. Дітям і підліткам заборонено користуватися пристроєм. Зберігайте пристрій у недоступному для дітей місці. Вживайте запобіжних заходів щодо зловживання при користуванні небезпечними засобами.

→ **Небезпека нещасних випадків!**

Дотримуйтеся інформації щодо засобів індивідуального захисту в інструкції з експлуатації використовуваного виробу.



Уникайте джерел займання навколо.



Не залишайте пристрій під тиском та/або на сонці. Переконайтеся, що пристрій не нагрівається вище максимальної робочої температури (→ *таблиця 1*). Захищайте пристрій від морозу та аміаку.

У слизьких, мокрих, снігових і льодяних умовах, на схилах і нерівній місцевості існує ризик посковзнутися і спіткнутися.

Тримайте робоче місце в порядку та добре освітленим.

Ремонт або модифікація пристрою заборонені.

Негайно замінійте пошкоджені або нефункціонуючі деталі силами нашої служби обслуговування клієнтів або уповноважених нами сервісних партнерів.

Запобіжний клапан не можна блокувати.

→ **Небезпека вибуху!**

Використовуйте лише оригінальні запасні частини та приладдя.

Ми не несемо відповідальності за шкоду, спричинену використанням частин сторонніх виробників.



Використовуйте лише вбудований ручний насос для створення тиску в резервуарі для води. Завжди дивіться на манометр під час накачування, щоб переконаватися, що ви не перевищили максимальний тиск розпилення (→ *Таблиця 1*).

Перед наповненням, після використання, перед роботами з технічного обслуговування, під час перерв у роботі та для зберігання з пристрою потрібно скинути тиск.

Дотримуватися при транспортуванні: Транспортувати пристрій таким чином, щоб він був захищений від пошкоджень і перекидання. Пристрій повинен бути не під тиском.

→ **Небезпека вибуху!**




Цей виріб відповідає чинним директивам ЄС.



Цей продукт відповідає чинним нормам Великої Британії

Вказівка: Інші символи/наклейки на продукті стосуються вимог сертифікації для деяких ринків.

 Згадані в тексті ілюстрації ви знайдете на сторінках 3-5 цієї інструкції з експлуатації.

Комплект постачання

бак [1] з насосом [2], шланг [4], інструкція з експлуатації [5]. (мал. 1)

Технічні характеристики

Тип приладу	WT 10MP
Макс. об'єм наповнення	10 л
Загальний вміст	12,5 л
Макс. тиск розпилювання	3 бар
Макс. робоча температура	40 °C
Власна вага	2,8 кг
Матеріал бака	Поліетилен
Як правильно носити	збоку
Технічний залишковий об'єм	< 0,07 л


Таблиця 1

Збирання

1. Вставте шланг [4] у кріплення [10] і закріпіть його накидною гайкою. (мал. 3)

Перевірка

Візуальний контроль: Чи бак [1], насос [2] і шланг [4] і поршневий манометр [16] не пошкоджені? (мал. 1)

 Особливу увагу зверніть на з'єднання бак - шланг і шланг - з'єднувальна муфта, а також на стан різьби насоса.

Щільність: Накачайте порожній пристрій до 2 бар (мал. 11).

- ▶ Тиск не повинен падати більше ніж на 0,5 бар протягом 30 хв.

Функція: Підніміть поршневий манометр [16]. (мал. 5)

- ▶ Тиск повинен повністю впасти.



Перевіряйте пристрій регулярно, а також після тривалого періоду невикористання, наприклад, після перерви на зиму. негайно замінійте пошкоджені або нефункціонуючі деталі силами сервісного партнера Husqvarna.

Підготовка



Дотримуйтеся вказівок з розділу «Безпека».

Пристрій повинен знаходитися у вертикальному положенні.

При заповненні з водопроводу труба або шланг не повинні заходити в бак.

1. Підіймайте червоний поршневий манометр [16] вгору до тих пір, поки в баку не буде повністю скинуто тиск. (мал. 5)
2. Натисніть на поршневий шток з ручкою [13] вниз і поверніть його проти годинникової стрілки. ▶ Поршневий шток з ручкою заблоковано. (мал. 6)
3. Вигвинтіть насос [2] з бака. (мал. 7)
4. Залийте у бак [1] рідину. (мал. 8)
5. Перевірте рівень заповнення за допомогою шкали [35] на баку. (мал. 8)

6. Вгвинтіть насос [2] у бак. (мал. 9)
7. Натисніть на поршневий шток з ручкою [13] вниз і поверніть його по годинниковій стрілці.
 - ▶ Поршневий шток з ручкою розблоковано. (мал. 10)
8. Створіть потрібний тиск у баку. (мал. 11)
 - 👉 **Макс. тиск не повинен перевищувати 3 бар (червона лінія на поршневому манометрі, мал. 11). При перевищенні максимального тиску спрацьовує запобіжний клапан, який скидає надлишковий тиск.**
9. Натисніть на поршневий шток з ручкою [13] вниз і поверніть його проти годинникової стрілки.
 - ▶ Поршневий шток з ручкою заблоковано. (мал. 6)

Використання



Дотримуйтеся вказівок з розділу «Безпека».

1. З'єднайте з'єднувальну муфту [15] водонапірного бака зі штекерним ніпелем пристрою [29]. (мал. 12)
2. Натисніть на кульовий кран [30]. (мал. 12)
 - ▶ Починає подаватися рідина.
- 👉 **Об'єм рідини можна регулювати за допомогою кульового крана [30] на пристрої (наприклад, дрилі).**
3. Якщо тиск падає нижче 1 бар (мін. 0,5 бар), потрібно підкачати. (мал. 11)
4. Якщо бак порожній, наповніть його. (→ розділ «Підготовка»)

Після використання



Дотримуйтеся вказівок з розділу «Безпека».

Ніколи не залишайте рідину в пристрої.

1. Утримуючи з'єднувальну муфту [15], одночасно потягніть її зовнішнє кільце. (мал. 12)
 - ▶ З'єднувальна муфта [15] від'єднана від штекерного ніпеля [29] пристрою.
2. Підіймайте червоний поршневий манометр [16] вгору до тих пір, поки в баку не буде повністю скинуто тиск. (мал. 5)
3. Заблокуйте поршневий шток з ручкою [13]. (мал. 6)
4. Вигвинтіть насос [2] з бака і спорожніть бак. (мал. 7)
5. Протріть пристрій вологою ганчіркою.
6. Для просушування та зберігання тримайте бак [1] і насос [2] окремо в сухому, захищеному від морозу і сонячних променів місці. (мал. 16)

Технічне обслуговування та догляд



Дотримуйтеся вказівок з розділу «Безпека».

Після 50 разів застосування, щонайменше один раз на рік:

- Вигвинтіть насос [2] з бака. (мал. 7)
- Розберіть насос [2].
 - а) Розблокуйте поршневий шток з ручкою [13]. (мал. 17)
 - б) Витягніть поршневий шток з ручкою [13] з циліндричної трубки до упору і поверніть його проти годинникової стрілки. (мал. 17)
 - с) Від'єднайте поршневий шток з ручкою [13] і циліндричну трубку [2]. (мал. 17)
- Змастіть кільце круглого перерізу [19] і манжету [20]. (мал. 18)
- Зберіть насос.
 - а) Вставте поршневий шток з ручкою [13] у циліндричну трубку. (мал. 20)
 - б) Утримуючи циліндричну трубку [2], щільно втисніть напрямну заглушку [14] великим пальцем. (мал. 20)
 - с) Потягніть поршневий шток з ручкою [13] до упору і поверніть його по годинниковій стрілці. (мал. 20)
 - ▶ Напрямна заглушка [14] фіксується.
- Заблокуйте поршневий шток з ручкою [13] і вгвинтіть насос [2] в бак [1]. (мал. 9)
- Вийміть шланг [4] з вихідним фільтром [34] із бака та промийте вихідний фільтр під проточною водою. (мал. 24)



Дотримуйтеся законодавчих правил запобігання нещасним випадкам у вашій країні та регулярно перевіряйте пристрій.

Якщо спеціальні правила відсутні, ми рекомендуємо зовнішній огляд кожні 2 роки і внутрішній огляд кожні 5 років, а також перевірку міцності експертом кожні 10 років.

Несправності



Використовуйте лише оригінальні запасні частини та приладдя.

Несправність	Причина	Усунення
У пристрої не створюється тиск	Міцно не пригвинчено насос.	Міцно пригвинтити насос.
	Кільце круглого перерізу [19] на насосі несправне.	Замінити кільце круглого перерізу. (мал. 19)
	Манжета [20] несправна.	Замінити манжету. (мал. 19)
Рідина витікає з насоса	Диск клапана [23] забруднений або несправний.	Почистити чи замінити диск клапана. (мал. 21)
Поршневий манометр не показує тиск в баку, запобіжний клапан спрацьовує занадто рано.	Поршневий манометр [16] несправний.	Замінити поршневий манометр. (мал. 26)

Інформація та малюнки, наведені в цій інструкції з експлуатації, мають рекомендаційний характер і не є обов'язковими для виконання. Виробник залишає за собою право, якщо вважатиме за необхідне, вносити зміни або удосконалення в продукцію, не повідомляючи про це клієнтів, які володіють аналогічною моделлю.



Декларація відповідності стандартам ЄС

Ми, Husqvarna AB, SE 561 82 Huskvarna, ШВЕЦІЯ, тел. +46 36 146500 заявляємо, що виріб:

Опис	Водонапірний бак
Марка	HUSQVARNA
Тип/модель	WT 10 MP
Ідентифікація	Виготовлення з 2022, у формі місяць і рік, MMPP

повністю відповідає наступним Директивам та Регламентам ЄС:

Директива/Регламент	Опис
2006/42/ЄС	«Директива ЄС про машини й механізми»

і що застосовуються такі стандарти та/або технічні специфікації;
EN ISO 12100:2010

Партілле, 2022-11-30

Fredrik Sandinge
R&D Director, Concrete Sawing & Drilling Equipment
Husqvarna AB, Construction Division

Відповідальний за технічну документацію

ご購入いただきありがとうございます



装置を使用する前に使用説明書を読んでください！

使用説明書は、すぐに見つけられる、安全な場所に保管してください。

使用説明書は、装置に不可欠な構成要素であり、譲渡の際には一緒に引き渡す必要があります。



警告：この製品は、危険をもたらし、ユーザーその他の人を深刻な負傷または死亡に至らしめる可能性があります。注意し、装置を正しく使用してください。

製品説明

Husqvarna WT 10MP は、手動ポンプで圧力を生成する水圧容器です。

使用目的

WT 10MP 水圧容器は、ドリルやコンクリートのこぎり、研削盤などからの粉塵を結合するための、水を供給するように設計されています。本製品は、他の用途に使用しないでください。本製品は、液体や飲料水の保管、洗眼に使用しないでください。本製品は、経験豊富な専門スタッフのみが使用してください。

製造物責任

製造物責任法に基づき、次の場合に当社では、当社製品に起因する損害の責任を負いません：

- ・ 製品が不適切に修理された。
- ・ 製品が、メーカーの部品以外またはメーカーが承認した部品以外で修理された。
- ・ 製品が、メーカーの付属品以外またはメーカーが承認した付属品以外で運転された。
- ・ 製品が、認定サービスセンターまたは認定専門家によって修理されていない。

安全

装置での作業は、必ず訓練を受け、健康で元気な人物が行わなければなりません。アルコール、ドラッグまたは薬の影響を受けてはなりません。

子供および青少年は装置を使用してはなりません。

装置は、子供の手が届かない場所に保管してください。

危険な材料を誤使用しないように、予防策を講じてください。

→ **事故の危険！**

使用する製品の取扱説明書に記された、個人用保護具に関する情報に注意してください。



発火源になるものを近づけないでください。



装置を圧力がかかった状態で置くこと、および/または日光の当たる場所に置かないでください。装置が最大作動温度以上に暖まらないように確認してください（→ 表1）。装置に霜およびアンモニアがつかないように保護してください。

地面がすべりやすい、濡れている、雪、氷がある場合、また傾斜地および平らでない敷地の場合、滑ったり転倒する危険があります。

作業範囲は、整頓し、明るい状態に保ってください。

装置の修理または変更は認められていません。

損傷した部品や機能しない部品は、当社の顧客サービスまたは当社認定のサービスパートナーに交換を依頼してください。

安全バルブを無効にしてはなりません。

→ **爆発の危険！**

純正のスペアパーツおよびアクセサリーのみを使用してください。

他社の部品を使用して損傷が生じた場合、当社は責任を負いかねます。



水タンクの加圧には、取り付けのハンドポンプのみを使用してください。ポンピングの際には、最大スプレー圧を超えないように、常に圧力計を注視してください（→ 表1）。

充填前と使用後、メンテナンス前、作業中断時、保管前には、装置は無圧状態であればなりません。

運搬時に注意：装置は、損傷や転倒がないように固定して、運搬します。装置は無圧状態であればなりません。

→ **爆発の危険！**



本製品は、有効な EC 指令に準拠しています。



本製品は、英国の有効な規制に準拠しています

注意事項：製品の、他のシンボル/ステッカーは、一部の市場の認証要件を示していません。

 テキストで言及している図は、本使用説明書のページ 3～5 に記載されています。

同梱範囲

容器 [1]、ポンプ [2] とホース [4]、使用説明書 [5] 付き。(図 1)

技術データ

装置タイプ	WT 10MP
最大充填量	10 l
総容量	12.5 l
最大スプレー圧	3 bar
最高作動温度	40 °C
自重	2.8 kg
容器の材料	ポリエチレン
装置を運ぶ方法	横から
技術上の残量	< 0.07 l


表1

アセンブリ

1. ホース [4] を取付具 [10] へ差し込み、ユニオンナットで固定します。(図 3)

点検

目視点検：容器 [1] とポンプ [2]、ホース [4]、圧力補償器 [16] に破損がないか？ (図 1)

 容器とホース間の接続、ホースとプラグインカップリング間の接続、そしてポンプねじの状態に特に注意してください。

リークの有無：空の装置を、ポンプで 2 bar に加圧してください (図 11)。

▶ 30 分以内に圧力が 0.5 bar 以上低下してはなりません。

機能：圧力補償器 [16] を引き上げます。(図 5)

▶ 圧抜きする必要があります。



装置は定期的にチェックしてください (冬季休業後など長期間使用しなかった後にも)。

損傷した部品や機能しない部品は、直ちに Husqvarna サービスパートナーに交換してもらってください。

準備



「安全」章の注意事項を遵守してください。

装置が垂直の状態にあること。

給水管から給水する場合、管またはホースが容器内で突出しないようにしてください。

1. 容器が無圧状態になるまで、圧力補償器の赤い取っ手 [16] を引き上げます。(図5)
2. 取っ手 [13] 付きのピストンロッドを下に押し、取っ手を反時計回りに回します。
 - ▶ 取っ手付きピストンロッドがロックされています。(図6)
3. ポンプ [2] を容器から回します。(図7)
4. 液体を容器 [1] に充填します。(図 8)
5. 容器にあるスケール [35] で充填高さを点検します。(図 8)

6. ポンプ [2] を容器に回します。(図 9)
7. 取っ手 [13] 付きのピストンロッドを下に押し、時計回りに回します。
 - ▶ 取っ手付きのピストンロッドがロック解除されました。(図 10)
8. 容器内に、希望する圧力を生成します。(図 11)
- ☞ 最大圧力が **3 bar** を超えてはなりません。(圧力補償器の赤線、図 11)。最大圧力を超えた場合、安全バルブが反応を示し、超過圧力を抜き取ります。
9. 取っ手 [13] 付きのピストンロッドを下に押し、取っ手を反時計回りに回します。
 - ▶ 取っ手付きのピストンロッドがロックされました。(図 6)

使用



「安全」章の注意事項を遵守してください。

1. 水圧容器のプラグインカップリング [15] を、装置 [29] のプラグインニップルに接続します。(図 12)
2. ボールバルブ [30] を操作します。(図12)
 - ▶ 液体供給が始まります。
- ☞ 液体の量は、装置（ドリルなど）のボールバルブ [30] で制御できます。
3. 圧力が **1 bar** (最低 **0.5 bar**) を下回った場合は、再ポンプします。(図 11)
4. 容器が空の場合は、補充します。(→「準備」の章)

使用後



「安全」章の注意事項を遵守してください。
装置内にスプレー剤を絶対に残さないようにしてください。

1. プラグインカップリング [15] を掴みながら、外側のリングを引きます。(図 12)
 - ▶ プラグインカップリング [15] が、装置のプラグインニップル [29] から分離されました。
2. 容器が無圧状態になるまで、赤色の圧力補償器 [16] を引き上げます。(図 5)
3. 取っ手 [13] 付ピストンロッドをロックします。(図 6)
4. ポンプ [2] を容器から外し、タンクを空にします。(図 7)
5. 濡らせた布でデバイスをきれいに拭きます
6. 乾燥保存するために、容器 [1] とポンプ [2] は乾燥した、直射日光の当たらない霜の降らない場所に別々に保管してください。(図16)

メンテナンスとケア



「安全」章の注意事項を遵守してください。

50回使用した後、最低でも一年に一回

- ・ ポンプ [2] を容器から回します。(図7)
- ・ ポンプ [2] を分解します。
 - a) 取っ手 [13] 付ピストンロッドをロック解除します。(図17)
 - b) 取っ手 [13] 付きのピストンロッドをストップまでシリンダチューブから引き抜き、反時計回りに回します。(図17)
 - c) 取っ手 [13] 付ピストンロッドとシリンダチューブ [2] を分離します。(図17)
- ・ メンブレンに注油します[20]。 Oリングにグリースを塗ります[19](図18)。
- ・ ポンプを組立てます。
 - a) 取っ手 [13] 付ピストンロッドをシリンダチューブに押し出します。(図20)
 - b) シリンダチューブ [2] を保持し、ガイドストッパー [14] を親指でしっかりと押し込みます。(図20)
 - c) 取っ手 [13] 付きのピストンロッドをストップまで引き、時計回りに回します。(図20)
 - ▶ ガイドストッパー[14] が噛み合います。
- ・ 取っ手 [13] 付ピストンロッドをロックし、ポンプ [2] を容器 [1] へとねじって入れます。(図9)
- ・ 排出フィルタ [34] 付ホース [4] を容器から取り出し、排出フィルタを流水できれいにします。(図24)



あなたの国の法律で定められた事故防止規定を遵守し、装置を定期的に点検してください。

特別な規則がない場合は、専門家によって2年毎に外部点検を、5年毎に内部点検を、10年毎に強度点検を実施するように推奨します。

こんなときは



純正のスペアパーツおよびアクセサリーのみを使用してください。

不具合	原因	対処方法
装置に圧力が発生しません	ポンプがしっかりとねじ留めされていません。	ポンプをしっかりとねじ留めしてください。
	ポンプの Oリング [19] が故障しています。	Oリングを交換してください。(図 19)
	ダイヤフラム [20] が故障しています。	ダイヤフラムを交換します。(図 19)
液体がポンプから漏れ出てきます	バルブディスク [23] が汚れているか、故障しています。	バルブディスクを清掃するか、交換します。(図 21)
圧力補償器が容器圧力を表示せず、安全バルブが早く吹き出してしまいます。	圧力補償器 [16] が故障しています。	圧力補償器を交換してください。(図 26)

この使用説明書に記載されている情報やイラストは、あくまで参考のためのものであり、決して拘束力を持つものではありません。製造者は、その必要があると判断した場合に、同様のモデルを所有する顧客に知らせることなく、変更または改良を加える権利を留保します。



EU 適合宣言

私ども Husqvarna AB, SE 561 82 Huskvarna, スウェーデン, 電話 +46 36 146500 は、製品について次のことを宣言します：

部品名称	加圧水容器
ブランド	HUSQVARNA
タイプ/モデル	WT 10 MP
識別	2022 年から生産、月と年の形式、 MMY Y

以下の EU 指令および EU 規制に完全に準拠しています。

指令/規制	部品名称
2006/42/EC	「機械指令」

また、以下の規格および/または技術仕様が適用されます；
EN ISO 12100:2010

Partille、2022-11-30

Fredrik Sandinge
R&D Director, Concrete Sawing & Drilling Equipment
Husqvarna AB, Construction Division

技術文書の責任者

欢迎使用本产品



使用本设备前请阅读本使用说明书！

将使用说明书存放在容易找到的安全之处。

本使用说明书为设备不可分割的一部分，如要将本设备转手，则必须附带说明书。



警告：本产品具有危险性，可能会对用户或其他人员造成严重伤害或致其死亡。请谨慎并正确地使用本设备。

产品说明

Husqvarna WT 10MP 为一种压力水箱，压力通过手动泵产生。

用途

WT 10MP 压力水箱的设计用途是为钻孔机、混凝土锯、磨床等提供抑制灰尘所需用水。勿将本产品用作它途。请勿将本产品用于存放液体、饮用水，亦不能当做洗眼器使用。该产品仅供有经验的专业人士使用。

产品责任

按照产品责任法规，如发生以下情形，我公司将不会对本产品造成的损失承担任何责任：

- 产品维修不当。
- 使用非原厂或原厂未许可的零部件进行维修。
- 使用非原厂或原厂未许可的配件运行本产品。
- 产品未由授权服务中心或授权专业人员进行维修。

安全

只有经过培训、身体健康且经过充分休息的人员才允许使用本设备。使用人员禁止摄入酒精、毒品或药物。

儿童和青少年禁止使用本设备。

设备应存放在远离儿童之处。

使用危险性介质时必须采取预防措施，以防使用不当。

→ **事故危险!**

请遵守所用产品操作说明中关于个人防护装备的信息。

防止周围出现火源。



勿让设备受压或置于阳光之下。确保本设备不会升温到最高工作温度之上（→ 表 1）。防止本设备受到霜冻和氨的影响。



在湿滑、潮湿、积雪、结冰、斜坡和不平坦的地形上有打滑和绊倒的危险。保持工作区域整洁且照明条件良好。

禁止对本设备进行维修或改装。

零件如有损坏或无法正常工作，则请立即委托本公司售后服务部门或本公司授权的售后服务伙伴予以更换。

安全阀不得失效。

→ **爆炸危险!**

仅使用原厂备件或配件。

如因使用第三方零部件造成损失，我公司概不负责。

只能使用内置的手动泵将水箱加压。在泵送过程中始终留意压力计，确保不会超过最大喷洒压力（→ 表 1）。

在加注前、使用之后、执行维护工作前、工作停止期间以及存放之前，必须将设备卸压。



运输时注意：运输时确保设备不会受损和倾翻。设备必须处于非加压状态。

→ **爆炸危险!**



本产品满足现行欧盟 EC 指令的要求。



本产品满足现行英国法规的要求。

提示：产品上的其他符号/标签与某些市场的认证要求相关。

 文中提及的插图见本使用说明书的第 3 至 5 页。

供货范围

装有泵 [2] 的水箱 [1]、软管 [4]、使用说明书 [5]。（图 1）

技术参数

设备型号	WT 10MP
最大加注量	10 L
总容量	12.5 L
最大喷洒压力	3 bar
最大工作温度	40 °C
自重	2.8 kg
水箱材质	聚乙烯
搬运方式	侧面
技术余量	< 0.07 L


表 1

组装

1. 将软管 [4] 插入支座 [10] 并用锁紧螺母锁定。（图 3）

检查

目视检查：水箱 [1]、泵 [2] 和软管 [4] 以及活塞压力计 [16] 是否受损？（图 1）

 请特别注意水箱至软管与软管至插塞式接头之间的连接处，以及泵螺纹的状态。

密封性：将空设备充气至 2 bar（图 11）。

- ▶ 压力在 30 分钟内不得下降 0.5 bar 以上。

功能：将活塞压力计 [16] 向上拉出。（图 5）

- ▶ 压力必须释放。



定期检查设备，长时间未使用后（例如冬休后）也要予以检查。

零件如有损坏或无法正常工作，则请立即委托 Husqvarna 售后服务伙伴予以更换。

准备



请遵守“安全”一章中的注意事项。

设备必须为直立位。

通过水管进行加注时，管道或软管不得伸入水箱。

1. 将红色的活塞压力计 [16] 向上拉出，直到水箱卸压为止。（图 5）
2. 将带有手柄 [13] 的活塞杆向下压，然后逆时针转动活塞杆。▶ 带有手柄的活塞杆已锁定。（图 6）
3. 将泵 [2] 从水箱旋出。（图 7）
4. 将液体注入水箱 [1]。（图 8）
5. 通过水箱上的刻度 [35] 检查液位。（图 8）

6. 将泵 [2] 旋入水箱。(图 9)
7. 将带有手柄 [13] 的活塞杆向下压，然后顺时针转动活塞杆。
 - ▶ 带有手柄的活塞杆已解锁。(图 10)
8. 在水箱中产生所需的压力。(图 11)
 - ✎ 最大压力不应超过 **3 bar** (活塞压力计上的红线处, 图 11)。如超过最大压力, 安全阀会就会响应并释放过压。
9. 将带有手柄 [13] 的活塞杆向下压, 然后逆时针转动活塞杆。
 - ▶ 带有手柄的活塞杆已锁定。(图 6)

使用



请遵守“安全”一章中的注意事项。

1. 将压力水箱的插塞式连接头 [15] 与您设备的插套 [29] 相连。(图 12)
2. 操作球阀 [30]。(图 12)
 - ▶ 供水开始。
- ✎ 水量可通过设备(例如钻孔机)上的球阀 [30] 调节。
3. 如果压力低于 **1 bar** (最小 **0.5 bar**), 则重新泵送。(图 11)
4. 如果水箱为空, 则装满。(→“准备”章节)

使用后



请遵守“安全”一章中的注意事项。
切勿让液体残留在设备中。

1. 握住插塞式连接头 [15] 并同时扯动其外圈。
 - (图 12)
 - ▶ 插塞式连接头 [15] 已与设备的插套 [29] 分开。
2. 将红色的活塞压力计 [16] 向上拉出, 直到水箱卸压为止。(图 5)
3. 锁定带有手柄 [13] 的活塞杆。(图 6)
4. 将泵 [2] 从水箱旋出, 并清空罐体。(图 7)
5. 使用湿布擦拭设备。
6. 请在干燥、无霜且阴凉的环境中分开存放水箱 [1] 和泵 [2], 以使其干燥且便于存放。
 - (图 16)

维护保养



请遵守“安全”一章中的注意事项。

使用 50 次后或每年最少一次：

- 将泵 [2] 从水箱旋出。（图 7）
- 将泵 [2] 拆解。
 - a) 解锁带有手柄 [13] 的活塞杆。（图 17）
将带有手柄 [13] 的活塞杆从缸套中向上拉到底，然后逆时针转动活塞杆。（图 17）
 - c) 将带有手柄 [13] 的活塞杆与缸套 [2] 分离。（图 17）
- 给 O 形环 [19] 和轴环 [20] 上油。（图 18）
- 组装泵。
 - a) 将带有手柄 [13] 的活塞杆推入缸套。（图 20）
 - b) 握住缸套 [2] 并用拇指用力压入导向塞 [14]。（图 20）
 - c) 将带有手柄 [13] 的活塞杆向上拉到底，然后顺时针转动活塞杆。（图 20）
 - ▶ 导向塞 [14] 卡入到位。
- 锁定带有手柄 [13] 的活塞杆并将泵 [2] 旋入水箱 [1]。（图 9）

- 将带有排出过滤器 [34] 的软管 [4] 从水箱中取出，然后用流水清洗该过滤器。（图 24）



请遵守您所在国家/地区的事故防范规定并定期对设备进行检查。

如无特殊规定，则我们建议每 2 年进行一次外部检查，且每 5 年进行一次内部检查，然后每 10 年由专家进行一次强度检查。

故障



仅使用原厂备件或配件。

故障	原因	解决方法
设备内没有形成压力	泵未旋紧。	将泵旋紧。
	泵的 O 形环 [19] 损坏。	更换 O 形环。（图 19）
	轴环 [20] 损坏。	更换轴环。（图 19）
泵渗水	阀盘 [23] 脏污或损坏。	清洁并更换阀盘。（图 21）
活塞压力计未指示水箱压力， 安全阀排气过早。	活塞压力计 [16] 损坏。	更换活塞压力计。 （图 26）

本使用说明书中的信息和插图仅供参考，且不具任何约束力。制造商在必要时会保留对产品进行改动或改进的权利，而无需通知持有相似机型的客户。



欧盟符合性声明

我们 Husqvarna AB 公司（地址：SE 561 82 Huskvarna，瑞典，电话：+46 36 146500）特此声明：

产品名称	压力水箱
品牌	HUSQVARNA
型号	WT 10 MP
标识	从 2022 年开始生产的产品，以月份和年份进行标识（MMYY）

产品完全符合以下欧盟指令和规定：

指令/规定	产品名称
2006/42/EC	“机械指令”

并满足以下标准和技术规范的要求：
EN ISO 12100:2010

Partille, 2022-11-30

Fredrik Sandinge
R&D Director, Concrete Sawing & Drilling Equipment
Husqvarna AB, Construction Division

对本技术文档负责



www.husqvarnaconstruction.com

Original instructions



2022-12-07

6993900