

Operation, Warranty and Specification Manual

Manuel d'Utilisation, de
Garantie et de
Spécifications

Equinox 1000 & Equinox 660 – High Efficiency Long Life LED Horticulture Luminaire

Equinox 1000 &
Equinox 660 –
Luminaire Horticole LED
Longue Durée Haute
Efficacité

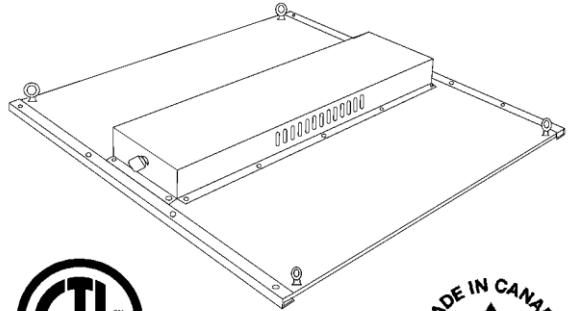


Table of Contents

Assembly and Hanging	2
Operation	3
Illustration	4
Warranty	5
Maintenance	5
Specifications	6

WARNING!

This device is intended for use in controlled horticulture environments. Any tampering or modifications will render the warranty null and void.

For more information visit:
www.ledgrowing.com

Table des matières

Assemblage et suspension	7
Opération	8
Illustration	9
Garantie	10
Entretien	10
Caractéristiques	11

AVERTISSEMENT!

Cet appareil est destiné à être utilisé dans des environnements horticoles. Toute altération ou les modifications rendront la garantie nulle et non avenue.

Pour plus d'informations, visitez:
www.ledgrowing.com

ASSEMBLY & HANGING

Preface:

The luminaire should be installed by qualified personal and adhere to all local rules, regulations and codes.

Warnings:

The luminaire is not user serviceable and contains no replaceable parts. The enclosure is not designed to be accessible and must not be removed. The luminaire must be returned to the manufacturer for any repairs.

Environmental:

The luminaire is to be installed in damp or dry environments only. Do not install in areas where direct water can come in contact with the luminaire. The maximum ambient temperature of the installed environment must not exceed 40°C. The installed environment should be mechanically ventilated or cooled by other means.

Mounting:

Use the supplied hanging hardware to hang the luminaire from a suitable support as follows:

1. Attach one end of the hook to the luminaire mounting point.
2. Wrap the cord around the support once then attach the free end to the opposite luminaire mounting point.
3. Repeat for the other side of the luminaire. See illustrations below.
4. Adjust the length of the hanging cord to set the desired luminaire height and angle.

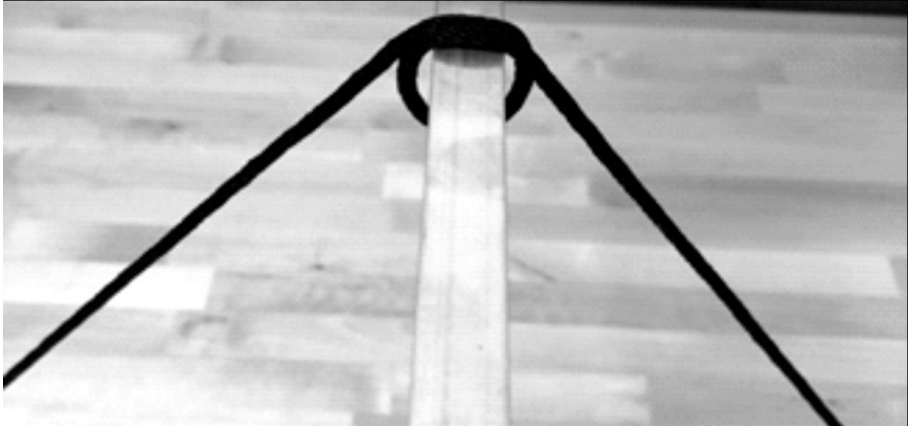


Figure 1 – Luminaire hanger is fully wrapped around the support



Figure 2 – All mounting points should be connected to the hanging hooks

OPERATION

Connecting Power:

Use the supplied cord and connect the cord to an electrical outlet of appropriate type and rating. Ensure that the cord:

- Is not concealed or extends through a wall, door, ceiling or other parts of the building structure.
- Is not located above a suspended ceiling or dropped ceiling.
- Is not permanently affixed to the building structure.
- Is routed so that it is not subject to strain and is protected from physical damage.
- Is visible over its entire length.

Turning On/Off and Dimming:

The luminaire has a dimming knob and an on/off switch. Turn the power switch to the on position and set the desired output using the dimming knob.

Adjusting the Mounting Height from Plant Canopy:

Hangers include a sufficient length of rope to meet a variety of desired mounting heights. It is recommended to mount the luminaire 18-24" above the canopy for optimal performance. Hold down the release button on the hanger, adjust the rope to the desired mounting height and release the adjustment button.

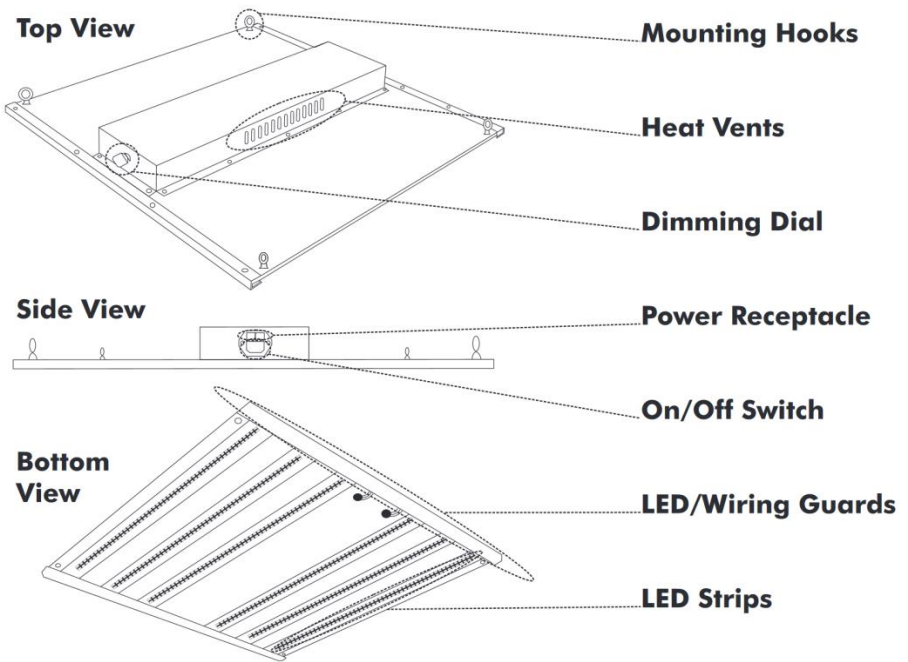
Adjusting the Mounting Angle:

If the mounting hangers are installed around a supporting beam described on page two, the tension of the rope on the beam is strong enough to secure the unit in a variety of mounting angles for setups where the canopy is not evenly distributed. Simply raise or lower on side of the unit to the desired angle. Be careful not to lower the unit within 18" of the canopy in any area.

Cooling:

Unlike other forms of lighting, LEDs dissipate all of the produced heat into the luminaire. The luminaire is required to dissipate this heat into the air as efficiently as possible. To achieve optimal performance and longest lifespan, the Equinox luminaire should be mounted in the path of direct airflow in the growing area. The luminaire can also operate in a no airflow environment however if the luminaire temperature exceeds 60°C, the over-temperature system will automatically and gradually reduce the power in order to preserve the lifespan of the components and prevent overheating.

PRODUCT ILLUSTRATION



WARRANTY

What Is Covered:

I:F Lighting Co, Ltd. warrants its light emitting diode (LED) luminaires, to be free from defect in material and workmanship (the "Limited Warranty") for a period of five (5) years from the warranty start date. During the warranty period, I:F Lighting Co, Ltd. will either repair or replace any covered, defective product. Within the first 30 days, I:F Lighting Co, Ltd. will incur all costs associated with the repair, or replacement, and return of the defective product. After 30 days, the customer will assume responsibility of shipping the defective product back to I:F Lighting Co, Ltd. for the remainder of the warranty period. I:F Lighting Co, Ltd. will, in turn, assume responsibility for up to \$50.00 per item of the shipping fees associated with returning the repaired or replaced product back to the purchaser. Return shipping fees in excess of \$50.00 will be the responsibility of the purchaser.

What Is Not Covered:

This limited warranty does not cover any damage, deterioration or malfunction resulting from any alteration, modification, improper or unreasonable use or maintenance, misuse, abuse, neglect, exposure to excess moisture, fire, improper packing and shipping (such claims must be presented to the carrier), lightning, power surges, or other acts of nature. This warranty does not cover any damage, deterioration or malfunction resulting from the installation or removal of this product from any installation, any unauthorized tampering with this product, any repairs attempted by anyone unauthorized by I:F Lighting Co, Ltd. to make such repairs, or any other cause which does not relate directly to a defect in materials and/or workmanship of this product.

How to Obtain Warranty Service:

In order to enforce the rights under this warranty, the purchaser must notify I:F Lighting Co, Ltd. of a warranty claim by contacting an I:F Lighting Co, Ltd. representative at (226) 647-2672 or info@ledgrowing.com.

At this time, the original purchaser will be called upon to provide proof of purchase or the build date located on the conformance sticker next to the power receptacle. The I:F Lighting Co, Ltd. representative will either attempt to assist in troubleshooting, request photos showing defect, or issue a Return Authorization Number and provide more detailed return instructions. Upon receipt and review of the defective product, I:F Lighting Co, Ltd. will repair or replace, and return within ten (10) business days.

MAINTENANCE

Maintenance:

To retain light efficiency and performance, the LED modules should be cleaned when they appear visibly dirty. Residue from foliar sprays and airborne particulate can attach to the LEDs and diminish the light output. When this is evident follow the cleaning procedure as instructed below to return the luminaire to its original state.

Cleaning Procedure:

- Unplug the AC cord from the luminaire and allow it to cool to room temperature.
- Using a spray bottle filled with 70-99% rubbing/isopropyl alcohol, mist the LED modules and surround plate.
- Use a soft brush in a non-aggressive circular motion to loosen any residue attached to the luminaire.
- Before the alcohol evaporates use a lint-free cloth to dab dry and finish with a gentle wiping motion so as not to leave lint or fabric particles. Repeat if necessary.
- Make sure the luminaire is completely dry before plugging in the AC cord.

PRODUCT SPECIFICATIONS

Physical	Equinox 1000	Equinox 660
Dimensions (SI)	606mm x 610mm x 56mm	404mm x 610m x 56mm
Dimensions (Imp.)	23.9" x 24.0" x 2.2"	15.9" x 24.0" x 2.2"
Weight	7.0kg / 15.5lb	5.0kg / 11.0lb
Mounting	Attachment Points (4) Ratchet Rope Hanger Included	Attachment Points (4) Ratchet Rope Hanger Included
Mounting Height	18" - 24" Above Canopy	18" - 24" Above Canopy
Electrical		
Input Voltage Range	115V - 240V	115V - 240V
Max. Input Power	480W	320W
Power Switch	Dual Pole	Dual Pole
Dimming Range	30W - 480W	25W - 320W
Certifications	UL1598 & UL8800 (Horticulture Use In Damp Locations)	UL1598 & UL8800 (Horticulture Use In Damp Locations)
Light		
Light Source	LED	LED
Spectrum	3000K	3000K
PPF	1057 μ mol/s	703 μ mol/s
PPFD @ 18"	513 μ mol/m ² /s avg. (4' x 4' area)	411 μ mol/m ² /s avg. (3' x 3' area)
PPFD @ 24"	402 μ mol/m ² /s avg. (4' x 4' area)	309 μ mol/m ² /s avg. (3' x 3' area)
Photon Efficiency	2.3 μ mol/joule	2.3 μ mol/joule
Reliability		
Over Temperature Protection	Power Reduction Based on Temperature if the Luminaire Exceeds 60°C	Power Reduction Based on Temperature if the Luminaire Exceeds 60°C
Maximum ambient Temperature	40°C / 104°F (No Airflow)	40°C / 104°F (No Airflow)
Lifespan	L90 > 90,000hr (Based on 55°C Luminaire Temperature)	L90 > 90,000hr (Based on 55°C Luminaire Temperature)
Warranty	5 Year Limited Warranty	5 Year Limited Warranty

ASSEMBLAGE ET SUSPENSION

Préface:

Le luminaire doit être installé par un personnel qualifié et respecter toutes les règles, réglementations et codes locaux

Avertissements:

Le luminaire n'est pas réparable par l'utilisateur et ne contient aucune pièce remplaçable. Le boîtier n'est pas conçu pour être accessible et ne doit pas être retiré. Le luminaire doit être retourné au fabricant pour toute réparation.

Environnement:

Le luminaire doit être installé uniquement dans des environnements humides ou secs. Ne pas installer dans des zones où l'eau directe peut entrer en contact avec le luminaire. La température ambiante maximale de l'environnement installé ne doit pas dépasser 40 ° C. L'environnement installé doit être ventilé mécaniquement ou refroidi par d'autres moyens.

Montage:

Utilisez le matériel de suspension fourni pour suspendre le luminaire à un support approprié comme suit:

1. Fixez une extrémité du crochet au point de montage du luminaire.
2. Enroulez le cordon autour du support une fois, puis fixez l'extrémité libre au point de montage du luminaire opposé.
3. Répétez l'opération pour l'autre côté du luminaire. Voir les illustrations ci-dessous.
4. Ajustez la longueur du cordon de suspension pour régler la hauteur et l'angle souhaités du luminaire.

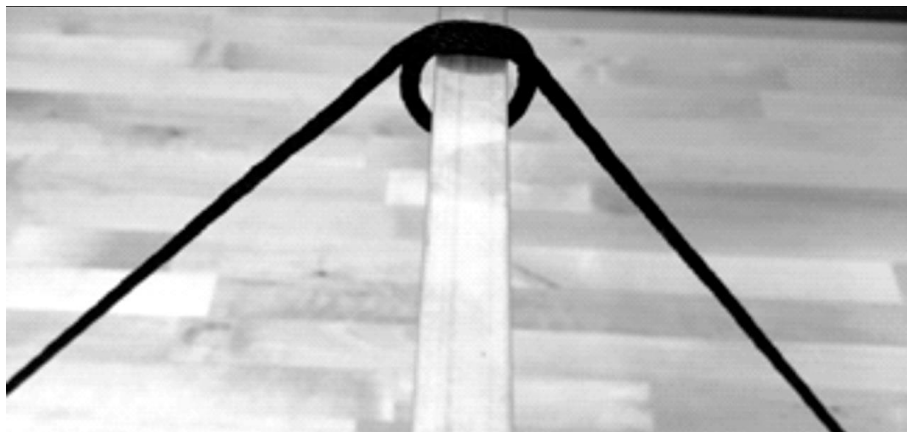


Figure 1 - La suspension du luminaire est entièrement enroulée autour du support

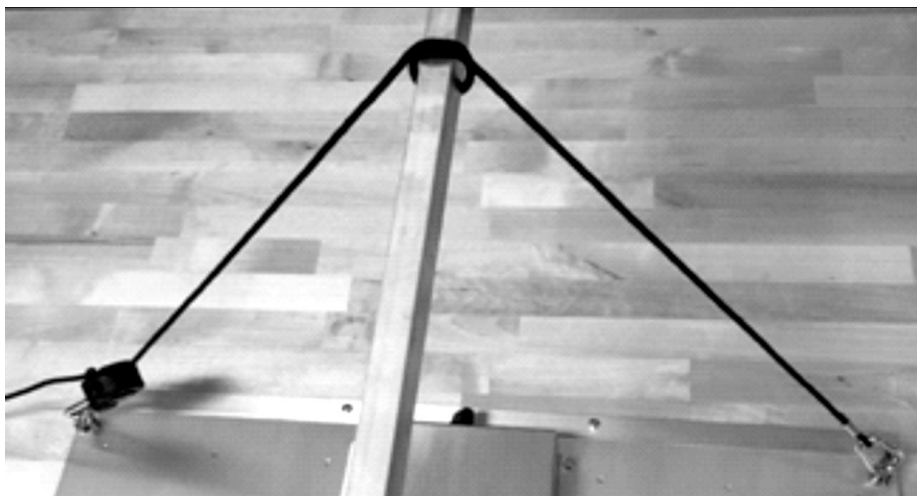


Figure 2 - Tous les points de montage doivent être connectés aux crochets de suspension

OPÉRATION

Connexion de l'alimentation:

Utilisez le cordon fourni et connectez le cordon à une prise électrique de type et de puissance appropriés. Assurez-vous que le cordon:

- N'est pas dissimulé ou ne traverse pas un mur, une porte, un plafond ou d'autres parties de la structure du bâtiment.
- N'est pas situé au-dessus d'un plafond suspendu ou d'un plafond suspendu.
- N'est pas fixé de façon permanente à la structure du bâtiment.
- Est acheminé de manière à ne pas être soumis à des contraintes et à être protégé des dommages physiques.
- Est visible sur toute sa longueur.

Activation / désactivation et variation:

Le luminaire a un bouton de gradation et un interrupteur marche / arrêt. Mettez l'interrupteur d'alimentation en position de marche et réglez la sortie souhaitée à l'aide du bouton de variation.

Réglage de la hauteur de montage à partir du couvert végétal:

Les crochets comprennent une longueur de corde suffisante pour répondre à une variété de hauteurs de montage souhaitées. Il est recommandé de monter le luminaire 18-24 "au-dessus de la verrière pour des performances optimales. Maintenez enfoncé le bouton de déverrouillage du cintre, ajustez la corde à la hauteur de montage souhaitée et relâchez le bouton de réglage.

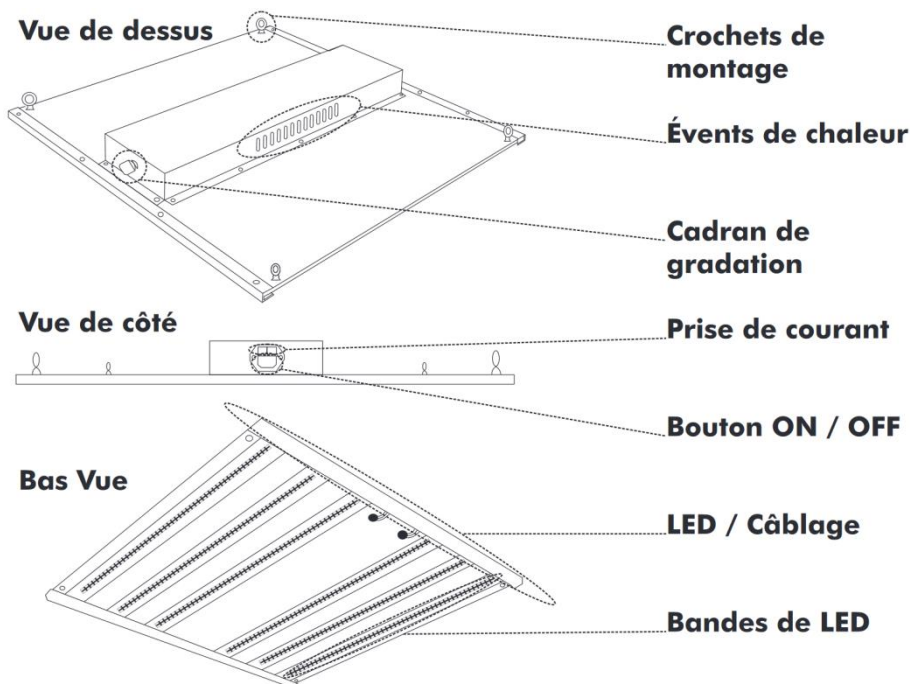
Réglage de l'angle de montage:

Si les supports de montage sont installés autour d'une poutre de support décrite à la page deux, la tension de la corde sur la poutre est suffisamment forte pour fixer l'unité dans une variété d'angles de montage pour les configurations où la verrière n'est pas répartie uniformément. Relevez ou abaissez simplement sur le côté de l'appareil à l'angle souhaité. Veillez à ne pas abaisser l'unité à moins de 18 po de la verrière dans aucune zone.

Refroidissement:

Contrairement à d'autres formes d'éclairage, les LED dissipent toute la chaleur produite dans le luminaire. Le luminaire doit dissiper cette chaleur dans l'air aussi efficacement que possible. Pour obtenir des performances optimales et une durée de vie plus longue, le luminaire Equinox doit être monté dans le chemin du flux d'air direct dans la zone de croissance. Le luminaire peut également fonctionner dans un environnement sans flux d'air, mais si la température du luminaire dépasse 60°C, le système de surchauffe réduira automatiquement et progressivement la puissance afin de préserver la durée de vie des composants et d'éviter la surchauffe.

ILLUSTRATION DU PRODUIT



GARANTIE

Ce qui est couvert:

I:F Lighting Co, Ltd. garantit que ses luminaires à diodes électroluminescentes (LED) sont exempts de tout défaut de matériel et de fabrication (la «garantie limitée») pour une période de cinq (5) ans à compter de la date de début de la garantie. Pendant la période de garantie, I:F Lighting Co, Ltd. réparera ou remplacera tout produit couvert défectueux. Dans les 30 premiers jours, I:F Lighting Co, Ltd. encourra tous les frais associés à la réparation, au remplacement et au retour du produit défectueux. Après 30 jours, le client assumera la responsabilité de renvoyer le produit défectueux à I:F Lighting Co, Ltd. pour le reste de la période de garantie. I:F Lighting Co, Ltd., à son tour, assumera la responsabilité d'un maximum de 50,00 \$ par article des frais d'expédition associés au retour du produit réparé ou remplacé à l'acheteur. Les frais de retour de plus de 50,00 \$ seront à la charge de l'acheteur.

Ce qui n'est pas couvert:

Cette garantie limitée ne couvre pas les dommages, détériorations ou dysfonctionnements résultant de toute altération, modification, utilisation ou maintenance inappropriée ou déraisonnable, mauvaise utilisation, abus, négligence, exposition à un excès d'humidité, incendie, emballage et expédition incorrects (ces réclamations doivent être présentées à le transporteur), la foudre, les surtensions ou d'autres actes de la nature. Cette garantie ne couvre pas les dommages, détériorations ou dysfonctionnements résultant de l'installation ou du retrait de ce produit de toute installation, de toute altération non autorisée de ce produit, de toute réparation tentée par toute personne non autorisée par I:F Lighting Co, Ltd. pour effectuer de telles réparations, ou toute autre cause qui n'est pas directement liée à un défaut de matériaux et / ou de fabrication de ce produit.

Comment obtenir le service de garantie:

Afin de faire valoir les droits en vertu de cette garantie, l'acheteur doit informer I:F Lighting Co, Ltd. d'une réclamation de garantie en contactant un représentant I:F Lighting Co, Ltd. au (226) 647-2672 ou info@ledgrowing.com.

À ce moment, l'acheteur d'origine sera invité à fournir une preuve d'achat ou la date de construction située sur l'autocollant de conformité à côté de la prise de courant. Le représentant d'I:F Lighting Co, Ltd. tentera d'aider au dépannage, demandera des photos montrant un défaut ou émettra un numéro d'autorisation de retour et fournira des instructions de retour plus détaillées. À la réception et à l'examen du produit défectueux, I:F Lighting Co, Ltd. réparera ou remplacera et retournera dans les dix (10) jours ouvrables.

ENTRETIEN

Entretien:

Pour conserver l'efficacité lumineuse et les performances, les modules LED doivent être nettoyés lorsqu'ils apparaissent visiblement sales. Les résidus de pulvérisations foliaires et de particules en suspension dans l'air peuvent se fixer aux LED et diminuer le flux lumineux. Lorsque cela est évident, suivez la procédure de nettoyage comme indiqué ci-dessous pour remettre le luminaire dans son état d'origine.

Procédure de nettoyage:

- Débranchez le cordon secteur du luminaire et laissez-le refroidir à température ambiante.
- À l'aide d'un flacon pulvérisateur rempli d'alcool à friction / isopropylique à 70-99%, vaporisez les modules LED et la plaque périphérique.
- Utilisez une brosse douce dans un mouvement circulaire non agressif pour détacher tout résidu attaché au luminaire.
- Avant que l'alcool ne s'évapore, utilisez un chiffon non pelucheux pour sécher et terminer par un léger mouvement d'essuyage afin de ne pas laisser de peluches ou de particules de tissu. Répétez si nécessaire.
- Assurez-vous que le luminaire est complètement sec avant de brancher le cordon d'alimentation.

SPÉCIFICATIONS DU PRODUIT

Mécanique	Equinox 1000	Equinox 660
Dimensions (SI)	606mm x 610mm x 56mm	404mm x 610m x 56mm
Dimensions (Imp.)	23.9" x 24.0" x 2.2"	15.9" x 24.0" x 2.2"
Poids	7.0kg / 15.5lb	5.0kg / 11.0lb
Montage	Points d'attache (4) Support de corde à cliquet inclus	Points d'attache (4) Support de corde à cliquet inclus
Hauteur de Montage	18" - 24" Au-dessus de Canopy	18" - 24" Au-dessus de Canopy
Électrique		
Plage de Tension	115V - 240V	115V - 240V
Max. Puissance	480W	320W
Interrupteur	Bipolaire	Bipolaire
Plage de Gradation	30W - 480W	25W - 320W
Certifications	UL1598 & UL8800 (Utilisation de l'horticulture & endroits humides)	UL1598 & UL8800 (Utilisation de l'horticulture & endroits humides)
Lumière		
Source de Lumière	LED	LED
Spectre	3000K	3000K
PPF	1057 μ mol/s	703 μ mol/s
PPFD @ 18"	513 μ mol/m ² /s avg. (4' x 4' zone)	411 μ mol/m ² /s avg. (3' x 3' zone)
PPFD @ 24"	402 μ mol/m ² /s avg. (4' x 4' zone)	309 μ mol/m ² /s avg. (3' x 3' zone)
Efficacité photonique	2.3 μ mol/joule	2.3 μ mol/joule
Fiabilité		
Protection contre la surchauffe	Réduction de puissance basée sur la température si le luminaire dépasse 60° C	Réduction de puissance basée sur la température si le luminaire dépasse 60° C
Ambiente Maximale Température	40°C / 104°F (pas de circulation d'air)	40°C / 104°F (pas de circulation d'air)
Durée de vie	L90 > 90,000hr (basé sur 55° C température du luminaire)	L90 > 90,000hr (basé sur 55° C température du luminaire)
Harantie	Garantie limitée de 5 ans	Garantie limitée de 5 ans

Legal Disclaimer:

I:F Lighting Co, Ltd. products are designed with the intention of creating an ideal growing environment for plants, vegetables, fruits, and herbs as a solution to the dilemma of certain locales and outdoor climates being unsuitable for growing and producing healthy plants.

I:F Lighting Co, Ltd. products are to be used for lawful purposes only. It is the responsibility of you as the purchaser to know and abide by all laws pertaining to the use of your I:F Lighting Co, Ltd. product. I:F Lighting Co, Ltd. will not be held liable for any unlawful state or federal activity arising out of the post-sale use of our products.

By purchasing an I:F Lighting Co, Ltd. product, you are agreeing to the terms & conditions, confirming that you as the purchaser are attesting to the lawful use of our product and are thereby solely responsible for acting in conformance with all applicable regulations.

Avertissement Légal:

Les produits I:F Lighting Co, Ltd. sont conçus avec l'intention de créer un environnement de croissance idéal pour les plantes, les légumes, les fruits et les herbes comme solution au dilemme de certains endroits et climats extérieurs inadaptés à la culture et à la production de plantes saines.

Les produits I:F Lighting Co, Ltd. doivent être utilisés à des fins licites uniquement. Il est de votre responsabilité en tant qu'acheteur de connaître et de respecter toutes les lois relatives à l'utilisation de votre produit I:F Lighting Co, Ltd. I:F Lighting Co, Ltd. ne sera pas tenue responsable de toute activité illégale étatique ou fédérale résultant de l'utilisation après vente de nos produits.

En achetant un produit I:F Lighting Co, Ltd., vous acceptez les termes et conditions, confirmant que vous, en tant qu'acheteur, attestez de l'utilisation légale de notre produit et êtes donc seul responsable d'agir conformément à toutes les réglementations applicables..

