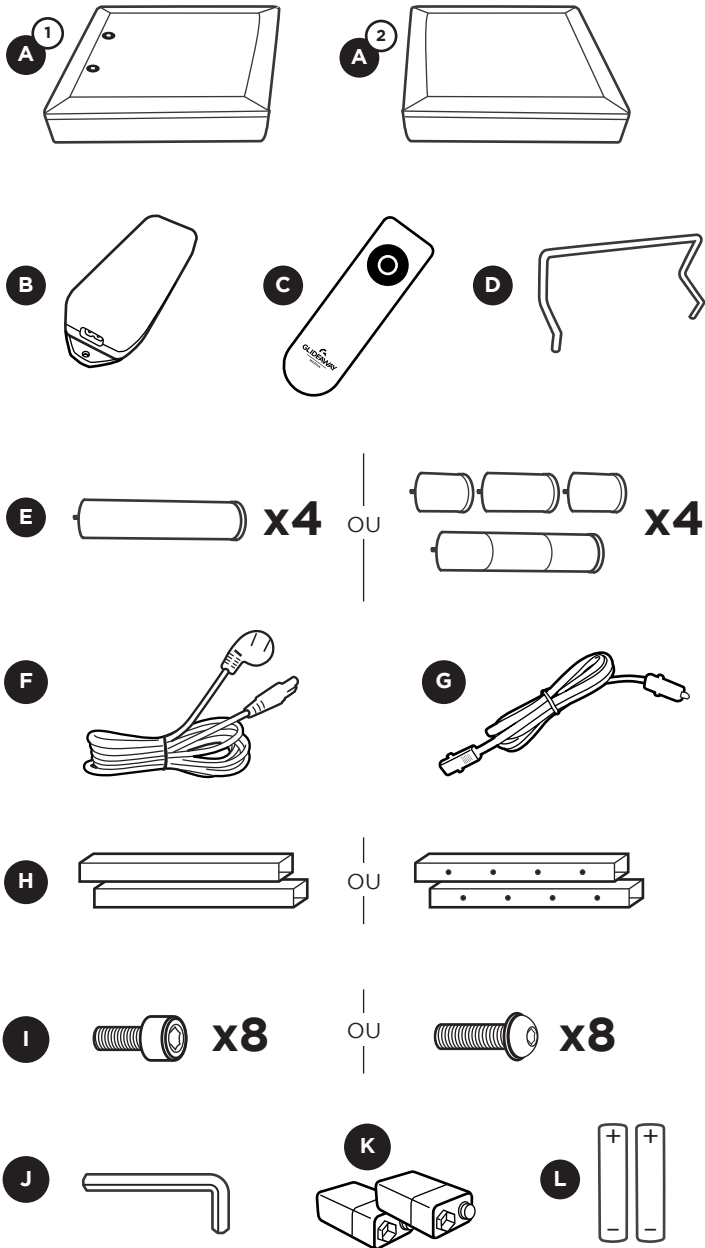
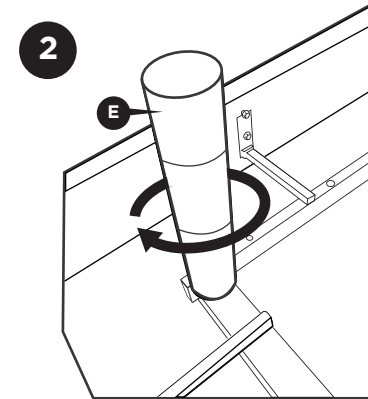
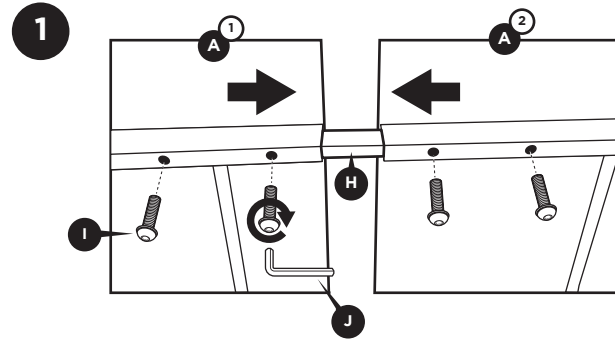


INCLUS

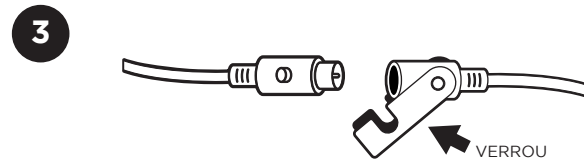


INSTRUCTIONS DE MONTAGE



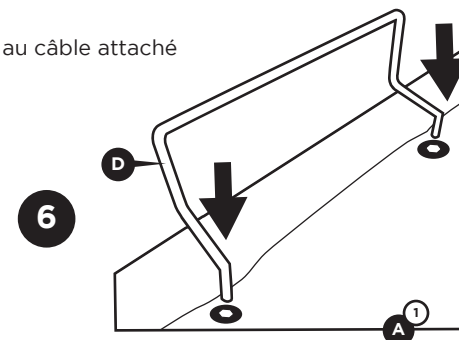
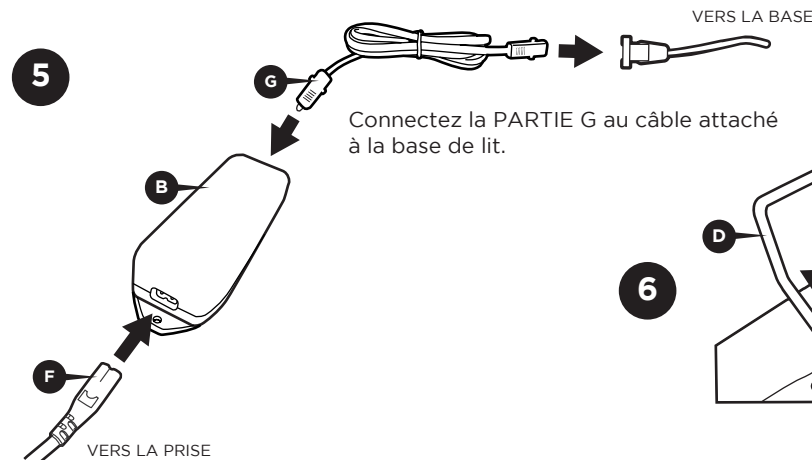
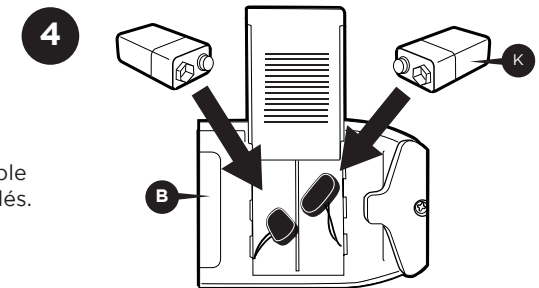
IMPORTANT:
Bien serrer les pattes du lit

REMARQUE:
Les bases de taille King nécessitent un minimum de deux segments de pied sur chaque pied de la base. Ne pas utiliser au moins deux segments de pied peut endommager le sol et la base et annuler la garantie du produit.



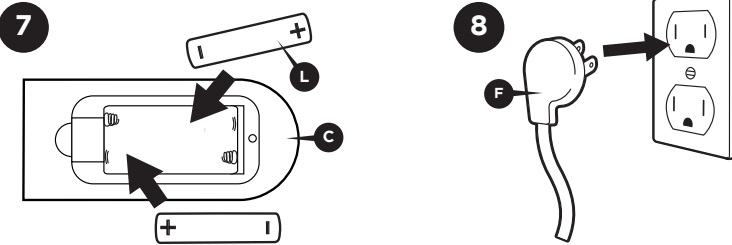
HUNTLEY UNIQUEMENT:

Branchez le câble du moteur de la section de pieds au câble du moteur de la section de tête. Ces câbles sont préinstallés. Fermez le verrou une fois le branchement effectué.



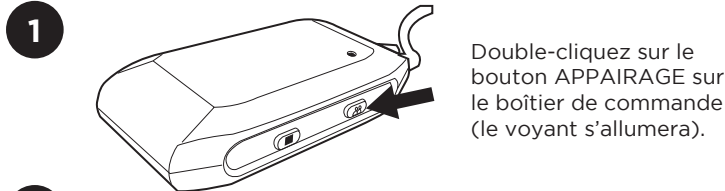
REMARQUE:
Ne pas appuyer le lit sur les pieds pour retourner la base.

INSTRUCTIONS DE MONTAGE (suite)



INSTRUCTIONS POUR SYNCHRONISER LA TÉLÉCOMMANDE À LA BASE

Si vous appariez 2 bases (TXL, SCK, SQ), suivez ces instructions pour synchroniser la télécommande avec CHAQUE base.



Double-cliquez sur le bouton APPAIRAGE sur le boîtier de commande (le voyant s'allumera).



CONNEXION DU BOÎTIER DE COMMANDE À UNE (PREMIÈRE) BASE
Appuyez simultanément et maintenez les boutons PLAT et LEVER TÊTE. Lorsque le voyant à LED sur le boîtier de commande s'éteint, relâchez les deux boutons.



CONNEXION DE LA DEUXIÈME BASE AU BOÎTIER DE COMMANDE (TXL, SCK, SQ)
Trouvez le boîtier de commande de la deuxième base. Répétez l'étape un sur le boîtier de commande de la deuxième base. Appuyez simultanément et maintenez les boutons PLAT et LEVER TÊTE. Lorsque le voyant à LED sur le boîtier de commande s'éteint, relâchez les deux boutons.

La première utilisation peut être plus longue. Appuyez sur le bouton LEVER TÊTE jusqu'à ce que la section de tête commence à se lever. Appuyez sur le bouton LEVER PIEDS jusqu'à ce que la section de pieds commence à se lever.

INFORMATION SUR LA SÉCURITÉ

ATTENTION !

CONSIGNES DE SÉCURITÉ IMPORTANTES. CONSERVEZ CE MANUEL ! VEUILLEZ LIRE ATTENTIVEMENT CES INSTRUCTIONS AVANT D'UTILISER CE PRODUIT. UNE UTILISATION APPROPRIÉE DE VOTRE LIT RÉGLABLE EST NÉCESSAIRE POUR ASSURER LA DURÉE DE VIE ET LA DURABILITÉ QUE VOUS ATTENDEZ D'UN PRODUIT DE HAUTE QUALITÉ. LE FABRICANT A TESTÉ ET INSPECTÉ CE PRODUIT AVANT SON EXPÉDITION.

LA FRÉQUENCE RADIO EST 2,4 GHZ

Conformité FCC. L'appareil est conforme à la section 15 des règles de la FCC.

Le fonctionnement est soumis aux deux conditions suivantes : (1) Cet appareil ne doit pas causer d'interférences nuisibles et (2) Cet appareil doit supporter toutes les interférences reçues, y compris celles pouvant entraîner un fonctionnement indésirable. Toute modification de l'antenne ou de l'appareil pourrait entraîner le non-respect des exigences de la FCC en matière d'exposition aux radiofréquences et annuler le droit de l'utilisateur à utiliser l'appareil. La tension d'entrée est de 100-240 V CA 50/60 HZ; la tension de sortie est de 29 V CC 1,8 A.

SÉCURITÉ ÉLECTRIQUE

Assurez-vous de toujours débrancher ce sommier réglable de la prise de courant avant de procéder à tout nettoyage ou entretien du sommier. Pour le débrancher en toute sécurité, retirez la fiche de la prise électrique. Garder le cordon éloigné de toutes surfaces chauffées. À utiliser en intérieur uniquement. ATTENTION : POUR ÉVITER TOUT RISQUE D'INCENDIE OU D'ÉLECTROCUTION, N'EXPOSEZ PAS CET APPAREIL À L'HUMIDITÉ. Cessez d'utiliser ce sommier réglable et contactez le fabricant pour réparation : (1) si son cordon et/ou sa fiche sont endommagés, (2) s'il ne fonctionne pas correctement, (3) il est tombé ou est endommagé. POUR UNE SÉCURITÉ OPTIMALE, VOTRE LIT RÉGLABLE DEVRAIT ÊTRE BRANCHÉ DANS UN DISPOSITIF DE PROTECTION CONTRE LES SURTENSIONS (non fourni avec ce lit réglable).

PRECAUTIONS RELATIVES AUX BATTERIES

Suivez ces précautions lorsque vous utilisez des piles dans cet appareil :

1. Avertissement - Danger d'explosion si la batterie est remplacée de manière incorrecte. Remplacez les piles uniquement avec des piles 6LR61 9V et des piles LR03 AAA.
2. Veillez à respecter les polarités lors de l'installation des piles, comme indiquées dans le compartiment à piles. Une batterie inversée peut endommager l'appareil.
3. Ne mélangez pas différents types de piles (par exemple, des piles alcalines, rechargeables et carbone-zinc) ou des piles usagées avec des piles neuves.
4. Si l'appareil doit demeurer inutilisé pendant une longue période, retirez les piles pour éviter tout blessure ou dommage résultant d'une fuite éventuelle des piles.
5. N'essayez pas de recharger une batterie non destinée à être rechargée. Elle pourrait surchauffer et s'ouvrir. (Suivez les instructions du fabricant de la batterie.)

AVERTISSEMENT DE GARANTIE

Ce lit est spécifiquement conçu pour ne nécessiter aucun entretien de la part de l'utilisateur. Toute ouverture ou altération du boîtier de commande, des moteurs ou des commandes manuelles (à l'exception du compartiment des piles, le cas échéant) annulera la garantie. N'essayez pas de modifier le câblage des composants, d'ajuster ou de modifier la structure du produit de quelque manière que ce soit. Tout manquement à cette règle annulera la garantie. Seules les personnes autorisées peuvent effectuer des réparations ou procéder au remplacement de pièces sur votre lit réglable.

UTILISATION À DOMICILE UNIQUEMENT

Ce lit réglable est conçu exclusivement pour une utilisation à domicile.

AVIS DE NON-RESPONSABILITÉ HOSPITALIÈRE/MÉDICALE

Cette base N'EST PAS conçue pour un usage hospitalier ou médical, ni pour répondre aux normes hospitalières. N'utilisez pas cette base avec un équipement d'oxygénothérapie de type TENTE ou à proximité de gaz explosifs.

UTILISATEURS PORTEURS DE STIMULATEURS CARDIAQUES

Il est possible que la fonction vibrante de ce lit puisse être interprétée de façon erronée par certains stimulateurs cardiaques comme étant un mouvement et/ou une activité physique. Ceci est courant avec tous les appareils qui produisent un mouvement vibrant et peut affecter ou non votre stimulateur cardiaque. Veuillez consulter votre médecin si vous avez des doutes.

CARACTÉRISTIQUES DU PRODUIT

Limites du moteur de levage : Les moteurs de levage de ce lit ne sont PAS conçus pour fonctionner en continu pendant plus d'une (1) minute sur une période de huit (8) minutes, soit un cycle de service d'environ 12 %. Aux fins de garantir une utilisation fiable et une pleine durée de vie de ce produit, n'essayez pas de dépasser ces limites. REMARQUE : Tenter de contourner ou de dépasser cette valeur réduira la durée de vie du produit et pourrait annuler la garantie.

Limites de poids : Les limites de poids recommandées sur nos lits réglables sont : Lit Queen : 600 lb Entier/XL : 500 lb Lit jumeau/XL : 400 lb (800 lb si vous utilisez deux lits jumeaux comme un lit King) 1 p King : 800 lb La structure du lit supportera le poids recommandé si celui-ci est réparti de façon uniforme sur le lit. Les sections de tête et de pieds ne sont pas conçues pour supporter ou soulever individuellement cette quantité de poids. Pour des performances et une intégrité optimales de la structure, montez et descendez du lit UNIQUEMENT lorsque les sections de tête et de pieds sont à plat. REMARQUE : Dépasser les limites de poids recommandées pourrait endommager votre lit réglable et annuler votre garantie.

AVERTISSEMENT CONCERNANT LES PETITS ENFANTS ET LES ANIMAUX DE COMPAGNIE

Éliminez immédiatement tous les matériaux d'emballage, car ils peuvent représenter un risque d'étouffement pour les petits enfants et les animaux domestiques. Des blessures peuvent également survenir si les enfants ou les animaux domestiques sont autorisés à jouer sur ou sous le lit. Ne laissez pas les enfants utiliser ce lit hors de la surveillance d'un adulte.

LUBRIFICATION ET NETTOYAGE

Ce produit est conçu pour être sans entretien. Les moteurs de levage sont lubrifiés et scellés - aucune lubrification supplémentaire n'est requise. N'appliquez pas de lubrifiant aux vis de levage du moteur ou aux écrous en nylon, sans quoi la base pourrait involontairement se baisser depuis la position surélevée.

AVERTISSEMENT RELATIF AU LEVAGE

NE VOUS ASSAYEZ PAS SUR LES SECTIONS DE TÊTE OU DE PIED EN POSITION SURÉLEVÉE OU PENDANT LES CYCLES DE LEVAGE OU DE DESCENTE.

ENVIRONNEMENT DU SITE D'INSTALLATION

Le niveau de son éprouvé pendant le fonctionnement est directement lié à l'environnement du site d'installation. Par exemple, quand une base est positionnée sur un parquet en bois avec la fonction vibreur en marche, un son vibrant est alors audible. Pour minimiser cette résonance, placez un morceau de tapis sous chaque pied de la base. Il est possible que les supports de la tête de lit, les têtes de lit ou les pieds de lit subissent des vibrations ou génèrent du bruit si les boulons de montage ne sont pas bien serrés.

DÉPLACEMENT APRÈS L'INSTALLATION

Ne placez pas le sommier réglable en position verticale sur sa tête, ses sections de pied ou ses côtés.

AVERTISSEMENTS

Pour réduire les risques de brûlures, d'incendie, de chocs électriques ou de blessures corporelles :

- Débranchez l'appareil de la prise électrique avant d'installer ou d'enlever des accessoires.
- Une surveillance étroite est nécessaire lorsque cette base est utilisée par ou à proximité d'enfants, d'invalides, de personnes handicapées ou d'animaux domestiques.
- L'utilisation de cette base doit être uniquement limitée aux fins décrites dans ces instructions. N'utilisez pas d'accessoires non recommandés par le fabricant.
- N'utilisez jamais cette base si la fiche ou le cordon d'alimentation est endommagé, si elle ne fonctionne pas correctement, si elle est tombée ou a été endommagée ou si elle est tombée dans l'eau.
- Garder le cordon éloigné des surfaces chauffées.
- Ne laissez jamais tomber ou ne placez jamais d'objets dans une de ses ouvertures.
- Ne pas utiliser à l'extérieur.
- Ne pas utiliser là où des produits en aérosol sont utilisés ou là où de l'oxygène est administré.
- Pour le débrancher, retirez la fiche de la prise électrique.
- NE PAS UTILISER DE PRÈS DE PERSONNES QUI UTILISENT OU PORTENT DES DISPOSITIFS MÉDICAUX. POUR UN USAGE DOMESTIQUE/RÉSIDENTIEL SEULEMENT.