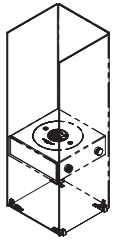
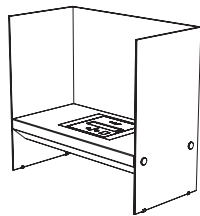


CLEARANCES & INSTALLATION MANUAL BIOETHANOL ONLY

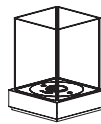
Please read these instructions completely before operating the EcoSmart™ Fire.
Not intended for table-top use where frequent relocation is required.



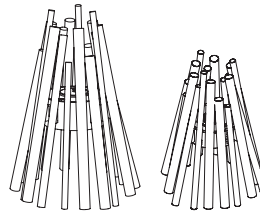
Ghost
35.6kg, 78.2lbs



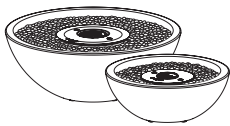
Igloo
54.1kg, 119lbs



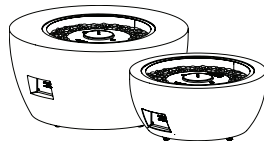
Mini T
14.4kg, 31.7lbs



Stix Series
From 20.7kg, 45.5lbs



Mix Fire Bowls
From 23.4kg, 52lbs



Pod Series
From 39.3kg, 86.4lbs

e-nrg[®]
natural . renewable . green

e-NRG bioethanol is the
ONLY fuel to be used in
this appliance.

! WARNINGS:

IF THE INFORMATION IN THIS MANUAL IS NOT FOLLOWED EXACTLY, A FIRE OR EXPLOSION
MAY RESULT CAUSING PROPERTY DAMAGE, PERSONAL INJURY OR LOSS OF LIFE.



Do not fill
while hot



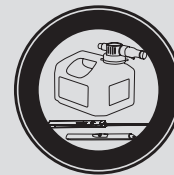
Do not fill while
operating



Do not overfill



Flammable



Use with supplied
accessories



Keep away
from children

Fireplace Clearances

Please read these instructions completely before operating the EcoSmart™ Fire.

When using Bioethanol as a fuel source this model is suitable for indoor and outdoor use.

Not intended for table-top use where frequent relocation is required.

Before installation ensure that the model is positioned in accordance with the compulsory minimum clearances outlined below.

If used indoors ensure that you pay attention to the Minimum Room Sizes below:

AB8/ AB8(EN)	116m ³ [4096ft ³] per burner
AB3	40m ³ [1413ft ³] per burner
BK5	70m ³ [2472ft ³] per burner

WARNING: Ensure that your fire is positioned away from flammable materials and other sources of ignition at all times. Pay very close attention to positioning the fire away from items that may move as a result of wind and drafts. For example trees/branches/curtains/paper and the like.

The base of the burner within the model must never come into direct contact with flammable materials.

Side clearances to fixed and stable furniture items that are not susceptible to movement (e.g lounges or patio furniture) must remain a minimum of 600mm [23.6in] away from the flame at all times.

Overhead clearances to items that are susceptible to movement (e.g. Trees) must remain a minimum of 2000mm [78.7in] away from the flame at all times.

Stainless steel will rust or corrode over time if contamination or debris is not cleaned or removed immediately. When not in use, it is recommended that you protect your fireplace from water damage or corrosion with a protective cover and always use the Burner Lid included with your model to safeguard the burner.

Abstände zur Feuerstelle

Bitte lesen Sie diese Anweisungen vor der Inbetriebnahme des EcoSmart™ Fire vollständig durch.

Diese Modelle eignen sich nur für den Einsatz im Freien / Outdoor.

Nicht geeignet für die Verwendung als Tisch-Gerät auf der Tischplatte.

Vor der Installation stellen Sie sicher, dass die Feuerstelle gem. den unten benannten erforderlichen Mindest-Abständen platziert wurde.

Bei der Verwendung in Innenräumen, bitte die Mindest-Raumgröße beachten, siehe unten:

AB8/ AB8(EN)	116m ³ [4096ft ³] pro Burner
AB3	40m ³ [1413ft ³] pro Burner
BK5	70m ³ [2472ft ³] pro Burner

ACHTUNG: Stellen Sie sicher, dass das Feuer jederzeit in sicherem Abstand von brennbaren und leicht entflammbaren Materialien positioniert ist. Achten Sie v.a. darauf, dass das Feuer in sicherer Entfernung von beweglichen bzw. windanfälligen Gegenständen oder Materialien aufgestellt wird, wie z.B. Pflanzen, Bäumen, Vorhängen, Papierdekorationen o.Ä.

Die Unterseite des Burners darf niemals und zu keiner Zeit mit brennbaren bzw. leicht entflammbaren Materialien in Berührung kommen.

Der seitliche Abstand der Flamme zu schweren bzw. fest platzierten Einrichtungsgegenständen, die nur unter hohem Aufwand bewegt werden können, wie z.B. Lounge- oder Terrassen-Möbel, sollte mindestens 600mm (23.6 inch) betragen.

Der Mindest-Abstand der Flamme zu leichten, wind- und bewegungsanfälligen Stoffen oder Dingen (wie Ästen, Bäumen o.Ä.) muss jederzeit 2000 mm [78.2 in] betragen.

Edelstahl korrodiert bzw. rostet mit der Zeit, falls Verschmutzungen oder Nässe nicht unmittelbar entfernt werden. Sollte der Burner, die Feuerstelle nicht in Gebrauch sein, empfehlen wir, dass Sie Ihr Outdoor Modell gegen Wasserschäden oder Verschmutzungen mit einem Wetterschutz-Cover schützen. Um die Burner-Brennkammer zu schützen und vor Verunreinigungen zu bewahren, benutzen Sie auf jeden Fall die mitgelieferte Burner-Abdeckung.

1. Sicherheitsabstände im Außenbereich
2. Sicherheitsabstände im Innenbereich

Dégagements pour les Cheminées

Veillez lire ces instructions dans leur intégralité avant de faire fonctionner le système EcoSmart™ Fire.

Ces modèles sont adaptés à une utilisation en extérieur.

Ce produit n'est pas adapté pour une utilisation sur table nécessitant un remplacement fréquent.

Avant l'installation vérifier que le modèle est positionné conformément aux distances minimales obligatoires décrites ci-dessous.

En cas d'utilisation à l'intérieur, veillez à respecter les dimensions des pièces minimales ci-dessous :

AB8/ AB8(EN)	116m ³ [4096ft ³] par Brûleur
AB3	40m ³ [1413ft ³] par Brûleur
BK5	70m ³ [2472ft ³] par Brûleur

ATTENTION : Assurez-vous que votre cheminée est constamment positionnée loin de matériaux inflammables et d'autres sources d'ignition. Faites très attention à positionner le feu loin des objets / choses susceptibles de se déplacer en raison du vent et des courants d'air. Par exemple, les arbres / branches/ rideaux / papiers, etc.

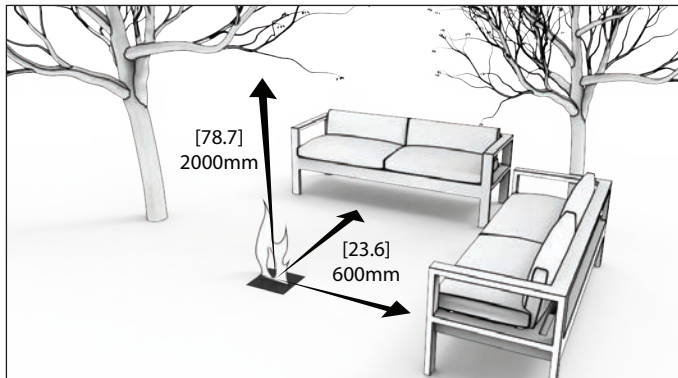
La base du brûleur au sein du modèle ne doit jamais entrer en contact direct avec des matières inflammables.

Les dégagements latéraux pour les meubles fixes et stables tels que les canapés ou autres meubles de salon doivent toujours rester à un minimum de 600mm de la flamme.

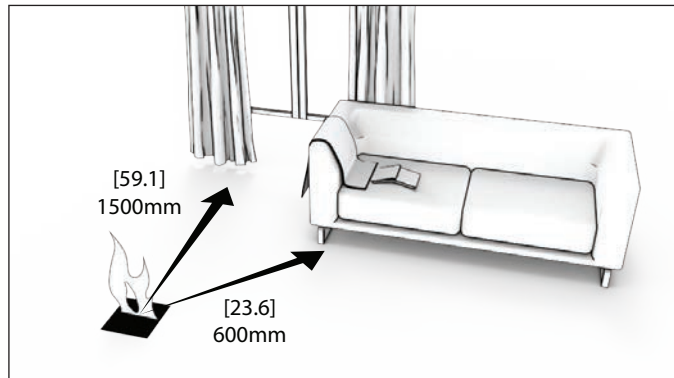
Les dégagements généraux pour des éléments susceptibles de mouvement (par exemple : Arbres) doivent toujours rester à un minimum de 2000mm de la flamme.

L'acier inoxydable rouillera ou corrodera au fil du temps en cas de contamination ou de débris n'ayant pas été nettoyés ou supprimés immédiatement. Il est recommandé de protéger votre foyer des dégâts d'eau ou de corrosion avec une housse de protection et en utilisant toujours le couvercle du brûleur fourni avec votre modèle afin de préserver le brûleur.

1. Dégagements Extérieur
2. Dégagements Intérieur



1. Outdoor Clearances



2. Indoor Clearances

预留壁炉间隙

使用EcoSmart®壁炉前请认真阅读本操作指南，不适合在需要频繁搬迁的台面式场所使用。

此类壁炉可于户外或室内使用。

出于安全考量，产品不适用于可挪动的位置或桌上使用。

安装前，请确保产品的摆放参照以下给出的最小预留间隙。

若在室内使用，请务必注意下方列出的最小房间尺寸要求：

AB8/ AB8(EN)	每个燃烧器最小空间要求 116m ³ [4096ft ³]
AB3	每个燃烧器最小空间要求 40m ³ [1413ft ³]
BK5	每个燃烧器最小空间要求 70m ³ [2472ft ³]

警告：任何时候请确保壁炉远离易燃物品与明火，如树枝，窗帘，碎纸等可燃物。壁炉的位置要远离因风而产生晃动的易燃物品。

任何情况下，壁炉内的炉芯燃烧器底部绝对不可以与易燃物品直接接触。

对于位置固定的家具，如客厅或露台家具，任何情况下请确保壁炉产品与家具保留至少60厘米以上的间距。

对于壁炉上方可飘动的物件，如树木等，任何情况下请确保壁炉与此类物品保留至少2米以上的间距。

燃烧器表面上的污渍如不常清理，不锈钢的表面会随着日常的使用而逐渐生锈。建议不使用时，请使用防护罩罩在燃烧器上以保护产品不被雨水的浸泡而腐蚀。

1. 户外安装
2. 室内安装

Sicurezza Caminetti

Leggere il manuale di istruzioni per l'uso prima di operare un prodotto EcoSmart™ Fire.

Quando si utilizza il bioetanolo come fonte di carburante, questo modello è adatto per uso interno ed esterno.

Non destinato all'uso da tavolo in cui è necessario il frequente trasferimento.

Prima dell'installazione assicurarsi che il modello sia posizionato in conformità con le distanze minime obbligatorie indicate di seguito.

Se utilizzato in ambienti interni, assicurarsi di prestare attenzione alle dimensioni minime della stanza sotto elencate:

AB8/ AB8(EN)	116m ³ [4096ft ³] per bruciatore
AB3	40m ³ [1413ft ³] per bruciatore
BK5	70m ³ [2472ft ³] per bruciatore

ATTENZIONE: Rassicurarsi che la fiamma sia posizionata lontana da qualsiasi tipo di materiali o fonti infiammabili. Prestare molta attenzione a posizionare il fuoco lontano da oggetti che possono muoversi a causa di vento e correnti d'aria. Per esempio alberi / rami / tende / carta.

La base e i lati del bruciatore non devono mai venire a contatto con materiali infiammabili.

Distanze laterali a mobili fissi e oggetti stabili che non sono soggetti a movimento come salotti o mobili da giardino devono rimanere un minimo di 600mm [23.6in] lontano dalla fiamma in ogni momento.

Autorizzazioni generali per oggetti in movimento (ad esempio alberi) devono rimanere un minimo di 2000mm [78.7in] lontano dalla fiamma in ogni momento.

l'acciaio inossidabile può mostrare tracce di corrosione nel tempo se la contaminazione o detriti non vengono puliti immediatamente. Quando non è in uso, si consiglia di proteggere il camino da danni causati dall'acqua o dalla corrosione con una copertura protettiva e utilizzare sempre il cappuccio del bruciatore incluso nel modello per proteggerlo.

1. Distanze esterne
2. Distanze interne

Distancias mínimas para las Chimeneas

Por favor, lea estas instrucciones completamente antes de encender su EcoSmart Fire.

Estos modelos están adecuados para uso en el exterior cuando se utiliza bioetanol como combustible.

No es apropiado para su uso sobre una mesa en caso de requerirse cambios frecuentes de posición.

Antes de la instalación asegúrese de que el modelo este posicionado de acuerdo con las distancias mínimas indicadas abajo.

Asegúrese de prestar atención a las medidas mínimas de habitaciones si utilizado en espacios interiores, a continuación:

AB8/ AB8(EN)	116m ³ [4096ft ³] por quemador
AB3	40m ³ [1413ft ³] por quemador
BK5	70m ³ [2472ft ³] por quemador

PRECAUCIÓN: Asegúrese de que su chimenea esté situada lejos de materiales inflamables u otras fuentes de ignición en todo momento. Preste toda la atención al posicionamiento de la chimenea lejos de cosas que puedan moverse como resultado del viento o corrientes. Por ejemplo árboles/ramas/cortinas/papel y similares.

La base del quemador nunca debe entrar en contacto directo con materiales inflamables.

El espacio libre lateral entre la chimenea y mobiliario fijo o estable debe ser de al menos 600mm hasta la llama en todo momento.

El despeje o la distancia vertical entre la llama y cualquier objeto que sea susceptible a movimiento (árboles o plantas) tiene que ser un mínimo de 2000mm [78.7] en todo momento.

El acero inoxidable puede mostrar restos de corrosión con el tiempo si la contaminación o restos no son limpiados inmediatamente. Cuando no esté en uso, es recomendable que proteja su chimenea de daños producidos por el agua o la corrosión con una cubierta protectora y use siempre la tapa del quemador incluida en su modelo para salvaguardarlo.

1. Espacio libre en exterior
2. Espacio libre en interior

Fireplace Installation

MIX FIRE BOWLS

1. Add the majority of the chosen decorative media around the unit platform. Do this before inserting the burner to avoid scratching the surface of the burner;
2. Insert Burner into base then carefully adjust or add more of the decorative media around the burner - be careful not to scratch the burner surface;
3. Do not place decorative media on top of the burner or where they can interfere with the operation of the burner or the flame;
4. These models come with Ground Fixing Brackets so they can be installed in a fixed position. Follow the instructions supplied with the Ground Fixing Brackets to complete the installation of the product.

These products feature 360° height-adjustable articulating feet. Adjust the feet by turning them in either direction until you achieve a perfectly level and stable model before operating.

If you live in extreme weather conditions where accumulation of snow is likely, use of the Winter Bag is imperative in order to be covered by the warranty.

OPERATE ACCORDING TO THE BURNER OPERATIONS MANUAL INCLUDED WITH THE BURNER.

Installation der Feuerstelle

MIX FIRE BOWLS

1. Legen Sie den größten Teil der gewünschten Deko-Elemente rund um die Brenneröffnung. Tun Sie dies, bevor Sie den Brenner einlegen, um ein Verkratzen der Oberfläche zu vermeiden.
2. Fügen Sie den Brenner vorsichtig in die Brenneröffnung ein und platzieren Sie Deko-Elemente bis an den Rand des Brenners – tun Sie dies vorsichtig, um die Brenner-Oberfläche nicht zu verkratzen.
3. Platzieren Sie NIEMALS Deko-Elemente auf dem Brenner oder über der Brenner-Öffnung oder dort, wo sie mit der Flamme während des Betriebs des Brenners in Konflikt geraten könnten.
4. Diese Modelle sind mit Bodenhaltewinkeln ausgestattet, damit sie in einer festen Position montiert werden können. Folgen Sie den Anweisungen, die mit den Bodenhaltewinkeln geliefert werden, um die Montage des Produkts abzuschließen.

Diese Modelle verfügen über 360° höhenverstellbare Füßchen. Bevor Sie die Feuerstelle in Betrieb nehmen, stellen Sie die entsprechende Höhe der Füßchen durch Drehen in die eine oder andere Richtung ein, bis das Modell sicher und stabil in der Waage platziert wurde.

Sollten extreme Witterungsbedingungen vorherrschen und Schnee wahrscheinlich sein, so ist die Benutzung der Wintertasche vorgeschrieben, damit die Garantie nicht erlischt.

NEHMEN SIE DEN BRENNER ENTSPRECHEND DER BEDIENUNGS- UND INSTALLATIONS-ANLEITUNG, DIE JEDEM BRENNER BEIGEFÜGT IST, IN BETRIEB.

Installation des Cheminées

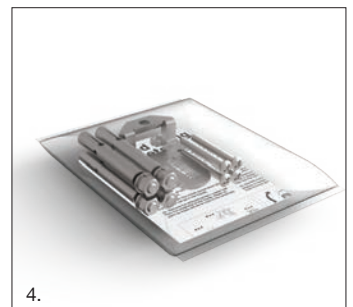
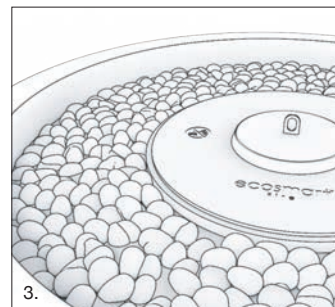
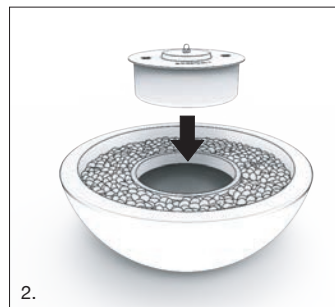
MIX FIRE BOWLS

1. Ajouter la majorité du support décoratif choisi autour de la plate-forme de l'appareil. Pour ce faire, insérer d'abord le brûleur pour éviter de rayer la surface du brûleur;
2. Insérez le Brûleur dans la base puis soigneusement ajuster ou ajouter plus de cailloux décoratifs autour du brûleur - attention à ne pas rayer la surface du brûleur;
3. Ne placez pas de supports décoratifs sur le dessus du brûleur où ils peuvent interférer avec le fonctionnement du brûleur ou la flamme;
4. Ces modèles sont livrés avec des supports de fixation au sol afin qu'ils puissent être installés dans une position fixe. Suivez les instructions fournies avec les supports de fixation au sol afin de compléter l'installation du produit.

Ces produits se caractérisent par un pied qui s'articule à 360 degrés. Régler les pieds en les tournant dans le sens souhaité jusqu'à ce que le modèle soit droit et stable avant utilisation.

Si vous vivez dans des conditions climatiques extrêmes où l'accumulation de neige est probable, l'utilisation du sac d'hiver est impérative afin d'être couvert par la garantie.

UTILISEZ L'APPAREIL EN ACCORDANCE AVEC LE MANUEL FOURNIS AVEC LE BRÛLEUR.



安装壁炉

MIX FIRE BOWLS

1. 为避免燃烧器被装饰物划伤，请先放好装饰物在壁炉产品上，然后再将燃烧器放入壁炉产品内。
2. 燃烧器摆放好之后请小心添加或调整燃烧器旁的装饰物以达到美观的效果。小心挪动避免划伤燃烧器的表面。
3. 为避免影响燃烧器的正常使用，请勿将装饰物摆放在燃烧器的表面上。
4. 此类产品配有地钉紧固件，可以固定位置安装。请参阅紧固件安装说明完成安装。

此类产品附带360°可调节脚垫。通过调整脚垫的角度可确保您在水平与稳定的最佳效果下安全使用火炉产品。

如您居住地区的会有积雪，气候条件较为极端，则有必要使用冬季套装，以便享受质保。

壁炉安装（包含燃烧器）请严格根据安装手册来操作。

Installazione Caminetti

MIX FIRE BOWLS

1. Aggiungi la maggior parte dei supporti decorativi scelti attorno alla piattaforma dell'unità. Procedere prima di inserire il bruciatore per evitare di graffiare la superficie del bruciatore.
2. Inserire il bruciatore nella base, quindi regolare con cura o aggiungere altro materiale decorativo attorno al bruciatore, facendo attenzione a non graffiare la superficie del bruciatore.
3. Non collocare supporti decorativi sopra il bruciatore o dove possono interferire con il funzionamento del bruciatore o della fiamma.
4. Questi modelli sono dotati di staffe di fissaggio a terra in modo che possano essere installati in una posizione fissa. Seguire le istruzioni fornite con le staffe di fissaggio a terra per completare l'installazione del prodotto.

Questi prodotti sono dotati di piedini articolati regolabili in altezza a 360°. Regolare i piedini ruotandoli in entrambe le direzioni fino a quando non si ottiene un modello perfettamente livellato e stabile prima di usare il prodotto.

Se abitate in condizioni climatiche estreme dove è probabile si verifichi l'accumulo di neve, è obbligatorio usare la Borsa Invernale per essere coperti dalla garanzia.

USARE IL BRUCIATORE COME DESCRITTO NEL MANUALE D'USO INCLUSO CON IL BRUCIATORE.

Instalación de la chimenea

MIX FIRE BOWLS

1. Coloque la gran mayoría del medio decorativo sobre la plataforma. Haga esto antes de instalar el quemador, así evitando hacerle daño al quemador.
2. Coloque el Quemador delicadamente, luego ajuste o agregue más medio decorativo si hace falta.
3. No coloque ningún medio decorativo sobre el quemador. Esto puede causar interferencia con la llama y/o el uso apropiado del quemador.
4. Estos modelos vienen con soportes de fijación de tierra para que puedan instalarse en una posición fija. Siga las instrucciones suministradas con los soportes de fijación de tierra para completar la instalación del producto.

Estos productos incluyen pies articulados en 360° de altura ajustable. Ajuste estos pies girándolos en la dirección apropiada hasta obtener una posición nivelada y estable antes de hacerlos funcionar.

Si vive en condiciones climáticas extremas donde es probable que se acumule nieve, es imprescindible utilizar el cubierta de invierno para estar cubierto por la garantía.

SIEMPRE USE DE ACUERDO CON EL MANUAL OPERACIONAL, INCLUIDO CON EL QUEMADOR.

Fireplace Installation

POD SERIES

1. Insert the metal tray into the base.
2. For Indoor Installations insert the Indoor Safety Tray. The appliance must not be operated indoors without the Safety Tray installed.

For outdoor installation go to Step 3.

3. Insert Burner into metal tray.
4. If you have the optional glass screen, refer to instructions included with your glass screen.
5. Add glass charcoal around the burner - be careful not to scratch the burner surface.

Do not place glass charcoal on top of the burner or where they can interfere with the operation of the burner or the flame.
6. These models come with Ground Fixing Brackets so they can be installed in a fixed position. Follow the instructions supplied with the Ground Fixing Brackets to complete the installation of the product.

If you live in extreme weather conditions where accumulation of snow is likely, use of the Winter Bag is imperative in order to be covered by the warranty.

OPERATE ACCORDING TO THE BURNER OPERATIONS MANUAL INCLUDED WITH THE BURNER.

Installation der Feuerstelle

POD SERIE

1. Setzen Sie das Metallblech in die Halterung ein.
2. Bei Installationen in Innenräumen, das Innenraum-Sicherheitsblech einsetzen. Der Burner darf in Innenräumen nicht ohne eingesetztes Sicherheits-Blech betrieben werden.

Bei Installationen im Außenbereich zu Schritt 3 wechseln.

3. Setzen Sie den Burner in das Metallblech ein.
4. Sollten Sie auch über den optionalen Glasschutz verfügen, so lesen Sie bitte die Anwendungshinweise, die mit dieser Glasplatte geliefert wurden.
5. Platzieren Sie die Kohlepartikel-Glassteine um den Brenner – seien Sie vorsichtig, dass Sie dabei die Brenner-Oberfläche nicht beschädigen oder zerkratzen.

Platzieren Sie NIEMALS die Kohlepartikel-Glassteine auf dem Brenner oder über der Brenner-Öffnung oder dort, wo sie mit der Flamme während des Betriebs des Brenners in Konflikt geraten könnten.

6. Diese Modelle sind mit Bodenhaltewinkeln ausgestattet, damit sie in einer festen Position montiert werden können. Folgen Sie den Anweisungen, die mit den Bodenhaltewinkeln geliefert werden, um die Montage des Produkts abzuschließen.

Sollten extreme Witterungsbedingungen vorherrschen und Schnee wahrscheinlich sein, so ist die Benutzung der Wintertasche vorgeschrieben, damit die Garantie nicht erlischt.

NEHMEN SIE DEN BRENNER ENTSPRECHEND DER BEDIENUNGS- UND INSTALLATIONS-ANLEITUNG, DIE JEDEM BRENNER BEIGEFÜGT IST, IN BETRIEB.

Installation des Cheminées

SERIES POD

1. Insérez le plateau métallique dans la base.
2. Pour les installations à l'intérieur, insérez le plateau de sécurité pour l'intérieur. L'appareil ne doit pas être utilisé à l'intérieur si le plateau de sécurité n'est pas installé.

Pour l'installation à l'extérieur, passez à l'étape 3.

3. Insérez le brûleur dans le plateau métallique.

4. Si vous avez l'écran de verre en option, reportez-vous aux instructions fournies avec votre écran de verre.

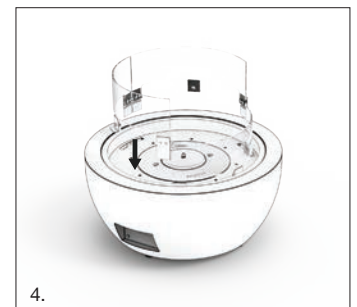
5. Ajoutez le verre anthracite autour du brûleur - Attention à ne pas rayer la surface du brûleur.

Ne placez pas de verres anthracites sur le dessus du brûleur où ils peuvent interférer avec le fonctionnement du brûleur ou la flamme.

6. Ces modèles sont livrés avec des supports de fixation au sol afin qu'ils puissent être installés dans une position fixe. Suivez les instructions fournies avec les supports de fixation au sol afin de compléter l'installation du produit.

Si vous vivez dans des conditions climatiques extrêmes où l'accumulation de neige est probable, l'utilisation du sac d'hiver est impérative afin d'être couvert par la garantie.

UTILISEZ L'APPAREIL EN ACCORDANCE AVEC LE MANUEL FOURNIS AVEC LE BRÛLEUR.



安装壁炉

POD 系列!

1. 将金属托盘放入底座中。
2. 若要进行室内安装, 请放入室内安全托盘。在没有安装安全托盘的情况下, 请勿在室内使用产品。
若要进行室外安装, 请转至步骤3。
3. 将燃烧器放入金属托盘。
4. 如您选购了玻璃幕墙, 请参阅玻璃幕墙随附的相关说明。
5. 在燃烧器周围摆放玻璃木炭石 - 小心挪动避免划伤燃烧器的表面。
请勿摆放玻璃木炭石在燃烧器的正上方或是会影响燃烧器正常运作的位置。
6. 此类产品配有地钉紧固件, 可以固定位置安装。请参阅紧固件安装说明完成安装。

如您居住地区的会有积雪, 气候条件较为极端, 则有必要使用冬季套装, 以便享受质保。

壁炉安装 (包含燃烧器) 请根据安装操作手册。

Installazione Caminetti

POD SERIES

1. Inserire la vaschetta di metallo nella base.
2. Per Installazioni (in località - please remove) interne inserire la Vaschetta di Sicurezza. L'apparecchio non deve essere utilizzato in località interne se non è stata installata la Vaschetta di Sicurezza.
Per installazioni all'aperto passare alla Fase 3.
3. Inserite el quemador en la bandeja de metal.
4. Se avete lo schermo di vetro facoltativo, consultare le istruzioni incluse con lo schermo di vetro.
5. Aggiungere il carbone di vetro attorno al bruciatore - fare attenzione a non graffiare la superficie del bruciatore. Non posizionare il carbone di vetro sul bruciatore o dove possono interferire con il funzionamento del bruciatore o della fiamma.
6. Questi modelli sono dotati di staffe di fissaggio (Ground Fixing Brackets) a terra in modo che possano essere installati in una posizione fissa. Seguire le istruzioni fornite con le staffe di fissaggio a terra per completare l'installazione del prodotto.

Se abitate in condizioni climatiche estreme dove è probabile si verifichi l'accumulo di neve, è obbligatorio usare la Borsa Invernale per essere coperti dalla garanzia.

OPERARE IL BRUCIATORE SECONDO IL MANUALE DI OPERAZIONE INCLUSO.

Instalación de la chimenea

SERIE POD

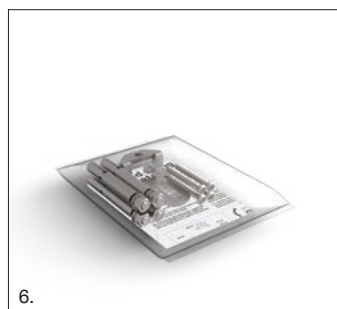
1. Inserte la bandeja de metal en la base.
2. Inserte el doble fondo de seguridad para instalaciones interiores. El aparato no debe estar utilizado en espacios interiores sin el el doble fondo de seguridad instalado.
Para la instalación en el exterior, vaya al Paso 3.
3. Inserte el quemador en la bandeja de metal.
4. Si tiene la pantalla de vidrio opcional, consulte las instrucciones incluidas con su pantalla de vidrio.
5. Añade el vidrio antracita alrededor del quemado - Precaución de no rasgar la superficie del quemador

No coloque ningún vidrio antracita sobre el quemador. Esto puede causar interferencia con la llama y/o el uso apropiado del quemador.

6. Estos modelos vienen con soportes de fijación de tierra para que puedan instalarse en una posición fija. Siga las instrucciones suministradas con los soportes de fijación de tierra para completar la instalación del producto.

Si vive en condiciones climáticas extremas donde es probable que se acumule nieve, es imprescindible utilizar el cubierta de invierno para estar cubierto por la garantía.

SIEMPRE USE DE ACUERDO CON EL MANUAL OPERACIONAL, INCLUIDO CON EL QUEMADOR.



Fireplace Installation

GHOST

Equipment required:

Timber/Wood: pencil, short philips head screw driver, drill and pilot drill bit.

Concrete/Stone: pencil, short philips head screw driver, hammer, masonry drill and masonry bit.

1. Confirm you have received all necessary parts as illustrated. For installing in timber/wood you will need part A. For installing in a concrete/stone you will need part B;
2. Position the fireplace in accordance to the compulsory minimum clearances outlined on the Fireplace Clearances page;
3. Use the 4 (four) tab holes to locate the 4 (four) off floor Ground Fixing brackets. Use countersunk hole in brackets as a template for drilling hole centres;
- 4a. Move fireplace and pilot drill 4 (four) holes for wood screws provided;
- 4b. Move fireplace and pilot drill 4 (four) holes for masonry anchors provided;
5. Re-position fireplace and fix screws through tabs in base plate to floor.
6. Slide into position the lower glass shelf.
7. Insert burner into the model.

A Fire Screen is available as an optional accessory. Installation steps are included in the packaging of the accessory.

OPERATE ACCORDING TO THE BURNER OPERATIONS MANUAL INCLUDED WITH THE BURNER.

Installation der Feuerstelle

GHOST

Erforderliches Werkzeug:

Bauholz/Holz: Bleistift, Kreuzschlitzschraubendreher mit kurzem Griff, Bohrer und Pilotbohrer-Bohrspitze

Beton/Stein: Bleistift, Kreuzschlitzschraubendreher mit kurzem Griff, Mauerbohrer und Mauerbohrspitze.

1. Prüfen Sie, ob Sie alle dargestellten Teile erhalten haben. Für die Installation auf Bauholz/Holz benötigen Sie die Werkzeuge der Gruppe A. Für Installationen auf Beton/Stein benötigen Sie die Werkzeuge der Gruppe B.
 2. Positionieren Sie die Feuerstelle unbedingt in Übereinstimmung mit den geforderten Mindest-Abständen, die Sie auf der Seite mit den Abständen aller Feuerstellen finden.
 3. Verwenden Sie die vier (4) Löcher der vier (4) Bodenbefestigungsbügel, um die Position der Bügel zu markieren. Verwenden Sie die konischen Absenkungen des Bügels als Schablone zur Zentrierung der Bohrung.
 - 4a. Entfernen Sie die Feuerstelle und bohren Sie mit dem Pilotbohrer vier (4) Löcher für die mitgelieferten Holzschrauben in den Boden.
 - 4b. Entfernen Sie die Feuerstelle und bohren Sie mit dem Pilotbohrer vier (4) Löcher für die mitgelieferten Mauerdübel in den Boden.
 5. Setzen Sie die Feuerstelle wieder auf, stecken Sie die Schrauben durch die Löcher an der Unterseite und befestigen Sie die Schrauben im Boden.
 6. Positionieren Sie den Glasboden im unteren Teil der Feuerstelle.
 7. Setzen Sie den Brenner in die Feuerstelle.
- Ein Front-Glas-Windschutz ist optional erhältlich. Dessen Installationsanleitung finden Sie im Paket des Windschutzes.

NEHMEN SIE DEN BRENNER ENTSPRECHEND DER BEDIENUNGS- UND INSTALLATIONS-ANLEITUNG, DIE JEDEM BRENNER BEIGEFÜGT IST, IN BETRIEB.

Installation des Cheminées

GHOST

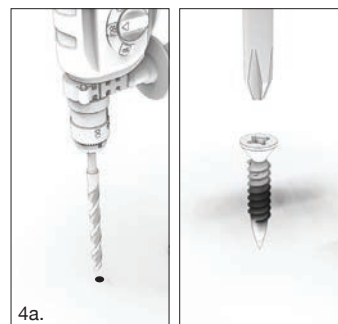
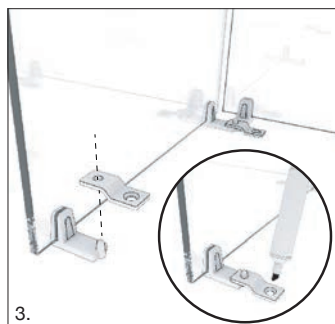
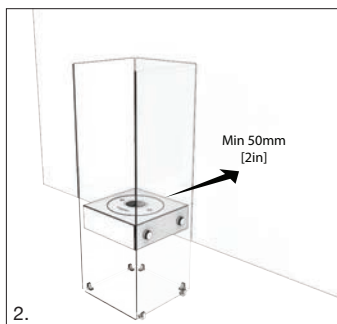
Matériel nécessaire:

Surface bois: crayon à papier, tournevis cruciforme à manche court, perceuse et foret pilote.

Surface béton/pierre : crayon à papier, tournevis cruciforme à manche court, marteau, perceuse à maçonnerie et foret à maçonnerie.

1. Vérifiez que vous avez bien reçu toutes les pièces nécessaires, telles qu'illustrées. Pour installer sur une surface en bois, vous aurez besoin de la partie A. Pour installer sur une surface en béton / pierre vous aurez besoin de la partie B;
 2. Placez le foyer en respectant les dégagements minimaux obligatoires décrits dans la page Dégagement des Cheminées;
 3. Utilisez les quatre (4) trous pour l'emplacement des quatre (4) pattes de fixation au-dessus du sol. Utilisez les trous fraisés des pattes comme guides pour percer les trous;
 - 4a. Déplacez l'EcoSmart™ et percez au foret quatre (4) trous pour les vis à bois fournies;
 - 4b. Déplacez l'EcoSmart™ et percez au foret quatre (4) trous pour les chevilles à maçonnerie fournies;
 5. Remettez l'appareil en place et vissez au sol à travers la base.
 6. Insérez l'écran en verre dans le socle avant.
 7. Placez le brûleur dans l'espace dédié.
- Un écran de protection est disponible, c'est un accessoire en option. Les étapes d'installations sont incluses dans le packaging du produit.

UTILISEZ L'APPAREIL EN ACCORDANCE AVEC LE MANUEL FOURNIS AVEC LE BRÛLEUR.



安装壁炉

GHOST

所需设备:

木材/木质材料: 铅笔, 短手柄十字螺丝刀, 钻头 and 导向钻头。

混凝土/石材: 铅笔, 短手柄十字螺丝刀, 锤子, 砖石钻和砌砖钻头。

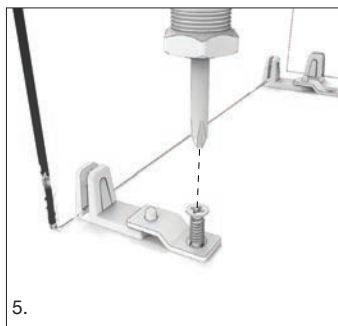
1. 确认您已经接收到如图所示的所有必要部件。在木材/木制表面上安装时, 将会需要部件A。在混凝土/石材表面上安装时, 将会需要部件B。
2. 请根据火炉预留间隙一页, 确保预留足够多的安全距离摆放火炉的位置。
3. 利用四 (4) 个孔定位好4 (四) 个地板固定支架。利用支架上的沉孔作为模板钻中心孔。
- 4a. 移动壁炉并使所提供木材/木制螺钉对准4 (四) 个孔。
- 4b. 移动壁炉并使膨胀螺丝对准4 (四) 个孔。
5. 重新定位壁炉并通过基板上的标记把螺钉固定到地板上。
6. 安装短玻璃架。
7. 安放燃烧器至火炉内。

挡风玻璃为选配配件。配件包装内含有具体的安装说明。

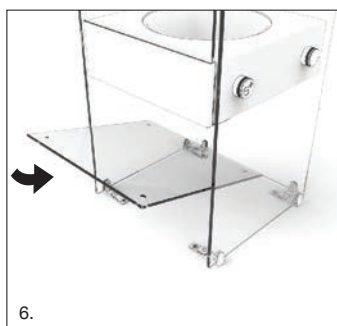
壁炉安装 (包含燃烧器) 请严格根据安装手册来操作。



4b.



5.



6.



7.

Installazione Caminetti

GHOST

Attrezzatura richiesta:

Legno: matita, cacciavite a testa corta, punta per trapano e pilota

Calcestruzzo / pietra: matita, cacciavite a croce, martello, punta per muratura e punta in muratura.

1. Conferma di aver ricevuto tutte le parti necessarie come illustrato. Per l'installazione in legno è necessaria la parte A. Per l'installazione in calcestruzzo / pietra è necessaria la parte B;
2. Posizionare il caminetto in base alle distanze minime obbligatorie indicate nella pagina Distanze camini
3. Utilizzare i 4 (quattro) fori delle linguette per localizzare le 4 (quattro) staffe di fissaggio a terra. Utilizzare il foro svasato come modello per i centri di foratura
- 4a. Spostare il camino e fare 4 (quattro) fori con il trapano usando le viti fornite;
- 4b. Spostare il camino e fare 4 (quattro) fori con il trapano per gli ancoraggi in muratura forniti;
5. Riposizionare il caminetto e fissare le viti attraverso le linguette nella piastra di base sul pavimento
6. Far scorrere in posizione il ripiano inferiore di vetro
7. Inserire il bruciatore nel modello.

Il parafuoco (Fire Screen) è disponibile come accessorio opzionale. Le fasi di installazione sono incluse nella confezione dell'accessorio.

USARE IL BRUCIATORE COME DESCRITTO NEL MANUALE D'USO INCLUSO CON IL BRUCIATORE.

Instalación de la chimenea

GHOST

Equipo requerido:

Madera: Lápiz, atornillador punta phillips, taladro.

Cemento/Piedra: Lápiz, atornillador punta phillips, martillo, taladro percutor.

1. Confirme que ha recibido todas las partes requeridas como se ilustra. Para instalar en madera, necesitará la pieza A. Para instalar en cemento/piedra, necesitará la pieza B;
2. Posicione la chimenea de acuerdo con las distancias mínimas obligatorias señaladas en la página de de distancias mínimas de la chimenes.
3. Utilice los cuatro orificios de estos soportes para localizar los cuatro soportes que se atornillarán al suelo. Utilice estos soportes como plantilla para marcar la ubicación de los orificios;
- 4a. Mueva la chimenea y taladre 4 orificios para los tornillos de madera provistos;
- 4b. Mueva la chimenea y taladre 4 orificios para los soportes de cemento provistos;
5. Reposicione la chimenea y fije los tornillos sobre los soportes de la base al suelo.
6. Deslice el cristal inferior hasta su posición.
7. Inserte el quemador en el modelo.

Una pantalla protectora de cristal está disponible como accesorio opcional. Pasos para su instalación se incluyen en el embalaje de cada accesorio.

SIEMPRE USE DE ACUERDO CON EL MANUAL OPERACIONAL, INCLUIDO CON EL QUEMADOR.

Fireplace Installation

IGLOO

1. Position the fireplace in accordance to the compulsory minimum clearances outlined on the Fireplace Clearances page;
2. Insert burner into the cut out.

OPERATE ACCORDING TO THE BURNER OPERATIONS MANUAL INCLUDED WITH THE BURNER.

Installation der Feuerstelle

IGLOO

1. Positionieren Sie die Feuerstelle unbedingt in Übereinstimmung mit den geforderten Mindest-Abständen, die Sie auf der Seite mit den Abständen aller Feuerstellen finden.
2. Platzieren Sie den Brenner in der dafür vorgesehenen Aussparung.

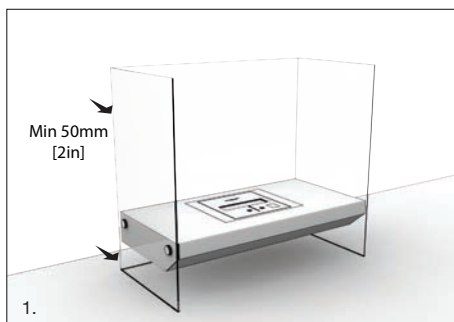
NEHMEN SIE DEN BRENNER ENTSPRECHEND DER BEDIENUNGS- UND INSTALLATIONS-ANLEITUNG, DIE JEDEM BRENNER BEIGEFÜGT IST, IN BETRIEB.

Installation des Cheminées

IGLOO

1. Placez le foyer en respectant les dégagements minimaux obligatoires décrits dans la page Dégagement des Cheminées;
2. Veuillez insérer le brûleur dans l'espace réservé a cet usage.

UTILISEZ L'APPAREIL EN ACCORDANCE AVEC LE MANUEL FOURNIS AVEC LE BRÛLEUR.



安装壁炉

IGLOO

1. 安装壁炉时要遵守本指南中规定的最小间距。
2. 将燃烧器放置于腔室内。

壁炉安装（包含燃烧器）请严格根据安装手册来操作。

Installazione Caminetti

IGLOO

1. Posizionare il caminetto in base alle distanze minime obbligatorie indicate nella pagina Distanze camini.
2. Inserire il bruciatore nel ritaglio.

**USARE IL BRUCIATORE COME
DESCRITTO NEL MANUALE D'USO
INCLUSO CON IL BRUCIATORE.**

Instalación de la chimenea

IGLOO

1. Posicione la chimenea de acuerdo con las distancias mínimas obligatorias señaladas en el manual de instrucciones;
2. Inserte el quemador en su ubicación.

**SIEMPRE USE DE ACUERDO CON EL
MANUAL OPERACIONAL, INCLUIDO CON
EL QUEMADOR.**

Fireplace Installation

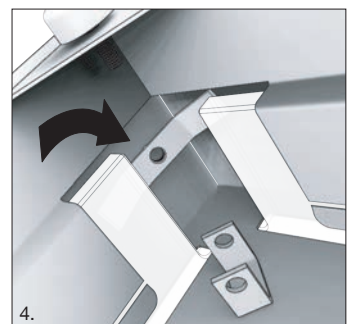
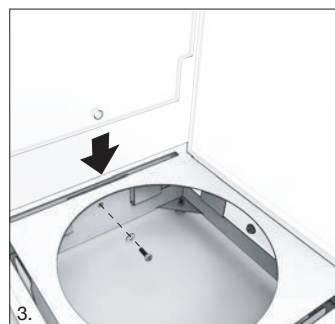
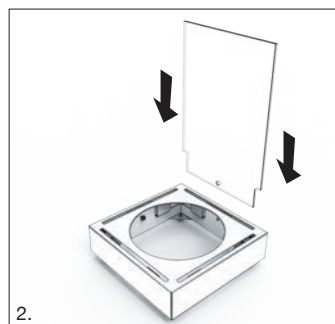
MINI T

Equipment required: *Allan key, Philips screw driver*

1. Confirm you have received all necessary parts as illustrated.
2. Fit glass panel with Ground Fixing hole located on lower edge into slot in base.
3. Fix glass panel with screw and washer provided gently from inside. **DO NOT OVER-TIGHTEN!** Repeat for remaining glass panels.
4. Insert the Glass corner adjustment bracket behind the glass panels.
5. Align and feed the bolt through the housing and screw hole of the bracket. Tighten with Philips screw driver to secure the glass.
6. Insert burner from above into fireplace.
7. This model comes with Ground Fixing Brackets so that it can be installed in a fixed position. Follow the instructions supplied with the Ground Fixing Brackets to complete the installation of the product.

Rubber feet are attached to the base of the model – ensure these remain in place and that the surface the fireplace is placed on does not reduce the clearances created by the feet, e.g shag carpet and table decorations.

OPERATE ACCORDING TO THE BURNER OPERATIONS MANUAL INCLUDED WITH THE BURNER.



Installation der Feuerstelle

MINI T

Erforderliches Werkzeug: *Inbus-Schlüssel, Kreuzschlitz-Schraubendreher*

1. Prüfen Sie, ob Sie alle dargestellten Teile erhalten haben.
2. Setzen Sie die Glasplatte mit dem Befestigungsloch an der Unterseite in den Schlitz der Halterung.
3. Befestigen Sie die Glasplatte mit der Schraube und der Unterlegscheibe vorsichtig von der Innenseite. **ZIEHEN SIE DIE SCHRAUBE NICHT ZU FEST AN!** Wiederholen Sie dies für die restlichen Glasplatten.
4. Setzen Sie die Justierungs-Klammern für die Ecken zwischen Glas-Scheiben und Basis ein.
5. Schrauben Sie die Schraube mit einem Kreuzschlitz-Schraubendreher aus dem Inneren der Basis heraus fest, um die Glas-Scheiben sicher zu positionieren.
6. Diese Modelle sind mit Verankerungs-Winkeln ausgestattet, damit sie am Boden fixiert werden können. Folgen Sie den Anweisungen, die den Boden-Verankerungs-Winkeln beiliegen, um die Montage des Produkts abzuschließen.

Die Unterseite des Brenners der einzelnen Outdoor-Modelle darf auf keinen Fall in direkten Kontakt mit brennbaren/ entflammaren Materialien gelangen. Unter dem Boden der Modelle wurden extra kleine GummifüÙe als Abstandhalter installiert. Stellen Sie sicher, dass diese korrekt angebracht wurden und dass die Beschaffenheit des Untergrunds, auf dem das jeweilige Modell stehen soll, nicht den durch die FüÙe erzeugten Mindestabstand zwischen Brenner und Untergrund aufhebt, wie es z.B. bei Flauschteppichen, Tischdekorationen oder Ähnlichem der Fall sein kann.

NEHMEN SIE DEN BRENNER ENTSPRECHEND DER BEDIENUNGS- UND INSTALLATIONS-ANLEITUNG, DIE JEDEM BRENNER BEIGEFÜGT IST, IN BETRIEB.

Installation des Cheminées

MINI T

Matériel nécessaire: *Clé Allen, tournevis cruciforme*

1. Assurez-vous d'avoir bien reçu toutes les pièces nécessaires telles que représentées sur le diagramme ci-dessous.
2. Placez un panneau de verre dans une fente de la base. Le trou de fixation doit être en bas.
3. Visser doucement le panneau de verre avec la rondelle fournie en partant de l'intérieur de la base. **NE PAS TROP SERRER.** Répétez l'opération avec les panneaux restants.
4. Insérez le support de réglage de coin de verre derrière les panneaux de verre.
5. Alignez et alimentez le boulon à travers le boîtier et le trou de vis du support. Serrer avec un tournevis Phillips pour fixer le verre.
6. Ce modèle est livré avec des supports de fixation au sol afin qu'il puisse être installé dans une position fixe. Suivez les instructions fournies avec les supports de fixation au sol pour terminer l'installation du produit.

La base de la cheminée qui comprend le brûleur ne doit jamais être en contact direct avec des objets et matériaux inflammables. Des patins en caoutchouc sont fournis avec votre cheminée. Il est important que ces patins soient en place. Attention, l'utilisation de ces patins ne vous permet pas de positionner la cheminée sur des surfaces à risque telles que tapis, petites tables de décorations.

UTILISEZ L'APPAREIL EN ACCORDANCE AVEC LE MANUEL FOURNIS AVEC LE BRÛLEUR.

安装壁炉

MINI T

所需设备：内六角扳手，十字螺丝刀

1. 确认您已经收到如图所示的所有必需部件。
2. 把带有安装孔的玻璃面板装入底座的凹槽。
3. 利用所提供的螺钉和垫圈轻轻地从里面固定好玻璃面板。切勿过度拧紧！对于其他玻璃面板重复上述操作。
4. 在玻璃后方四个角落安装玻璃夹子。
5. 对准螺丝口使用十字螺丝刀锁紧玻璃夹子。
6. 此类产品配有地钉紧固件，可以固定位置安装。请参阅紧固件安装说明完成安装。

壁炉内的燃烧器底座不可与可燃物品直接接触。壁炉底座虽已附带橡胶脚垫来预留地面与燃烧器底座保留足够的间隙，但在任何情况下都请确保底座下方无任何影响间隙的物件如地毯，桌布等。

壁炉安装（包含燃烧器）请严格根据安装手册来操作。

Installazione Caminetti

MINI T

Materiale necessario: chiave di Allan, cacciavite a stella.

1. Confermare di aver ricevuto tutte le parti necessarie come illustrato.
2. Montare il pannello di vetro con il foro di fissaggio a terra situato sul bordo inferiore nella fessura nella base.
3. Fissare il pannello di vetro con la vite e la rondella fornite delicatamente dall'interno. **NON STRINGERE TROPPO!** Ripetere l'operazione per i pannelli di vetro rimanenti.
4. Inserire la staffa di regolazione dell'angolo in vetro dietro i pannelli di vetro.
5. Allineare e alimentare il bullone attraverso l'alloggiamento e il foro della vite della staffa. Stringere con un cacciavite a stella per fissare il vetro.
6. Inserire il bruciatore dall'alto nel camino.
7. Questi modelli sono dotati di staffe di fissaggio a terra in modo che possano essere installati in una posizione fissa. Seguire le istruzioni fornite con le staffe di fissaggio a terra per completare l'installazione del prodotto.

I piedini di gomma sono attaccati alla base del modello - assicurano che questi rimangano in posizione e che la superficie su cui è posizionato il caminetto non riduca gli spazi creati dai piedi, per esempio tappeti e decorazioni della tavola.

USARE IL BRUCIATORE COME DESCRITTO NEL MANUALE D'USO INCLUSO CON IL BRUCIATORE.

Instalación de la chimenea

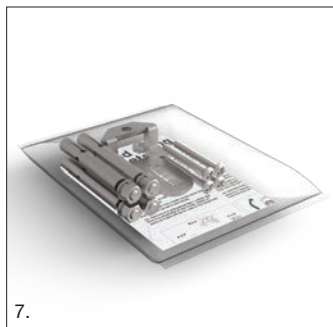
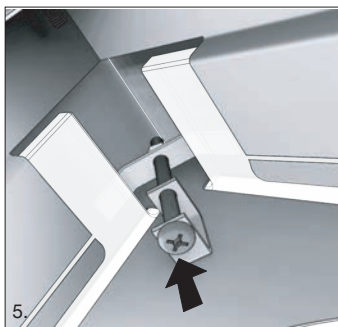
MINI T

Herramientas Requeridas: Llave Allen, atornillador punta phillips

1. Confirme que ha recibido todas las piezas necesarias según la ilustración;
2. Encaje los paneles de cristal a través del orificio de fijación localizado en el lado inferior, encajando también en el espacio disponible de la pieza de anclaje.
3. Fije el panel de cristal con tornillo y arandela suministrados sin presionar en exceso desde dentro. **NO SOBRE APRIETE EL TORNILLO!** Repita la operación para los restantes paneles de cristal;
4. Inserte el ajuste de las esquinas de cristal detrás de los paneles de cristal.
5. Alinee y atornille el tornillo a través de su soporte y atornille el orificio del soporte. Apriete con un destornillador philips para asegurar el cristal.
6. Este modelo viene con soportes de anclaje en el suelo incluidos para que pueda ser instalado en una posición fija. Siga las instrucciones suministradas con las piezas de anclaje al suelo para completar la instalación del producto.

En la base de las chimeneas se encuentran pies de goma - asegúrese de que estos permanecen en su sitio en todo momento y que la superficie sobre la que se apoya la chimenea no reduce las distancias mínimas generadas por estas patas de goma. Por ejemplo, moquetas de pelo largo y decoraciones de mesa.

SIEMPRE USE DE ACUERDO CON EL MANUAL OPERACIONAL, INCLUIDO CON EL QUEMADOR.



Fireplace Installation

STIX SERIES

Equipment required: Philips head screw driver

1. Confirm you have received all necessary parts as illustrated.
2. Remove the three (3) screws (part A) that are in place on the outside rim;
3. To insert burner, carefully turn the model upside down;
4. Insert burner from above, with burner face facing down;
5. Once the burner is positioned against the top rim of the Stix centre, screw into position with three (3) screws (part A) from the outside of the model;
6. Carefully turn the model to upright position. Position the fireplace in accordance to the compulsory minimum clearances outlined in the Instruction Manual.
7. This model comes with Ground Fixing Brackets so that it can be installed in a fixed position. Follow the instructions supplied with the Ground Fixing Brackets to complete the installation of the product.

OPERATE ACCORDING TO THE BURNER OPERATIONS MANUAL INCLUDED WITH THE BURNER.

Installation der Feuerstelle

STIX SERIE

Erforderliches Werkzeug:
Kreuzschlitzschraubendreher

1. Prüfen Sie, ob Sie alle dargestellten Teile erhalten haben.
2. Lösen Sie die drei (3) Schrauben (A), die sich im Außenrand des Befestigungsring befinden.
3. Um den Brenner einzusetzen, drehen Sie den Stix vorsichtig auf den Kopf.
4. Drehen Sie nun auch den Brenner auf den Kopf und setzen Sie ihn von der Modell-Unterseite aus ein.
5. Sobald der Brenner am oberen Rand des Befestigungsring in Position gebracht wurde, befestigen Sie ihn von außen mit Hilfe der drei (3) Schrauben (A). Ziehen Sie diese leicht fest.
6. Stellen Sie abschließend den Stix wieder vorsichtig auf die Füße. Positionieren Sie die Feuerstelle entsprechend der vorgeschriebenen Mindestabstände, die in dieser Bedienungsanleitung aufgelistet wurden.
7. Diese Modelle sind mit Bodenhaltewinkeln ausgestattet, damit sie in einer festen Position montiert werden können. Folgen Sie den Anweisungen, die mit den Bodenhaltewinkeln geliefert werden, um die Montage des Produkts abzuschließen.

NEHMEN SIE DEN BRENNER ENTSPRECHEND DER BETRIEBS- UND INSTALLATIONS-ANLEITUNG, DIE JEDEM BRENNER BEIGEFÜGT IST, IN BETRIEB.

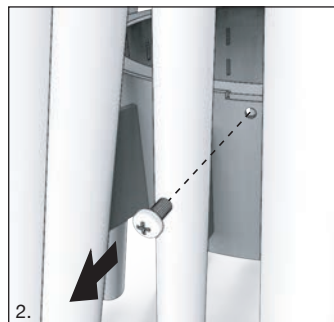
Installation des Cheminées

SERIES STIX

Matériel nécessaire: Tournevis cruciforme

1. Assurez-vous d'avoir bien reçu toutes les pièces nécessaires telles que représentées sur le diagramme ci-dessous.
2. Retirez les trois (3) vis (A) insérées dans la structure en acier inoxydable.
3. Avant d'insérer le brûleur, renversez avec précaution le modèle.
4. Insérez le brûleur par le haut, le dessus du brûleur étant face au sol.
5. Une fois que le brûleur butte contre la partie supérieure de la structure en acier inoxydable, fixez le en vissant les trois (3) vis depuis l'extérieur du modèle vers l'intérieur.
6. Retournez précautionneusement le modèle pour le ramener dans la bonne position. Positionnez l'EcoSmart conformément aux distances de dégagement obligatoires minimales énoncées dans le Manuel d'Utilisation.
7. Ces modèles sont livrés avec des supports de fixation au sol afin qu'ils puissent être installés dans une position fixe. Suivez les instructions fournies avec les supports de fixation au sol afin de compléter l'installation du produit.

UTILISEZ L'APPAREIL EN ACCORDANCE AVEC LE MANUEL FOURNIS AVEC LE BRÛLEUR.



安装壁炉

STIX 系列!

所需设备：十字螺丝刀

1. 确认你已经收到如图所示的所有必需部件。
2. 根据图示Part A, 卸下外侧的3个螺丝。
3. 放入燃烧器时, 请小心将Stix支架反转倒置。
4. 将燃烧器正面朝下嵌入凹槽内。
5. 当燃烧器与凹槽中心定位准确后, 再将先前卸下的三个螺丝按原位拧紧。
6. 小心地将壁炉调整至正位放置。安装壁炉时, 要遵守本说明手册中规定的最小间距。放置壁炉时, 要满足本说明手册中规定的最小间距要求。
7. 此类产品配有地钉紧固件, 可以固定位置安装。请参阅紧固件安装说明完成安装。

壁炉安装 (包含燃烧器) 请根据安装操作手册。

Installazione Caminetti

STIX SERIES

Materiale necessario: chiave di Allan, cacciavite a stella.

1. Confermare di aver ricevuto tutte le parti necessarie come illustrato.
2. Rimuovere le tre (3) viti (parte A) che si trovano sul bordo esterno
3. Per inserire il bruciatore, capovolgere delicatamente il modello
4. Inserire il bruciatore dall'alto, con la faccia del bruciatore rivolta verso il basso
5. Una volta posizionato il bruciatore contro il bordo superiore del centro del modello Stix, avvitarlo in posizione con tre (3) viti (parte A) dall'esterno del modello;
6. Ruotare delicatamente il modello in posizione verticale. Posizionare il caminetto in base alle distanze minime obbligatorie indicate nel Manuale di istruzioni.
7. Questi modelli sono dotati di staffe di fissaggio a terra in modo che possano essere installati in una posizione fissa. Seguire le istruzioni fornite con le staffe di fissaggio a terra per completare l'installazione del prodotto.

USARE IL BRUCIATORE COME DESCRITTO NEL MANUALE D'USO INCLUSO CON IL BRUCIATORE.

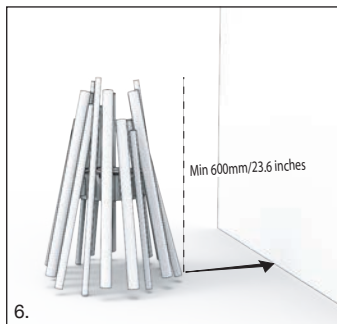
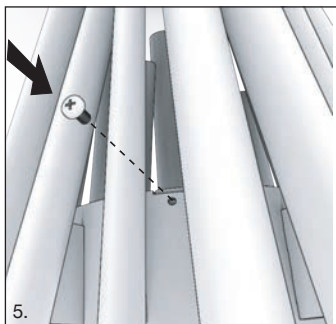
Instalación de la chimenea

SERIE STIX

Herramientas Requeridas: Destornillador con cabeza Phillips.

1. Confirme que ha recibido todas las piezas necesarias según la ilustración.
2. Retire los tres (3) tornillos (pieza A) que se encuentran en su lugar en el anillo circundante a la posición del quemador;
3. Para insertar el quemador, gire completamente la chimenea con precaución, apoyando la misma sobre una superficie no abrasiva como una moqueta o similar.
4. Inserte el quemador desde arriba, invertido, con la salida de la llama mirando hacia abajo.
5. Una vez el quemador está posicionado contra el anillo circundante que lo soportará en el centro de la chimenea Stix, atornille en su posición los tres (3) tornillos (pieza A) desde el exterior del modelo. Atornillelos firmemente y asegúrese de que el quemador queda perfectamente sujeto a la chimenea;
6. Con precaución, gire su chimenea a la posición vertical original. Posicione su chimenea de acuerdo con las distancias mínimas obligatorias señaladas en el Manual de Instrucciones.
7. Estos modelos vienen con soportes de fijación de tierra para que puedan instalarse en una posición fija. Siga las instrucciones suministradas con los soportes de fijación de tierra para completar la instalación del producto.

SIEMPRE USE DE ACUERDO CON EL MANUAL OPERACIONAL, INCLUIDO CON EL QUEMADOR.





MAD Design Group

Showrooms 3 & 4, 40-42 O'Riordan Street

Alexandria NSW 2015 Australia

Tel: +61 2 9997 3050 Email: info@maddesigngroup.com

REV0321