

LITIO STORE SRL

VENDITA BATTERIE LiFePO4

LITIO-FERRO-FOSFATO



LITIO STORE srl

Partita IVA:

IT03894170541

Via G.Matteotti, 4/B (sede
legale: Via Giotto, 2) -
06028 - Sigillo (PG)
Italia

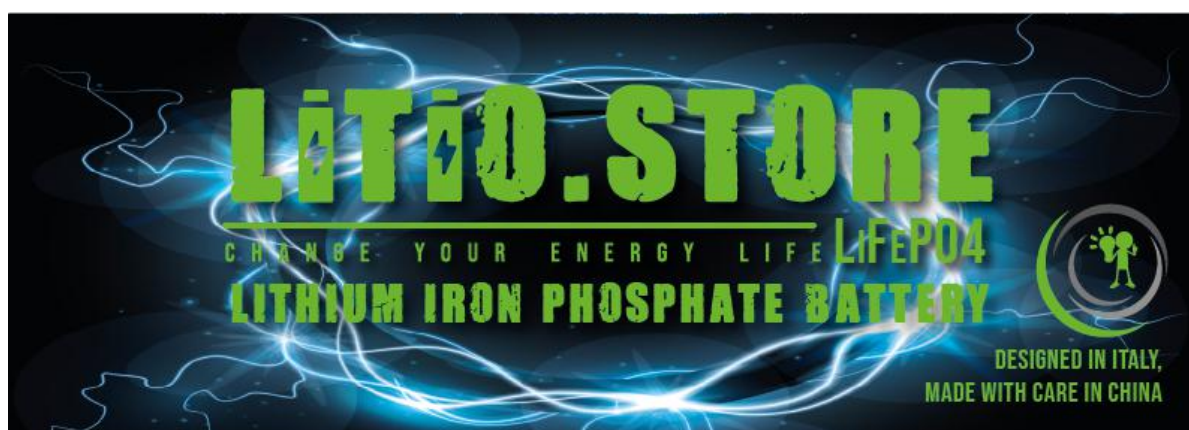
Iscrizione al
Registro Pile e
Accumulatori
numero

IT21020P00006758

<https://litio.store>
info@litio.store
+39 3884463884



LITIO
.STORE



INDICE



I nostri vantaggi	- 3
I vantaggi delle batterie LiFePO4	- 4
Le applicazioni	- 5
Specifiche tecniche Serie CLASSIC	- 6
Serie BLUETOOTH	- 7
Serie PICCOLA	- 8
Serie GHOST	- 9
Ultraslim	- 10
Serie PRO	- 11
Serie PRO per GOLF CAR	- 12
Dimensioni	- 19
Datasheet	- 20
Sicurezza: BMS incluso	- 23
Accessori	- 24
Ricarica tramite alternatore	- 29
Ricarica tramite pannelli solari	- 30
Ricarica tramite 220V	- 34
Come leggere lo stato di carica	- 36
Esempi di installazioni off-grid camper barche	- 40
Batterie per motori elettrici	- 42
Altre applicazioni: carrelli elevatori, golf-car	- 43
Altre applicazioni: carrelli elevatori, transpallet, ATV, AGV	- 44
Utilizzo e manutenzione	- 45

I NOSTRI VANTAGGI



MIGLIOR PREZZO

Prezzo tutto incluso senza costi nascosti.



LA BANDA DEL LITIO

I nostri Ambassadors. Loro sono il nostro orgoglio! Professionisti, YouTubers, Influencers che utilizzano le nostre batterie.



11 ANNI DI GARANZIA

Offriamo 11 anni di garanzia sulle nostre batterie con marchio LITIO.STORE



RESO GRATUITO

SODDISFATTI O RIMBORSATI potete provare le nostre batterie e restituirle.



CLIENTI SODDISFATTI

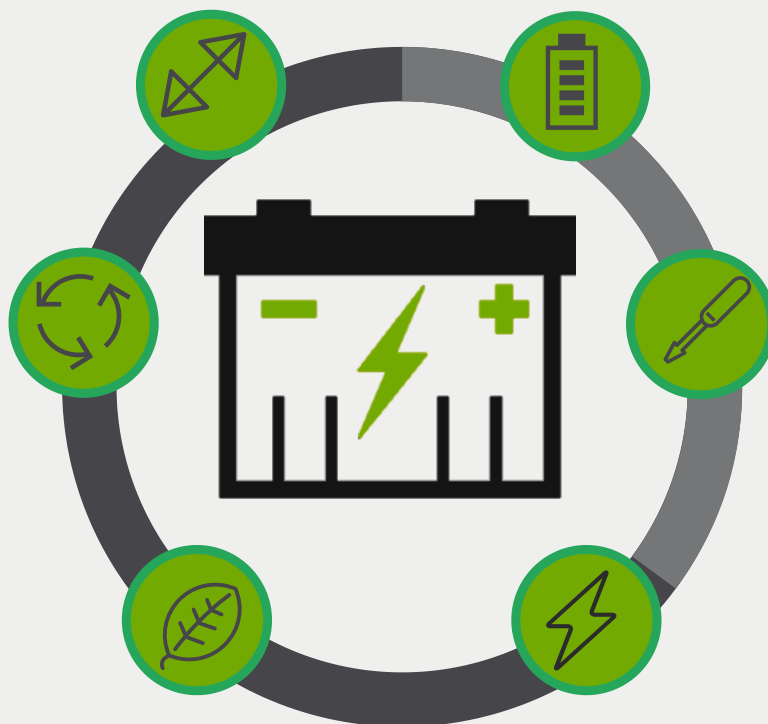
Vendiamo solo batterie LiFePO₄ dal 2015 ed abbiamo 100% clienti soddisfatti in tutto il mondo.



ASSISTENZA DALL'ITALIA

LITIO.STORE parla italiano. Contattateci per qualsiasi informazione.

I VANTAGGI DELLE BATTERIE LITIO-FERRO-FOSFATO



RISPARMIO DI PESO E SPAZIO

Risparmio del 70% in termini di peso



100% PROFONDITA' DI SCARICA REALE

Una batteria al litio da 100Ah può rimpiazzare due batterie al piombo da 100ah.



DURATA DI VITA

Dopo 3000 cicli hanno ancora l'80% di profondità di scarica.
Le batterie al piombo max 300/600 cicli.



MANUTENZIONE ZERO

Non vanno mantenute cariche. Bassa autoscarica <2% al mese. Nessun effetto memoria.



PIU' RISPETTO PER L'AMBIENTE

Le batterie LiFePO₄ sono le batterie più pulite e più sicure sul mercato.



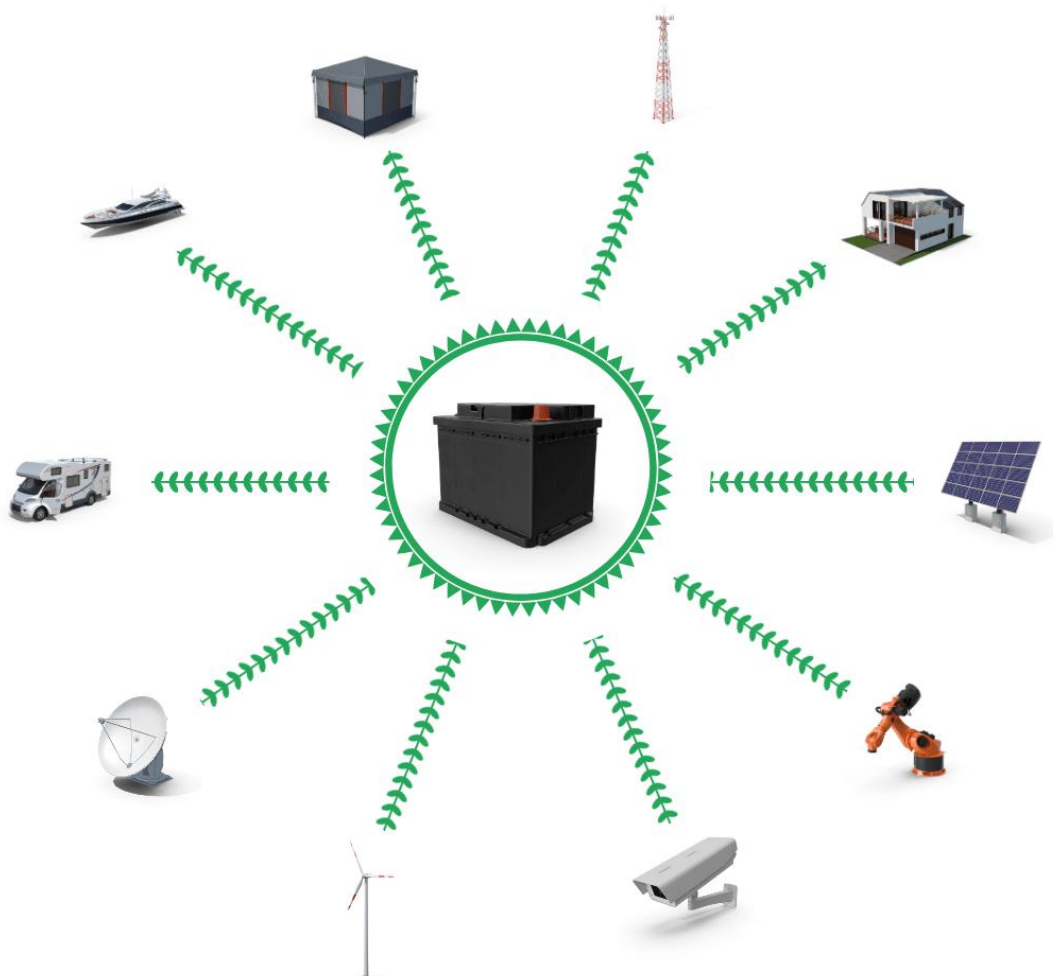
PRESTAZIONI ELEVATE

Alta efficienza. Ricarica più rapida.
Mantengono una tensione alta e costante per la maggior parte del tempo.

RIMPIAZZARE LE BATTERIE AL PIOMBO LE APPLICAZIONI

BATTERIE SERVIZI BATTERIE PER MOTORI ELETTRICI 12V/24V/36V/48V 40Ah-400Ah

Accumulo energia solare eolica - batteria servizi camper, van, imbarcazioni, case isolate off-grid, motori fuoribordo elettrici, veicoli elettrici, UPS sistemi di continuità, emergenza e sopravvivenza, campeggio, CCTV & videosorveglianza, golf-car, carrelli elevatori, transpallet, dispositivi a controllo remoto, industria e robotica, stazioni di comunicazione e torri radio, +++



SPECIFICHE TECNICHE

Serie CLASSIC

BATTERIA	BLUETOOTH	CORRENTE DI CARICA	CORRENTE DI SCARICA CONTINUA	CORRENTE DI SCARICA PICCO (3s)	SERIE MAX.	PESO(Kg)	DIMENSIONI (mm)	ENERGIA NOMINALE
12V 7Ah	No	7 A	7 A	15 A	24V	1 kg	151x65x100	90 Wh
12V 12Ah	No	4 A	15 A	30 A	24V	1,7 kg	151x98x95	153 Wh
12V 18Ah	No	10 A	20 A	80 A	24V	2,7 kg	181x76x166	230 Wh
12V 36Ah	No	40 A	40 A	80 A	24V	4,4 kg	194x133x172	461 Wh
12V 50Ah	No	25 A	50 A	70 A	24V	7 kg	230x138x222	691 Wh
12V 100Ah	No	50 A	100 A	200 A	24V	11 kg	330x170x220	1280 Wh
12V 100Ah	No	100 A	150 A	350 A	24V	11,5 kg	330x170x220	1280 Wh
24V 50Ah	No	25 A	100 A	300 A	24V	12 kg	330x170x220	1280 Wh
24V 100Ah	No	100 A	200 A	600 A	24V	23 kg	523x238x218	2560 Wh
36V 50Ah	No	50 A	100 A	300 A	36V	17 kg	330x170x220	1920 Wh
36V 100Ah	No	50 A	100 A	300 A	36V	30 kg	523x238x218	3840 Wh

LE ORIGINALI LITIO.STORE DAL 2015



Le batterie della Serie CLASSIC sono quelle che ci hanno fatto arrivare fin dove siamo oggi. Migliaia di clienti le utilizzano in tutta Europa da quasi 10 anni. Il miglior rapporto qualità/prezzo al mondo.

SERIE CLASSIC

SPECIFICHE TECNICHE

Serie BLUETOOTH

BATTERIA	BLUETOOTH	CORRENTE DI CARICA	CORRENTE DI SCARICA CONTINUA	CORRENTE DI SCARICA PICCO (3s)	SERIE MAX.	PESO(Kg)	DIMENSIONI (mm)	ENERGIA NOMINALE
12V 100Ah	Sì	50 A	100 A	350 A	48V	11,5 kg	330x170x220	1280 Wh
12V 150Ah sottosedile	Sì	100A	150 A	350 A	48V	17 kg	355x177x188	1920 Wh
12V 180Ah sottosedile	Sì	100 A	150 A	350 A	12V	22 kg	340x360x150	2304 Wh
12V 200Ah	Sì	100 A	150 A	250 A	48V	24 kg	523x238x218	2560 Wh
12V 280Ah sottosedile	Sì	140 A	200 A	250 A	12V	24 kg	355x190x330	3584 Wh
12V 560Ah	Sì	100 A	200 A	400 A	12V	56 kg	440x300x375	7168 Wh
24V 54Ah	Sì	27 A	100 A	300 A	48V	14 kg	330x170x220	1382 Wh
24V 100Ah	Sì	50 A	100 A	200 A	48V	23 kg	523x238x218	2560 Wh
36V 78Ah	Sì	40 A	100 A	300 A	36V	28 kg	523x238x218	2995 Wh

APP BLUETOOTH IN ITALIANO LITIO STORE



Nella nostra app in italiano Litio Store. Mostra lo stato di carica della batteria, gli assorbimenti istantanei, lo stato delle celle, lo storico della batteria ed integra funzioni utili come uno staccabatterie remoto.

SERIE BLUETOOTH

SPECIFICHE TECNICHE

Serie PICCOLA

BATTERIA	BLUETOOTH	CORRENTE DI CARICA	CORRENTE DI SCARICA CONTINUA	CORRENTE DI SCARICA PICCOLO (3s)	SERIE MAX.	PESO(Kg)	DIMENSIONI (mm)	ENERGIA NOMINALE
12V 100Ah Small	No	100 A	100 A	200 A	48V	9,6 kg	260x133x228	1280 Wh
12V 150Ah	No	100A	150 A	200 A	24V	17 kg	330x170x220	1920 Wh
12V 190Ah	No	150A	200 A	500 A	48V	19 kg	330x170x220	2432 Wh
12V 200Ah small	No	200 A	200 A	300 A	24V	22 kg	483x170x220	2560 Wh
12V 300Ah small	No	100 A	100 A	100 A	24V	35 kg	483x170x220	3840 Wh
12V 400Ah	No	125 A	250 A	1400 A	48V	44 kg	523x238x218	5120 Wh
24V 200Ah	No	100 A	200 A	400 A	24V	40kg	523x238x218	5120 Wh



LE BATTERIE LIFEPO4 PIU' PICCOLE AL MONDO

12V 100Ah



12V 150Ah



12V 190Ah



12V 200Ah



12V 300Ah



12V 400Ah



24V 200Ah



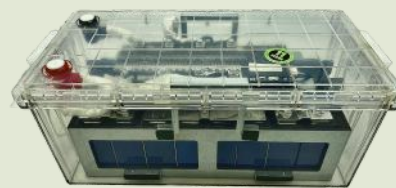
Difficilmente troverai batterie del tipo litio-ferro-fosfato più piccole di queste.
 Nel box della 100Ah ora centra una 190Ah. Nel box della 150Ah una 300Ah. E nel box
 della 200Ah una 400Ah!

SERIE PICCOLA

SPECIFICHE TECNICHE

Serie GHOST trasparenti

BATTERIA	BLUETOOTH	CORRENTE DI CARICA	CORRENTE DI SCARICA CONTINUA	CORRENTE DI SCARICA PICCO (3s)	SERIE MAX.	PESO(Kg)	DIMENSIONI (mm)	ENERGIA NOMINALE
12V 100Ah Ghost	Sì	50 A	100 A	200 A	48V	12 kg	360x190x220	1280 Wh
12V 145Ah	Sì	75A	150 A	300 A	48V	15 kg	360x190x220	1856 Wh
12V 200Ah	Sì	100A	200 A	300 A	48V	23 kg	525x245x220	2432 Wh
24V 50Ah	Sì	25 A	50 A	100 A	48V	12 kg	360x190x220	1280 Wh
24V 100Ah	Sì	50 A	100 A	200 A	48V	23 kg	525x245x220	3840 Wh



VEDI CIO' CHE GLI ALTRI NON POSSONO VEDERE



Un prodotto unico e spettacolare sul mercato europeo. Una manifattura eccellente con saldature a laser, i box ed i supporti interni in metallo sono stati studiati e prodotti apposta per questa serie di batterie.

SERIE GHOST

SPECIFICHE TECNICHE

Serie ULTRASLIM

BATTERIA	BLUETOOTH	CORRENTE DI CARICA	CORRENTE DI SCARICA CONTINUA	CORRENTE DI SCARICA PICCO (3s)	SERIE MAX.	PESO(Kg)	DIMENSIONI (mm)	ENERGIA NOMINALE
12V 60Ah Ultralim	Si	35 A	70 A	140 A	48V	8 kg	277x106x223	768 Wh
12V 100Ah	Si	50A	100 A	200 A	48V	11,5 kg	395x110x285	1280 Wh
12V 100Ah Metallo 6cm	Si	50A	100 A	200 A	48V	16 kg	710x60x270	1280 Wh
12V 200Ah	Si	50 A	100 A	200 A	48V	22 kg	557x124x317	2560 Wh
12V 200Ah Metallo	Si	50 A	100 A	200 A	48V	24 kg	400x120x300	2560 Wh
24V 50Ah	Si	25 A	50 A	100 A	48V	11.5 kg	395x110x285	1280 Wh
24V 100Ah	Si	50 A	100 A	200 A	48V	24 kg	400x120x300	2560 Wh



LE BATTERIE LIFEPO4 PIU FINE AL MONDO



Installa le batterie Ultralim dove altre batterie non possono essere installate. La 12V 100Ah in metallo è larga solo 6cm!

Un'altra serie di batterie litio-ferro-fosfato che puoi trovare solo su Litio.Store

SERIE ULTRASLIM

SPECIFICHE TECNICHE

Serie PRO

BATTERIA	BLUETOOTH	CORRENTE DI CARICA	CORRENTE DI SCARICA CONTINUA	CORRENTE DI SCARICA PICCO (3s)	SERIE MAX.	PESO(Kg)	DIMENSIONI (mm)	ENERGIA NOMINALE
12V 100Ah Pro	Si	100 A	100 A	300 A	48V	12 kg	330x170x220	1280 Wh
12V 300Ah Pro	Si	200A	200 A	600 A	48V	30 kg	523x240x220	3840 Wh
24V 50Ah Pro	Si	25A	50 A	100 A	48V	12 kg	330x170x220	1280 Wh
24V 50Ah Pro	Si	50 A	100 A	300 A	48V	23 kg	523x240x220	2560 Wh



NON TROVERAI SUL MERCATO UNA BATTERIA 12V-24V ASSEMBLATA MEGLIO DI COSI'

12V 100Ah



12V 300Ah



24V 50Ah



24V 100Ah



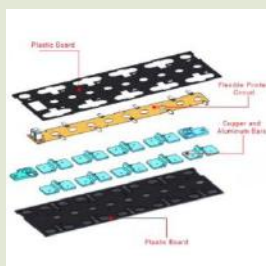
Protezioni interne in metallo. **Connessioni interne ai poli tramite busbar.** Perché le busbar al posto dei cavi? L'area di contatto tra la barra di rame e il modulo di controllo è più ampia, la conduttività è migliore, c'è maggiore resistenza alla corrosione, minore resistenza interna, le prestazioni sono più stabili e la riparazione è più facile.

SERIE PRO

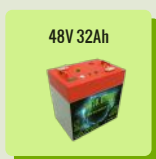
SPECIFICHE TECNICHE

Serie PRO Golf Car

BATTERIA	BLUETOOTH	CORRENTE DI CARICA	CORRENTE DI SCARICA CONTINUA	CORRENTE DI SCARICA PICCO (3s)	SERIE MAX.	PESO(Kg)	DIMENSIONI (mm)	ENERGIA NOMINALE
48V 32Ah	No	30 A	100 A	580 A	48V	16kg	260x180x276	1638 Wh
48V 105Ah	No	100A	200 A	500 A	48V	51 kg	487x300x215	5376 Wh



LE MIGLIORI BATTERIE AL MONDO PER GOLF CAR



Progettata per i golf car, ha caratteristiche uniche che la differenziano dai nostri competitor.

- **Plug-and-play:** dimensioni standard del box GC2.
- Adatto anche ai **golf car con recupero dell'energia in frenata**. Il BMS della batteria NON entra in protezione come le altre batterie sul mercato.
- Durata di vita estesa grazie alla comunicazione CAN.
- 2 batterie garantiscono una percorrenza di 35-50km

Scopri di più sul nostro sito...

LA BATTERIA LITIO FERRO FOSFATO PIÙ SICURA
Un gioiello della tecnologia moderna. Per questa batteria abbiamo utilizzato tecniche di assemblaggio che appartenevano finora solo nel campo aerospaziale e dei veicoli elettrici, dove è richiesta la massima sicurezza.

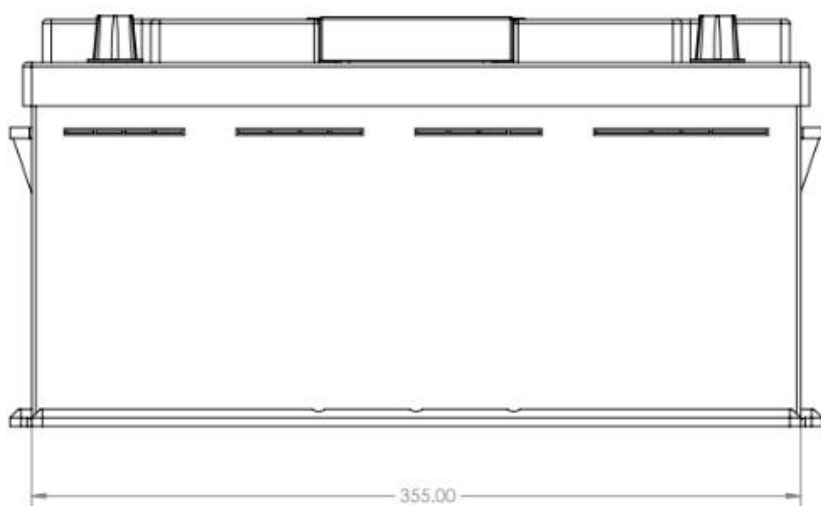
- Arrestatore di fiamma interno
- CCS (Cell Connection System)
- Connessioni interne ai poli tramite busbar
- Busbars nichelate chimicamente

Scopri di più sul nostro sito...

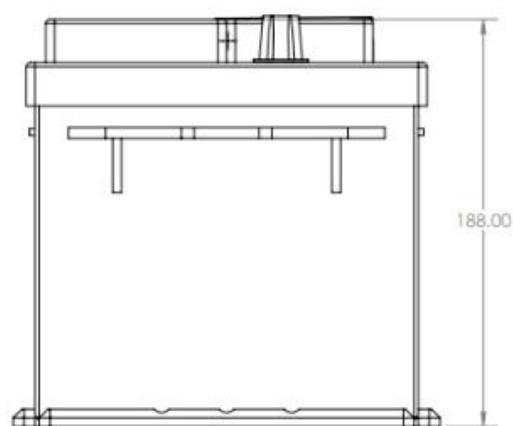
SERIE PRO

12V 100/ 120/150Ah

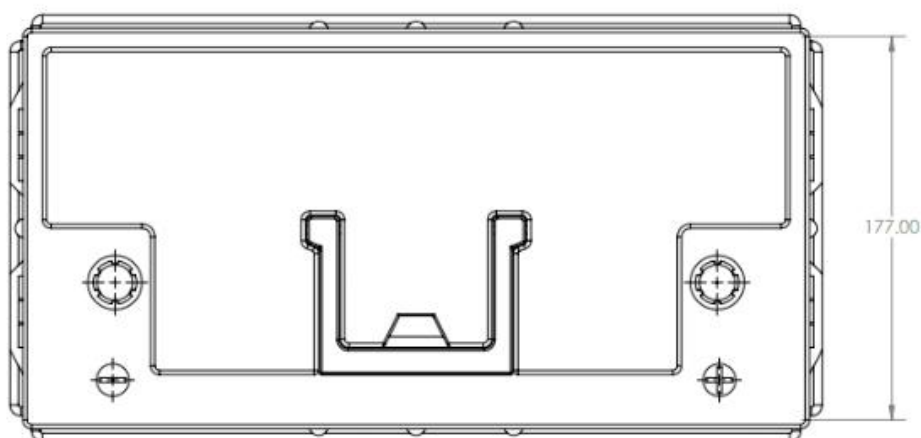
DUE BATTERIE IN PARALLELO (totale 200/240/300Ah) ENTRANO SOTTO IL SEDILE DI MOLTI CAMPER E VAN
355x188x177mm



FRONT VIEW



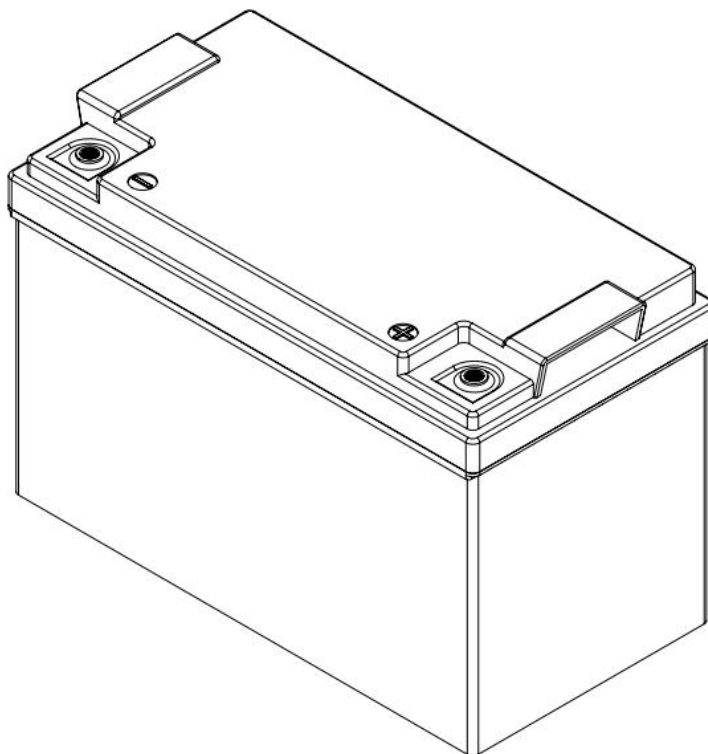
SIDE VIEW



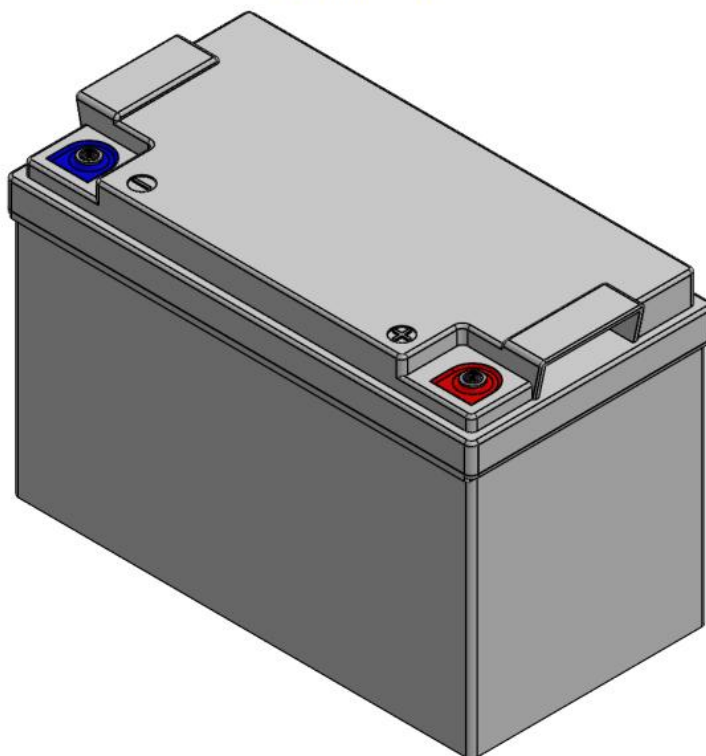
TOP VIEW

12V 100,150,190Ah 24V 50Ah 36V 50Ah

STESSE DIMENSIONI 12V 100Ah AGM
330x220x170mm

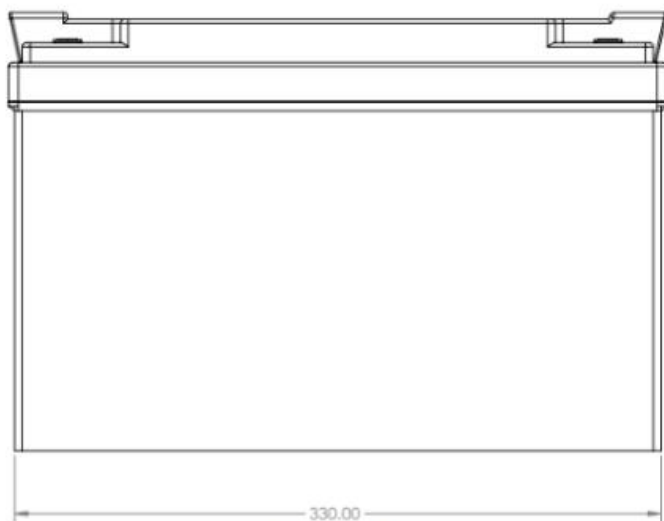


ISOMETRIC VIEW

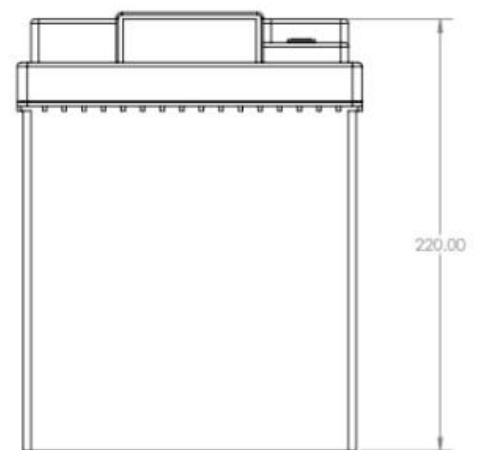


12V 100Ah / 150Ah 24V 50Ah 36V 50Ah

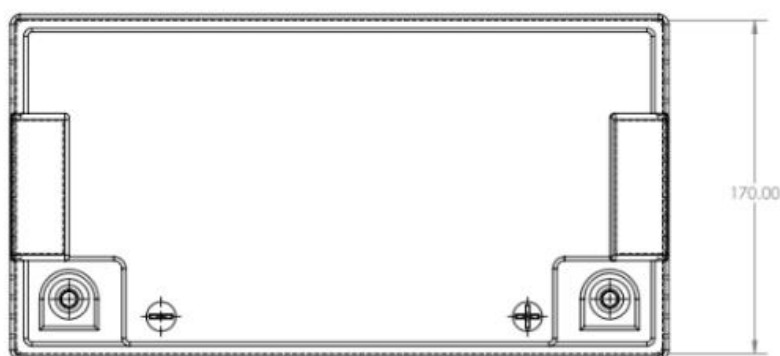
STESSE DIMENSIONI 12V 100Ah AGM
330x220x170mm



FRONT VIEW



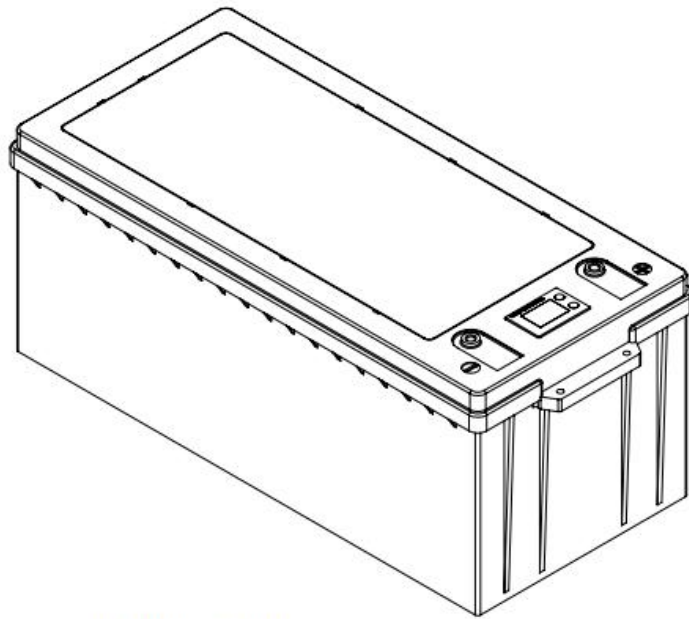
SIDE VIEW



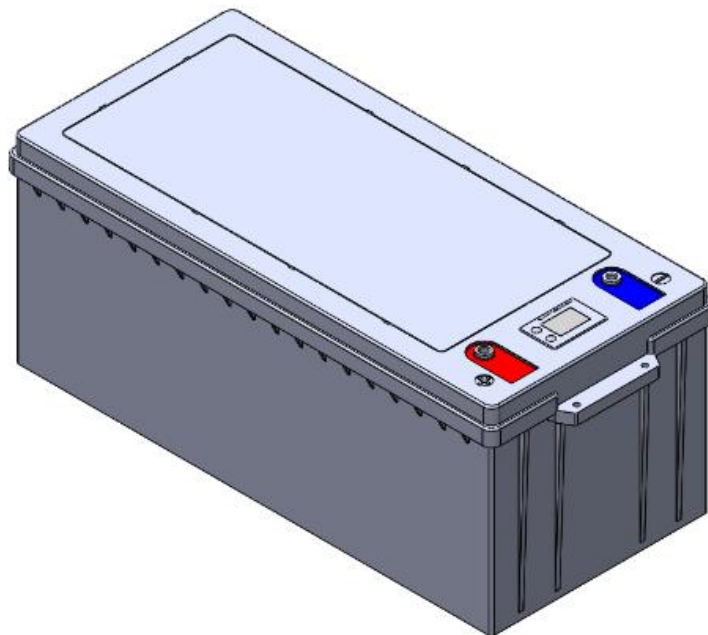
TOP VIEW

12V 200Ah/300Ah 24V/36V/48V 50-100Ah

523x218x238mm

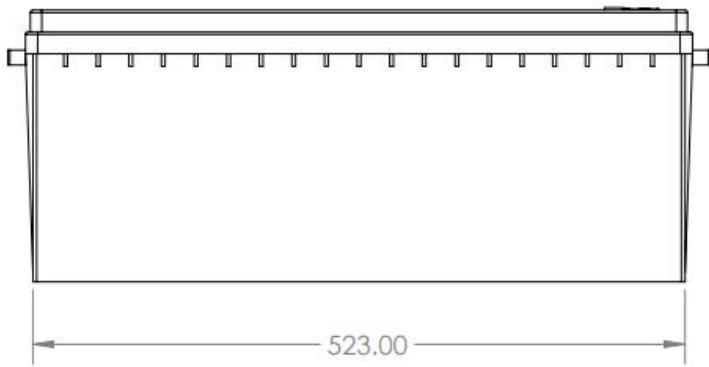


ISOMETRIC VIEW

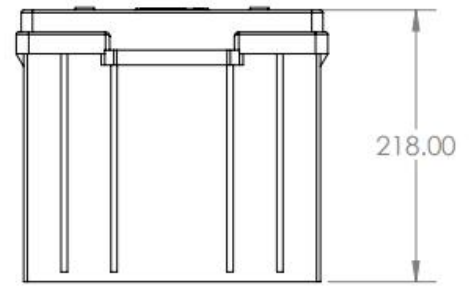


12V 200Ah/300Ah 24V/36V/48V 100Ah

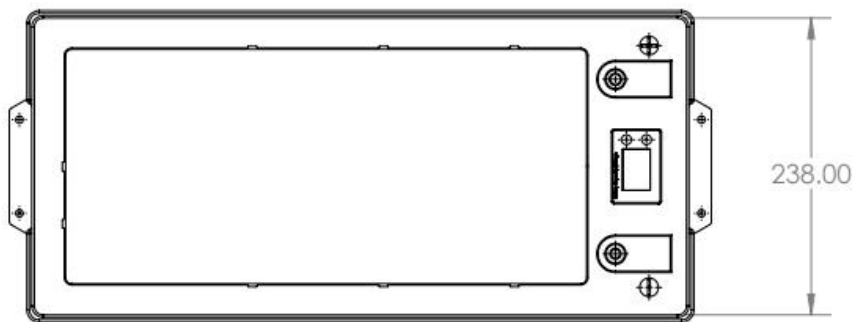
523x218x238mm



FRONT VIEW



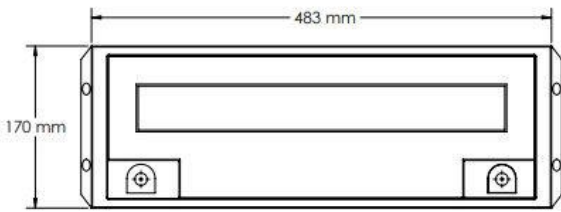
SIDE VIEW



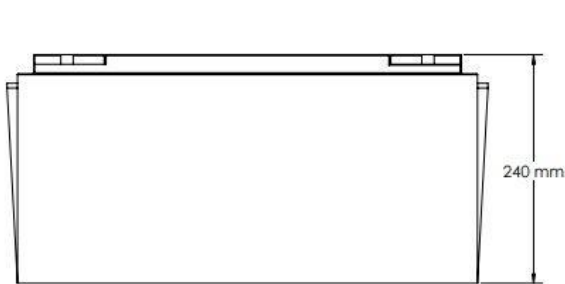
TOP VIEW

12V 200-300Ah Small

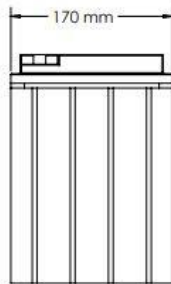
483x170x220mm



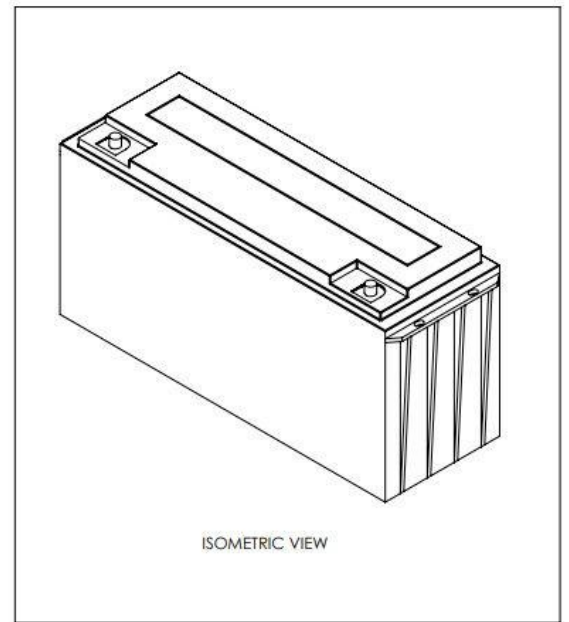
TOP VIEW



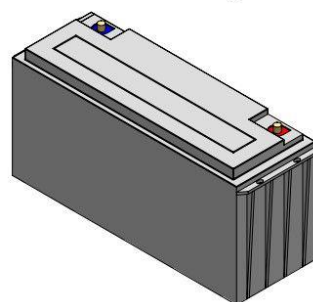
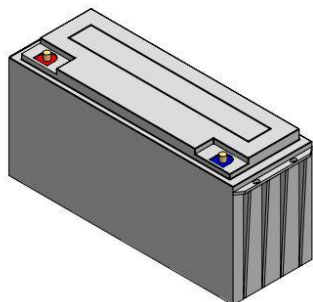
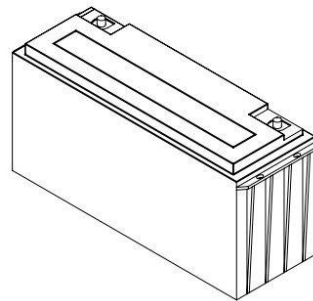
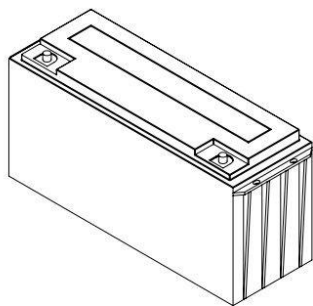
FRONT VIEW



SIDE VIEW



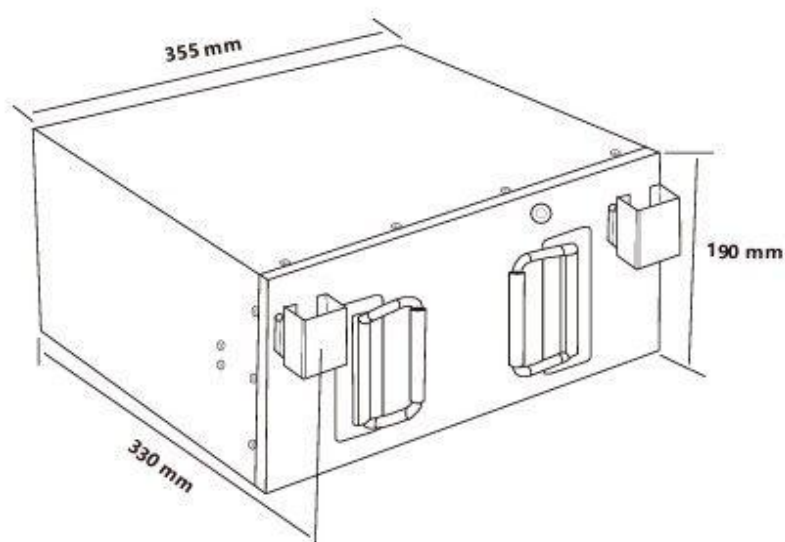
ISOMETRIC VIEW



12V 280Ah

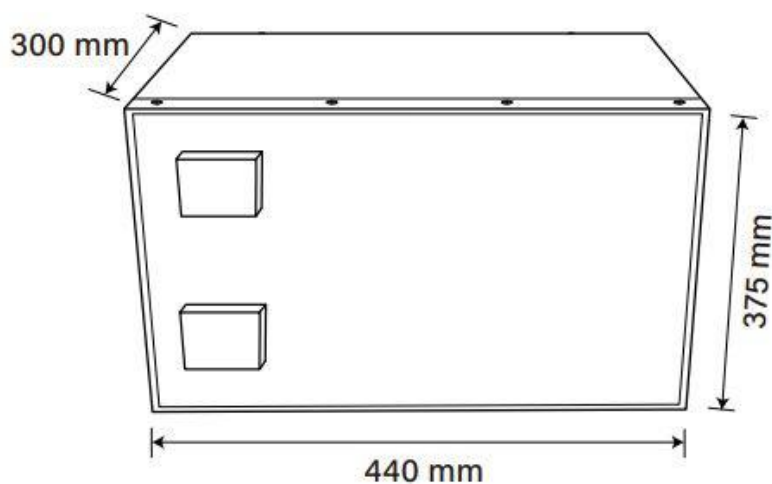
ENTRA SOTTO IL SEDILE DI MOLTI
CAMPER E VAN.

355x188x177mm



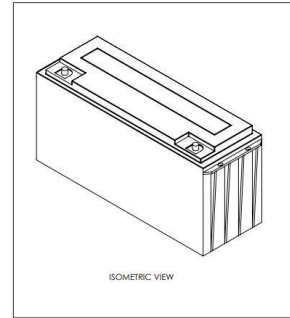
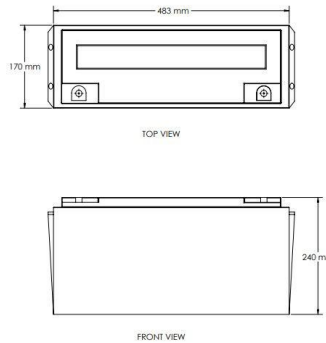
12V 560Ah

440x300x375mm



Lithium Iron Phosphate (LiFePO4) Battery Datasheet

Model: LS12200P 12.8V 200Ah



ELECTRICAL CHARACTERISTICS

Nominal Voltage	12.8V
Nominal Capacity	200Ah
Energy	2560Wh
Cycle Life	>3000 cycles @80%DOD >6000 cycles @50%DOD
Internal Resistance	≤20mΩ
Charge Efficiency	100% @0.5C
Discharge Efficiency	96~99% @1C
Self Discharge Rate	<3% per month

CHARGE / DISCHARGE

Charge Voltage	14.6 Max
Rec. Charge Current	40A
Max. Charge Current	200A
Charge Mode	CC/CV
Max Continuous Discharge Current	200A
Max Peak Discharge Current	300A (300ms)
Discharge Cut-off Voltage	10.5V

ENVIRONMENTAL @60±25% Relative Humidity

Charge Temperature	0°C ~ 45°C (32F ~ 113F)
Discharge Temp.	-20°C ~ 60°C (-4F ~ 140F)
Storage Temp.	0°C ~ 40°C (32F ~ 104F)

MECHANICAL

Battery Case	ABS
Dimensions (mm)	483x170x220mm
Weight (kg)	20kg
Waterproof rating	IP65
Terminals	M8

GARANZIA LITIO.STORE

Garanzia	11 anni
----------	---------

[HTTPS://LITIO.STORE](https://litio.store)

LITIO STORE SRL
 VAT Nr.: IT-03894170541, Telefono: +39 3884463884
 Via G.Matteotti, 4B (sede legale: via Giotto, 2) - 06028 - Sigillo
 (PG) Italy
 Iscrizione al Registro Pile e Accumulatori IT21020P00006758

SICUREZZA:

BMS INCLUSO



Battery Management System incluso in tutte le nostre batterie

Le batterie litio-ferro-fosfato sono fra le batterie più sicure sul mercato. Tuttavia, una batteria LiFePO₄ senza il dispositivo BMS non è sicura. Il BMS controlla costantemente i parametri della batteria.

PROTEZIONE	CONDIZIONE
Tensione di taglio della carica	3.65 ±0.05V
Tensione di taglio della scarica	2.60 ±0.05V
Corrente impulsiva massima	250A-1000A (1.5 sec)
Protezione corto-circuito	3 sec
Corrente di bilanciamento	45mA
Temperatura di carica	0°C ~ 55°C
Temperatura di scarica	-20°C ~ 60°C

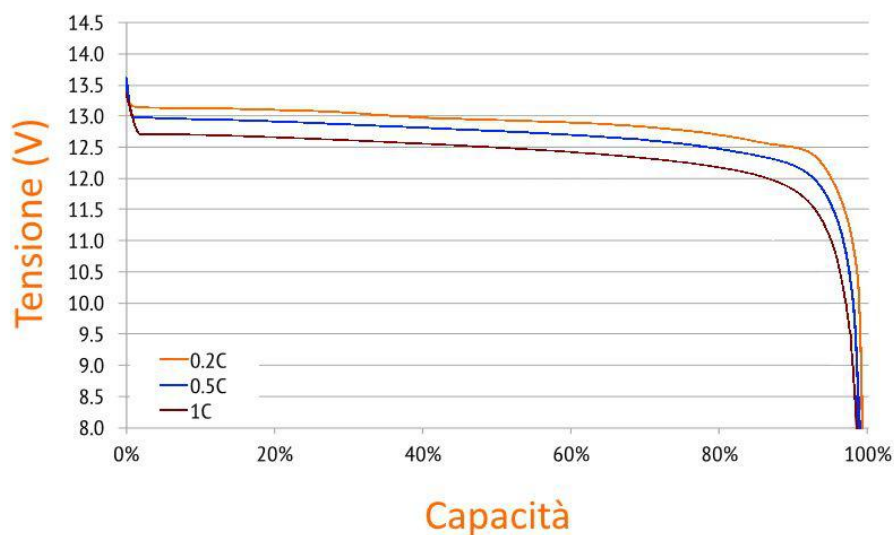
Certificazioni CE ROHS EN UN38.3

SICUREZZA: BMS INCLUSO

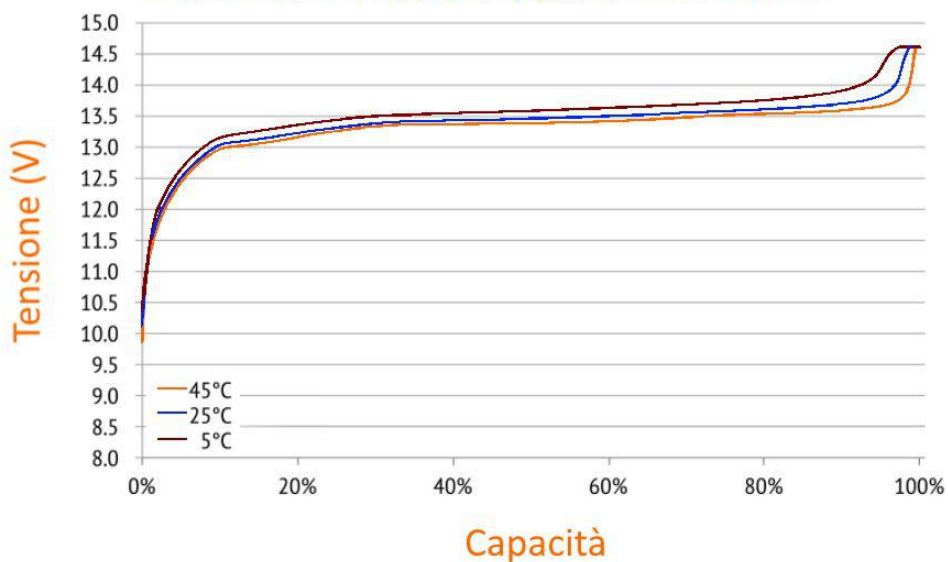


Curva di carica/scarica

CURVA DI SCARICA (25°C)



CURVA DI CARICA temperature differenti



SICUREZZA:

BMS INCLUSO



Tensioni di carica accettate ed ideali

FASE DI CARICA	12V	24V	36V	48V
Tensione bulk	13.8V - 14.6V	27.6V - 29.2V	41.4V - 43.8V	55.2V - 58.4V
Tensione ideale	14.2V	28.4V	42.6V	56.8V
Tempo di assorbimento ideale	0	0	0	0
Tensione di mantenimento (non necessaria)	13.3V - 13.8V	26.6V - 27.6V	39.9V - 41.4V	53.2V - 55.2V
Tensione di mantenimento ideale	13.4V	26.8V	40.2V	53.6V
Taglio bassa tensione	11V	22V	33V	44V
Taglio sovratensione	14.6V	29.2V	43.8V	58.4V

DISATTIVARE le fasi di desolfatazione, ricondizionamento, equalizzazione e controllo della temperatura.

DOVE COMPRARE GLI
ACCESSORI

Tutti gli accessori si possono acquistare
sul nostro sito <https://litio.store>



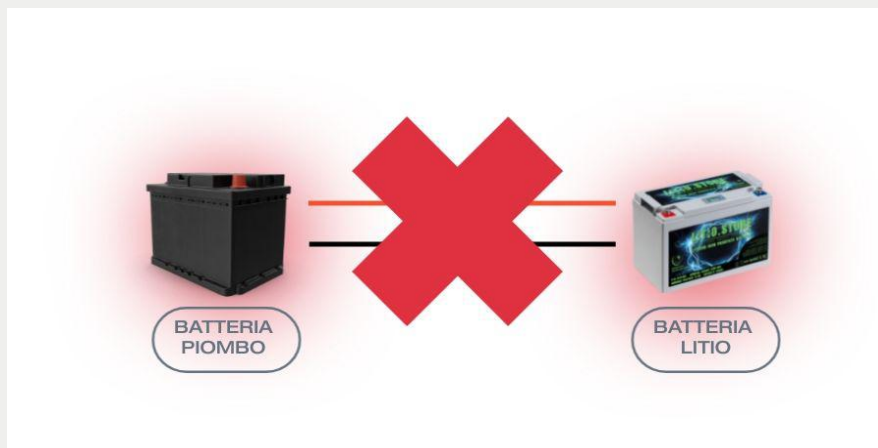
RICARICA TRAMITE ALTERNATORE



Accessorio consigliato: DC-DC CHARGER

Potete ricaricare le batterie al litio velocemente, mentre siete in in viaggio tramite il motore del veicolo.

NON si deve collegare direttamente la batteria al litio all'alternatore o alla batteria motore al piombo, si rischia di danneggiare l'alternatore e di accorciare la durata di vita della batteria al litio.



L'accessorio necessario è un **caricabatterie DC-DC battery to battery charger** specifico per le batterie LiFePO₄. Converte la tensione ricevuta dall'alternatore nella tensione adatta per ricaricare le batterie LiFePO₄ litio-ferro-fosfato.



RICARICA TRAMITE ALTERNATORE



Accessorio consigliato: STERLING POWER BATTERY TO BATTERY CHARGER

STERLING POWER Battery To Battery
charger



PROGRAMMABILE

I parametri di carica dello Sterling Power si possono personalizzare.

MODELLI

Più versioni disponibili (alcune versioni waterproof), da 30A, 60A ed oltre. Anche per alternatori e batterie 24V e 36V.

NON SCARICA LA BATTERIA MOTORE

Si attiva solo quando la batteria motore è in carica, quando rileva una tensione superiore a 13V, quindi non scarica la batteria motore.

POTETE UTILIZZARE IL VOSTRO VECCHIO CARICABATTERIE

Collegando il vecchio caricabatterie alla batteria motore, si attiva lo Sterling Power che ricarica correttamente la batteria LiFePO₄.

SVANTAGGI

La programmazione non è facile. Inoltre è ingombrante e rumoroso.

RICARICA TRAMITE ALTERNATORE



Accessorio consigliato: VICTRON ENERGY ORION-TR SMART DC-DC BATTERY CHARGER

Victron Energy Orion-Tr Smart DC-DC Battery Charger



VANTAGGI

Tutti i vantaggi dello Sterling Power: programmabile (tramite bluetooth).

Più versioni disponibili (anche minori di 30A per alternatori piccoli). Non scarica la batteria motore. Si può ancora utilizzare il vecchio caricabatterie per batterie al piombo, collegandolo alla batteria motore.

BLUETOOTH

Si può utilizzare qualsiasi smartphone, tablet o altro dispositivo abilitato con Bluetooth per monitorare, cambiare le impostazioni o aggiornare il caricabatterie.

SILENZIOSO

Non ha la rumorosa ventola caratteristica dello Sterling Power.

SVANTAGGI

Per raggiungere correnti elevate si possono connettere più unità in parallelo. Ma diventa più costoso ed ingombrante rispetto ai rivali.

RICARICA TRAMITE ALTERNATORE



**Accessorio consigliato:
REDARC DCDC+MPPT
25-40-50A**

REDARC DC-DC + MPPT Battery Charger



VANTAGGI

CONSENTE DI RICARICARE LA
BATTERIA SERVIZI **TRAMITE
ALTERNATORE E TRAMITE
PANNELLI SOLARI!**

Come i rivali, si può ancora
utilizzare il vecchio caricabatterie
per batterie al piombo, collegandolo
alla batteria motore. Non scarica la
batteria motore.

DIMENSIONI RIDOTTISSIME

Incredibilmente piccolo. Adatto ad
installazioni in ambienti poco
spaziosi.

SILENZIOSO

Non ha la rumorosa ventola dello
Sterling Power.

WATERPROOF

Può essere installato anche nel vano
motore.

SVANTAGGI

Non è programmabile, ma questo
può anche essere visto come un
vantaggio, rende l'installazione più
semplice.

RICARICA TRAMITE ALTERNATORE



CONSIGLI UTILI

Nel caso di un camper o barca, con impianto elettrico già esistente, è necessario scollegare qualsiasi parallelatore, booster o accessorio che si occupa della ricarica da alternatore. Al loro posto va inserito un DC-DC charger adeguato, collegato come negli schemi di esempio riportati in questa guida e nei manuali dei prodotti.

Molto probabilmente si dovranno utilizzare cavi di sezione più grande. Sul nostro sito trovate una **CALCOLATRICE** per calcolare la sezione dei cavi.

OFFICINE ASSOCIATE

Sul nostro sito web è presente una mappa di officine che installano le nostre batterie, che sanno come effettuare un impianto con batterie al litio in maniera corretta. Trovate quella più vicina a voi.

Apri il menu in alto a destra e vedi la pagina **OFFICINE**.

RICARICA TRAMITE

PANNELLI SOLARI



Accessorio consigliato: VICTRON ENERGY SMARTSOLAR



NON HANNO BISOGNO DI ESSERE MANTENUTE COMPLETAMENTE CARICHE

Le batterie al piombo devono restare sempre completamente cariche. Quindi utilizzando il vecchio regolatore di carica solare, anche le batterie al litio resteranno sempre completamente cariche. C'è bisogno di un regolatore di carica specifico per batterie LifePO₄, magari programmabile come il victron Smartsolar.

L'autoscarica delle batterie al litio è meno del 3% al mese. **Mantenerle sempre completamente cariche, accorcia la loro durata di vita.**

Nei periodi di inattività, si consiglia di utilizzare uno **STACCABATTERIE** per eliminare ogni assorbimento sulla batteria e per evitare di mantenere le batterie al litio in ricarica costante, anche se non utilizzate.

Con le batterie al litio si potrebbe anche pensare di **eliminare il pannello solare** e di ricaricare la batteria solo tramite alternatore e quindi DC-DC charger. O magari si potrebbe **portare via la batteria già carica e non ricaricarla mai**, per uscite brevi. Come un generatore.

Scenari impensabili con le batterie al piombo, le quali appunto dovevano restare sempre completamente cariche, quindi almeno un piccolo pannello solare era d'obbligo.

Come configurare il Victron Smartsolar per le batterie LifePO₄?

Semplicissimo!

- Scaricare la App Victron Connect.
- Selezionare il dispositivo.
- Aprire le IMPOSTAZIONI in alto a destra.
- Premere su BATTERIA
- Su PREDEFINITI DELLA BATTERIA premere su SELEZIONA PREDEFINITI.
- Selezionare LITHIUM IRON PHOSPHATE (LiFePO₄)

RICARICA TRAMITE 220 VOLT



CARICABATTERIE GRATUITO
Inviamo gratuitamente un caricabatterie
14.2V 10A per batterie LiFePO4



VERSATILITÀ

Potete utilizzare il nostro caricabatterie in molte occasioni ed in molti modi differenti.

FACILITÀ D'USO

Dotato di presa 220V e pinze.

GRATUITO

Siamo gli unici rivenditori di batterie LiFePO4 che inviano un caricabatterie gratuitamente. Può risultare molto utile al cliente in ogni situazione :-)

Potete vedere la lista completa dei
caricabatterie a 220V

<https://litio.store>

RICARICA TRAMITE 220 VOLT

VICTRON ENERGY PHOENIX SMART 30A-50A caricabatterie



VICTRON ENERGY MULTIPLUS Inverter/caricabatterie

RICARICA TRAMITE 220 VOLT

VICTRON ENERGY BLUE SMART IP22 caricabatterie



VICTRON ENERGY BLUE SMART IP65/67 caricabatterie

RICARICA TRAMITE 220 VOLT

**LITIO STORE
43.2V 6A/20A
caricabatterie LiFePO4 36V**



**Caricabatterie vari Waterproof e
non-waterproof 12V-60V**



COME LEGGERE LO

STATO DI CARICA



Perché utilizzare un BATTERY MONITOR?

Uno dei vantaggi delle batterie LiFePO₄ è che mantengono una tensione costante (sopra i 13V) per la maggior parte del tempo.

Questo permette di utilizzare carichi alti per un tempo più lungo.

Tuttavia, proprio perché la tensione è costante per la maggior parte del tempo, risulta molto difficile leggere lo stato di carica delle batterie LiFePO₄. Ad esempio, una batteria al piombo è carica a 12.8/13.0V (a riposo), mentre una batteria LiFePO₄ si avvia verso la scarica.

Fra 13.0V e 13.2V si concentra circa il 70% della capacità totale della batteria.

AGM	%	LiFePO ₄	%
13.0 (V)	100%	14.4 (V)	100%
12.75	90%	13.6	100%
12.50	80%	13.4	99%
12.30	70%	13.3	95%
12.15	60%	13.2	90%
12.05	50%	13.1	40%
11.95	40%	13.0	30%
11.80	30%	12.9	20%
11.65	20%	12.8	17%
11.50	10%	12.5	15%
10.50	0%	10.50	0%

Quindi, se avete già installato un Battery Monitor progettato per le batterie al piombo, si avrà una lettura dello stato di carica della batteria al litio completamente errata. I Battery Monitor proposti qui di seguito includono uno SHUNT che misura la corrente in entrata ed in uscita. In questo modo riescono a dare una stima corretta dell'effettivo stato di carica della batteria LiFePO₄.

COME LEGGERE LO

STATO DI CARICA

BATTERY MONITOR PER BATTERIE LiFePO4



Il **VICTRON BMV-712 SMART** è il miglior Battery Monitor. Eccellente APP PER SMARTPHONE IN LINGUA ITALIANA.

Il **VICTRON SMARTSHUNT** ha le stesse caratteristiche del BMV-712, ma non ha il monitor esterno. Il monitoraggio della batteria avviene solamente tramite APP.

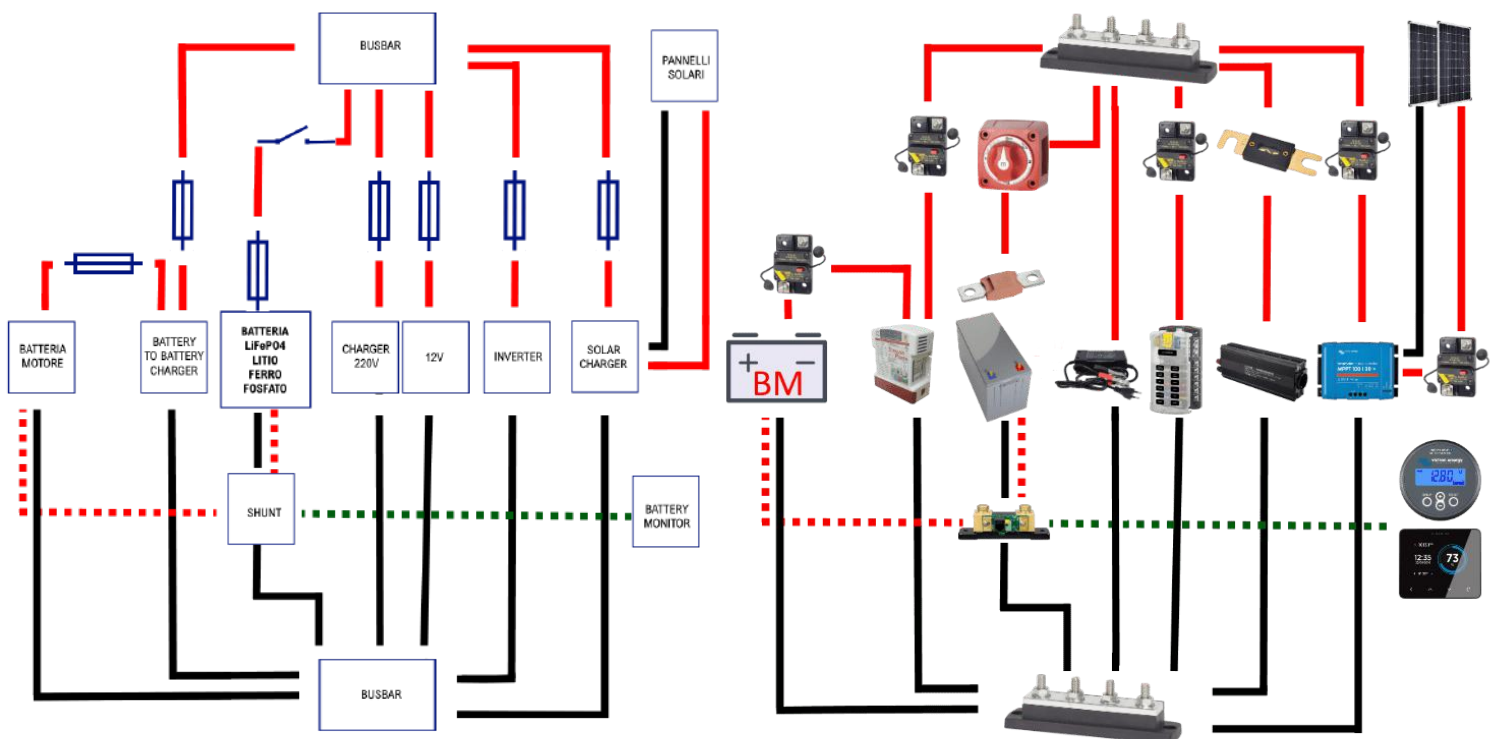


Questo Battery monitor costa meno di 50€ inclusa spedizione e svolge egregiamente il suo lavoro. Non avrà l'App bluetooth, ma costa molto meno del rivale Victron Energy. L'interfaccia è intuitiva, il battery monitor è molto facile da impostare. Sul nostro sito trovate un video nella pagina ACCESSORI (nel menu in alto).

Puoi comprarlo su Amazon <https://amzn.to/2Ud94V4>

SCHEMA RICARICA DA ALTERNATORE, SOLARE E 220V

VAN CAMPER BARCHE



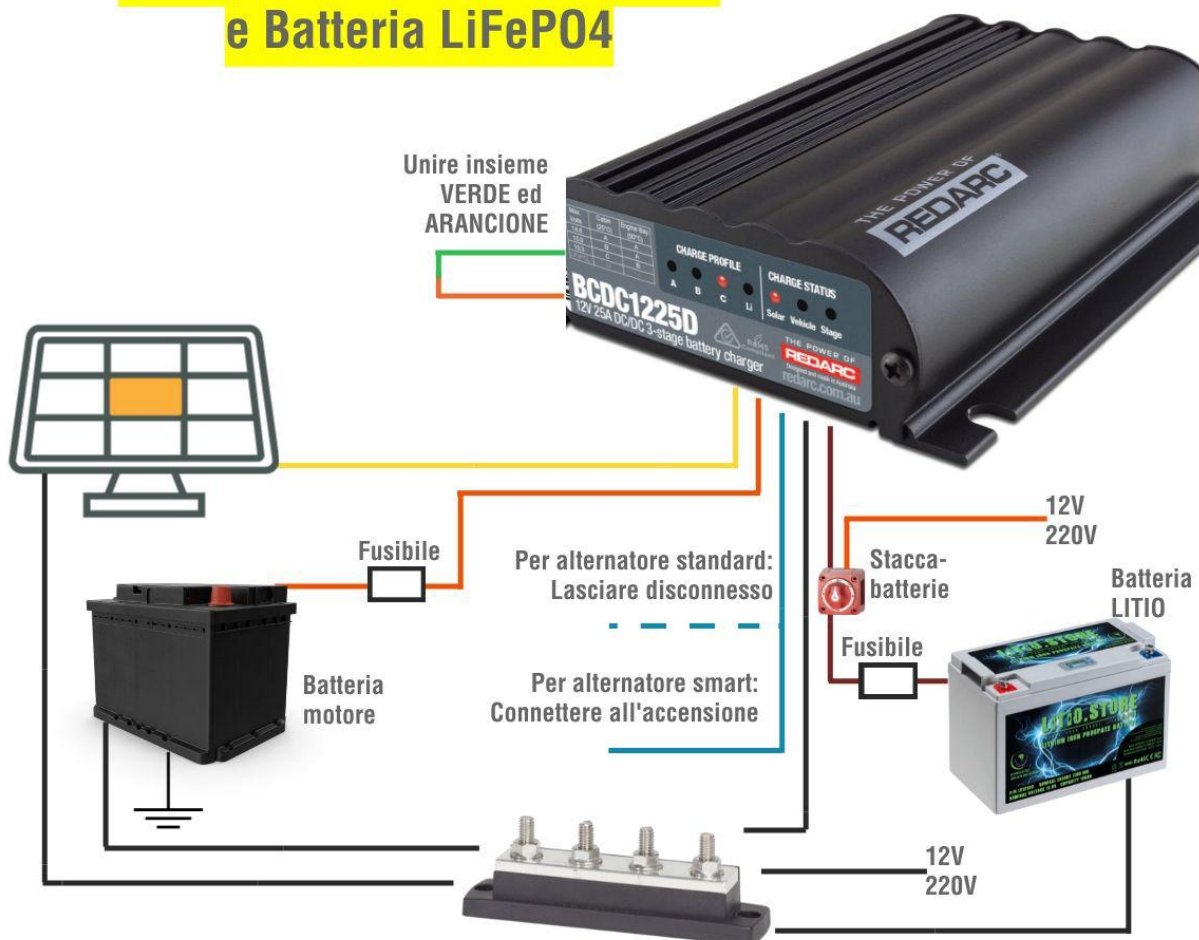
Puoi vedere più schemi ad alta risoluzione sul nostro sito.

SCHEMI DI COLLEGAMENTO

SCHEMA RICARICA DA ALTERNATORE, SOLARE E 220V

VAN CAMPER BARCHE

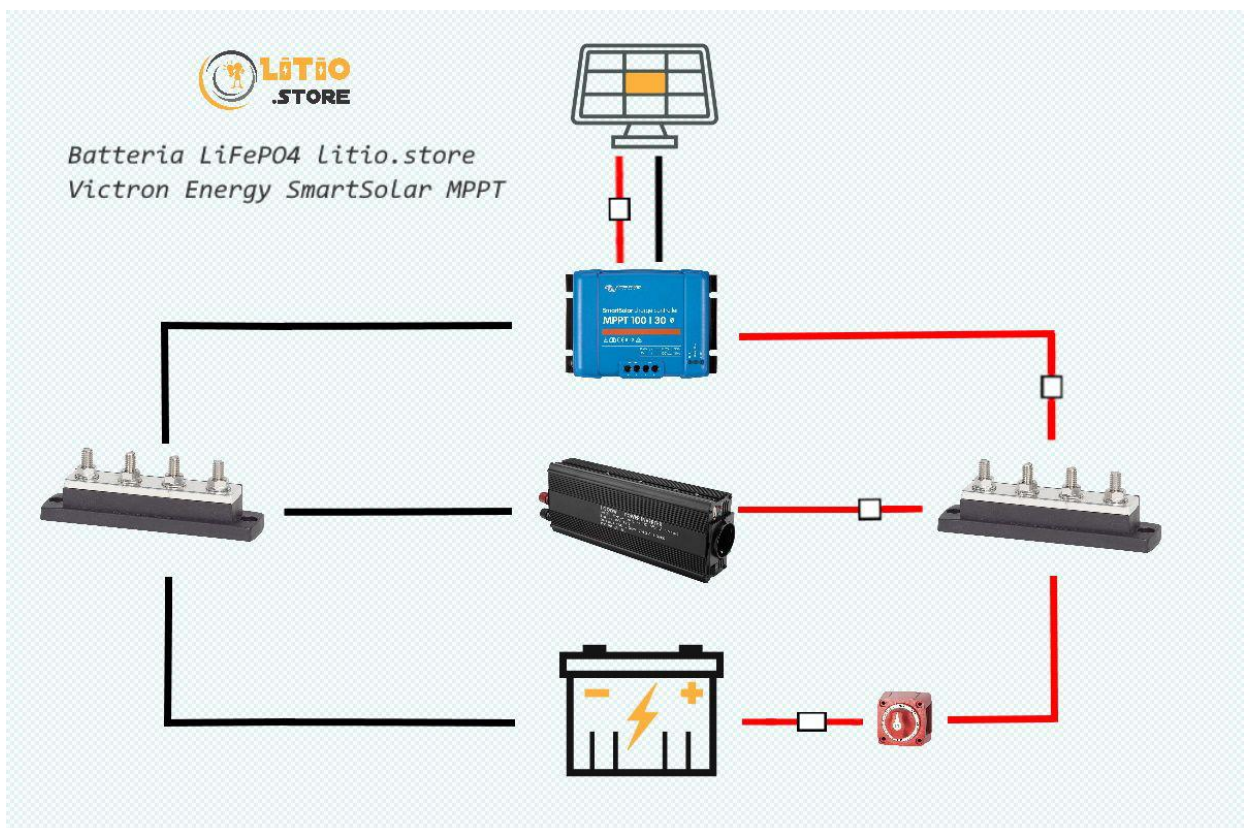
Collegamento REDARC BCDC e Batteria LiFePO4



SCHEMA RICARICA DA PANNELLI SOLARI

CASE ISOLATE OFF-GRID

Ricarica solo da pannelli solari



IMPIANTO ELETTRICO

CONSIGLI GENERALI

SEZIONE DEI CAVI

Passando da un impianto elettrico con batterie al piombo ad uno con batterie al litio, le correnti che entrano in gioco saranno qualche volta maggiori. Correnti maggiori inducono a rivedere l'impianto in maniera completa. A partire dalla scelta della sezione dei cavi, che andranno quasi certamente maggiorati. **Non si devono utilizzare cavi sottodimensionati.** Sul nostro sito potete trovare una **CALCOLATRICE** per calcolare la sezione dei cavi. Per sicurezza, considerate sempre una misura in più di quella mostrata nella calcolatrice.

Un cavo di sezione piccola può portare prima di tutto a problemi di sicurezza. Inoltre, si avrà un calo generale delle prestazioni di tutto il sistema elettrico. Calo di tensione elevato. Dispersione di calore. Tutte le connessioni devono essere ben salde. Viti e bulloni vanno sempre stretti al massimo! Non stringete i bulloni con le dita, utilizzate i giusti accessori. Se un cavo o un bullone sono caldi, se l'inverter si scollega troppo presto, questo accade perché probabilmente i cavi sono sottodimensionati e/o i bulloni non sono stretti a dovere.



BUSBAR

Evitate di collegare più cavi sullo stesso punto.

Utilizzate un blocco di distribuzione in modo in grado di reggere il carico di corrente che utilizzate.

Utilizzando le busbar le connessioni risultano più pulite e sicure. Il lavoro corretto è così che va fatto. Non devono essere collegati molti cavi sui poli della batteria, sempre meglio utilizzare le busbar.

FUSIBILI

Come per i cavi, ricordarsi di utilizzare anche fusibili della dimensione corretta.

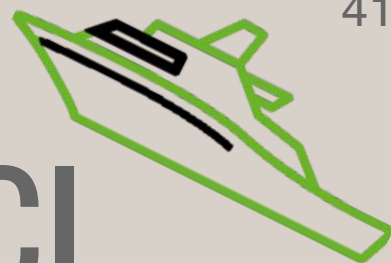
Utilizzando fusibili con interruttore potete isolare facilmente parti dell'impianto quando dovete fare manutenzione.



Si consiglia di affidarsi ad un'officina per effettuare i lavori.

BATTERIE PER

MOTORI ELETTRICI



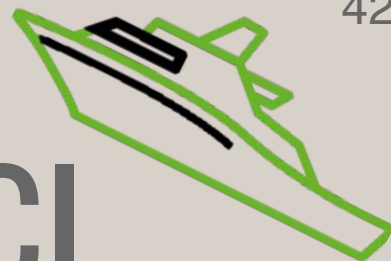
Zero pensieri... Si può rimpiazzare direttamente la vecchia batteria al piombo.

Nel caso di utilizzare la batteria con motori elettrici, come ad esempio i motori fuoribordo elettrici per le imbarcazioni, **c'è bisogno solo di un caricabatterie specifico** per batterie LiFePO_4 . Cioè il nostro caricabatterie, che inviamo **gratuitamente**.

Le batterie al litio non amano restare sempre completamente cariche, non hanno bisogno di essere mantenute in carica completa come quelle al piombo. Se non si utilizzano le batterie al litio quasi tutti i giorni, **l'unico consiglio che possiamo dare per farle durare a lungo**, è quello appunto di non mantenerle sempre in carica fra un utilizzo e l'altro, non ce n'è bisogno. **L'autoscarica è meno del 2-3% al mese... Una batteria al 50% può restare ferma 2 anni senza assorbimenti di corrente!** Scollegare manualmente i cavi della batteria dal motore elettrico, o meglio utilizzare uno staccabatterie. Ricaricarla al massimo il giorno prima (o pochi giorni prima) del prossimo utilizzo.

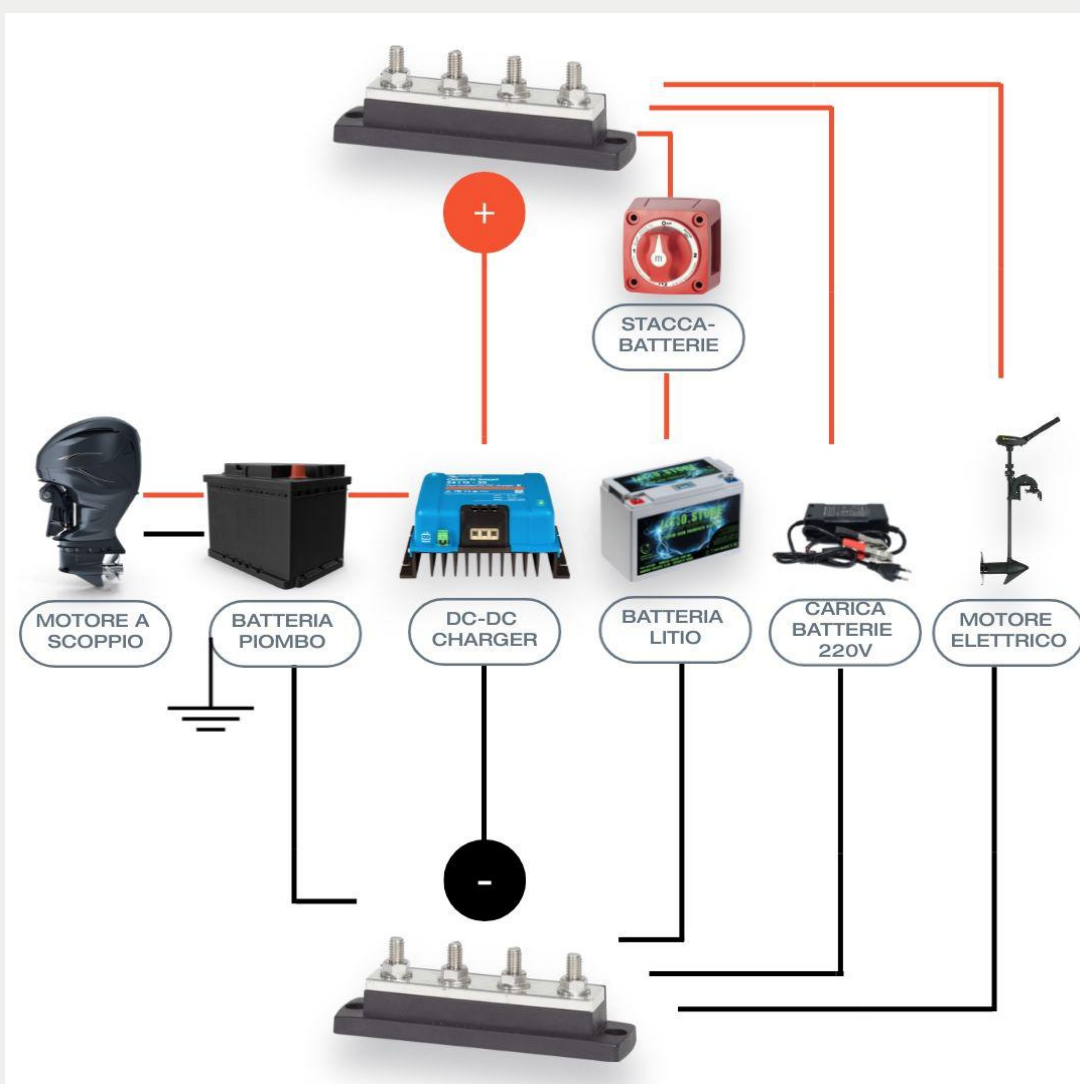
Facendo così, non mantenendola sempre al massimo della carica fra un utilizzo e l'altro, non si accorcia la durata di vita delle batterie al litio.

BATTERIE PER MOTORI ELETTRICI



Ricaricare la batteria al litio tramite il motore a scoppio.

Leggere a pagina 20 per maggiori informazioni. Questo è un esempio di installazione completa e corretta con motore a scoppio ed elettrico, DC-DC charger e busbar.



GOLF CAR

ALTRE APPLICAZIONI

Batterie per GOLF CAR

Puoi vedere a pagina 11 le migliori batterie per golf car al mondo!



CARRELLI ELEVATORI, TRANSPALLET, GOLF CAR

ALTRE APPLICAZIONI

**Batterie personalizzate 12V-400V
50Ah-800Ah**

Batterie litio-ferro-fosfato **MANUTENZIONE ZERO!**
Incluso caricabatterie rapido.
Modelli personalizzati.
Contattateci per un preventivo. Diteci quale è il
modello del vostro **CARRELLO ELEVATORE,**
TRANSPALLET, LAVAPAVIMENTI, AGV, ATV e vi
forniremo la batteria al litio perfetta **ASSEMBLATA IN
ITALIA.**



UTILIZZO & MANUTENZIONE



CARICA E SCARICA

Non utilizzare accessori modificati o danneggiati.

Se la batteria è completamente scarica, ricaricarla entro un mese.

Corrente di carica: non deve essere superiore alla corrente di carica massima specificata nella descrizione del prodotto.

Tensione di carica: deve essere regolato in base alla tensione di carica specificata nella descrizione del prodotto.

Autoscarica meno del 3% al mese.

Le batterie al litio non necessitano di manutentori di carica.

Le batterie al litio non hanno bisogno di essere mantenute cariche durante i periodi di inattività.

Utilizzare uno **staccabatterie** per eliminare ogni assorbimento durante i periodi di inattività.

CC/CV Utilizzare corrente e tensione di ricarica costanti.

Corrente di scarica: non deve essere superiore alla corrente di scarica massima (continua ed impulsiva) indicata nella scheda del prodotto.

Non utilizzare la batteria per l'avviamento di motori non elettrici.



MANUTENZIONE

Conservare la batteria in un ambiente fresco, asciutto e ben ventilato.

Non conservare la batteria a lungo tempo al massimo dello stato di carica. Si consiglia di conservarla al 40-80% di carica.

Conservare in ambienti non esposti a fonti di calore o alla luce solare diretta.

Non conservare la batteria vicino a materiali infiammabili.

Conservare in ambienti a temperature comprese tra 0°C e 35°C.

AVVERTENZE

La batteria non deve essere aperta. Rischio elettrico.

Solo il personale del Centro di assistenza tecnica è autorizzato ad aprire la batteria.

Evitare il corto circuito. Non invertire la polarità della batteria.

Non esporre la batteria a un eccessivo stress meccanico.

Non immergere in acqua le batterie non-waterproof.

Non collegare la batteria LiFePO₄ con batterie di capacità/tecnologie differenti, o a batterie LiFePO₄ di altri brand.

Tenere fuori dalla portata dei bambini.

Non disperdere in ambiente.



LITIO STORE SRL

VENDITA BATTERIE LiFePO4

LITIO-FERRO-FOSFATO



LITIO STORE srl

Partita IVA:

IT03894170541

Via G.Matteotti, 4/B (sede
legale: Via Giotto, 2) -
06028 - Sigillo (PG)
Italia

Iscrizione al
Registro Pile e
Accumulatori
numero

IT21020P00006758

<https://litio.store>
info@litio.store
+39 3884463884



LITIO
.STORE

