

Project Type - Instruction Booklet	Date: March 13 2023 Customer: Thermor Ltd Job Number: TH7214 Item Number: LF767 Designer: Robert Watson	Revision: A	 Contact: Graphic's Department graphics@thermor-ins.com
UPC (For Reference Only)  0 57475 26767 4	Reason For Project: New Item: X New Branding: Design Update: N/A:	Artwork is not to be amended or scaled. If any changes are required please send through Thermor office with instructions, and we will amend here and resend artwork through. PLEASE RETURN WITH SIGNATURE	

Colour Breakdown

C	M	DIELINE	FOLD
Y	K		

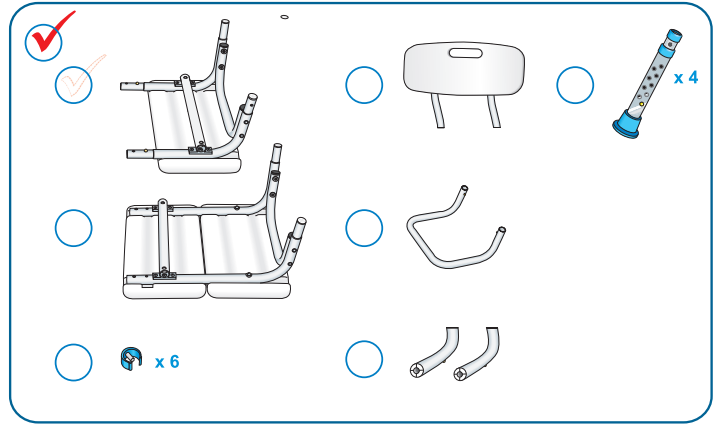
BIOS living

Padded Transfer Bench

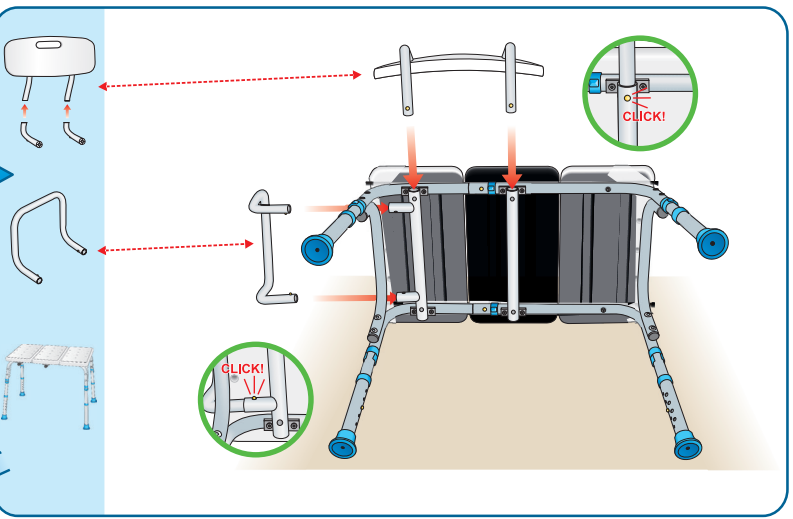
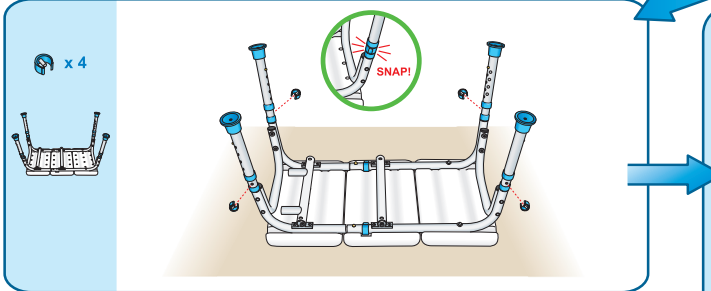
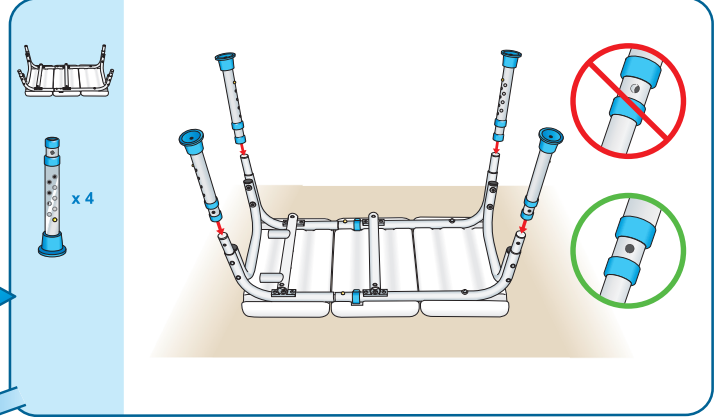
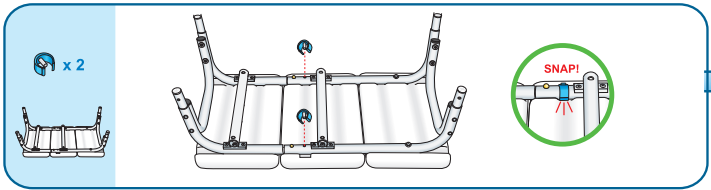
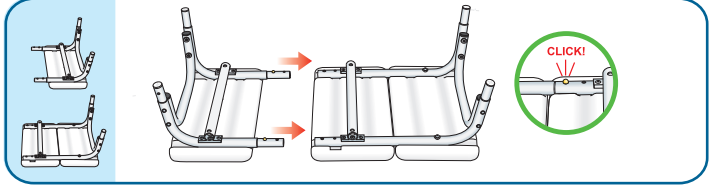


LF767
User's Manual
 Weight Capacity: 300 lbs/136kg

1 Check all parts



2 Tool-free assembly



MAINTENANCE

1. Use a mild soap and water solution, rinse with clear water, then dry with a soft cloth. Ensure that the bench is well rinsed before using.
2. Never use organic solvents, abrasive cleaners or scouring pads on any part of the bench.
3. Check fit and tightness of all nuts, bolts and knobs weekly to ensure that the bench is safe to use.



SAFETY PRECAUTIONS

DO NOT ATTEMPT TO ADJUST OR OPERATE TRANSFER BENCH WITHOUT READING ALL INSTRUCTIONS CAREFULLY.

- Make certain that the height adjustment snap buttons fully protrude through the same respective holes of each leg extension. This will ensure that the leg extensions are securely locked in position and an even height is achieved.
- **DO NOT** stand on transfer bench.
- BIOS Medical assumes no responsibility for any damage or injury caused by improper installation, assembly or use of this product.

Warranty


Lifetime Limited Warranty

This Bios Living product has a Limited Lifetime Warranty to be free of manufacturing defects in materials and workmanship under normal applications. If this product becomes inoperable due to defect, return the product with all component pieces and proof of purchase to the address listed below. This warranty does not cover any shipping/transport costs. This warranty does not apply if the product is subject to misuse, neglect, rough handling or damage.

Ship the unit prepaid and insured (at owner's option) to:

Thermor Ltd.
 Attn: Returns Department
 16975 Leslie Street
 Newmarket, ON L3Y 9A1

www.biosmedical.com
 Email: support@biosmedical.com



Tabouret de transfert

LF767

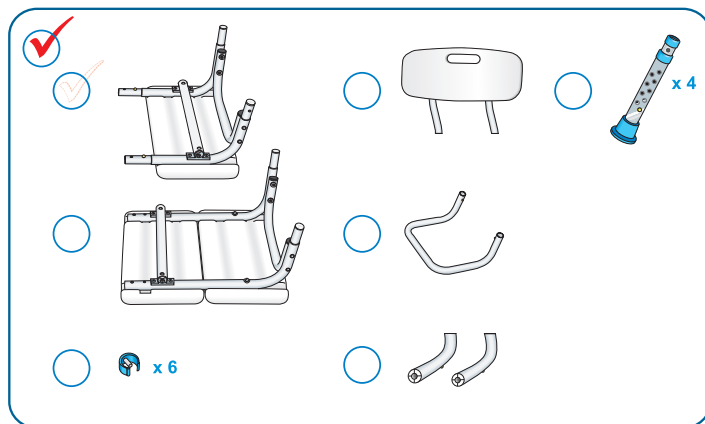
Manuel d'utilisation

Capacité maximale : 300 lb/136 kg



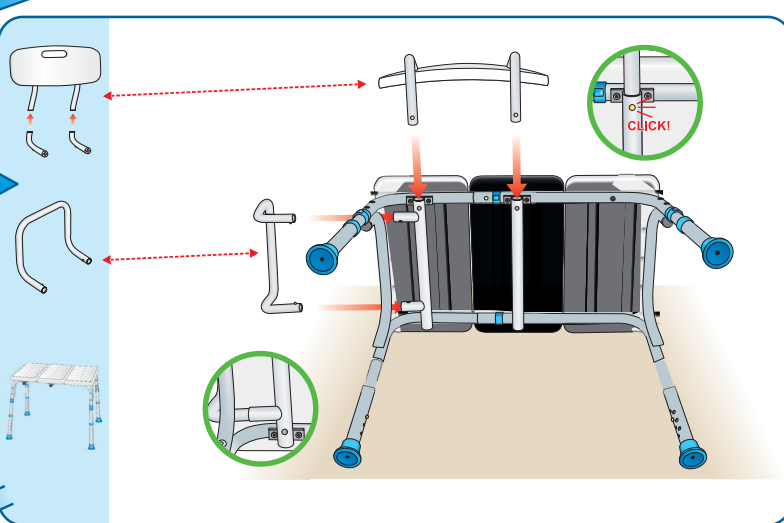
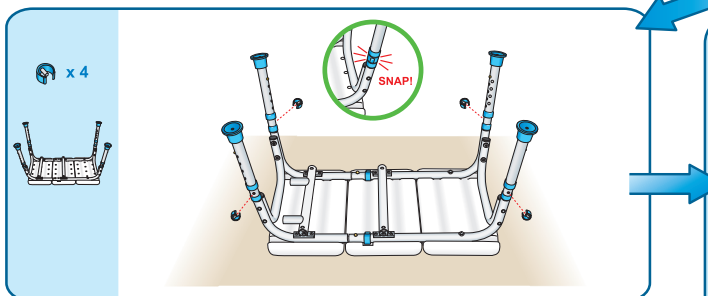
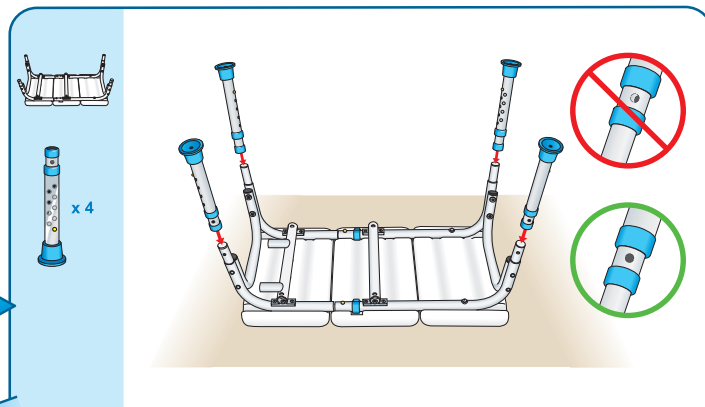
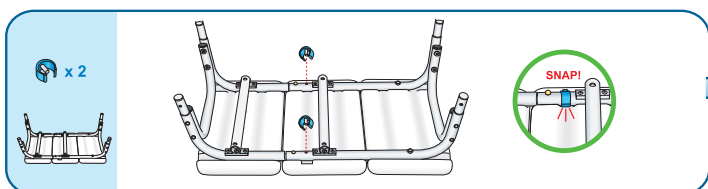
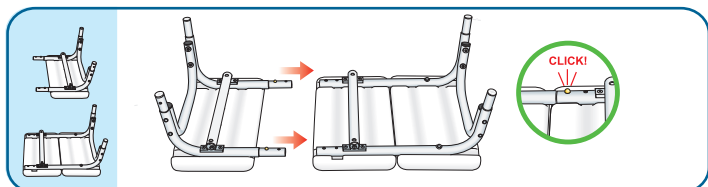
1

Vérifiez toutes les pièces



2

Assemblage sans outils



ENTRETIEN

1. Utilisez une solution d'eau et de savon doux. Rincez à l'eau claire, puis séchez avec un chiffon doux. Assurez-vous que le tabouret est bien rincé avant de l'utiliser.
2. N'utilisez pas de solvants organiques, de nettoyeurs abrasifs ou de tampons à récurer pour nettoyer toute partie du tabouret.
3. Vérifiez que tous les écrous, boulons et boutons sont bien serrés une fois par semaine pour vous assurer que le tabouret peut être utilisé en toute sécurité.



PRÉCAUTIONS DE SÉCURITÉ

NE TENTEZ PAS D'AJUSTER OU D'UTILISER LE TABOURET DE TRANSFERT SANS LIRE ATTENTIVEMENT TOUTES LES INSTRUCTIONS.

- Assurez-vous que les boutons-pression de réglage de la hauteur font saillie complètement des orifices respectifs de chaque rallonge de pattes, ceci afin de garantir que les rallonges de pattes sont solidement fixées en place à une hauteur constante.
- NE MONTEZ PAS sur le tabouret de transfert.
- BIOS Medical n'assume aucune responsabilité pour toute blessure ou tout dommage causé par l'installation, l'assemblage ou l'utilisation inappropriée de ce produit.

Garantie

Garantie limitée à vie

Ce produit Bios Living comprend une garantie limitée à vie contre tout défaut de fabrication pour les matériaux et la main-d'œuvre dans le cadre d'une utilisation normale. Si ce produit devient inutilisable en raison d'un défaut, renvoyez-le avec tous ses composants et la preuve d'achat à l'adresse indiquée ci-dessous. Cette garantie ne couvre pas les frais d'expédition/transport. Cette garantie ne s'applique pas si le produit a été soumis à une mauvaise utilisation, à la négligence, à la manipulation brutale ou à des dommages.

Expédiez le produit, prépayé et assuré (au gré du propriétaire) à :

Thermor Ltd.
Attn: Returns Department
16975 Leslie Street
Newmarket, ON L3Y 9A1

www.biosmedical.com
Courriel: support@biosmedical.com

