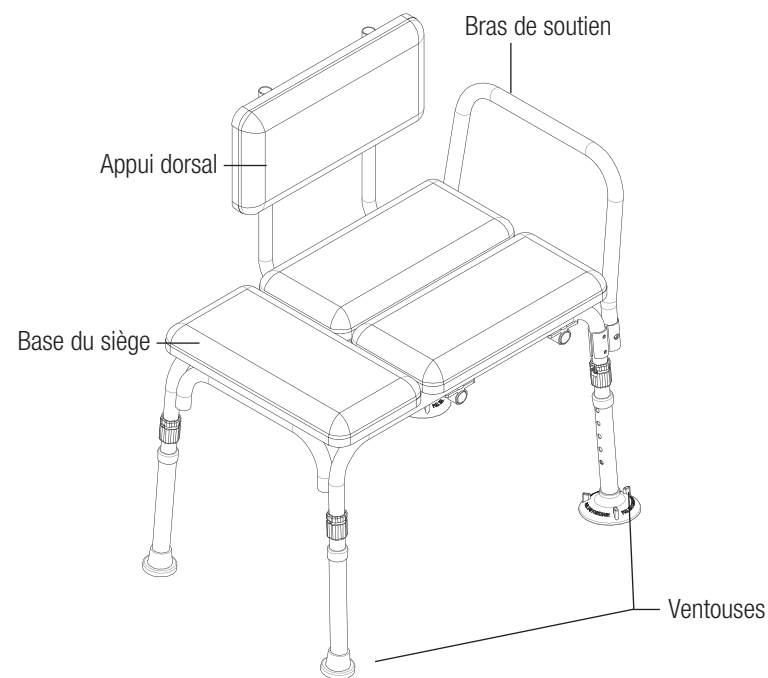
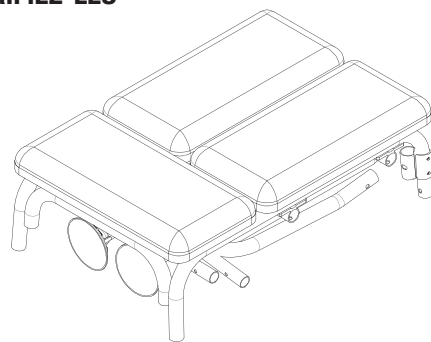


DIRECTIVES D'ASSEMBLAGE



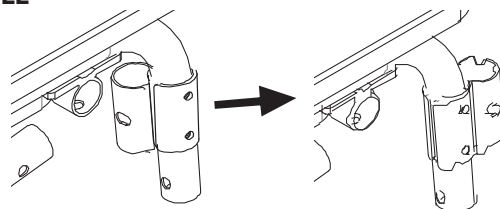
1. SORTEZ LES PIÈCES DE LA BOÎTE ET VÉRIFIEZ-LES

1. Siège assemblé
2. Appui dorsal
3. Bras de soutien en U
4. Pattes avec ventouses (2)
5. Pattes avec embouts en caoutchouc (2)
6. Ensemble des tubes du soutien dorsal (2)
7. Vis (4)
8. Rondelles (4)
9. Clé
10. Clé Allen



2. FIXATION DU RÉCEPTACLE DE LA POIGNÉE

- Enlevez les vis et les rondelles.
- Tournez le réceptacle de la poignée vers l'extérieur.
- Remettez les vis et les rondelles en place.
- Fixez les écrous en place à l'aide de la clé fournie.



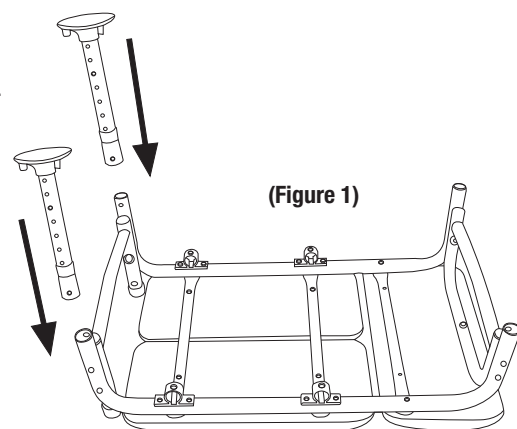
*** Remarque :** Le réceptacle de la poignée est inversé pour faciliter l'expédition et l'utilisation d'un emballage plus petit et durable.

3. FIXATION DES PATTES

- Placez le bac de transfert à l'envers sur une surface plane.
- Fixez en place la patte avec les grandes ventouses en appuyant sur la barrette à ressort sur la partie attachée de la patte tout en glissant la portion non attachée dans la partie attachée.

Répétez la procédure pour la deuxième patte **(Figure 1)**

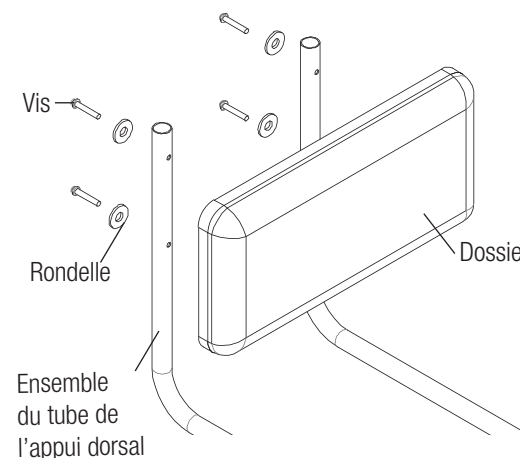
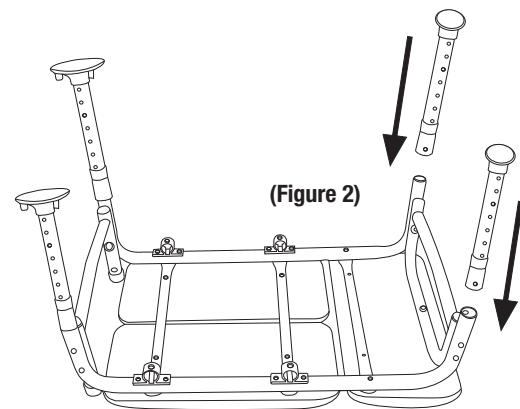
Remarque : Ces pattes doivent être installées sur le même côté que celui du bras de soutien.



Fixez en place les pattes avec les plus petites ventouses en appuyant sur la barrette à ressort sur la partie attachée de la patte tout en glissant la portion non attachée dans la partie attachée **(figure 2)**

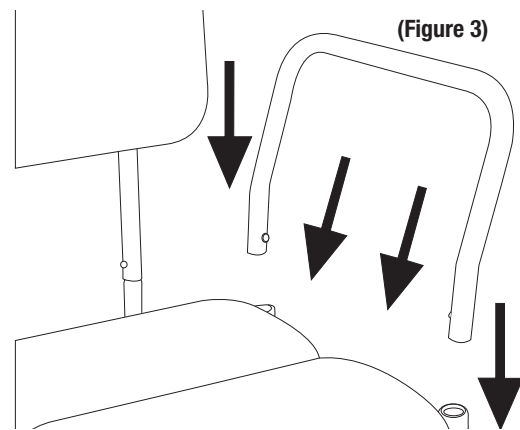
4. ASSEMBLAGE DE L'APPUI DORSAL

- Alignez les tubes de l'appui dorsal avec les orifices correspondants de l'appui dorsal.
- Fixez l'appui dorsal en place à l'aide des rondelles et des vis.
- Serrez les vis en alternant entre chacune des vis à l'aide de la clé Allen fournie.



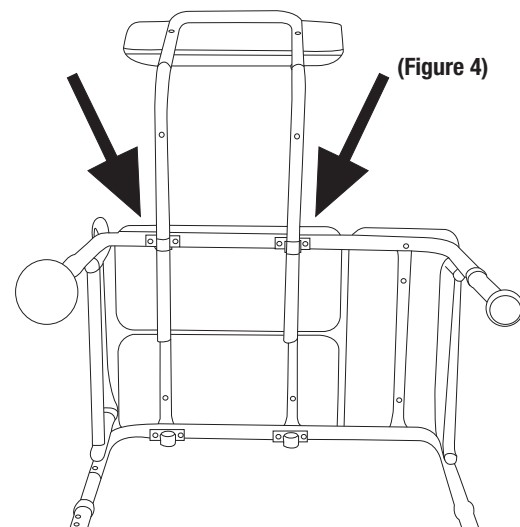
5. FIXATION DE L'APPUI DORSAL

Tournez le banc vers le haut. Fixez le bras de soutien en appuyant sur les barrettes à ressort et en glissant le tube dans les réceptacles sur le côté du banc. Assurez-vous que la partie recourbée du tube est orientée vers l'extérieur et non vers l'intérieur **(figure 3)**



6. MISE EN PLACE DE L'APPUI DORSAL

Insérez l'appui dorsal dans la base en appuyant sur les barrettes à ressort et en glissant les tubes dans les réceptacles pour bien sécuriser l'appui dorsal **(figure 4)**.



RÉGLAGE DE LA HAUTEUR

1. Appuyez sur le bouton de réglage de la hauteur et glissez la patte inférieure vers le haut ou le bas jusqu'à ce que le bouton de réglage s'enclenche dans le trou désiré.
2. Répétez la procédure pour les trois autres pattes.

Remarque : Les pattes à l'intérieur de la baignoire peuvent être réglées à une hauteur différente de celle des pattes à l'extérieur de la baignoire; cependant, les pattes à l'intérieur de la baignoire doivent être réglées toutes les deux à la même hauteur, et les pattes à l'extérieur de la baignoire doivent être réglées toutes les deux à la même hauteur.

Remarque : Le banc de transfert ne doit pas être réglé à une hauteur qui dépasse le bord de la baignoire.

Remarque : Lorsque le banc de transfert doit être retiré de la baignoire, pincer les deux languettes pour relâcher les ventouses.

ENTRETIEN

1. Utilisez une solution d'eau et de savon doux. Rincez à l'eau claire puis séchez avec un linge doux. Assurez-vous que le banc est bien rincé avant de l'utiliser.
2. N'utilisez jamais des solvants organiques, nettoyants abrasifs ou tampons à récurer sur une partie quelconque du banc.
3. Hebdomadairement, vérifiez que tous les écrous/boulons et boutons sont bien serrés afin de vous assurer que vous puissiez utiliser le banc en toute sécurité.

⚠️ CONSIGNES DE SÉCURITÉ

NE TENTEZ PAS D'AJUSTER OU D'UTILISER LE BANC DE TRANSFERT SANS AVOIR LU ATTENTIVEMENT TOUTES LES INSTRUCTIONS AU PRÉALABLE

- Assurez-vous que les boutons des barrettes à ressort pour le réglage de la hauteur ressortent entièrement des trous de guidage de chaque rallonge de patte. Ceci assurera que les rallonges des pattes sont verrouillées en position sécuritaire et à une hauteur égale.
- Assurez-vous que TOUS les écrous/boulons et TOUTES les vis sont bien serrés.
- Vérifiez tous les embouts en caoutchouc sur les rallonges de patte pour la présence de dommages ou de signes d'usure et pour s'assurer qu'ils ne sont pas manquants. Remplacez immédiatement tout embout manquant ou endommagé.
- Toutes les rallonges de patte avec embouts de caoutchouc DOIVENT toucher le plancher simultanément en tout temps.
- **NE PAS** se tenir debout sur le banc de transfert.
- BIOS Medical assume aucune responsabilité pour tout dommage et toute blessure causés par une installation, un assemblage ou un usage inadéquats de ce produit.

GARANTIE À VIE LIMITÉE

Le banc de transfert rembourré de BIOS LIVING comporte une garantie à vie limitée contre les vices de matériaux et de main-d'œuvre lors d'un usage normal par le propriétaire initial. Si le produit devient inopérable en raison de défauts, retournez-le avec toutes ses pièces et une preuve d'achat à l'adresse ci-dessous. Cette garantie ne couvre pas les frais de transport/expédition. Cette garantie ne s'applique pas si le produit a subi un mauvais usage, de la négligence, une manipulation brutale ou des dommages.