



<b>Project Type</b> <b>Instructions</b>	<b>Date:</b> March 22 2021 <b>Customer:</b> Thermor Ltd <b>Job Number:</b> TH5114 <b>Item Number:</b> LF759 <b>Designer:</b> Alex Wranjesevic	<b>Revision:</b> A	 <b>Contact:</b> Graphic's Department graphics@thermor-ins.com
	UPC (For Reference Only)  0 57475 26757 9	<b>Reason For Project:</b> New Item: New Branding: Design Update: N/A: X	

# BIOS living

- Cadre en aluminium léger fournit un structure de soutien stable
- Appuie-bras profilés procurent confort et sécurité
- Hauteur réglable : 28 à 32 po / 71 à 81 cm
- Largeur réglable : 18 à 25 po / 46 à 64 cm
- Capacité pondérale : 220 lb / 100 kg

## INSTRUCTIONS D'ASSEMBLAGE :

Étape 1. Retirer le siège de toilette

Tout d'abord enlever les verrous du siège des toilettes.

Étape 2. Aligner le support de fixation avec les trous des boulons du siège de toilette. (Figure 1)

Étape 3. Placer le siège de toilette sur le dessus du support de fixation et aligner les trous. (Figure 1)

Étape 4. Installer les boulons et les serrer de façon sécuritaire

Étape 5. Glisser les tubes des appuie-bras dans le support de fixation et bien les fixer avec le mécanisme par bouton-poussoir. (Figure 2)

Étape 6. Régler le cadre de sécurité à la taille désirée en utilisant le mécanisme par bouton-poussoir. (Figure 4). Veiller à ce que tous les boutons soient bien fixés avant d'utiliser le produit.

## GARANTIE LIMITÉE D'UN AN

## SERVICE À LA CLIENTÈLE

**Sans frais d'interurbain : 1-800-387-8520**

BIOS | Medical  
 MANUFACTURED BY / FABRIQUÉ PAR :  
**THERMOR LTD.**  
 16975 LESLIE STREET  
 NEWMARKET, ON L3Y 9A1  
 MADE IN CHINA / FABRIQUÉ EN CHINE  
 WWW.BIOSMEDICAL.COM

## LF759 CADRE DE SÉCURITÉ POUR TOILETTES MODE D'EMPLOI

Figure 1

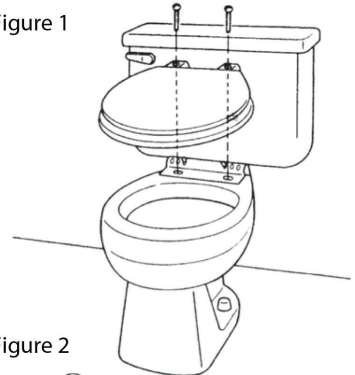


Figure 2

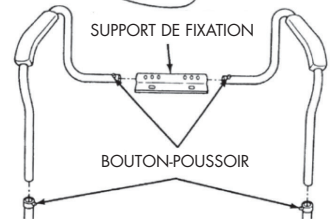


Figure 3

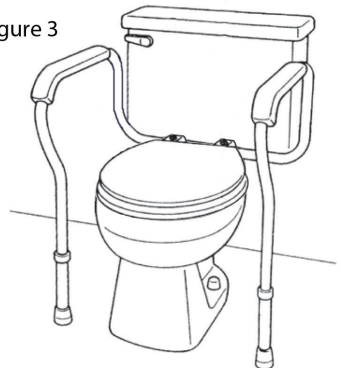


Figure 4

