

BALANCE À CADRAN ROTATIF

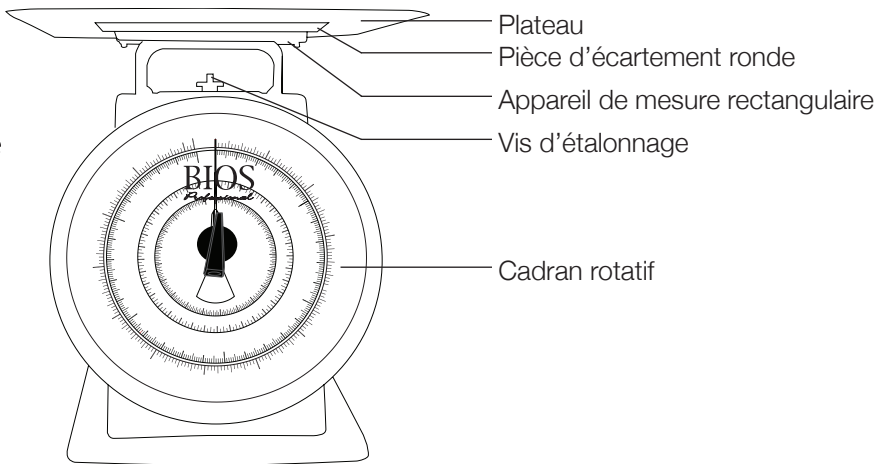
Nous vous remercions pour l'achat de la balance à cadran rotatif BIOS Professional d'une capacité de 2 lb.

Contenu :

- Balance à cadran rotatif
- Plateau en acier inoxydable
- Pièce d'écartement ronde en acier inoxydable
- 2 écrous en acier inoxydable

Caractéristiques :

- Dimensions du plateau 6 po x 6 po
- Cadran rotatif
- Fonction de tarage
- À l'épreuve des éclaboussures
- Fabrication en acier inoxydable
- Capacité de 2 lb / 1 kg



Assemblage de la balance :

1. Retirer tous les éléments de la boîte d'emballage ainsi que les sacs transparents de protection.

NOTE : L'aiguille de la balance peut ne pas pointer à 0.00. Assurez-vous que le cadran est réglé correctement en utilisant le bouton de réglage. Veuillez attendre la fin de l'assemblage de la balance avant de régler la balance.

2. Retirer toutes les cales en carton blanc sous l'appareil de mesure rectangulaire.

3. Mettre en place la pièce d'écartement ronde en acier inoxydable posée face contre l'appareil de mesure rectangulaire. Il y a 4 trous drillés dans la pièce d'écartement ronde servant à poser le plateau en acier inoxydable.

4. Aligner les 2 vis sous le plateau en acier inoxydable dans les 2 trous de la pièce d'écartement ronde.

NOTE : Vous remarquerez qu'à ce stade-ci, l'aiguille du cadran tend à se régler à 0.00. Veuillez attendre la fin de l'assemblage avant de régler la balance.

5. Visser à la fois les écrous en acier inoxydable dans les vis du plateau en fixant le plateau à l'appareil de mesure rectangulaire.

NOTE : La balance a été étalonnée à 0.00 avec tous les éléments se trouvant dans la boîte d'emballage. S'il manque un élément, votre balance peut ne pas lire avec précision la lecture.

6. Votre assemblage est maintenant terminé. Si l'aiguille est légèrement décalée, vous pouvez maintenant utiliser la vis d'étalonnage pour régler la lecture de la balance.

Fonction de tarage :

1. Placer le premier article sur le plateau en acier inoxydable (voir figure 1).

2. Une fois l'aiguille du cadran immobile, faites tourner le cadran en utilisant le bouton de rotation au centre du cadran vers la droite, de telle sorte que l'aiguille puisse être alignée avec le 0.00. Vous êtes maintenant prêt à peser votre second article (voir figure 2).

3. Placer le deuxième article sur le plateau en acier inoxydable avec le premier article déjà sur la balance.

4. Lorsque l'aiguille du cadran est immobile, vous aurez le poids du second article (figure 3)

5. Pour voir le poids total des articles sur le plateau, faites tourner le cadran, de telle sorte que le 0.00 puisse être vers le haut du cadran.

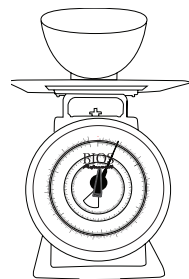


Figure 1

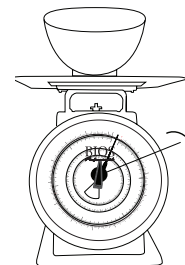


Figure 2

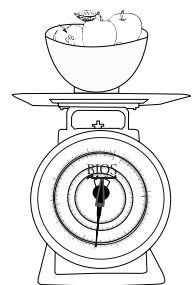


Figure 3

Garantie d'un an

Si ce produit se révèle défectueux en raison de vices de matériaux ou de fabrication pour une période d'un an à compter de la date d'achat, veuillez le renvoyer à l'adresse spécifiée ci-dessous. Le produit sera réparé ou remplacé, sans frais, après réception du produit port payé. Veuillez inclure votre service de messagerie ou la meilleure méthode de retour si l'appareil n'a pas été déclaré défectueux. Veuillez inclure vos nom et prénom, adresse, numéro de téléphone de jour ou votre adresse électronique.