

# BIOS living

## FAUTEUIL ROULANT 56053



MANUEL D'INSTRUCTIONS

# BIOS living

Nous vous remercions de l'achat du fauteuil roulant BIOS Living. Ce modèle pliant est facile à utiliser, s'adapte à la plupart des véhicules et se range aisément lorsqu'il n'est pas utilisé.

**Note :** Les spécifications les plus récentes et les informations sur le produit ont été compilées dans le manuel du propriétaire au moment de la publication . Thermor se réserve le droit de faire des changements, lesquels peuvent causer de légères variations entre l'illustration et les explications fournies dans ce manuel et le produit acheté.

Veuillez lire ces instructions avant d'assembler ou d'utiliser ce fauteuil roulant et conservez-les dans un endroit sûr pour consultation ultérieure.

**NE PAS ASSEMBLER OU NE PAS UTILISER ce fauteuil roulant sans avoir préalablement lu et compris le mode d'emploi.**

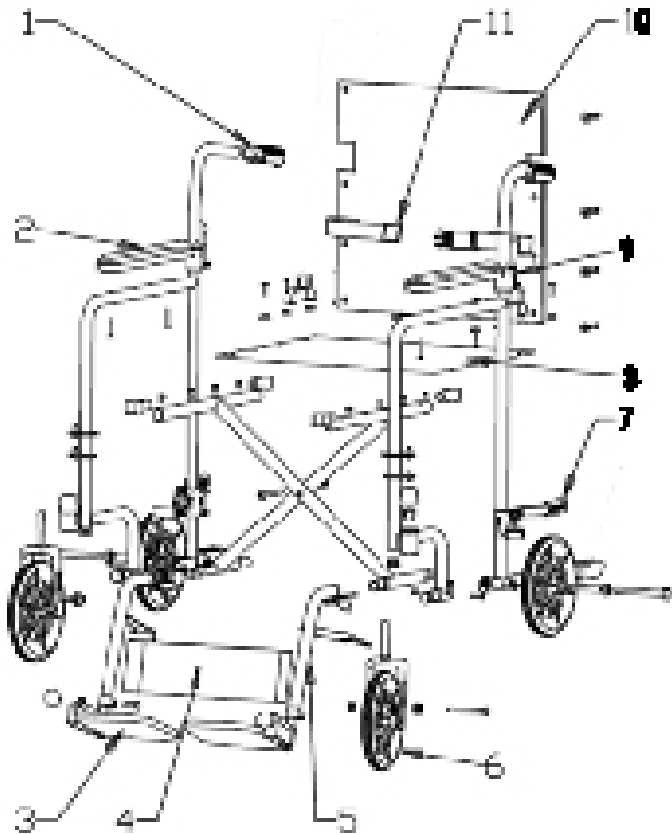
## **▲ Pour sécurité personnelle :**

- **Le fauteuil roulant peut venir en aide aux personnes pesant jusqu'à 136 kg (300 lb).**
- Ne vous tenez pas debout sur les repose-pieds car le fauteuil roulant pourrait basculer.
- Avant d'utiliser le fauteuil roulant, assurez-vous qu'il n'y ait AUCUN boulon desserré. Dans l'éventualité où il y aurait des boulons desserrés, resserrez-les. Il est recommandé que les boulons soient vérifiés à tous les trois mois.



**NOTE :** Les boulons de raccordement sur la base du fauteuil sont lâchement raccordés intentionnellement pour le fonctionnement et aucun resserrement n'est nécessaire.

- Lorsque vous utilisez le fauteuil roulant, évitez les obstacles pour empêcher le fauteuil de basculer.
- Assurez-vous que le fauteuil roulant est complètement ouvert dans une position sécuritaire avant de l'utiliser.
- Soyez prudent lorsque vous levez et/ou transportez le fauteuil roulant.
- Assurez-vous que le dossier est verrouillé solidement **AVANT** d'utiliser ce fauteuil roulant.
- **NE TENTEZ PAS** d'atteindre des objets si vous avez à vous déplacer vers l'avant du siège.
- **NE TENTEZ PAS** d'atteindre des objets si vous avez à les ramasser par terre en vous penchant entre vos genoux.
- **NE VOUS PENCHEZ PAS** au-dessus du dossier rembourré car ce mouvement changera votre centre de gravité et vous pourriez basculer.
- **N'INCLINEZ PAS** le fauteuil roulant sans aide.
- **N'UTILISEZ PAS** un escalier mécanique pour déplacer le fauteuil roulant entre les étages. Des blessures corporelles graves pourraient se produire.
- Les dispositifs de blocage des roues **NE SONT PAS** des freins. **NE TENTEZ PAS** d'arrêter un fauteuil roulant en déplacement avec les dispositifs de blocage des roues.
- **NE TENTEZ PAS** de monter ou de descendre une pente si la surface est glissante ou mouillée.
- Pour nettoyer le fauteuil, essuyez-le avec un chiffon doux humide. Séchez-le dans les plus brefs délais s'il est mouillé.

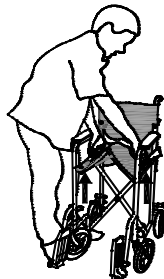
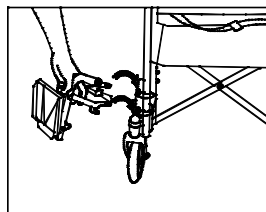
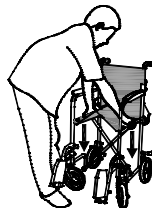


- 1.** Poignées
- 2.** Appuis-bras
- 3.** Repose-pieds
- 4.** Ceinture de maintien des jambes
- 5.** Tubulure du châssis
- 6.** Roues de 8"
- 7.** Dispositifs de blocage des roues
- 8.** Siège rembourré
- 9.** Poignée repliable
- 10.** Dossier
- 11.** Ceinture de siège

# Instructions pour l'assemblage

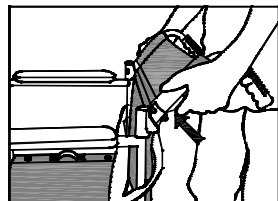
Veuillez examiner le fauteuil roulant pour tous dommages pendant l'expédition. Si des dommages sont apparents, ne pas l'utiliser. Dans l'éventualité de dommages, contactez : Thermor au 1-800-387-8520 ou [www.biosmedical.com](http://www.biosmedical.com).

1. Ouvrez le châssis du fauteuil roulant à sa pleine largeur en abaissant les deux côtés du siège
2. Retirez le film étirable sur les roues.
3. Pour ajuster la hauteur des repose-pieds, desserrez le boulon à l'extrémité de la tubulure du châssis. Allongez ou écourtez, puis resserrez le boulon.
4. Insérez chaque repose-pied dans la tubulure du châssis à l'avant du fauteuil et tournez-les jusqu'à ce qu'ils soient en position normale de fonctionnement.



## Pliage du fauteuil roulant

1. Tournez les repose-pieds de façon à ce qu'ils soient en position verticale.
2. Relevez simultanément les deux sangles pour plier le fauteuil
3. Pour plier le dossier, poussez sur les leviers derrière le dossier pour libérer la tige de positionnement. Rabattez le dossier.



Avant d'effectuer un transfert sur ou hors d'un fauteuil roulant, toutes les précautions nécessaires doivent être prises pour réduire la distance entre les deux. Si l'occupant doit être transféré sur un autre objet, tournez les deux roulettes parallèles à l'objet. Lors d'un transfert vers et depuis le fauteuil roulant, **ENGAGEZ TOUJOURS LES DEUX DISPOSITIFS DE BLOCAGE DES ROUES**. Si le fauteuil roulant est équipé de freins à main, **VERROUILLEZ TOUJOURS LES DEUX FREINS À MAIN** avant un transfert vers et depuis le fauteuil roulant.

## **Blocage des roues / Déblocage des roues**

Pour bloquer les roues afin d'immobiliser le fauteuil roulant, abaissez les dispositifs de blocage des roues. Pour débloquer les roues, relevez les dispositifs de blocage des roues.

## **Garantie d'un an**

Si ce produit se révèle défectueux en raison de vices de matériaux ou de fabrication pour une période d'un an à compter de la date d'achat, veuillez le renvoyer à l'adresse spécifiée ci-dessous. Il sera réparé ou remplacé, sans frais, à la réception de l'unité prépayée avec 10,00 \$ pour couvrir les frais de manutention, emballage et retour postal. Veuillez inclure une preuve d'achat, inscrire vos nom et prénom, adresse, numéro de téléphone (jour) ou votre adresse courriel.

Thermor Ltd.  
16975 Leslie Street  
Newmarket, ON L3Y 9A1  
[www.biosmedical.com](http://www.biosmedical.com)