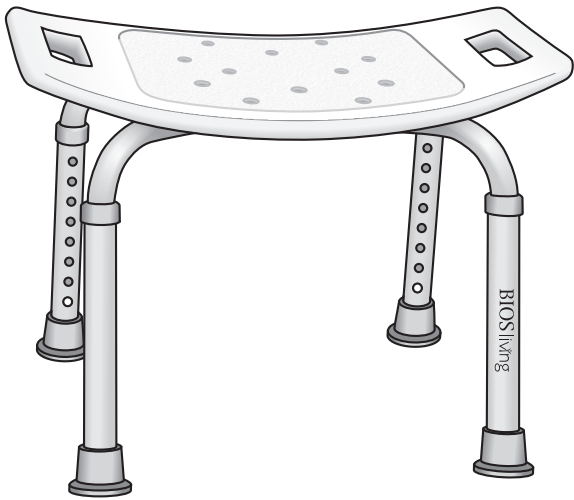


Nous vous remercions de votre achat du siège de baignoire BIOS Living. Veuillez lire attentivement toutes les instructions avant de tenter l'assemblage et l'utilisation de votre siège de baignoire.



⚠ Mise en garde

- S'assurer que le siège est correctement verrouillé avant de l'utiliser.
- **Ne pas** tenter d'assembler le siège de baignoire BIOS Living au-delà de votre capacité physique et/ou sans aide.
- Consulter votre professionnel de la santé pour déterminer la pertinence du siège de baignoire pour un utilisateur spécifique.
- **Ne pas** excéder la limite de poids maximale de 300 lb / 136 kg, car des blessures pourraient en résulter.
- Le siège de baignoire n'est pas approprié pour être utilisé comme marchepied.

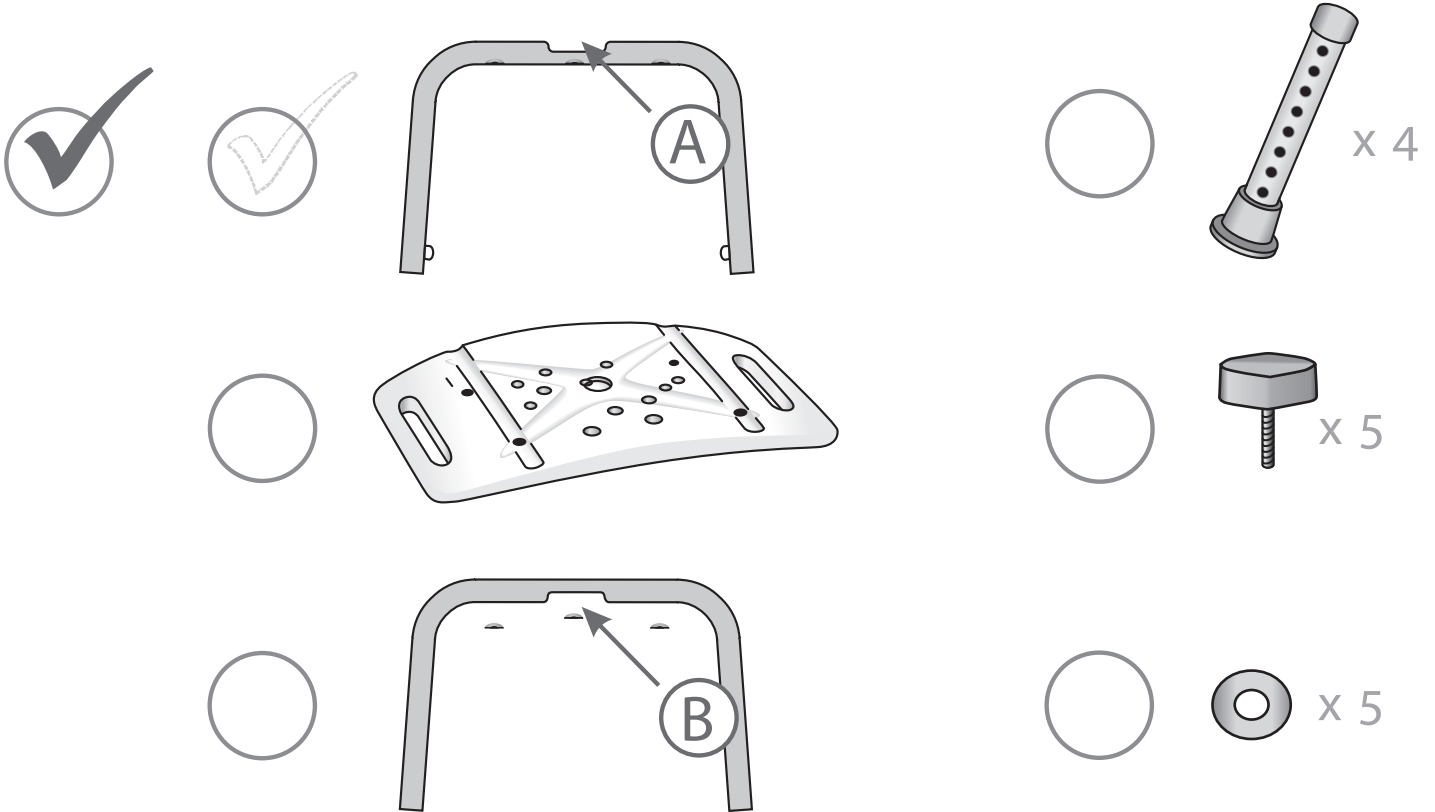
Note : Le mode d'emploi a été établi d'après les spécifications les plus récentes et l'information sur le produit disponibles au moment de la publication. BIOS Medical se réserve le droit de faire des changements, lesquels pourraient présenter de légères variations entre l'illustration et les explications dans ce mode d'emploi et le produit acheté.

Garantie d'un an

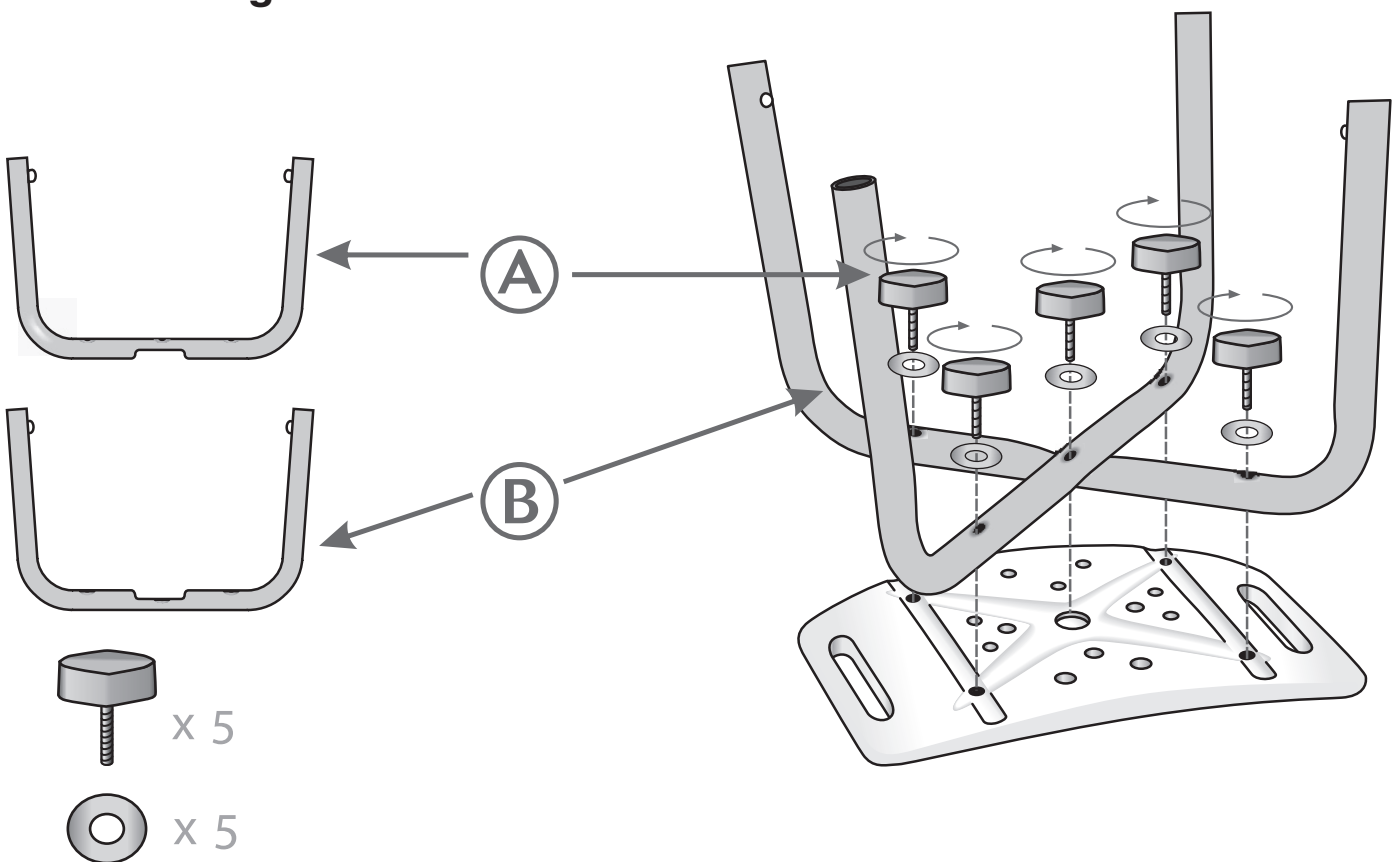
Ce produit garantit que les pièces seront sans vices de matériaux ou de fabrication pour un an. Le produit sera réparé ou remplacé, sans frais, après réception du produit port payé et d'un montant de 10,00 \$ pour couvrir les frais de manutention, emballage et port de retour. Veuillez inclure vos nom et prénom, adresse, numéro de téléphone de jour ou votre adresse électronique.

La garantie ne se prolonge pas à un usage normal et un remplacement, des altérations, un usage abusif ou des dommages accidentels. La location de ce produit annule la garantie.

1. Vérifier toutes les pièces



2. Assemblage



3.

