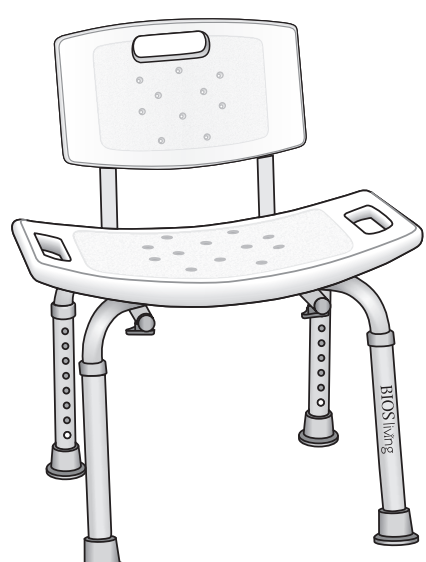


Nous vous remercions pour l'achat du siège de bain ajustable avec dossier BIOS Living. Veuillez lire **attentivement** toutes les instructions avant d'amorcer l'installation de votre siège de bain.



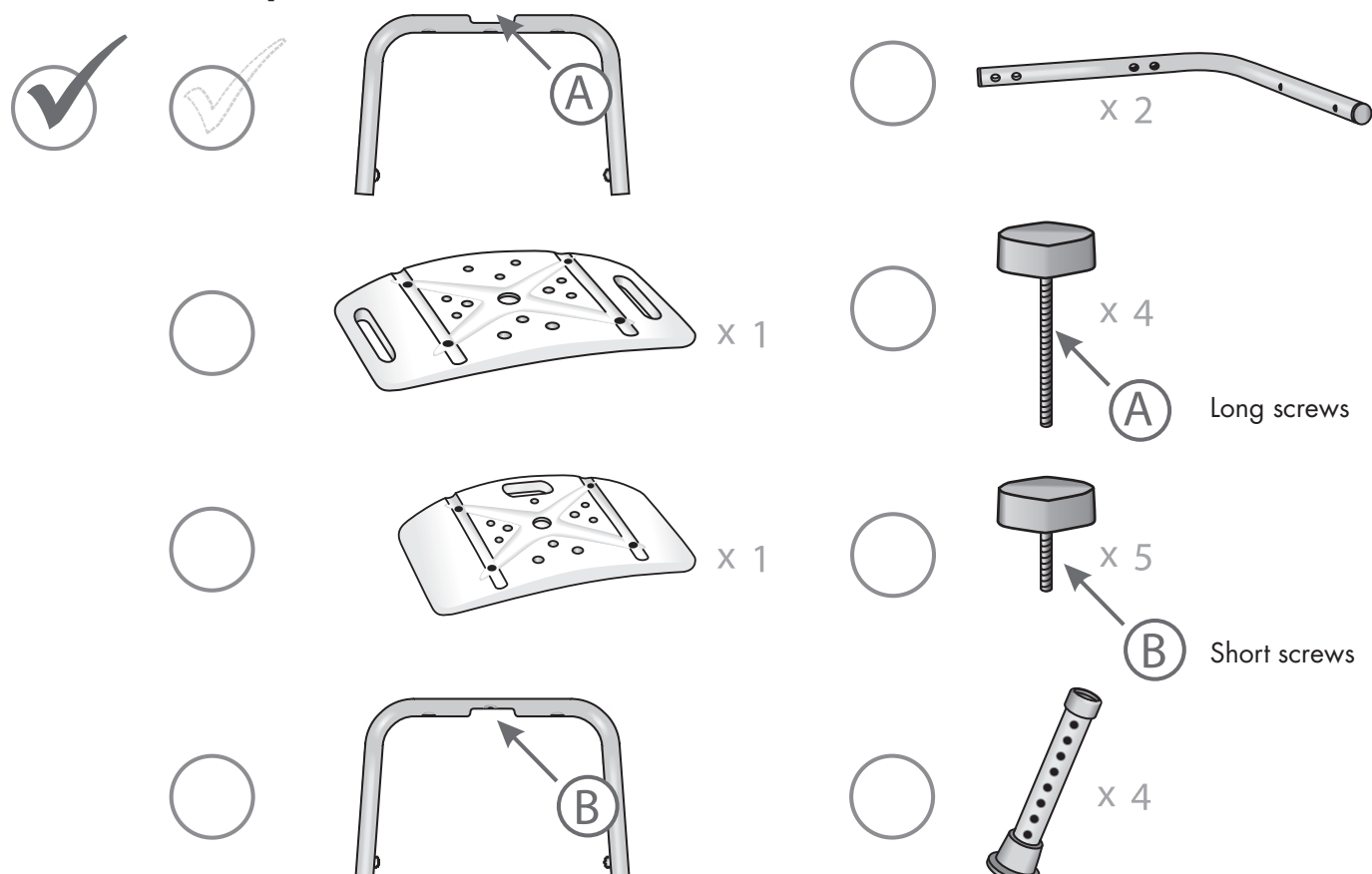
ATTENTION

S'assurer que le siège soit correctement et sécuritairement verrouillé en place avant de l'utiliser.

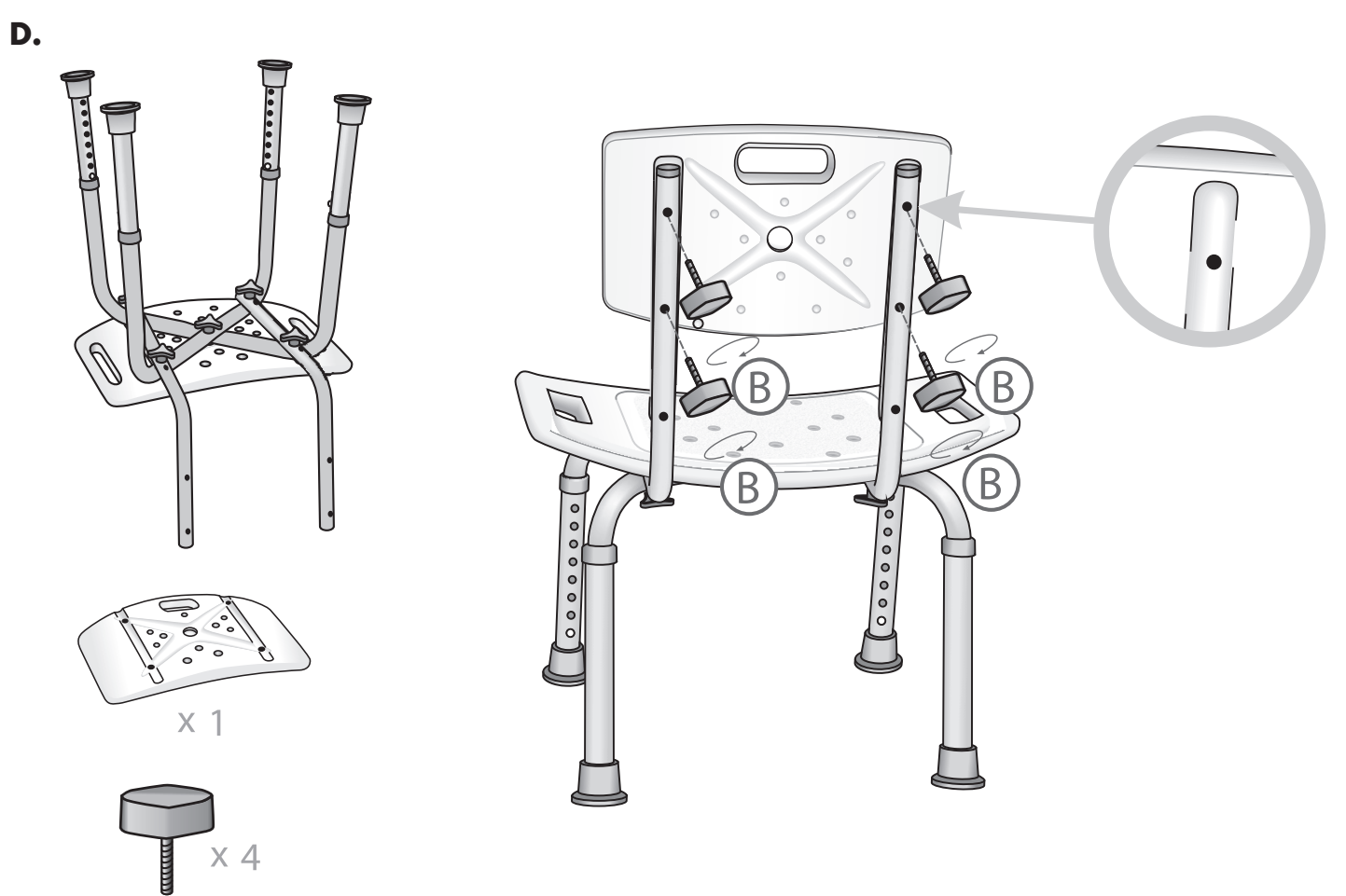
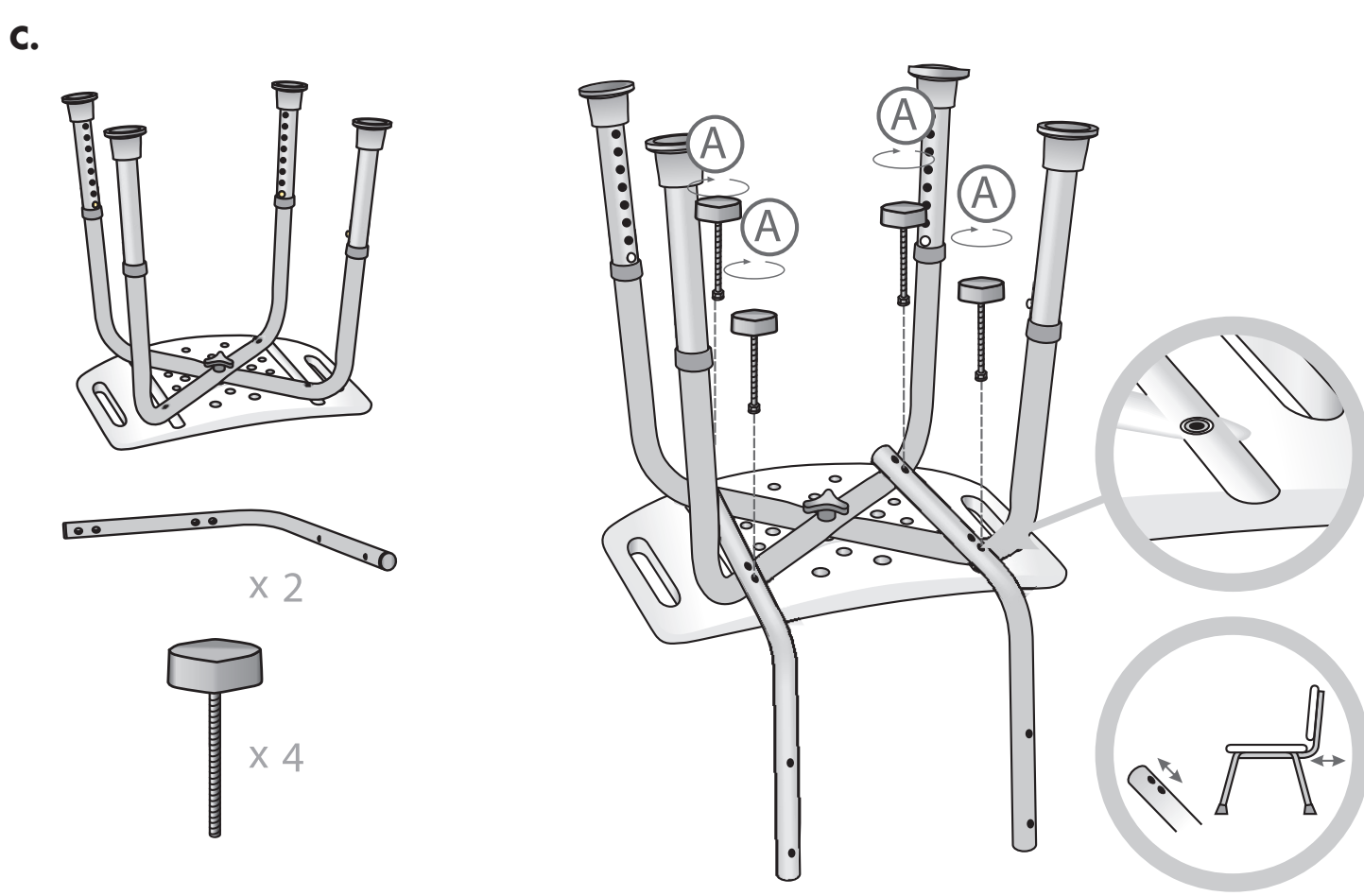
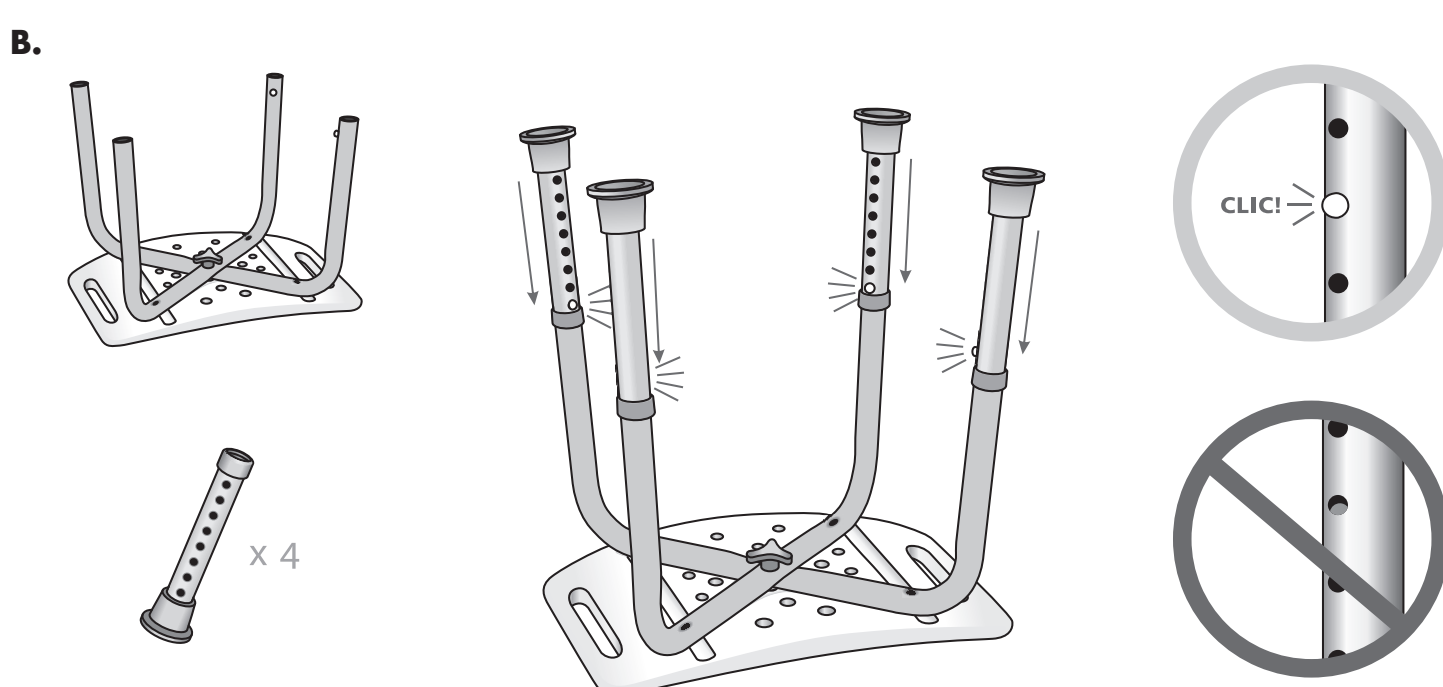
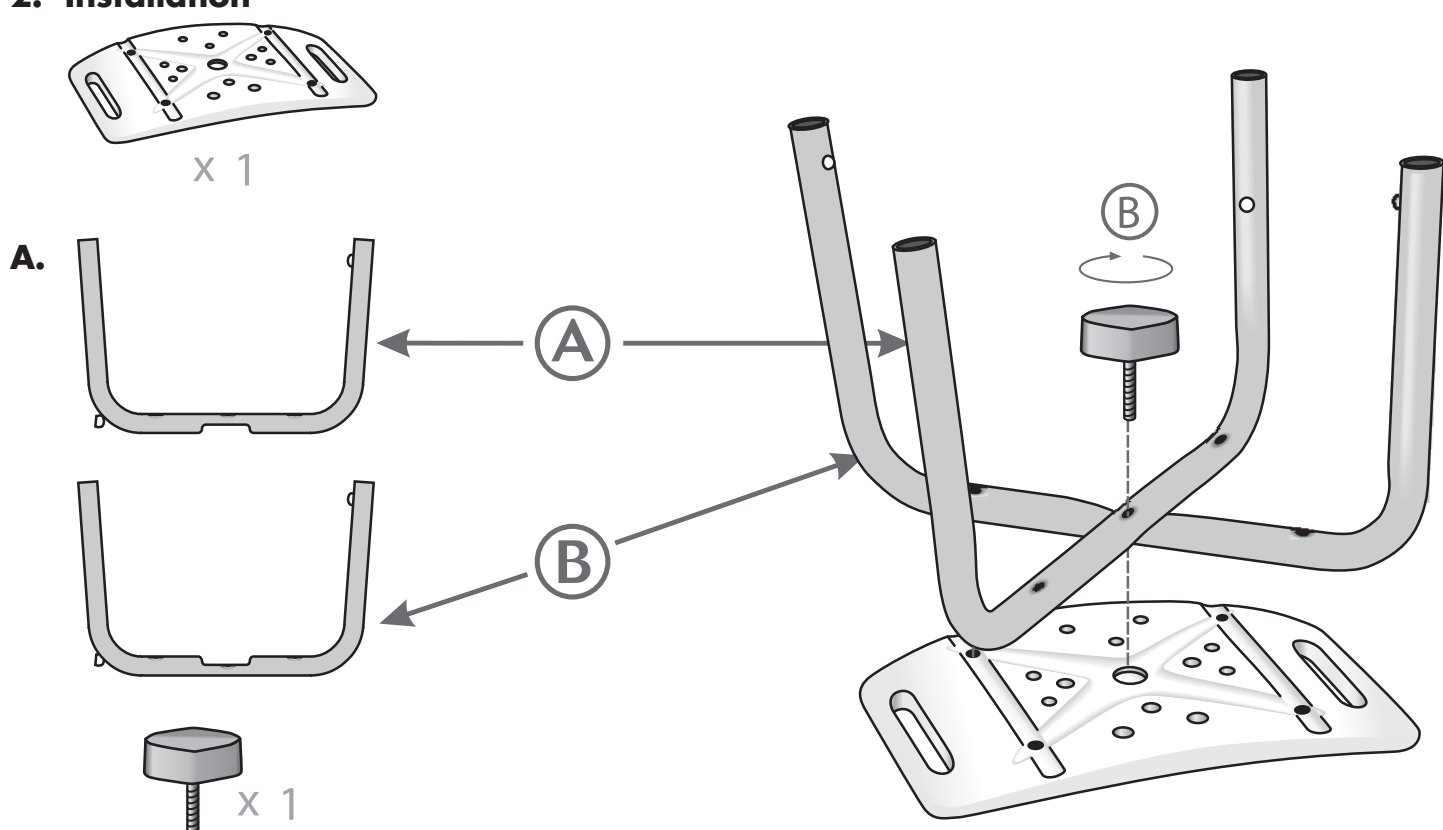
- Ne pas tenter d'assembler le siège de bain BIOS Living au-delà de votre capacité physique et/ou sans assistance.
- Consulter votre fournisseur de soins de santé pour déterminer la pertinence du dispositif pour un utilisateur particulier.
- **Ne pas** excéder le poids limite maximal de 300 lb /136 kg car des blessures pourraient en résulter.
- Le siège de bain BIOS Living n'est pas adapté pour être utilisé en tant que marchepied.

Note : Les spécifications les plus récentes et les informations sur le produit ont été compilées dans le manuel du propriétaire au moment de la publication. Thermor Ltd.se réserve le droit de faire des changements, lesquels peuvent causer de légères variations entre l'illustration et les explications fournies dans ce mode d'emploi et le produit acheté.

1. Vérification des pièces



2. Installation



Garantie à vie limitée

Le siège de bain avec dossier BIOS Living comporte une garantie limitée à vie contre les vices de matériaux et de main d'œuvre lors des applications normales. Si le produit devient inopérable en raison de défauts et requiert des réparations, retourner le produit avec toutes ses pièces et une preuve d'achat à l'adresse ci-dessous. Cette garantie ne couvre pas les frais de transport / expédition. Cette garantie ne s'applique pas si le produit a subi un mauvais usage, négligence, manipulation brutale ou des dommages.

Expédier le produit prépayé et assuré (au gré du propriétaire) à :

Thermor Ltd.
À l'attention de : Repair Department
16975 Leslie Street
Newmarket, ON L3Y 9A1

www.biosmedical.com
Courriel : support@biosmedical.com

BIOS | Medical
MANUFACTURED BY / FABRIQUÉ PAR :
THERMOR LTD.
16975 LESLIE STREET
NEWMARKET, ON L3Y 9A1
MADE IN CHINA / FABRIQUÉ EN CHINE
WWW.BIOSMEDICAL.COM