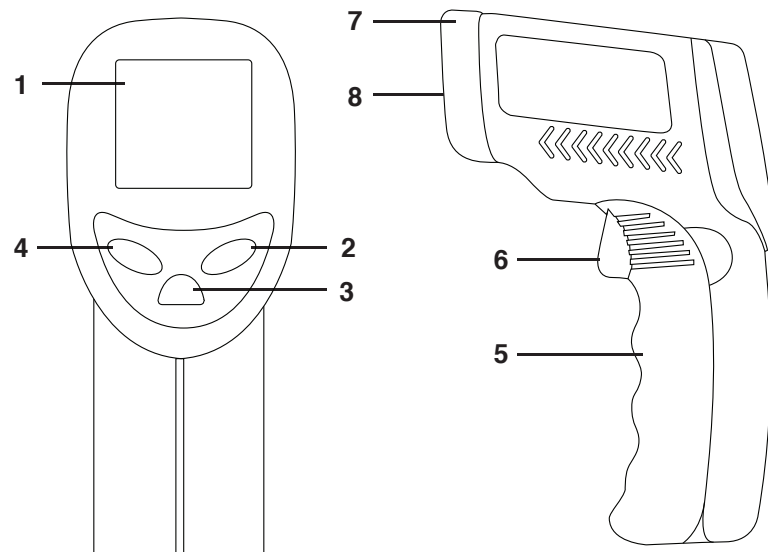


Ce thermomètre professionnel pour la salubrité des aliments comporte la technologie de l'infrarouge pour offrir la facilité lors d'un balayage instantané sur des surfaces sans contact. Pointer simplement et appuyer sur le bouton. Ce thermomètre mesure les températures de surface en moins d'une seconde. Cet instrument mesure de façon sécuritaire les températures de surface d'objets chauds, dangereux ou difficiles d'accès sans contact.

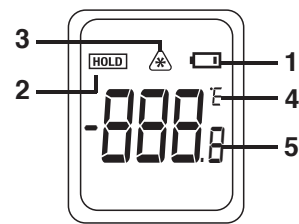
**⚠ MISE EN GARDE**

1. Lorsque l'instrument est utilisé, **ne pas regarder** directement le faisceau laser car des dommages permanents aux yeux pourraient en résulter.
2. **Ne pas** laisser l'instrument près d'objets à température très élevée.
3. Être d'une vigilance extrême lorsque vous utilisez le laser.
4. Ne jamais pointer le laser vers les yeux d'une personne.
5. Garder l'instrument hors de la portée des enfants.

**SCHÉMAS DU PRODUIT :**



1. ACL
2. Touche de rétroéclairage
3. Touche Marche/Arrêt du signal laser
4. Touche °C / °F
5. Couvercle du compartiment de la pile
6. Gâchette
7. Laser
8. Lentille infrarouge



1. Indicateur de faiblesse de la pile
2. Symbole du maintien des données
3. Signal laser
4. Symbole °C/°F
5. Température actuelle

**MANIÈRE DONT LE THERMOMÈTRE FONCTIONNE :**

Le thermomètre à infrarouges mesure la température de surface d'un objet. Le laser rend la visée et la mesure plus précises. Le capteur optique de l'instrument émet, réfléchit et transmet l'énergie, laquelle est recueillie et focalisée sur un détecteur. L'instrument traduit, en interne, cette information en une mesure de température qui s'affiche sur l'écran de l'instrument.

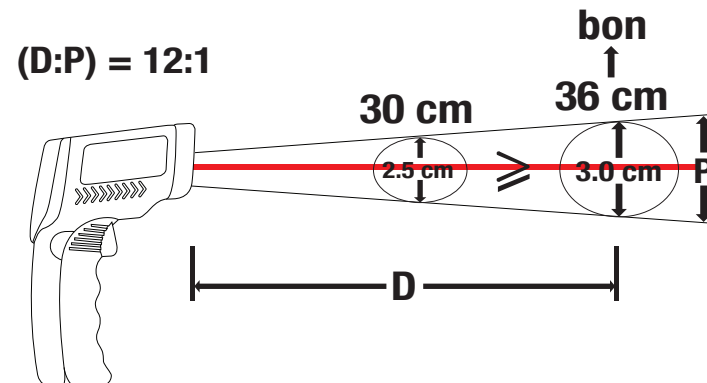
**DIRECTIVES DE DÉMARRAGE RAPIDE :**

1. Retirer l'agrafe du couvercle du compartiment de la pile et mettre en place la pile selon les repères imprimés à l'intérieur du compartiment.
2. Appuyer sur la gâchette bleue, la mesure et le symbole de la pile s'afficheront à l'écran ACL. Relâcher la gâchette et la mesure se maintiendra pendant 15 secondes.
3. Pour trouver un point chaud, pointer le thermomètre à l'extérieur de la zone d'intérêt, puis balayer en diagonale de la zone avec des mouvements verticaux jusqu'à ce que vous trouviez le point chaud. Ne pas oublier de mettre en marche le laser pour une mesure précise.

**MODE D'EMPLOI DÉTAILLÉ :**

1. Lors d'une mesure, pointer le thermomètre vers l'objet à être mesuré et maintenir la gâchette. L'objet actuellement testé devrait être plus grand que le calculateur de taille du point de mesure.

**Rapport de la distance à la taille du point**



2. Distance et taille du point : Au fur et à mesure que la distance à partir de l'objet augmente, la taille du point de la zone de mesure devient plus large.

3. Champ de visualisation : Assurez-vous que la cible est plus large que la taille du point de l'unité. Plus la cible est petite, plus la distance de mesure est proche.
4. Émissivité : La plupart des matériaux organiques, surface peinte ou oxydée, ont une émissivité de 0,95 (préréglée dans l'instrument). Des mesures inexactes résulteront si les surfaces mesurées sont en métal brillant ou poli.

SPÉCIFICATIONS	
<b>Plage de températures</b>	-50 à 280 °C (-58 à 536 °F)
<b>Précision</b>	±2 % de la lecture ou 2 °C
<b>Résolution</b>	0,1 °C (0,1 °F)
<b>Temps de réponse</b>	0,8 s
<b>Émissivité fixée</b>	Fixée à 0,95
<b>Distance : Taille du point</b>	12:1
<b>Réponse spectrale</b>	8 -14 um
<b>Alimentation</b>	Pile 9 V comprise

**STOCKAGE ET NETTOYAGE :**

1. Température de stockage : -20 à 50 °C / -4 à 122 °F
2. Nettoyage de la lentille : Utiliser de l'air comprimé propre pour souffler l'air sur les particules lâches. Utiliser une brosse souple pour retirer les débris, puis nettoyer avec un linge humide.
3. Nettoyage du boîtier : Nettoyer le boîtier avec une éponge/linge humide et un savon doux.

**Note:** Ne pas utiliser un solvant pour nettoyer la lentille et ne pas submerger l'instrument dans l'eau.

**GARANTIE D'UN AN**

Si ce produit se révèle défectueux en raison de vices de matériaux ou de fabrication pour une période d'un an à compter de la date d'achat, veuillez le renvoyer à l'adresse spécifiée ci-dessous. Le produit sera réparé ou remplacé, sans frais, après réception du produit port payé et d'un montant de 5,00 \$ pour couvrir les frais de manutention, emballage et port de retour. Veuillez inclure une preuve d'achat, vos nom et prénom, adresse, numéro de téléphone de jour ou votre adresse électronique.

Thermor Ltd  
16975 Leslie Street  
Newmarket, ON L3Y 9A1  
www.biosprofessional.com