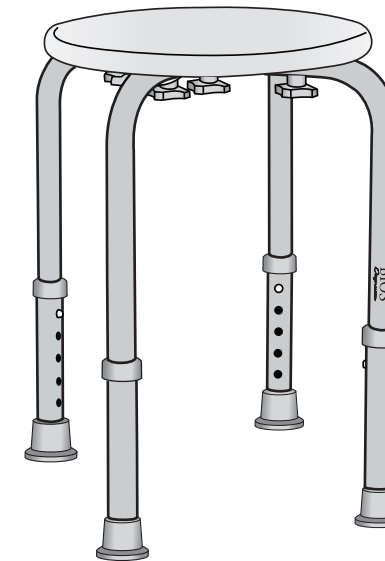
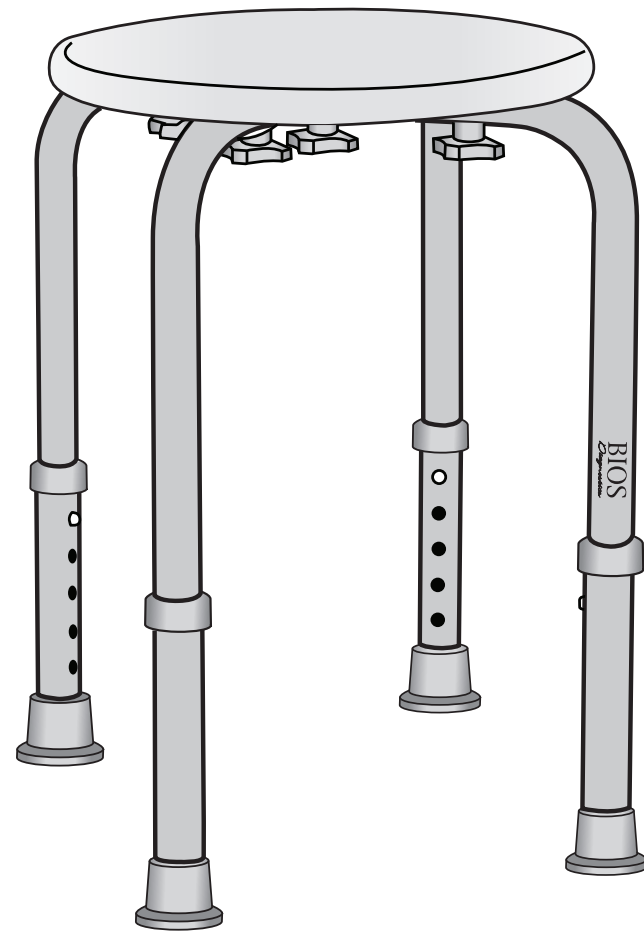


BIOS
Diagnostics^{MC}

59005
TABOURET DE DOUCHE

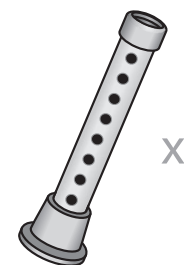
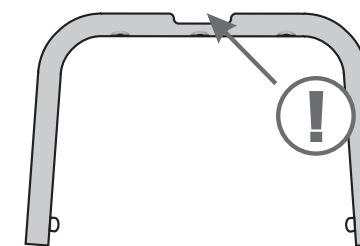


Nous nous remercions pour l'achat de ce tabouret de douche BIOS Diagnostics^{MC}, assemblage sans outils. Veuillez lire attentivement toutes les instructions avant de procéder à l'assemblage de votre tabouret de douche.

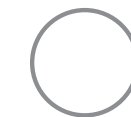
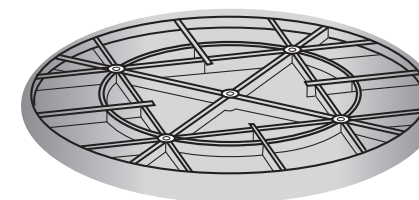
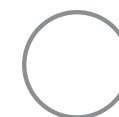
MISE EN GARDE

- Assurez-vous que le tabouret est correctement assemblé et solidement verrouillé avant de l'utiliser.

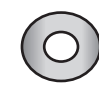
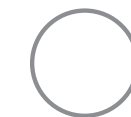
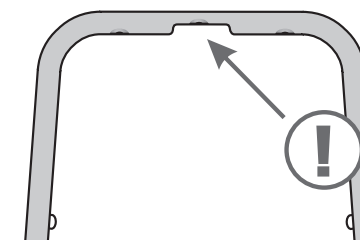
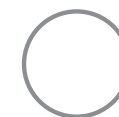
1. Vérification de toutes les pièces



x 4



x 5



x 5

Garantie limitée à vie

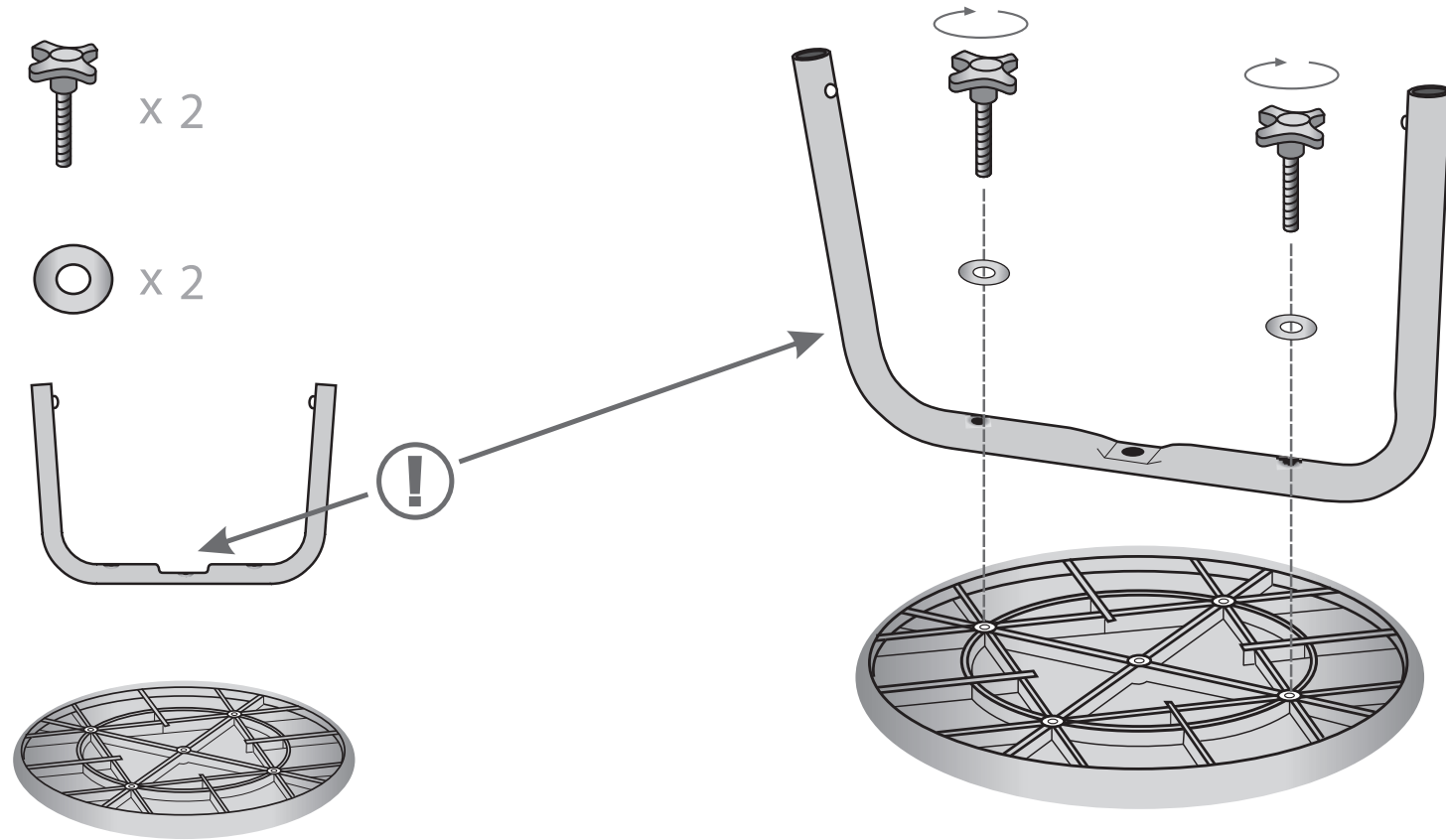
Ce produit est garanti contre tous vices de matériaux ou de fabrication pour la durée de vie du propriétaire initial. Il sera réparé ou remplacé, sans frais, après réception du produit port payé et d'un montant de 5,00 \$ pour couvrir les frais de manutention, emballage et port de retour à l'adresse ci-dessous. Veuillez inclure vos nom et prénom, adresse, numéro de téléphone de jour ou votre adresse électronique.

Cette garantie ne couvre pas l'usure normale et le remplacement, les altérations, un usage abusif, une utilisation erronée ou un dommage accidentel. La location de ce produit annule la garantie.

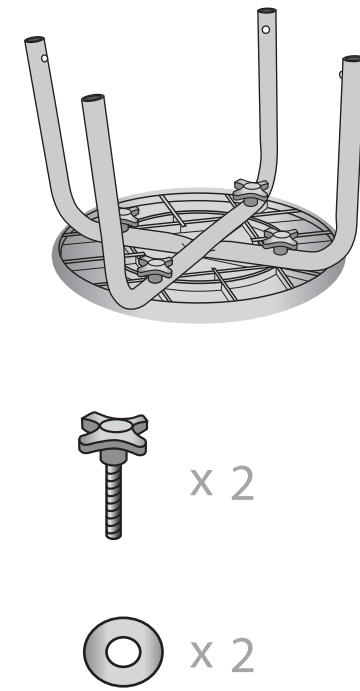


16975 Leslie Street,
Newmarket, ON L3Y 9A1
www.biosexactly.com
TH59001_063011

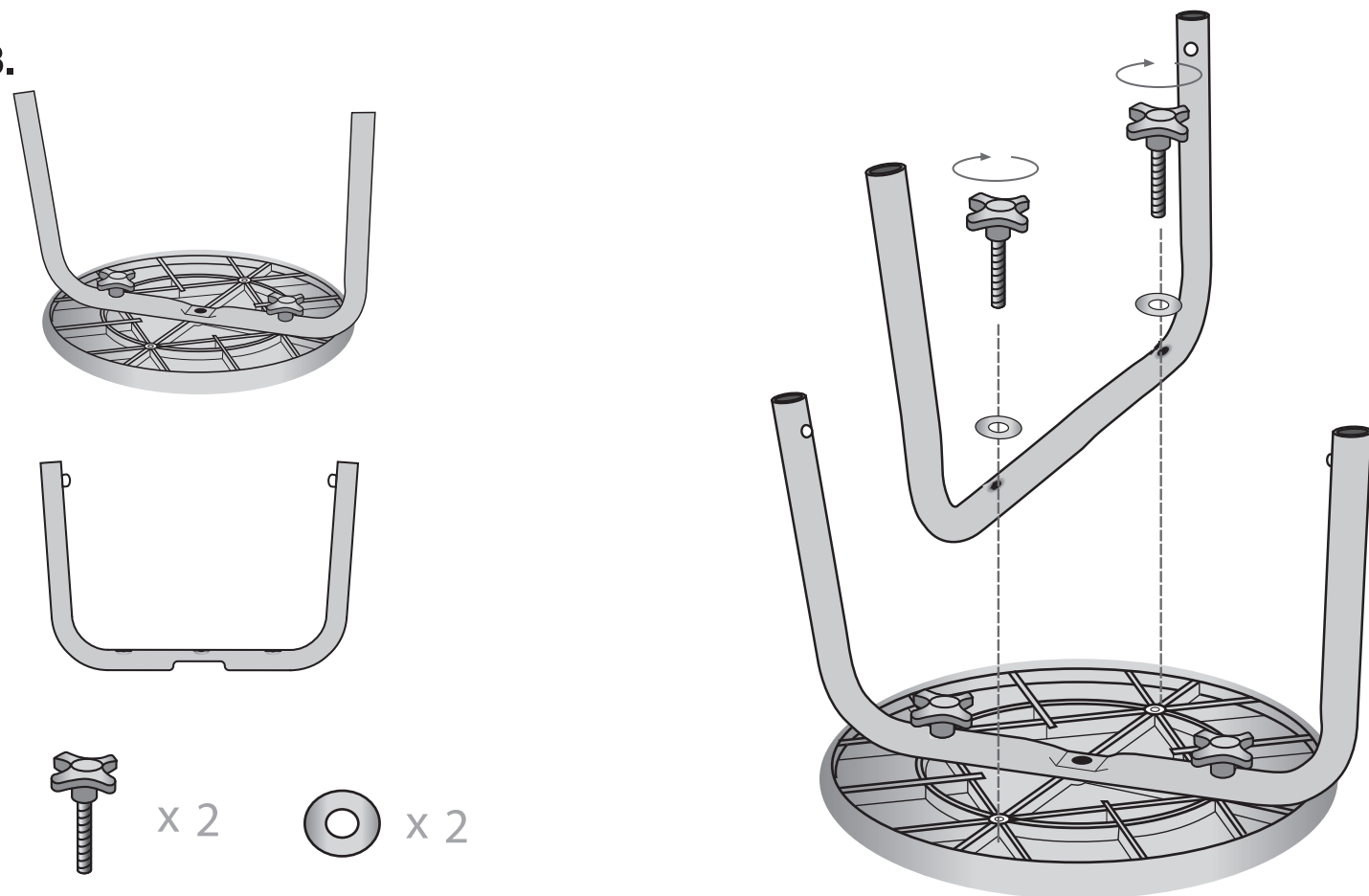
2. Assemblage



4.



3.



5.

