

BIOS living

**FAUTEUIL ROULANT
18 PO/45 CM
MODE D'EMPLOI
56084**



BIOS living

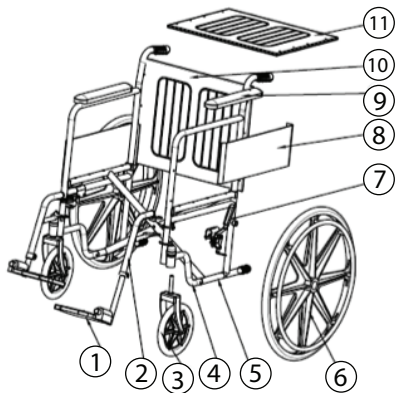
Nous vous remercions pour l'achat du fauteuil roulant BIOS Living. Veuillez lire le mode d'emploi avant de l'utiliser. **Il ne faut ni assembler ni utiliser cet équipement sans tout d'abord lire et comprendre ce mode d'emploi.**

Note: Les spécifications les plus récentes et les informations sur le produit ont été compilées dans le mode d'emploi au moment de la publication. Thermor Ltd se réserve le droit de faire des changements, lesquels peuvent causer de légères variations entre l'illustration et les explications fournies dans ce manuel et le produit acheté.

CARACTÉRISTIQUES

- Largeur du siège : 18 po/46 cm
- Se plie facilement
- Roues avant de 8 po/20 cm
- Roues arrière de 24 po/61 cm en magnésium
- Double dispositif de blocage des roues arrière pour assurer des transferts sécuritaires
- Repose-pieds ajustables et amovibles
- Poignées confortables procurant une aisance et un contrôle accrus
- Pochette de rangement pratique
- Garniture de siège et dossier en nylon gaufré double tout-temps facile à nettoyer dans toutes les conditions météorologiques





1. Repose-pieds
2. Potence métallique
3. Roues avant de 8 po/20 cm
4. Appui transversal
5. Barres d'appui latérales
6. Roues arrière de 24 po/ 61 cm en magnésium
7. Frein
8. Panneaux latéraux métalliques
9. Appuie-bras
10. Garniture de dossier en nylon gaufré double
11. Garniture de siège en nylon gaufré double

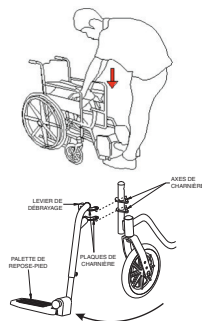
Assemblage

1. Déplier le fauteuil roulant.

Rabaissez les deux côtés du siège afin de déplier le fauteuil roulant pour une condition normale de fonctionnement.

2. Assembler les repose-pieds.

Assemblez les deux repose-pieds à l'extrémité avant du fauteuil roulant tel qu'illustré dans le schéma; puis bougez et tournez les repose-pieds gauche et droit en position normale de fonctionnement (face à l'avant).



3. Plier le fauteuil roulant.

Pour plier le fauteuil roulant, tournez les repose-pieds en position verticale et levez le centre du siège.



Mesures de sécurité

- La charge maximale du fauteuil roulant est de 300 lb/136 kg y compris le poids du conducteur/conductrice et tous les articles qu'il ou qu'elle peut transporter.
- Déplacez le fauteuil roulant sur une surface lisse; évitez tous les obstacles afin de prévenir le basculement du fauteuil roulant.
- N'utilisez pas le fauteuil roulant dans les escaliers ou les escaliers mécaniques.
- Le fauteuil roulant ne doit pas servir de siège dans un véhicule motorisé sauf si le véhicule motorisé est pourvu d'un équipement homologué pour tenir et maintenir le fauteuil roulant.
- Ne vous mettez pas debout sur les repose-pieds car le fauteuil roulant pourrait basculer.

Entretien

- Avant d'utiliser le fauteuil roulant et durant le premier mois, vérifiez si les boulons sont desserrés. Serrez tous les boulons sur-le-champ.
- Lors d'une utilisation normale, faites une vérification à tous les trois mois afin de vous assurer que toutes les pièces soient en bonne condition.
- Vérifiez tous les écrous du fauteuil roulant (spécialement les écrous de serrage des axes des roues arrière). Ajustez-les promptement, au besoin. Les boulons de raccordement sur les barres transversales du fauteuil roulant sont conçus pour être lâches; aucun réglage n'est nécessaire.
- Vérifiez régulièrement les pièces mobiles et le mécanisme de direction du fauteuil roulant et appliquez un lubrifiant.

- Séchez le fauteuil rapidement s'il est mouillé.
- Essayez régulièrement le fauteuil roulant avec un chiffon doux lors d'une utilisation normale et appliquez une cire pour le protéger de la rouille.

Garantie d'un an

Le fauteuil roulant BIOS Living est garanti 1 an contre tout défaut de fabrication et de matériaux. Si ce produit devient inutilisable en raison d'un défaut et nécessite une réparation, renvoyez-le avec tous les composants et la preuve d'achat à l'adresse indiquée ci-dessous. Cette garantie ne couvre pas les frais d'expédition/de transport. Cette garantie ne s'applique pas si le produit est sujet à une utilisation abusive, à la négligence, à une manipulation brutale ou à des dommages.

Expédiez le produit pré-affranchi et assuré (au choix du propriétaire) à :

Thermor Ltd.

Attn: Repair Department
16975 Leslie Street
Newmarket, ON L3Y 9A1

www.biosmedical.com

Courriel : support@biosmedical.com