



Instructions for FLXCONNECT
& FLXCONAMP wall mount for SONOS
CONNECT & CONNECT:AMP

Fixing Kit

A - Flange nut



X4

Also required*

Pozi drive screwdriver - Suitable wall fixings.



- 1 - Bringen Sie die Wandhalterung an der Wand an
- 2 - Bringen Sie die optionalen Kabelmanagement-Hacken und -abdeckung an
- 3 - Schieben Sie Connect / Connect:AMP ein

Hinweis: Kabelabdeckung kann oberhalb oder unterhalb von Connect / Connect:AMP angebracht werden

* Zusätzlich wird benötigt



- 1 - Fixez le support mural au mur
- 2 - Fixez le support optionnel de câble et le cache pour câble
- 3 - Insérez Connect / Connect:AMP

Note : Le cache pour câble peut être monté au-dessus ou au-dessous de Connect / Connect:AMP.

* Également requis



- 1 - Присоединить крепление к стене
- 2 - Присоединить опциональный держатель кабельной укладки и крышку кабель-канала
- 3 - Вставить устройство Connect или усилитель Connect

Примечание: крышка кабель-канала может устанавливаться выше или ниже устройства или усилителя Connect

* Дополнительно необходимо



- 1 - Colocar el soporte en la pared
- 2 - Unir el soporte para el cableado y la cubierta del cableado opcionales
- 3 - Introducir Connect/Connect:AMP

Nota: La cubierta del cableado puede instalarse encima o debajo de Connect/Connect:AMP

* También se requiere



- 1 - Montare l'incastellatura di sostegno alla parete
- 2 - Fissare il sostegno a muro del ferma cavi e il coperchio copri cavi opzionali
- 3 - Inserire il dispositivo Connect / Connect: Amp

Nota: il copri cavi può essere montato sopra o sotto al dispositivo Connect / Connect: Amp

* Si richiedono inoltre



- 1 - Monteer de beugel aan de wand
- 2 - Bevestig Optionele hanger voor de kabelgeleider en kabelafdekking
- 3 - Voeg Connect/Connect: Amp in

Opmerking: Kabelafdekking kan worden gemonteerd boven of onder Connect/Connect: Amp

* Ook vereist



- 1 - Kiinnitä kannatin seinään
- 2 - Liitä lisävarustekaapeli ja kaapelin suojuks
- 3 - Aseta yhteys / yhteys:vahvistin

Huom: Kaapelin kansi voidaan kiinnittää yhteys / yhteys:vahvistimen ylä- tai alapuolelle.

* lisäksi tarvitaan



- 1 - Przykręcić uchwyt do ściany
- 2 - W celu ukrycia i uporządkowania przewodów można zamontować dodatkową osłonę
- 3 - Wsunąć urządzenie CONNECT lub CONNECT:AMP w powstały otwór.

Uwaga: osłonę na przewody można zamontować powyżej lub poniżej urządzenia.

* Dodatkowo wymagane



- 1 - 将支架固定到墙上
- 2 - 连接选装的电缆管理吊架和电缆盖板
- 3 - 嵌入 Connect / Connect:AMP

注意: 可以将电缆盖板安装在 Connect / Connect:AMP 的上方或下方位置

* 还需要

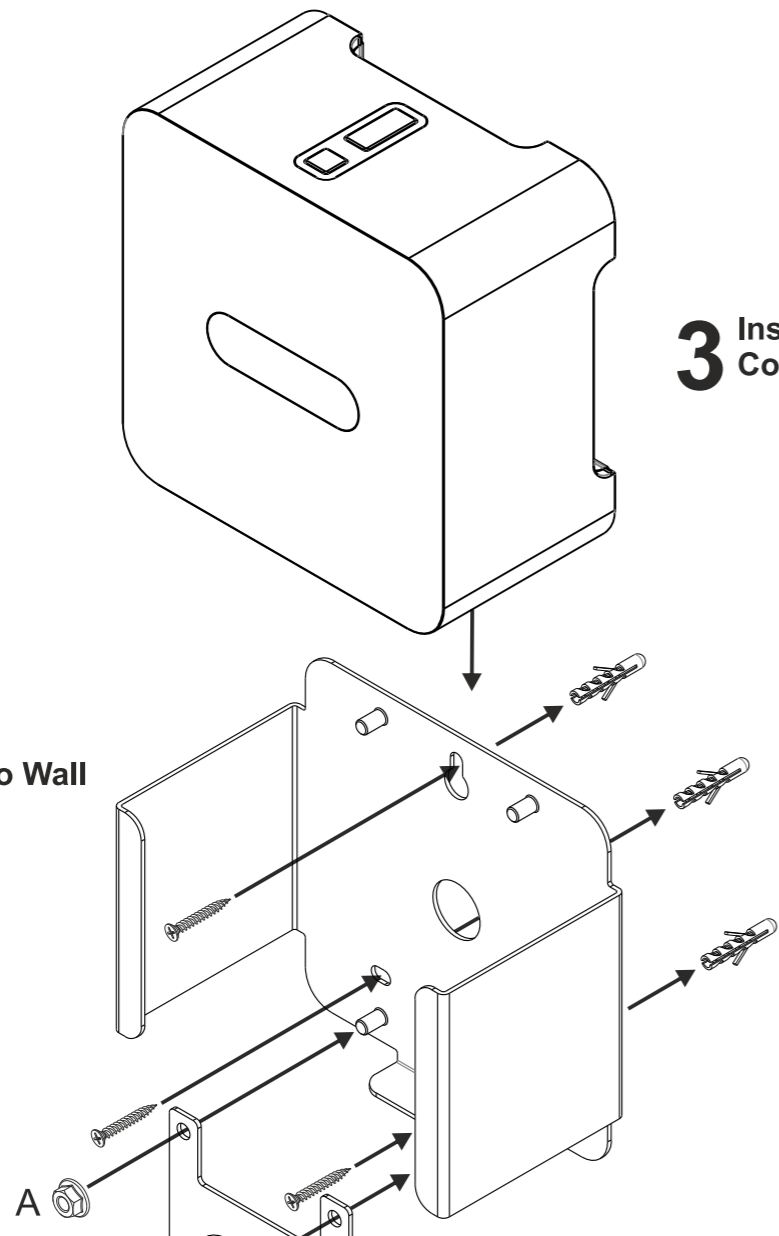


- 1 - Montera väggfästet
- 2 - Montera tillvalen kabelhängare och kabelskydd
- 3 - För in Connect / Connect:AMP

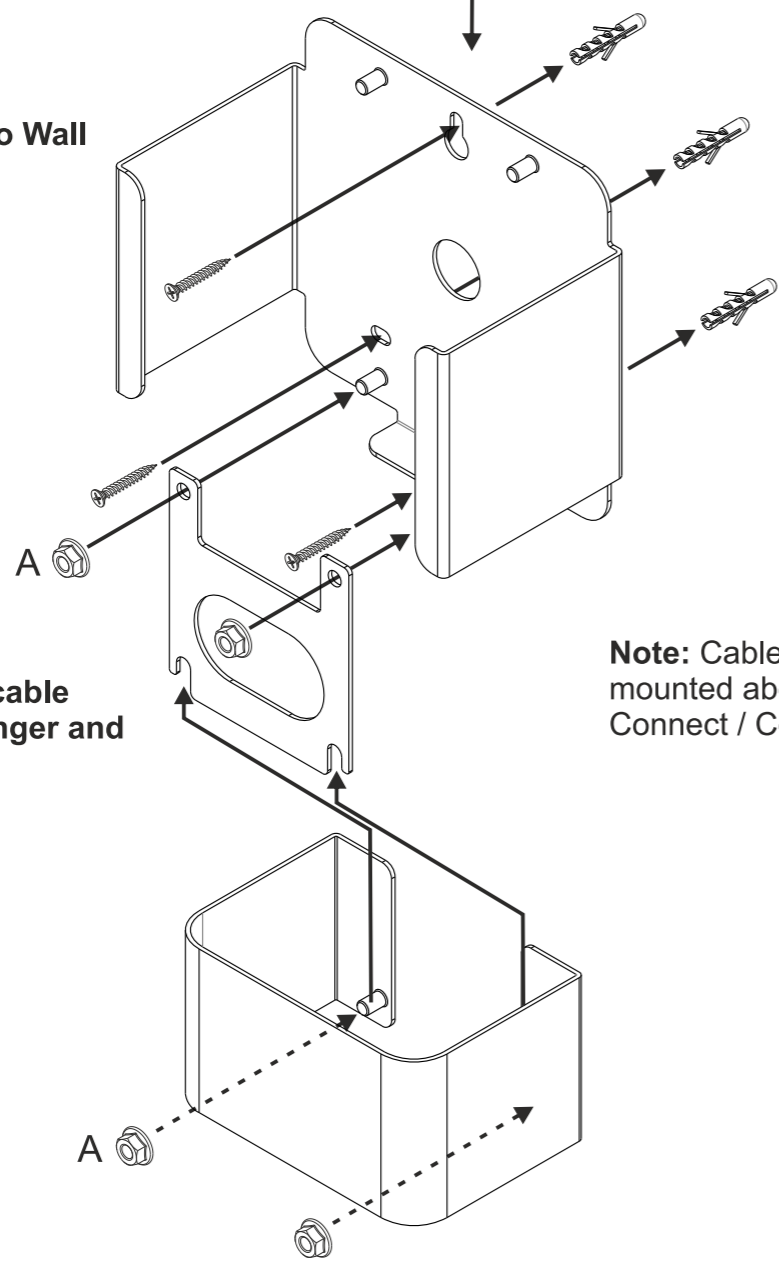
Obs: Kabelskyddet kan monteras ovanför eller under Connect / Connect:AMP

* Dessutom behövs

1 Mount Bracket To Wall



2 Attach optional cable management hanger and cable cover



Note: Cable cover can be mounted above or below Connect / Connect:AMP

3 Insert Connect / Connect:AMP

