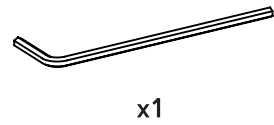


FLEXSON

ACCESSORIES FOR SONOS

PREMIUM FLOOR STAND
FOR
SONOS PLAY:3

Assembly Instructions



x1



x3



x3



x4



x4

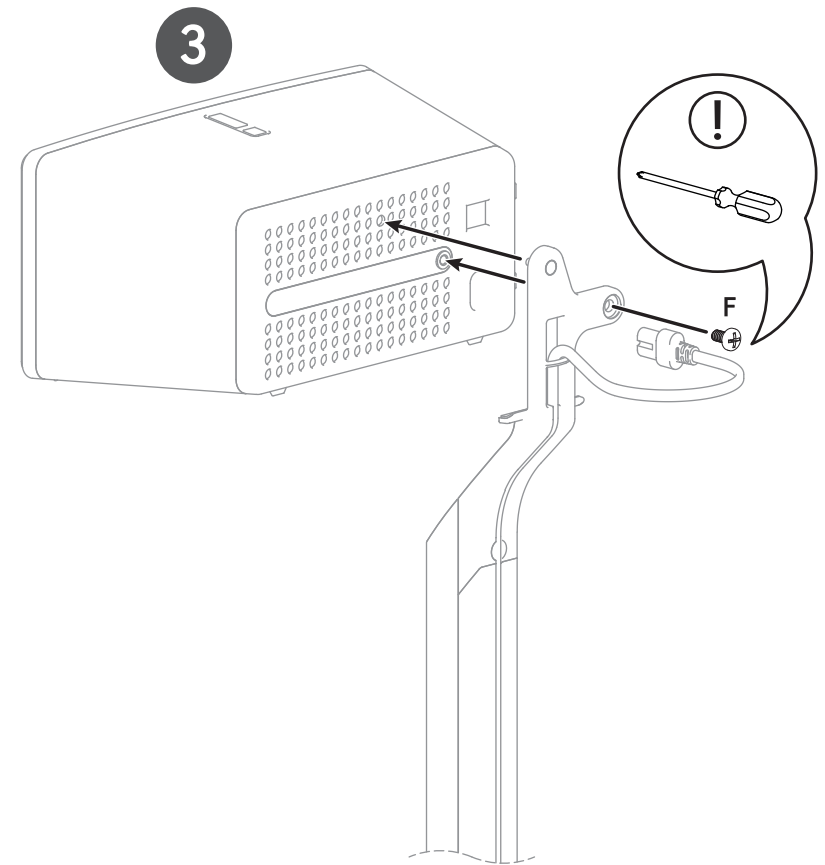
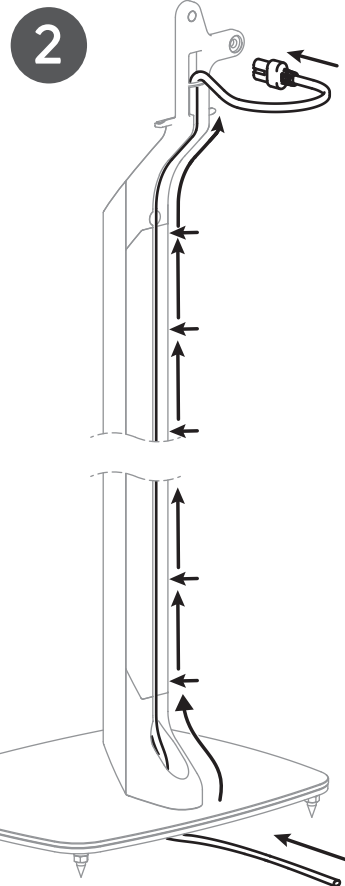
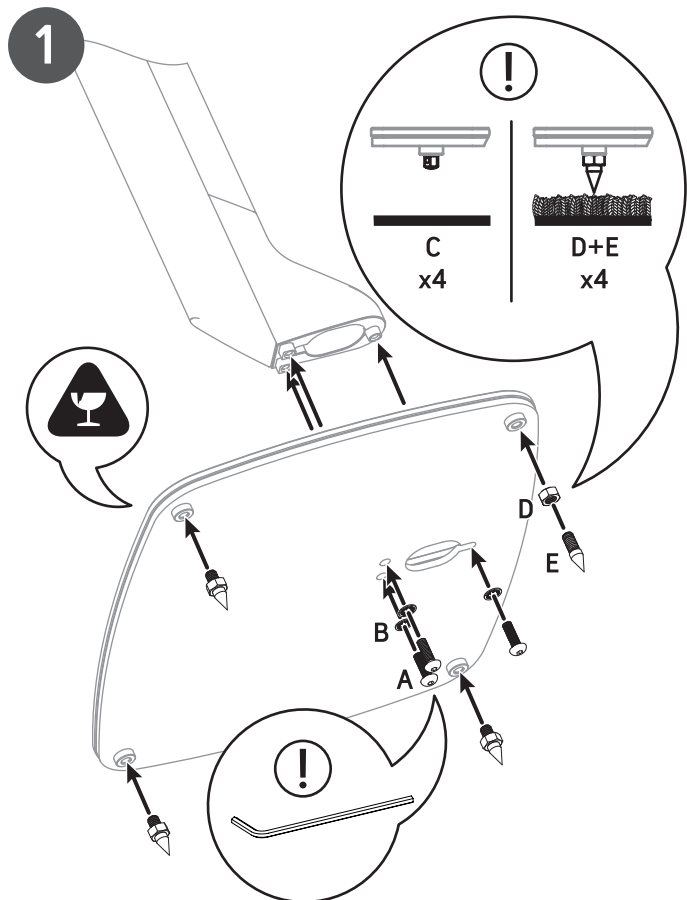
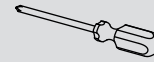


x4



x1

Also required*



* Zusätzlich wird benötigt * Également requis * También se requiere * Si richiedono inoltre * Дополнительно необходимо * Ook vereist * lisäksi tarvitaan * Dodatkowo wymagane * Dessutom behövs * 还需要

FLEXSON

ACCESSORIES FOR SONOS

PREMIUM FLOOR STAND
— FOR —
SONOS PLAY:3



GLASS

GLASSSCHEIBE / VERRE / CRISTAL / LASILEVY / LASTRA DI VETRO / GLAS / SZKŁO / СТЕКЛО / 玻璃

The appearance of this product may vary as it is made from natural wood. This is intentional and makes each item individual.
Wood is a natural product, with naturally occurring variations in texture, grain and colour. Wood may mellow with exposure to sunlight and age.
Clean only with a damp cloth.

DE

Das Aussehen dieses Produkts kann variieren, da es aus Naturholz hergestellt wird. Dies ist beabsichtigt und verleiht jedem Artikel sein individuelles Aussehen. Holz ist ein Naturprodukt, dessen Textur, Maserung und Farbe natürlichen Abweichungen unterliegen. Holz kann sonneneinstrahlungs- und alterungsbedingt Veränderungen unterliegen.
Nur mit einem feuchten Tuch reinigen.

FR

L'apparence de ce produit peut varier car il est fabriqué en bois naturel. Ceci est intentionnel et assure l'individualité de chaque unité. Le bois est un produit naturel, avec des variations naturelles au niveau de la texture, du grain et de la couleur. Le bois peut pâlir avec l'âge et quand il est exposé au soleil.
Nettoyer uniquement avec un chiffon humide.

ES

Este producto está fabricado en madera natural, por lo que su aspecto puede variar. Esto es deliberado y permite que cada producto sea único. La madera es un material natural con diferentes tipos de textura, granulado y color. La madera puede envejecer por la luz del sol o con el paso del tiempo.
Limpiar sólo con un trapo humedecido.

FL

Tämän tuotteen ulkokuoto saattaa vaihdella, koska se on valmistettu puusta. Tämä on tarkoituksellista ja tekee kustakin kappaleesta yksilöllisen. Puu on luonnontuote, jonka rakenteessa, pintakuviossa ja värisä esiintyy luonnollista vaihtelua. Puu saattaa pehmentyä auringonvalolle altistettuna ja iän myötä.
Puhdistetaan kostealla liinalla.

IT

Essendo fatto di legno naturale l'aspetto di questo prodotto può variare. È un effetto voluto che rende ogni esemplare unico. Il legno è un prodotto naturale che spesso presenta in natura variazioni nella consistenza, nelle venature e nel colore. L'esposizione al sole e il passare del tempo possono ammorbidire il legno.
Pulire solo con un panno umido.

NL

De aanblik van dit product kan variëren, want het is gemaakt van natuurlijk hout. Dit is de bedoeling en het maakt elk artikel uniek. Hout is een natuurlijk product met natuurlijk voorkomende variaties in textuur, nerf en kleur. Hout kan verzachten door blootstelling aan zonlicht en veroudering. Alleen reinigen met een vochtige doek.

PL

Produkt różni się w wyglądzie, gdyż wykonano go z naturalnego drewna. Ten zabieg jest celowy i sprawia, że każdy produkt jest wyjątkowy. Drewno to produkt naturalny, cechujący się naturalnym zróżnicowaniem pod względem tekstury, układu stojów, czy też koloru. Może ulec zmiękczeniu pod wpływem działania promieni słonecznych lub czasu.
Czyścić tylko przy użyciu wilgotnej szmatki.

RU

Внешний вид изделия может различаться, поскольку оно изготавливается из натурального дерева. Это преднамеренный выбор, который делает каждое изделие уникальным. Дерево — это натуральный продукт с естественными вариациями его текстуры, волокон и цвета. Под воздействием солнечного света и с возрастом дерево может приобретать более мягкий оттенок. Для чистки использовать только влажную ткань.

SE

Denna produkts utseende kan variera eftersom den är tillverkad av naturträ. Detta är avsiktligt och gör varje produkt unik. Trä är en naturprodukt med naturligt förekommande variationer i struktur, ådring och färg. Trä kan mogna om det exponeras för solljus och av ålder.
Rengör endast med en fuktig trasa.

CN

由于采用天然木材制成，因此本产品的外观可能存在差异。这正是匠心独具之处，可令每件产品均独一无二。木材为天然产品，会在质地、纹理和颜色上呈现出自然差异。阳光照射及自然老化会使木材外观更圆润柔和。
仅可使用湿抹布清洁。