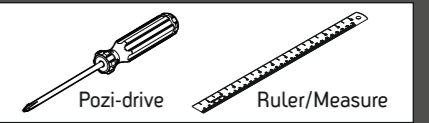
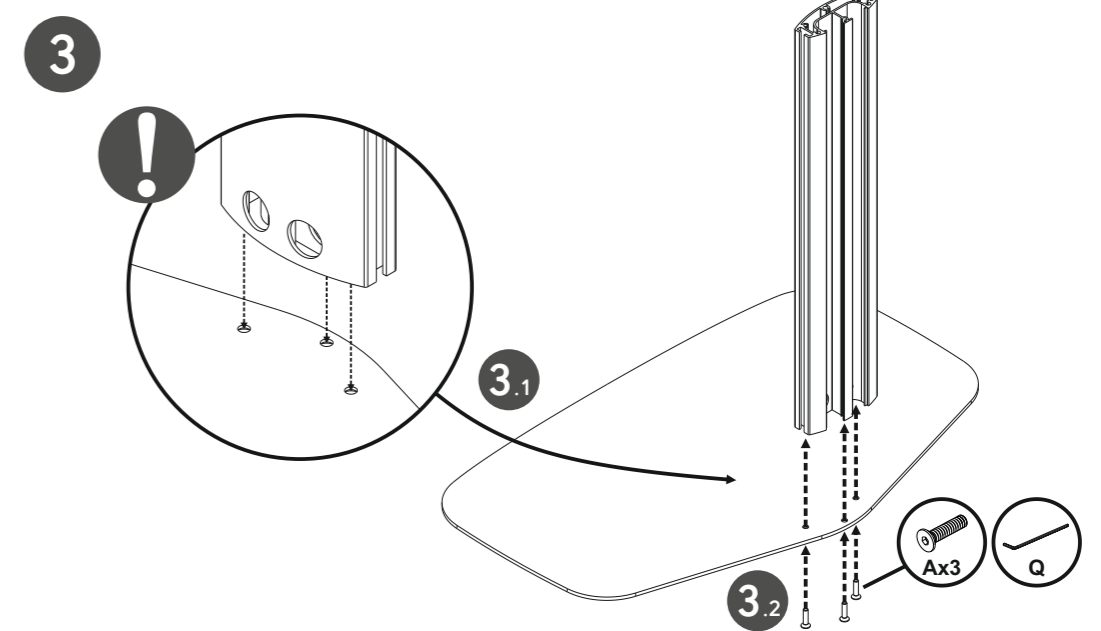
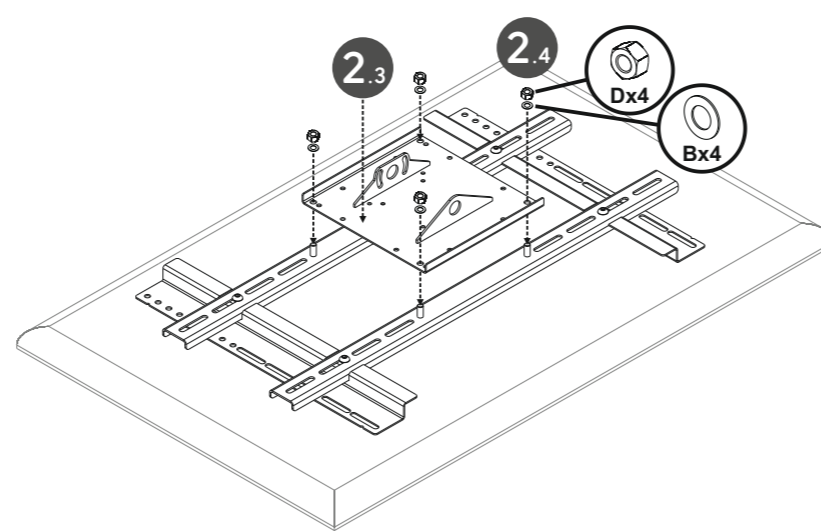
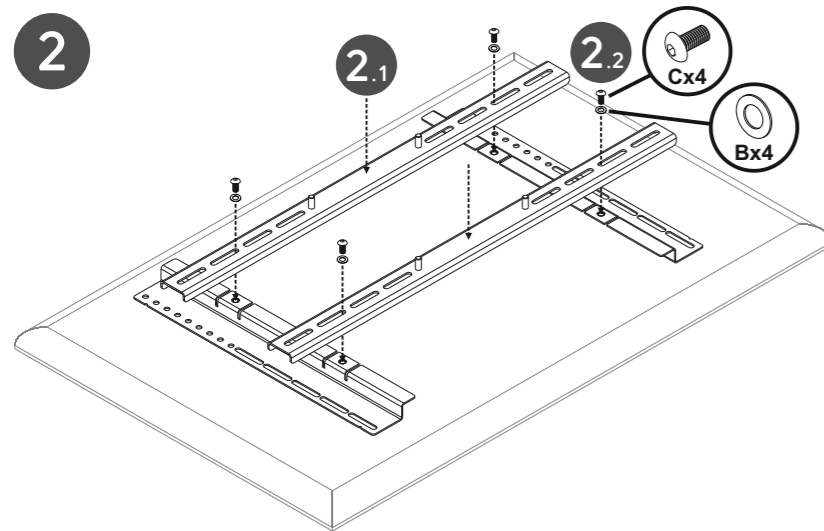
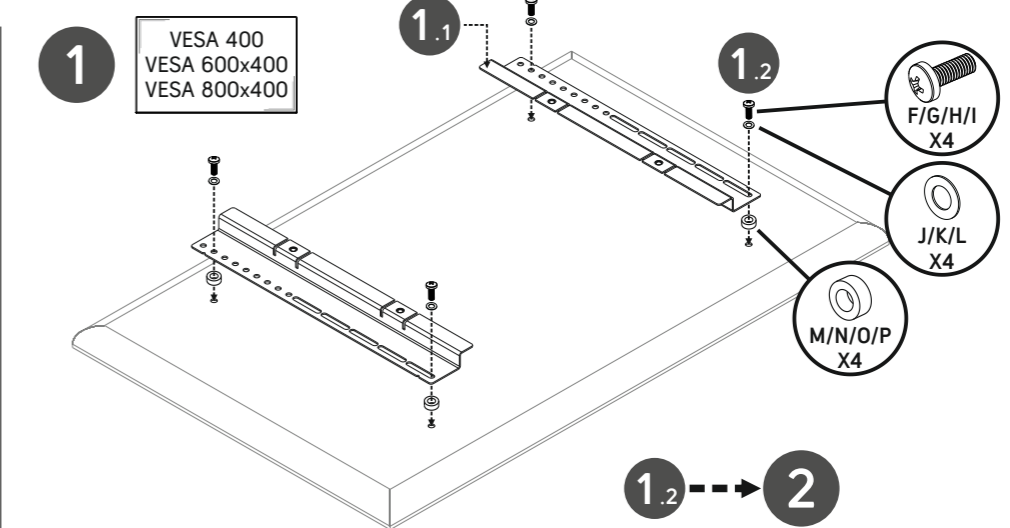
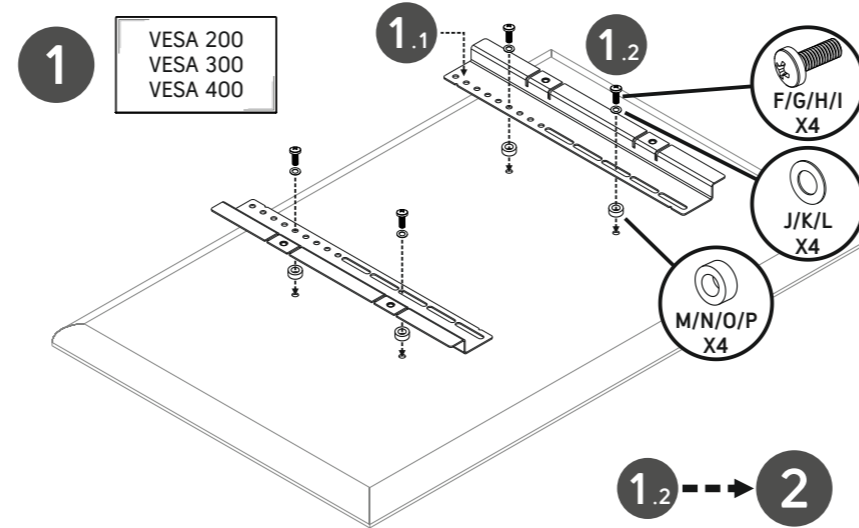
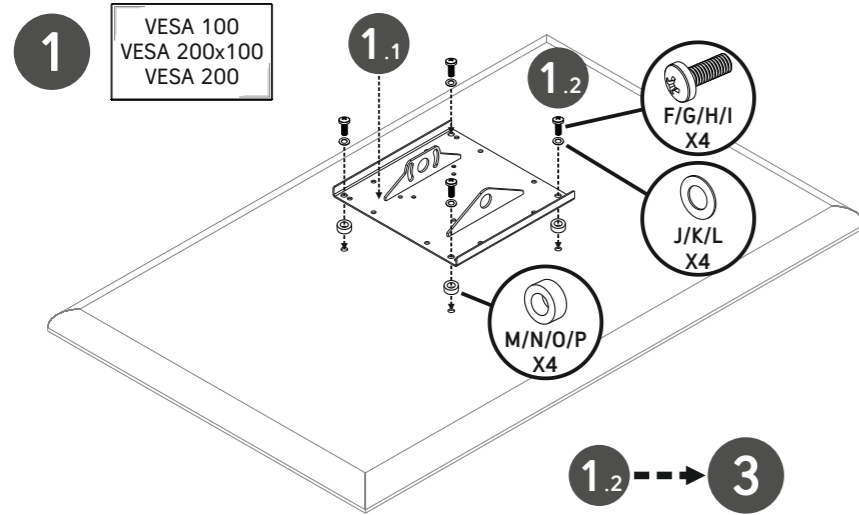


EN Also required
FR Également requis
DE Ebenfalls benötigt
ES También se requiere



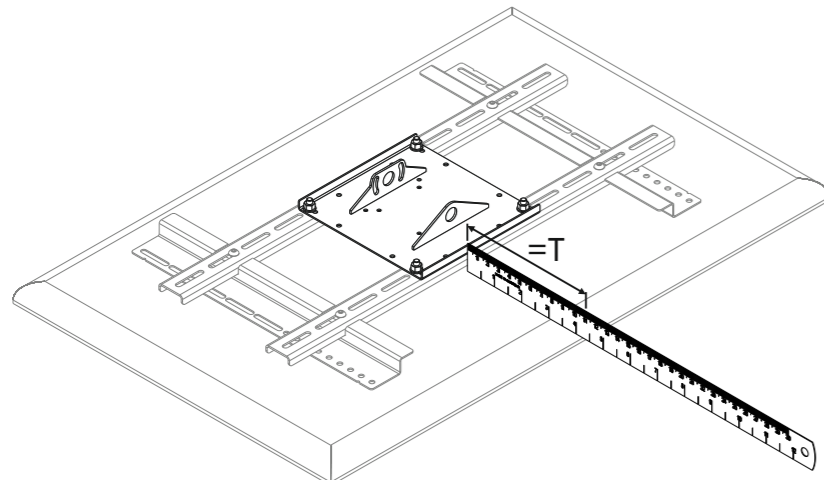
1 **EN** Assemble to suit your TV's VESA pattern **FR** Assemblez en fonction du schéma VESA de votre TV **DE** Montage passend zur VESA-Bohrung Ihres Fernsehers **ES** Compatibilidad con interfaces de montaje VESA para su televisor



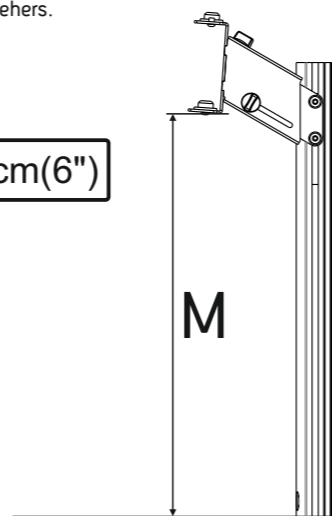
EN Warning. Do not mount TV or adjust its height or depth with the SONOS PLAYBASE in position
FR Attention. Si le SONOS PLAYBASE est en place, ne montez pas la TV et n'ajustez ni sa hauteur ni sa profondeur
DE Warnhinweis. Bei befestigter SONOS PLAYBASE darf der Fernseher nicht montiert oder in der Höhe bzw. Tiefe verstellt werden.
ES Atención. No instale el televisor ni ajuste su altura o profundidad con el SONOS PLAYBASE instalado.



EN Measure distance between bottom of the VESA plate and the bottom of the TV
FR Mesurez la distance entre le bas de la plaque VESA et le bas de la TV
DE Messen Sie den Abstand zwischen der Unterseite der VESA-Platte und der Unterseite des Fernsehers.
ES Mida la distancia entre la parte inferior del soporte VESA y la parte inferior del televisor



$$M = T + 15\text{cm}(6'')$$



EN Advice on setting recommended TV height.
 M = Recommended TV height.
 T = Measurement between VESA plate and bottom of TV.
 Note: TV can be adjusted to any height on the stand.
 ⚠ Warning: Always remove PLAYBASE and TV before making any adjustments

FR Conseil sur le réglage de la hauteur de TV recommandée.
 M = Hauteur de TV recommandée.
 T = Distance entre la plaque VESA et le bas de la TV.
 Note: la TV peut être ajustée à n'importe quelle hauteur sur le support.
 ⚠ Attention: Enlevez toujours le PLAYBASE et la TV avant de faire des ajustements

DE Hinweis für die Einstellung der empfohlenen Höhe des Fernsehers.
 M = Empfohlene Höhe des Fernsehers.
 T = Abstand zwischen VESA-Platte und Unterseite des Fernsehers.
 Hinweis: Der Fernseher kann auf dem Ständer auf jede beliebige Höhe eingestellt werden.
 ⚠ Warnung: PLAYBASE und Fernseher sind immer abzunehmen, bevor Einstellungen vorgenommen werden.

ES Configuración y altura del televisor recomendadas.
 M = Altura recomendada del televisor.
 T = Distancia entre la parte inferior del soporte VESA y la parte inferior del televisor.
 Nota: El televisor puede adaptarse a cualquier altura sobre el soporte.
 ⚠ Atención: Retire siempre el PLAYBASE y el televisor antes de hacer cualquier ajuste.

