

Inhoud | Contenu | Inhalt | Content

Deurbeslag | Quincaillerie pour porte | Türbeschläge | Door fittings **25**

Raambeslag | Quincaillerie pour fenêtre
Fensterbeschläge | Window fittings **61**

Buitendeurbeslag | Quincaillerie pour porte extérieure
Außentürbeschläge | External door fittings **77**

Toebehoren | Accessoires | Zubehör | Accessories **111**

Meubelbeslag | Quincaillerie pour meuble
Möbelbeschläge | Furniture fittings **139**

Pure® Tiles

Bronzen en metalen tegels | Carreaux en métal et bronze
Bronze - und Metallfliesen | Bronze and metal tiles **189**

Pure® Plus

Keuken- en badkameraccessoires | Accessoires pour la cuisine et salle de bain
Küchen- und Badezimmeraccessoires | Kitchen and Bathroom accessories **195**

Keuken- en garderobeaccessoires | Accessoires pour cuisines et
garde-robes | Küchen- und Garderobenzubehör | Kitchen and wardrobe
accessories **247**

Technische info | Information technique
Technische Informationen | Technical info **259**



DESIGN & PHOTO: WOONTHEATER

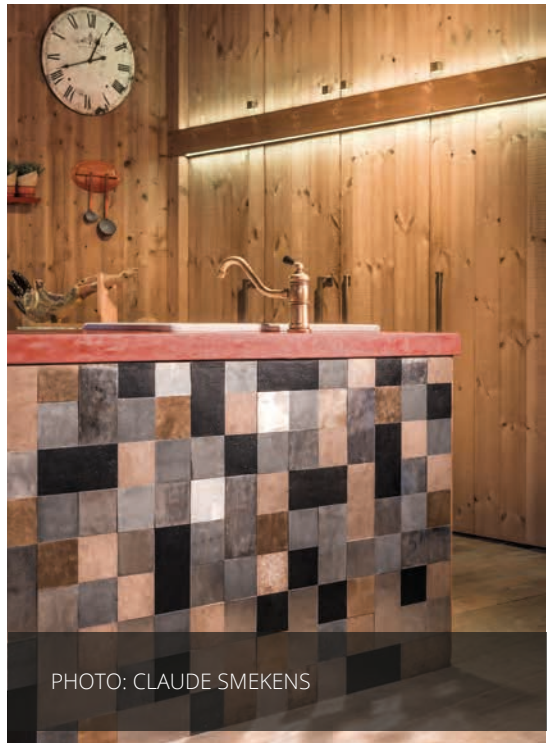


PHOTO: CLAUDE SMEKENS

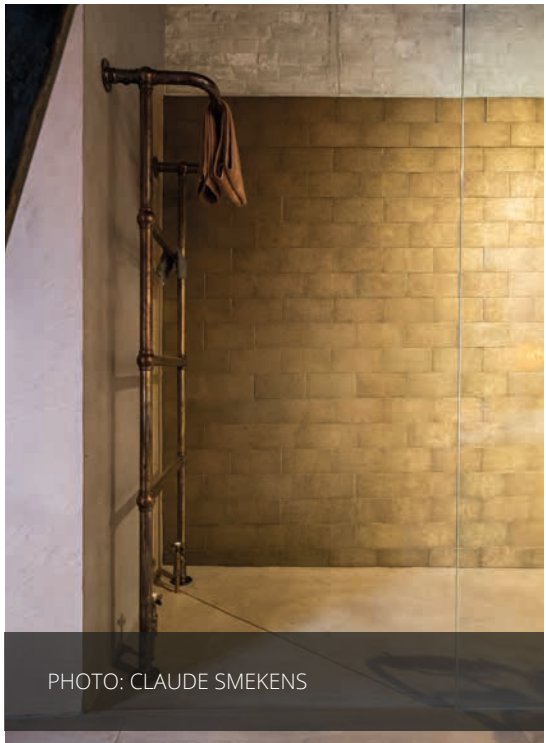


PHOTO: CLAUDE SMEKENS



DESIGN: ROBIN THEUNS | PHOTO: MARIJKE BOSMANS



DESIGN: NOIR EBENE | PHOTO: CARTE BLANCHE FOTOGRAFIE

Service, our quality!



Stephanie Van Mechelen, Marketing & HR Manager



Marie Garrido, Logistics Manager



NL Onze passie vind je terug tijdens elke stap van het proces: we denken mee met onze klanten en verdelers, volgen de interieurtrends nauwgezet op en bekijken continu hoe we ons ambachtelijk productieproces kunnen verbeteren. We volgen mee je project op van A tot Z en proberen voor elke situatie een gepaste oplossing te bieden. Zoek je iets dat je niet meteen terugvindt in onze catalogoog, aarzel dan niet om ons contacteren.

FR Notre passion se retrouve à chaque étape du processus : nous réfléchissons avec nos clients et nos distributeurs, nous suivons de près les tendances en matière de décoration intérieure et nous cherchons constamment à améliorer notre processus de production artisanale. Nous suivons votre projet de A à Z et essayons de proposer une solution adaptée à chaque situation. Si vous cherchez quelque chose que vous ne trouvez pas immédiatement dans notre catalogue, n'hésitez pas à nous contacter.

EN Our passion can be found at every step of the process: we think along with our customers and distributors, closely monitor interior design trends and continuously look at how we can improve our artisanal production process. We follow your project from A to Z and try to offer a suitable solution for every situation. If you are looking for something you cannot immediately find in our catalogue, do not hesitate to contact us.

DE Unsere Passion findet sich in jedem Schritt des Prozesses wieder: Wir denken mit unseren Kunden und Händlern mit, verfolgen aufmerksam die Trends in der Inneneinrichtung und überlegen ständig, wie wir unseren handwerklichen Produktionsprozess verbessern können. Wir begleiten Ihr Projekt von A bis Z und versuchen, für jede Situation eine passende Lösung anzubieten. Wenn Sie etwas suchen, das Sie nicht sofort in unserem Katalog finden, zögern Sie nicht, uns zu kontaktieren.

NL | Ontstaan**Missie en visie**

Pure[®] is dé collectie voor ambachtelijk en tijdloos deur-, raam-, meubelbeslag en accessoires die elke stijlvolle woning compleet maken. Het doel is om het interieur in harmonie te brengen met exclusieve details. Pure[®] wordt op centrale plaatsen in huis geplaatst zoals de keuken en badkamer maar ook op de voordeur. Het bepaalt dus hoe de uitstraling van het interieur wordt ervaren.

Innoverende materialen

Pure[®] introduceert natuurlijke en hoogwaardige materialen in de wereld van het deurbeslag. Naast de traditionele materialen zoals Wit Brons en Verouderd IJzer, biedt Pure[®] ook nieuwe en unieke uitvoeringen aan: Mat Wit Brons, Ruw Brons en Ruw Metaal. Deze uitvoeringen vind je exclusief bij de Pure[®]-collectie, en geven de producten een pure en elegante uitstraling.

Een uniek concept

Deze traditionele technieken en materialen worden gebruikt om strakke Bauhaus modellen te vervaardigen met een zuivere en pure vormgeving. Een uniek contrast dat zorgt voor een authentiek karakter. Een Pure[®] herken je meteen!

FR | Débuts**Mission et vision**

Pure[®] est la collection par excellence de ferrures et d'accessoires intemporels de portes, de fenêtres et de mobilier qui met la dernière touche dans toute résidence stylée. Il s'agit d'harmoniser l'intérieur avec des détails exclusifs. Pure[®] est installé dans les lieux centraux de la maison, comme la cuisine et la salle de bains, mais également sur la porte d'entrée. Elle détermine donc le vécu du caractère de l'intérieur.

Matériaux innovants

Pure[®] introduit des matériaux naturels de haute qualité dans le secteur des ferrures de porte. Outre les matériaux traditionnels comme le Bronze blanc et le Fer vieilli, Pure[®] propose également de nouvelles exécutions uniques : Bronze blanc mat, Bronze brut et Métal brut. Ces exécutions sont des exclusivités de la collection Pure[®] et confèrent aux produits une classe pure et élégante.

Un concept unique

Ces techniques et matériaux traditionnels sont utilisés pour réaliser des modèles Bauhaus épurés aux lignes pures et sobres. Un contraste unique qui crée un cachet authentique. Une Pure[®] se reconnaît au premier coup d'œil !

EN | Origin**Mission and vision**

Pure[®] is the collection of traditionally crafted and timeless accessories, door, window and furniture fittings that will add the finishing touch to any home interior. The idea behind this collection is to bring harmony to the home interior by adding exclusive details. The Pure[®] accents become real eye-catchers in e.g. the kitchen or the bathroom, but can also be selected for the front door of the house. In other words, they will help determine the look and feel of the house and the home interior.

Innovative materials

The Pure[®] collection introduces natural and superior quality materials to the world of door fittings. Apart from traditional materials, such as White Bronze and Aged Iron, the Pure[®] line also offers new and unique materials such as Satin White Bronze, Raw Bronze and Raw Metal. These are exclusively available in the Pure[®] collection and will offer the items a pure and elegant look and feel.

A unique concept

These traditional techniques and materials are used to create trendy Bauhaus models with a pure design. A unique contrast and an authentic look and feel. You will immediately recognize a Pure[®] when you see one!

DE | Entstehung**Mission und Vision**

Pure[®] ist eine Kollektion von handwerklich gefertigten Tür-, Fenster- und Möbelbeschlägen und Accessoires, die jede stilvolle Wohnung vervollständigen. Das Ziel ist, die Inneneinrichtung mit exklusiven Details in Harmonie zu bringen. Pure[®] wird an zentralen Orten im Haus angebracht, wie z. B. in der Küche und im Badezimmer, aber auch an der Haustür. Die Kollektion beeinflusst also, welche Wirkung die Ausstrahlung der Inneneinrichtung bekommt.

Innovative Materialien

Pure[®] führt natürliche und hochwertige Materialien in die Welt der Türbeschläge ein. Neben den traditionellen Materialien wie Weißbronze und Dunkel Eisen bietet Pure[®] auch neue und einzigartige Ausführungen an: Weißbronze satiniert, Rohe Bronze und Rohes Metall. Diese Ausführungen finden Sie exklusiv in der Pure[®]-Kollektion. Sie verleihen den Produkten eine reine und elegante Ausstrahlung.

Ein einzigartiges Konzept

Diese traditionellen Techniken und Materialien werden für die Anfertigung von Bauhaus-Modellen mit einem klaren und reinen Design verwendet. Ein einzigartiger Kontrast, der für einen authentischen Charakter sorgt. Ein Pure[®] Produkt erkennt man sofort!

NL | Een eeuwenoude traditie

De Pure[®] collectie is volledig handgemaakt. Het brons en het metaal worden gegoten in zandmallen volgens een traditionele techniek die 3000 jaar voor Christus zijn intrede deed. De zandmallen zorgen ervoor dat het gietsel een korrelige structuur krijgt en kleine imperfecties vertoont. **Elk stuk is uniek!**

Bekijk zeker de film van het gietproces op www.dauby.be.

FR | Une tradition séculaire

La collection Pure[®] est entièrement faite à la main. Le bronze et le métal sont coulés dans des moules de sable selon une technique traditionnelle qui remonte à 3 000 ans avant J.-C. Grâce à ces moules de sable, la pièce de fonte prend une structure granuleuse et présente de petites imperfections. **Chaque pièce est unique !**

N'oubliez pas de voir le film du processus de coulée sur www.dauby.be.



EN | A centuries-old tradition

Each and every item of the Pure[®] collection is made by hand. A 5.000-year-old traditional technique is used to cast the bronze and metal in sand molds. The sand molds give the cast item its grainy structure and tiny imperfections, making each and **every single item a unique embellishment** of your home interior!

Be sure not to miss the video of how sand casting is done. You can catch it on www.dauby.be.

DE | Eine jahrhundertealte Tradition

Die Pure[®]-Kollektion ist vollständig von Hand gefertigt. Die Bronze und das Metall werden nach einer traditionellen Technik, die 3.000 Jahre vor Christus erstmals angewendet wurde, in Sandformen gegossen. Die Sandformen sorgen dafür, dass der Guss eine körnige Struktur erhält und kleine Unregelmäßigkeiten aufweist. **Jedes Teil ist einzigartig!**

Sehen Sie sich hier das Video des Gießprozesses an www.dauby.be.



VO | Wat is VO / Verouderd IJzer?

NL | Verouderd IJzer van Pure® is gebaseerd op het authentieke gietijzer van weleer. Omdat Pure® streeft naar volledig onderhoudsvrije materialen, heeft ze een hoogwaardige roestvrije metaallegering ontwikkeld die de charme van het Verouderd IJzer uitstraalt.

Pure® brengt daarop met behulp van elektrolyse een zwarte laklaag aan. Hoewel er geen enkele coating bestaat die volledig krasvrij is, staat deze techniek garant voor een extra goede hechting. De natuurlijke verwerking van het Verouderd IJzer geeft het product een authentiek karakter.

De uitvoering op de foto's kan lichtjes afwijken van het origineel materiaal.

VO | Qu'est-ce que c'est VO / Fer Vieilli?

FR | Le Fer Vieilli de Pure® se base sur l'authentique fonte de fer d'antan. Comme Pure® souhaite des matériaux totalement sans entretien, il a mis au point un alliage métallique inaltérable de haute qualité qui respire le charme du Fer Vieilli.

Pure® y applique une couche de laque noir par électrolyse. Bien qu'il n'existe aucun revêtement qui soit totalement résistant aux rayures, cette technique garantit une adhérence exceptionnellement élevée. L'altération naturelle du Fer Vieilli confère au produit un cachet authentique.

La finition sur les photos peut être légèrement différente du matériel original.

VO | What is VO / Aged Iron?

EN | The Aged Iron line of the Pure® collection is inspired by cast iron, a material that was commonly used a long time ago.

One of the general ideas behind the Pure® concept is to create a collection of items made of maintenance-free materials, so a high-quality corrosion resistant alloy with the look and feel of aged iron was developed. The black layer of lacquer of Pure's Aged Iron line is applied by means of electrolysis. And although there's no such thing as a completely scratch free coating, this technique does guarantee a perfect adhesion. The natural weathering of the Aged Iron gives the product its authentic look.

Finishes are hard to capture in photography. Therefore the image can be slightly different from the actual product.

VO | Was ist VO / Dunkel Eisen?

DE | Dunkel Eisen von Pure® basiert auf authentischem Gusseisen von einst. Da Pure® nach vollständig wartungsfreien Materialien strebt, haben wir eine hochwertige rostfreie Metalllegierung entwickelt, die den Charme von gealtertem Eisen ausstrahlt.

Pure® trägt mithilfe von Elektrolyse eine schwarze Lackschicht auf. Obwohl es keine Beschichtung gibt, die vollständig kratzfest ist, gewährleistet diese Technik eine besonders gute Haftung. Die natürliche Verwitterung von Dunkel Eisen verleiht dem Produkt einen authentischen Charakter.

Die Ausführung auf einem Foto kann sich leicht von dem Material in der Wirklichkeit unterscheiden.



RM | Wat is RM / Ruw Metaal?

NL | Ruw Metaal is roestvrij, waardoor het geen bescherm laag nodig heeft. Deze legering heeft een donkergrijze, betonachtige en industriële look. Het materiaal krijgt zijn ruwheid door de afwerking na het zandgieten: de gietresten worden verwijderd zonder verder te polijsten. Na langdurig gebruik zal het metaal op een natuurlijke manier opgepoetst worden, en komt er een lichte glans tevoorschijn.

De uitvoering op de foto's kan lichtjes afwijken van het origineel materiaal.

RM | Qu'est-ce que c'est RM / Métal Brut?

FR | Le Métal Brut est inaltérable, ce qui fait qu'il ne nécessite pas de couche de protection. Cet alliage présente un look gris foncé industriel à l'aspect de béton. Le matériau est rugueux en raison du traitement après la coulée en moule de sable : les résidus de coulée sont enlevés sans polissage additionnel. Après une utilisation prolongée, le métal se polira d'une manière naturelle et révélera un léger brillant.

La finition sur les photos peut être légèrement différente du matériel original.

RM | What is RM / Raw Metal?

EN | Raw Metal is corrosion free, so it doesn't need a protective layer. This alloy has a dark grey, concrete-like and industrial look. The rough look is achieved during the finishing phase, when the item is taken out of its sand mould: the casting remains are removed, but the object is not polished. After some time, the metal will have a slightly shiny look, since it will be polished naturally when using the item.

Finishes are hard to capture in photography. Therefore the image can be slightly different from the actual product.

RM | Was ist RM / Rohes Metall?

DE | Rohes Metall ist rostfrei, weshalb es keine Schutzschicht benötigt. Diese Legierung hat einen dunkelgrauen, betonähnlichen und industriellen Look. Das Material erhält seine Rohheit durch die Verarbeitung nach dem Sandgussverfahren: die Gussreste werden entfernt, ohne weiter zu polieren. Nach einer längeren Verwendungsdauer wird das Metall auf eine natürliche Weise aufpoliert und es kommt ein leichter Glanz zum Vorschein.

Die Ausführung auf einem Foto kann sich leicht von dem Material in der Wirklichkeit unterscheiden.



WB | Wat is WB / Wit Brons?

NL | Wit Brons is een legering van brons, waarbij een deel van het kopergehalte vervangen wordt door tin en zink. Het resultaat is een elegante, zilverachtige kleur. Het materiaal is zowel kleurvast als roestvrij, een bescherm laag is dus overbodig. Door oxidatie zal het brons een mattere patine krijgen, waardoor er zeer lichte kleurverschillen zichtbaar worden.

De uitvoering op de foto's kan lichtjes afwijken van het origineel materiaal.

WB | Qu'est-ce que c'est WB / Bronze Blanc?

FR | Le Bronze Blanc est un alliage de bronze dans lequel une partie du cuivre est remplacée par l'étain et le zinc. Il en résulte une teinte argentée élégante. Le matériau est inoxydable et inaltérable, et ne nécessite donc pas de couche de protection. Par l'oxydation, le bronze présentera une patine plus mate, qui révèle de très légères nuances de couleur.

La finition sur les photos peut être légèrement différente du matériel original.

WB | What is WB / White Bronze?

EN | White Bronze is a bronze alloy. Part of the copper is replaced by tin and zinc. The result is an elegant, silvery colour. This material is both colour-fast and corrosion free and does not need a protective layer. Because of the natural oxidation, a matte patina will cover the surface of the item and subtle colour differences will become visible.

Finishes are hard to capture in photography. Therefore the image can be slightly different from the actual product.

WB | Was ist WB / Weißbronze?

DE | Weißbronze ist eine Legierung aus Bronze, wobei ein Teil des Kupfergehalts durch Zinn und Zink ersetzt wird. Das Ergebnis ist eine elegante, silberähnliche Farbe. Das Material ist sowohl farbecht als auch rostfrei, eine Schutzschicht ist somit überflüssig. Durch Oxidation erhält die Bronze eine matte Patina, wodurch sehr leichte Farbunterschiede sichtbar werden.

Die Ausführung auf einem Foto kann sich leicht von dem Material in der Wirklichkeit unterscheiden.



WBS | Wat is WBS / Mat Wit Brons?

NL | Mat Wit Brons heeft dezelfde legering als Wit Brons. In plaats van het ruwe materiaal te polijsten, zoals bij Wit Brons, wordt het op een speciale manier getrommeld, en daarna verder met de hand afgewerkt. Het proces dat Pure® toepast zorgt voor een mooie matte patine. Ideaal voor wie van Wit Brons houdt, maar liever een matte versie ziet.

De uitvoering op de foto's kan lichtjes afwijken van het origineel materiaal.

WBS | Qu'est-ce que c'est WBS / Bronze Blanc Satiné?

FR | Le Bronze Blanc Satiné est le même alliage que le Bronze Blanc. Au lieu de polir le matériau brut, comme pour le Bronze Blanc, il est martelé d'une façon spéciale et parachevé ensuite à la main. Le processus utilisé par Pure® crée une belle patine mate. Idéal pour ceux qui aiment le Bronze Blanc mais préfèrent une version mate.

La finition sur les photos peut être légèrement différente du matériel original.

WBS | What is WBS / Satin White Bronze?

EN | Satin White Bronze is a bronze alloy with the same composition as White Bronze. But instead of polishing the rough material, as would be the case with White Bronze, it is tumbled and finished by hand. The special production process that was developed for the Pure® collection guarantees a beautiful matte patina. It's the ideal alternative if you like White Bronze, but prefer a matte finish.

Finishes are hard to capture in photography. Therefore the image can be slightly different from the actual product.

WBS | Was ist WBS / Weißbronze satiniert?

DE | Weißbronze satiniert ist die gleiche Legierung wie Weißbronze. Anstatt das rohe Material zu polieren, wie bei Weißbronze, wird es auf eine spezielle Art und Weise getrommelt und anschließend von Hand weiterverarbeitet. Das Verfahren, das Pure® anwendet, sorgt für eine schöne matte Patina. Ideal für diejenigen, die Weißbronze mögen, jedoch eine matte Ausführung bevorzugen.

Die Ausführung auf einem Foto kann sich leicht von dem Material in der Wirklichkeit unterscheiden.



RB | Wat is RB / Ruw Brons?

NL | Ruw Brons is de meest pure vorm van brons, een legering van koper en tin. Ruw Brons is, waardoor een bescherm laag overbodig is. Deze ruwe vorm van brons heeft warme, koperachtige tinten. Om het brons zijn ruwe look te geven, ontwikkelde Pure® een speciale techniek waardoor de gietresten worden verwijderd, zonder het verder te polijsten. Na langdurig gebruik zal het brons op een natuurlijke manier opgepoetst worden, en komt er een lichte glans tevoorschijn.

De uitvoering op de foto's kan lichtjes afwijken van het origineel materiaal.

RB | Qu'est-ce que c'est RB / Bronze Brut?

FR | Le Bronze Brut constitue la forme la plus pure du bronze, un alliage de cuivre et d'étain. Le Bronze Brut inaltérable et ne nécessite donc pas de couche de protection. Cette forme brute de bronze présente de chaudes nuances de couleur cuivrées. Pour conférer ce look rugueux au bronze, Pure® a mis au point une technique spéciale qui élimine les résidus de coulée sans polissage additionnel. Après une utilisation prolongée, le bronze se polira d'une manière naturelle et révélera un léger brillant.

La finition sur les photos peut être légèrement différente du matériel original.

RB | What is RB / Raw Bronze?

EN | Raw Bronze is the purest form of bronze, an alloy of copper and tin. Raw Bronze is corrosion free, so it doesn't require a protective layer. This rough form of bronze comes with warm, copper-like colours. To offer the bronze in the Pure® collection its rough look, a special technique was developed. The casting remains are removed, but the item is not polished. After some time, the bronze will have a shiny look, since the metal will be polished naturally.

Finishes are hard to capture in photography. Therefore the image can be slightly different from the actual product.

RB | Was ist RB / Rohe Bronze?

DE | Rohe Bronze ist die reinste Form von Bronze, eine Legierung aus Kupfer und Zinn. Rohe Bronze ist rostfrei, weshalb eine Schutzschicht überflüssig ist. Diese rohe Form von Bronze verleiht warme, kupferähnliche Farbtöne. Um unserer Bronze ihr rohes Aussehen zu verleihen, entwickelte Pure® eine spezielle Technik, mit deren Hilfe die Gussreste entfernt werden, ohne weiter zu polieren. Nach einer längeren Verwendungsdauer wird die Bronze auf eine natürliche Weise aufpoliert und es erscheint ein leichter Glanz.

Die Ausführung auf einem Foto kann sich leicht von dem Material in der Wirklichkeit unterscheiden.





RBP | Wat is RBP / Ruw Brons Gepolijst?

NL | Het ruwe oppervlak van het onbewerkte brons wordt gepolijst zodat je de mooie glans van het brons bekomt. Denk maar aan een bronzen beeld dat net werd opgeboend! De warme tinten van het Ruw Brons in combinatie met het gladde oppervlak zorgt voor een verrassend effect. Deze finish past perfect bij de pure vormgeving van de collectie en zorgt voor een elegante toets in je interieur. De originele glans van het brons zal door oxidatie een mooie matte patine krijgen. Een product dat leeft!

De uitvoering op de foto's kan lichtjes afwijken van het origineel materiaal.

RBP | Qu'est-ce que c'est RBP / Bronze Brut Poli?

FR | La surface rugueuse du bronze brut est polie pour révéler le bel éclat du bronze. Un peu comme une statue de bronze qui vient d'être lustrée. Les tons chauds du bronze brut associés à la surface lisse créent un effet surprenant. Cette finition fait parfaitement écho au design épuré de la collection et apporte une touche d'élégance à votre intérieur. L'éclat original du bronze se parera d'une belle patine mate par oxydation. Un produit vivant !

La finition sur les photos peut être légèrement différente du matériel original.



RBP | What is RBP / Raw Bronze Polished?

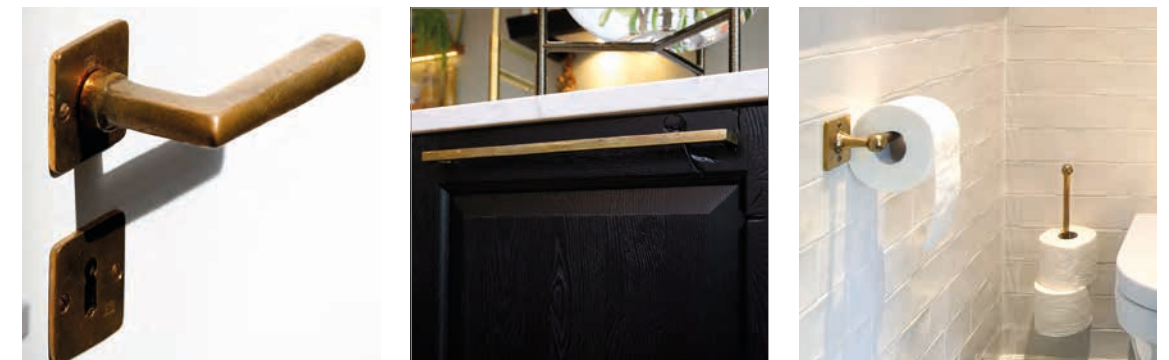
EN | The rough surface of the unfinished bronze is polished to give a beautiful, bronze gloss. Think of a bronze statue that has just been opened! The warm shades of Rough Bronze in combination with the smooth surface creates a surprising effect. This finish is ideal for the pure environment of the collection and adds a touch of elegance to your interior. The bronze's original shine will develop a beautiful patina due to oxidation. A living product!

Finishes are hard to capture in photography. Therefore the image can be slightly different from the actual product.

RBP | Was ist RBP / Rohe Bronze poliert?

DE | Die rohe Oberfläche von unbearbeiteter Bronze wird poliert, so dass der attraktive Glanz von Bronze erscheint. Wie bei einer Bronzefigur, die viel berührt wird! Die warmen Töne von Roher Bronze in Kombination mit der glatten Oberfläche sorgen für einen überraschenden Effekt. Dieses Finish passt perfekt zu den klaren Formen der Kollektion und gibt Ihrem Interieur eine elegante Note. Das Material erhält durch Oxidation eine attraktive, matt glänzende Patina. Ein „lebendiges“ Produkt!

Die Ausführung auf einem Foto kann sich leicht von dem Material in der Wirklichkeit unterscheiden.



Deurbeslag
Quincaillerie pour porte
Türbeschläge
Door fittings

Pure
Handcrafted Hardware

DOOR FITTINGS

DESIGN: F&F | PHOTO: STEPHAN BONTINCK (SAFO)





PH2017 - Belgian Design | Deurbeslag

NL | Deurklink PH2017 van Dauby is ontworpen door de jonge, dynamische, Belgische interieurarchitect Tom Lenaerts uit Antwerpen. Naar zijn ontwerp is er een deurklink, raamklink, meubelgreep en meubelknop uitgewerkt. Deze collectie heeft een sober, maar tijdloos design en wordt door de traditionele manier van het zandgieten gemaakt zoals de Dauby Pure collectie.

PH2017 - Belgian Design | Quincaillerie pour porte

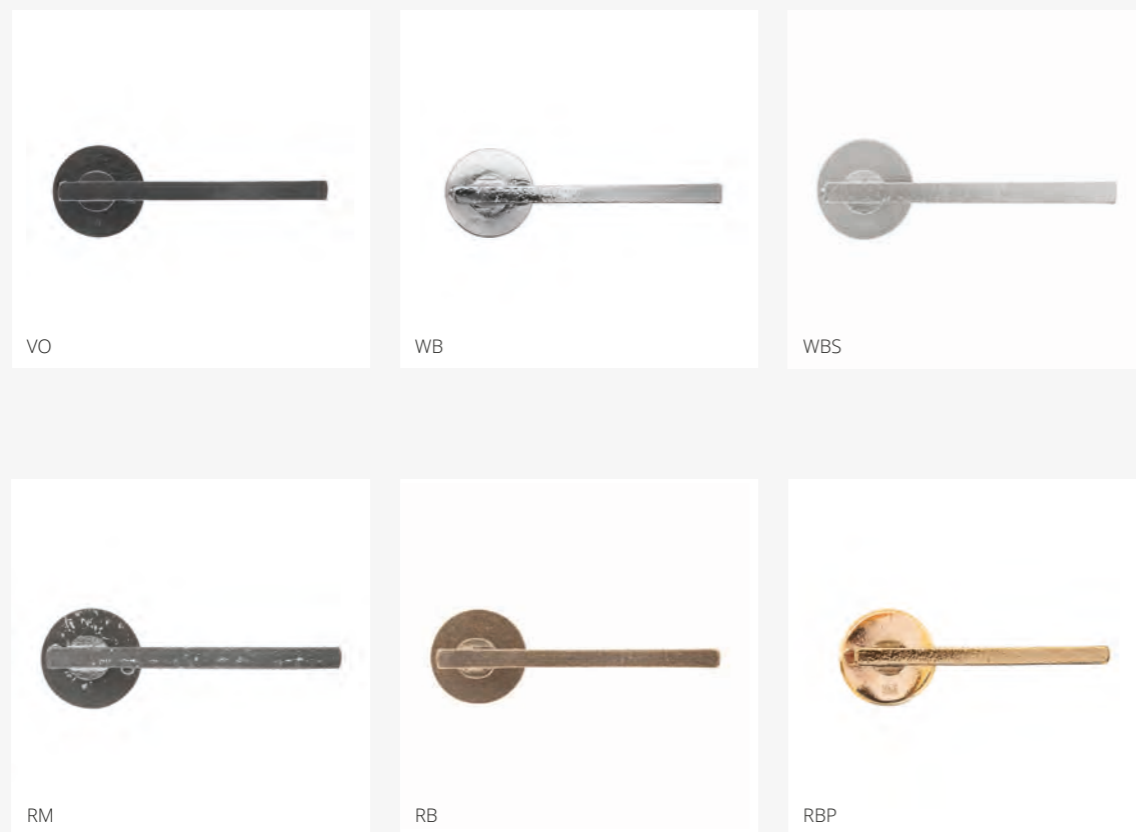
FR | La poignée PH2017 de Dauby a été dessinée par Tom Lenaerts d'Anvers, un jeune architecte d'intérieur dynamique belge. Sa création a servi de base à une poignée de porte / fenêtre / meuble ainsi que pour un bouton de meuble. Cette collection, au design sobre et intemporel, est réalisée de manière traditionnelle en moules de sable comme la collection Dauby Pure.

PH2017 - Belgian Design | Door fittings

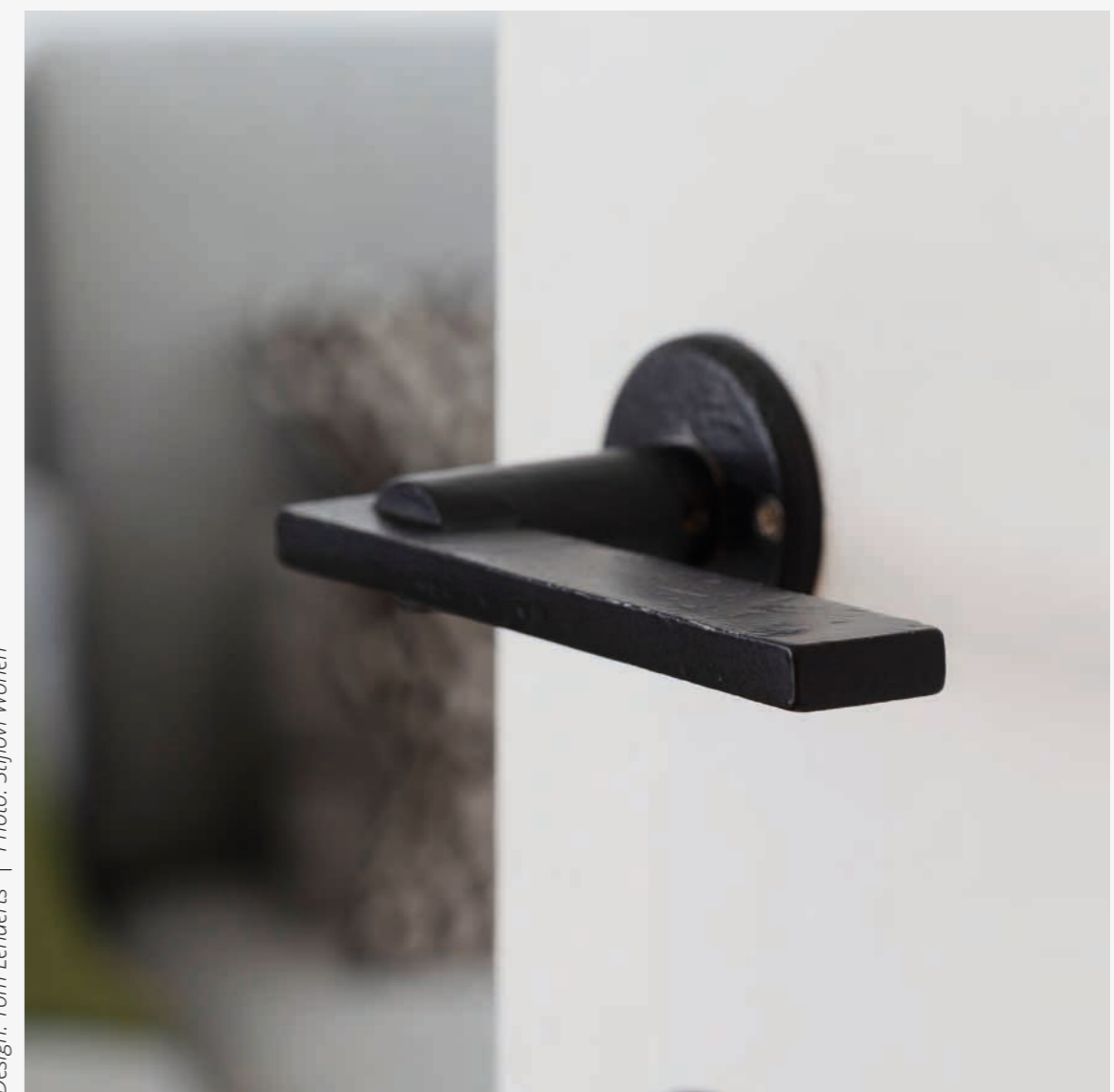
EN | Door handle PH2017 of Dauby was designed by Tom Lenaerts, a young and dynamic Belgian architect from Antwerp. We developed a door handle, window handle, furniture grip and furniture knob according to his design. This collection's design is a sober but timeless one. All the fittings are cast in sand moulds, just like the Dauby Pure collection.

PH2017 - Belgian Design | Türbeschläge

DE | Türklinke PH2017 von Dauby wurde von einem jungen und dynamischen belgischen Architekten Tom Lenaerts aus Antwerpen entworfen. Nach dem Entwurf von Tom Lenaerts haben wir einen Tür-, Fenster- und Möbelgriff und einen Möbelknopf entwickelt. Diese Kollektion hat ein schlichtes und zeitloses Design und wird wie die gesamte Kollektion Pure auf eine traditionelle Art und Weise durch Sandguss hergestellt.



TECHNISCHE TEKENING OP P. 260 | FICHE TECHNIQUE SUR P. 260
TECHNISCHE ZEICHNUNG AUF S. 260 | TECHNICAL DRAWING ON P.260



Design: Tom Lenaerts | Photo: Stijlovi Wonen



PH2017 "T" - Belgian Design | Deurbeslag

NL | Wegens het grote succes van PH2017, heeft de Belgische designer Tom Lenaerts nu ook een verticaal model van deze topper ontworpen: PH2017 "T". Neem hem in combinatie met PH2017 of als raamklink! Dit strak model geeft je interieur een tijdloze toets.

PH2017 "T" - Belgian Design | Quincaillerie pour porte

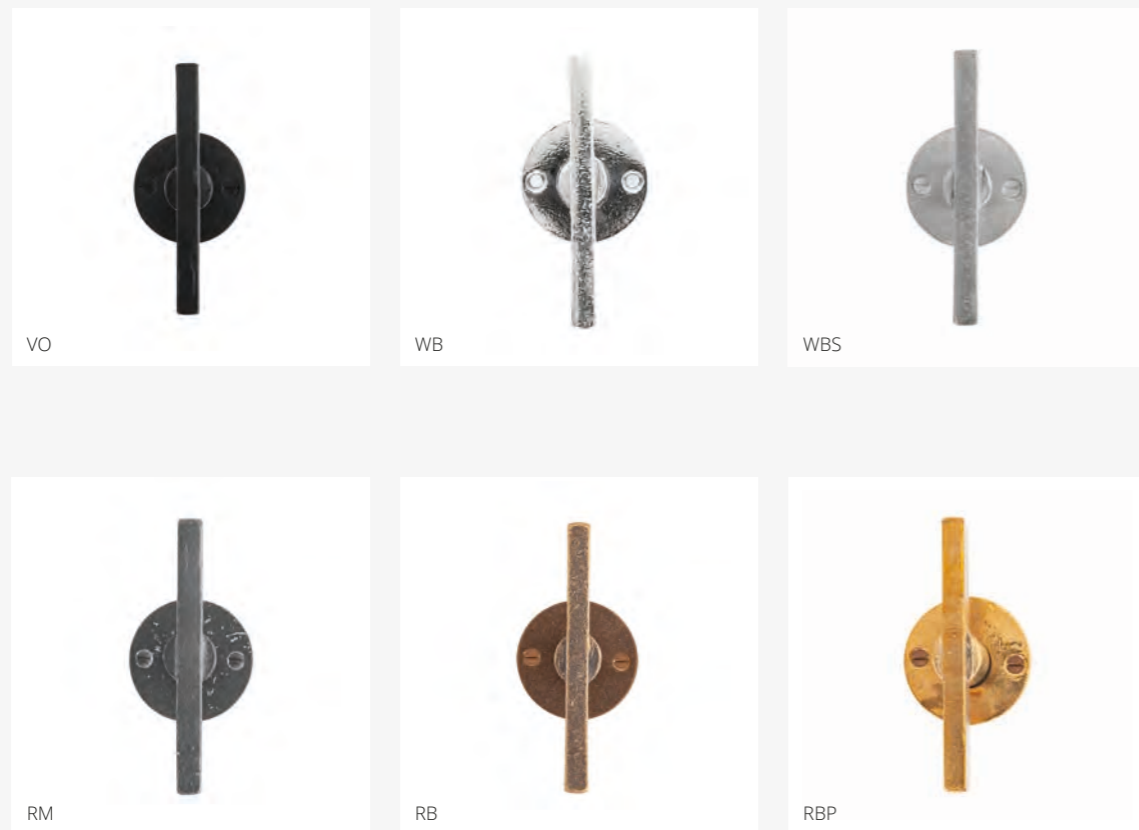
FR | Vu le grand succès de PH2017, le designer belge Tom Lenaerts a créé le modèle verticale de ce topper: PH2017 "T". Vous pouvez le combiner avec le PH2017 ou l'utiliser comme poignée de fenêtre! Ce modèle dépouillé donne votre intérieur un air intemporel.

PH2017 "T" - Belgian Design | Door fittings

EN | The huge success of PH2017 just screamed out for more. That is why Belgian designer Tom Lenaerts has created a vertical version of this "hit" lever for us: PH2017 "T".. You can combine it with PH2017, or mount it as a more subtle window lever. This slick model grants your interior a contemporary touch of design.

PH2017 "T" - Belgian Design | Türbeschläge

DE | Wegen des großen Erfolges unseres Pure@ PH2017 hat der belgische Designer Tom Lenaerts ein vertikales Gegenstück zu dem Modell PH2017 entworfen: PH2017 "T". Schön in Kombination mit PH2017 oder als Fenstergriff. Dieses Modell gibt Ihrer Einrichtung eine zeitlose Note.



TECHNISCHE TEKENING OP P. 311 | FICHE TECHNIQUE SUR P. 311
TECHNISCHE ZEICHNUNG AUF S. 311 | TECHNICAL DRAWING ON P. 311



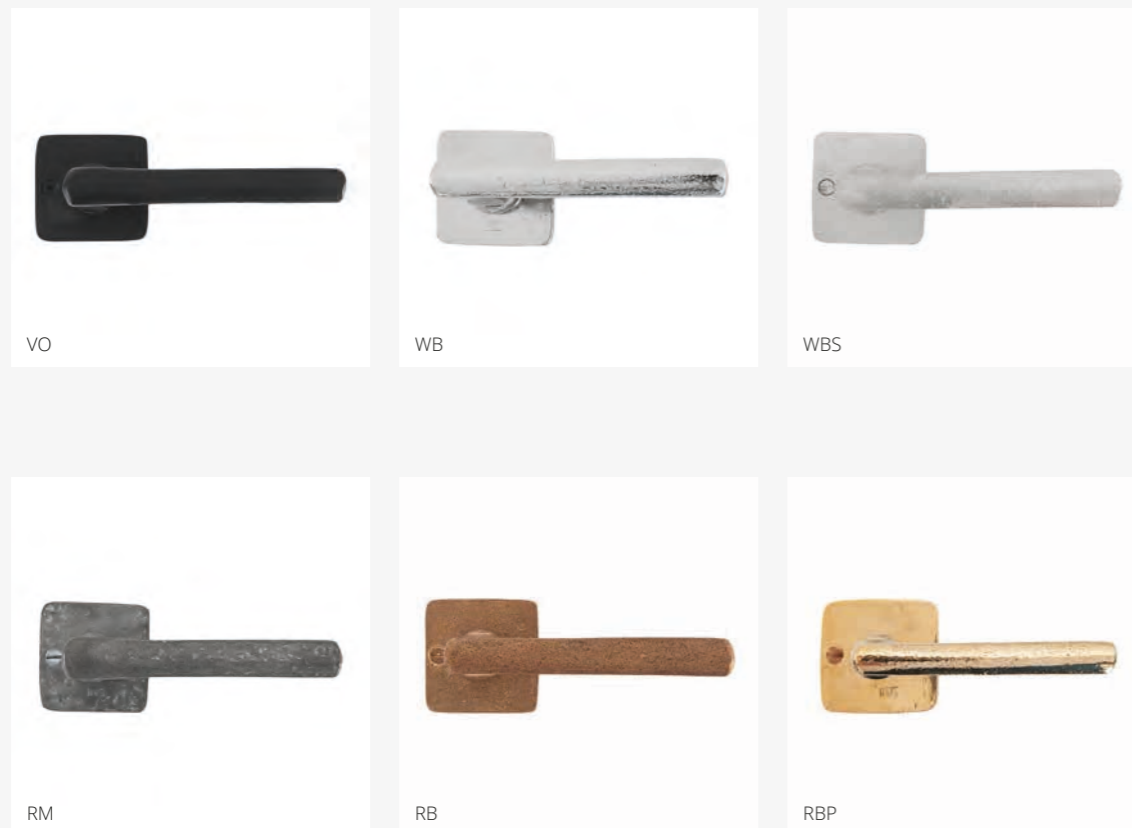
Design: Tom Lenaerts

PH1920 | Deurbeslag

NL | Zoals de naam al doet vermoeden, ontstond deze klink rond 1920 tijdens het hoogtepunt van de Bauhaus periode. Nostalgische deurklinken die toch perfect in een modern interieur passen? Dat is het Bauhaus-deurbeslag! De rechthoekige vormen zorgen voor een strak design en eenvoud.

PH1920 | Quincaillerie pour porte

FR | Comme son nom l'indique, cette poignée est née vers 1920, pendant l'apogée de la période du Bauhaus. Des poignées de porte nostalgiques qui s'harmonisent cependant à la perfection d'un intérieur moderne? Voilà les ferrures de porte Bauhaus! Les formes rectangulaires créent un design dépouillé et une simplicité.



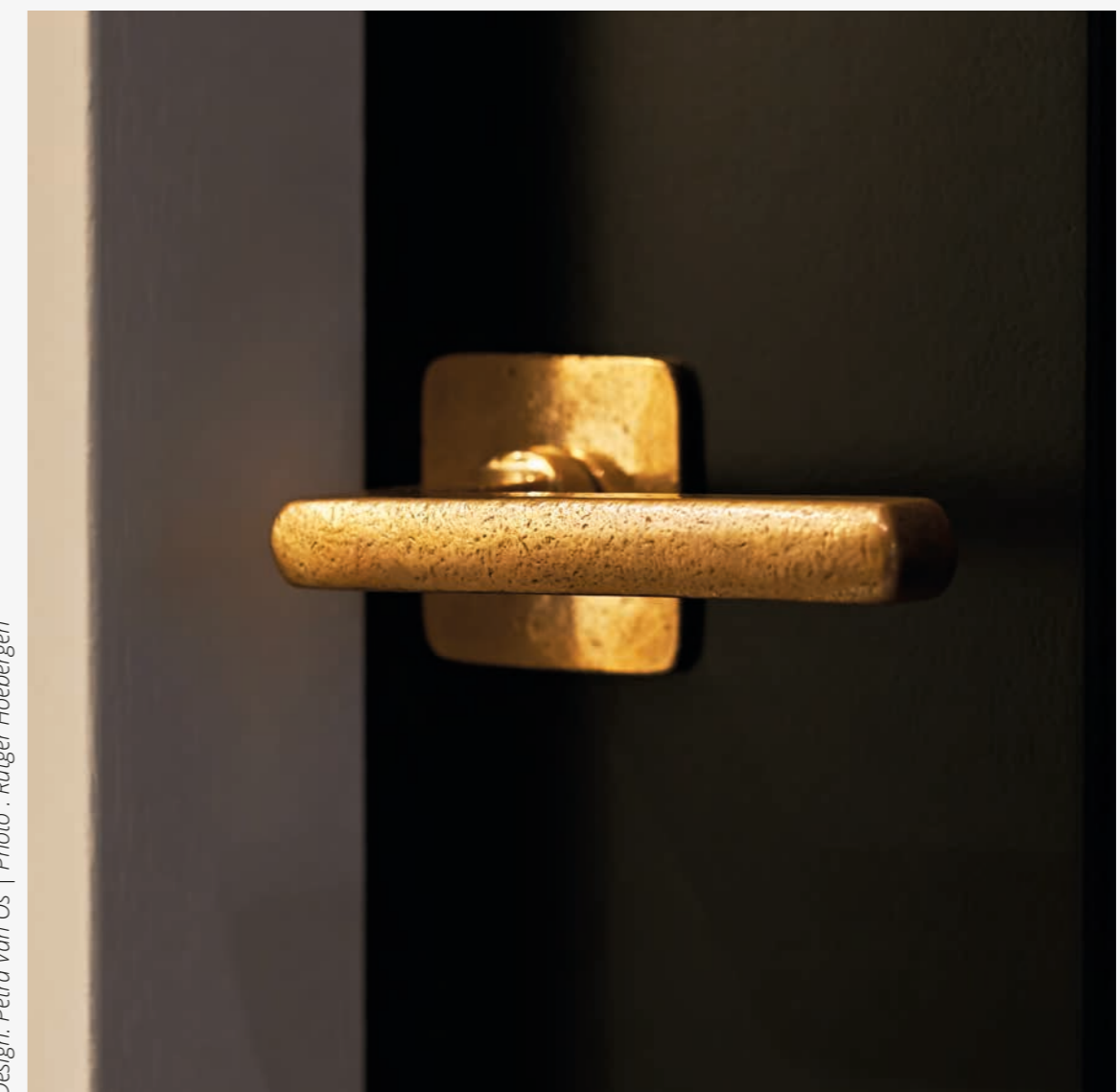
TECHNISCHE TEKENING OP P. 260 | FICHE TECHNIQUE SUR P. 260
TECHNISCHE ZEICHNUNG AUF S. 260 | TECHNICAL DRAWING ON P.260

PH1920 | Door fittings

EN | The name kind of gives it away... This door handle was designed around 1920 during the culminating point of the Bauhaus period. These door handles blend in perfectly and add a touch of nostalgia to your home interior. The rectangular shape of this Bauhaus door fitting makes it a trendy accessory with a sober design.

PH1920 | Türbeschläge

DE | Wie ihr Name bereits vermuten lässt, entstand diese Türklinke um das Jahr 1920 auf dem Höhepunkt der Bauhaus-Zeit. Nostalgische Türklinken, die dennoch in eine moderne Einrichtung passen? Das sind Bauhaus-Türbeschläge! Die rechteckigen Formen sorgen für ein klares Design und Einfachheit.



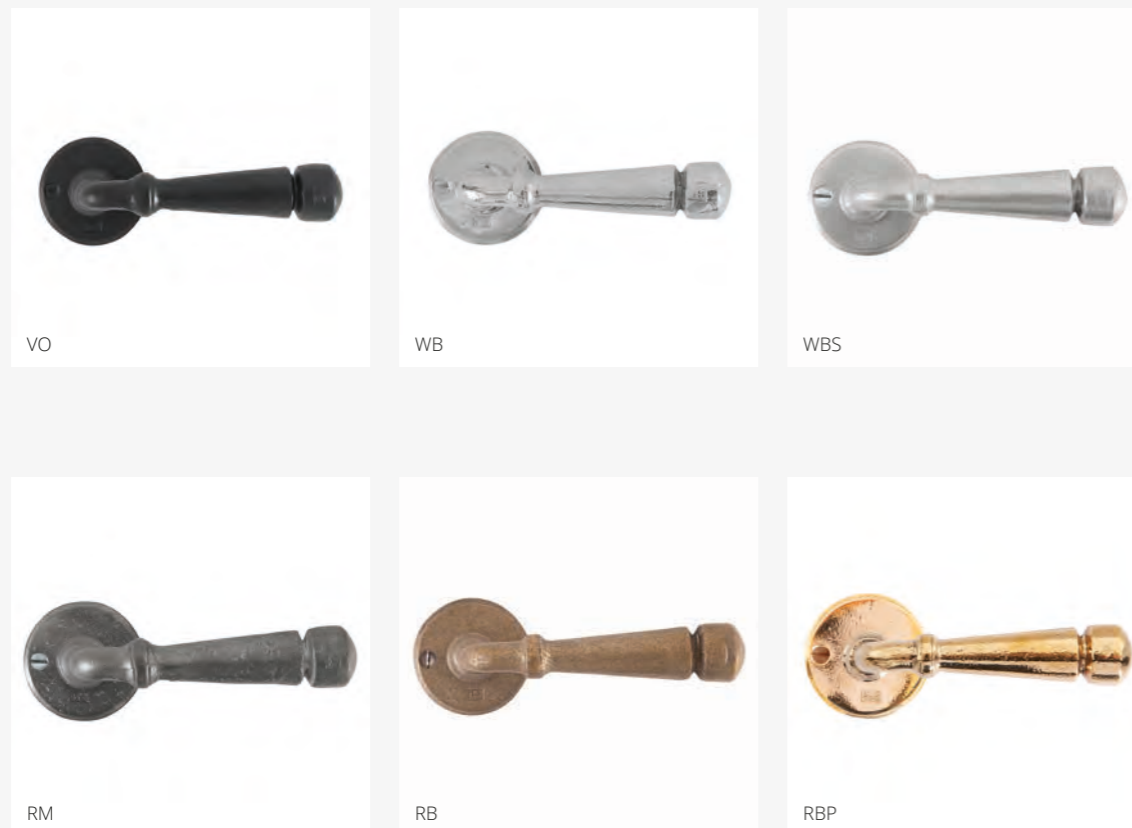
Design: Petra Van Os | Photo : Rutger Hoebbergen

PH1830 | Deurbeslag

NL | Dit model is teruggevonden in oude woningen uit het begin van de 19de eeuw. Ondanks meer aandacht aan de vormgeving en fantasie, behoudt dit model toch zijn strakke karakter. Deze klink past in elk interieur dat retro en authenticiteit uitstraalt.

PH1830 | Quincaillerie pour porte

FR | Ce modèle a été retrouvé dans les anciennes habitations du début du XIXe siècle. Malgré plus d'attention au design et à l'imagination, ce modèle a conservé ses lignes épurées et se marie parfaitement avec n'importe quel intérieur. Cette poignée de porte s'accompagne aussi d'une poignée de fenêtre assortie et de pièces de quincaillerie de mobilier.



TECHNISCHE TEKENING OP P. 261 | FICHE TECHNIQUE SUR P. 261
TECHNISCHE ZEICHNUNG AUF S. 261 | TECHNICAL DRAWING ON P.261

PH1830 | Door fittings

EN | One often sees this model in houses dating back to the early 19th century. In spite of the new focus on the design aspect and the added fantasy, this model retains its minimalist character and it fits in perfectly with all styles of interior. This door handle also has matching window handles and furniture fittings.

PH1830 | Türbeschläge

DE | Dieses Modell findet man in alten Wohnungen vom Anfang des 19. Jahrhunderts. Obwohl man sich bei dem Modell mehr der Form und der Fantasie widmet, behält das Modell seinen strengen Charakter, wodurch es für jedes Interieur geeignet ist. Zu diesem Türgriff gehören ein passender Fenstergriff und passende Möbelbeschläge.

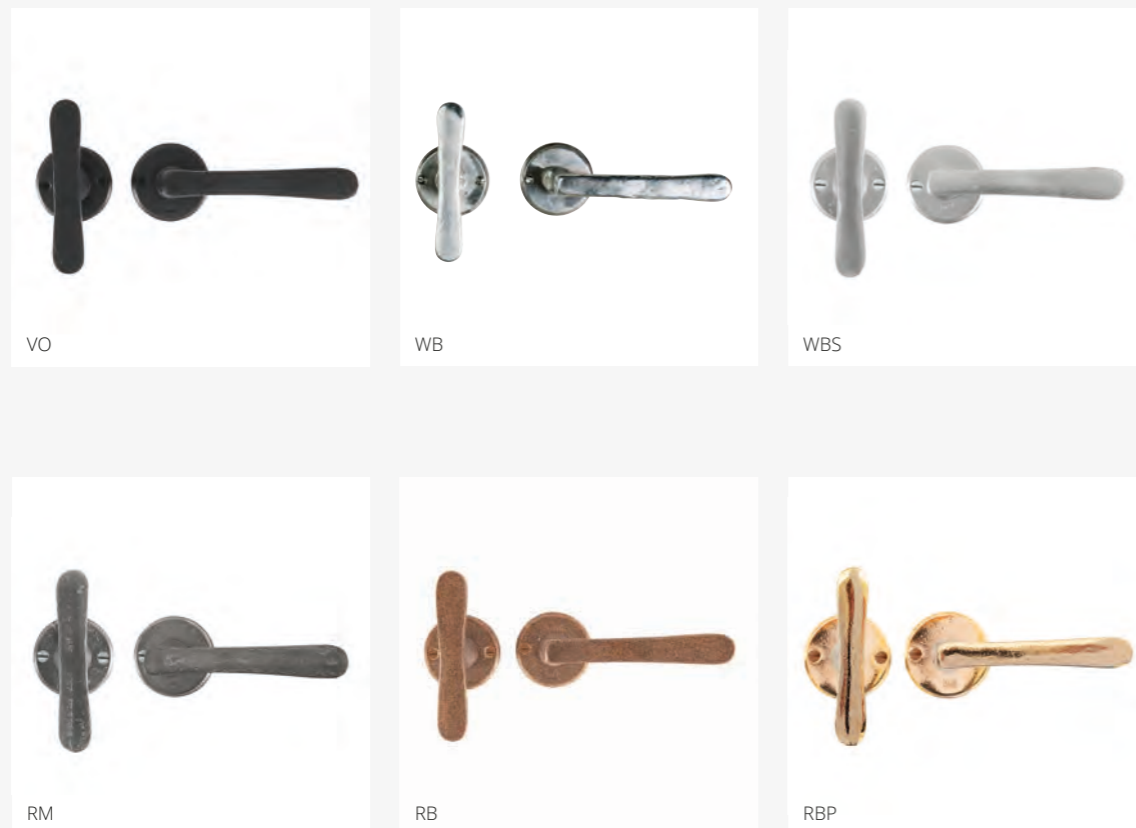


PHT + L | Deurbeslag

NL | Deze deurklink is terug te vinden in Brusselse huizen van eind 18de - begin 19de eeuw, en is op zijn beurt geïnspireerd op het Chemin de Fer-model dat in 1883 speciaal ontworpen werd voor de luxueuze eetwagens van de Oriënt Express. Een paar bestaat uit een T en een L vorm, het "T" model geeft aan dat je moet trekken. De PhTL "T+L" van Pure® steekt dit historische model in een nieuw kleedje met een meer speelse maar tegelijk krachtige vorm. Bovendien geeft de T + L vele mogelijkheden doordat je dit model in heel je interieur kan doortrekken, van voordeur- tot raam- en meubelbeslag.

PHT + L | Quincaillerie pour porte

FR | Cette poignée de porte se retrouve dans les demeures bruxelloises de la fin du XIXe – début du XXe siècles et s'inspire à son tour du modèle Chemin de Fer qui fut spécialement conçu en 1883 pour les luxueux wagons restaurants de l'Orient-Express. Une paire comprend une forme en T et en L, le modèle « T » indiquant qu'il faut tirer. Le PhTL "T+L" de Pure® revêt ce modèle historique d'une nouvelle livrée, avec des formes plus enjouées mais en même temps robustes. En outre, le T+L offre de nombreuses possibilités parce que ce modèle peut être utilisé dans tout votre intérieur, de la porte d'entrée jusqu'aux fenêtres et aux meubles.



TECHNISCHE TEKENING OP P. 261 | FICHE TECHNIQUE SUR P. 261
TECHNISCHE ZEICHNUNG AUF S. 261 | TECHNICAL DRAWING ON P.261

PHT + L | Door fittings

EN | This door handle was used a lot in the houses in Brussels around the end of the eighteenth and the beginning of the nineteenth century. It was inspired by the Chemin de Fer model, the door handle that was designed in 1883 and installed in the luxurious restaurant cars of the Orient Express. A set is composed of a T and an L-shaped model. The T-shaped model is a puller handle. With the Pure® PhTL "T+L", the historical model was reinvented and redesigned. Its shape is now somewhat more playful and stronger. Furthermore, the T+L can be used in your entire home interior. It is a perfect accessory for front doors and a great window or furniture fitting. These grips are available in different combinations: T+L, L+L and T+T.

PHT + L | Türbeschläge

DE | Diese Türklinke findet man in Häusern vom Ende des 18. und Anfang des 19. Jahrhunderts in Brüssel, inspiriert von dem Chemin-de-Fer-Modell, das in 1883 speziell für die luxuriösen Speisewagen des Orient-Express entworfen wurde. Ein Paar besteht aus einem T- und einem L-Modell. Das „T“-Modell weist darauf hin, dass man ziehen muss. Die Türklinke PhTL "T+L" von Pure® steckt dieses historische Modell in ein neues Gewand mit einer eher verspielten, jedoch zugleich robusten Form. Darüber hinaus bietet die Türklinke T + L zahlreiche Möglichkeiten an, weil sich dieses Modell durch die gesamte Inneneinrichtung ziehen lässt, von Haustür- bis hin zu Fenster- und Möbelbeschlägen.



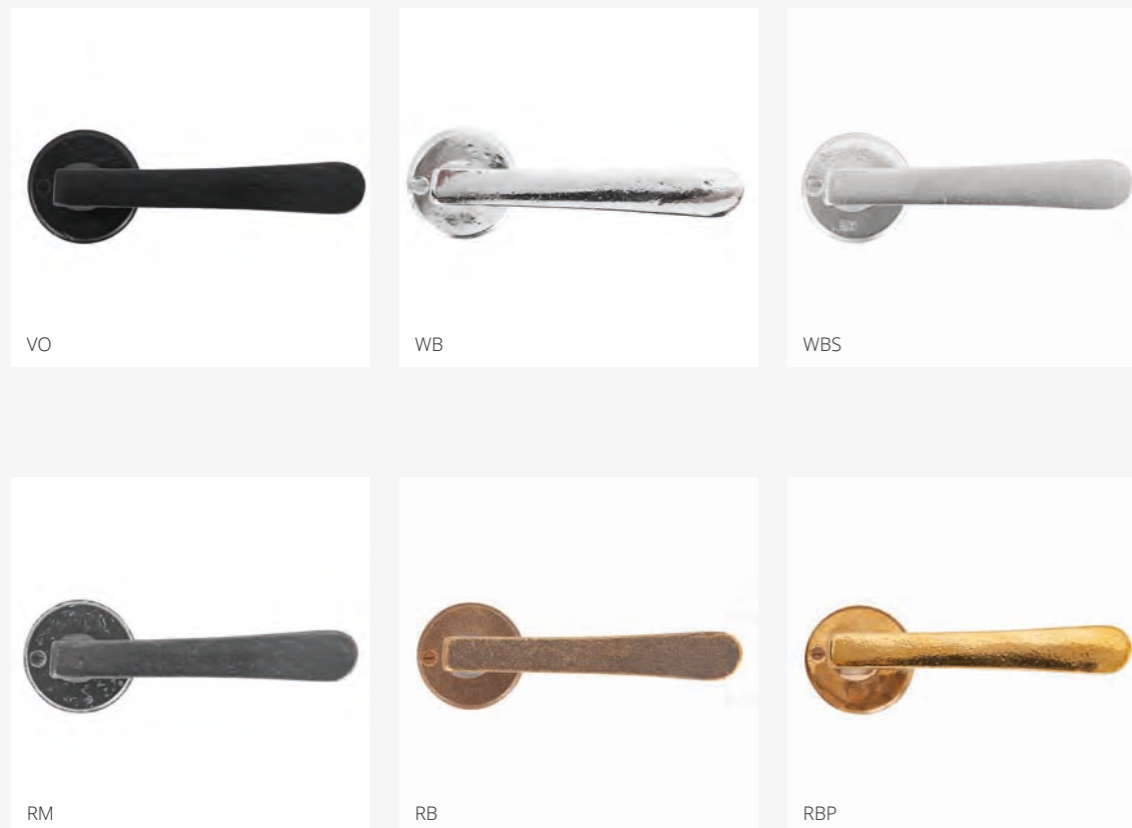
Design: Fabrick 61 | Photo: Dries Vinck

PHXL | Deurbeslag

NL | De PHXL is de extra grote versie van PHL. Ze is voor iedereen die houdt van een speelse vorm, maar toch een stevige, stoere greep wil. De deurklink ligt nog beter in de hand en verleent zich er perfect toe om grote deuren te verfraaien.

PHXL | Quincaillerie pour porte

FR | Le PHXL est la version extra large du PHL. La poignée pour ceux qui aiment les formes enjouées mais en même temps robustes. La poignée est meilleur dans la main et elle est parfait pour embellir des grandes portes.



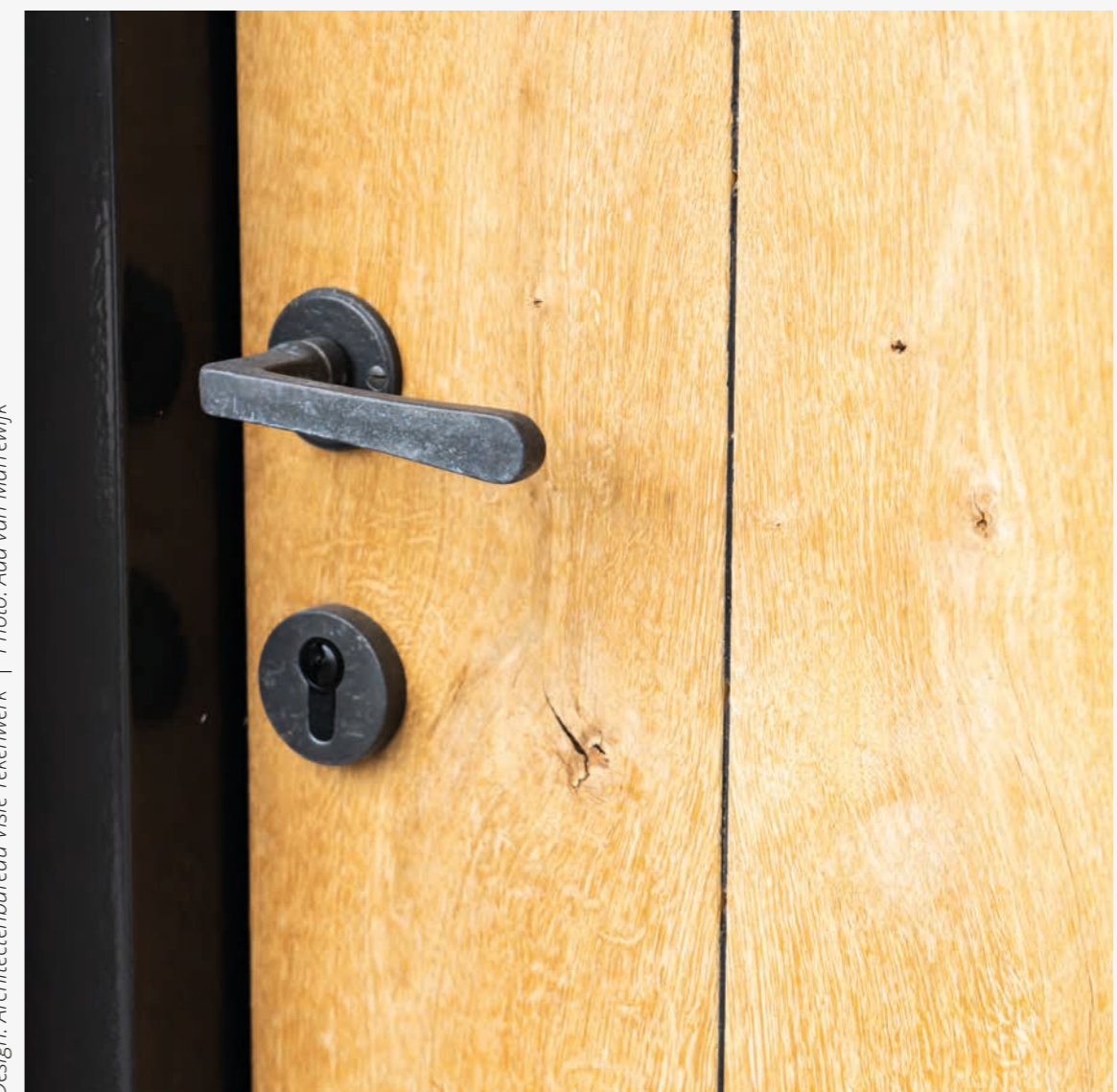
TECHNISCHE TEKENING OP P. 311 | FICHE TECHNIQUE SUR P. 311
TECHNISCHE ZEICHNUNG AUF S. 311 | TECHNICAL DRAWING ON P. 311

PHXL | Door fittings

EN | Our PHXL is an enlarged version of PHL. Created for those who love the playful design, but want a sturdy and robust lever as well. A lever that allows a firm grip and which is ideal to complement a bigger door.

PHXL | Türbeschläge

DE | Der Türdrücker Pure® PHXL ist die große Version von unserem erfolgreichen Modell PHL. Dieser Türdrücker ist für alle, die spielerische Formen lieben, aber einen robusteren Griff bevorzugen. Dieser Griff liegt noch besser in der Hand und eignet sich perfekt für Wohnungseingangstüren.



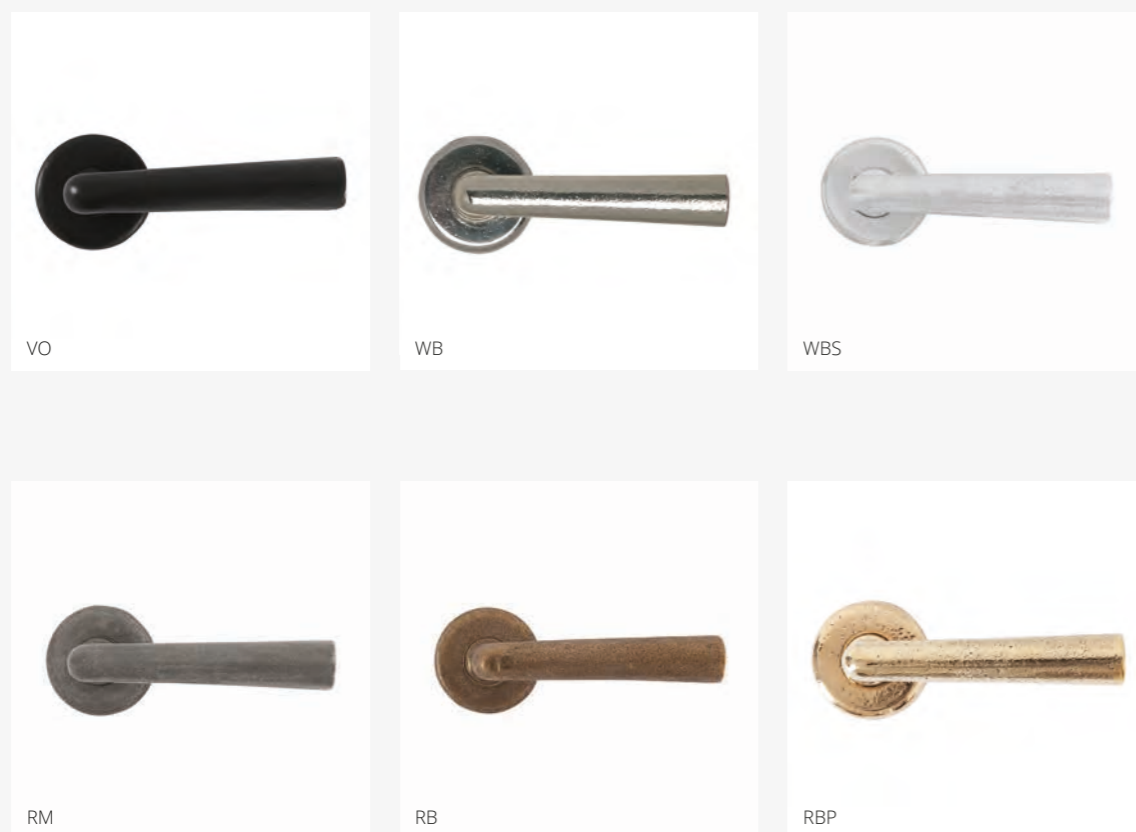
Design: Architectenbureau Visie Tekenwerk | Photo: Aad van Marrewijk

PH1925+ | Deurbeslag

NL | Deze deurklink dateert uit 1925 en is geïnspireerd op het ontwerp van de gerenommeerde Duitse Bauhaus architect Ferdinand Kramer. De deurklink heeft een conische vorm. Het eenvoudige ontwerp bevat amper details. De strakke en sobere vormgeving van dit model geeft een mooi contrast met de retro-uitstraling van de ambachtelijke productie. De krukrozet en sleutelrozet worden voorzien van een afdekplaatje. Pure klasse!

PH1925+ | Quincaillerie pour porte

FR | Cette poignée de porte date de 1925 et s'inspire de la création de Ferdinand Kramer, un célèbre architecte allemand du Bauhaus. La poignée de porte présente un design conique. Cette création simple ne comporte pratiquement pas de détails. Les formes épurées et sobres de ce modèle créent un joli contraste avec le cachet rétro de la production artisanale. La rosace de poignée et la rosace de clé sont pourvues d'une plaquette de recouvrement. La classe pure !



TECHNISCHE TEKENING OP P. 262 | FICHE TECHNIQUE SUR P. 262
TECHNISCHE ZEICHNUNG AUF S. 262 | TECHNICAL DRAWING ON P.262

PH1925+ | Door fittings

EN | This door handle dates back to 1925 and was inspired by the design by the famous German Bauhaus architect Ferdinand Kramer. It has a conical shape and a simple design with very little details. The trendy shape of this model contrasts beautifully with the retro look resulting from the traditional production process. The handle and lock escutcheons are supplied with a covering plate. Pure class!

PH1925+ | Türbeschläge

DE | Diese Türklinke datiert aus dem Jahr 1925 und wurde nach dem Vorbild des renommierten Bauhaus-Architekten Ferdinand Kramer aus Deutschland entworfen. Die Türklinke hat ein konisches Design. Der einfache Entwurf enthält nahezu keine Details. Das klare und schlichte Design dieses Modells bietet einen schönen Kontrast zur Ausstrahlung der handwerklich gefertigten Teile. Die Drücker- und Schlüsselrosette sind mit einer Abdeckplatte versehen. Pure Klasse!



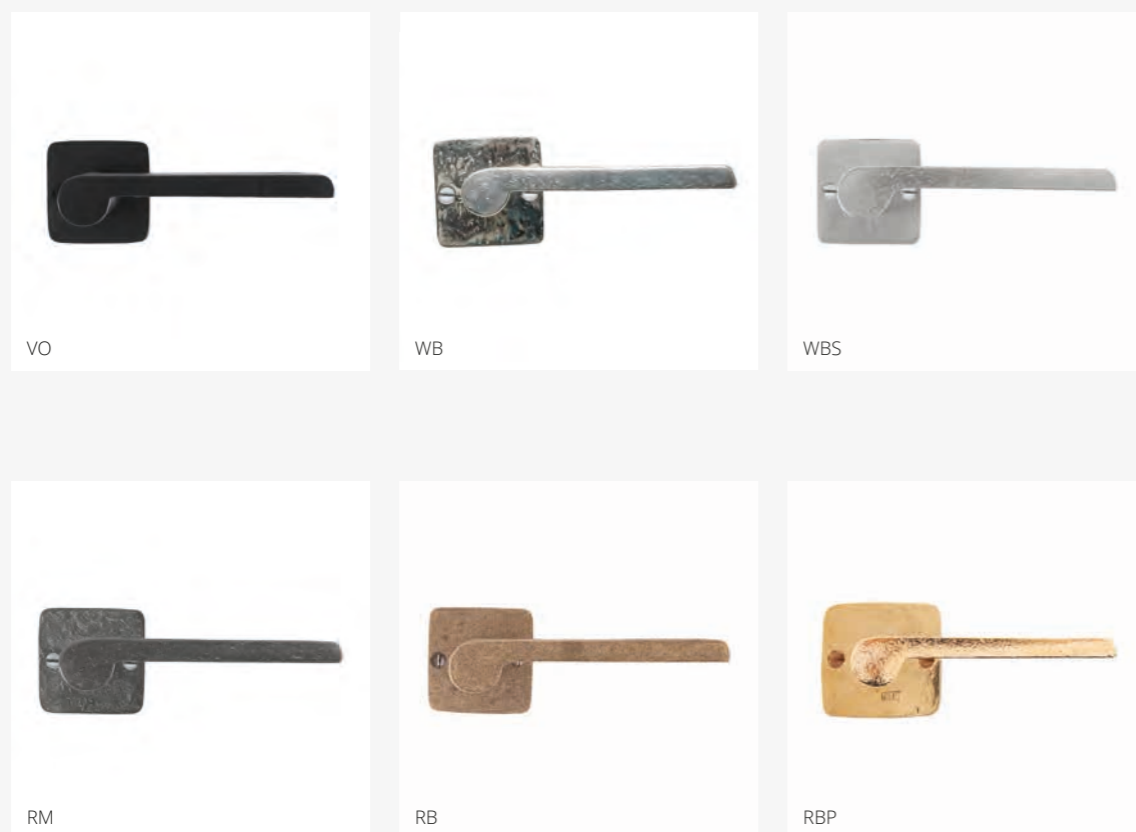
Design: Winka & Natacha Delbrouck | Photo: Claude Smeekens

PH1928 | Deurbeslag

NL | Het model PH1928 is geïnspireerd op een ontwerp van de Duitse industriële architect Wilhelm Wagenfeld, een belangrijk figuur aan de Bauhaus academie. Het contrast van ronde en rechte lijnen zorgt voor een innoverende vormgeving. Wagenfeld ontwierp onder andere ook de bekende WG24 lamp, die na 100 jaar nog steeds tijdloos is. Het bewijs van een sterk design!

PH1928 | Quincaillerie pour porte

FR | Le modèle Ph1928 s'inspire d'une création de l'architecte industriel allemand Wilhelm Wagenfeld, une figure importante de l'académie Bauhaus. Le contraste entre les lignes arrondies et droites garantit un stylisme novateur. Wagenfeld a conçu entre autres la célèbre lampe WG24, qui reste toujours aussi intemporelle après 100 ans. La preuve d'un design fort!



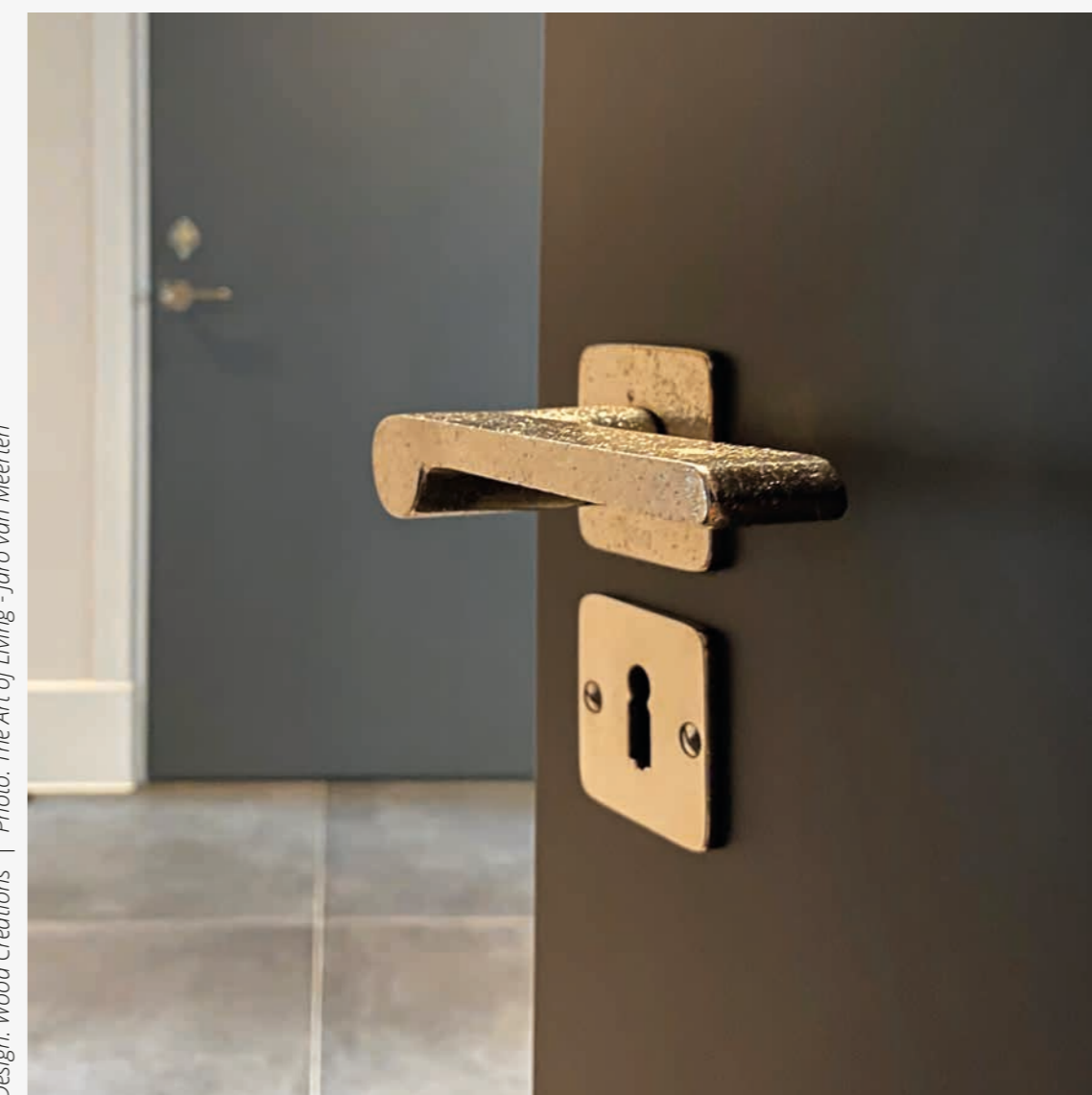
TECHNISCHE TEKENING OP P. 262 | FICHE TECHNIQUE SUR P. 262
TECHNISCHE ZEICHNUNG AUF S. 262 | TECHNICAL DRAWING ON P.262

PH1928 | Door fittings

EN | The PH1928 model was inspired by a design by the German industrial architect Wilhelm Wagenfeld, an important member of the Bauhaus academy. The contrasting round and straight lines offer this model its innovative shape. Wagenfeld also designed the well-known WG24 lamp, which, a century after its creation, still is as timeless as it was on day one. A great design!

PH1928 | Türbeschläge

DE | Das Modell Ph1928 wurde inspiriert durch einen Entwurf des deutschen Industriearchitekten Wilhelm Wagenfeld, eine bedeutende Persönlichkeit aus der Bauhaus-Akademie. Der Kontrast von runden und geraden Linien sorgt für ein innovatives Design. Wagenfeld entwarf unter Anderem die bekannte Lampe WG24, die nach 100 Jahren noch immer zeitlos ist. Beweis für ein starkes Design!



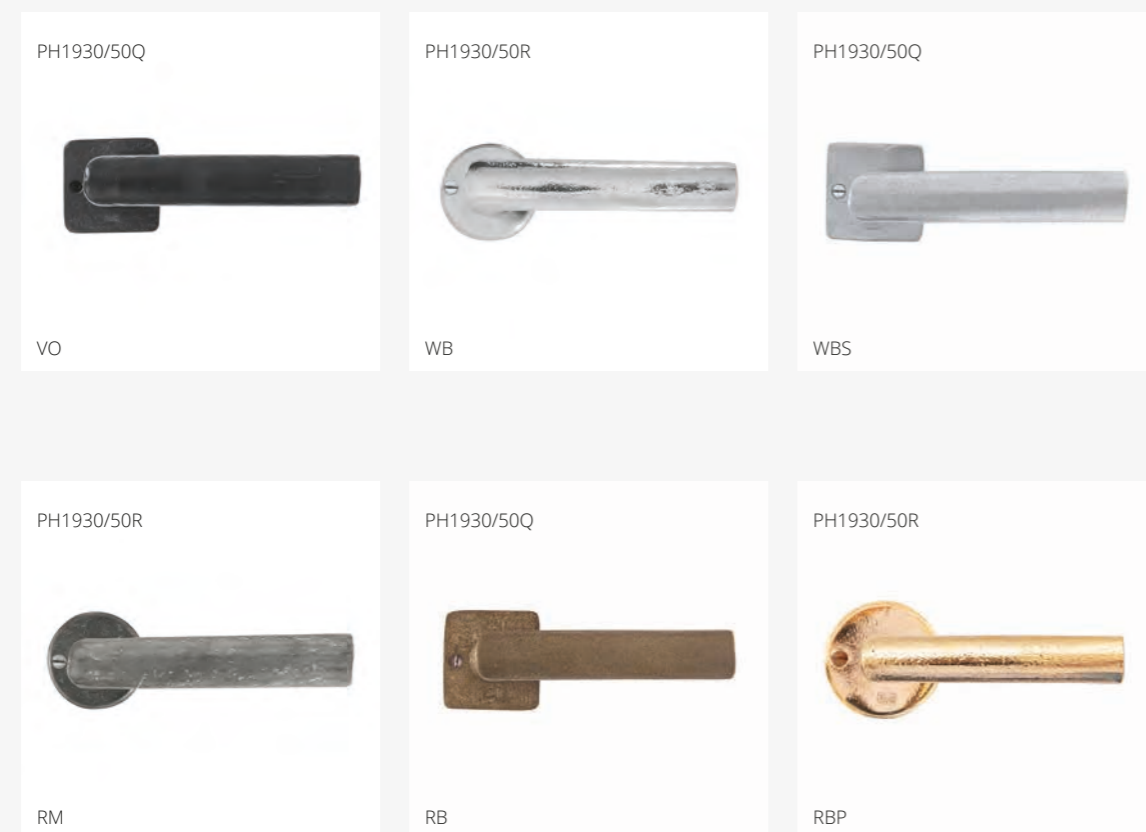
Design: Wood Creations | Photo: The Art of Living - Jaro van Meerden

PH1930 | Deurbeslag

NL | Deze klink heeft ook zijn oorsprong in de Bauhaus periode en is ontworpen rond 1930. Een eenvoudige vorm met een stevig handvat typeert dit model. Door de strakke lijnen past deze klink zowel in een moderne woning als in een tijdloos interieur. Een stoer maar elegant ontwerp, dat een originele toets geeft aan je interieur. Verkrijgbaar op ronde of vierkante rozet.

PH1930 | Quincaillerie pour porte

FR | Cette poignée trouve également son origine dans la période du Bauhaus et a été conçue vers 1930. Ce modèle est typé par une forme simple avec une poignée robuste. Grâce aux lignes épurées, cette poignée convient aussi bien pour une maison moderne que pour un intérieur intemporel. Une création robuste mais élégante, qui confère une touche originale à votre intérieur. Disponible sur rosace ronde ou carrée.



TECHNISCHE TEKENING OP P. 263 | FICHE TECHNIQUE SUR P. 263
TECHNISCHE ZEICHNUNG AUF S. 263 | TECHNICAL DRAWING ON P. 263

PH1930 | Door fittings

EN | This door handle dates back to the Bauhaus period and was designed around 1930. Its shape is a simple one and it has a robust handle. Its trendy look and feel makes it a great choice for both modern and timeless home interiors. A tough but elegant design that will add an original touch to your home interior. Available with a round or square escutcheon.

PH1930 | Türbeschläge

DE | Diese Klinke stammt ebenfalls aus der Bauhaus-Zeit und wurde um das Jahr 1930 entworfen. Das Modell kennzeichnet sich durch eine einfache Form mit einem robusten Griff aus. Durch die klaren Linien passt diese Türklinke sowohl in eine moderne Wohnung als auch in eine zeitlose Einrichtung. Ein robustes, jedoch elegantes Design, das Ihrer Einrichtung eine originelle Note verleiht. Erhältlich mit einer runden, quadratischen oder rechteckigen Rosette.



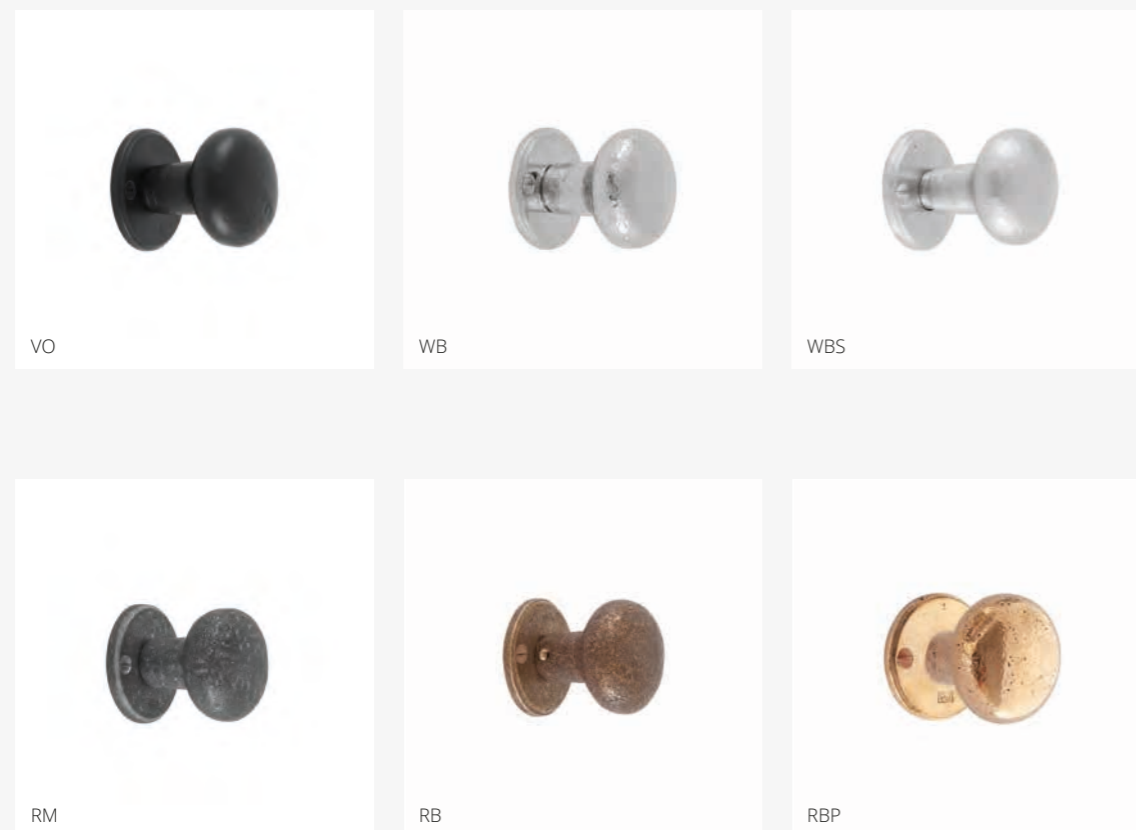
Design: Den Stal | Photo: Patrick Retour

PHR | Deurbeslag

NL | Een ronde deurknop maakt het gamma deurbeslag van Pure® compleet. Een pure en sobere vormgeving voor een tijdloos accent op je deur. Te verkrijgen als vaste of bedienbare knop. Zonder rozet kan deze ook als meubelknop dienen.

PHR | Quincaillerie pour porte

FR | Un bouton de porte rond met la dernière touche à la gamme de ferrures de porte de Pure®. Un stylisme pur et sobre pour un accent intemporel sur votre porte. Disponible comme bouton fixe ou tournable. Sans rosace, il peut également servir de bouton de meuble.



TECHNISCHE TEKENING OP P. 264 | FICHE TECHNIQUE SUR P. 264
TECHNISCHE ZEICHNUNG AUF S. 264 | TECHNICAL DRAWING ON P.264

PHR | Door fittings

EN | This round doorknob completes the Pure® door fitting collection. It is a pure and sober design that will add a timeless accent to your door. Available as a fixed or operable doorknob. Without the escutcheon, it can also be used as a furniture fitting.

PHR | Türbeschläge

DE | Ein runder Türknauf vervollständigt das Sortiment an Türbeschlägen von Pure®. Ein reines und schlichtes Design für einen zeitlosen Akzent an Ihrer Tür. Erhältlich als fester oder drehbarer Türknauf. Ohne Rosette kann er auch als Möbelgriff dienen.



PHQ | Deurbeslag

NL | Deze draaibare deurknop op vierkante rozet is speciaal ontworpen voor de liefhebbers van een strak en sober design. De vierkante knop combineert perfect met de vierkante meubelknoppen PQ en de meubelgrepen PMQ. Voor de vaste variant dien je PQ45/50Q te nemen.

PHQ | Quincaillerie pour porte

FR | Ce bouton mobile pour porte sur une rosace carré est conçu spécialement pour les passionnés du design pur et sobre. Vous pouvez le combiner parfaitement avec les boutons de meuble PQ et les poignées de meuble PMQ. Le modèle fixe est le PQ45/50Q.



TECHNISCHE TEKENING OP P. 265 | FICHE TECHNIQUE SUR P. 265
TECHNISCHE ZEICHNUNG AUF S. 265 | TECHNICAL DRAWING ON P.265

PHQ | Door fittings

EN | This operating doorknob with square back plate is especially designed for those who are into a slick and sober design. The square doorknob is a perfect addition to our cubical furniture knobs PQ and cabinet pulls PMQ. Need a fixed knob instead? Then we have PQ45/50Q for you.

PHQ | Türbeschläge

DE | Dieser drehbare Türkopf wurde speziell entworfen für Liebhaber eines geradlinigen und nüchternen Stils. Man kann ihn sehr gut mit unseren Möbelgriffen PQ und PMQ kombinieren. Wir bieten den Knopf auch als festen Knopf an: PQ45/50Q.



Design: Atelier op Zolder

Naakte krukken

NL | Alle verschillende modellen zijn leverbaar op rozas, plaat (p.50-51), draaikiep (p.62-63), afsluitbare draaikiep (p.64-65) en veiligheidsplaat (p.94-97).

Béquilles sans rosace

FR | Tous les différents modèles peuvent être monté sur rosace, plaque (p. 50-51), châssis (p.62-63), châssis avec clé (p.64-65) et sur les plaques de sécurité (p.97-97).



Door handles without rose

EN | All levers are compatible with every rose, plate (p.50-51), tilt and turn window system (p.62-63), tilt and turn window system with key (p.64-65) and security plate (p.94-97).

Türgriffe ohne Rosette

DE | Alle unsere Türgriffmodelle sind lieferbar mit einer Rosette, einem Langschild (S.50-51), Drehkippsystem (S.62-63) mit einem abschließbaren Drehkippsystem (S.64-65) oder mit einem Sicherheitsschild (S.94-97).



Plaat P40 | Deurbeslag

NL | De langschilden van Pure® zijn standaard beschikbaar in as-maat 72mm, 92mm en 110mm of blind, met normale sleutelopening en cilinderopening. Andere as-maten kunnen op aanvraag. Voor de bijhorende modellen zie p. 48-49.

Plaque P40 | Quincaillerie pour porte

FR | Les plaques de Pure® sont disponible en 72mm, 92mm et 110mm, en Fausse-plaque, plaque avec trous à clé en L ou à cylindre. Pour les modèles y relatifs voir page 48-49.

P40 plate | Door fittings

EN | The Pure® P40 back plates are available for both old keys as Euro cylinders. Available lock centres are 72mm, 92mm and 110mm. Check p. 48-49 for all available handles.

Langschilder P40 | Türbeschläge

DE | Langschilder von Pure® kann man mit dem Achsenabstand 72mm, 92mm oder 110mm oder ohne ein Schlüsselloch (blind) bestellen. Es gibt BB-, PZ- und Sicherheitsschilder. Sie finden alle verfügbaren Türgriffmodelle auf der Seite 48-49.



TECHNISCHE TEKENING OP P. 265 | FICHE TECHNIQUE SUR P. 265
TECHNISCHE ZEICHNUNG AUF S. 265 | TECHNICAL DRAWING ON P.265



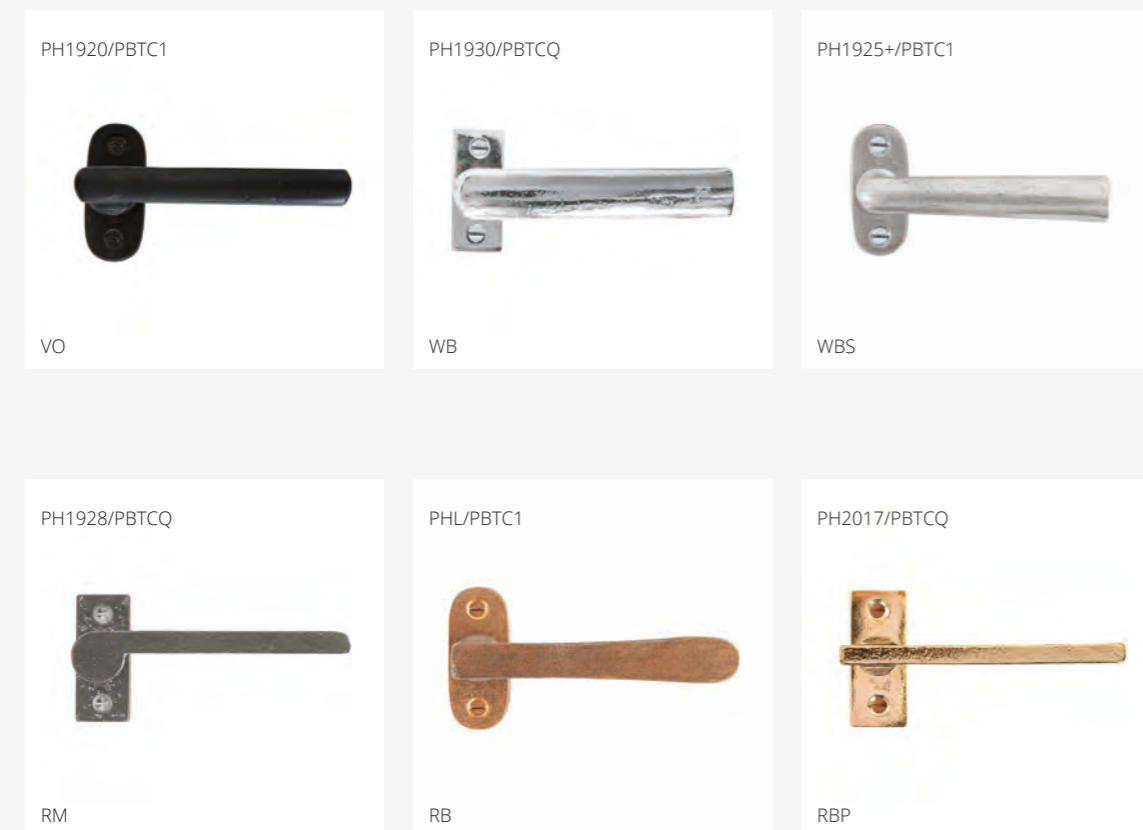
Design: Kaleihoeve | Photo: Nick Cannaearts (Home Sweet Home)

PBTC1 + PBTCQ | Deurbeslag

NL | Pure® biedt rozetten voor smalle profielen aan. Deze rechthoekige of ovale plaatjes bieden de oplossing voor iedere deur. Te verkrijgen als krukrozet en sleutelplaat in ovale of rechthoekige vorm. Voor bijhorende modellen zie p. 48-49.

PBTC1 + PBTCQ | Quincaillerie pour porte

FR | Pure® prévoit des rosaces pour les profilés étroits. Ces plaquettes rectangulaires ou ovales offrent une solution pour chaque porte. Disponibles comme rosace de poignée et rosace de clé de forme ovale ou rectangulaire. Pour les modèles y relatifs voir page 48-49.



TECHNISCHE TEKENING OP P. 265 | FICHE TECHNIQUE SUR P. 265
 TECHNISCHE ZEICHNUNG AUF S. 265 | TECHNICAL DRAWING ON P.265

PBTC1 + PBTCQ | Door fittings

EN | You will find escutcheons for small profiles in the Pure® collection. The rectangular or oval-shaped escutcheons offer an elegant solution for any door. Available as a handle escutcheon and key escutcheons. Oval-shaped or rectangular. Check p. 48-49 for all available handles.

PBTC1 + PBTCQ | Türbeschläge

DE | Pure® bietet ebenfalls Rosetten für schmale Profile an. Diese rechteckigen oder ovalen Platten bieten eine Lösung für jede Tür. Erhältlich als Drückerrosette, Schlüsselrosette oder Sicherheitsrosette mit ovaler oder rechteckiger Form. Sie finden alle verfügbaren Türgriffmodelle auf der Seite 48-49.

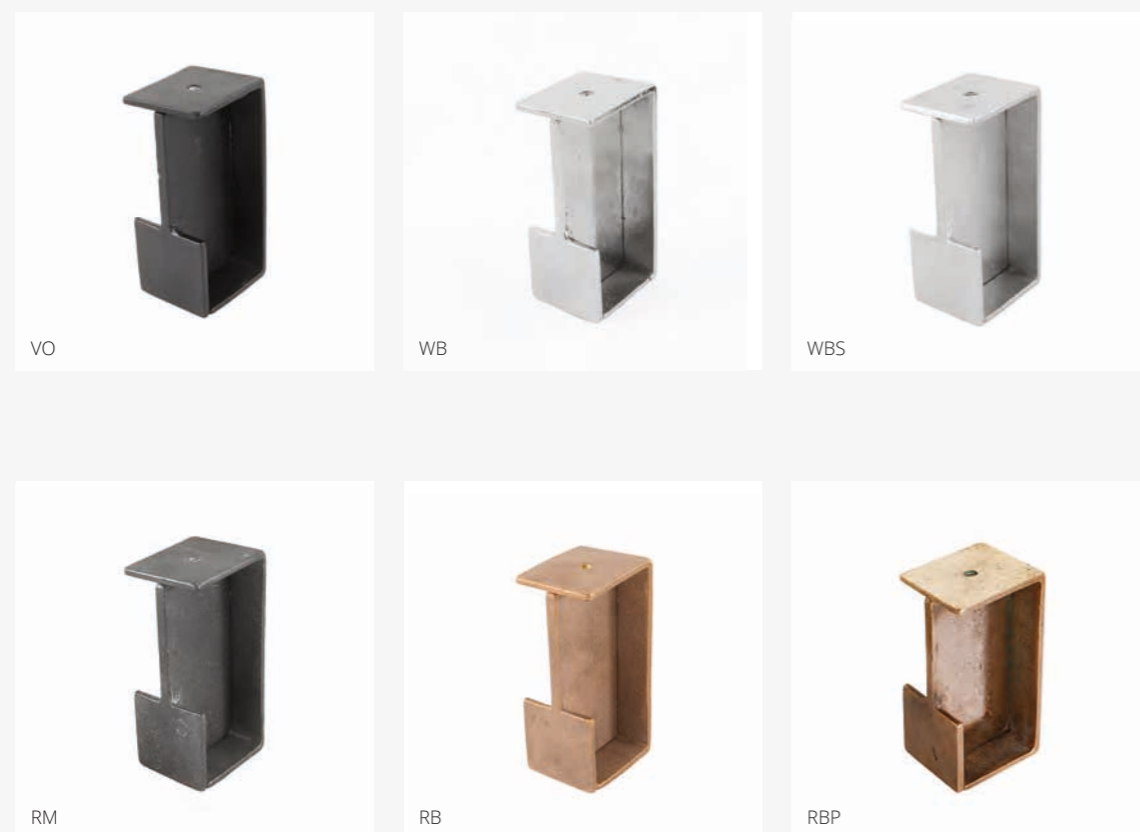


PRSD | Schuifdeurbeslag

NL | Pure® denkt aan elk detail! Ook voor de schuifdeur biedt Pure® een stijlvolle greep aan. Deze schuifdeurgreep heeft een modern design en is gegoten in natuurlijke materialen: een uniek effect.

PRSD | Quincaillerie pour porte coulissante

FR | Pure® pense au moindre détail ! Pour les portes coulissantes, Pure® propose une poignée stylée. Cette poignée pour porte coulissante présente un design moderne, c'est une fonte de matériaux naturels qui donne un effet unique.



TECHNISCHE TEKENING OP P. 266 | FICHE TECHNIQUE SUR P. 266
TECHNISCHE ZEICHNUNG AUF S. 266 | TECHNICAL DRAWING ON P.266

PRSD | Sliding door fittings

EN | Pure® thinks of every detail! For sliding doors too, you will find a stylish grip in the Pure® collection. This sliding door grip has a modern design and is casted in natural materials: a unique effect.

PRSD | Schiebetürbeschläge

DE | Pure® denkt an jedes Detail! Auch für Schiebetüren bietet Pure® stilvolle Türgriffe. Dieser Griff hat ein modernes Design, ist jedoch aus natürlichen Materialien gegossen, was einen einzigartigen Effekt erzeugt.



Design: Winka - Natacha Delbrouck | Photo: Claude Smekens

PSLD Backplate | Schuifdeurbeslag

NL | Pure® denkt aan elk detail! Ook voor de schuifdeur biedt Pure® een stijlvolle greep aan. Deze schuifdeurgreep heeft een sober design, maar is gegoten in natuurlijke materialen: een uniek effect. Zowel voor een enkele als een dubbele schuifdeur.

PSLD Backplate | Quincaillerie pour porte coulissante

FR | Pure® pense au moindre détail ! Pour les portes coulissantes aussi, Pure® propose une poignée stylée. Cette poignée pour porte coulissante présente un design sobre, mais est une fonte de matériaux naturels qui donne un effet unique. Convient aussi bien pour une porte coulissante simple que double.



TECHNISCHE TEKENING OP P. 266 | FICHE TECHNIQUE SUR P. 266
TECHNISCHE ZEICHNUNG AUF S. 266 | TECHNICAL DRAWING ON P.266

PSLD Backplate | Sliding door fittings

EN | Pure® thinks of every detail! For sliding doors too, you will find a stylish grip in the Pure® collection. This sliding door grip has a rustic design, but is cast in natural materials: a unique effect. Both for single and double sliding doors.

PSLD Backplate | Schiebetürbeschläge

DE | Pure® denkt an jedes Detail! Auch für Schiebetüren bietet Pure® stilvolle Türgriffe an. Dieser Griff hat ein einfaches Design, ist jedoch aus natürlichen Materialien gegossen, was einen einzigartigen Effekt erzeugt. Sowohl für eine Einzel- als auch für eine Doppelschiebetür geeignet.



PSS | Schuifdeurbeslag

NL | Deze elegante schuifdeurkom is de oplossing voor je schuifdeur. Het strakke en eenvoudige ontwerp past perfect bij elke stijl.

PSS | Quincaillerie pour porte coulissante

FR | Cette coquille élégante pour porte coulissants constitue la solution pour votre porte coulissante. Le design dépouillé et simple s'adapte parfaitement à tous les styles.



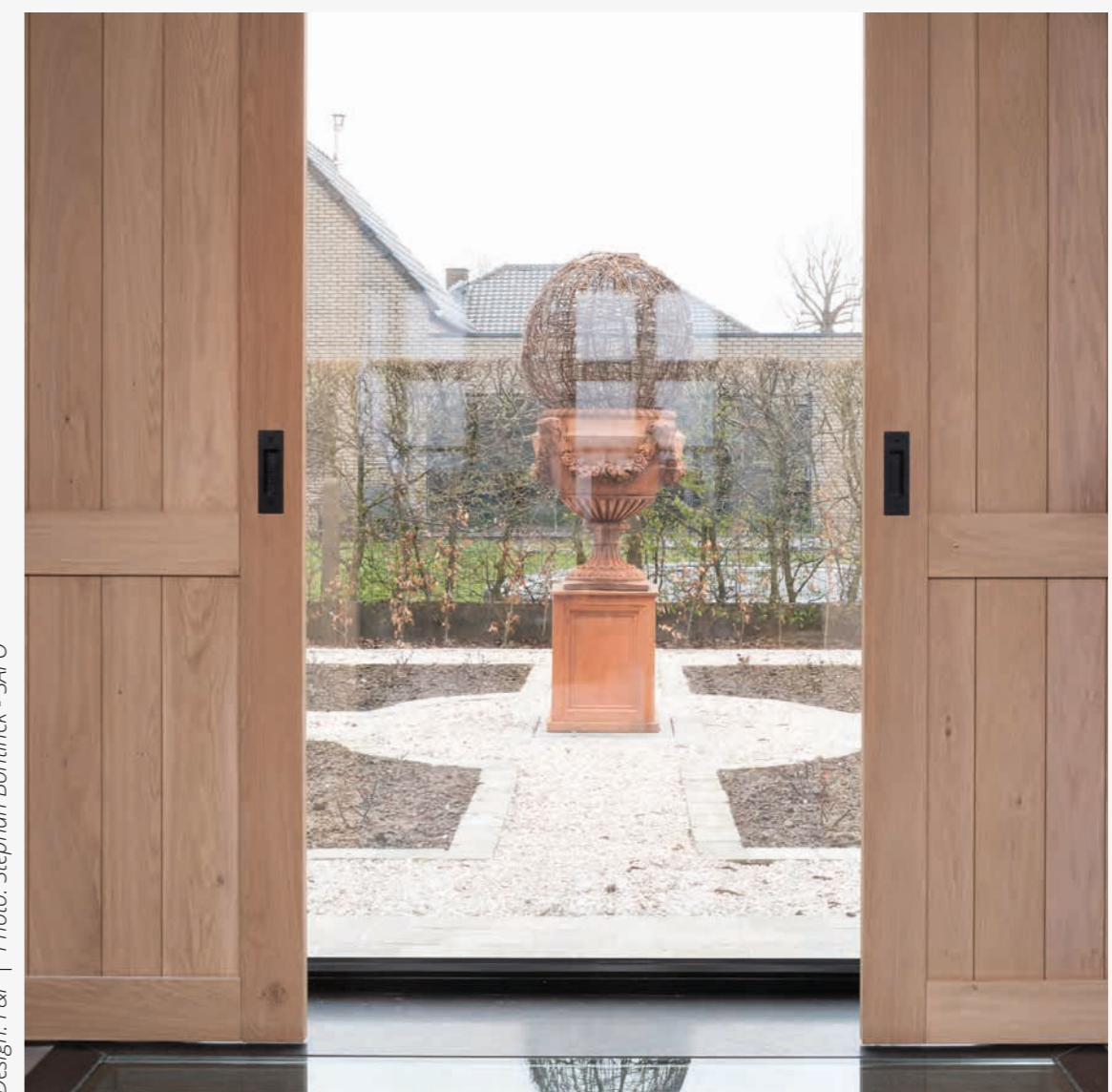
TECHNISCHE TEKENING OP P. 267 | FICHE TECHNIQUE SUR P. 267
TECHNISCHE ZEICHNUNG AUF S. 267 | TECHNICAL DRAWING ON P.267

PSS | Sliding door fittings

EN | This elegant recessed grip is the solution for your sliding door. The trendy and simple design matches any style perfectly.

PSS | Schiebetürbeschläge

DE | Dieser elegante Handgriff ist die Lösung für Ihre Schiebetür. Das geradlinige und schlichte Design passt hervorragend zu jedem Stil.



Design: F&F | Photo: Stephan Bontinck - SAFO

Raambeslag
Quincaillerie pour fenêtre
Fensterbeschläge
Window fittings

Bre[®]
Handcrafted Hardware

WINDOW FITTINGS

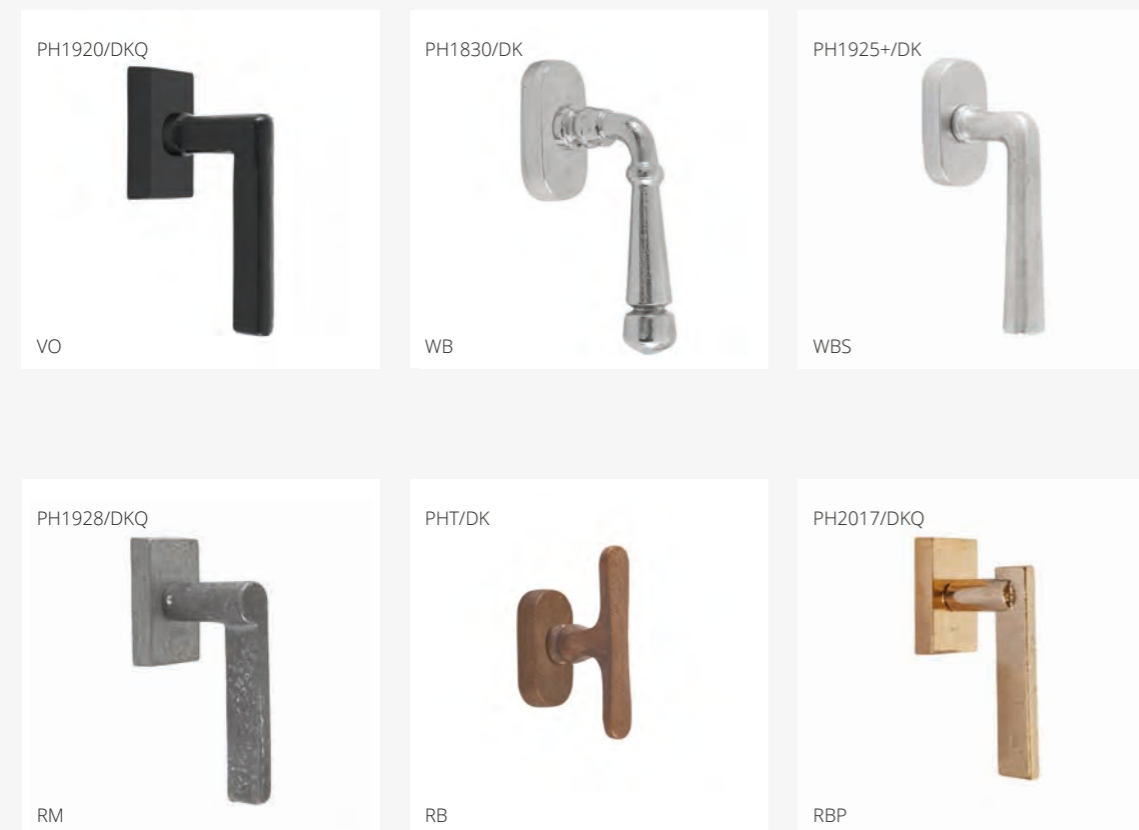
DESIGN: JAN VAN DEN BROECK | PHOTO: HAGEMEIER FOTOGRAFIE -
WONEN LANDELIJKE STIJL

DK + DKQ covers | Raambeslag

NL | De afdekplaten voor draaikiep ramen zijn beschikbaar in ovale of rechthoekige versie. Voor bijhorende modellen zie p. 48-49.

DK + DKQ coiffes | Quincaillerie pour fenêtre

FR | La coiffe du système oscillo battant est disponible en forme ovale ou rectangulaire. Pour les modèles y relatifs voir page 48-49.



TECHNISCHE TEKENING OP P. 267 | FICHE TECHNIQUE SUR P. 267
TECHNISCHE ZEICHNUNG AUF S. 267 | TECHNICAL DRAWING ON P.267

DK + DKQ covers | Window fittings

EN | Tilt & Turn system covers are available with an oval or rectangular shape. Check p. 48-49 for all available handles.

DK + DKQ Abdeckkappe | Fensterbeschläge

DE | Die Abdeckkappen für Drehkippsysteme sind entweder eckig oder oval. Sie finden alle verfügbaren Griffmodelle auf der Seite 48-49.



Design: Fabrik 61 | Photo: Mich Verbelen (Patrick Retour)

DKS | Veiligheidsbeslag

NL | Pure® voorziet ook veiligheidsbeslag voor draaikiëp ramen. Dit mechanisme wordt bediend met een sleutel. Voor bijhorende modellen zie p. 48-49.

DKS | Quincaillerie de sécurité

FR | La collection Pure® a aussi la quincaillerie de sécurité pour le système oscillo battante. Cette mécanisme fonctionne à clé. Pour les modèles y relatifs voir page 48-49.



TECHNISCHE TEKENING OP P. 268 | FICHE TECHNIQUE SUR P. 268
TECHNISCHE ZEICHNUNG AUF S. 268 | TECHNICAL DRAWING ON P.268

DKS | Security fittings

EN | Pure® can also provide Tilt & Turn window levers with extra security by enabling you to lock the lever with a key. Check p. 48-49 for all available handles. .

DKS | Sicherheitsbeschläge

DE | In der Serie Pure® gibt es auch abschließbare Sicherheitsbeschläge für Drehkippfenster, die mit einem Schlüssel bedient werden. Sie finden alle verfügbaren Griffmodelle auf der Seite 48-49.

Design: Petra van Os & Architectenbureau Visie Tekenwerk | Photo: Aad van Marrewijk



Valse espagnolet | Raambeslag-DK

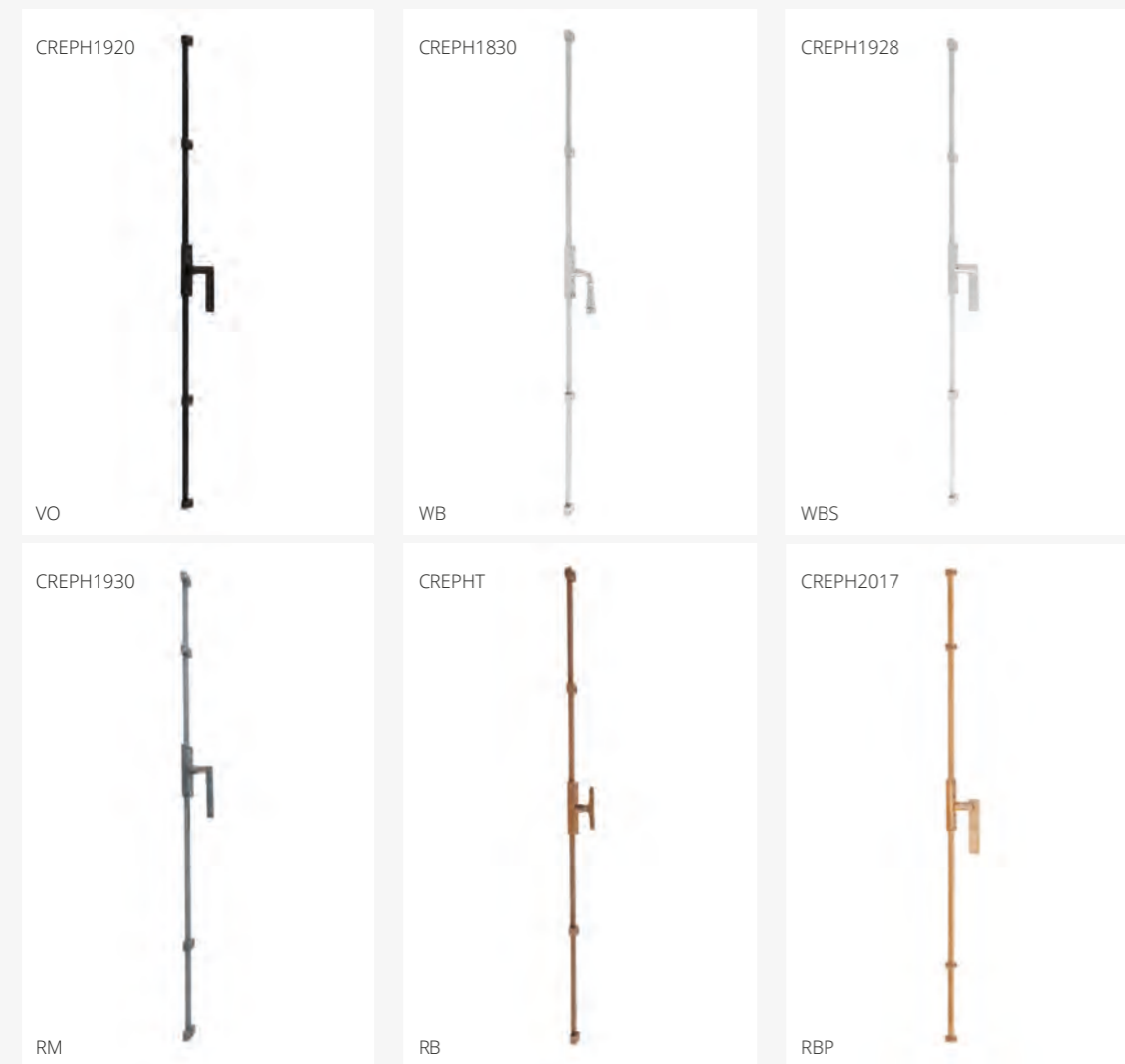
NL | De raampompen van Pure® geven je interieur een authentiek karakter. Typisch voor de luxe herenhuizen uit het begin van vorige eeuw. Combineer de stangen met eender welke klink uit de Pure® collectie. De raampompen gebruik je ook voor kasten van dressing, keuken,... Wees creatief! Voor bijhorende modellen zie p. 48-49.

Enkel geschikt voor draaikiepramen of decoratief.

Fausse espagnolette | Quincaillerie pour fenêtre-DK

FR | Les fausses crémones de Pure® confèrent un cachet authentique à votre intérieur. Elles sont typiques pour les luxueuses maisons de maître au début du siècle dernier. Combinez les tringles avec chaque poignée de la collection Pure®. Les fausses crémones s'emploient également pour les armoires de votre dressing, de la cuisine, ... Soyez créatif! Pour les modèles y relatifs voir page 48-49.

Ne convient que pour les fenêtres oscillo-battantes ou décoratives.



TECHNISCHE TEKENING OP P. 268 | FICHE TECHNIQUE SUR P. 268
 TECHNISCHE ZEICHNUNG AUF S. 268 | TECHNICAL DRAWING ON P.268

False espagnolette | Window fittings-DK

EN | The Pure® window handles give your home interior an authentic look and feel and are typical of the luxury homes from the beginning of the twentieth century. The rods can be combined with any door handle in the Pure® collection and the window handles can also be used for the cabinets in your dressing area, kitchen... Be creative! Check p. 48-49 for all available handles.

Only suitable for tilt-and-turn windows or decorative.

Falsche Fensterschließer | Fensterbeschläge-DK

DE | Die Fensterschließer von Pure® verleihen Ihrer Einrichtung einen authentischen Charakter. Typisch für die luxuriösen Herrenhäuser aus den Anfangsjahren des vorigen Jahrhunderts. Kombinieren Sie die Stangen mit einer beliebigen Klinke aus der Pure® Kollektion. Die Fensterschließer lassen sich auch für Ihren begehbaren Kleiderschrank, Ihre Küchenschranke usw. einsetzen. Seien Sie kreativ! Sie finden alle verfügbaren Griffmodelle auf der Seite 48-49.

Nur für Drehkipfenster oder dekorative geeignet.



Design: Fabrik 61 | Photo: Mich Verbelen (Patrick Retour)

PSLD | Hefschuifgreep

NL | Hefschuifgrepen werden pas de laatste 40 jaar op de markt gebracht. En ook Pure® heeft dit in haar collectie opgenomen. De rechte lijnen zorgen voor een strak design en dit geeft een mooie combinatie met de natuurlijke materialen. De afdekkap kan blind of met een cilinderopening.

PSLD | Poignée pour porte levante coulissante

FR | La commercialisation des poignées pour porte coulissante est plus récente et remonte à seulement une quarantaine d'années. Pure® a prévu des poignées pour porte coulissante dans sa gamme, réalisées au choix de Fer Vieilli, Métal Brut, Bronze Blanc, Bronze Blanc Satiné, Bronze Brut et Bronze Brut Poli.



TECHNISCHE TEKENING OP P. 269 | FICHE TECHNIQUE SUR P. 269
TECHNISCHE ZEICHNUNG AUF S. 269 | TECHNICAL DRAWING ON P.269

PSLD | Sliding door handle

EN | Lift and slide handles have only been on the market for the last 40 years. Pure® has also included lift and slide handles in its range, with cylinder opening or blind. This means the handle will blend in harmoniously with all your door, window and furniture fittings.

PSLD | Hebeschiebetürgriffe

DE | Hebeschiebegriffe wurden vor 40 Jahren erstmals auf den Markt gebracht. Die Kollektion Pure® hat auch Hebeschiebetürgriffe in Ihr Sortiment aufgenommen, nach Wahl mit PZ-Öffnung oder blind. So passt der Hebeschiebegriff harmonisch zu den ausgewählten Tür-, Fenster- und Möbelbeschlägen.

Design: Fabrik 61 | Photo: Mich Verbelen (Patrick Retour)



SYLT & QYLT | Raambeslag

NL | Deze raamklink is speciaal ontworpen voor ramen op het Duitse eiland Sylt. Deze verkropte klink dient voor ramen die naar buiten opendraaien. Met een haakje om het raam op verluchtingsstand te zetten zonder dat het openwaait. Verder kan deze klink ook dienen voor ramen en deuren met een smal profiel. Niet toepasbaar op draaikiepramen.

SYLT & QYLT | Quincaillerie pour fenêtre

FR | Cette poignée de fenêtre a été conçue spécialement pour les châssis de l'île allemande de Sylt. Cette poignée contrecoudée est destinée aux châssis qui s'ouvrent vers l'extérieur. Avec un petit crochet pour mettre la fenêtre en position d'aération sans qu'elle ne s'ouvre sous le vent. Cette poignée peut servir également pour les fenêtres et portes avec un profil étroit. Elle ne convient pas pour les fenêtres oscillo-battantes.



TECHNISCHE TEKENING OP P. 269 | FICHE TECHNIQUE SUR P. 269
 TECHNISCHE ZEICHNUNG AUF S. 269 | TECHNICAL DRAWING ON P.269

SYLT & QYLT | Window fittings

EN | This window handle was designed for the windows of the houses on the German island of Sylt. It is used for windows that open towards the outside and comes with a hook that prevents the window from opening completely if it is placed in the ventilation position. This window handle can also be used for narrow profiled windows and doors. Not suitable for tilt-and-turn windows.

SYLT & QYLT | Fensterbeschläge

DE | Dieser Fenstergriff wurde speziell für Fenster auf der Insel Sylt entworfen. Diese gekröpfte Klinke ist für Fenster geeignet, die nach außen geöffnet werden. Sie wird mit einem Haken kombiniert, um das Fenster in den Lüftungsstand zu stellen, ohne dass es aufklappt. Darüber hinaus kann diese Klinke bei Fenstern und Türen mit einem schmalen Profil eingesetzt werden. Nicht geeignet für Drehkipfenster.





Raamboom SYLT & QYLT | Raambeslag

NL | Nieuw in de Pure® collectie is de raamboom. Deze raamklink is in het leven geroepen om ramen te bedienen zonder inwendig systeem (meestal naar buiten opendraaiende ramen). Zo kan je je project of gehele woning tot in de puntjes met Pure® beslag inrichten. Alle details worden op elkaar afgestemd. Ook kunnen we raamuitzetters aanleveren.

Levier de fenêtre SYLT & QYLT | Quincaillerie pour fenêtre

FR | Nouveau dans la collection Pure®: le levier de fenêtre. Cette poignée de fenêtre a été conçue pour actionner les fenêtres sans système interne (s'ouvrant généralement vers l'extérieur). Vous pouvez ainsi aménager votre projet ou votre maison jusque dans les moindres détails avec des accessoires Pure®. Pour une harmonie parfaite. Nous pouvons également fournir d'entrebailleurs.



TECHNISCHE TEKENING OP P. 270 | FICHE TECHNIQUE SUR P. 270
TECHNISCHE ZEICHNUNG AUF S. 270 | TECHNICAL DRAWING ON P.270

Window fastener SYLT & QYLT | Window fittings

EN | The window fastener is a new addition to the Pure® collection. This window handle has been created to operate windows without the need for a complex system (usually outward-opening windows). This means you can use Pure® fittings for every part of your whole project, or even your entire home. A perfect match! We can also supply the casement stays.

Fensterverschluss SYLT & QYLT | Fensterbeschläge

DE | Dieser Fensterverschluss ist neu in der Pure®-Kollektion. Dieser Fenstergriff wurde entwickelt, um Fenster ohne ein Innensystem zu bedienen (meistens für auswärts drehende Türen). So können Sie Ihr Projekt oder Ihr ganzes Heim bis ins kleinste Detail mit Pure®-Beschlägen einrichten. Alle Details werden aufeinander abgestimmt. Außerdem können wir Fensterfeststeller liefern.



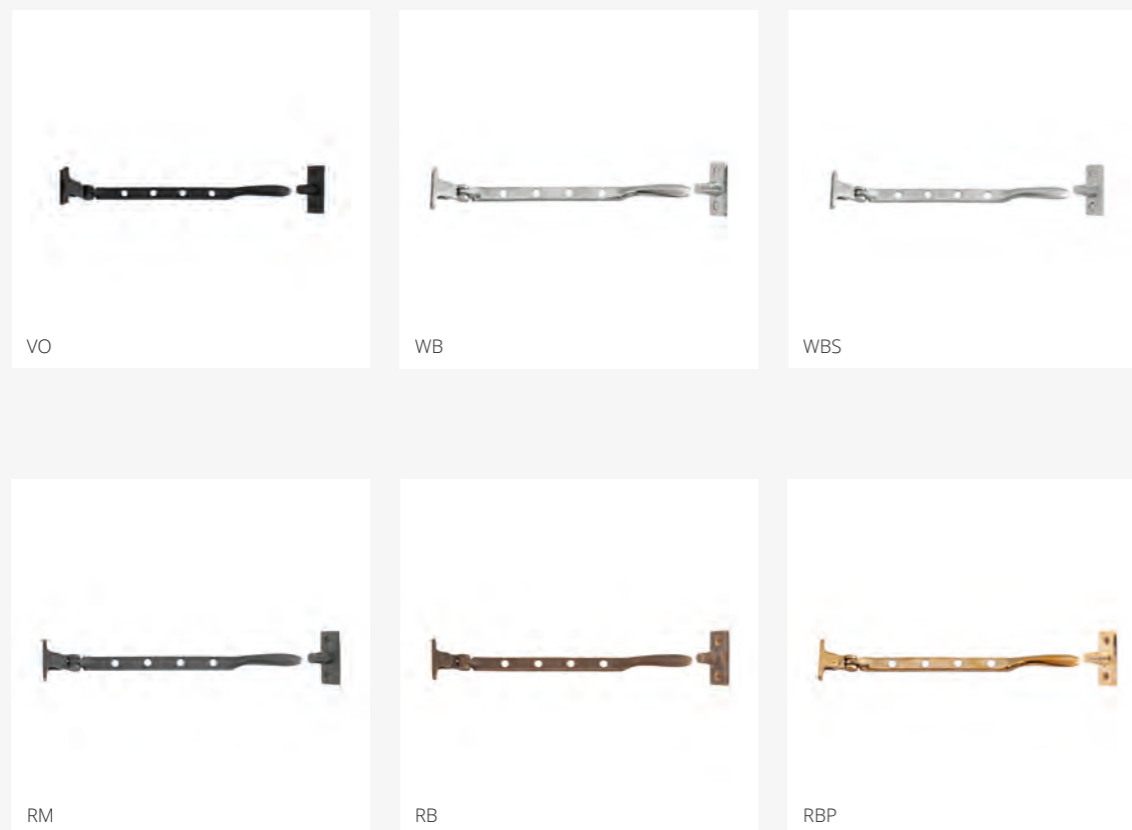
Design: Stijn De Neve

Raamstop | Raambeslag

NL | De raamstop uit de Pure®-collectie zorgt ervoor dat je naar buiten opendraaiende ramen niet zomaar open of toe kunnen vliegen. Een onmisbaar raamaccessoire in combinatie met de raamboom van Pure.

Arrêt de fenêtre | Quincaillerie pour fenêtre

FR | L'arrêt de fenêtre de la collection Pure® garantit que vos fenêtres qui s'ouvrent vers l'extérieur ne peuvent pas simplement s'ouvrir ou se fermer avec le vent.



TECHNISCHE TEKENING OP P. 312 | FICHE TECHNIQUE SUR P. 312
TECHNISCHE ZEICHNUNG AUF S. 312 | TECHNICAL DRAWING ON P. 312

Casement stay | Window fittings

EN | The casement stay out of the Pure® collection makes sure your outward opening window stays in position when opened. An indispensable window accessory, completely in line with our matching levers for outward opening windows.

Fensterfeststeller | Fensterbeschläge

DE | Diese Fensterfeststeller aus der Pure®-Kollektion sorgen dafür, dass nach außen öffnende Fenster im Lüftungszustand arretiert werden können. Unentbehrliches Zubehör in Kombination mit unseren Fensterbeschlägen für nach außen öffnende Fenster.



Design: Den Stal | Photo: Mich Verbelen (Patrick Retour)

Bre[®]
Handcrafted Hardware

Buitendeurbeslag
Quincaillerie pour porte extérieure
Außentürbeschläge
External door fittings

OUTSIDE DOOR FITTINGS

DESIGN: VALERIE BREMS | PHOTO: DRIES VINCK



PQ65 | Buitendeurbeslag

NL | Niet elke vaste deurknop hoeft rond te zijn. Een moderne voordeur mag strak blijven. Deze vierkante knop geeft een modern en stijlvol accent aan je voordeur. Deze knop kan gecombineerd worden met een vierkante veiligheidsrozet.

PQ65 | Quincaillerie pour porte extérieure

FR | Chaque bouton de porte d'entrée ne doit pas nécessairement être rond. L'harmonie d'une porte d'entrée aux lignes épurées doit être préservée, tout en héritant d'un accent esthétique approprié grâce à ce bouton. Ce bouton de porte carré est complété par une rosace de sécurité carrée.



TECHNISCHE TEKENING OP P. 270 | FICHE TECHNIQUE SUR P. 270
TECHNISCHE ZEICHNUNG AUF S. 270 | TECHNICAL DRAWING ON P.270

PQ65 | External door fittings

EN | Not every fixed front door knob has to be round. A minimalist front door needs to maintain its minimalist look. This knob adds a pleasing aesthetic touch. There is a matching square escutcheon.

PQ65 | Außentürbeschläge

DE | Nicht jeder feste Haustürgriff muss rund sein. Eine moderne Wohnungseingangstür soll ihren modernen Look behalten und bekommt einen passenden ästhetischen Akzent mit diesem Griff. Dieser quadratische Griff wird mit einer viereckigen Sicherheitsrosette vervollständigt.



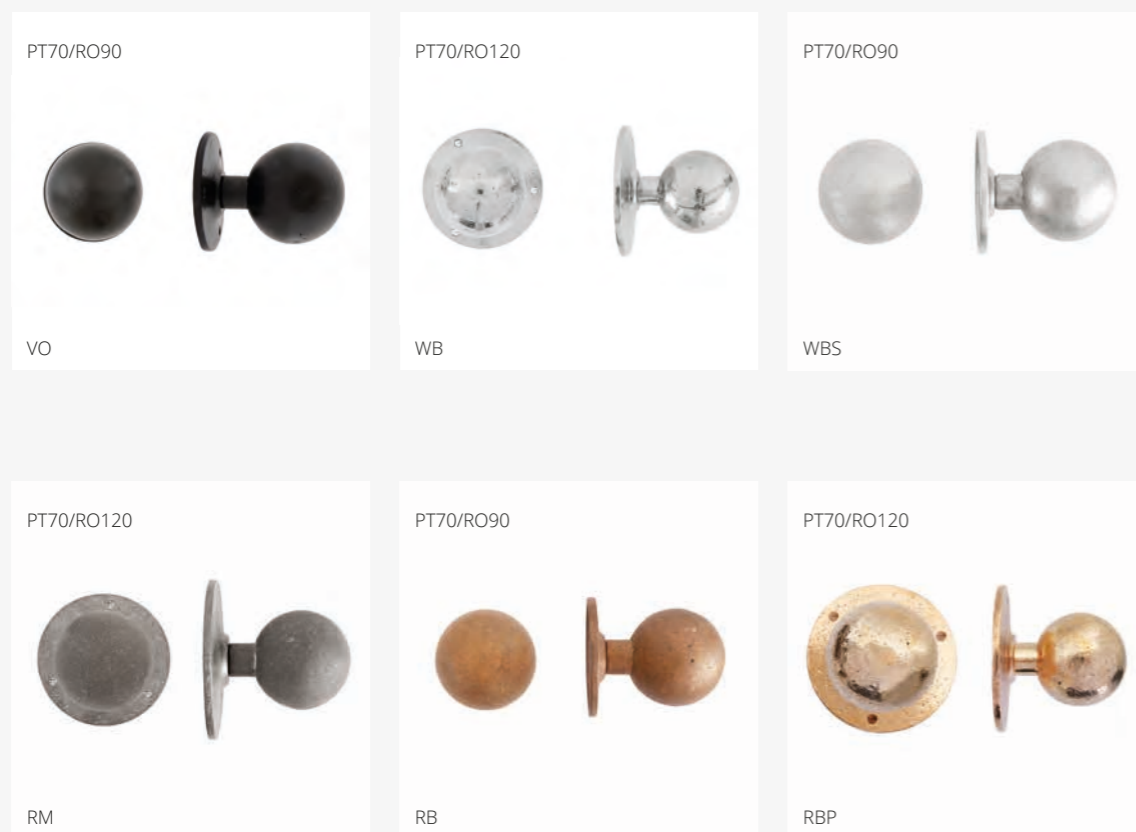
Design: Dauby | Photo: Jaro Van Meerten

PT70 | Buitendeurbeslag

NL | Deze ronde vaste deurknop is ideaal om centraal op je voordeur te plaatsen. De sobere vorm kan voor elke stijl dienen. Als het mag opvallen is de grote rozet van diameter 120mm een uitstekende keuze. Toch liever wat subtieler? Dan kies je voor een rozet van 90mm. Deze knop kan je combineren met een ronde veiligheidsrozet.

PT70 | Quincaillerie pour porte extérieure

FR | Ce bouton de porte rond fixe est idéal pour monter au centre de votre porte d'entrée. Les formes sobres conviennent pour tous les styles. S'il veut s'imposer, la grande rosace de 120 mm de diamètre constitue un excellent choix. Vous préférez un peu plus subtil ? Optez alors pour une rosace de 90 mm. Vous pouvez combiner ce bouton avec une rosace de sécurité ronde.



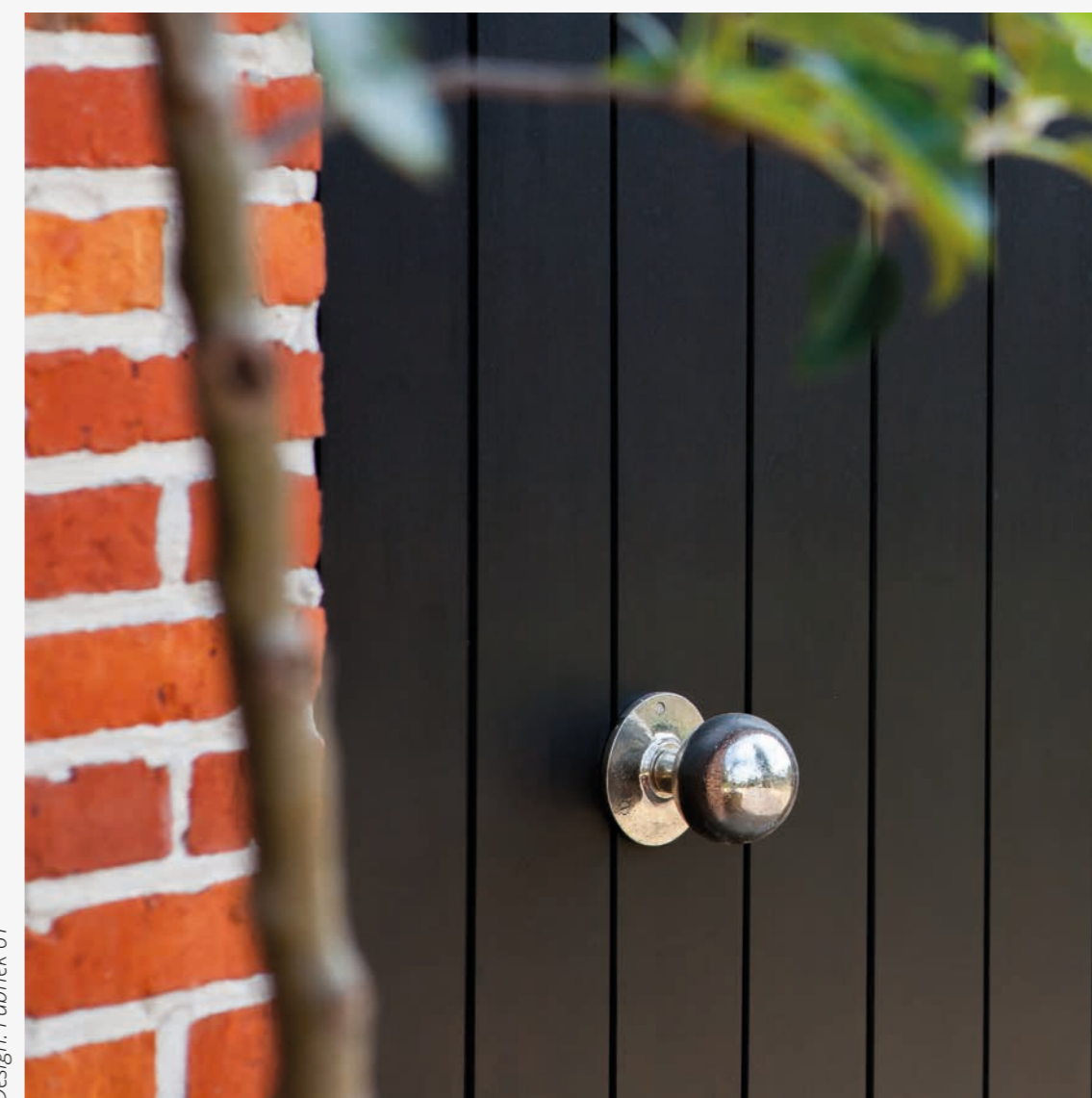
TECHNISCHE TEKENING OP P. 271 | FICHE TECHNIQUE SUR P. 271
TECHNISCHE ZEICHNUNG AUF S. 271 | TECHNICAL DRAWING ON P.271

PT70 | External door fittings

EN | This round fixed doorknob is the ideal choice if you are looking for a centre doorknob. Its simple design matches any style. If you want to draw people's attention to it, the large escutcheon (diam. 120mm) would be an excellent choice. If you prefer to keep it subtle, there is also a 90mm version. This doorknob can be combined with the round safety escutcheon.

PT70 | Außentürbeschläge

DE | Dieser runde, feste Türknauf sieht am besten in der Mitte Ihrer Haustür aus. Die schlichte Form passt zu jedem Stil. Wenn er etwas auffälliger sein darf, ist die große Rosette mit dem Durchmesser 120 mm eine ausgezeichnete Wahl. Oder mögen Sie es lieber etwas subtiler? Dann entscheiden Sie sich für die Rosette mit dem Durchmesser 90 mm. Dieser Türknauf lässt sich mit einer runden Sicherheitsrosette kombinieren.



Design: Fabrick 61



PPH | Buitendeurbeslag

NL | Een strakke deurgreep die zowel verticaal als horizontaal geplaatst kan worden, en met of zonder vierkante rozetten. Deze deurgreep past bij elke stijl door zijn sobere en eenvoudige vormgeving. Vierkante veiligheidsrozetten maken het plaatje af.

PPH | Quincaillerie pour porte extérieure

FR | Une poignée de porte épurée, qui peut être posée aussi bien à la verticale qu'à l'horizontale, et avec ou sans rosaces carrées. Grâce à ses lignes sobres et simples, cette poignée de porte s'harmonise avec tous les styles. Les rosaces de sécurité carrées y mettent la touche finale.



TECHNISCHE TEKENING OP P. 271 | FICHE TECHNIQUE SUR P. 271
TECHNISCHE ZEICHNUNG AUF S. 271 | TECHNICAL DRAWING ON P.271

PPH | External door fittings

EN | A trendy door grip. It can be installed vertically or horizontally, with or without the square escutcheons. This door grip matches any style thanks to its sober and simple design. Square escutcheons add the finishing touch.

PPH | Außentürbeschläge

DE | Ein schlichter Türgriff, der sowohl vertikal als auch horizontal angebracht werden kann, mit oder ohne viereckige Rosetten. Aufgrund seines schlichten und einfachen Designs passt dieser Türgriff zu jedem Stil. Quadratische Sicherheitsrosetten vervollständigen den Look.



PMBU-200 | Buitendeurbeslag

NL | Deze vlindervormige greep is een originele eyecatcher op je voordeur. Een speelse maar krachtige vorm voor een tijdloze uitstraling. Bovendien kan je de lijn in heel je interieur doortrekken met bijpassend deur-, raam-, en meubelbeslag in dezelfde vorm. In harmonie tot in de kleinste details! Bij deze greep hoort het ronde veiligheidsbeslag.

PMBU-200 | Quincaillerie pour porte extérieure

FR | Cette poignée en forme de papillon confère une touche originale à votre porte d'entrée. Une forme enjouée mais robuste pour un cachet intemporel. En outre, vous pouvez prolonger cette gamme dans tout votre intérieur, avec des ferrures assorties pour portes, fenêtres et meubles dans les mêmes formes. L'harmonie jusque dans les moindres détails! Cette poignée s'accompagne des ferrures de sécurité rondes.



TECHNISCHE TEKENING OP P. 272 | FICHE TECHNIQUE SUR P. 272
TECHNISCHE ZEICHNUNG AUF S. 272 | TECHNICAL DRAWING ON P.272

PMBU-200 | External door fittings

EN | This butterfly-shaped door handle is quite the eye-catcher. It will give your front door a playful and timeless touch. Furthermore, it is possible to repeat this accent in your entire home interior by means of matching door, window and furniture fittings. True harmony and beauty lies in the smallest details! This grip can be supplied with the round safety fitting.

PMBU-200 | Außentürbeschläge

DE | Dieser schmetterlingsförmige Türgriff ist ein origineller Blickfänger an Ihrer Haustür. Eine verspielte, jedoch kräftige Form für eine zeitlose Ausstrahlung. Man kann ihn mit passenden Tür-, Fenster- und Möbelbeschlägen in derselben Form kombinieren. Harmonisch bis ins kleinste Detail! Zu diesem Griff gehört eine runde Sicherheitsrosette.

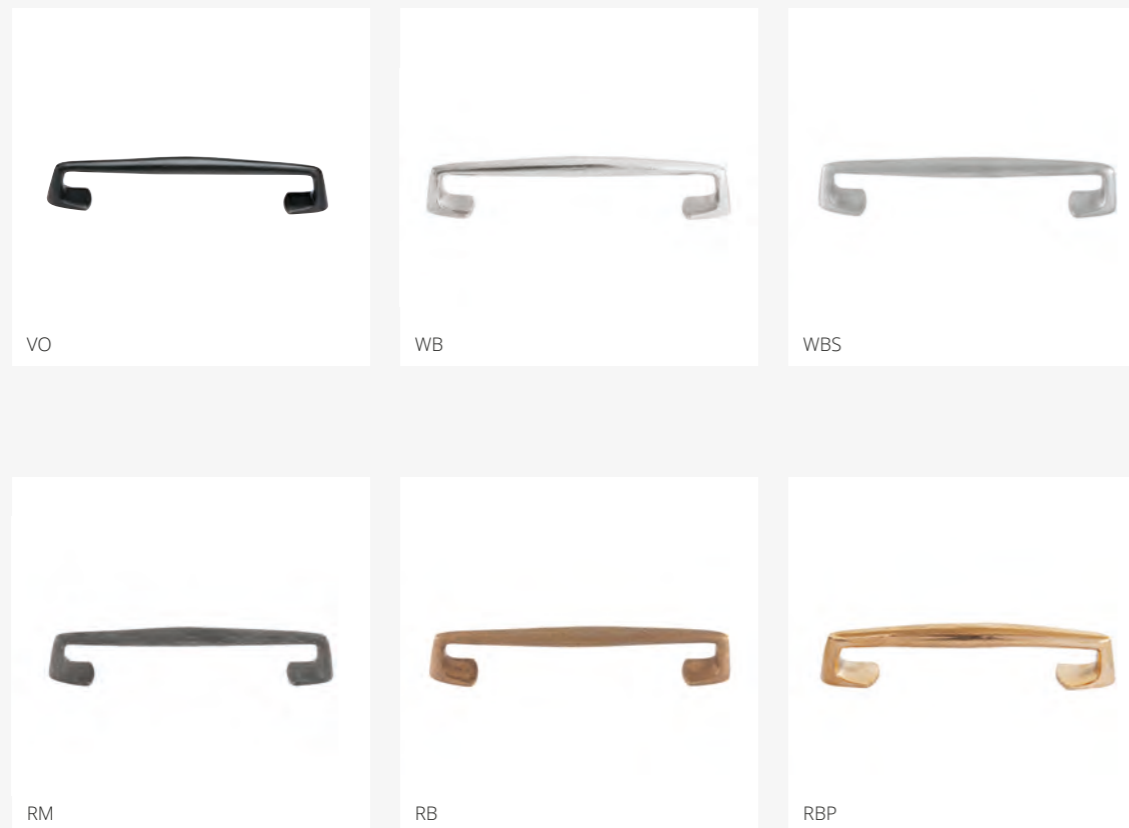


PMC | Buitendeurbeslag

NL | Een greep met een unieke vormgeving die goed in de hand ligt door zijn afgeronde vormen. Strak maar toch met aandacht voor design. Geschikt voor zowel hedendaags modern als tijdloos en retro. Bovendien kan deze ook als meubelgreep gebruikt worden. Te verkrijgen in as-maat 224mm en 300mm. De ronde veiligheidsrozet past uitstekend bij deze afgeronde greep.

PMC | Quincaillerie pour porte extérieure

FR | Une poignée avec un design exclusif, qui tient bien en main grâce à ses formes arrondies. Dépouillée, mais avec l'attention au design. Convient aussi bien pour le moderne contemporain que l'intemporel ou le rétro. En outre, elle peut servir également de poignée de meuble. Disponible avec entraxe de 224 et 300 mm. La rosace de sécurité ronde s'harmonise parfaitement avec cette poignée arrondie.



TECHNISCHE TEKENING OP P. 273 | FICHE TECHNIQUE SUR P. 273
TECHNISCHE ZEICHNUNG AUF S. 273 | TECHNICAL DRAWING ON P.273

PMC | External door fittings

EN | A grip with a unique design that sits comfortably in the hand thanks to its rounded lines. It's a trendy accessory that will perfectly match a contemporary modern, timeless or retro style. Furthermore, the PMC grip can also be used as a furniture grip. It is available with a pin measure of 224mm or 300mm. The round safety escutcheon adds the finishing touch to this rounded grip.

PMC | Außentürbeschläge

DE | Ein Griff mit einem einzigartigen Design, der durch seine abgerundete Form gut in die Hand passt. Geradlinig, aber dennoch mit besonderer Aufmerksamkeit für Design. Sowohl für zeitgenössisch modern als auch zeitlos und retro. Darüber hinaus kann der Türgriff auch als Möbelgriff verwendet werden. Erhältlich mit Lochabständen 224 mm und 300 mm. Unsere runde Sicherheitsrosette passt hervorragend zu diesem abgerundeten Griff.



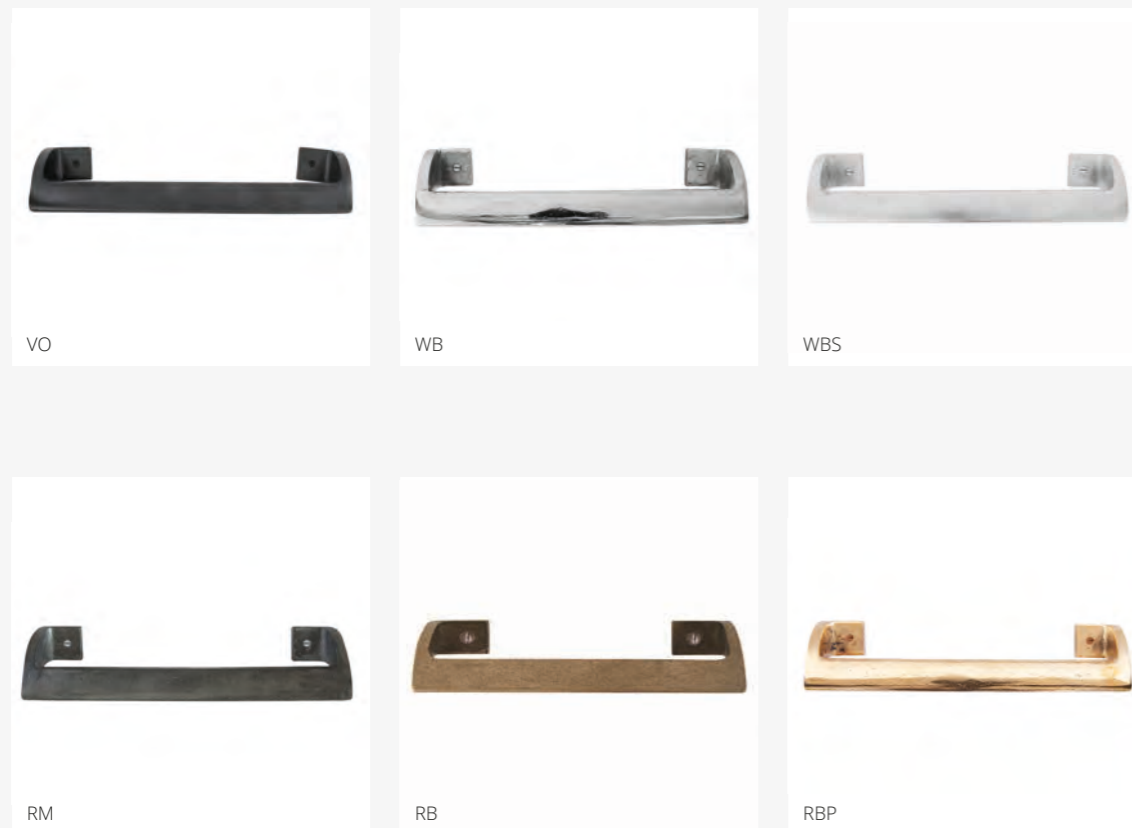
Design: Hollebeque

PMAF | Buitendeurbeslag

NL | PMAF is een robuuste greep die puur design uitstraalt. Is dit nu vintage of modern? Horizontaal of verticaal te plaatsen, centraal of dichtbij de deurstijl? Je vingers zullen nooit meer klem zitten door zijn afgezette vorm. Deze kan ook als meubelgreep dienen en is te verkrijgen in 128mm, 230mm en 300mm. Met het ronde veiligheidsbeslag is het geheel helemaal in harmonie.
TIP : PMAF-128 is ook geschikt voor schuifdeuren!

PMAF | Quincaillerie pour porte extérieure

FR | PMAF est une poignée robuste qui rayonne du design pur. Est-ce du vintage ou du modern ? A installer à l'horizontale ou à la verticale, au centre ou près du montant de porte ? Vous ne vous coincerez plus jamais les doigts grâce à sa forme étagée. Elle peut également servir de poignée de meuble et est disponible en 128, 230 et 300 mm. Avec les ferrures de sécurité rondes, l'ensemble crée une harmonie parfaite.



TECHNISCHE TEKENING OP P. 273 | FICHE TECHNIQUE SUR P. 273
TECHNISCHE ZEICHNUNG AUF S. 273 | TECHNICAL DRAWING ON P.273

PMAF | External door fittings

EN | The PMAF model is a robust grip that breathes design. Is it vintage or modern? You decide. It can be installed horizontally or vertically, as a centre door grip or next to the doorpost. Your fingers will no longer get stuck thanks to its typical shape. The PMAF model can also be used as a furniture grip and is available in 128mm, 230mm and 300mm. The round safety escutcheon adds the finishing touch.

PMAF | Außentürbeschläge

DE | PMAF ist ein robuster Griff, der pures Design ausstrahlt. Ist er nun klassisch oder modern? Horizontal oder vertikal, in der Mitte oder nahe am Türrahmen? Ihre Finger werden dank seiner abgesetzten Form nie wieder eingeklemmt. Dieser Griff kann auch als Möbelgriff verwendet werden und ist mit den Bohrabständen 128 mm, 230 mm und 300 mm erhältlich. Mit der runden Sicherheitsrosette erhält seine vollständige Identität.



Design: Petra Van Os | Photo: Rutger Hoebergen

PMW | Buitendeurbeslag

NL | Pure[®] ontwierp een greep die geïnspireerd is op de deurklink PH1928 van de Duitse Bauhaus architect Wilhelm Wagenfeld. Het samenspel van ronde met rechte vormen is een staaltje van puur design. Door zijn strak en tijdloos ontwerp past het bij elke stijl. Het vierkante veiligheidsbeslag maakt je voordeur helemaal af!

PMW | Quincaillerie pour porte extérieure

FR | Pure[®] a conçu une poignée qui s'inspire de la poignée de porte PH1928 de Wilhelm Wagenfeld, l'architecte allemand du Bauhaus. Le jeu des formes rondes et droites constitue un bel exemple de design pur. Grâce à son design épuré et intemporel, il convient pour tous les styles. Les ferrures de sécurité carrées mettent la touche finale à votre porte d'entrée!



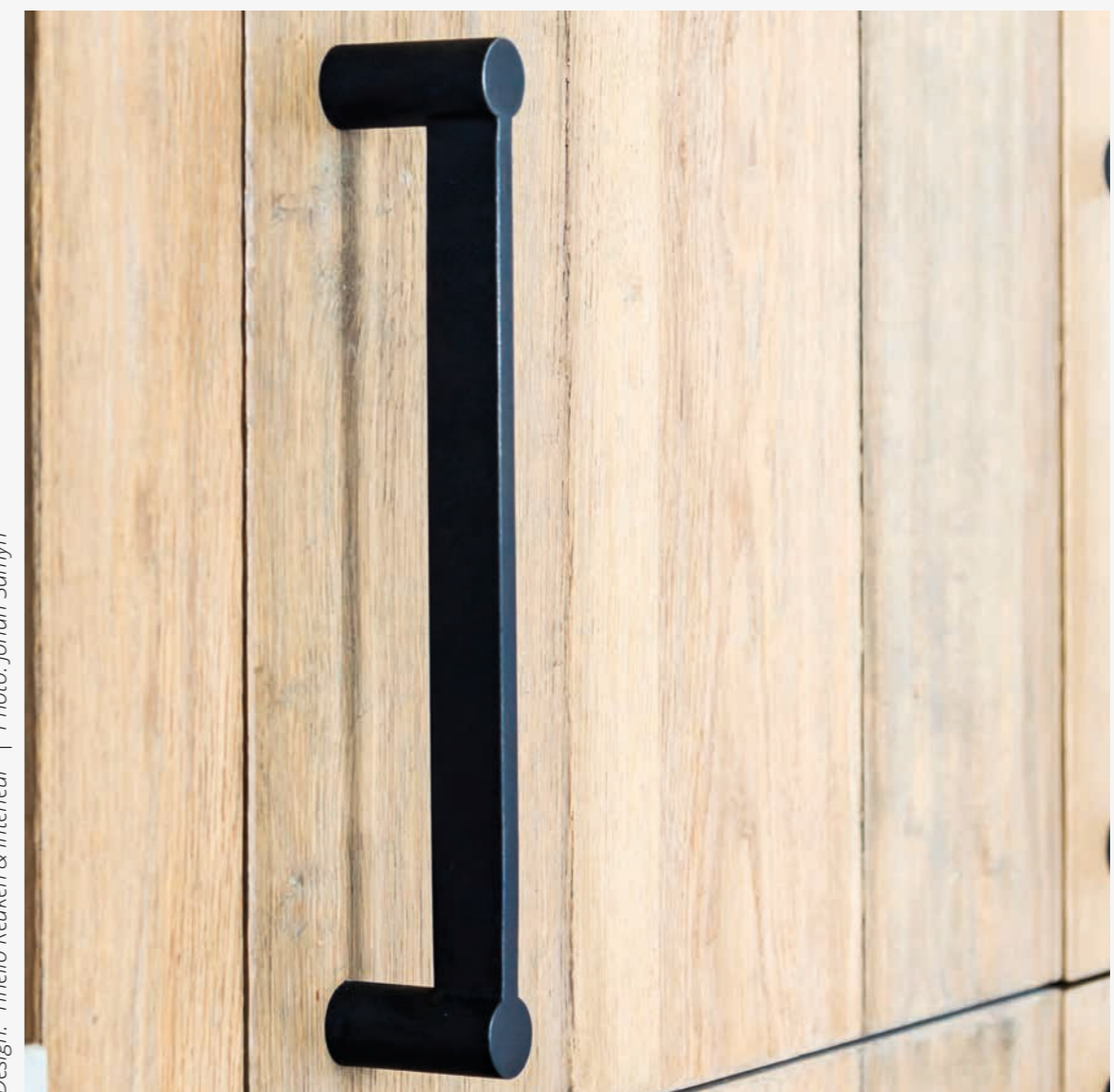
TECHNISCHE TEKENING OP P. 274 | FICHE TECHNIQUE SUR P. 274
TECHNISCHE ZEICHNUNG AUF S. 274 | TECHNICAL DRAWING ON P.274

PMW | External door fittings

EN | For the Pure[®] collection, a grip was designed that was inspired by the PH1928 door handle created by the German Bauhaus architect Wilhelm Wagenfeld. The combination of round and straight lines is a fine example of pure design. It matches any style thanks to its trendy and timeless design. The square safety escutcheon will add the finishing touch.

PMW | Außentürbeschläge

DE | Pure[®] entwarf einen Griff nach dem Vorbild des Türgriffs ph1928 des deutschen Bauhaus-Architekten Wilhelm Wagenfeld. Das Zusammenspiel von runden und geradlinigen Formen ist ein wunderbares Beispiel für pures Design. Aufgrund seines geradlinigen und zeitlosen Designs passt er zu jedem Stil. Unsere quadratische Sicherheitsrosette vervollständigt den Look Ihrer Haustür!



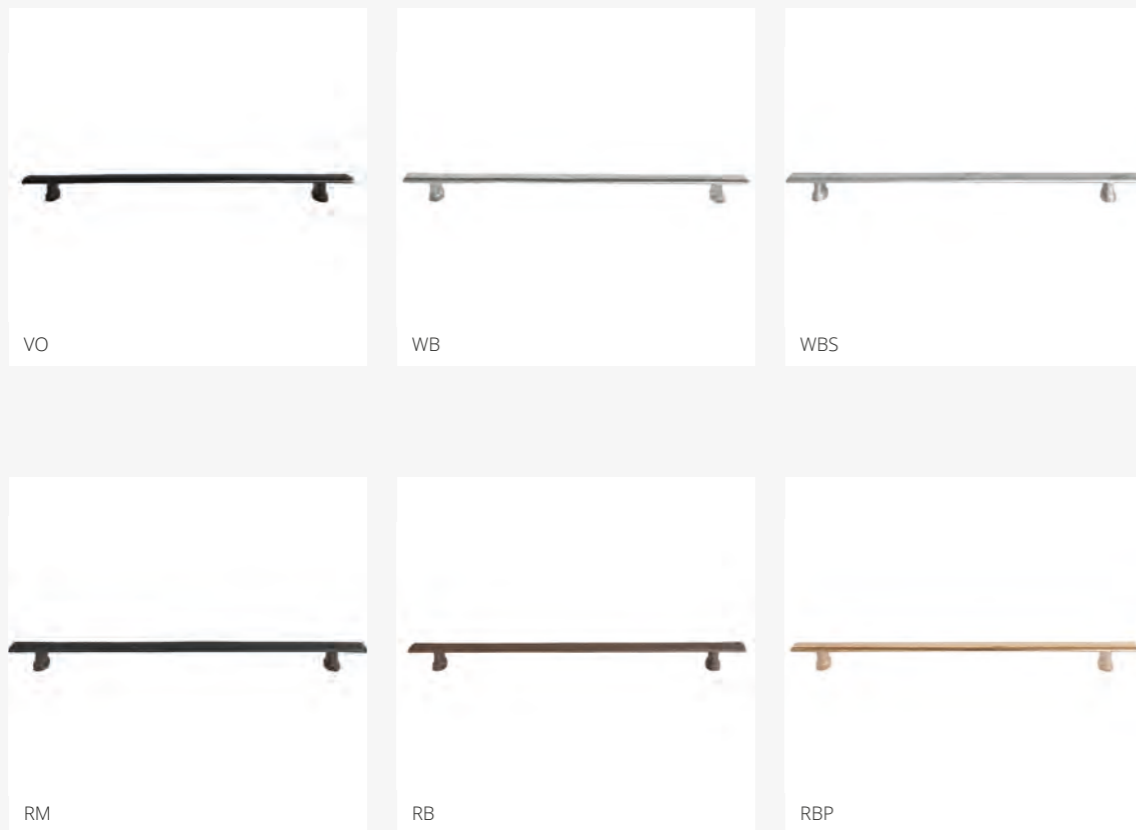
Design: Tinello Keuken & Interieur | Photo: Jonah Samyn

PMEL | Buitendeurbeslag

NL | Een fijne maar toch stoere greep doet niet alleen je voordeur, maar ook je meubels helemaal opfleuren. Een lange greep maar met een verfijnde vormgeving geeft je voordeur net dat tikkeltje meer. Door de subtiele en sierlijke vorm past deze ook perfect op de lades en kasten van je keuken, badkamer of dressing. Beschikbaar in 2 afmetingen: 600mm en 900mm.

PMEL | Quincaillerie pour porte extérieure

FR | Une poignée à la fois fine et robuste fait non seulement le look de votre porte d'entrée, mais aussi de vos meubles. Une poignée allongée au design raffiné donnera du cachet à votre porte d'entrée. Grâce à sa forme subtile et élégante, elle convient aussi parfaitement aux tiroirs et armoires de cuisine, de salle de bains ou de dressing. Disponible en 2 tailles: 600mm et 900mm.



TECHNISCHE TEKENING OP P. 274-275 | FICHE TECHNIQUE SUR P. 274-275
TECHNISCHE ZEICHNUNG AUF S. 274-275 | TECHNICAL DRAWING ON P.274-275

PMEL | External door fittings

EN | An elegant yet tough handle can freshen up not only your front door but also your furniture. A long handle with a refined design can give your front door that little something extra. The subtle and decorative shape means it is also perfectly in keeping on your kitchen cupboards and drawers, bathroom or dressing table. Available in 2 sizes: 600mm and 900mm.

PMEL | Außentürbeschläge

DE | Ein feiner und dennoch cooler Griff verleiht nicht nur Ihrer Haustür, sondern auch Ihren Möbeln eine heitere Note. Ein langer Griff mit einer raffinierten Form gibt Ihrer Haustür das gewisse Extra. Durch die subtile und zierliche Form passt er auch perfekt zu den Schubladen und Schränken Ihrer Küche, Ihres Badezimmers oder Ankleideraums. Erhältlich in 2 Größen: 600 mm und 900 mm.



Design: Architectenbureau Visie Tekenwerk | Photo: Aad van Marrewijk

Veiligheidsplaat kruk-kruk | Veiligheidsbeslag

NL | Dit extra smalle veiligheidsbeslag past op elke deur, zelfs op smalle profielen. Dankzij de standaardafmetingen van de as-maat (72mm-92mm-110mm), kan je huidig beslag probleemloos vervangen worden. Er zijn twee mogelijkheden:

- Een afgezette vaste top buiten en Pure® deurklink naar keuze binnen (p.96-97)
- Aan beide zijden een Pure® deurklink naar keuze.

Andere cilinder-afstanden op aanvraag. Voor bijhorende modellen zie p. 48-49.

Plaque de sécurité béquille-béquille | Quincaillerie de sécurité

FR | Cette quincaillerie de sécurité particulièrement étroite s'adapte à n'importe quelle porte, même celles offrant un profil très étroit. Les dimensions standard de la plaque (72mm-92mm-110mm) permettent de remplacer très simplement la quincaillerie d'origine fournie avec la porte. De nombreuses possibilités existent :

- à bouton fixe à l'extérieur et à l'intérieur une poignée de porte Pure® au choix (p.96-97)
- avec une poignée de porte Pure® au choix des deux côtés.

Pour les modèles y relatifs voir page 48-49.



TECHNISCHE TEKENING OP P. 275 | FICHE TECHNIQUE SUR P. 275
 TECHNISCHE ZEICHNUNG AUF S. 275 | TECHNICAL DRAWING ON P.275

Securityplate door handle-door handle | Security fittings

EN | This extra-slim security fitting can be fitted on all doors, even thin profiles. The standard dimensions of the plate (72mm-92mm-110mm) make it very simple to replace the original fitting supplied with the door. Different possibilities exist:

- With a fixed doorknob on the outside and a 'Pure®' door handle of your choosing on the inside (p.96-97)
- With a 'Pure®' door handle of your choosing on both sides.

Check p. 42-43 for all available handles.

Sicherheitsschilder Türgriff-Türgriff | Sicherheitsbeschläge

DE | Dieser besonders schmale Sicherheitsbeschlag passt an jede Tür, selbst an Türen mit einem schmalen Profil. Dank den Standardbohrlochabständen des Schildes (72mm-92mm-110mm) lässt sich der mit der Tür mitgelieferte Beschlag einfach ersetzen. Es gibt verschiedene Möglichkeiten:

- Mit einem festen gekröpften Knopf draußen und einem Türgriff nach Wahl drinnen (S.96-97)
- Beidseitig mit einem Pure®-Türgriff nach Wahl.

Sie finden alle verfügbaren Türgriffmodelle auf der Seite 42-43.



Veiligheidsplaat knop-kruk | Veiligheidsbeslag

NL | Dit extra smalle veiligheidsbeslag past op elke deur, zelfs op smalle profielen. Dankzij de standaardafmetingen van de as-maat (72mm-92mm-110mm), kan je huidig beslag probleemloos vervangen worden. Er zijn twee mogelijkheden:

- Een afgezette vaste top buiten en Pure® deurklink naar keuze binnen
- Aan beide zijden een Pure® deurklink naar keuze.

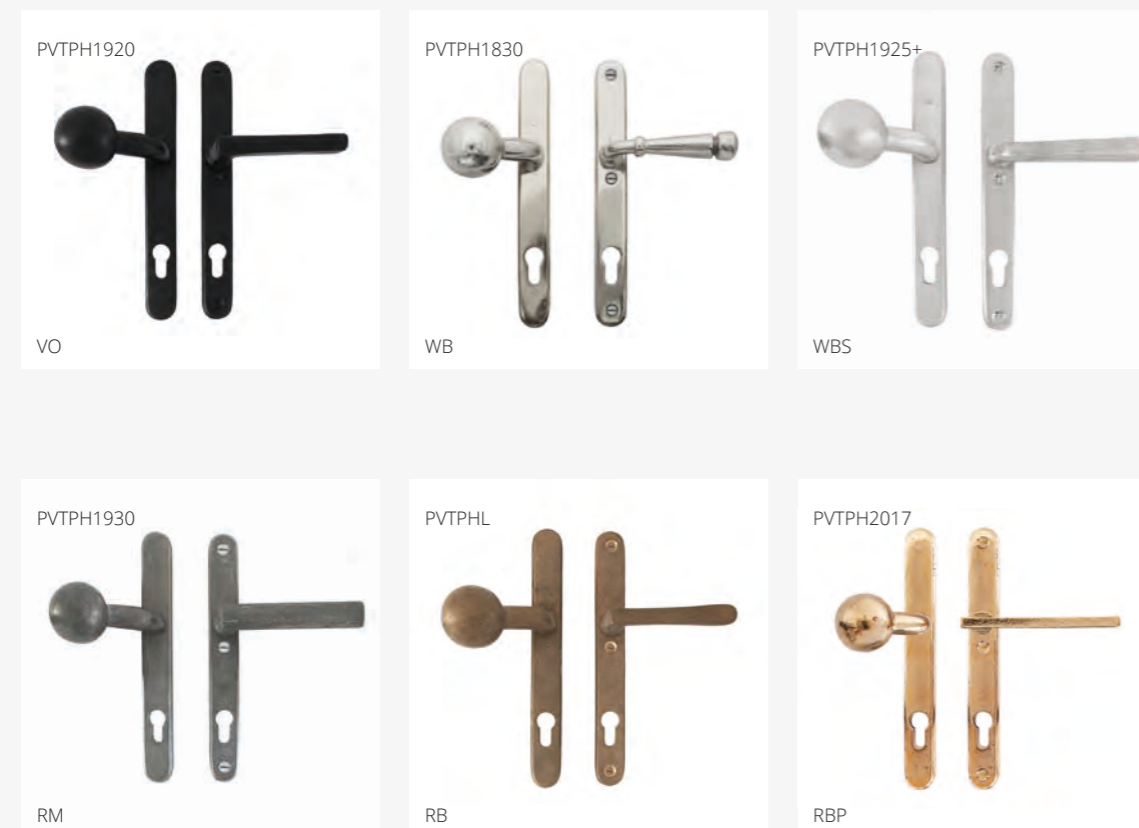
Andere cilinder-afstanden op aanvraag.
Voor bijhorende modellen zie pg. 48-49.

Plaque de sécurité bouton-béquille | Quincaillerie de sécurité

FR | Cette quincaillerie de sécurité particulièrement étroite s'adapte à n'importe quelle porte, même celles offrant un profil très étroit. Les dimensions standard de la plaque (72mm-92mm-110mm) permettent de remplacer très simplement la quincaillerie d'origine fournie avec la porte. De nombreuses possibilités existent :

- à bouton fixe à l'extérieur et à l'intérieur ou avec une poignée de porte Pure® au choix.
- avec une poignée de porte Pure® au choix des deux côtés

Pour les modèles y relatifs voir page 48-49.



TECHNISCHE TEKENING OP P. 276 | FICHE TECHNIQUE SUR P. 276
TECHNISCHE ZEICHNUNG AUF S. 276 | TECHNICAL DRAWING ON P.276

Securityplate door knob-door handle | Security fittings

EN | This extra-slim security fitting can be fitted on all doors, even thin profiles. The standard dimensions of the plate (72mm-92mm-110mm) make it very simple to replace the original fitting supplied with the door.

Different possibilities exist:

- With a fixed doorknob on the outside and a 'Pure®' door handle of your choosing on the inside
- With a 'Pure®' door handle of your choosing on both sides.

Check p. 48-49 for all available handles.

Sicherheitsschilder Knöpfe-Türgriff |

Sicherheitsbeschläge

DE | Dieser besonders schmale Sicherheitsbeschlag passt an jede Tür, selbst an Türen mit einem schmalen Profil. Dank den Standardbohrlochabständen der Platte (72mm-92mm-110mm) lässt sich der mit der Tür mitgelieferte Beschlag einfach ersetzen. Es gibt verschiedene Möglichkeiten:

- Mit einem festen gekröpften Knopf draußen und einem Türgriff nach Wahl drinnen..
- Beidseitig mit einem Pure®-Türgriff nach Wahl.

Sie finden alle verfügbaren Türgriffmodelle auf der Seite 48-49.



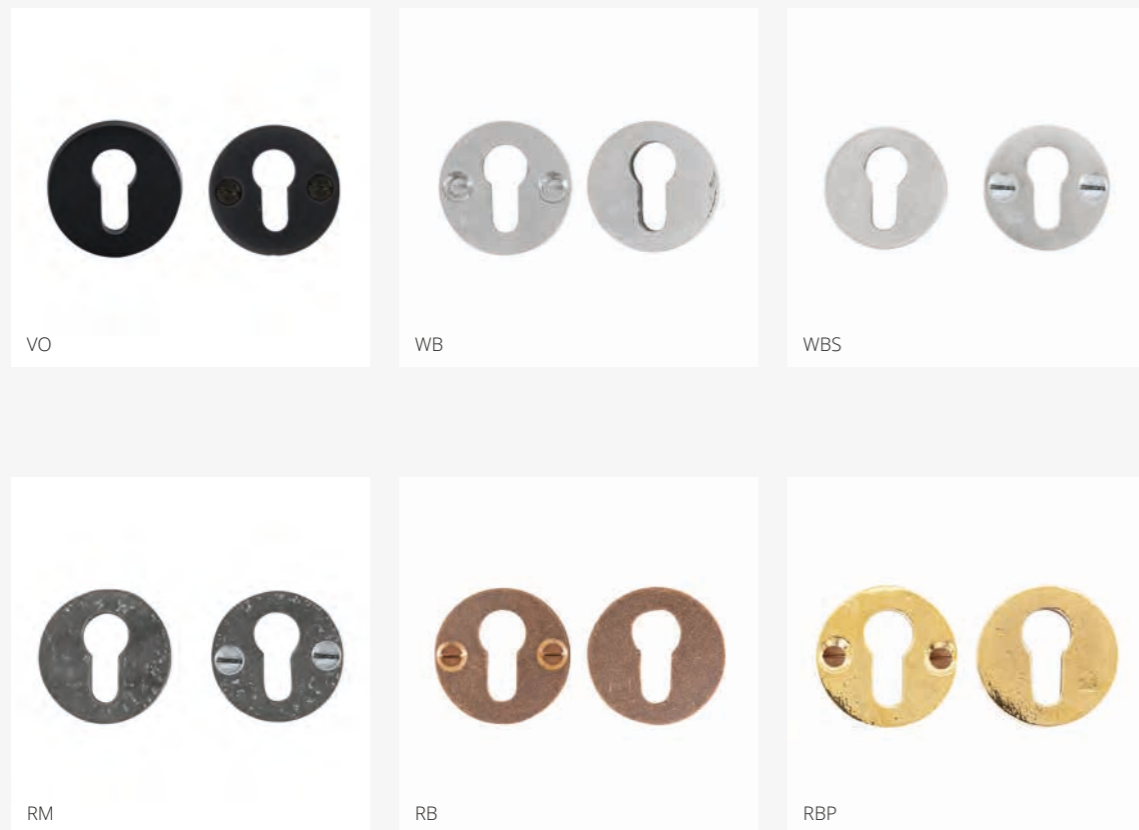


Veiligheidsset rond | Veiligheidsbeslag

NL | Het veiligheidsbeslag van Pure® biedt een extra beveiliging voor de buitendeuren. De doorgaande bevestiging zorgt ervoor dat de afdekplaat aan buitenzijde niet afgeschroefd kan worden.

Rosace de sécurité ronde | Quincaillerie de sécurité

FR | La quincaillerie de sécurité de Pure® accorde aux portes d'entrée une sécurité supplémentaire. La fixation traversante assure que les vis ne soient pas dévissables du coté extérieure.



TECHNISCHE TEKENING OP P. 276 | FICHE TECHNIQUE SUR P. 276
TECHNISCHE ZEICHNUNG AUF S. 276 | TECHNICAL DRAWING ON P.276

Security rose round | Security fittings

EN | Pure® security fittings are mounted from the inside out with connecting bolts, which makes it impossible to remove the bolts from the outside.

Runde Sichterheitsrosette | Sicherheitsbeschläge

DE | Sicherheitsbeschläge von Pure® bieten eine Extra-Sicherheit für Außentüren. Die durchgehende Verschraubung sorgt dafür, dass die Außenseite nicht abgeschraubt werden kann.



Veiligheidsset vierkant | Veiligheidsbeslag

NL | Het veiligheidsbeslag van Pure® biedt een extra beveiliging voor de buitendeuren. De doorgaande bevestiging zorgt ervoor dat de afdekplaat aan buitenzijde niet afgeschroefd kan worden.

Rosace de sécurité carré | Quincaillerie de sécurité

FR | La quincaillerie de sécurité de Pure® accorde aux portes d'entrée une sécurité supplémentaire. La fixation traversante assure que les vis ne soient pas dévissables du coté extérieure.



TECHNISCHE TEKENING OP P. 277 | FICHE TECHNIQUE SUR P. 277
TECHNISCHE ZEICHNUNG AUF S. 277 | TECHNICAL DRAWING ON P.277

Security rose square | Security fittings

EN | Pure® security fittings are mounted from the inside out with connecting bolts, which makes it impossible to remove the bolts from the outside.

Quadratische Sicherheitsrosette | Sicherheitsbeschläge

DE | Sicherheitsbeschläge von Pure® bieten eine Extra-Sicherheit für Außentüren. Die durchgehende Verschraubung sorgt dafür, dass die Außenseite nicht abgeschraubt werden kann.



Design: Dauby | Photo: Jaro Van Meerten



Veiligheidsset rechthoekig | Veiligheidsbeslag

NL | Het veiligheidsbeslag van Pure® biedt een extra beveiliging voor de buitendeuren.

Rosace de sécurité rectangulaire | Quincaillerie de sécurité

FR | La quincaillerie de sécurité de Pure® accorde aux portes d'entrée une sécurité supplémentaire.

Security rose rectangular | Security fittings

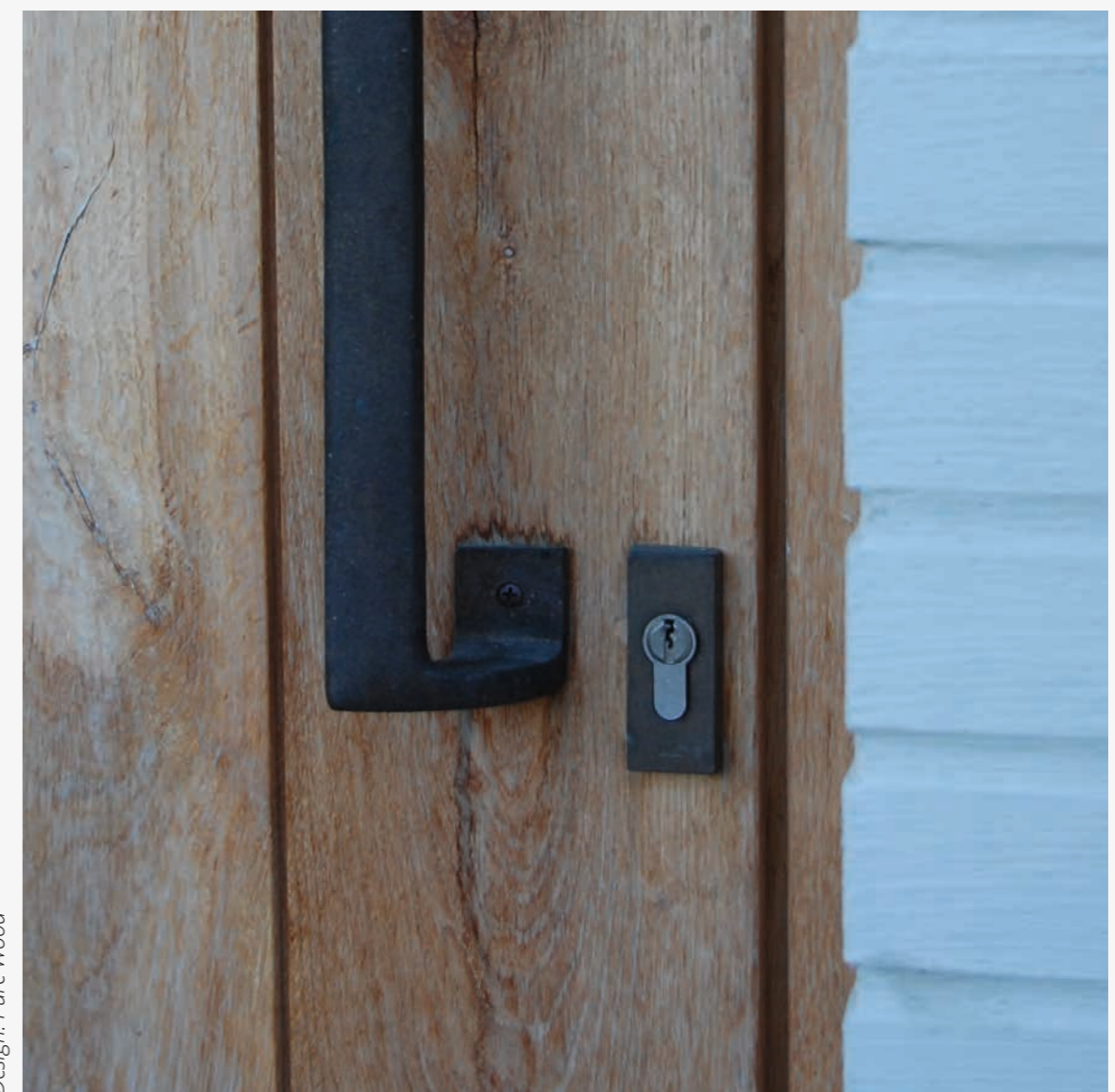
EN | Pure® security hardware offers additional security for external doors.

Rechteckige Sicherheitsrosette | Sicherheitsbeschläge

DE | Sicherheitsbeschläge von Pure® bieten eine Extra-Sicherheit für Außentüren.



TECHNISCHE TEKENING OP P. 277 | FICHE TECHNIQUE SUR P. 277
TECHNISCHE ZEICHNUNG AUF S. 277 | TECHNICAL DRAWING ON P.277



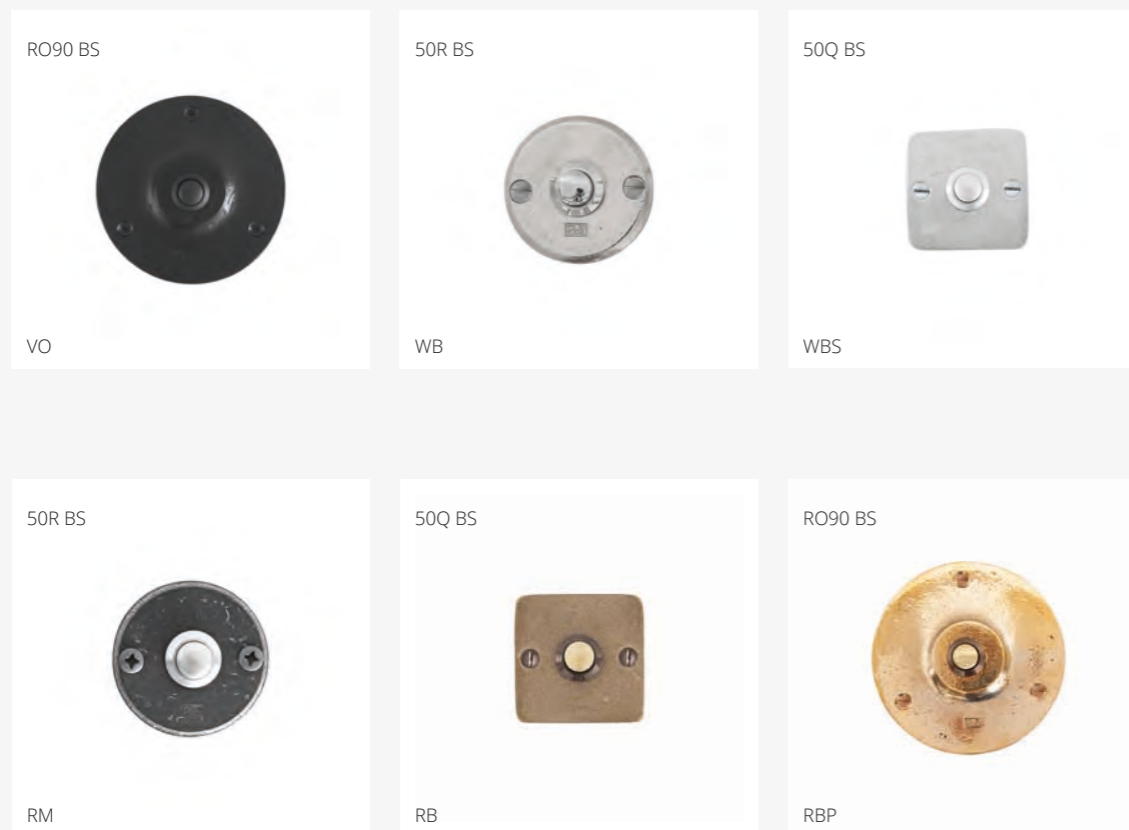
Design: Pure Wood

Deurbel | Buitendeurbeslag

NL | Pure® voorziet deurbellen die perfect passen bij het deurbeslag. Voor strak deurbeslag is een vierkante bel voorzien en voor de meer afgeronde vormen heeft Pure® een ronde deurbellen. Als het meer mag opvallen, kies je voor een ronde deurbel met diameter 90mm of 120mm.

Bouton de sonnette | Quincaillerie pour porte extérieure

FR | Pure® prévoit des sonnettes de porte parfaitement assorties aux ferrures de porte. Pour les ferrures de porte géométriques, elle propose une sonnette carrée; pour les formes plus arrondies, Pure® possède une sonnette ronde. Si vous souhaitez la faire ressortir davantage, optez pour une sonnette ronde d'un diamètre de 90 ou 120 mm.



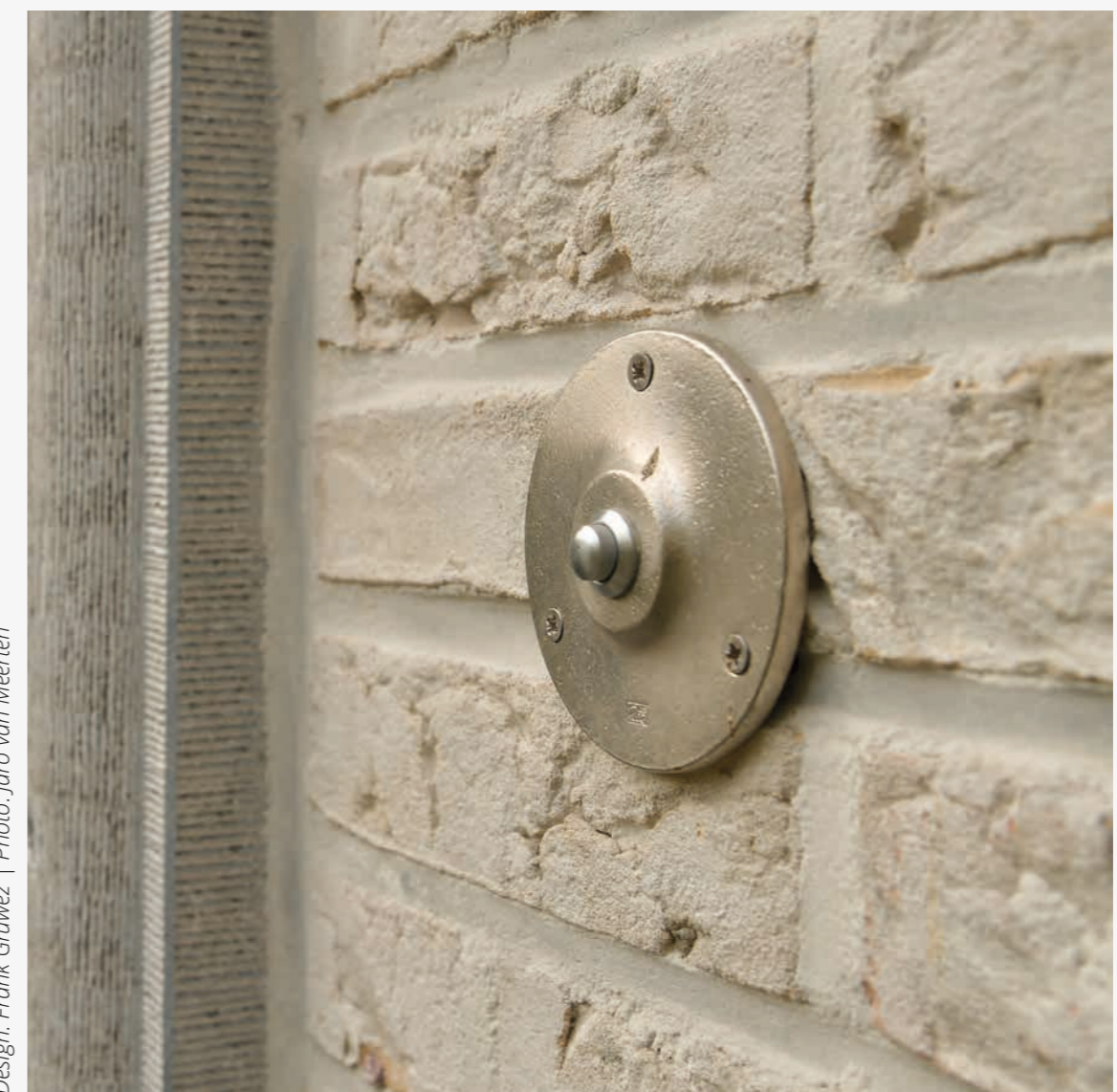
TECHNISCHE TEKENING OP P. 278 | FICHE TECHNIQUE SUR P. 278
TECHNISCHE ZEICHNUNG AUF S. 278 | TECHNICAL DRAWING ON P.278

Door bell | External door fittings

EN | Pure® also offers doorbells that perfectly match the door fittings. In the case of trendy door fittings, a square doorbell can be installed. In the case of rounder shapes, the Pure® collection suggests a round doorbell. If you want to draw your visitors' attention to your doorbell, the round doorbell would be the best choice. It is available in a 90mm or 120mm version.

Türklingel | Außentürbeschläge

DE | Pure® bietet Türklingeln an, die perfekt zu unseren Türbeschlägen passen. Für geradlinige Türbeschläge gibt es eine quadratische Klingel und für abgerundete Modelle bietet Pure® eine runde Türklingel an. Wenn es etwas auffälliger sein darf, ist eine runde Türklingel mit einem Durchmesser von 90 mm oder 120 mm eine ausgezeichnete Wahl.



Design: Frank Gruwez | Photo: Jaro van Meerten

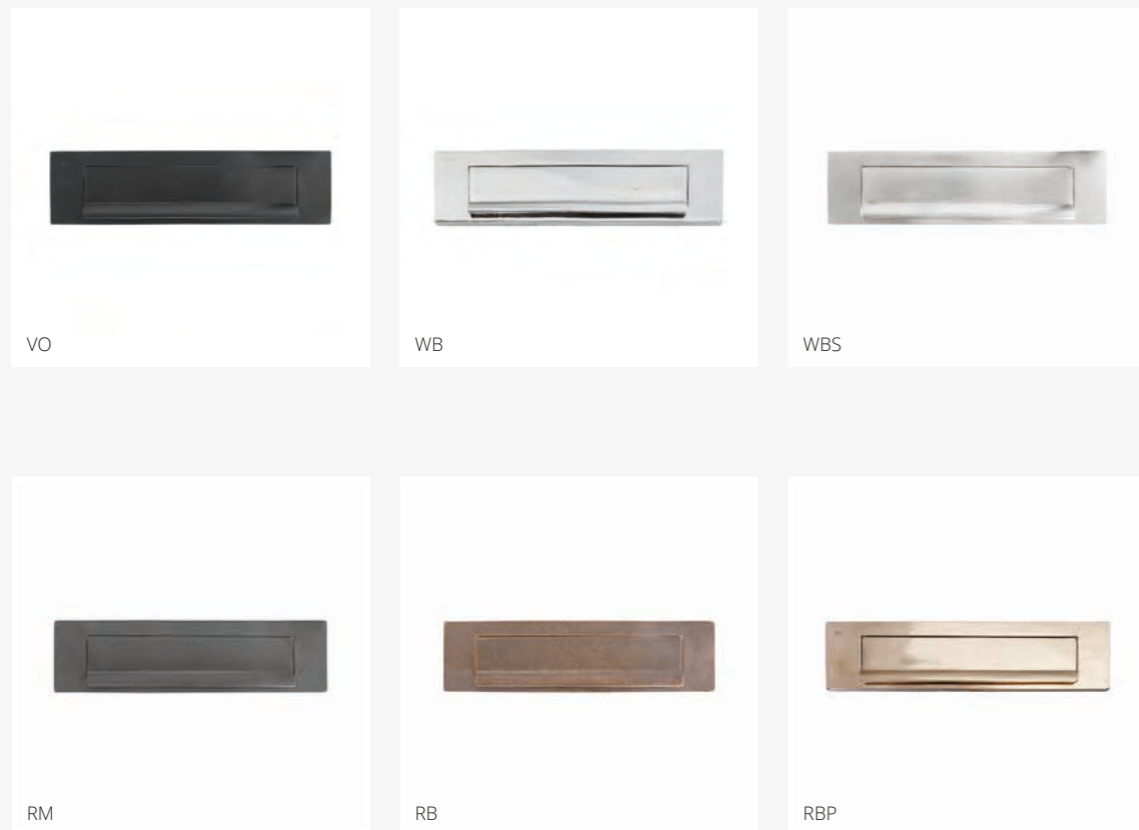


Brievenbusklep exterieur | Buitendeurbeslag

NL | Om de uitstraling van je voordeur helemaal in harmonie te brengen, voorziet Pure® deze stijlvolle brievenbusklep. Voordeurgreep, veiligheidsbeslag, bel en brievenbus worden helemaal op elkaar afgestemd.

Boîte aux lettres extérieure | Quincaillerie pour porte extérieure

FR | Pour créer une harmonie parfaite dans la porte d'entrée, Pure® prévoit ce clapet stylé de boîte aux lettres. La poignée de porte d'entrée, les ferrures de sécurité, la sonnette et la boîte aux lettres sont tout à fait assorties.



TECHNISCHE TEKENING OP P. 279 | FICHE TECHNIQUE SUR P. 279
TECHNISCHE ZEICHNUNG AUF S. 279 | TECHNICAL DRAWING ON P.279

Letter plate exterior | External door fittings

EN | The Pure® collection also offers a stylish letterbox cover that will allow you to achieve a harmonious front door. Front door grip, safety door fittings, doorbell and letterbox... It's a match.

Briefeinwurfklappe Aussen | Außentürbeschläge

DE | Um die Ausstrahlung Ihrer Haustür ganz in Harmonie zu bringen, bietet Pure® diese stilvolle Briefeinwurfklappe an. Der Haustürgriff, die Sicherheitsrosette, die Klingel und die Briefeinwurfklappe werden ganz aufeinander abgestimmt.



Design: Architectenbureau Visie Tekenerk | Photo: Aad van Marrewijk



Brievenbusklep met borstels | Buitendeurbeslag

NL | Kan je perfect combineren met de brievenbusklep op p.106-107. Deze wordt geleverd met borstels.

Boîte aux lettres avec brosses | Quincaillerie pour porte extérieure

FR | Peut être parfaitement combiné avec le rabat de boîte aux lettres des p.106-107. Il est livré avec des brosses.



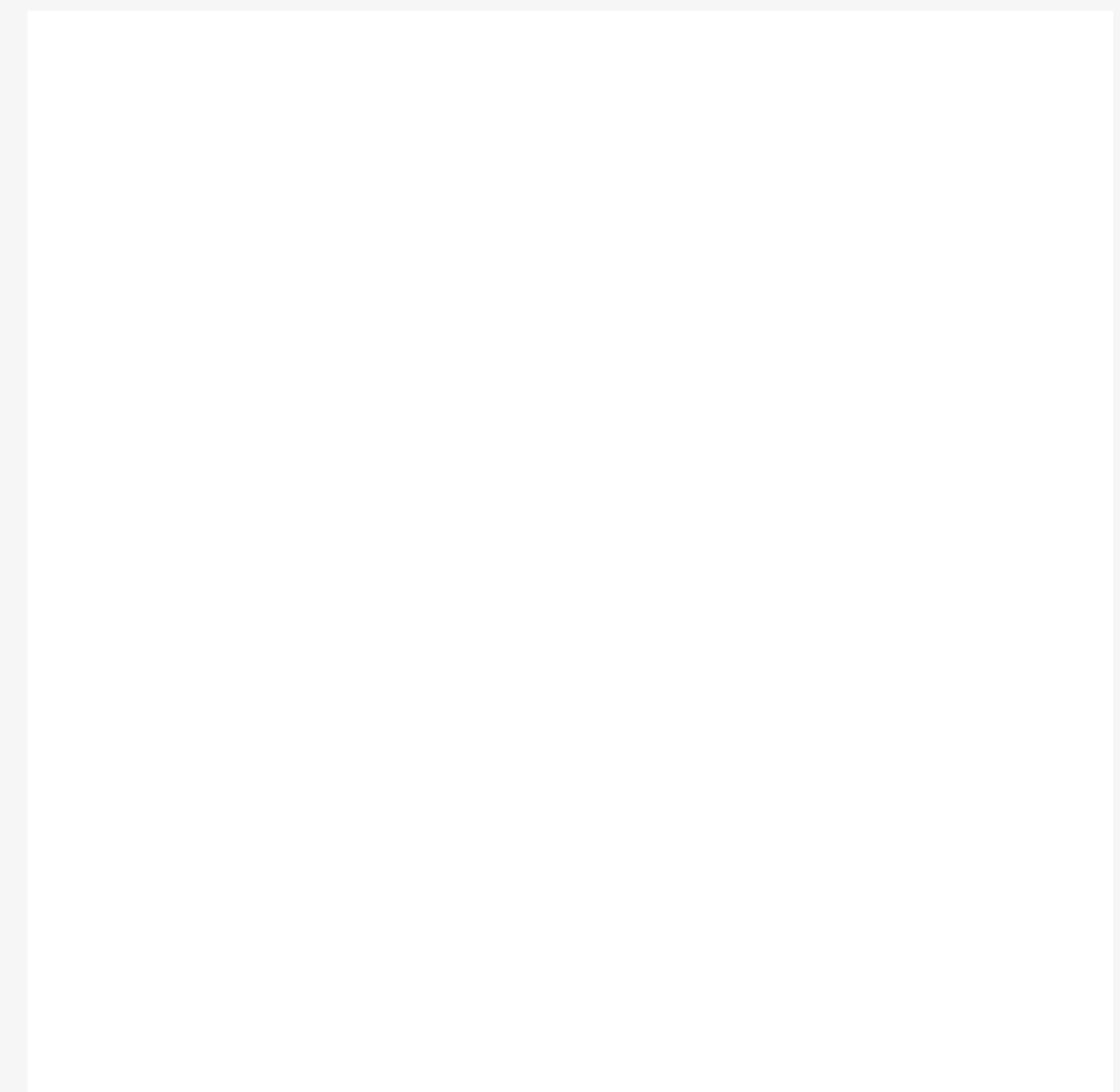
TECHNISCHE TEKENING OP P.307 | FICHE TECHNIQUE SUR P. 307
TECHNISCHE ZEICHNUNG AUF S.307 | TECHNICAL DRAWING ON P. 307

Letter plate with brushes | External door fittings

EN | Can be perfectly combined with the letterbox flap on p.106-107. It comes with brushes.

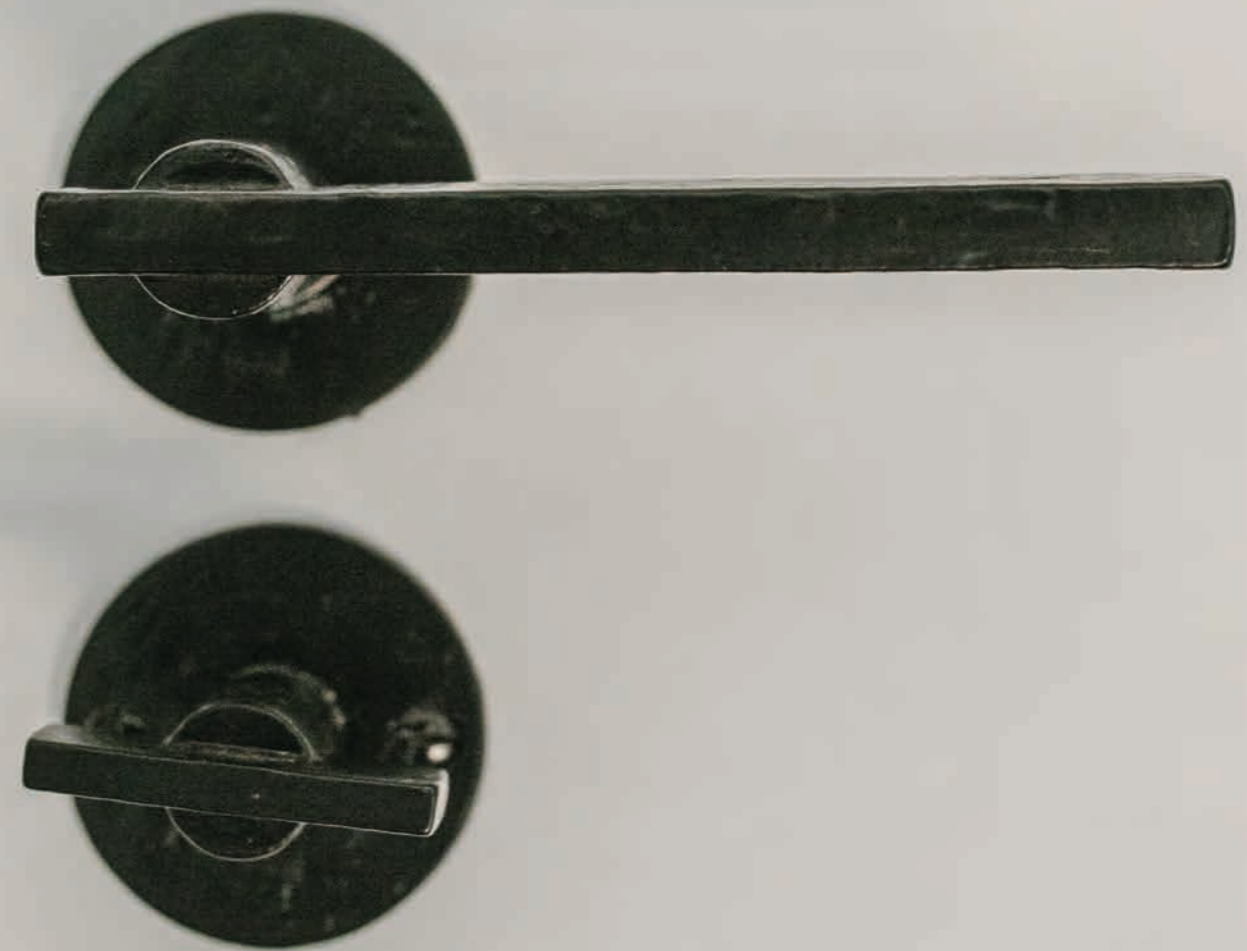
Briefeinwurfklappe mit Bürsten | Außentürbeschläge

DE | Lässt sich perfekt mit der Briefkastenklappe auf S.106-107 kombinieren. Es wird mit Bürsten geliefert.



Toebehoren
Accessoires
Zubehör
Accessories

Pre[®]
Handcrafted Hardware



DESIGN: TOM LENAERTS



50Q sleutelrozet | Toebehoren

NL | Pure® voorziet bijhorende sleutelplaten bij de deurklinken. BB sleutelrozetten dienen voor binnendeuren. PZ sleutelrozetten worden voorzien voor cilindersloten.

50Q rosace de clé | Accessoires

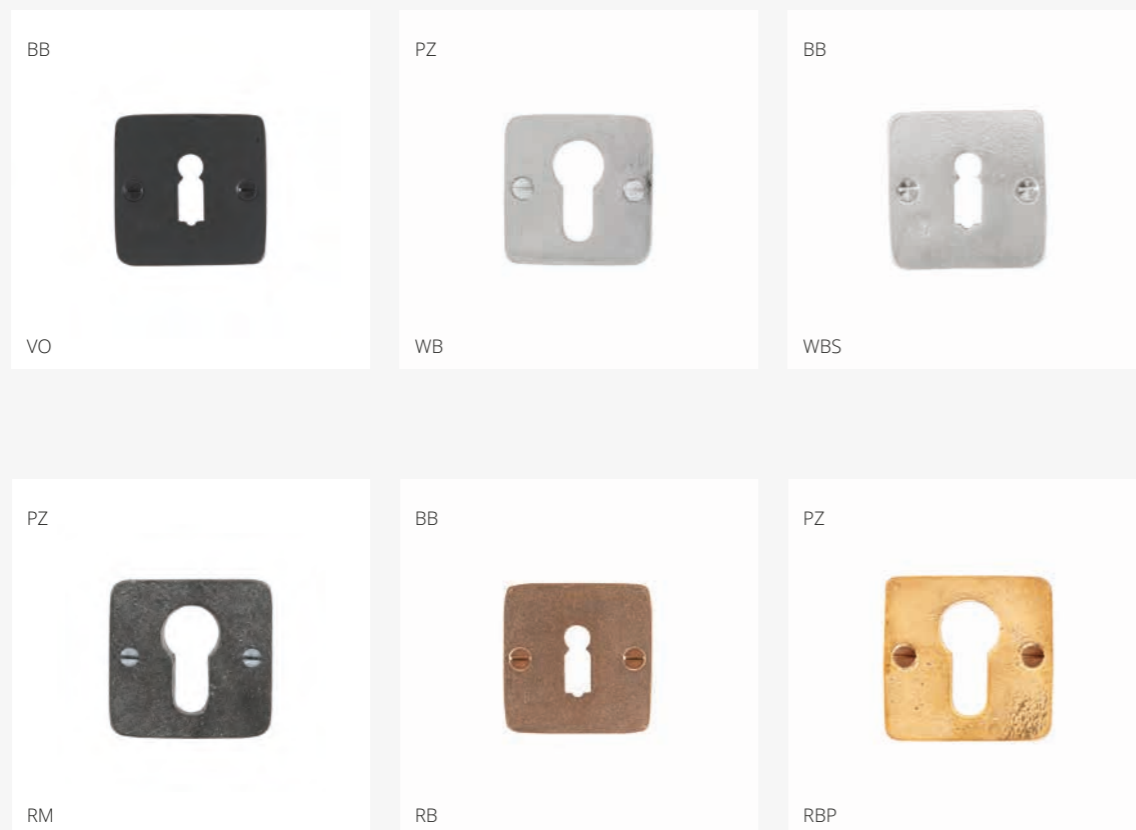
FR | La collection Pure® a des rosaces de clé assorties aux poignées. Les rosaces de clé BB pour les portes d'intérieur et les rosaces PZ pour les portes à cylindre.

50Q key rose | Accessories

EN | The Pure® range provides matching escutcheons for every lever: BB for old keys, PZ for Euro cylinders and WC for privacy locks.

50Q Schlüsselrosette | Zubehör

DE | In der Pure® - Serie haben wir passende Rosetten für jeden Türgriff: BB-Rosetten für Innentüren mit einem Buntbartschloss und PZ-Rosetten für Türen mit einem Zylinderschloss.



TECHNISCHE TEKENING OP P. 279 | FICHE TECHNIQUE SUR P. 279
TECHNISCHE ZEICHNUNG AUF S. 279 | TECHNICAL DRAWING ON P.279



Design: Wood Creations | Photo: Jaro Van Meerten - The Art of Living



50R sleutelrozet | Toebehoren

NL | Pure® voorziet bijhorende sleutelplaten bij de deurklinken. BB sleutelrozetten dienen voor binnendeuren. PZ sleutelrozetten worden voorzien voor cilindersloten.

50R rosace de clé | Accessoires

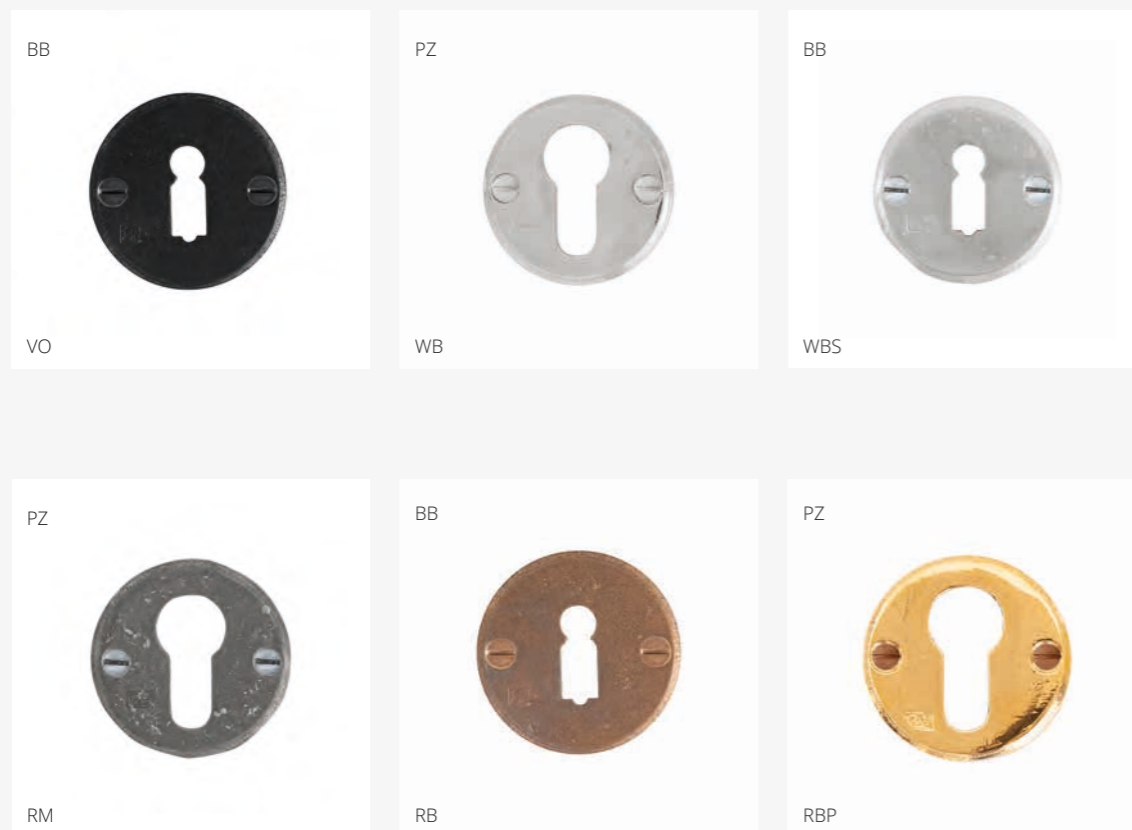
FR | La collection Pure® a des rosaces de clé assorties aux poignées. Les rosaces de clé BB pour les portes d'intérieur et les rosaces PZ pour les portes à cylindre.

50R key rose | Accessories

EN | The Pure® range provides matching escutcheons for every lever: BB for old keys, PZ for Euro cylinders and WC for privacy locks.

50R Schlüsselrosette | Zubehör

DE | In der Pure® - Serie haben wir passende Rosetten für jeden Türgriff: BB-Rosetten für Innentüren mit einem Buntbartschloss und PZ-Rosetten für Türen mit einem Zylinderschloss.



TECHNISCHE TEKENING OP P. 279 | FICHE TECHNIQUE SUR P. 279
TECHNISCHE ZEICHNUNG AUF S. 279 | TECHNICAL DRAWING ON P.279



50F sleutelrozet | Toebehoren

NL | De 50F rozet heeft een extra strakke uitstraling door zijn eenvoudige vormgeving. Geen extra randje of gleufje, enkel een zuivere vorm. Een rozet zonder franjes! De 50F rozet hoort bij de PH2017 lijn, ontworpen door Belgisch designer Tom Lenaerts. Bovendien zijn alle Pure® klinken nu ook op de 50F krukrozet te verkrijgen op bestelling. Voor diegene die het extra strak wil.

50F rosace de clé | Accessoires

FR | La rosace 50F affiche un look tout en sobriété grâce à son design simple. Pas de bord ni de rainure supplémentaire, juste une forme épurée. Une rosace sans chichis ! La rosace 50F appartient à la ligne PH2017, conçue par le créateur belge Tom Lenaerts. De plus, toutes les poignées Pure® sont désormais aussi disponibles sur commande sur la rosace béquille 50F. Pour les amateurs de design épuré.



TECHNISCHE TEKENING OP P. 281 | FICHE TECHNIQUE SUR P. 281
TECHNISCHE ZEICHNUNG AUF S. 281 | TECHNICAL DRAWING ON P.281

50F key rose | Accessories

EN | The simple design of the 50F rose gives it an even more streamlined look. Not a single superfluous border or groove, just a pure shape. A rose without frills! The 50F rose goes with the PH2017 line, designed by Belgian designer Tom Lenaerts. Moreover, all Pure® handles are now available with the 50F handle rose to order. For everyone that wants things to be that bit more streamlined.

50F Schlüsselrosette | Zubehör

DE | Die 50F Rosette hat durch ihre einfache Form eine schlichte Ausstrahlung. Keine zusätzlichen Kanten oder Schlitze, nur eine pure Form. Eine Rosette ohne Flitter! Die 50F Rosette gehört zum PH2017-Sortiment, das vom belgischen Designer Tom Lenaerts entworfen wurde. Auf Anfrage sind jetzt alle Pure®-Griffe auch auf der 50F Rosette erhältlich. Für alle, die klare Linien und einen schlichten Look lieben.

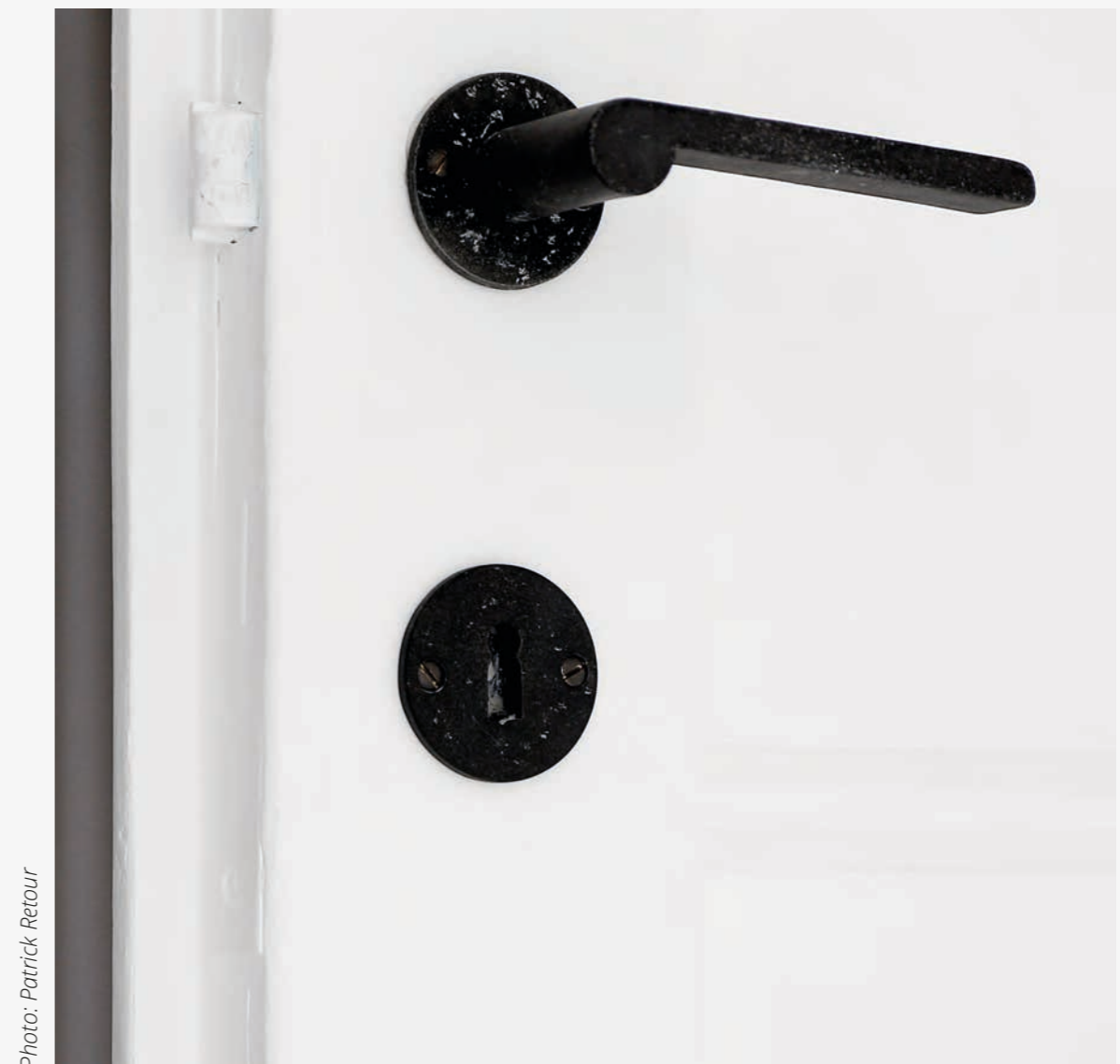


Photo: Patrick Retour



PBTC Q sleutelrozet | Toebehoren

NL | Pure® voorziet rozetten voor smalle profielen. Deze rechthoekige plaatjes bieden de oplossing voor iedere deur.

Rosace de clé PBTC Q | Accessoires

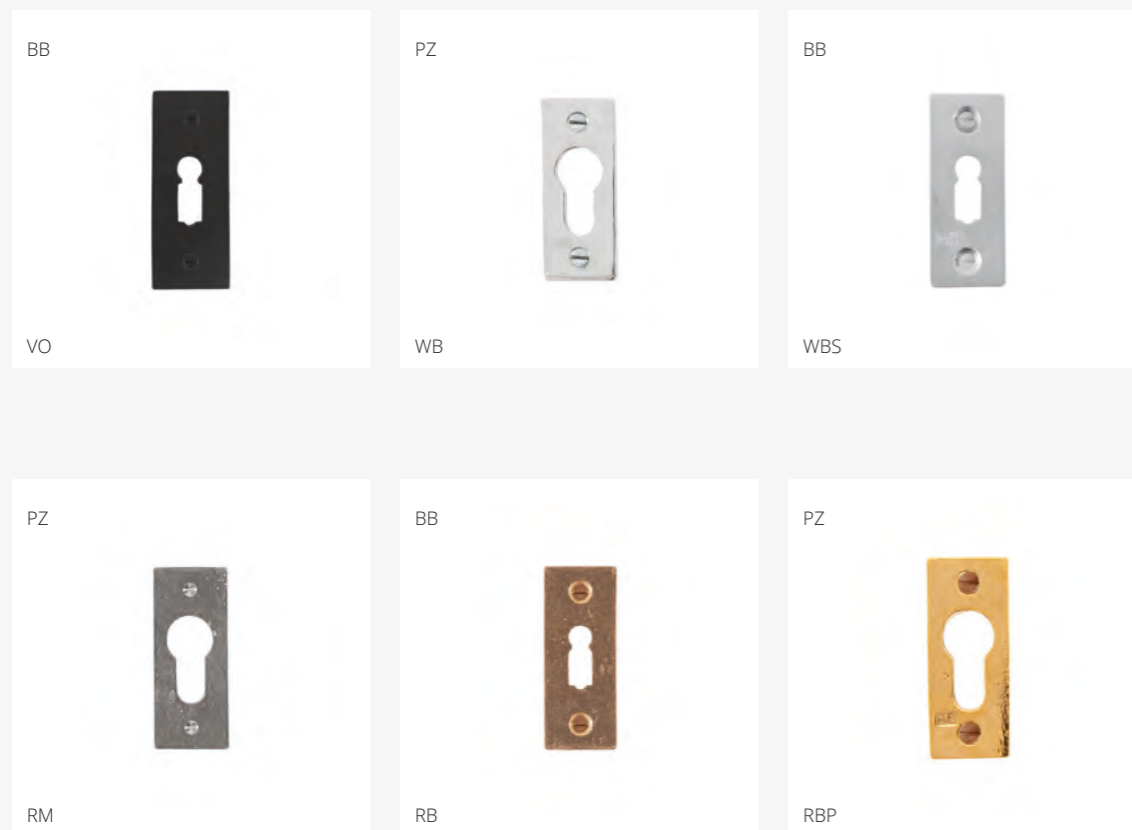
FR | Pure® a de rosace à profil étroit. Cette rosace rectangulaire s'adapte à toute sorte de porte.

PBTC Q key rose | Accessories

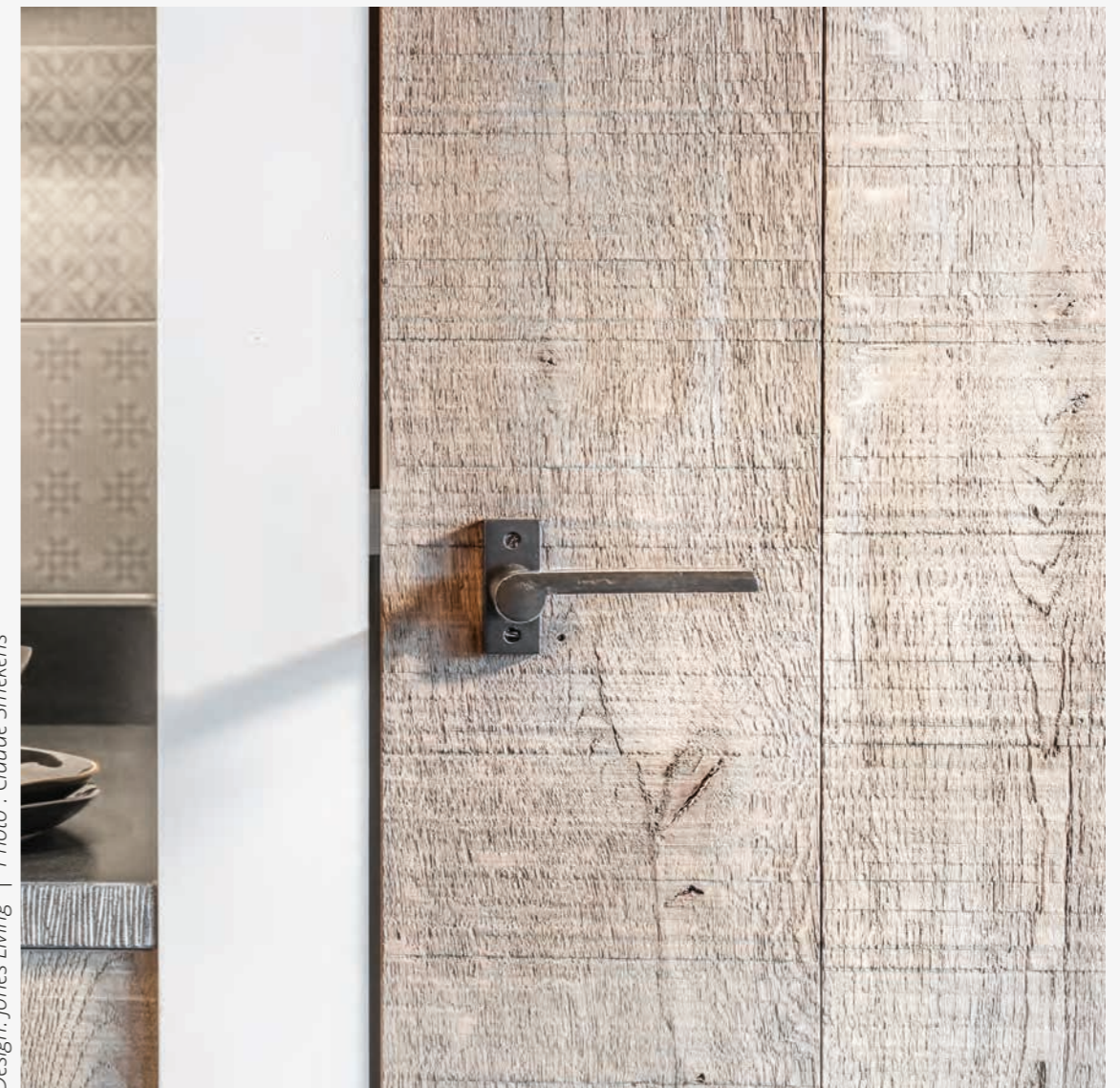
EN | Pure® provides a solution for narrow profiled doors. These rectangular escutcheons are compatible with each and every door.

PBTC Q Schlüsselrosette | Zubehör

DE | In der Kollektion Pure® haben wir schmale Rosetten für Türen mit einem schmalen Türrahmen. Diese rechteckigen Rosetten bieten eine Lösung für jede Tür.



TECHNISCHE TEKENING OP P. 280 | FICHE TECHNIQUE SUR P. 280
TECHNISCHE ZEICHNUNG AUF S. 280 | TECHNICAL DRAWING ON P.280



Design: Jones Living | Photo: Claude Smekens



PBTC 1 sleutelrozet | Toebehoren

NL | Pure® voorziet rozetten voor smalle profielen. Deze ovale plaatjes bieden de oplossing voor iedere deur.

Rosace de clé PBTC 1 | Accessoires

FR | Pure® a de rosace à profil étroit. Cette rosace ovale s'adapte à toute sorte de porte.

PBTC 1 key rose | Accessories

EN | Pure® provides a solution for narrow profiled doors. These oval escutcheons are compatible with each and every door.

PBTC 1 Schlüsselrosette | Zubehör

DE | In der Kollektion Pure® haben wir schmale Rosetten für Türen mit einem schmalen Türrahmen. Diese ovalen Rosetten bieten eine Lösung für jede Tür.



TECHNISCHE TEKENING OP P. 280 | FICHE TECHNIQUE SUR P. 280
TECHNISCHE ZEICHNUNG AUF S. 280 | TECHNICAL DRAWING ON P.280

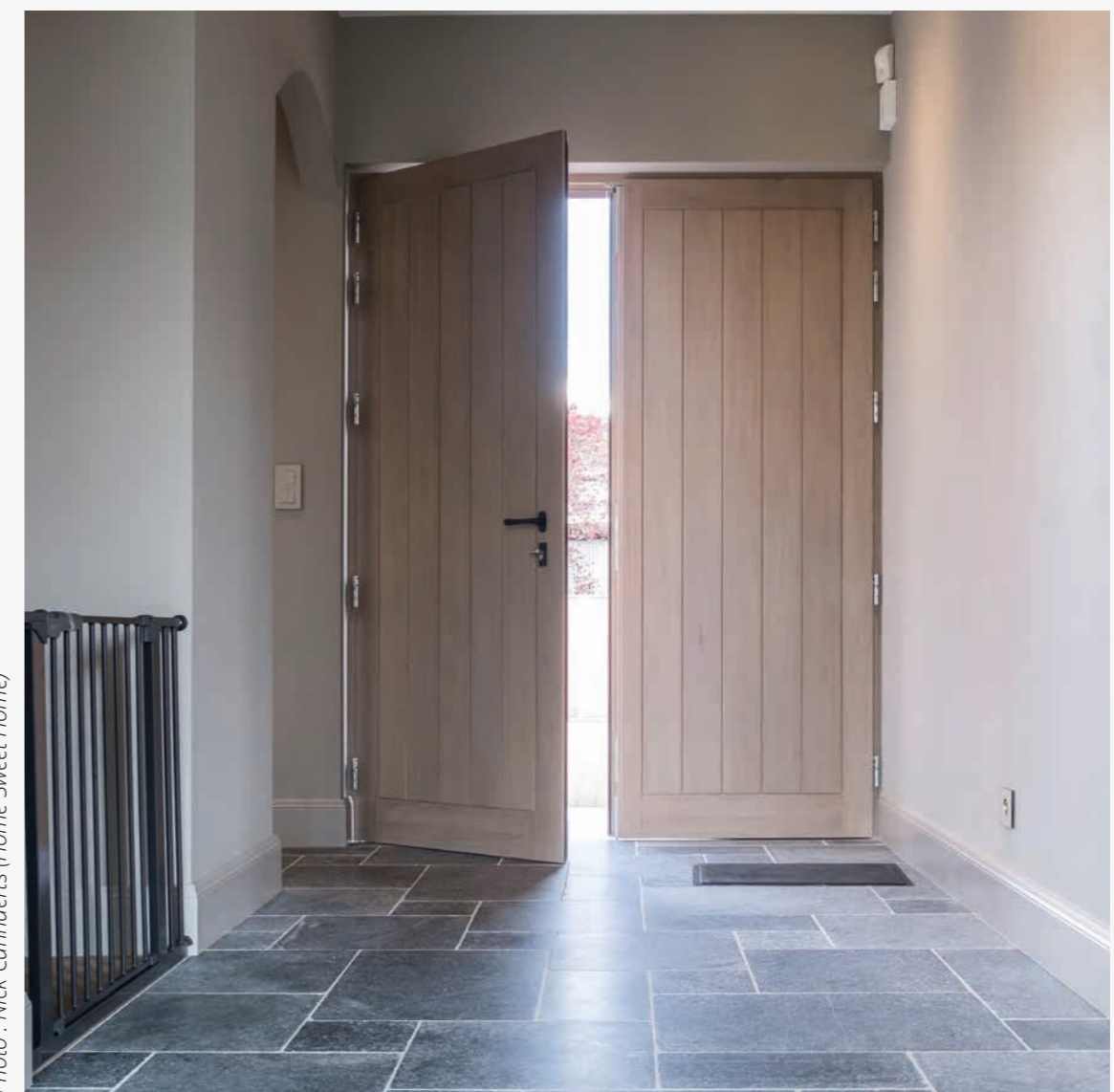


Photo : Nick Cannnaerts (Home Sweet Home)



1925+ sleutelrozet | Toebehoren

NL | Een bijpassende sleutelrozet voor de deurklink PH1925+. Er wordt een afdekplaatje voorzien zodat de schroeven niet zichtbaar zijn. Pure klasse!

Rosace de clé 1925+ | Accessoires

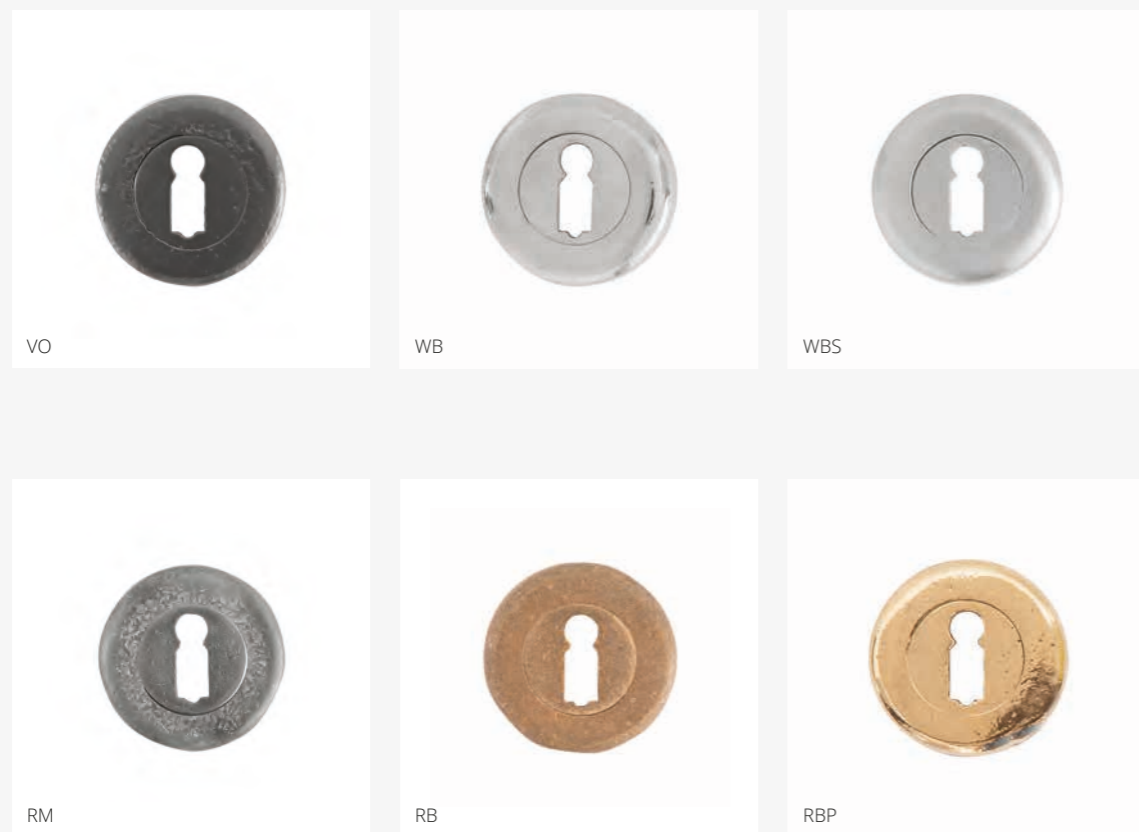
FR | Une rosace d'e clé assortie à la poignée PH1925+. La rosette est dotée d'une couvercle qui fait que les trous des vis ne soient pas visibles. Pure classe!

1925+ key rose | Accessories

EN | A matching escutcheon for old keys that matches the PH1925+ door handle. A cover plate hides all screws. Pure class!

1925+ Schlüsselrosette | Zubehör

DE | Sie können auch passende Rosetten zu dem Türgriff PH1925+ bestellen. Diese Rosetten sind wie bei dem Türgriff dicker und ohne sichtbare Verschraubung. Echt klassevoll!



TECHNISCHE TEKENING OP P. 281 | FICHE TECHNIQUE SUR P. 281
TECHNISCHE ZEICHNUNG AUF S. 281 | TECHNICAL DRAWING ON P.281





WC-set rond | Toebehoren

NL | Uiteraard moet je wc garnituur volledig in dezelfde lijn zijn als je deurklink. Daarom voorziet Pure® deze originele wc set zodat deze een mooi geheel met de klink vormt.

Set de condamnation ronde | Accessoires

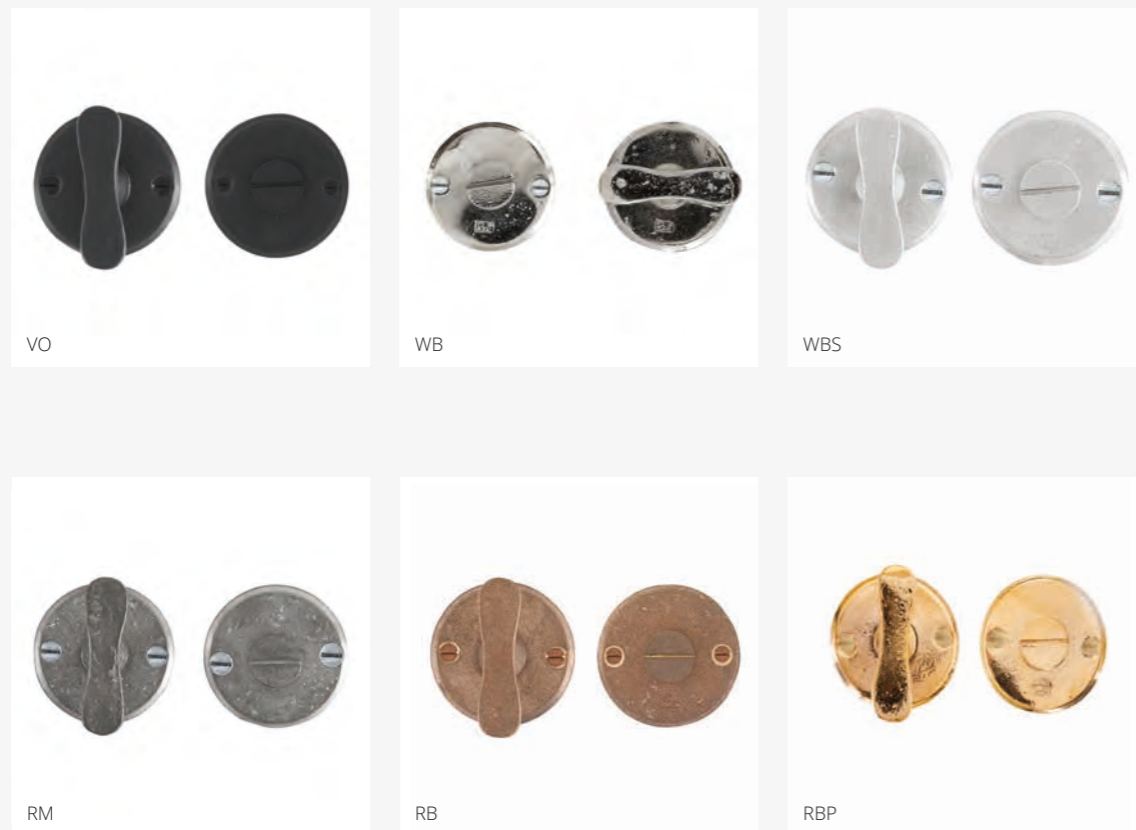
FR | Evidemment vous avez besoin de bouton de condamnation assorti à la poignée pour votre WC. C'est pourquoi la collection Pure® offre des sets de garnitures pour WC pour créer l'harmonie avec la poignée.

Toilet set round | Accessories

EN | Of course you will need a privacy lock that follows the design of your lever. That's why Pure® has a round version within it's range, enabling you to maintain unity in every scenario.

WC-Verriegelung Rund | Zubehör

DE | Eine WC-Verriegelung muss natürlich zum Türgriff passen. Deshalb bieten wir in der Serie Pure® originale WC-Verschließungen an, so dass der Türgriff mit der WC-Verschließung ein harmonisches Ganzes formt.



TECHNISCHE TEKENING OP P. 282 | FICHE TECHNIQUE SUR P. 282
TECHNISCHE ZEICHNUNG AUF S. 282 | TECHNICAL DRAWING ON P.282



Design: Martens & Dochters | Photo: Jimke Joling



WC-set 50F | Toebehoren

NL | De 50F toiletgarnituur heeft een extra strakke uitstraling door zijn eenvoudige vormgeving. Geen extra randje of gleufje, enkel een zuivere vorm. De 50F toiletgarnituur hoort bij de PH2017 lijn, ontworpen door Belgisch designer Tom Lenaerts. Bovendien zijn alle Pure® klinken nu ook op de 50F krukrozet te verkrijgen op bestelling, zodat je de 50F toiletgarnituur, met alle Pure® klinken kan combineren. Voor diegene die het extra strak wil!

Set de condamnation 50F | Accessoires

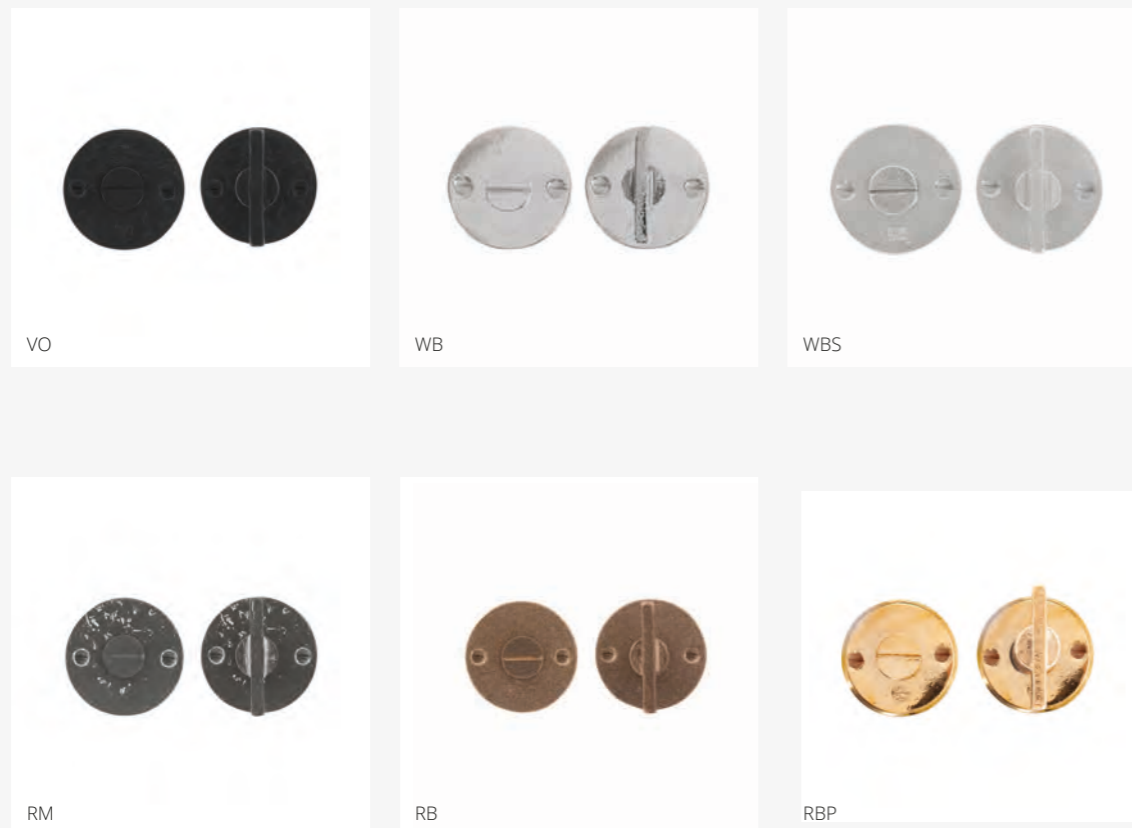
FR | La garniture pour WC 50F affiche un look tout en sobriété grâce à son design simple. Pas de bord ni de rainure supplémentaire, juste une forme épurée. La garniture pour WC 50F appartient à la ligne PH2017, conçue par le créateur belge Tom Lenaerts. De plus, toutes les poignées Pure® sont désormais aussi disponibles sur commande sur la rosace béquille 50F. Vous pouvez ainsi assortir la garniture pour WC 50F avec l'ensemble des poignées Pure®. Pour les amateurs de design épuré!

Toilet set 50F | Accessories

EN | The simple design of the 50F toilet fitting gives it an even more streamlined look. Not a single superfluous border or groove, just a pure shape. The 50F toilet fitting goes with the PH2017 line, designed by Belgian designer Tom Lenaerts. Moreover, all Pure® handles are now available with the 50F handle rose to order so that you can combine the 50F toilet fitting with all the Pure® handles. For everyone that wants things to be that bit more streamlined!

WC-Verriegelung 50F | Zubehör

DE | Die 50F Toilettengarnitur hat durch ihre einfache Form eine schlichte Ausstrahlung, keine zusätzlichen Kanten oder Schlitze, nur eine pure Form. Die 50F Toilettengarnitur gehört zum PH2017-Sortiment, das vom belgischen Designer Tom Lenaerts entworfen wurde. Auf Anfrage sind jetzt alle Pure®-Griffe auch auf der 50F Rosette erhältlich, sodass man die 50F Toilettengarnitur mit allen Pure®-Griffen kombinieren kann. Für alle, die klare Linien und einen schlichten Look lieben!



TECHNISCHE TEKENING OP P. 283 | FICHE TECHNIQUE SUR P. 283
TECHNISCHE ZEICHNUNG AUF S. 283 | TECHNICAL DRAWING ON P.283



Photo: Dries Luyten



WC-set vierkant | Toebehoren

NL | Uiteraard moet je wc-garnituur volledig in dezelfde lijn zijn als je deurklink. Daarom voorziet Pure® deze originele wc-setjes, zodat ze een mooi geheel met de klink vormen.

Set de condamnation carré | Accessoires

FR | Evidemment vous avez besoin de bouton de condamnation assorti à la poignée pour votre WC. C'est pourquoi la collection Pure® offre des sets de garnitures pour WC pour créer l'harmonie avec la poignée.

Toilet set square | Accessories

EN | Of course you will need a privacy lock that follows the design of your lever. That's why Pure® has a square version within it's range, enabling you to maintain unity in every scenario.

WC-Verriegelung Quadratisch | Zubehör

DE | Eine WC-Verriegelung muss natürlich zum Türgriff passen. Deshalb bieten wir in der Serie Pure® originale WC-Verschließungen an, so dass der Türgriff mit der WC-Verschließung ein harmonisches Ganzes formt.



TECHNISCHE TEKENING OP P. 382 | FICHE TECHNIQUE SUR P. 382
TECHNISCHE ZEICHNUNG AUF S. 382 | TECHNICAL DRAWING ON P.382



Photo: Dries Luyten



WC-RETRO | Toebehoren

NL | Een prachtig wc-slotje dat je terugvoert naar vroeger: dit authentieke model is in alle Pure® uitvoeringen te verkrijgen. Verkrijgbaar in Nederlands/Frans en Engels/Duits.

Set de toilette RETRO | Accessoires

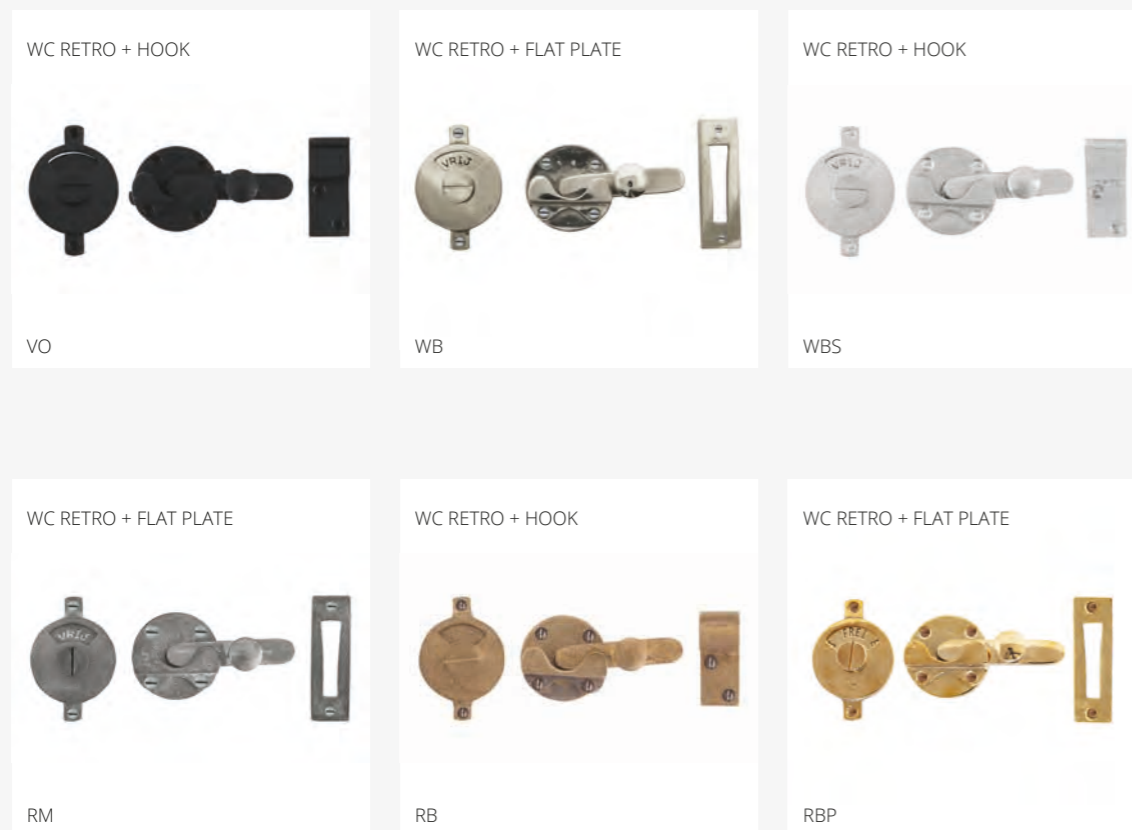
FR | Un set de fermeture WC qui vous propulse dans le temps: cet authentique model est disponible dans toutes les finitions de la collection Pure®.

Toilet set RETRO | Accessories

EN | An enchanting privacy lock that takes you back into history: this authentic piece is available in all Pure® finishes.

WC-Verriegelung RETRO | Zubehör

DE | Eine wunderschöne WC-Verschließung, die an früher erinnert. Dieses authentische Modell können Sie in allen Ausführungen von Pure® bestellen.



TECHNISCHE TEKENING OP P. 283 | FICHE TECHNIQUE SUR P. 283
TECHNISCHE ZEICHNUNG AUF S. 283 | TECHNICAL DRAWING ON P.283

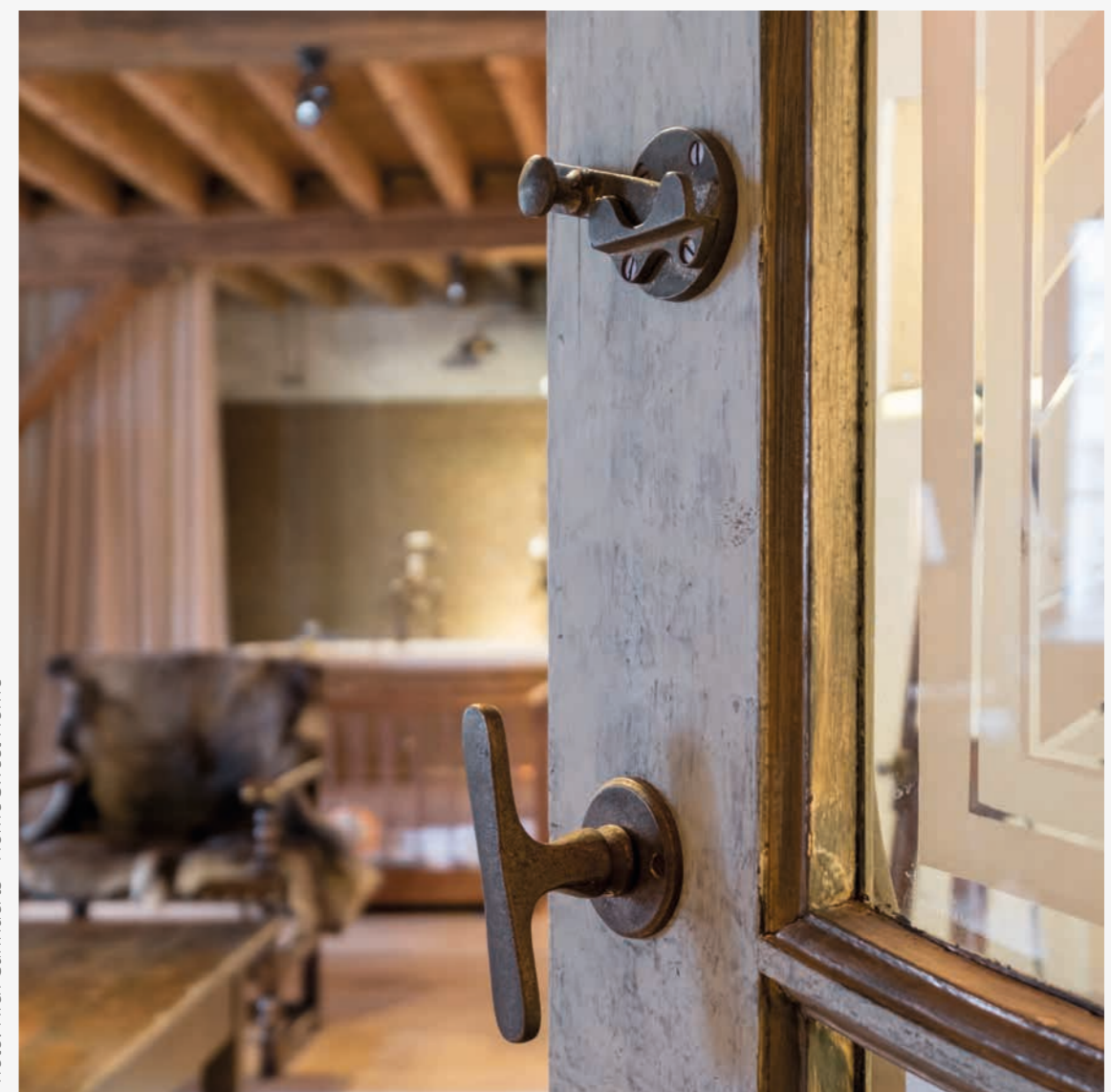


Photo: Nick Cannarts - Home Sweet Home



Scharnier PRE33 + PRE33BAR | Toebehoren

NL | Ook deurscharnieren vind je in de Pure® collectie terug. Voor de kleur baseert Pure® zich op de uitvoeringen van het deurbeslag zodat je deur een mooi en harmonisch geheel vormt.

Paumelle PRE33 + PRE33BAR | Accessoires

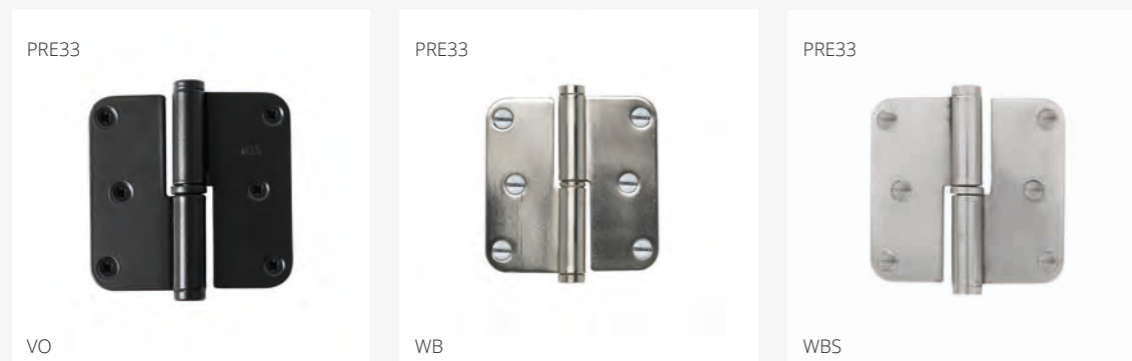
FR | Vous trouverez aussi chez Pure® des paumelles pour vos portes. Pour définir les couleurs des paumelles, Pure® se base sur les différentes finitions des poignées pour toujours garantir l'harmonie de l'ensemble.

Hinge PRE33 + PRE33BAR | Accessories

EN | Door hinges are a must have in the Pure® collection as well. Matching hinges are available for all finishes, so the image of your door will be one of complete harmony.

Scharnier PRE33 + PRE33BAR | Zubehör

DE | In unserem Produkt-Gamma haben wir auch Scharniere. In der Serie Pure® wird die Farbe von Scharnieren an die Farbe von Türbeschlägen angepasst, sodass die Tür ein harmonisches Ganzes formt.



TECHNISCHE TEKENING OP P. 284 | FICHE TECHNIQUE SUR P. 284
TECHNISCHE ZEICHNUNG AUF S. 284 | TECHNICAL DRAWING ON P.284

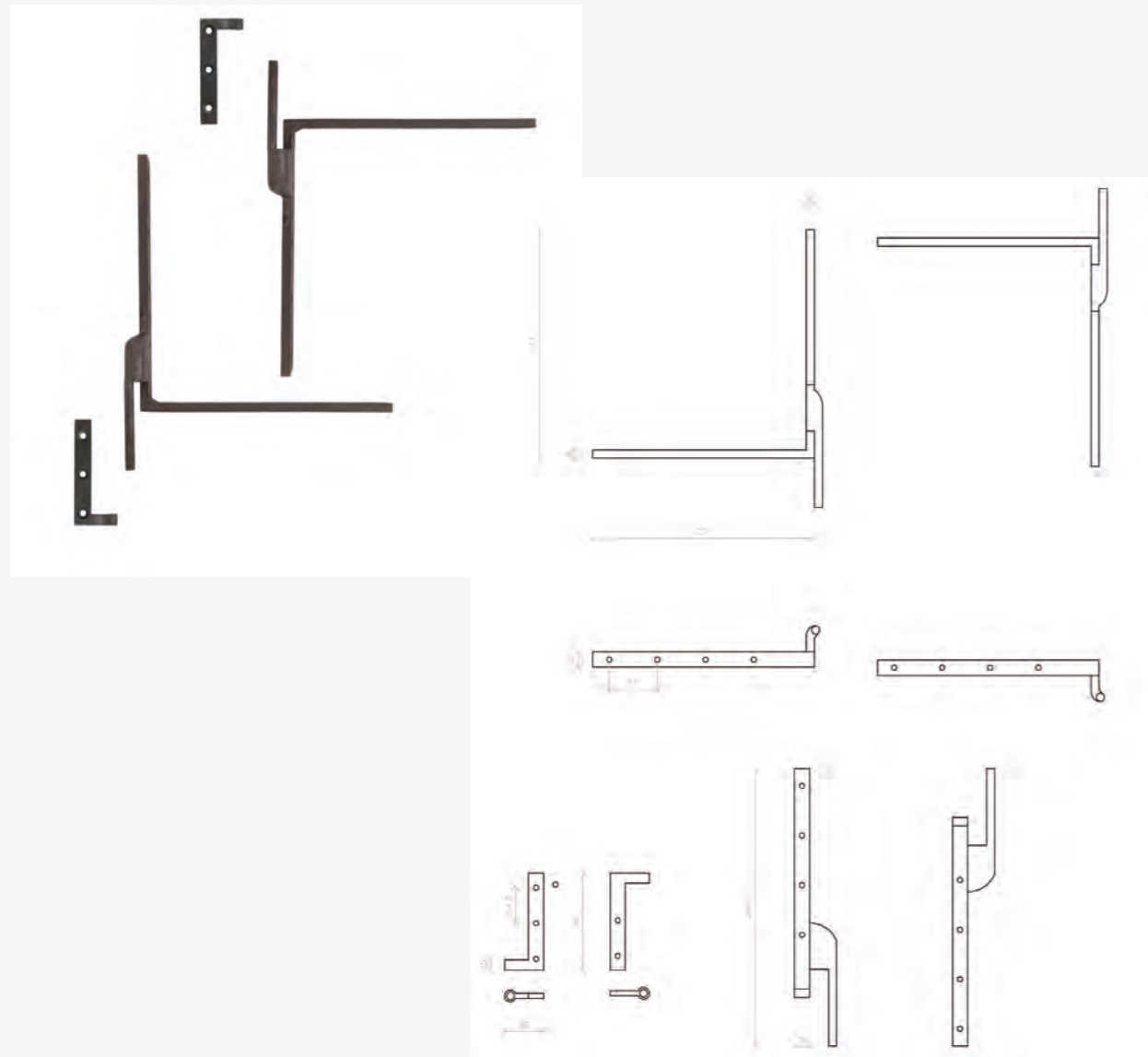
TECHNISCHE TEKENING OP P. 284 | FICHE TECHNIQUE SUR P. 284
TECHNISCHE ZEICHNUNG AUF S. 284 | TECHNICAL DRAWING ON P.284

PIVOT scharnier | Toebehoren

NL | Bij Dauby kan je ook terecht voor Pivot scharnieren! Deze scharnieren zijn te gebruiken voor pivoterende deuren, ramen en luiken. Deze oude techniek beleeft momenteel een renaissance in tijdloze interieurs.

PIVOT paumelle | Accessoires

FR | Chez Dauby vous trouvez aussi des pivots, Ces pivots s'utilisent pour les portes, les fenêtres et les volets pivotants. Cette technique ancienne connaît actuellement une renaissance dans les intérieurs intemporels.

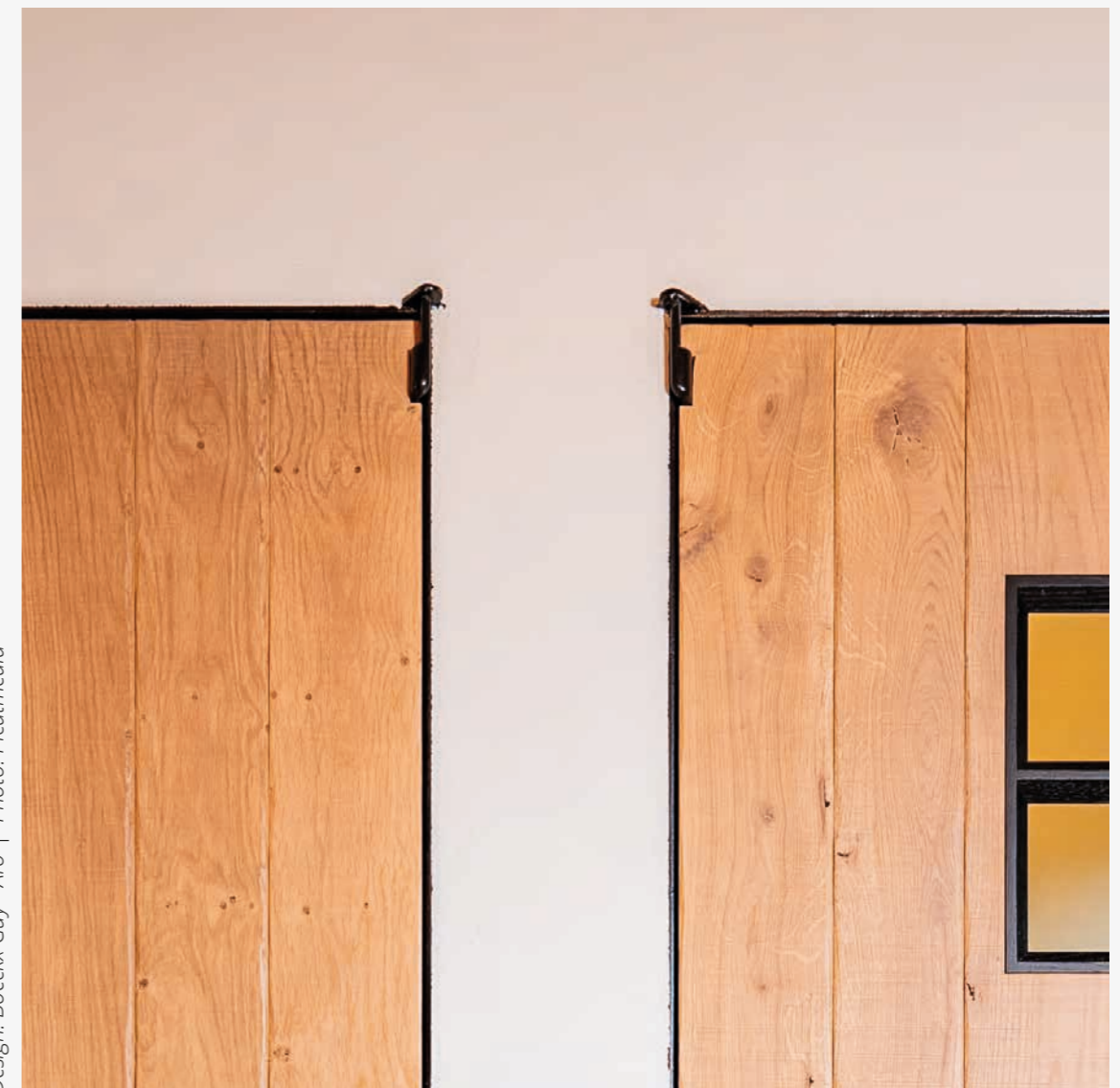


PIVOT hinge | Accessories

EN | You can also turn to Dauby when in need of pivot hinges. A subtle hinge for pivoting doors, cabinets and hatches. This old technique is currently experiencing a renaissance in timeless interiors.

PIVOT Zapfenband | Zubehör

DE | Dauby bietet Ihnen auch Pivot-Zapfenbänder an. Diese speziellen Scharniere werden bei Türen, Fenstern oder bei Fensterläden eingesetzt. Diese alte Technik erlebt gerade eine Renaissance im zeitlosen Interieur.



Design: Boeckx Guy - Aro | Photo: Picatmedia



Deurstop | Toebehoren

NL | Een deurstop hoort bij de Pure® collectie. Deze is in vierkante versie beschikbaar en in dezelfde uitvoeringen als je deurbeslag. Een subtiel accent dat het plaatje helemaal afmaakt.

Arrêt de porte | Accessoires

FR | Pure® vous propose un arrêt de porte. En forme carrée, il est disponible dans les mêmes finitions que les poignées de portes.

Door stop | Accessories

EN | This subtle square door stop is available in all finishes. A small detail that makes the big picture.

Türstopper | Zubehör

DE | In der Kollektion Pure® haben wir auch eckige Türstopper in denselben Ausführungen wie unsere Türbeschläge. Dieses Detail sorgt für einen kompletten Look.



TECHNISCHE TEKENING OP P. 285 | FICHE TECHNIQUE SUR P. 285
TECHNISCHE ZEICHNUNG AUF S. 285 | TECHNICAL DRAWING ON P.285



Design: Winka - Natacha Delbrouck | Photo: Claude Smekens

Meubelbeslag
Quincaillerie de meuble
Möbelbeschläge
Furniture fittings

Pre[®]
Handcrafted Hardware



FURNITURE FITTINGS

DESIGN: DERK | PHOTO: DANIELLE MALESTEIN



PCRO - *Belgian Design* | Meubelbeslag

NL | Het sobere, tijdloze design van deze knop is van de hand van Belgisch designer Tom Lenaerts en past perfect bij de deur- en raamklink PH2017. Het kruisvormige lijnenspel op de ronde voet geeft deze meubelknop iets unieks en karaktervol! Tevens is deze knop ook verkrijgbaar als meubelgreep, zodat je het perfect kan combineren op je lades en hoge kasten.

PCRO - *Belgian Design* | Quincaillerie pour meuble

FR | Le design sobre et intemporel de ce bouton signé par le designer belge Tom Lenaerts se marie à merveille avec la poignée de porte et fenêtre PH2017. La croix sur socle rond donne du cachet et de l'authenticité à ce bouton de meuble. Ce bouton se décline également en poignée de meuble, pour une harmonie parfaite avec vos tiroirs et armoires.

PCRO - *Belgian Design* | Furniture fittings

EN | The sober, timeless design of this knob stems from the drawing board of Belgian designer Tom Lenaerts and perfectly matches the PH2017 door and window handle. The cross-shaped lines on the round base give this furniture knob something unique and full of character! This knob is also available as a handle for your furniture so it can be perfectly combined on your drawers and high cupboards.

PCRO - *Belgian Design* | Möbelbeschläge

DE | Das schlichte, zeitlose Design dieses Knopfes wurde vom belgischen Designer Tom Lenaerts entwickelt und passt perfekt zum Tür- und Fenstergriff PH2017. Das kreuzförmige Linienspiel auf dem runden Fuß gibt diesem Möbelknopf einen einzigartigen, ausgeprägten Charakter. Dieser Knopf ist auch als Möbelgriff erhältlich, so dass er perfekt zu Schubladen und hohen Schränken passt.



TECHNISCHE TEKENING OP P. 286 | FICHE TECHNIQUE SUR P. 286
TECHNISCHE ZEICHNUNG AUF S. 286 | TECHNICAL DRAWING ON P.286



Design: F&F | Photo: Sa-Fo



PMCRO - *Belgian Design* | Meubelbeslag

NL | Het sobere, tijdloze design van dit greepje is van de hand van Belgisch designer Tom Lenaerts en past perfect bij de deur- en raamklink PH2017. Het kruisvormige lijnenspel op de ronde voeten geeft deze meubelgreep iets unieks en karaktervol! Tevens is deze greep ook verkrijgbaar als meubelknop voor de kleinere kastdeuren.

PMCRO - *Belgian Design* | Quincaillerie pour meuble

FR | Le design sobre et intemporel de cette poignée signée par le designer belge Tom Lenaerts se marie à merveille avec la poignée de porte et fenêtre PH2017. Les crois sur socles ronds donnent du cachet et de l'authenticité à cette poignée de meuble. Cette poignée se décline également en bouton de meuble pour les portes d'armoires plus petites.

PMCRO - *Belgian Design* | Furniture fittings

EN | The sober, timeless design of this handle stems from the drawing board of Belgian designer Tom Lenaerts and perfectly matches the PH2017 door and window handle. The cross-shaped lines on the round bases give this furniture handle something unique and full of character! This handle is also available as a knob for your smaller cupboard doors.

PMCRO - *Belgian Design* | Möbelbeschläge

DE | Das schlichte, zeitlose Design dieses Griffes wurde vom belgischen Designer Tom Lenaerts entworfen und passt perfekt zum Tür- und Fenstergriff PH2017. Das kreuzförmige Linienspiel auf den runden Füßen gibt diesem Möbelgriff einen einzigartigen, ausgeprägten Charakter. Dieser Griff ist auch als Möbelknopf für kleinere Schranktüren erhältlich.



TECHNISCHE TEKENING OP P. 286 | FICHE TECHNIQUE SUR P. 286
TECHNISCHE ZEICHNUNG AUF S. 286 | TECHNICAL DRAWING ON P.286



Design: F&F | Photo: So-Fo



PQ | Meubelbeslag

NL | Deze strakke meubelknop is te verkrijgen in 5 afmetingen (PQ15 - PQ20 - PQ25 - PQ35 - PQ45). Ondanks de rechte vorm straalt deze meubelknop ook warmte uit door de natuurlijke materialen waaruit het wordt vervaardigd. Ideaal voor een jong en tijdloos interieur. Prachtig in combinatie met de grepen PMQ, de deurklink PH1920 en de deurknop PQ45/50Q.

PQ | Quincaillerie pour meuble

FR | Ce bouton de meuble dépouillé est disponible en 5 formats (PQ15 - PQ20 - PQ25 - PQ35 - PQ45). Malgré sa forme droite, ce bouton de meuble reste chaleureux grâce aux matériaux naturels dans lesquels il est réalisé. Idéal pour un intérieur jeune et intemporel. Celui-ci est superbe en combinaison avec les poignées PMQ, la poignée de porte PH1920 et le bouton de porte PQ45/50Q.

PQ | Furniture fittings

EN | This trendy furniture fitting is available in five different dimensions (PQ15 - PQ20 - PQ25 - PQ35 - PQ45). Despite its straight lines, it has a warm look thanks to the natural materials that were used when creating this furniture fitting. It is the ideal choice for a young and timeless home interior and matches the PMQ grips, the PH1920 door handle and PQ45/50Q doorknob perfectly.

PQ | Möbelbeschläge

DE | Diese geradlinigen Möbelgriffe sind in fünf Größen erhältlich (PQ15 - PQ20 - PQ25 - PQ35 - PQ45). Trotz der Geradlinigkeit strahlt dieser Möbelgriff dank der natürlichen Materialien, Wärme aus. Ideal für eine junge und zeitlose Einrichtung. Die Möbelgriffe lassen sich hervorragend kombinieren mit den Griffen PMQ, der Türklinke PH1920 und dem Griff PQ45/50Q.



TECHNISCHE TEKENING OP P. 287 | FICHE TECHNIQUE SUR P. 287
TECHNISCHE ZEICHNUNG AUF S. 287 | TECHNICAL DRAWING ON P.287



Design: Noir Ebene | Photo: Carte Blanche Fotografie

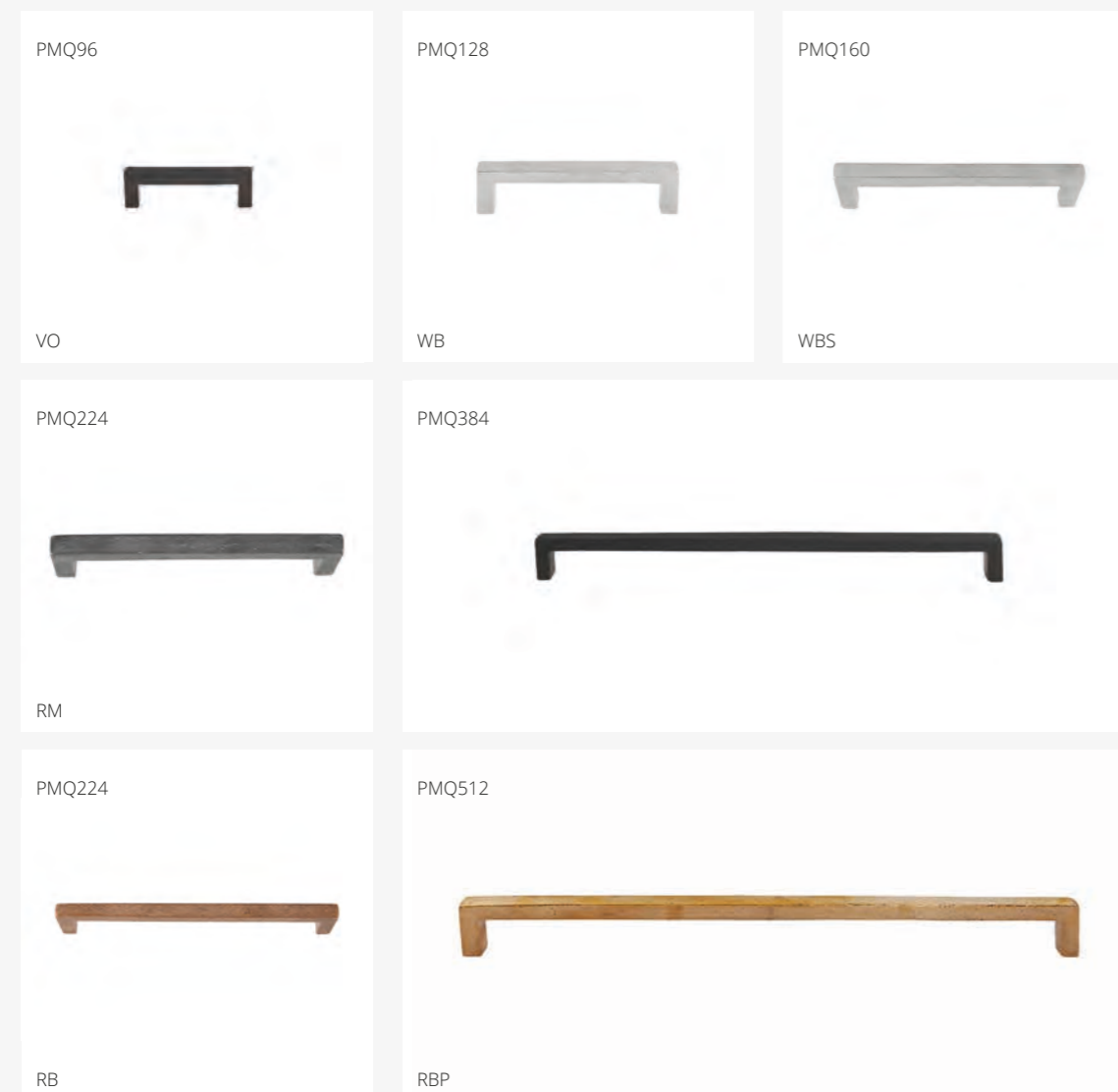


PMQ | Meubelbeslag

NL | Deze elegante grepen zijn te verkrijgen in 6 afmetingen (PMQ96 - PMQ128 - PMQ160 - PMQ224 - PMQ384 - PMQ512). Tijdloos onopvallend en tegelijk markant aanwezig door de unieke materialen. Een greep die velen weet te bekoren. Het is een succes bij zowel nieuwbouw als gerenoveerde authentieke panden. Voor een tijdloos en warm interieur wars van alle modegevoeligheid. Prachtig in combinatie met de knoppen PQ en deurklink PH1920.

PMQ | Quincaillerie pour meuble

FR | Ces poignées élégantes sont disponibles en 6 formats (PMQ96 - PMQ128 - PMQ160 - PMQ224 - PMQ384 - PMQ512). Intemporellement discrètes et en même temps présentes en force grâce aux matériaux uniques. Une poignée qui séduit maint esthète. C'est un succès pour les constructions neuves tout comme pour les immeubles authentiques rénovés. Pour un intérieur intemporel et chaleureux, totalement insensible aux modes. Celle-ci est superbe en combinaison avec les boutons PQ et la poignée de porte PH1920.



PMQ | Furniture fittings

EN | These elegant grips are available in 6 different dimensions (PMQ96 - PMQ128 - PMQ160 - PMQ224 - PMQ384 - PMQ512). They are timeless and unique at the same time thanks to the materials that were carefully selected when creating them. This is actually a very popular model and is used a lot in both newly built homes and renovated houses. It is a great choice if your goal is to create a timeless and warm home interior. It combines beautifully with the PQ furniture fittings and the PH1920 door handle.

PMQ | Möbelbeschläge

DE | Diese eleganten Griffe sind in 6 Größen erhältlich (PMQ96 - PMQ128 - PMQ160 - PMQ224 - PMQ384 - PMQ512). Zeitlos, unauffällig und zugleich auffällig anwesend durch die einzigartigen Materialien. Ein Griff, der viele bezaubert. Er passt hervorragend sowohl zu Neubauten als auch zu renovierten Altbauten. Für ein zeitloses und warmes Interieur, frei von jeglicher Modeabhängigkeit. Der Griff lässt sich hervorragend mit den Knäufen PQ und mit der Türklinke PH1920 kombinieren.



Design: 3M Interiorumakers



PPH | Meubelbeslag

NL | Deze stoere greep is de robuuste variant van de PMQ greep. In een stoer interieur geeft dit extra cachet. Deze greep dient ook als voordeurgreep.

PPH | Quincaillerie pour meuble

FR | Cette poignée imposante est la variante robuste de la poignée PMQ. Elle met encore plus de cachet dans un intérieur austère. Cette poignée peut servir également de poignée de porte d'entrée.



TECHNISCHE TEKENING OP P. 271 | FICHE TECHNIQUE SUR P. 271
TECHNISCHE ZEICHNUNG AUF S.271 | TECHNICAL DRAWING ON P.271

PPH | Furniture fittings

EN | This is the robust version of the PMQ grip. In a home interior with robust accents, it will add an extra touch of class. The PPH model can also be used as an accessory for your front door.

PPH | Möbelbeschläge

DE | Dieser massive Griff ist eine robusteste Ausführung des PMQ-Griffes. In einer robusten Einrichtung verleiht er dem Interieur eine zusätzliche Note. Dieser Griff dient ebenfalls als Haustürgriff.



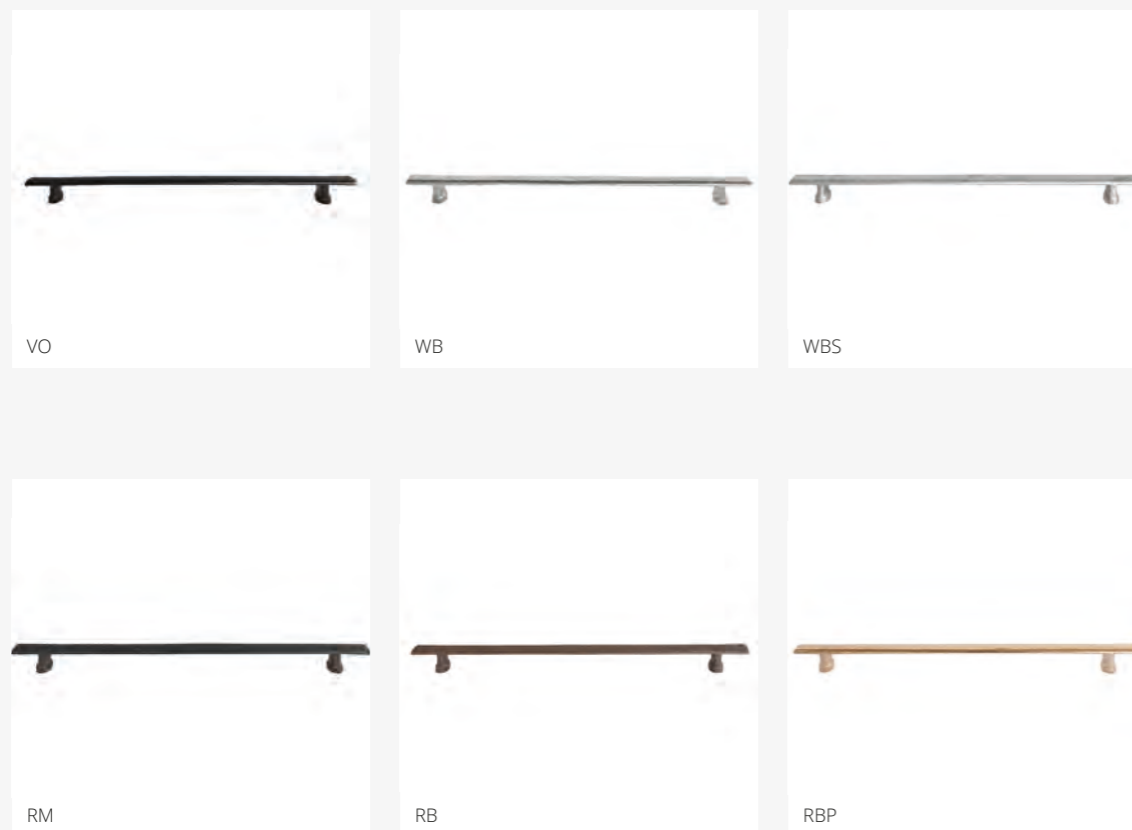
Design: Ilse Damhuis

PMEL | Meubelbeslag

NL | Een fijne maar toch stoere greep doet niet alleen je voordeur, maar ook je meubels helemaal opfleuren. Een lange greep maar met een verfijnde vormgeving geeft je voordeur net dat tikkeltje meer. Door de subtiele en sierlijke vorm past deze ook perfect op de lades en kasten van je keuken, badkamer of dressing. Beschikbaar in 2 afmetingen: 600mm en 900mm.

PMEL | Quincaillerie pour meuble

FR | Une poignée à la fois fine et robuste fait non seulement le look de votre porte d'entrée, mais aussi de vos meubles. Une poignée allongée au design raffiné donnera du cachet à votre porte d'entrée. Grâce à sa forme subtile et élégante, elle convient aussi parfaitement aux tiroirs et armoires de cuisine, de salle de bains ou de dressing. Disponible en 2 tailles: 600mm et 900mm.



TECHNISCHE TEKENING OP P. 274-275 | FICHE TECHNIQUE SUR P. 274-275
TECHNISCHE ZEICHNUNG AUF S. 274-275 | TECHNICAL DRAWING ON P.274-275

PMEL | Furniture fittings

EN | An elegant yet tough handle can freshen up not only your front door but also your furniture. A long handle with a refined design can give your front door that little something extra. The subtle and decorative shape means it is also perfectly in keeping on your kitchen cupboards and drawers, bathroom or dressing table. Available in 2 sizes: 600mm and 900mm.

PMEL | Möbelbeschläge

DE | Ein feiner und dennoch cooler Griff verleiht nicht nur Ihrer Haustür, sondern auch Ihren Möbeln eine heitere Note. Ein langer Griff mit einer raffinierten Form gibt Ihrer Haustür das gewisse Extra. Durch die subtile und zierliche Form passt er auch perfekt zu den Schubladen und Schränken Ihrer Küche, Ihres Badezimmers oder Ankleideraums. Erhältlich in 2 Größen: 600 mm und 900 mm.



Design: Tinello Keuken & Interieur



PTT | Meubelbeslag

NL | Dit model is een eigen ontwerp van Pure®. Geïnspireerd op het Chemin de Fer model maar dan in de strakke variant. Het stokje lijkt te zweven op de voet, een unieke vormgeving. Er is ook een bijpassende greep, nl. de PMT-greep

PTT | Quincaillerie pour meuble

FR | Ce modèle est une création propre de Pure®. Inspiré par le modèle Chemin de Fer, mais dans la variante géométrique. La barrette semble flotter sur le pied, un design unique. Ce bouton est disponible également comme poignée.

PTT | Furniture fittings

EN | This model was designed for the Pure® collection. It was inspired by the Chemin de Fer model, but received a trendier look. The handle appears to hover over the support, which makes it quite unique. This furniture fitting is also available as a grip.

PTT | Möbelbeschläge

DE | Dieses Modell ist ein eigener Entwurf von Pure®. Nach dem Vorbild des Chemin-de-Fer-Modells, aber in einer geradlinigen Ausführung. Der Stab scheint über dem Fuß zu schweben. Ein einzigartiges Design. Dieser Knopf ist auch als Griff erhältlich.



TECHNISCHE TEKENING OP P. 288 | FICHE TECHNIQUE SUR P. 288
TECHNISCHE ZEICHNUNG AUF S. 288 | TECHNICAL DRAWING ON P.288



Design: Terre Grise & Terre de Brume / Luc Vander Plaetse

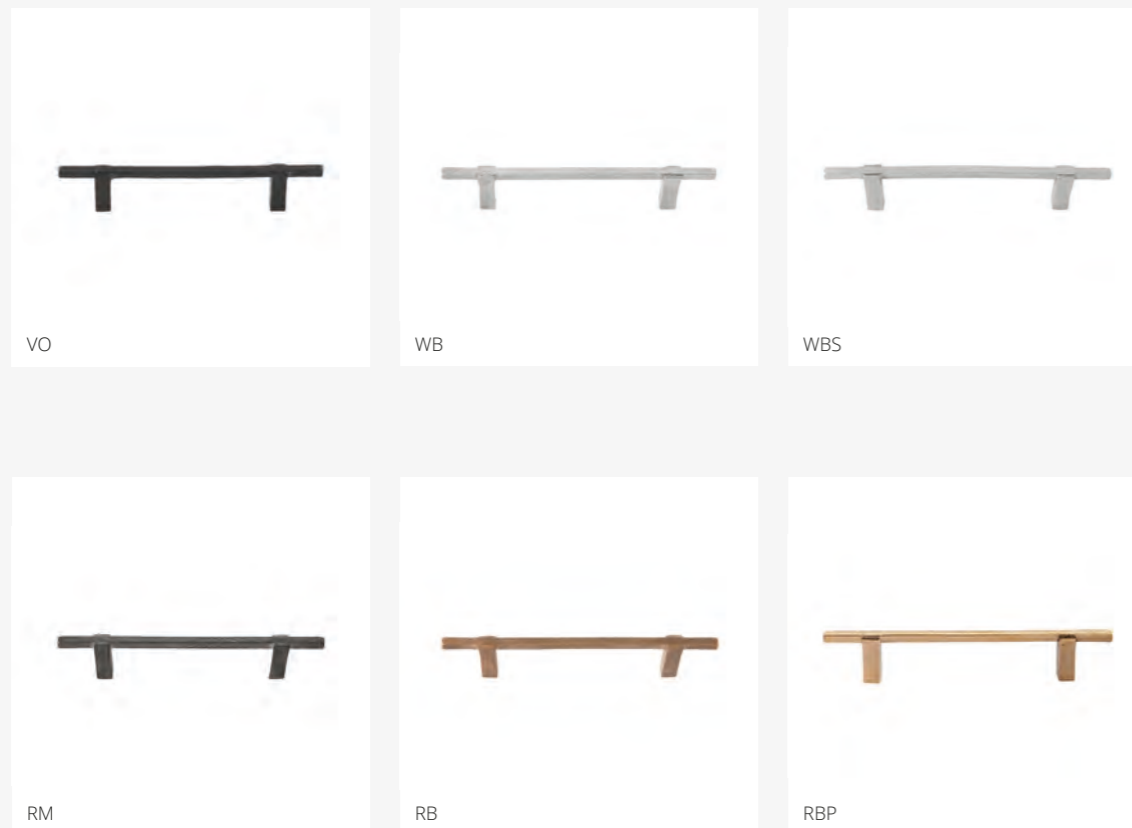


PMT | Meubelbeslag

NL | Dit model is een eigen ontwerp van Pure®. Geïnspireerd op het Chemin de Fer model maar dan in de strakke variant. Het stokje lijkt te zweven op de voeten, een unieke vormgeving. Er is ook een bijpassende knop, nl. de PTT-knop.

PMT | Quincaillerie pour meuble

FR | Ce modèle est une création propre de Pure®. Inspiré par le modèle Chemin de Fer, mais dans la variante géométrique. La barrette semble flotter sur les pieds, un design unique. Cette poignée est disponible également comme bouton de meuble.



TECHNISCHE TEKENING OP P. 289 | FICHE TECHNIQUE SUR P. 289
TECHNISCHE ZEICHNUNG AUF S. 289 | TECHNICAL DRAWING ON P.289

PMT | Furniture fittings

EN | This model was designed for the Pure® collection. It was inspired by the Chemin de Fer model, but received a trendier look. The handle appears to hover over the support, which makes it quite unique. This grip is also available as a furniture fitting.

PMT | Möbelbeschläge

DE | Dieses Modell ist ein eigener Entwurf von Pure®. Nach dem Vorbild des Chemin-de-Fer-Modells, aber in einer geradlinigen Ausführung. Der Stab scheint über dem Fuß zu schweben. Ein einzigartiges Design. Wir haben auch einen passenden Möbelknopf.



Design: Florian Merz

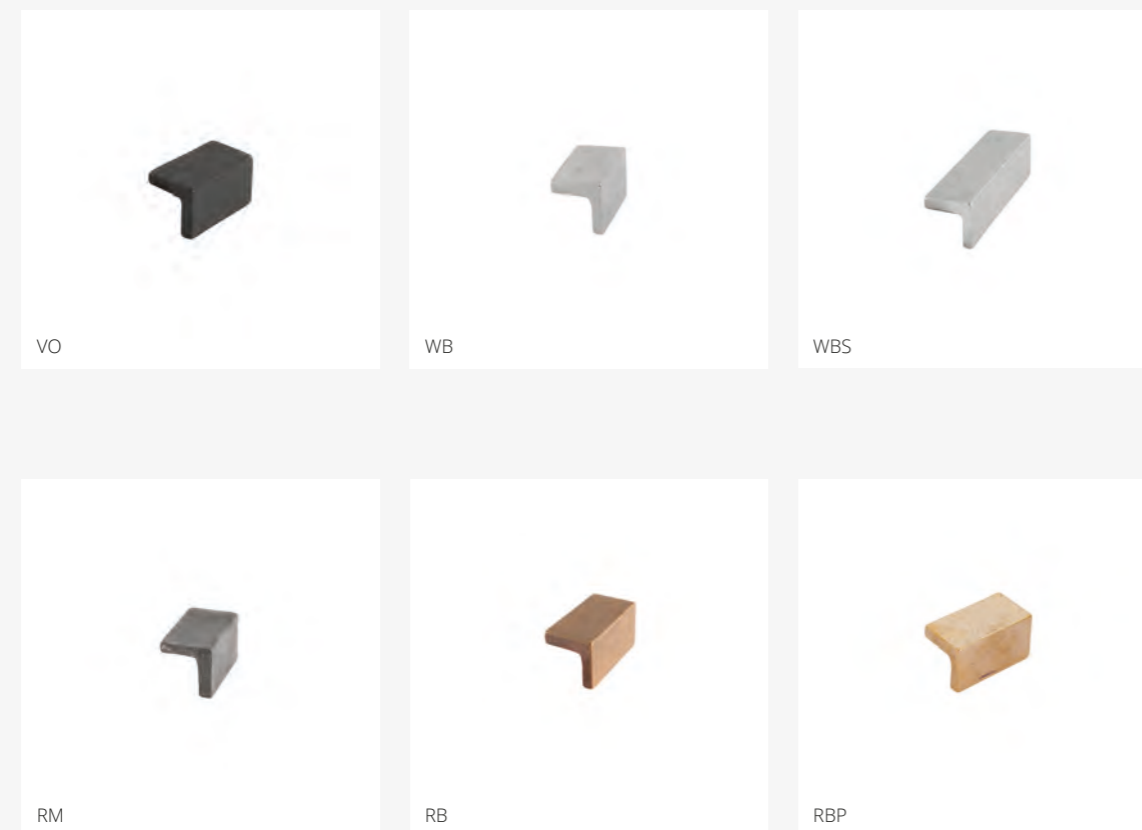


PML | Meubelbeslag

NL | Deze strakke vorm bestaat in verschillende afmetingen (PML32 - PML64 - PML96 - PML700), voor horizontale of verticale plaatsing op kleine deurtjes en grote laden. De materiaalkeuze bepaalt de stijl van deze greep. Brons voor modern en klasse, Verouderd IJzer voor een meer rustieke uitstraling en Ruw Metaal voor een industriële look.

PML | Quincaillerie pour meuble

FR | Cette forme aux lignes sobres existe en différentes dimensions (PML32 - PML64 - PML96 - PML700), en version horizontale ou verticale, ornant tant de petites portes que de grands tiroirs. Le choix du matériel vous permet d'imprimer votre propre style: le fer vieilli confère un look nonchalant, tandis que le bronze blanc est résolument synonyme d'élégance.



TECHNISCHE TEKENING OP P. 289-290 | FICHE TECHNIQUE SUR P. 289-290
TECHNISCHE ZEICHNUNG AUF S. 289-290 | TECHNICAL DRAWING ON P.289-290

PML | Furniture fittings

EN | This minimalist design comes in various sizes (PML32 - PML64 - PML96 - PML700) and can be fitted horizontally or vertically on small doors or big drawers. Your choice of material will determine the style you want: aged iron creates an informal aspect, while the white bronze exudes a sense of class.

PML | Möbelbeschläge

DE | Dieser schlichte Griff besteht in verschiedenen Größen (PML32 - PML64 - PML96 - PML700): für eine horizontale oder vertikale Anbringung, an kleinen Türen oder an großen Schubladen. Mit der Wahl des Materials bestimmen Sie den Stil. Dunkel Eisen sorgt für eine rustikale Ausstrahlung, wobei Weißbronze pure Klasse ausstrahlt.



Design: Stylexclusief | Photo : Anneke Gombon

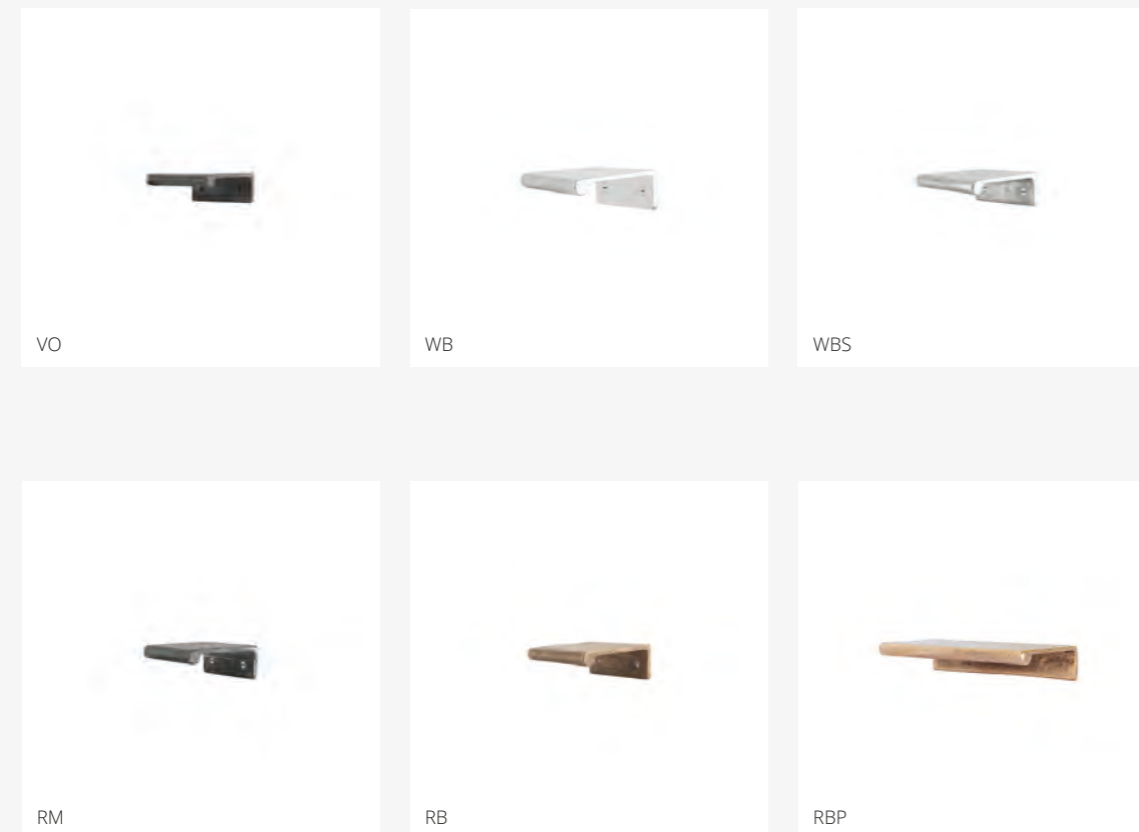


PMSP | Meubelbeslag

NL | Voor wie een voorkeur geeft aan een greeploze kast, maar een hekel heeft aan vingerafdrukken, is deze greep de ideale oplossing. De discrete vorm zal zeker het strakke karakter van het meubel respecteren, terwijl er niets aan gebruiksgemak verloren gaat. Deze greep is in 3 verschillende afmetingen verkrijgbaar (PMSP32 - PMSP64 - PMSP96).

PMSP | Quincaillerie pour meuble

FR | Cette poignée constitue la solution idéale pour tous ceux qui privilégient une armoire sans poignées, mais qui ont horreur des empreintes de doigts. Sa forme discrète ne manquera pas de respecter la ligne épurée du meuble, sans le moindre compromis en termes de facilité d'utilisation. Cette poignée est disponible en 3 dimensions (PMSP32 - PMSP64 - PMSP96).



TECHNISCHE TEKENING OP P. 290 | FICHE TECHNIQUE SUR P. 290
TECHNISCHE ZEICHNUNG AUF S. 290 | TECHNICAL DRAWING ON P. 290

PMSP | Furniture fittings

EN | If you are looking for cupboards without handles, but you can't bear the sight of fingerprints, you will love this handle that kills two birds with one stone. Its discreet design will not spoil the totally minimalist look of this style of furniture and still offers great convenience. This handle is available in 3 dimensions (PMSP32 - PMSP64 - PMSP96).

PMSP | Möbelbeschläge

DE | Wer grifflose Schränke bevorzugt und trotzdem keine Fingerabdrücke an seinen Möbeln haben will, findet in diesem Griff die Erfüllung seiner Träume. Die schlichte Form respektiert die strenge Form der Möbel, tut jedoch der Bedienungsfreundlichkeit keinen Abbruch. Diese Griff ist verfügbar mit verschiedenen Abmessungen (PMSP32 - PMSP64 - PMSP96).



Deisgn: Noterman | Photo: Claude Smekens



PMC | Meubelbeslag

NL | Een greep met een unieke vormgeving die ook goed in de hand ligt door zijn afgeronde vormen. Strak maar toch met aandacht voor het design. Geschikt voor zowel hedendaags modern als tijdloos en retro. Bovendien kan deze ook als voordeurgreep gebruikt worden. Te verkrijgen in asmaat 224mm en 300mm.

PMC | Quincaillerie pour meuble

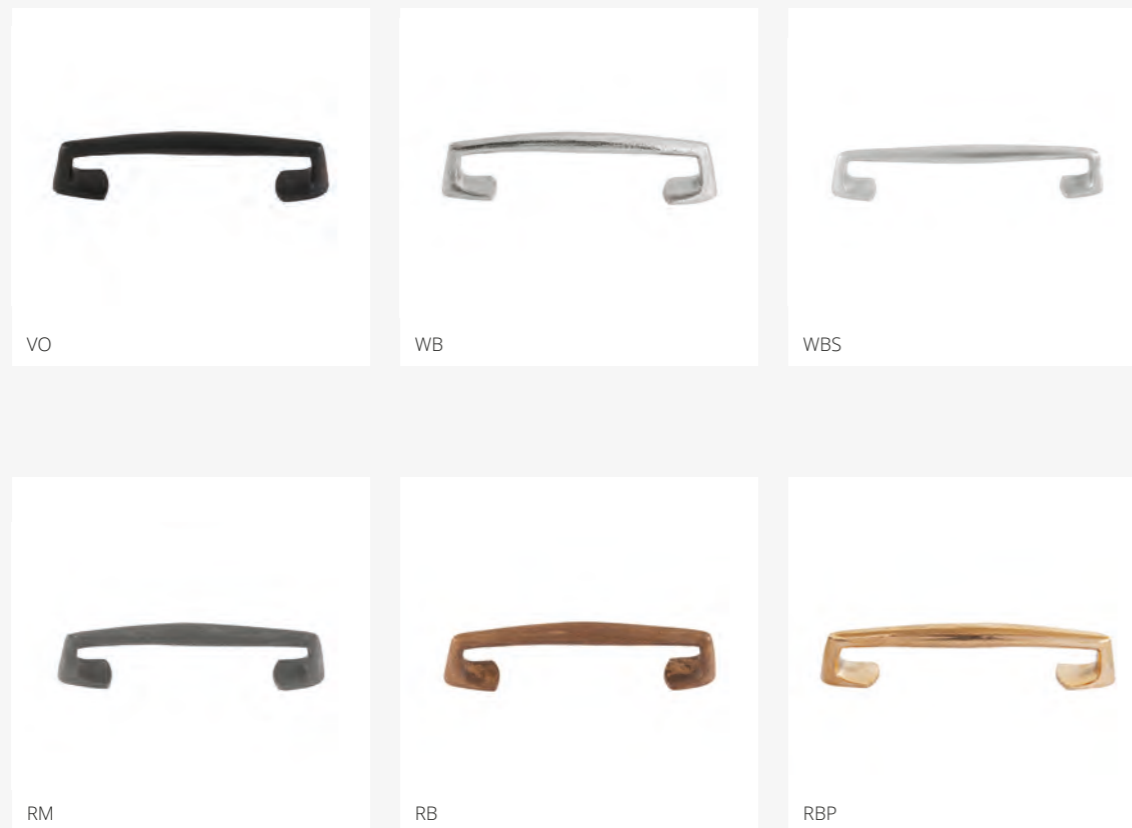
FR | Une poignée à l'esthétique unique, qui tient également bien en main grâce à ses formes arrondies. Dépouillée, toutefois avec le souci du design. Convient aussi bien pour le moderne contemporain que pour l'intemporel et le rétro. En outre, elle peut servir également de poignée de porte d'entrée. Disponible avec entraxe de 224 et 300 mm.

PMC | Furniture fittings

EN | A grip with a unique design that sits comfortably in the hand thanks to its rounded lines. It's a trendy accessory that will perfectly match a contemporary modern, timeless or retro style. Furthermore, the PMC model can also be used as a front door grip. It is available with a pin measure of 224mm or 300mm.

PMC | Möbelbeschläge

DE | Ein Griff mit einem einzigartigen Design, der durch seine abgerundeten Formen gut in der Hand liegt. Geradlinig, aber dennoch mit besonderer Aufmerksamkeit für das Design. Sowohl für zeitgenössisch modern als auch zeitlos und retro. Darüber hinaus kann der Türgriff auch als Möbelgriff verwendet werden. Erhältlich mit dem Bohrlochabstand 224 mm oder 300 mm.



TECHNISCHE TEKENING OP P. 273 | FICHE TECHNIQUE SUR P. 273
TECHNISCHE ZEICHNUNG AUF S. 273 | TECHNICAL DRAWING ON P.273



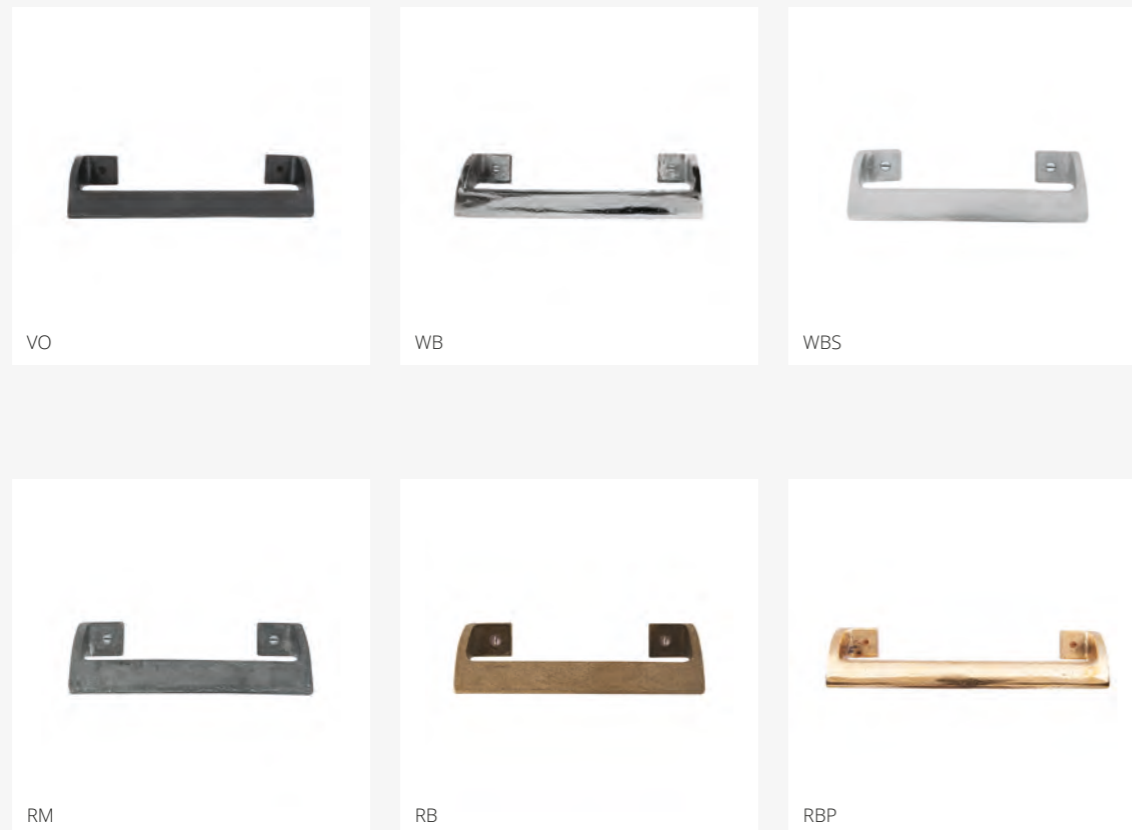
Photo: Tijdloos Wonen - Anneke Gámbon

PMAF | Meubelbeslag

NL | PMAF is een robuuste greep die puur design uitstraalt. Is dit nu vintage of modern? Horizontaal of verticaal te plaatsen. Je vingers zullen nooit meer klem zitten door de afgezette vorm. Deze kan ook als voordeurgreep dienen en is te verkrijgen in 128mm, 230mm en 300mm (buitendeur).

PMAF | Quincaillerie pour meuble

FR | PMAF est une poignée robuste qui respire le design pur. Est-elle vintage ou moderne ? Placement horizontalement ou verticalement. Grâce à sa forme étagée, vous ne vous coincerez plus jamais les doigts. Elle peut servir également de poignée pour porte d'entrée et elle est disponible en 128 mm, 230 mm et 300 mm (porte extérieure).



TECHNISCHE TEKENING OP P. 273 | FICHE TECHNIQUE SUR P. 273
 TECHNISCHE ZEICHNUNG AUF S. 273 | TECHNICAL DRAWING ON P.273

PMAF | Furniture fittings

EN | The PMAF model is a robust grip that breathes design. Is it vintage or modern? You decide. It can be installed horizontally or vertically. Your fingers will no longer get stuck thanks to its typical shape. The PMAF model can also be used as a front door grip and can be supplied in a 128mm, 230mm and 300mm version.

PMAF | Möbelbeschläge

DE | PMAF ist ein robuster Griff, der pures Design ausstrahlt. Ist das nun klassisch oder modern? Horizontal oder vertikal, in der Mitte oder nahe am Türrahmen? Ihre Finger werden dank seiner abgesetzten Form nie wieder eingeklemmt. Dieser Griff kann auch als Möbelgriff verwendet werden und ist mit dem Bohrlochabstand 128 mm, 230 mm oder 300 mm (Außentür) erhältlich.



Design: Restyle XL | Photo: Hagemeyer Fotografie

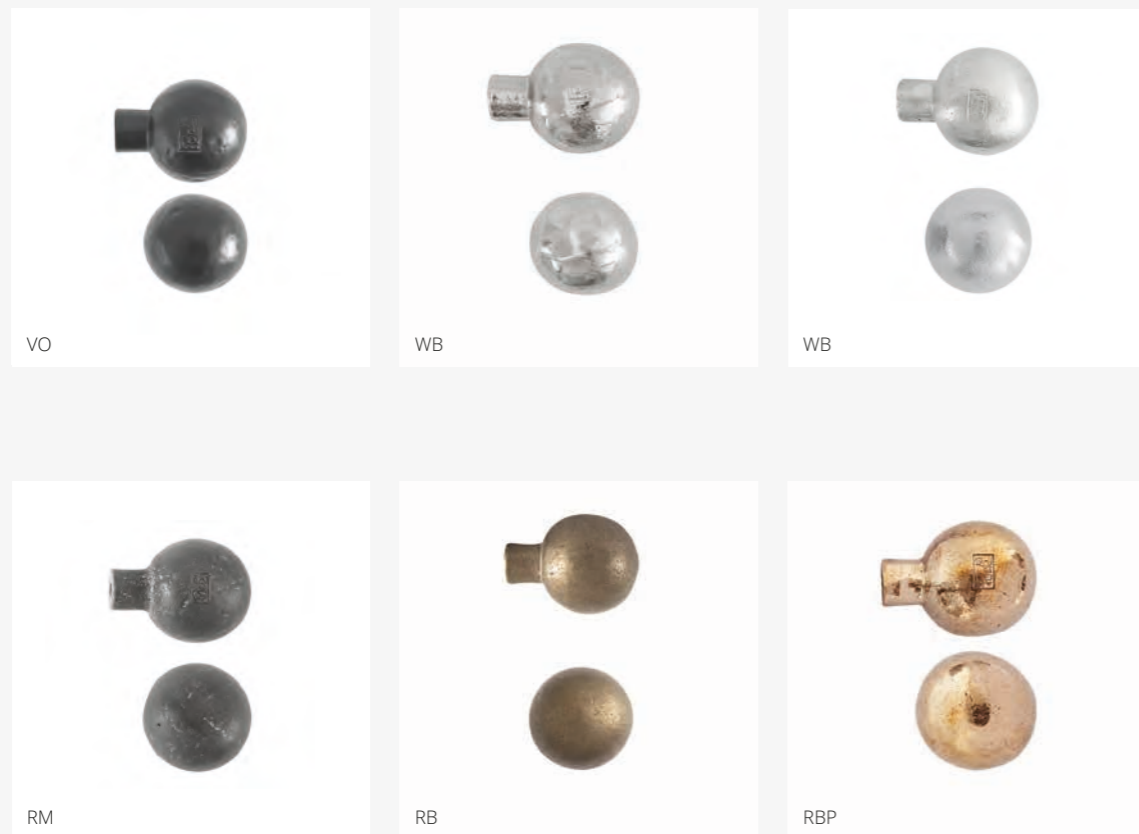


PT | Meubelbeslag

NL | Een sobere bolvorm die verkrijgbaar is in twee maten (PT20 - PT25). Zuiverder kan een vorm niet zijn. Een garantie voor tijdloze klasse.

PT | Quincaillerie pour meuble

FR | Une forme sphérique sobre, disponible en deux dimensions (PT20 - PT25). Aucune forme n'est plus pure. Une garantie de classe intemporelle.



TECHNISCHE TEKENING OP P. 291 | FICHE TECHNIQUE SUR P. 291
TECHNISCHE ZEICHNUNG AUF S. 291 | TECHNICAL DRAWING ON P.291

PT | Furniture fittings

EN | A plain spherical design, available in two sizes (PT20 - PT25). No shape could be ... a guarantee of timeless class.

PT | Möbelbeschläge

DE | Eine schlichte Kugelform, lieferbar in zwei Größen (PT20 - PT25). Schlichter kann ein Griff nicht sein. Eine Garantie für zeitlose Klasse.



Design: Martens & Dochters | Photo: Jimke Joling



PT45 | Meubelbeslag

NL | Deze afgeplatte, ronde meubelknop met diameter 45mm is tegelijk sober en robuust. Ideaal voor grotere kasten en lades. Met ronde rozet kan deze ook als draaibare of vaste deurknop dienen. Zo kan je interieur volledig in dezelfde lijn ingericht worden.

PT45 | Quincaillerie pour meuble

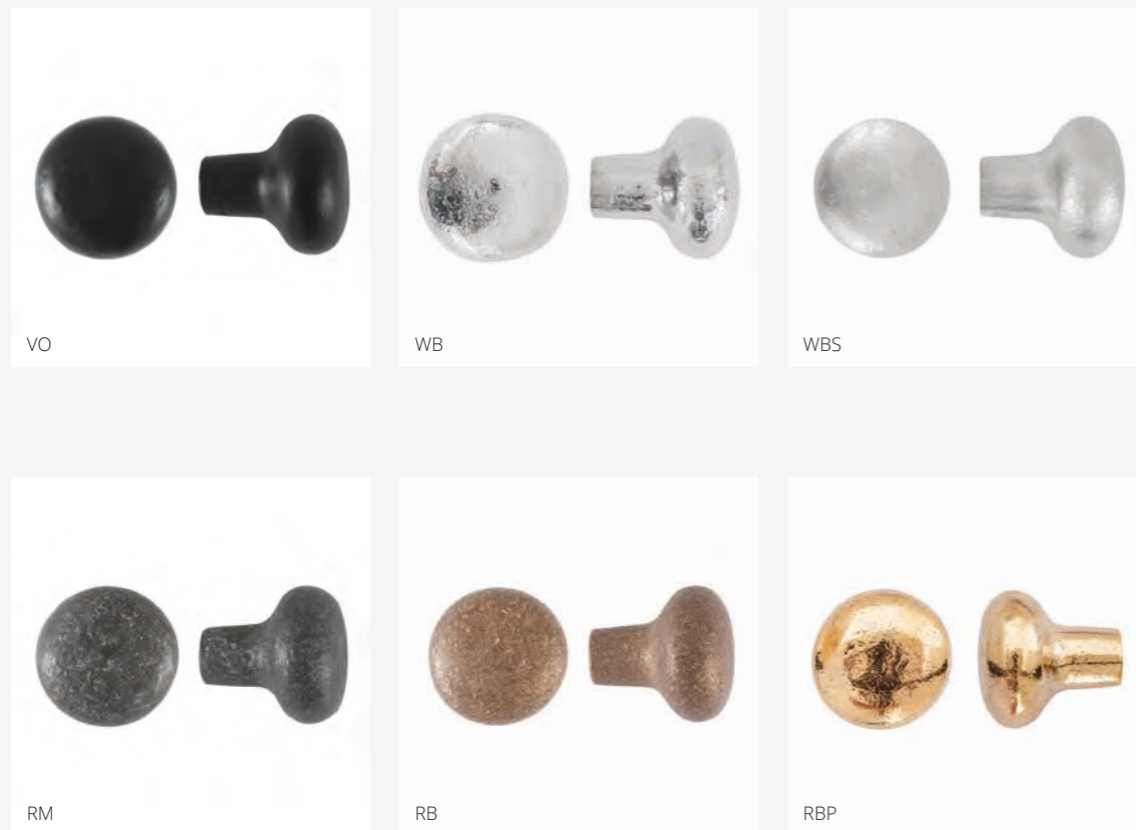
FR | Ce bouton de meuble de 45mm de diamètre est en même temps sobre et robuste. Idéal pour les grandes armoires et tiroirs. Monté sur une rosace ronde, il peut servir de poignée de porte ou de bouton fixe sur une porte. Ainsi votre intérieur peut être fait entièrement dans la même ligne.

PT45 | Furniture fittings

EN | This round furniture knob has a diameter of 45mm. It is simple but robust at the same time, making it ideal for bigger cupboards and drawers. By applying a round rose it can also be used as both a fixed as a turning door knob. Perfect to create complete unity throughout your interior.

PT45 | Möbelbeschläge

DE | Dieser runde Möbelknopf mit einem Durchmesser von 45mm ist schlicht und gleichzeitig robust. Er ist ideal für grössere Schränke und Schubladen. Man kann ihn auch mit einer Rosette bestellen und als festen Türkноп oder als Türgriff verwenden. So wird Ihr Interieur harmonisch eingerichtet.



TECHNISCHE TEKENING OP P. 291 | FICHE TECHNIQUE SUR P. 291
TECHNISCHE ZEICHNUNG AUF S. 291 | TECHNICAL DRAWING ON P.291



Design: Van Uytvank Interieur | Photo: Pilar



PAC | Meubelbeslag

NL | Een lusvormige meubelknop ontbrak nog in de Pure® collectie. De speelse en sobere vorm combineer je gemakkelijk met afgeronde grepen (zoals PMC, PMR, PCO,..) en deur-, en raambeslag met afgeronde vormen zoals PH1925+, PHL, etc.

PAC | Quincaillerie pour meuble

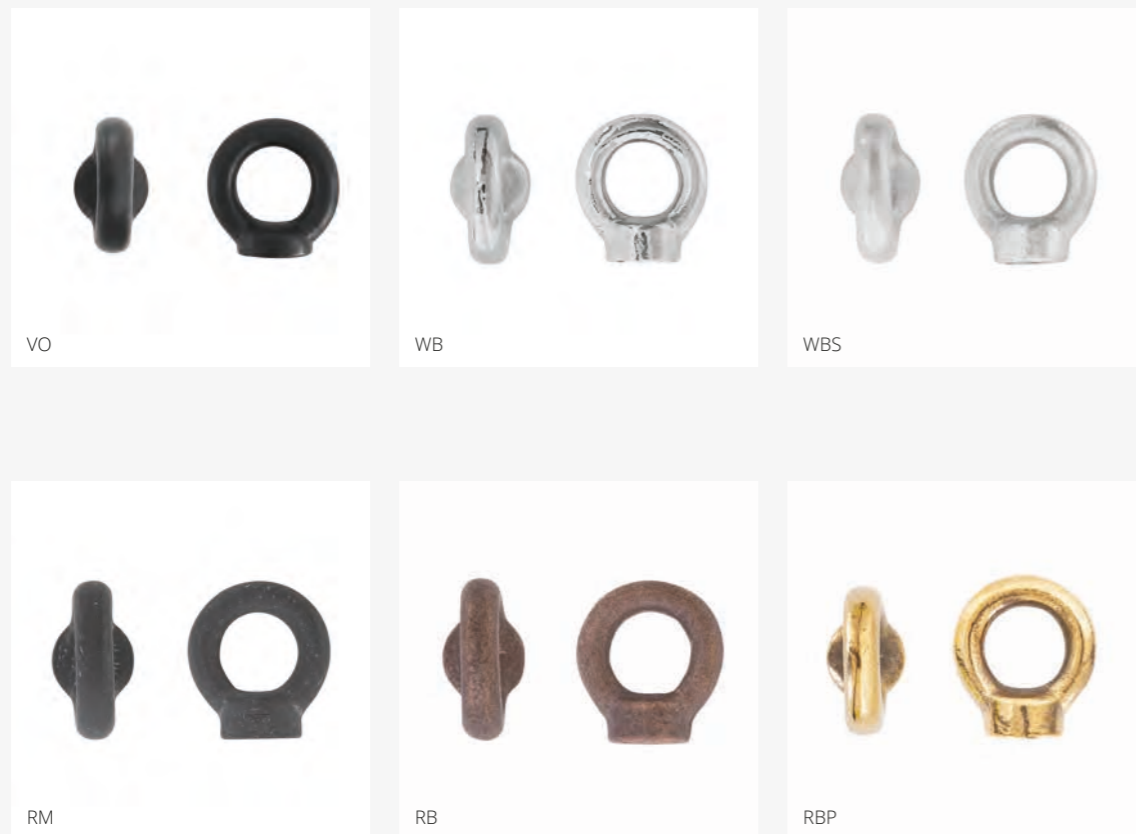
FR | La collection Pure® s'étoffe d'un bouton de meuble en forme de boucle. Sa forme ludique et sobre s'assortit facilement aux poignées arrondies (comme PMC, PMR, PCO...) et aux quincailleries de portes et fenêtres arrondies comme PH1925+, PHL, etc.

PAC | Furniture fittings

EN | The Pure® collection was missing a loop-shaped furniture knob. The fun yet sober shape is easily combined with rounded handles (such as PMC, PMR, PCO, etc.) and door and window fittings with rounded shapes such as PH1925+, PHL, etc.

PAC | Möbelbeschläge

DE | Ein schleifenförmiger Möbelknopf hat noch in der Pure®-Kollektion gefehlt. Die verspielte, schlichte Form kann perfekt mit abgerundeten Griffen (wie PMC, PMR, PCO usw.) sowie Tür- und Fensterbeschlägen mit abgerundeten Formen wie PH1925+, PHL usw. kombiniert werden.



TECHNISCHE TEKENING OP P. 292 | FICHE TECHNIQUE SUR P. 292
TECHNISCHE ZEICHNUNG AUF S. 292 | TECHNICAL DRAWING ON P.292

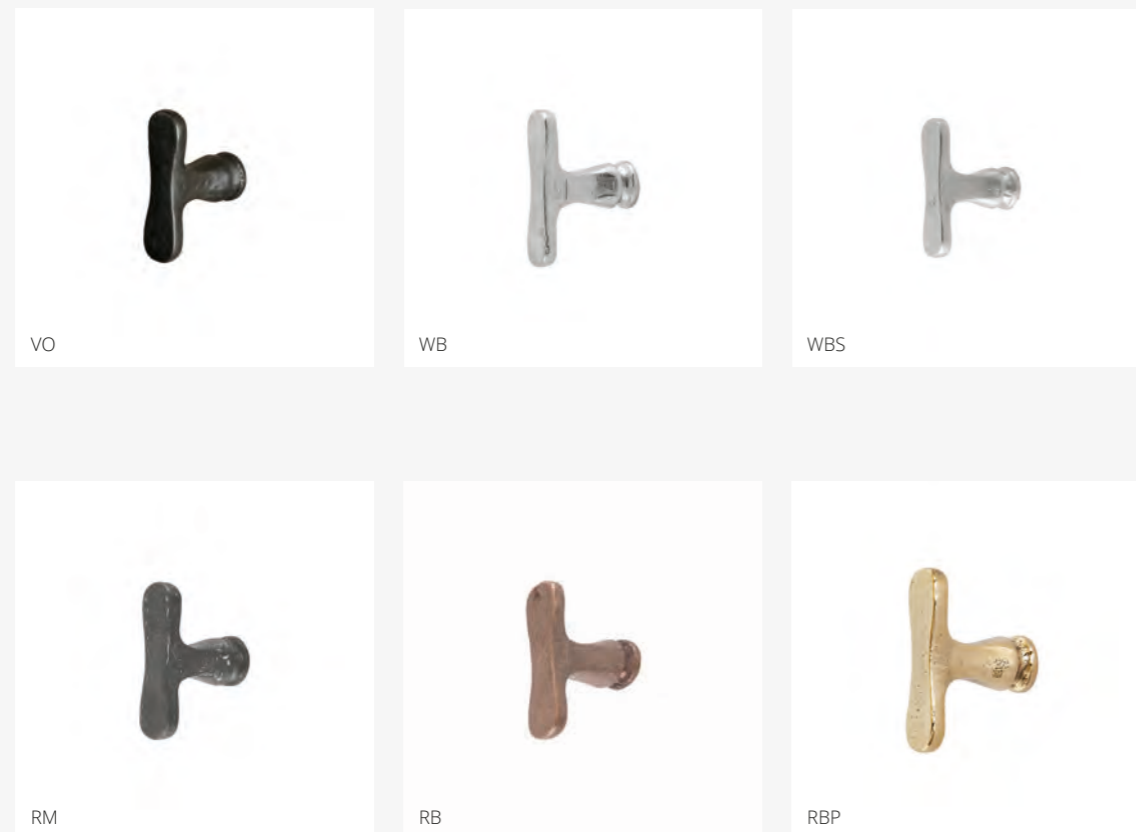


PBU | Meubelbeslag

NL | Ook wel het "vlinderknopje" genoemd, is verkrijgbaar in twee afmetingen en eveneens als greep. Ondanks meer fantasie in de uitwerking, blijft dit zijn strakheid behouden. Deze knop past bij elke stijl: van landelijk tot modern. Ontdek ook het bijpassende deur- en raambeslag en trek de dezelfde lijn door in heel je huis.
Deze knop is beschikbaar in 2 afmetingen (PBU37 - PBU45).

PBU | Quincaillerie pour meuble

FR | Alias « le papillon », disponible en deux dimensions, mais aussi sous forme de poignée. Ce modèle présente des lignes épurées, malgré la fantaisie légèrement plus prononcée de la forme. Cette forme s'adapte à tous les styles, qu'il soit rustique ou sobrement moderne. Découvrez aussi la quincaillerie adaptée pour portes et fenêtres. Cette poignée est disponible en 2 dimensions. (PBU37 - PBU45)



TECHNISCHE TEKENING OP P. 292 | FICHE TECHNIQUE SUR P. 292
TECHNISCHE ZEICHNUNG AUF S. 292 | TECHNICAL DRAWING ON P.292

PBU | Furniture fittings

EN | This fitting, which is also called 'the Butterfly', is available in two sizes and is available as knob or in the form of a handle. It retains a quite minimalist spirit in spite of the additional fantasy integrated into the concept. The design goes with any style, from rustic to ultra modern. It also has matching door and window fittings. This furniture knob is available in 2 different dimensions. (PBU37 - PBU45)

PBU | Möbelbeschläge

DE | Auch Schmetterling-Griff genannt, in zwei Größen und in Griffform erhältlich. Ein sehr schlichtes Modell, obwohl die Form größere Fantasie aufweist. Eine zu jedem Stil passende Form, egal ob verspielt ländlich oder streng modern. Entdecken Sie auch die dazu passenden Tür- und Fensterbeschläge. Dieser Möbelknopf ist verfügbar in 2 verschiedene Größen. (PBU37 - PBU45)



Design: Robin Theuns | Photo: Marijke Bosmans



PMBU | Meubelbeslag

NL | Deze meubelgreep is ontstaan uit het vlinder-meubelknopje. Ze geeft de indruk een nonchalante vorm te hebben en geeft elk meubel een onmiskenbaar sterk cachet. De greep laat zich opmerken door haar unieke en onvergelykbare vormgeving. Breng je interieur helemaal in harmonie en ga voor de vlinderlijn: van je voordeur tot je meubelknoppen.
Deze greep is beschikbaar in 3 afmetingen. (PMBU96 - PMBU128 - PMBU224)

PMBU | Quincaillerie pour meuble

FR | Cette poignée de mobilier a d'origine du bouton « papillon ». Elle donne l'impression d'avoir été dotée d'une forme nonchalante, mais elle confère un cachet indéniable à chaque pièce de mobilier. La poignée se distingue par sa forme unique et incomparable. Cette poignée est disponible en 3 dimensions. (PMBU96 - PMBU128 - PMBU224)



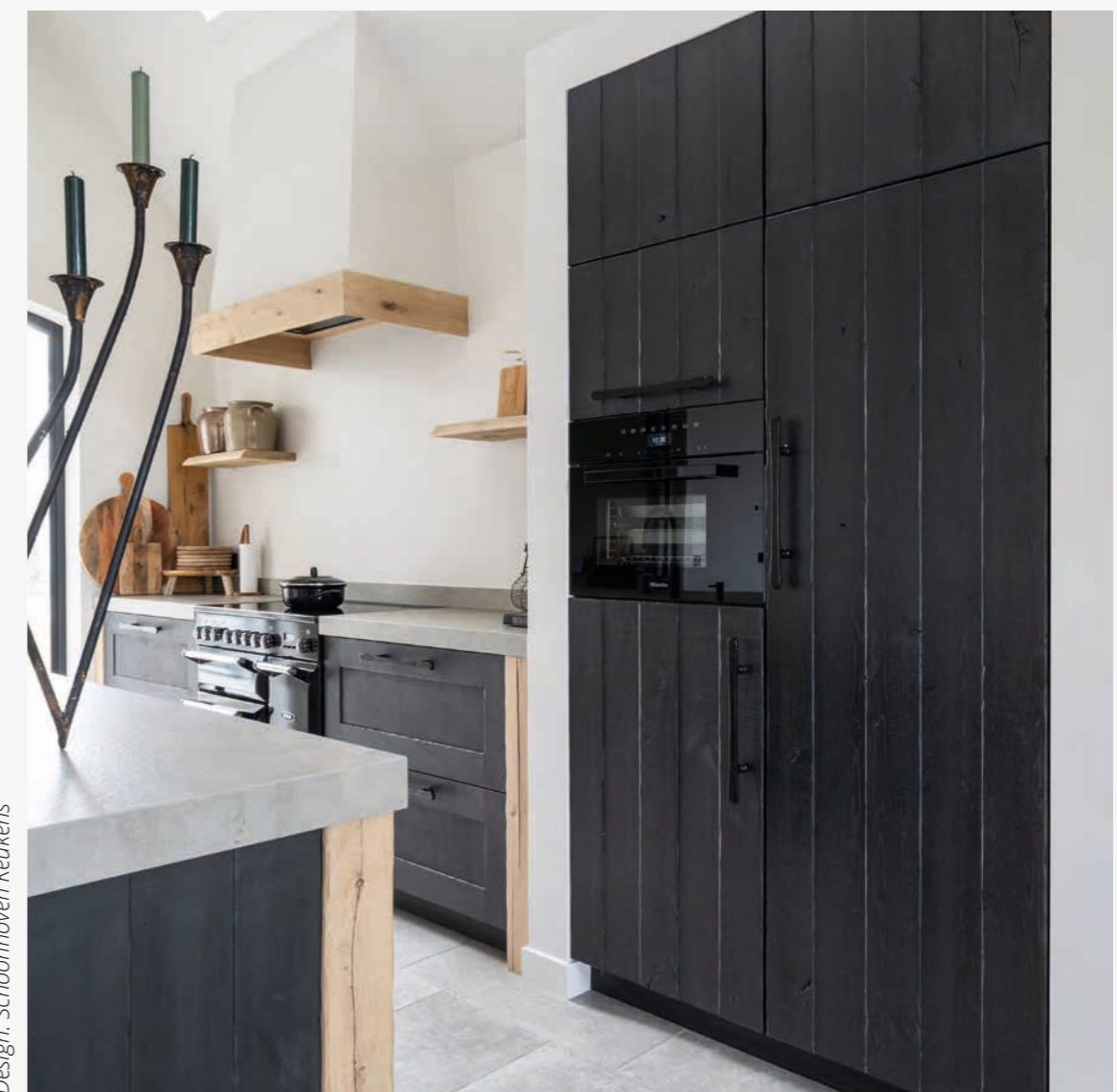
TECHNISCHE TEKENING OP P. 293 | FICHE TECHNIQUE SUR P. 293
TECHNISCHE ZEICHNUNG AUF S. 293 | TECHNICAL DRAWING ON P 293

PMBU | Furniture fittings

EN | This furniture handle is a derivative of the "Butterfly" fitting. It gives the impression of a nonchalant design, yet succeeds in lending any item of furniture an unmistakable cachet. An unusual fitting thanks to its unique, incomparable design. This furniture handle is available in 3 different dimensions. (PMBU96 - PMBU128 - PMBU224)

PMBU | Möbelbeschläge

DE | Dieser Möbelgriff entstand aus dem „Schmetterling“-Griff PBU. Er erweckt den Eindruck, eine nonchalante Form zu haben, aber verleiht den Möbeln eine unverwechselbar starke Note. Der Griff fällt durch seine einzigartige, unvergleichliche Form auf. Auch dieser Griff ist verfügbar in 3 verschiedenen Größen. (PMBU96 - PMBU128 - PMBU224)



Design: Schoonhoven Keukens

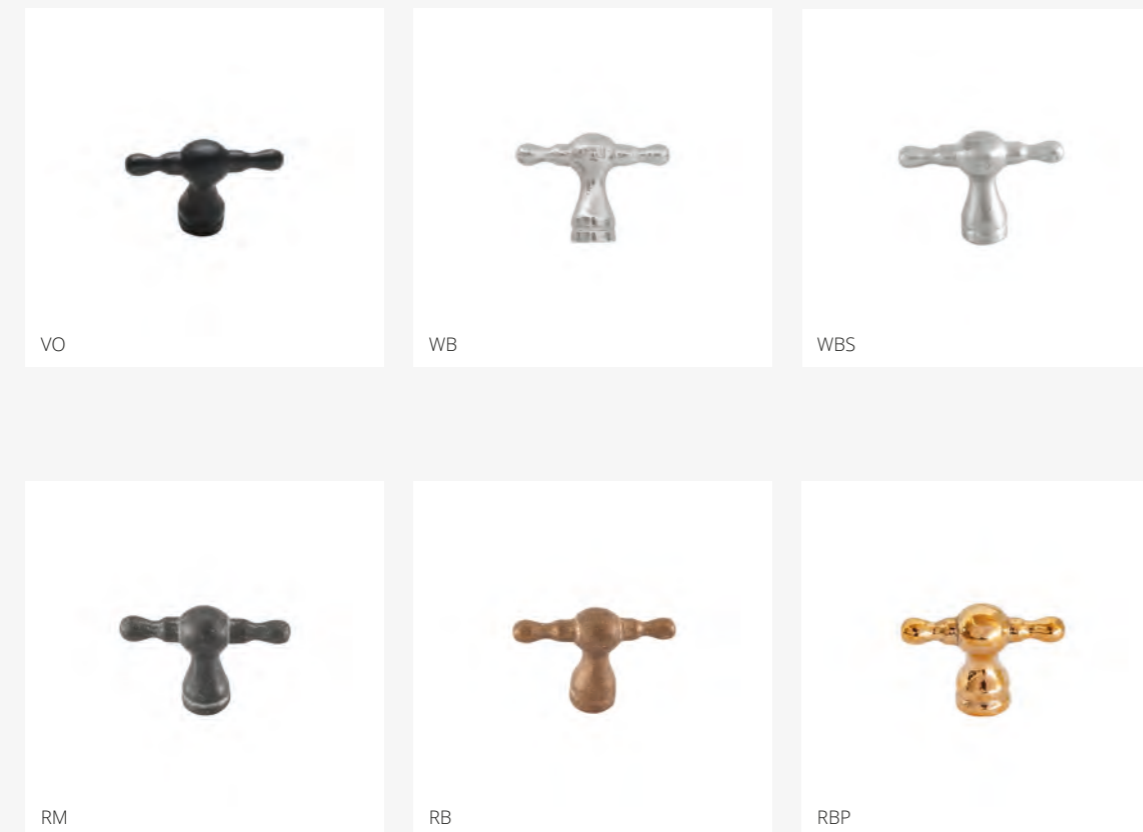


TAP | Meubelbeslag

NL | Deze meubelknop is geïnspireerd op een authentiek model van een schuifslotje. Het werd teruggevonden op een houten tramdeur uit 1940. Ondanks het historische design blijft de vormgeving nog steeds aantrekkelijk. Dit past werkelijk in elk authentiek en retro interieur. Beschikbaar in 2 afmetingen (TAP35 - TAP45).

TAP | Quincaillerie pour meuble

FR | Ce bouton de mobilier est inspiré d'un vieux loquet coulissant récupéré sur une porte de tram en bois des années 1940. Malgré le poids des années, la forme se marie toujours de façon intéressante à chaque style. Ce bouton est disponible en 2 dimensions. (TAP35 - TAP45)



TECHNISCHE TEKENING OP P. 293 | FICHE TECHNIQUE SUR P. 293
TECHNISCHE ZEICHNUNG AUF S. 293 | TECHNICAL DRAWING ON P.293

TAP | Furniture fittings

EN | This furniture top is an old model of a bolt, it was recuperated from a wooden tram door around 1940. Although the design is old the shape remains attractive in every style. This furniture knob is available in 2 different sizes. (TAP35 - TAP45)

TAP | Möbelbeschläge

DE | Dieser Möbelknopf ist ein altes Modell eines Schieberiegels, der an einer hölzernen Straßenbahntür von ca. 1940 gefunden wurde. Obwohl es sich um ein altes Design handelt, passt die Form noch immer zu jeder Stilrichtung. Diese Möbelknöpfe sind verfügbar in 2 verschiedenen Größen. (TAP35 - TAP45)



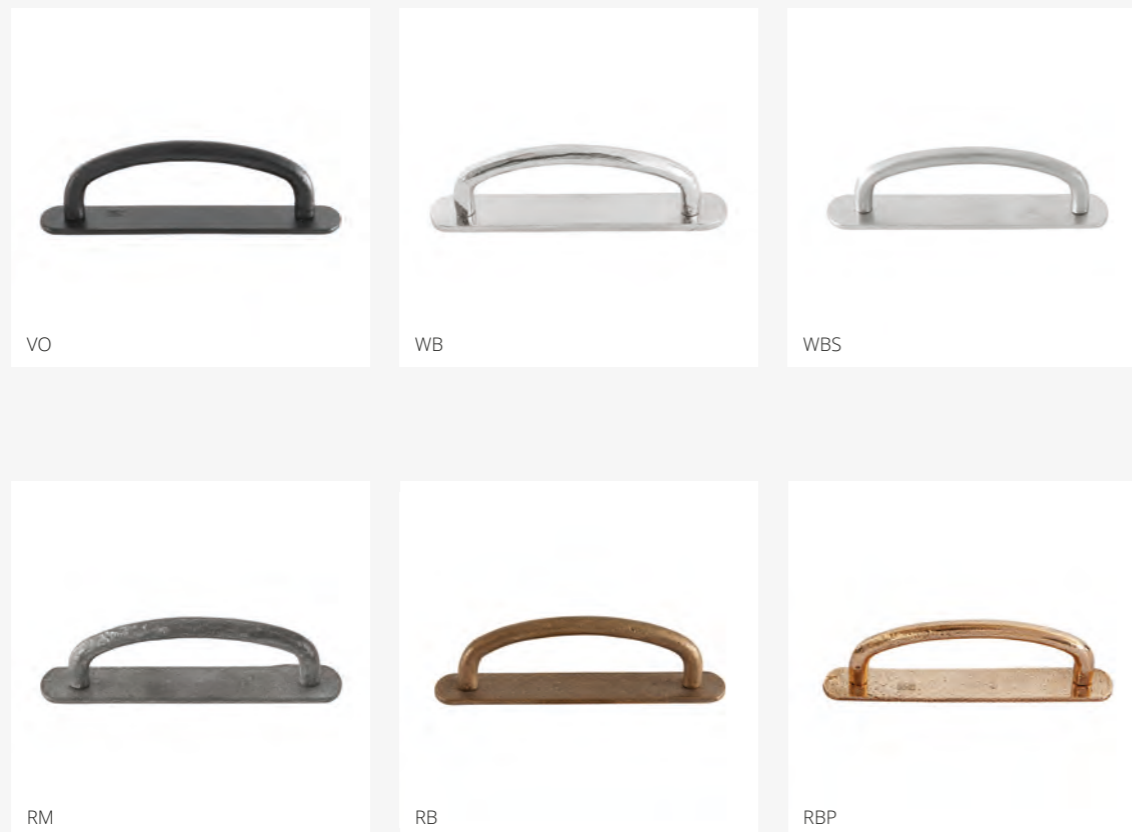
Design: Martens & Dochters

PMR | Meubelbeslag

NL | Deze greep ken je vast en zeker nog. Iedereen heeft wel een kastje van zijn ouders of grootouders voor ogen waar deze greep op voorkomt in een verchromde uitvoering. Dit model werd eind jaren 20 ontworpen door architect L.H. De Koninck voor de eerste moderne 'Cubex'-keukens. Vanaf 1932 werd deze greep industrieel geproduceerd. De fabricage werd volledig stopgezet tot Pure® deze greep een nieuw leven gaf.

PMR | Quincaillerie pour meuble

FR | Cette petite poignée a passé des décennies à la cave, avant de remonter au grand jour... Tout le monde possède une armoire héritée des parents ou des grands-parents qui s'ornait de cette poignée, mais en version chromée. Ce modèle a été conçu dans les années vingt par l'architecte L.H. De Koninck pour être utilisé sur les premières cuisines modernes « Cubex ». La poignée a fait l'objet d'une production industrielle à partir de 1932. La fabrication de ce modèle a été totalement interrompue, Pure® a donné une nouvelle vie à cette poignée.



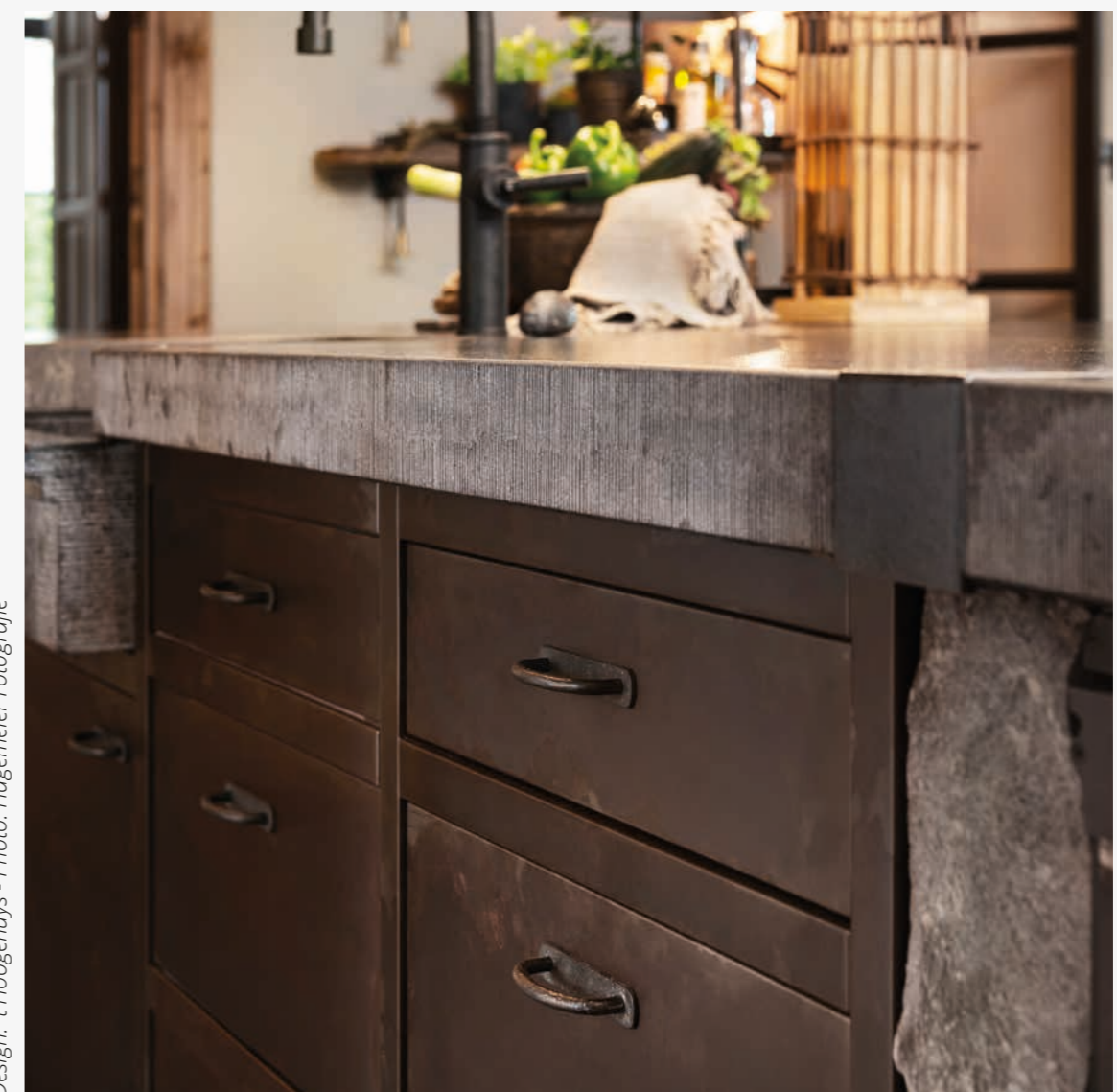
TECHNISCHE TEKENING OP P.294 | FICHE TECHNIQUE SUR P. 294
 TECHNISCHE ZEICHNUNG AUF S. 294 | TECHNICAL DRAWING ON P.294

PMR | Furniture fittings

EN | This handle is a relic that has been retrieved from the attic. We all remember our parents' or grandparents' cupboards that sported this handle. This version though is in chrome. The design was created in the late twenties by the architect L. H. De Koninck to go with the first modern 'Cubex' kitchens. It was produced and distributed industrially from 1932. This model is no longer manufactured, but Pure® has given the handle a new lease of life.

PMR | Möbelbeschläge

DE | Diesen Griff holten wir aus den Tiefen der Geschichte empor ... So hat jeder wohl eine Kiste seiner Großeltern vor Augen, an der dieser Griff hängt, doch in einer verchromten Ausführung. Dieses Modell wurde Ende der 1920er Jahre von dem Architekten L.H De Koninck für die ersten modernen, Cubex'-Küchen entworfen. Seit 1932 wurde dieser Griff industriell hergestellt. Die Herstellung dieses Modells ist inzwischen schon lange eingestellt, Pure® gab ihm ein neues Leben.



Design: 't Hoogehuys - Photo: Hagemeyer Fotografie

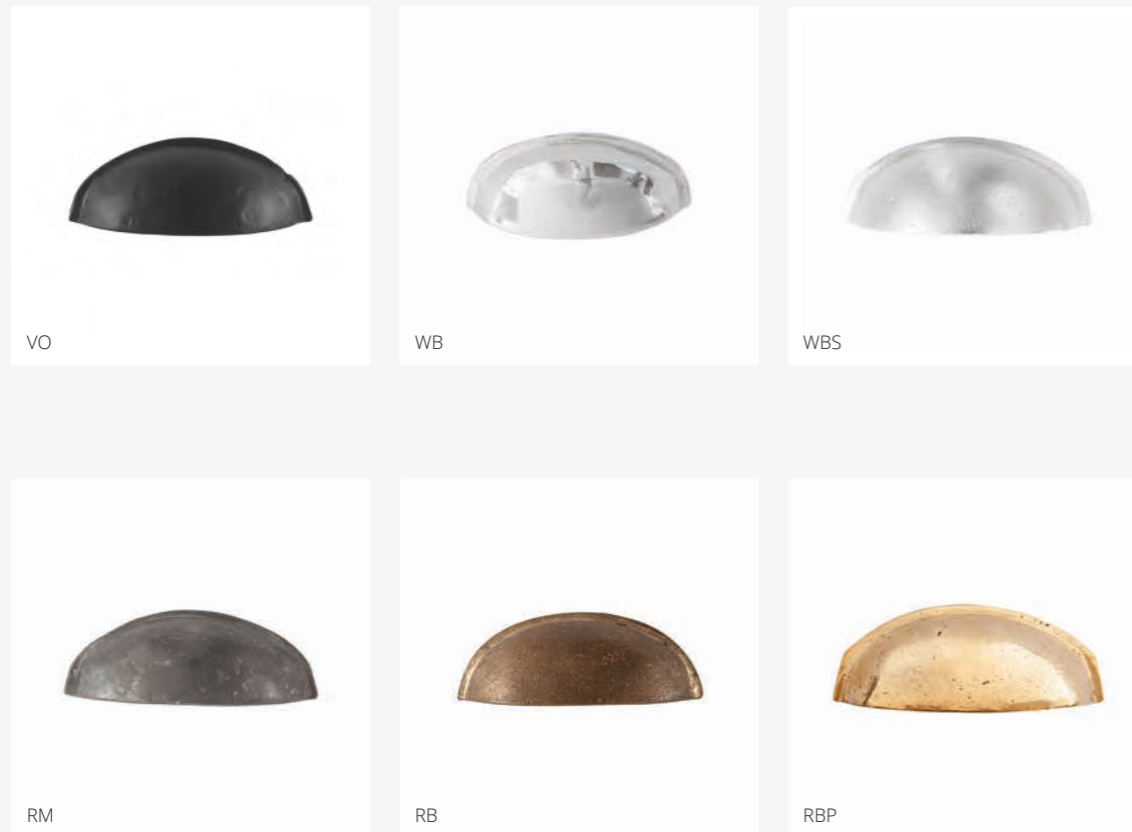


PCO | Meubelbeslag

NL | Origineel werd deze schelpvorm gebruikt op apothekerskasten. Een tijdeloos model dat al meer dan 100 jaar oud is. Ondertussen bestaat de schelp in vele vormen en materialen, Pure® heeft gezorgd voor een strakke en eenvoudige vormgeving die in elk interieur past.

PCO | Quincaillerie pour meuble

FR | À l'origine, cette forme de coquille était utilisée pour les armoires de pharmacie. Il s'agit d'une forme qui existe depuis plus de 100 ans et qui revoit le jour après plusieurs années d'absence. Depuis lors, ce modèle existe en de nombreux matériaux et formes, mais Pure® lui a conféré une forme épurée qui se marie avec chaque meuble.



TECHNISCHE TEKENING OP P. 294 | FICHE TECHNIQUE SUR P. 294
TECHNISCHE ZEICHNUNG AUF S. 294 | TECHNICAL DRAWING ON P.294

PCO | Furniture fittings

EN | This shell design was originally used in apothecaries. It was first created over a hundred years ago and only disappeared a few years ago. Today however, we find design reappearing in many shapes and different materials. Pure® has created a minimalist design that is an ideal fit with all types of furniture.

PCO | Möbelbeschläge

DE | Ursprünglich wurde diese Muschelform für Apothekerschranke eingesetzt. Eine Form, die mehr als ein Jahrhundert besteht und seit einigen Jahren fröhliche Wiederkehr feiert. Heute gibt es dieses Modell in vielen Formen und Materialien, und Pure® sorgte für eine strenge Form, die zu allen Möbeln passt.

Design: Jan Van Dingenen & Liv Ontwerp | Photo: Linda





PFL | Meubelbeslag

NL | Dit model is een eigen ontwerp. De vorm doet denken aan een fluitje of een lus en geeft een speelse doch strakke toets aan je meubels. Beschikbaar in 2 afmetingen (PFL27 - PFL30).

PFL | Quincaillerie pour meuble

FR | Ce modèle est une création propre de Pure®. La forme fait penser à un sifflet et confère une touche enjouée mais cependant épurée à vos meubles. Ce bouton est disponible en 2 dimensions. (PFL27 - PFL30)

PFL | Furniture fittings

EN | This model was designed for the Pure® collection. Its shape resembles a whistle and adds a playful yet trendy touch to your furniture. This furniture knob is available in 2 different sizes. (PFL27 - PFL30)

PFL | Möbelbeschläge

DE | Dieses Modell ist ein eigener Entwurf von Pure®. Die Form erinnert an eine Pfeife und verleiht Ihren Möbeln eine verspielte, jedoch geradlinige Note. Diese Möbelknöpfe sind verfügbar in 2 verschiedenen Größen. (PFL27 - PFL30)



TECHNISCHE TEKENING OP P. 295 | FICHE TECHNIQUE SUR P. 295
TECHNISCHE ZEICHNUNG AUF S. 295 | TECHNICAL DRAWING ON P.295



Design: Locas | Photo: Bert Vereecke



PMAD | Meubelbeslag

NL | Deze meubelgreep is een authentieke Art-Deco greep, ontstaan rond 1920. Er werd veel aandacht aan de details besteed, zoals de combinatie van ronde en hoekige vormen. Elegante en pure klasse!

PMAD | Quincaillerie pour meuble

FR | Cette poignée de meuble est une pièce authentiquement Art-Déco née vers 1920. Les détails ont bénéficié de beaucoup d'attention, comme la combinaison de formes rondes et anguleuses. Élégance et classe pure!



TECHNISCHE TEKENING OP P. 295 | FICHE TECHNIQUE SUR P. 295
TECHNISCHE ZEICHNUNG AUF S. 295 | TECHNICAL DRAWING ON P.295

PMAD | Furniture fittings

EN | This furniture grip is an authentic Art Deco grip and was designed around 1920. A lot of attention was paid to details back then, e.g. to the combination of round and square shapes. Elegant and classy!

PMAD | Möbelbeschläge

DE | Dieser Möbelgriff ist ein authentischer Art-déco-Griff, entstanden um das Jahr 1920. Den Details wurde viel Aufmerksamkeit gewidmet, wie etwa der Kombination von runden und eckigen Formen. Elegant und pure Klasse!



Design: Schiller & Wimmer | Photo: Kai Gettner

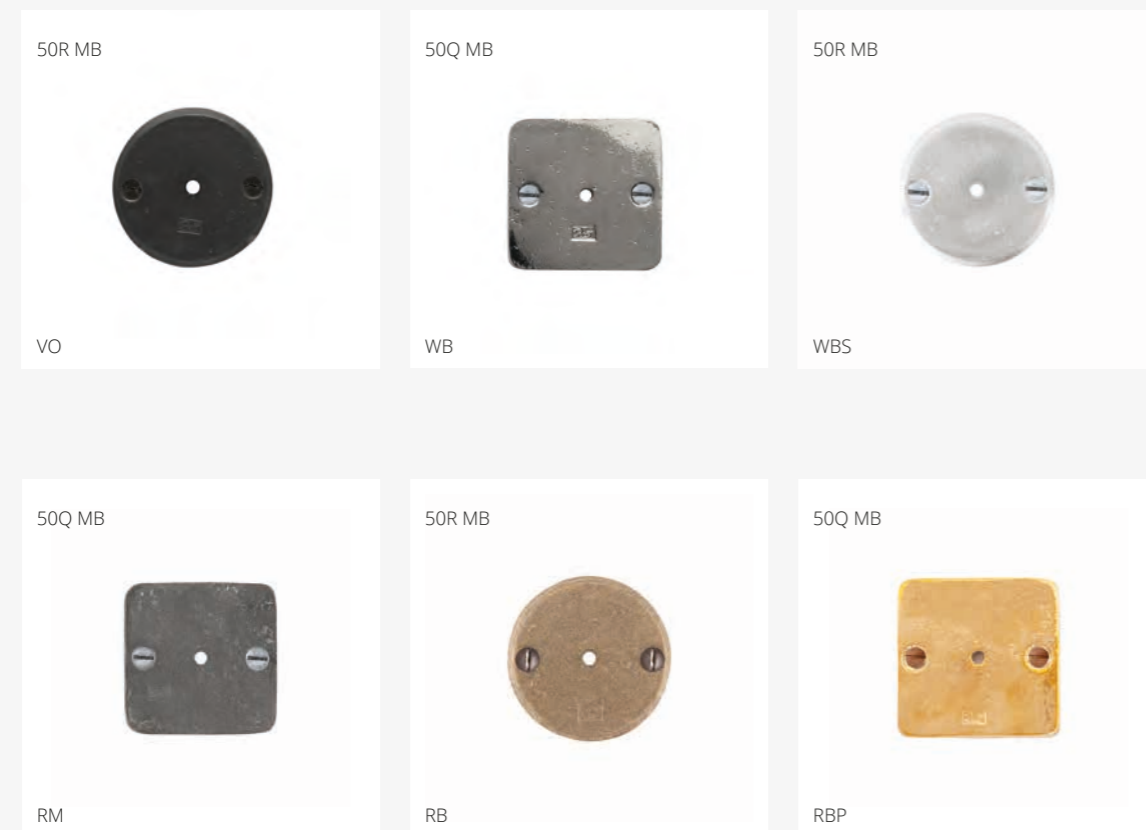


Meubelrozas rond & vierkant | Meubelbeslag

NL | Alle meubelknoppen kunnen op deze vierkante en ronde rozas geplaatst worden.

Rosace de meuble ronde & carrée | Quincaillerie pour meuble

FR | Tous les boutons de meubles peuvent être monté sur une rosace ronde ou carrée.



TECHNISCHE TEKENING OP P. 296 | FICHE TECHNIQUE SUR P. 296
TECHNISCHE ZEICHNUNG AUF S. 296 | TECHNICAL DRAWING ON P.296

Furniture rose round & square | Furniture fittings

EN | Sometimes furniture fittings need just that little bit extra. That's why Pure® makes it possible to mount them on either a round or a square back plate.

Möbelrosette rund & quadratisch | Möbelbeschläge

DE | Alle Möbelknöpfe können auf eine quadratische oder runde Rosette montiert werden.



Meubelpivot | Meubelbeslag

NL | Bij Dauby kan je terecht voor Pivot scharnieren! Deze scharnieren zijn te gebruiken voor pivoterende deuren, ramen en luiken.

Pivot de meuble | Quincaillerie pour meuble

FR | Chez Dauby vous trouvez aussi des pivots, . Ces pivots s'utilisent pour les portes, les fenêtres et les volets pivotants.

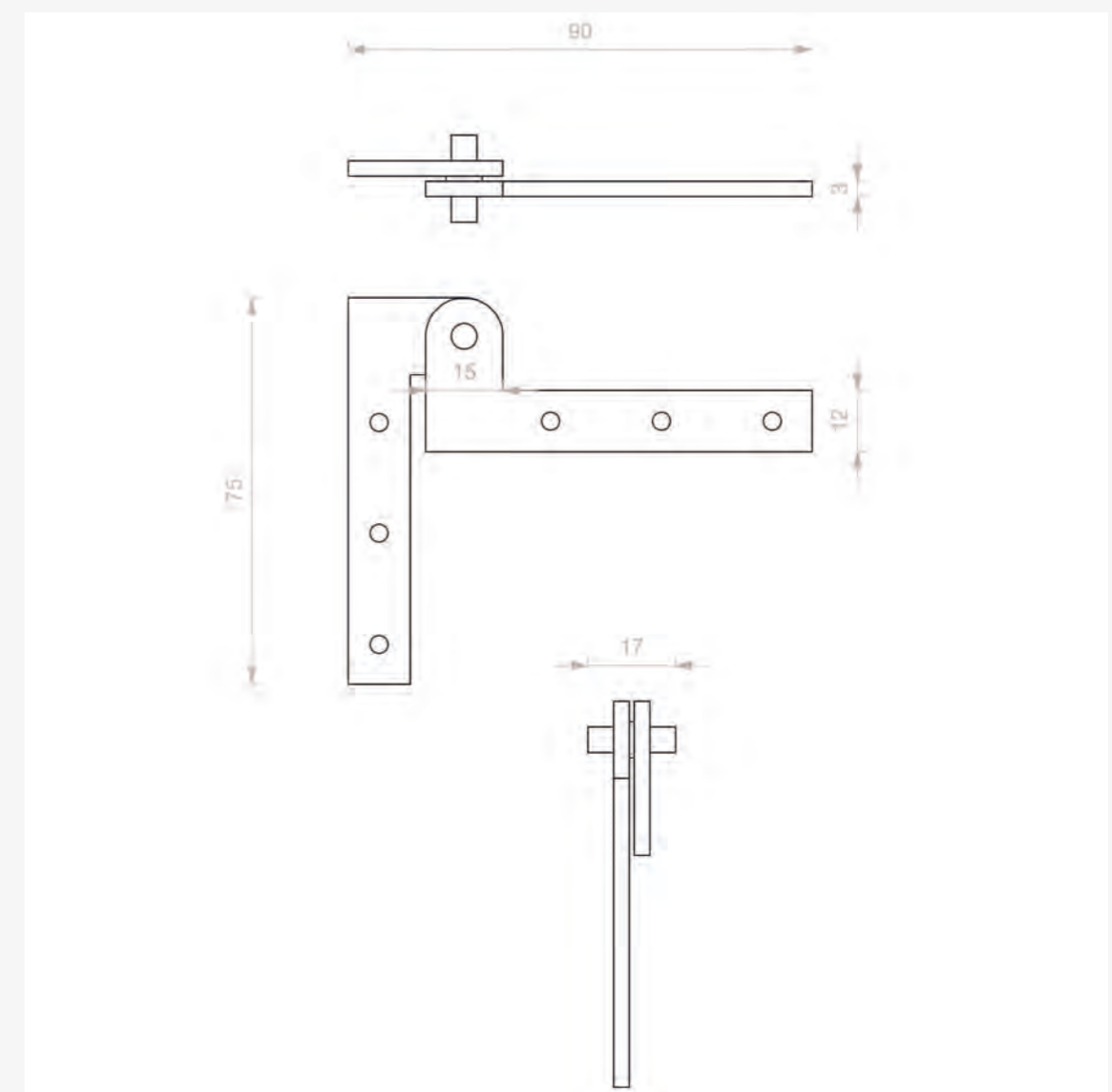


Furniture pivot hinge | Furniture fittings

EN | You can also turn to Dauby when in need of pivot hinges. A subtle hinge for pivoting doors, cabinets and hatches.

Pivot Zapfenband für Möbel | Möbelbeschläge

DE | Dauby bietet Ihnen auch Pivot-Zapfenbänder an. Diese speziellen Scharniere werden bei Türen, Fenstern oder bei Fensterläden eingesetzt. Diese alte Technik erlebt gerade eine Renaissance im zeitlosen Interieur.



Pure® Tiles



PURE TILES

DESIGN: DEN STAL | PHOTO: CLAUDE SMEKENS



Tegel 10 x 10 | Pure® Tiles

NL | Pure®Tiles is een unieke collectie van ambachtelijke bronzen en metalen tegels. Typerend is de authentieke uitstraling, door de traditionele productiewijze. Eerst wordt het brons of metaal gegoten in zandmallen en nadien met de hand verder afgewerkt, een eeuwenoude techniek. De ruwe vorm krijgen ze door de structuur van de zandmal. Elke tegel is uniek. De tegels van Pure®Tiles zijn in 6 verschillende uitvoeringen en in 2 afmetingen verkrijgbaar. Kies één uitvoering voor je wand of laat je creativiteit de vrije loop en maak prachtige kleurencombinaties. Dit wordt de blikvanger van je interieur!

Carreau 10 x 10 | Pure® Tiles

FR | Pure®Tiles est une collection unique de carreaux artisanaux en bronze et métal. Ils se distinguent par leur cachet authentique grâce à la technique de fabrication traditionnelle. Le bronze ou le métal est d'abord coulé dans des moules de sable, puis parachevé à la main selon une technique séculaire. La structure du moule de sable leur confère leur forme rugueuse. Chaque carreau est unique. Les carreaux de Pure®Tiles sont disponibles en six exécutions différentes et en deux formats. Choisissez une même exécution pour votre mur, ou laissez libre cours à votre créativité et réalisez de superbes combinaisons de couleurs. Elle tiendra la vedette dans votre intérieur !

Tile 10 x 10 | Pure® Tiles

EN | Pure®Tiles is a unique collection of traditionally crafted bronze and metal tiles. The authentic look, obtained through the traditional production process, is typical of these tiles. First, the bronze or metal is cast in sand molds. Later, it is finished by hand. It's a centuries-old technique that will give them their rough shape. Every single tile is unique. The Pure®Tiles are available in 6 different versions and 2 different sizes. You can select one colour for your wall or be creative and combine different colours to build a real eye-catcher.

Fliese 10 x 10 | Pure® Tiles

DE | Pure®Tiles ist eine einzigartige Kollektion von handwerklich gefertigten Fliesen aus Bronze oder Metall. Ihre typisch authentische Ausstrahlung erhalten die Fliesen durch das traditionelle Herstellungsverfahren. Zuerst wird die Bronze oder das Metall in Sandformen gegossen und anschließend von Hand weiterverarbeitet - eine jahrhundertealte Technik. Sie erhalten ihre rohe Form durch die Struktur der Sandform. Jede Fliese ist einzigartig. Die Fliesen von Pure®Tiles gibt es in sechs verschiedenen Ausführungen und sind in zwei Größen erhältlich. Wählen Sie eine Ausführung für Ihre Wand oder lassen Sie Ihrer Kreativität freien Lauf und schaffen Sie wunderbare Farbkombinationen. Diese Fliesen werden bestimmt der Hingucker Ihrer Einrichtung!



TECHNISCHE TEKENING OP P. 297 | FICHE TECHNIQUE SUR P. 297
TECHNISCHE ZEICHNUNG AUF S. 297 | TECHNICAL DRAWING ON P.297



Design: Kral Keukens | Photo: Metha Eikens



Tegel 10 x 20 | Pure® Tiles

NL | Pure® Tiles is een unieke collectie van ambachtelijke bronzen en metalen tegels. Typerend is de authentieke uitstraling, door de traditionele productiewijze. Eerst wordt het brons of metaal gegoten in zandmallen en nadien met de hand verder afgewerkt, een eeuwenoude techniek. De ruwe vorm krijgen ze door de structuur van de zandmal. Elke tegel is uniek. De tegels van Pure® Tiles zijn in 6 verschillende uitvoeringen en in 2 afmetingen verkrijgbaar. Kies één uitvoering voor je wand of laat je creativiteit de vrije loop en maak prachtige kleurencombinaties. Dit wordt de blikvanger van je interieur!

Carreau 10 x 20 | Pure® Tiles

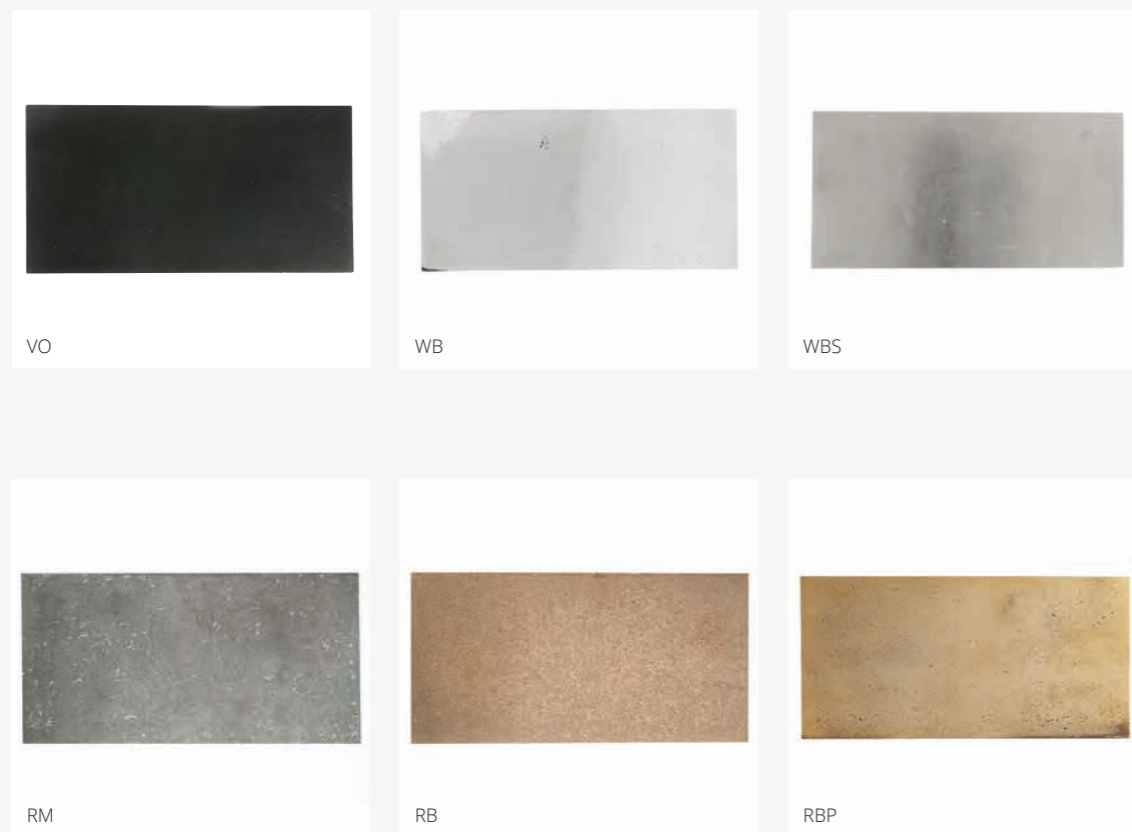
FR | Pure® Tiles est une collection unique de carreaux artisanaux en bronze et métal. Ils se distinguent par leur cachet authentique grâce à la technique de fabrication traditionnelle. Le bronze ou le métal est d'abord coulé dans des moules de sable, puis parachevé à la main selon une technique séculaire. La structure du moule de sable leur confère leur forme rugueuse. Chaque carreau est unique. Les carreaux de Pure® Tiles sont disponibles en six exécutions différentes et en deux formats. Choisissez une même exécution pour votre mur, ou laissez libre cours à votre créativité et réalisez de superbes combinaisons de couleurs. Elle tiendra la vedette dans votre intérieur !

Tile 10 x 20 | Pure® Tiles

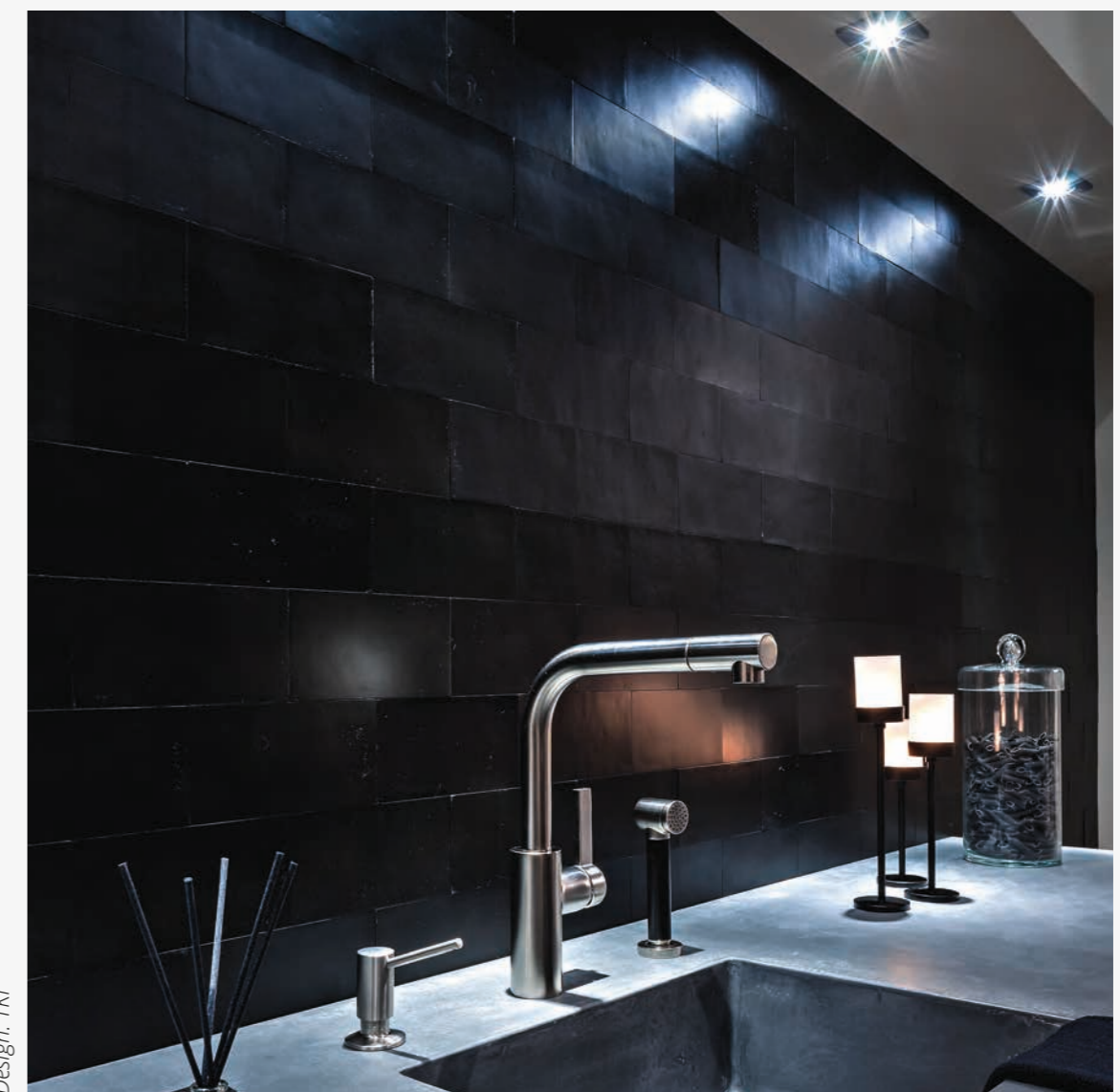
EN | Tiles is a unique collection of traditionally crafted bronze and metal tiles. The authentic look, obtained through the traditional production process, is typical of these tiles. First, the bronze or metal is cast in sand molds. Later, it is finished by hand. It's a centuries-old technique that will give them their rough shape. Every single tile is unique. The Pure® Tiles are available in 6 different versions and 2 different sizes. You can select one colour for your wall or be creative and combine different colours to build a real eye-catcher.

Fliese 10 x 20 | Pure® Tiles

DE | Pure® Tiles ist eine einzigartige Kollektion von handwerklich gefertigten Fliesen aus Bronze oder Metall. Ihre typisch authentische Ausstrahlung erhalten die Fliesen durch das traditionelle Herstellungsverfahren. Zuerst wird die Bronze oder das Metall in Sandformen gegossen und anschließend von Hand weiterverarbeitet - eine jahrhundertealte Technik. Sie erhalten ihre rohe Form durch die Struktur der Sandform. Jede Fliese ist einzigartig. Die Fliesen von Pure® Tiles gibt es in sechs verschiedenen Ausführungen und sind in zwei Größen erhältlich. Wählen Sie eine Ausführung für Ihre Wand oder lassen Sie Ihrer Kreativität freien Lauf und schaffen Sie wunderbare Farbkombinationen. Diese Fliesen werden bestimmt der Hingucker Ihrer Einrichtung!



TECHNISCHE TEKENING OP P. 297 | FICHE TECHNIQUE SUR P. 297
TECHNISCHE ZEICHNUNG AUF S. 297 | TECHNICAL DRAWING ON P.297



Design: TKI

Pure[®]
Handcrafted Hardware

Pure[®] Plus



PURE[®] PLUS

DESIGN: F&F | PHOTO: Sa-Fo



Stang Q | Pure® Plus

NL | Eindelijk is hij er: de volledig vierkante Pure® Plus lijn! Speciaal ontworpen voor liefhebbers van strak design. Van eindsteunen, stang, tot zelfs de haakjes, echt alles heeft een vierkant design! Ideaal voor een moderne, tijdloze en industriële woning. De vierkante stang is te verkrijgen in 1 meter en kan je inkorten op de gewenste lengte. Stel je accessoire volledig zelf samen, door te combineren met eindsteun, middensteun en eventueel haakjes. Op die manier maak je je eigen handdoekhouder, wc-rolhouder, reserverolhouder, keukenrolhouder, etc.

Tringle Q | Pure® Plus

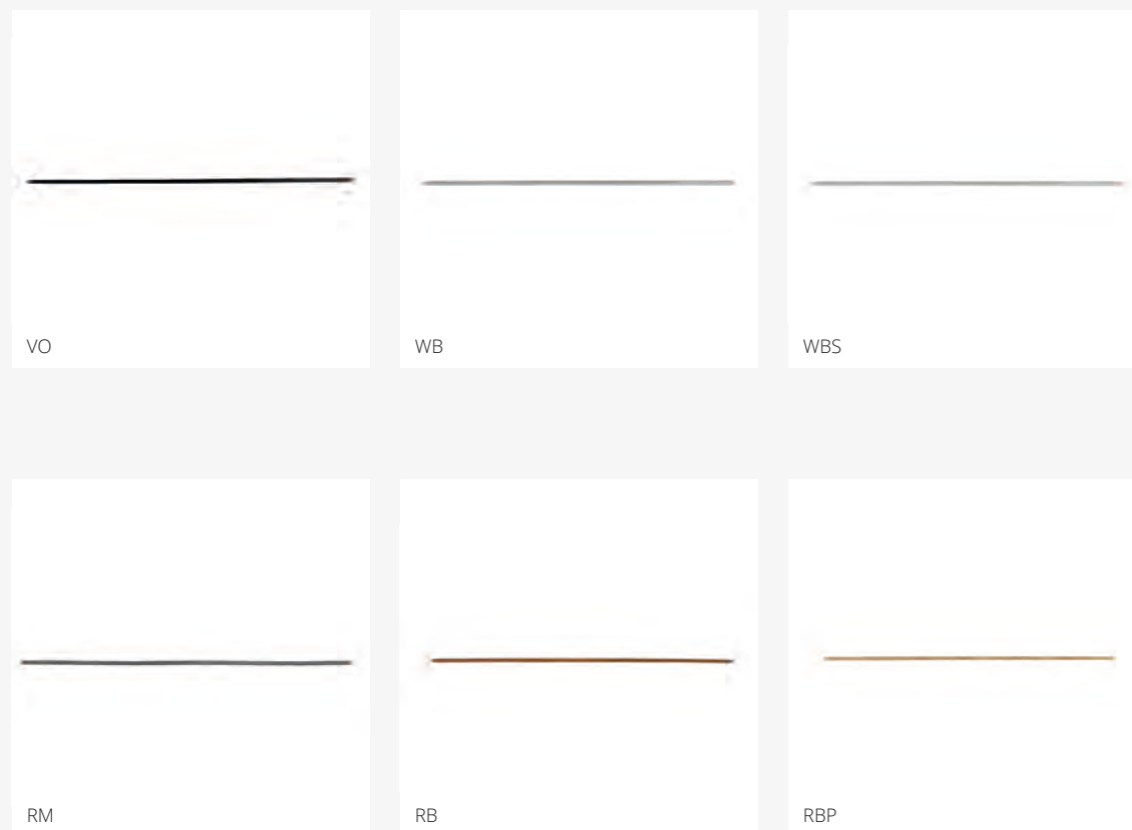
FR | Elle est enfin là: la ligne Pure® Plus entièrement carrée, spécialement conçue pour les amateurs de design épuré. Qu'il s'agisse des embouts, de la tringle, voire des crochets, tout est carré! Idéal pour une maison moderne, intemporelle et industrielle. Cette tringle carrée d'1 mètre peut être raccourcie à la longueur souhaitée. Vous pouvez assembler votre accessoire vous-même, en le combinant avec un embout, un support central et éventuellement des crochets. Vous pouvez ainsi créer votre propre porte-serviettes, porte-papier toilette, porte-rouleaux de réserve, porte-essuie-tout, etc.

Rod Q | Pure® Plus

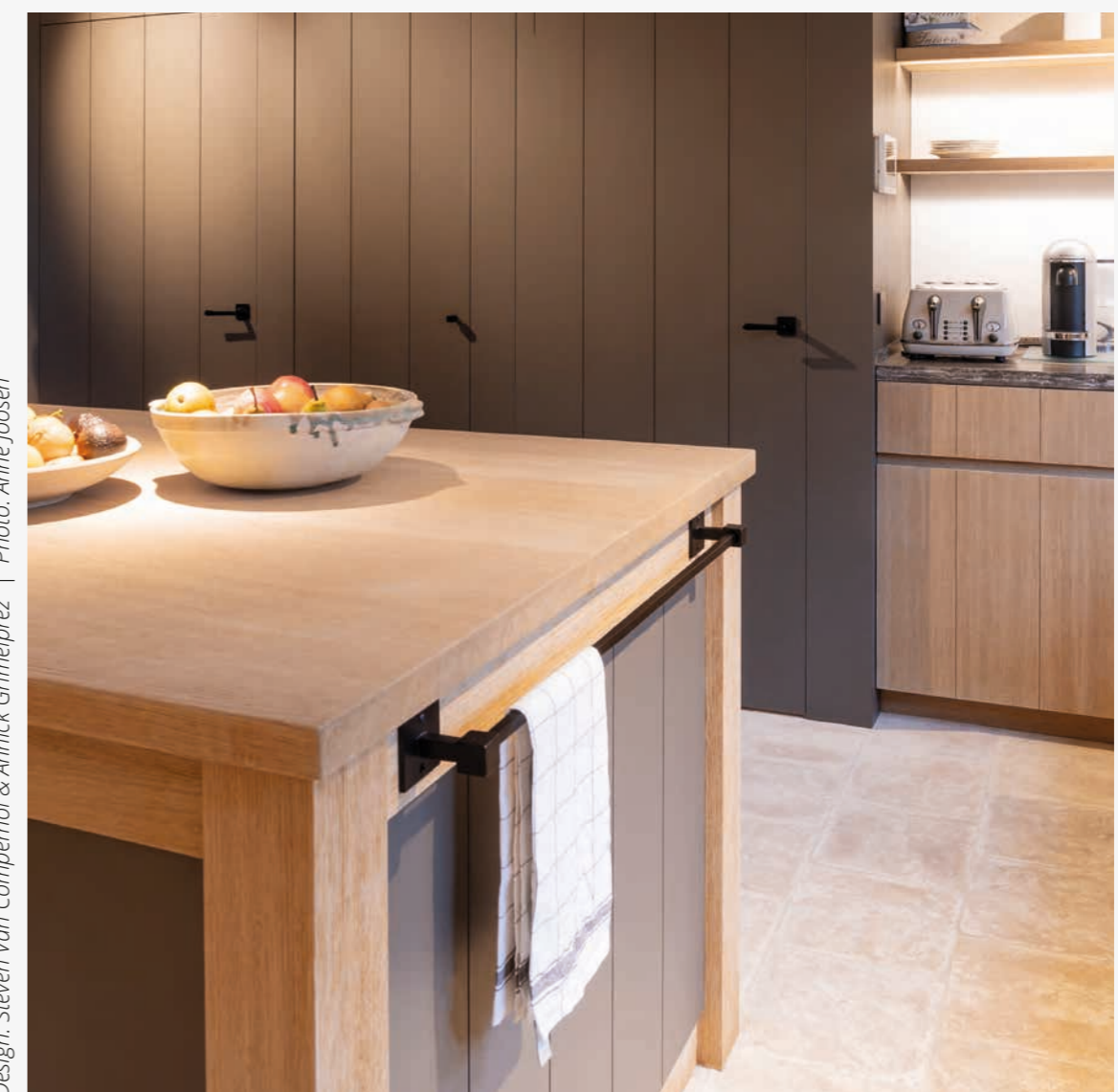
EN | Finally it's here: the completely square Pure® Plus line! Especially devised for lovers of streamlined design. From the end supports to the rod and even the hooks; truly everything is square in design! Ideal for a modern, timeless and industrial home. The square rod is available in 1-metre lengths which you can shorten as required. Create an accessory entirely your own by combining it with an end support, centre support and possibly hooks. In this way you can create your own towel rail, toilet roll holder, spare roll holder, kitchen roll holder, etc.

Stange Q | Pure® Plus

DE | Endlich ist Sie da: die komplett quadratische Pure® Plus-Kollektion! Dieses Sortiment wurde speziell für Liebhaber von klaren Linien entwickelt. Von den Endstützen über die Stange bis zu den Haken: Alles hat eine quadratische Form! Ideal für moderne, zeitlose und industrielle Einrichtungen. Die quadratische Stange ist in einer Länge von 1 Meter erhältlich und kann auf eine gewünschte Länge gekürzt werden. Stellen Sie Ihr Accessoire vollständig selbst zusammen, indem Sie es mit einer Endstütze, Mittelstütze und eventuell Haken kombinieren. Auf diese Weise schaffen Sie Ihren eigenen Handtuchhalter, Toilettenrollenhalter, Reserverollenhalter, Küchenrollenhalter usw.



TECHNISCHE TEKENING OP P. 297 | FICHE TECHNIQUE SUR P. 297
TECHNISCHE ZEICHNUNG AUF S. 297 | TECHNICAL DRAWING ON P.297



Design: Steven Van Compermol & Annick Grimelprez | Photo: Anne Joosen



Q eindsteun | Pure® Plus

NL | Een strakke, volledig vierkante eindsteun, combineer je met de vierkante Stang Q uit de Pure® Plus Q collectie en kan je gebruiken om tal van accessoires samen te stellen zoals: handdoekhouder, wc-rolhouder, reserverolhouder, keukenrolhouder, etc.

Support Q | Pure® Plus

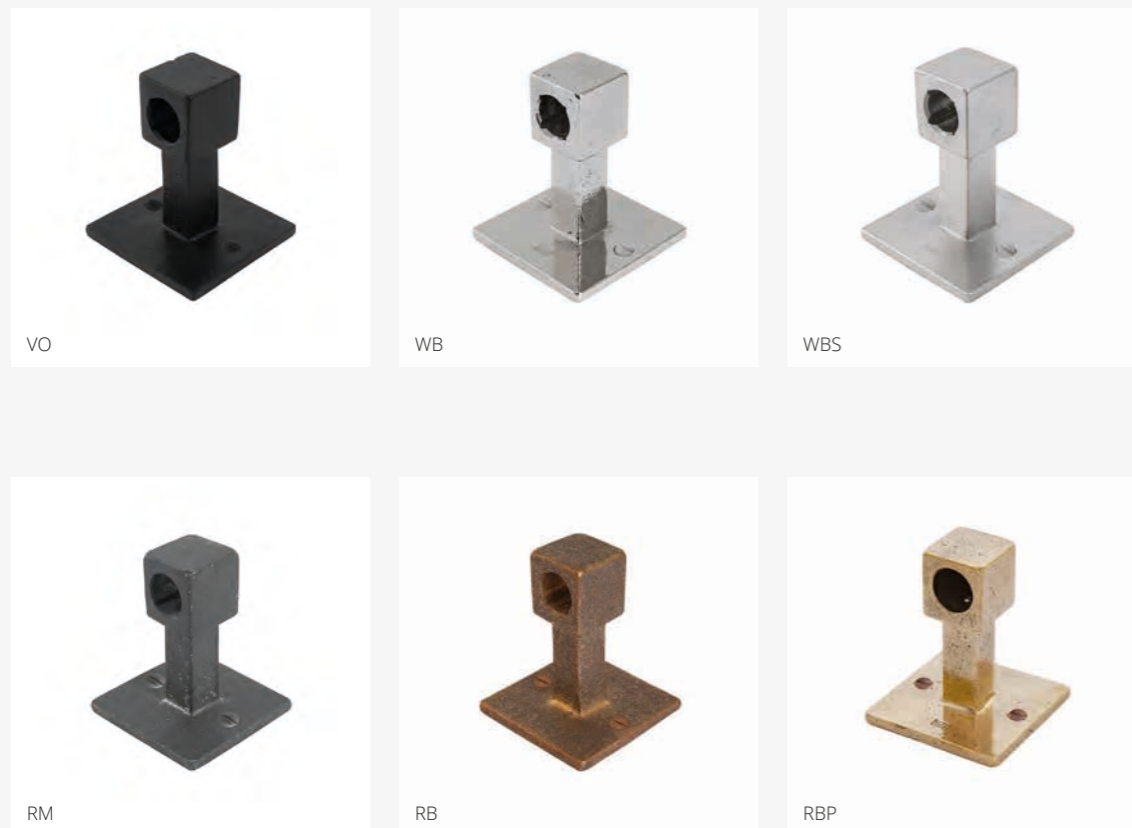
FR | Ce sobre embout carré peut être combiné avec la tringle Q carrée de la collection Pure® Plus Q et peut s'utiliser pour assembler une variété d'accessoires tels que : porte-serviettes, porte-papier toilette, porte-rouleaux de réserve, porte-essuie-tout, etc.

Q end bracket | Pure® Plus

EN | A streamlined, completely square end support, combined with the square Q rod from the Pure® Plus Q collection. Use it to create a whole host of accessories such as a towel rail, toilet roll holder, spare roll holder, kitchen roll holder, etc.

Endstütze Q | Pure® Plus

DE | Eine vollständig quadratische Endstütze mit einem geradlinigen Design kann mit der quadratischen Stange Q aus der Pure® Plus Q-Kollektion und zur Zusammenstellung verschiedener Accessoires wie Handtuchhalter, Toilettenrollenhalter, Reserverollenhalter, Küchenrollenhalter usw. verwendet werden.



TECHNISCHE TEKENING OP P. 298 | FICHE TECHNIQUE SUR P. 298
TECHNISCHE ZEICHNUNG AUF S. 298 | TECHNICAL DRAWING ON P.298





Q middensteun | Pure® Plus

NL | De vierkante middensteun heeft een strak design door het volledig vierkante ontwerp. Je combineert de middensteun met de vierkante stang en stel makkelijk artikelen samen zoals een dubbele toilethouder of je combineert 2 of meerdere stangen tot een extra lange handdoekhouder.

Support central Q | Pure® Plus

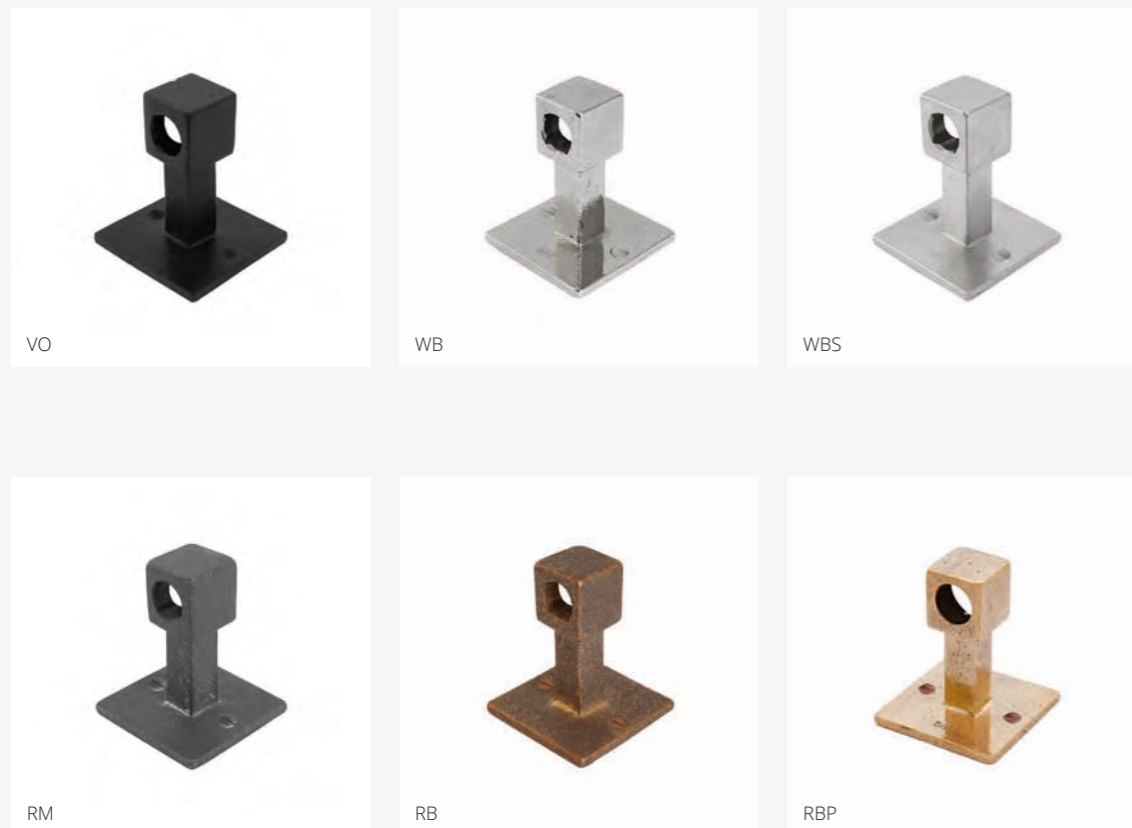
FR | Ce support central affiche un design épuré grâce à sa forme carrée. Vous pouvez la combiner avec la tringle carrée et assembler facilement des articles tels qu'un double porte-rouleau de papier toilette, ou vous pouvez combiner 2 ou plusieurs tringles pour obtenir un long porte-serviettes.

Q center bracket | Pure® Plus

EN | The centre support has a streamlined design to maintain the completely square concept. Combine the centre support with the square rod to easily create items such as a double toilet roll holder, or combine 2 rods to make an extra-long towel rail.

Mittelstütze Q | Pure® Plus

DE | Durch die vollständig quadratische Form hat die quadratische Mittelstütze ein geradliniges Design. Sie können die Mittelstütze mit der quadratischen Stange kombinieren und einfach selbst Artikel zusammenstellen, beispielsweise einen doppelten Toilettenrollenhalter, oder Sie kombinieren 2 oder mehrere Stangen zu einem extra langen Handtuchhalter.



TECHNISCHE TEKENING OP P. 298 | FICHE TECHNIQUE SUR P. 298
TECHNISCHE ZEICHNUNG AUF S. 298 | TECHNICAL DRAWING ON P.298





Gesloten haak Q | Pure® Plus

NL | De vierkante gesloten Q haken maken je handdoekhouder helemaal af! In de keuken hang je je keukenwanten of theedoek makkelijk weg.

Crochet fermé Q | Pure® Plus

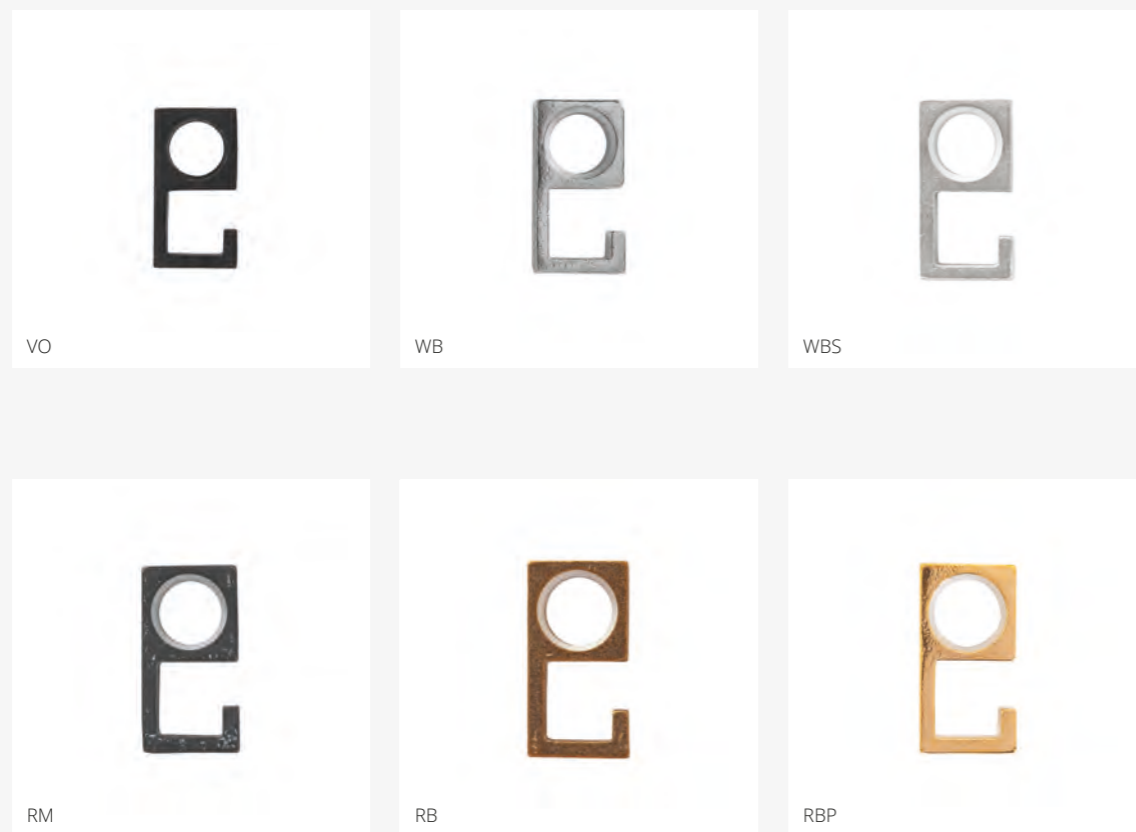
FR | Les crochets Q carrés fermés complètent votre porte-serviettes! Vous pourrez ainsi facilement suspendre vos maniques ou vos essuies de vaisselle dans votre cuisine.

Closed hook Q | Pure® Plus

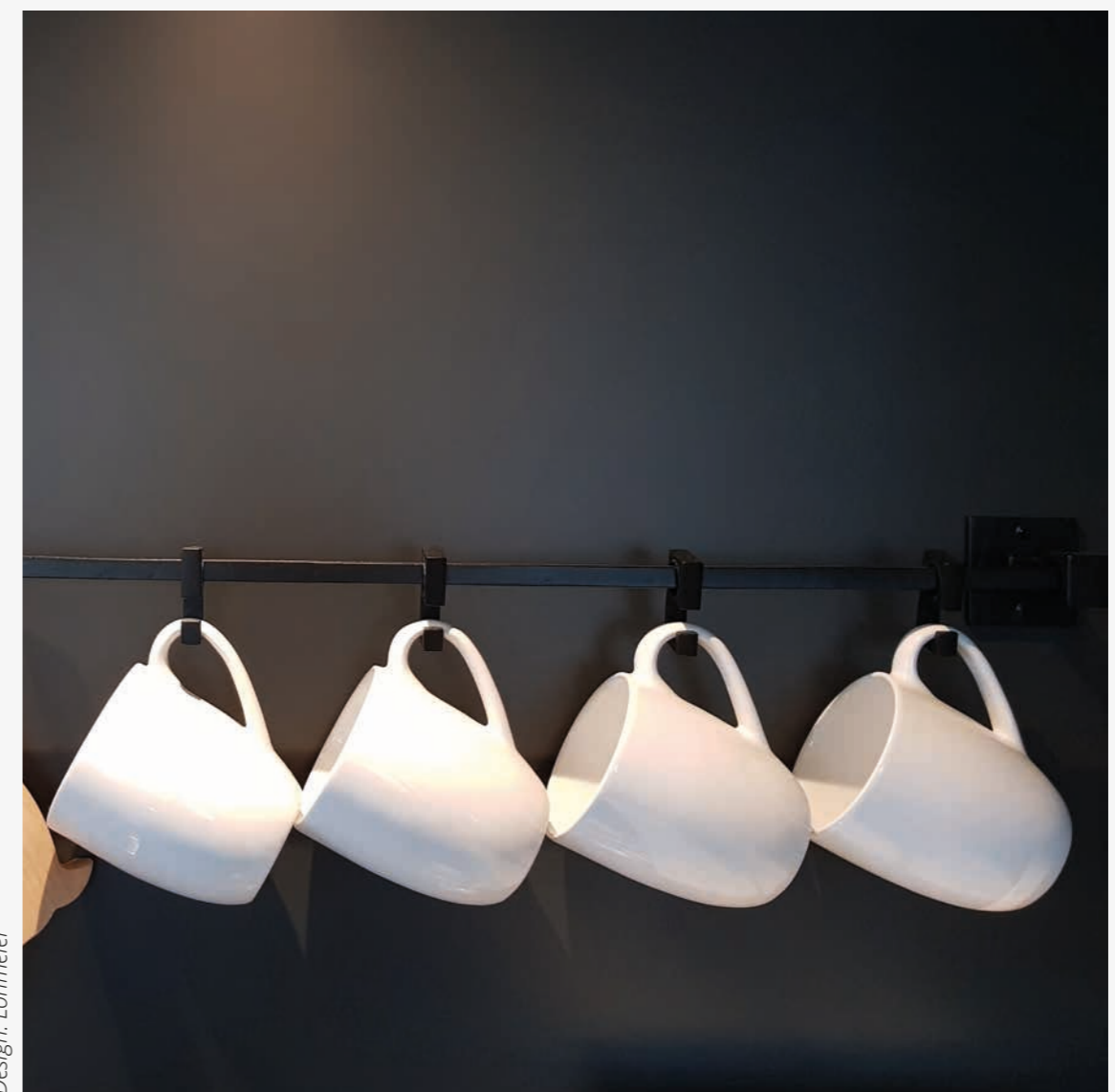
EN | The square closed Q hooks are the perfect finishing touch for your towel rail! Use them to hang up your oven gloves or tea towel in your kitchen.

Geschlossener Haken Q | Pure® Plus

DE | Die quadratischen, geschlossenen Q-Haken sorgen für die perfekte Vollendung Ihres Handtuchhalters! An diesen Haken können Sie Ihre Ofenhandschuhe oder Geschirrtücher leicht aufhängen.



TECHNISCHE TEKENING OP P. 299 | FICHE TECHNIQUE SUR P. 299
TECHNISCHE ZEICHNUNG AUF S. 299 | TECHNICAL DRAWING ON P.299



Design: Lohmeier



Stang + 2 eindsteunen Q | Pure® Plus

NL | De set van een 2 eindsteunen met een stang van 1 meter, is in een strak jasje gestoken. Speciaal ontworpen voor liefhebbers van strak design. De vierkante handdoekhouder is een onmisbaar element in elke keuken of badkamer.

Rail + 2 supports Q | Pure® Plus

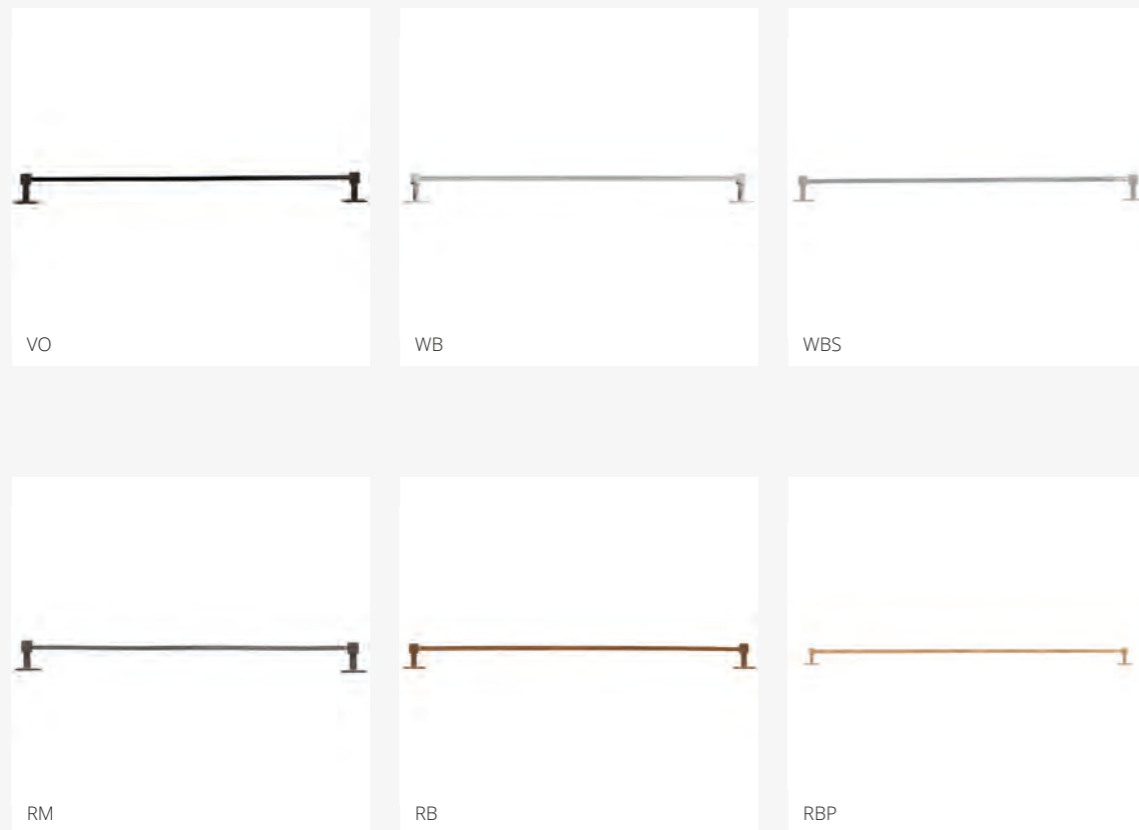
FR | Spécialement conçue pour les amateurs de design épuré, la tringle d'1 mètre à 2 embouts joue la carte du minimalisme. Le porte-serviettes carré est un élément indispensable dans toute cuisine ou salle de bains.

Rod + 2 end brackets Q | Pure® Plus

EN | This set of 2 end supports with a 1-metre rod is a smart solution! Especially devised for lovers of streamlined design. The square towel rail is a distinctive element in any kitchen or bathroom.

Stange + 2 Endstütze Q | Pure® Plus

DE | Das Set mit 2 Endstützen und einer 1 Meter langen Stange hat ein geradliniges Design. Dieses Sortiment wurde speziell für Liebhaber von klaren Linien entwickelt. Der quadratische Handtuchhalter sollte in keiner Küche oder keinem Badezimmer fehlen.



TECHNISCHE TEKENING OP P. 299 | FICHE TECHNIQUE SUR P. 299
TECHNISCHE ZEICHNUNG AUF S. 299 | TECHNICAL DRAWING ON P.299





Enkele houder Q 170mm | Pure® Plus

NL | Een handige vierkante houder voor je toiletrol of keukenrol is een onmisbaar accessoire in je badkamer of keuken. Het vierkante design van deze houders is ideaal voor een modern, tijdloos of industrieel interieur.

Support single Q 170mm | Pure® Plus

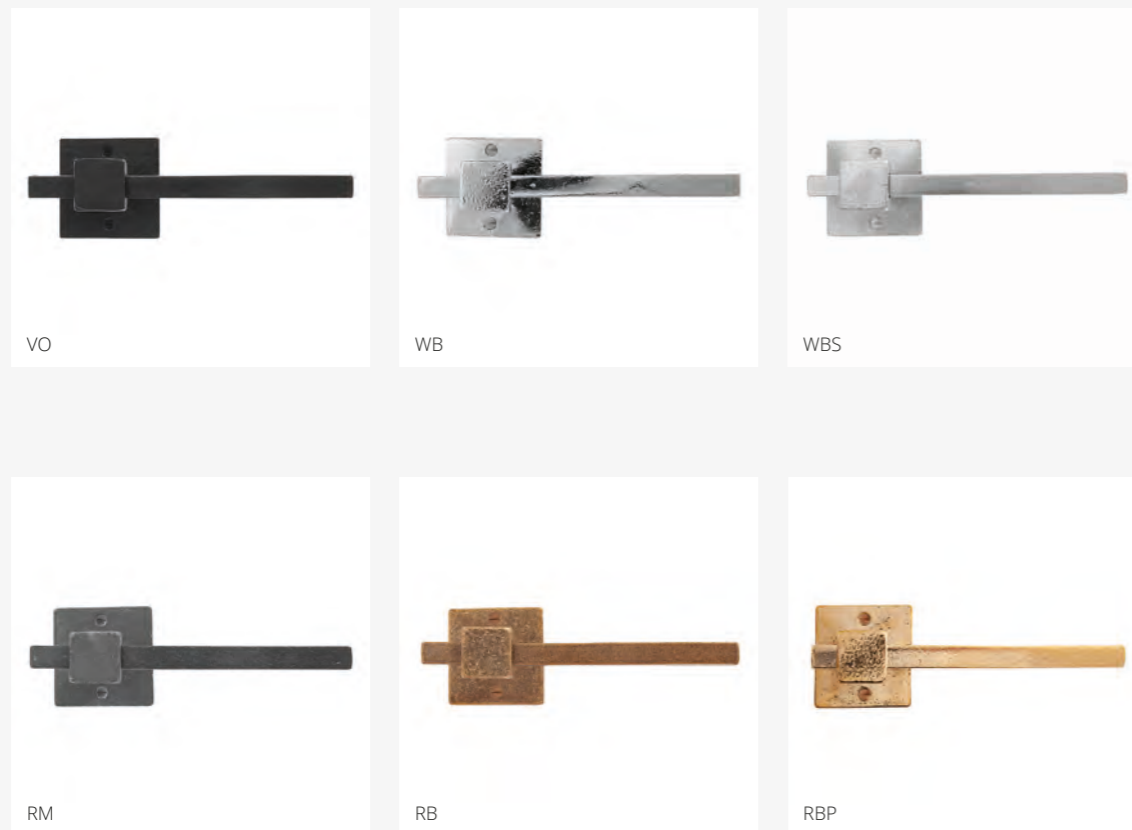
FR | Un support carré pratique pour votre papier toilette ou papier absorbant est un accessoire indispensable dans votre salle de bains ou cuisine. Le design carré de ces supports est idéal pour un intérieur moderne, intemporel ou industriel.

Single holder Q 170mm | Pure® Plus

EN | A handy square holder for your toilet roll or kitchen roll is a distinctive accessory in your bathroom or kitchen. The square design of these holders is ideal for a modern, timeless or industrial interior.

Halter einzeln Q 170mm | Pure® Plus

DE | Ein praktischer quadratischer Halter für Ihre Toiletten- oder Küchenrolle ist ein unentbehrliches Accessoire in Ihrem Badezimmer oder Ihrer Küche. Das quadratische Design dieser Halter ist ideal für ein modernes, zeitloses oder industrielles Interieur.



TECHNISCHE TEKENING OP P. 300 | FICHE TECHNIQUE SUR P. 300
TECHNISCHE ZEICHNUNG AUF S. 300 | TECHNICAL DRAWING ON P.300





Enkele houder Q 370mm | Pure® Plus

NL | Een handige vierkante houder voor je toiletrol of keukenrol is een onmisbaar accessoire in je badkamer of keuken. Het vierkante design van deze houders is ideaal voor een modern, tijdloos of industrieel interieur.

Support single Q 370mm | Pure® Plus

FR | Un support carré pratique pour votre papier toilette ou papier absorbant est un accessoire indispensable dans votre salle de bains ou cuisine. Le design carré de ces supports est idéal pour un intérieur moderne, intemporel ou industriel.

Single holder Q 370mm | Pure® Plus

EN | A handy square holder for your toilet roll or kitchen roll is a distinctive accessory in your bathroom or kitchen. The square design of these holders is ideal for a modern, timeless or industrial interior.

Halter einzeln Q 370mm | Pure® Plus

DE | Ein praktischer quadratischer Halter für Ihre Toiletten- oder Küchenrolle ist ein unentbehrliches Accessoire in Ihrem Badezimmer oder Ihrer Küche. Das quadratische Design dieser Halter ist ideal für ein modernes, zeitloses oder industrielles Interieur.



TECHNISCHE TEKENING OP P. 300 | FICHE TECHNIQUE SUR P. 300
TECHNISCHE ZEICHNUNG AUF S. 300 | TECHNICAL DRAWING ON P.300





Stang | Pure® Plus

NL | Deze stang is ideaal voor keuken en badkamer, garderobe of als sjaaldrager. De steunen zijn te verkrijgen in vierkante of ronde versie, met lange of korte houders. De stang bedraagt 1 meter, maar is gemakkelijk te verzagen naar de gewenste lengte. Door de tussensteunen kan je verschillende stangen met elkaar verbinden en zo zelf de lengte bepalen. Indien gewenst kan je er ook open of gesloten haken aanhangen.

Tringle | Pure® Plus

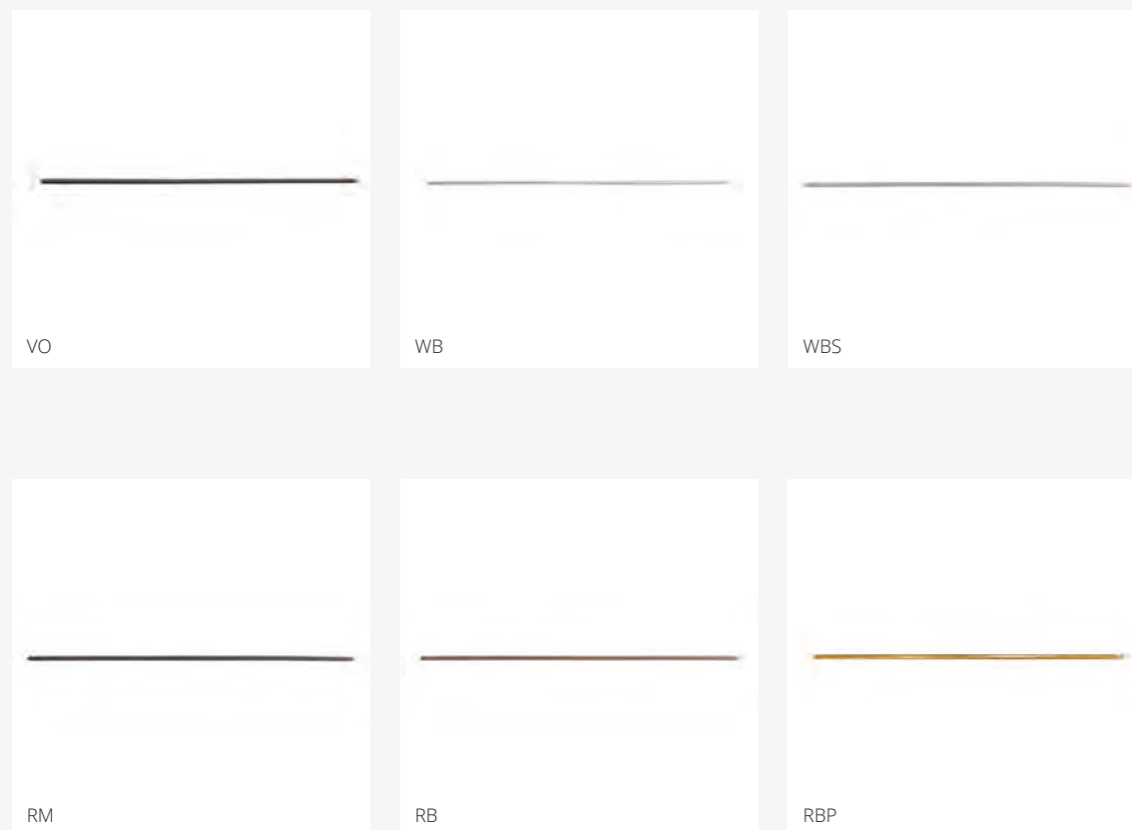
FR | Cette tringle est idéale pour la cuisine, la salle de bains, un vestiaire ou un porte-foulards. Les supports sont disponibles en version ronde ou carrée, courte ou longue. Cette tringle d'un mètre de long est néanmoins facile à scier à la longueur souhaitée. À l'aide de supports intermédiaires, il est possible d'assembler plusieurs tringles et d'en ajuster la longueur. Le cas échéant, on peut y ajouter des eses ouvertes ou fermées.

Rod | Pure® Plus

EN | This rod is ideal for kitchens and bathrooms, in a wardrobe or as a scarf hook. The supports come in a square or rounded version, with long or short holders. The rod is 1 metre long but can be easily sawn to the right length. In between the supports, you can connect different rods with one another, to create the length you need. If necessary, you can also hang open or closed hooks on the rod.

Stange | Pure® Plus

DE | Diese Stange eignet sich ideal für die Küche, das Badezimmer, die Garderobe oder als Schlaufhänger. Die Stützen sind in einer quadratischen oder runden Ausführung mit langen oder kurzen Halterungen erhältlich. Die Stange ist 1 Meter lang, kann aber problemlos auf die gewünschte Länge zugesägt werden. Mit den Zwischenstützen können verschiedene Stangen auf die gewünschte Länge miteinander verbunden werden. Sie können auch offene oder geschlossene Haken daran hängen.



TECHNISCHE TEKENING OP P. 301 | FICHE TECHNIQUE SUR P. 301
TECHNISCHE ZEICHNUNG AUF S. 301 | TECHNICAL DRAWING ON P.301



Design: AA+ Ontwerpureau & Van Mourik Keuken en Interieur



Ronde & vierkante eindsteunen | Pure® Plus

NL | De eindsteun met de ronde voet is ideaal voor je tijdloze of landelijke interieur. Je combineert de linkse of rechtse eindsteun met de ronde stang om tal van accessoires samen te stellen zoals: handdoekhouder, wc-rolhouder, reserverolhouder, keukenrolhouder, etc. ideaal om te matchen met deurbeslag op een ronde rozet. De eindsteun met de vierkante voet past perfect in je tijdloze of strakke interieur. Ideaal om te matchen met deurbeslag op een vierkante rozet.

Supports rondes & carrés | Pure® Plus

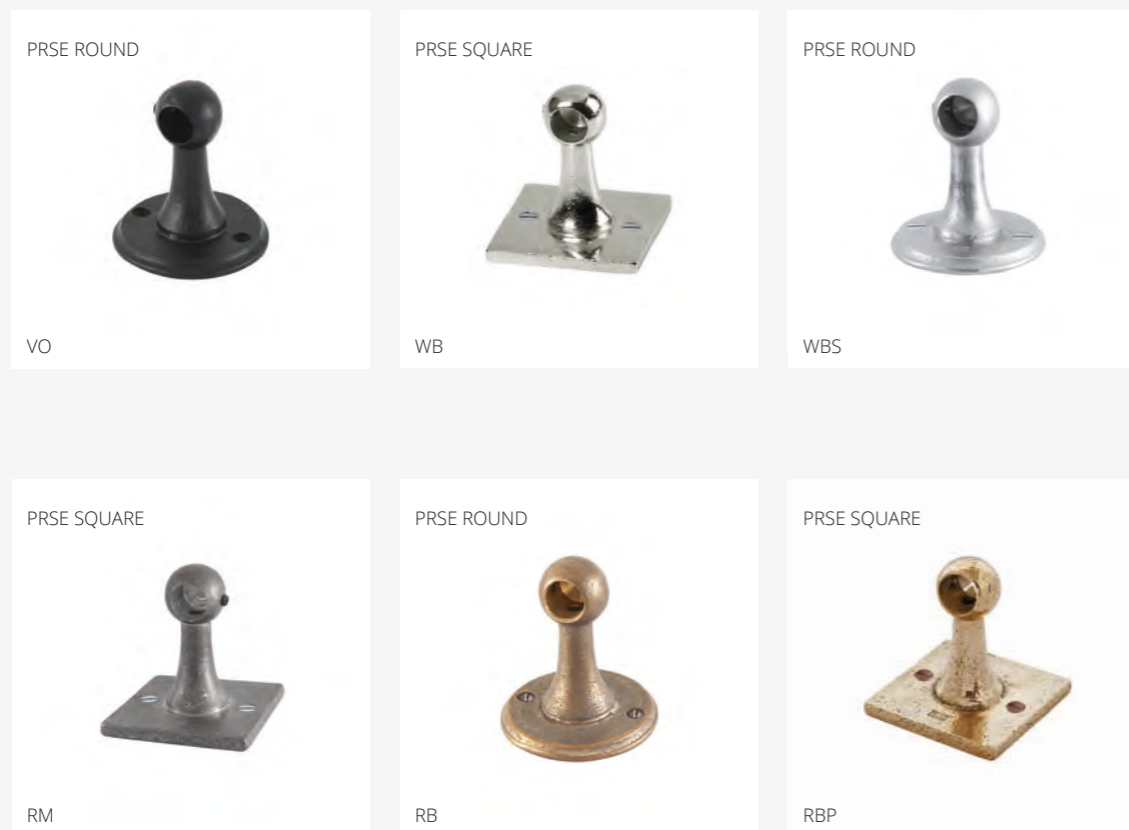
FR | L'embout à base ronde est idéal pour un intérieur intemporel ou rustique. N'hésitez pas à combiner l'embout de droite ou de gauche avec la tringle ronde pour créer de nombreux accessoires (porte-serviettes, porte-rouleaux de papier toilette, porte-rouleaux de rechange, porte-essuie-tout, etc. À marier avec la quincaillerie de porte à rosace ronde. L'embout à base carrée se destine davantage à une décoration intemporelle ou épurée. Il s'assortit à merveille avec la quincaillerie de porte sur rosace carrée.

Round & square end brackets | Pure® Plus

EN | The end support with the rounded foot is ideal for timeless or rustic interiors. You can combine the left or right end support with the rounded rod to create a whole range of accessories, including: towel holder, toiletroll holder, spare roll holder, kitchen roll holder, and so on. Perfect for matching up with your door fittings and a rounded rosette. The end support with square foot is ideal for a timeless or sleek interior. Ideal for matching with door fittings with a square rosette.

Endstützen, rund & quadratisch | Pure® Plus

DE | Die Endstütze mit dem runden Fuß ist ideal für Ihr zeitloses oder rustikales Interieur. Sie kombinieren die linke oder rechte Endstütze mit der runden Stange, um viele Accessoires zusammenzustellen, wie beispielsweise Handtuchhalter, Toilettenrollenhalter, Ersatzrollenhalter, Küchenrollenhalter, die perfekt zu Türbeschlägen auf einer runden Rosette passen. Die Endstütze mit dem quadratischen Fuß ist ideal für Ihr zeitloses oder klar gestaltetes Interieur. Sie passt ideal zu Türbeschlägen auf einer quadratischen Rosette.



TECHNISCHE TEKENING OP P. 301 | FICHE TECHNIQUE SUR P. 301
TECHNISCHE ZEICHNUNG AUF S. 301 | TECHNICAL DRAWING ON P.301



Design: F&F | Photo: Sa-Fo

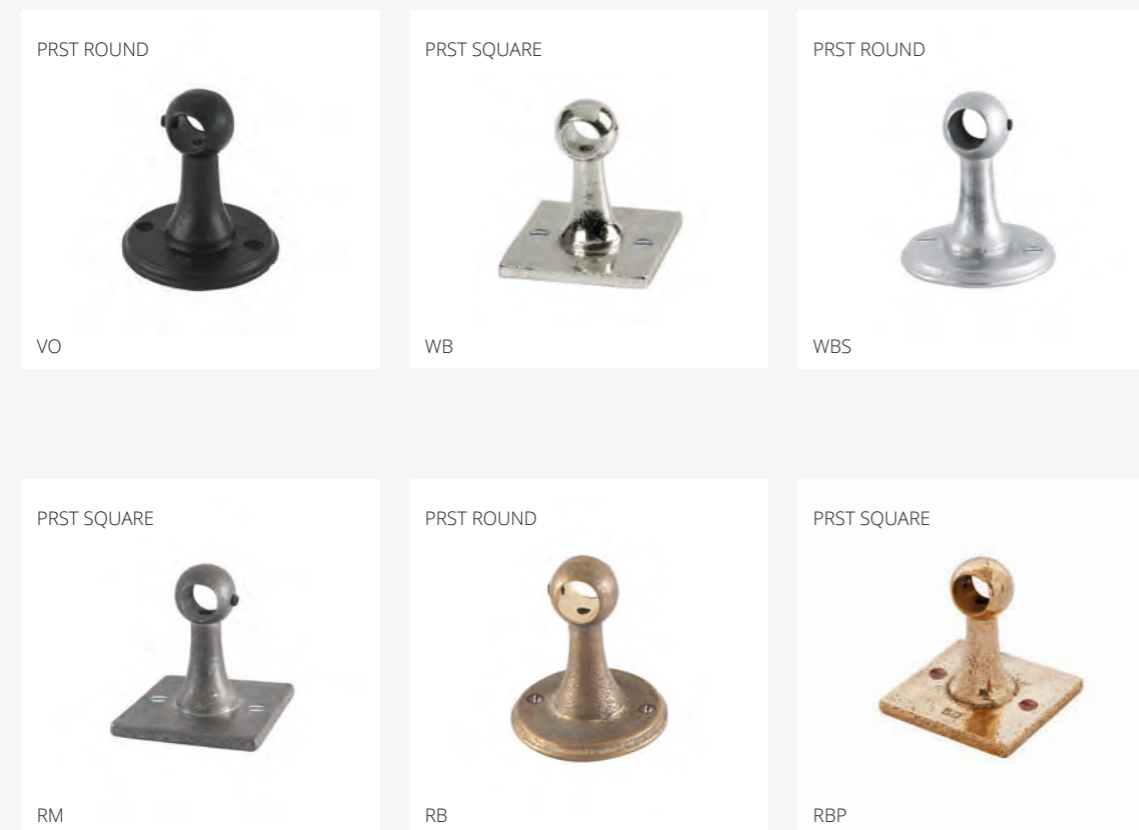


Ronde & vierkante middensteunen | Pure® Plus

NL | De middensteun met ronde voet is ideaal voor je tijdloze of landelijke interieur. Je combineert de middensteun met de ronde stang en stel makkelijk artikelen samen zoals een dubbele toilethouder, of je combineert 2 of meerdere stangen tot een extra lange handdoekhouder. Ideaal om te matchen met deurbeslag op een ronde rozet. De middensteun met vierkante voet past perfect in je tijdloze of strakke interieur. Ideaal om te matchen met deurbeslag op een ronde rozet

Supports central rondes & carrés | Pure® Plus

FR | Le support intermédiaire à base ronde convient à un décor intemporel ou rustique. Il se monte sur une tringle ronde pour composer rapidement des articles tels qu'un double porte-rouleau de papier toilette. Pour obtenir un porte-serviettes XXL, il suffit d'assembler plusieurs tringles. À assortir avec la quincaillerie de porte sur rosace ronde. Le support intermédiaire à base carrée se destine davantage à une décoration intemporelle ou épurée. Il s'assortit à merveille avec la quincaillerie de porte à rosace ronde.



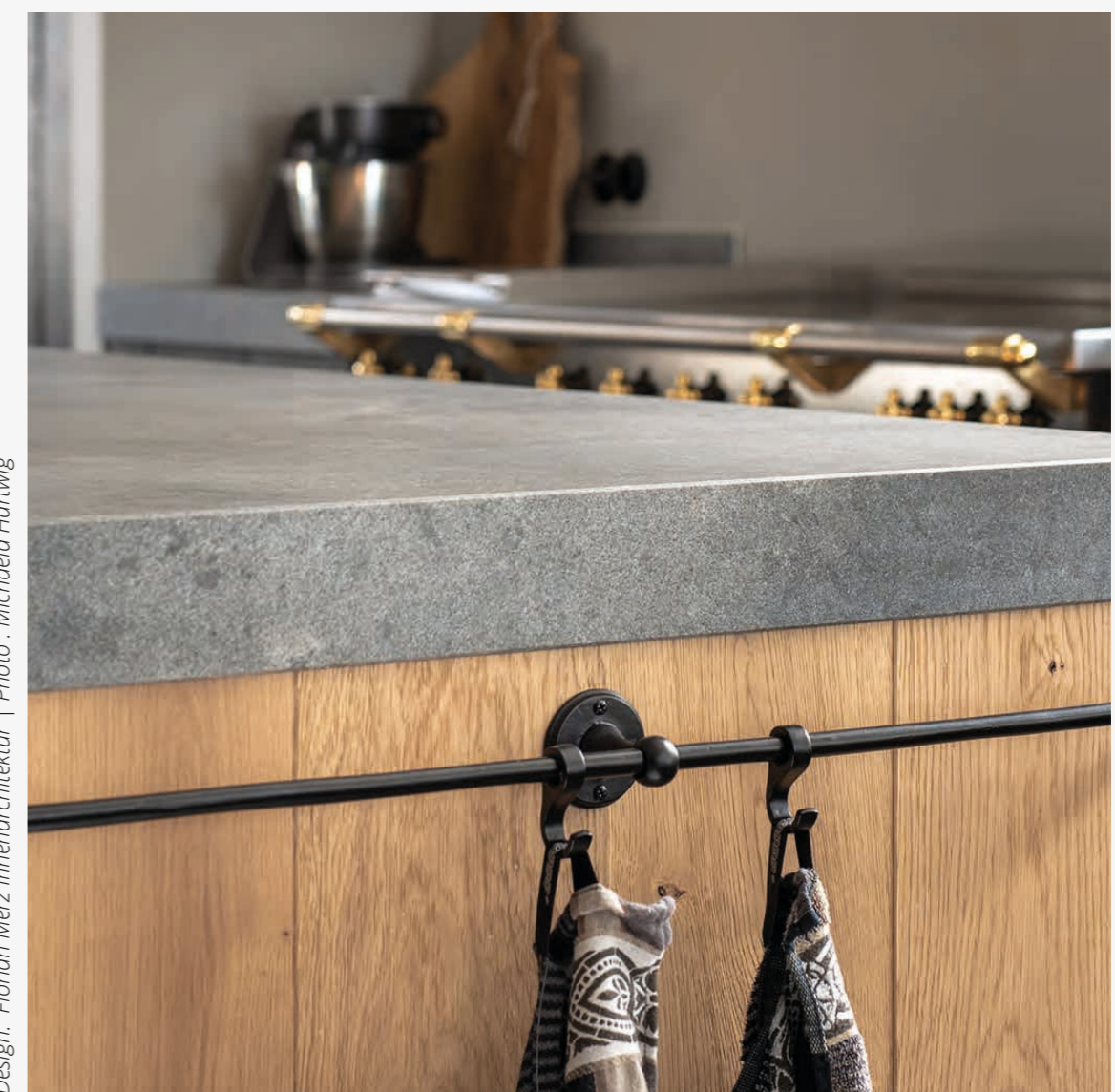
TECHNISCHE TEKENING OP P. 302 | FICHE TECHNIQUE SUR P. 302
TECHNISCHE ZEICHNUNG AUF S. 302 | TECHNICAL DRAWING ON P.302

Round & square center brackets | Pure® Plus

EN | The central support with rounded foot is ideal for timeless or rustic interiors. You can combine the central support with the rounded rod and create various articles, such as a double toiletholder, or combine 2 or more rods to create an extra long towel rail. Ideal for matching with door fittings with a rounded rosette. The central support with square foot is ideal for a timeless or sleek interior. Ideal for matching with door fittings with a rounded rosette.

Mittelstützen, rund & quadratisch | Pure® Plus

DE | Die Mittelstütze mit dem runden Fuß ist ideal für Ihr zeitloses oder rustikales Interieur. Sie können die Mittelstütze mit der runden Stange kombinieren und einfach selbst Artikel zusammenstellen, beispielsweise einen doppelten Toilettenrollenhalter, oder Sie kombinieren 2 oder mehrere Stangen zu einem extra langen Handtuchhalter. Sie passt ideal zu Türbeschlägen auf einer runden Rosette. Die Mittelstütze mit dem quadratischen Fuß ist ideal für Ihr zeitloses oder klar gestaltetes Interieur. Sie passt ideal zu Türbeschlägen auf einer runden Rosette.



Design: Florian Merz Innenarchitektur | Photo : Michaela Hartwig



Lange, ronde & vierkante eindsteunen | Pure® Plus

NL | De eindsteun met de ronde voet is ideaal voor je tijdloze of landelijke interieur. Je combineert de linkse of rechtse eindsteun met de ronde stang om tal van accessoires samen te stellen zoals: handdoekhouder, wc-rolhouder, reserverolhouder, keukenrolhouder, etc. ideaal om te matchen met deurbeslag op een ronde rozet. De eindsteun met de vierkante voet past perfect in je tijdloze of strakke interieur. Ideaal om te matchen met deurbeslag op een vierkante rozet.

Supports rondes & carrés, longs | Pure® Plus

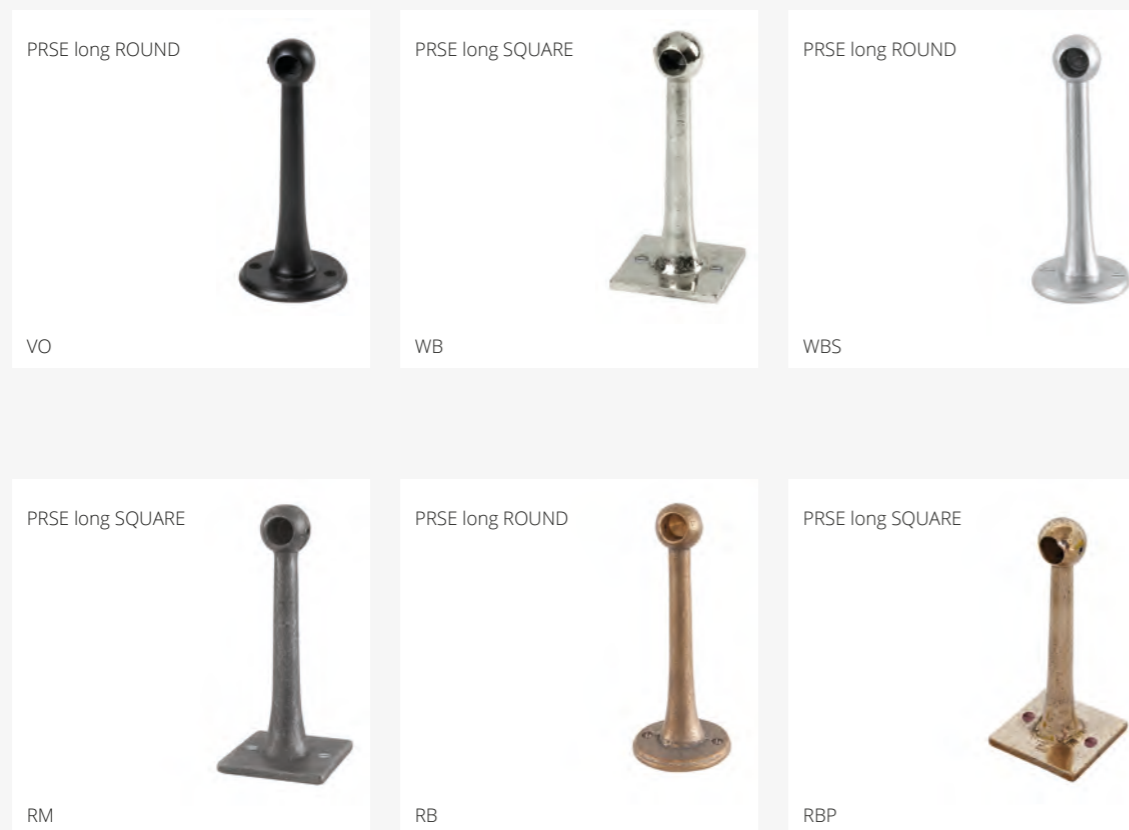
FR | L'embout à base ronde est idéal pour un intérieur intemporel ou rustique. N'hésitez pas à combiner l'embout de droite ou de gauche avec la tringle ronde pour créer de nombreux accessoires (porte-serviettes, porte-rouleaux de papier toilette, porte-rouleaux de rechange, porte-essuie-tout, etc. À marier avec la quincaillerie de porte à rosace ronde. L'embout à base carrée se destine davantage à une décoration intemporelle ou épurée. Il s'assortit à merveille avec la quincaillerie de porte sur rosace carrée.

Long, round & square end brackets | Pure® Plus

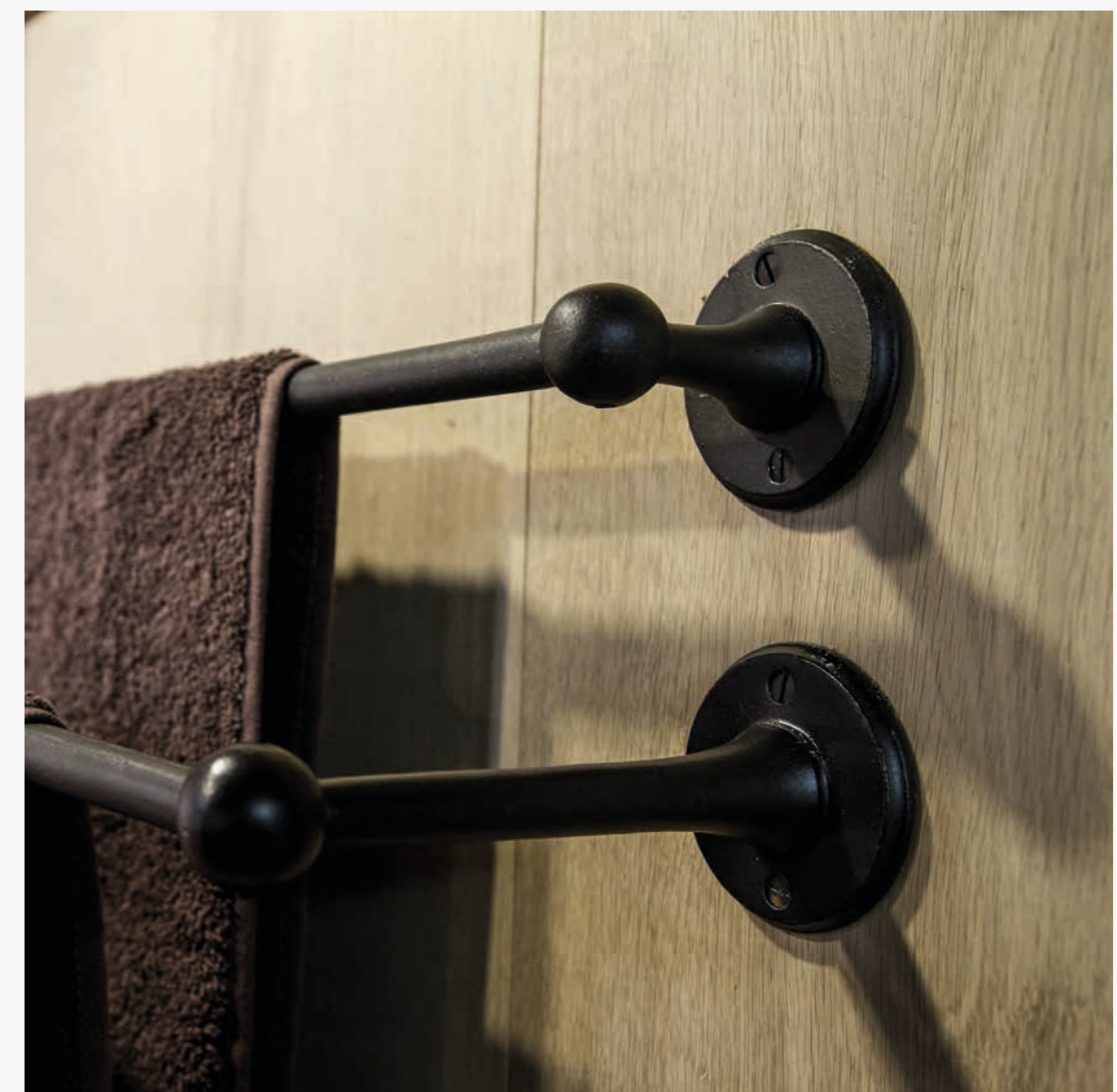
EN | The end support with the rounded foot is ideal for timeless or rustic interiors. You can combine the left or right end support with the rounded rod to create a whole range of accessories, including: towel holder, toiletroll holder, spare roll holder, kitchen roll holder, and so on. Perfect for matching up with your door fittings and a rounded rosette. The end support with square foot is ideal for a timeless or sleek interior. Ideal for matching with door fittings with a square rosette.

Lange Endstützen, rund & quadratisch | Pure® Plus

DE | Die Endstütze mit dem runden Fuß ist ideal für Ihr zeitloses oder rustikales Interieur. Sie kombinieren die linke oder rechte Endstütze mit der runden Stange, um viele Accessoires zusammenzustellen, wie beispielsweise Handtuchhalter, Toilettenrollenhalter, Ersatzrollenhalter, Küchenrollenhalter, die perfekt zu Türbeschlägen auf einer runden Rosette passen. Die Endstütze mit dem quadratischen Fuß ist ideal für Ihr zeitloses oder klar gestaltetes Interieur. Sie passt ideal zu Türbeschlägen auf einer quadratischen Rosette.



TECHNISCHE TEKENING OP P. 302 | FICHE TECHNIQUE SUR P. 302
TECHNISCHE ZEICHNUNG AUF S. 302 | TECHNICAL DRAWING ON P.302





Gesloten haak | Pure® Plus

NL | De gesloten haken voor de ronde stang maken je handdoekhouder helemaal af! In de keuken hang je je keukenwanten of theedoek makkelijk weg.

Crochet fermé | Pure® Plus

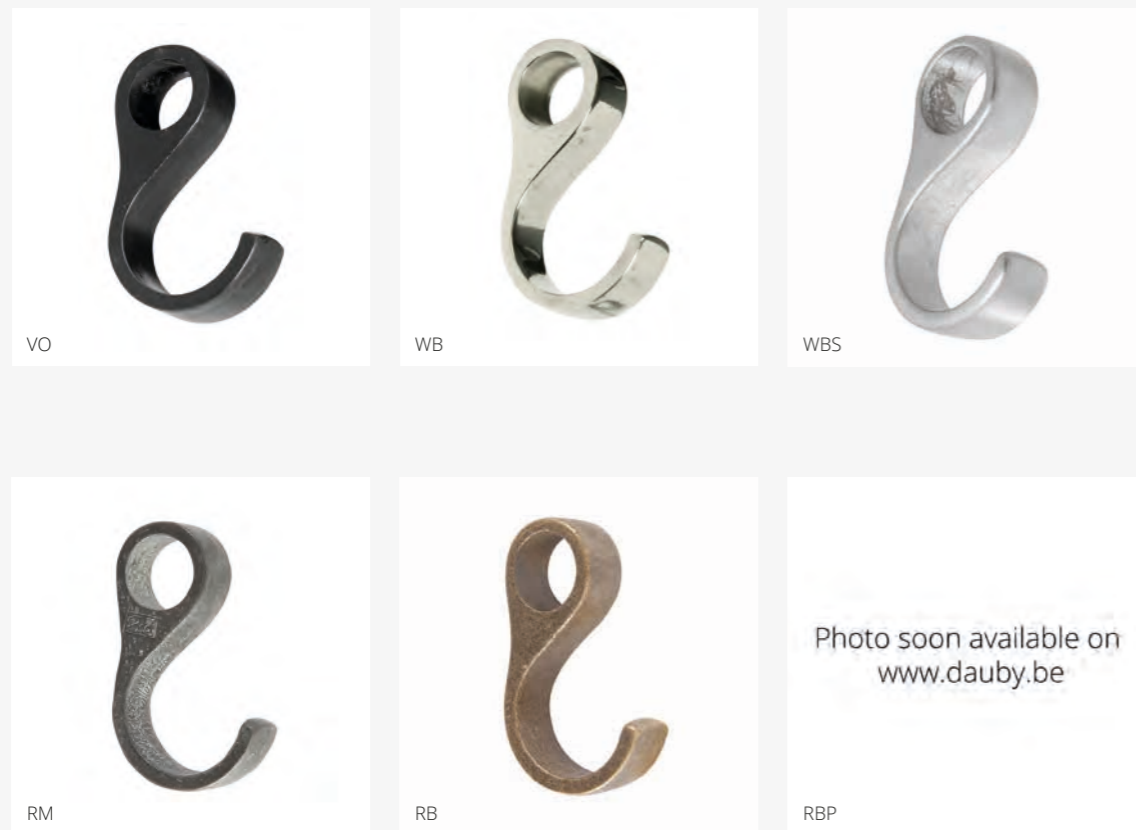
FR | L'esse fermée pour tringle ronde sublimer votre porte-serviettes. Vous pourrez facilement y suspendre les maniques ou les essuies de vaisselle dans la cuisine.

Closed hook | Pure® Plus

EN | The closed hooks for the rounded rod really finish your towel rail off! In the kitchen, you can use it to hang kitchen accessories or tea towels.

Geschlossener Haken | Pure® Plus

DE | Die geschlossenen Haken für die runde Stange sorgen für eine perfekte Vollendung Ihres Handtuchhalters! In der Küche können Sie Ihre Ofenhandschuhe oder Geschirrtücher leicht daran aufhängen.



TECHNISCHE TEKENING OP P. 303 | FICHE TECHNIQUE SUR P. 303
TECHNISCHE ZEICHNUNG AUF S. 303 | TECHNICAL DRAWING ON P.303



S haak | Pure® Plus

NL | De open haken kan je op ieder moment nog aan je ronde stang hangen om je keukenwanten of theedoek aan te hangen. Het voordeel hiervan is dat je ze niet bij bevestiging van de stangen al hoeft te voorzien.

Crochet S | Pure® Plus

FR | Les eses ouvertes se fixent à tout moment à la tringle ronde pour y suspendre des maniques ou un essuie de vaisselle. Pas besoin de les prévoir à la pose des tringles.

S hook | Pure® Plus

EN | The open hooks can be hung on the rounded rod whenever you like, to hang your kitchen accessories or tea towels. The advantage is that you do not have to add these to the rail when it is installed.

S Haken | Pure® Plus

DE | Sie können die offenen Haken jederzeit noch an die runde Stange hängen, um Ihre Ofenhandschuhe oder Geschirrtücher daran aufzuhängen. Das hat den Vorteil, dass Sie nicht schon bei der Befestigung der Stangen daran denken müssen.



TECHNISCHE TEKENING OP P. 303 | FICHE TECHNIQUE SUR P. 303
TECHNISCHE ZEICHNUNG AUF S. 303 | TECHNICAL DRAWING ON P.303



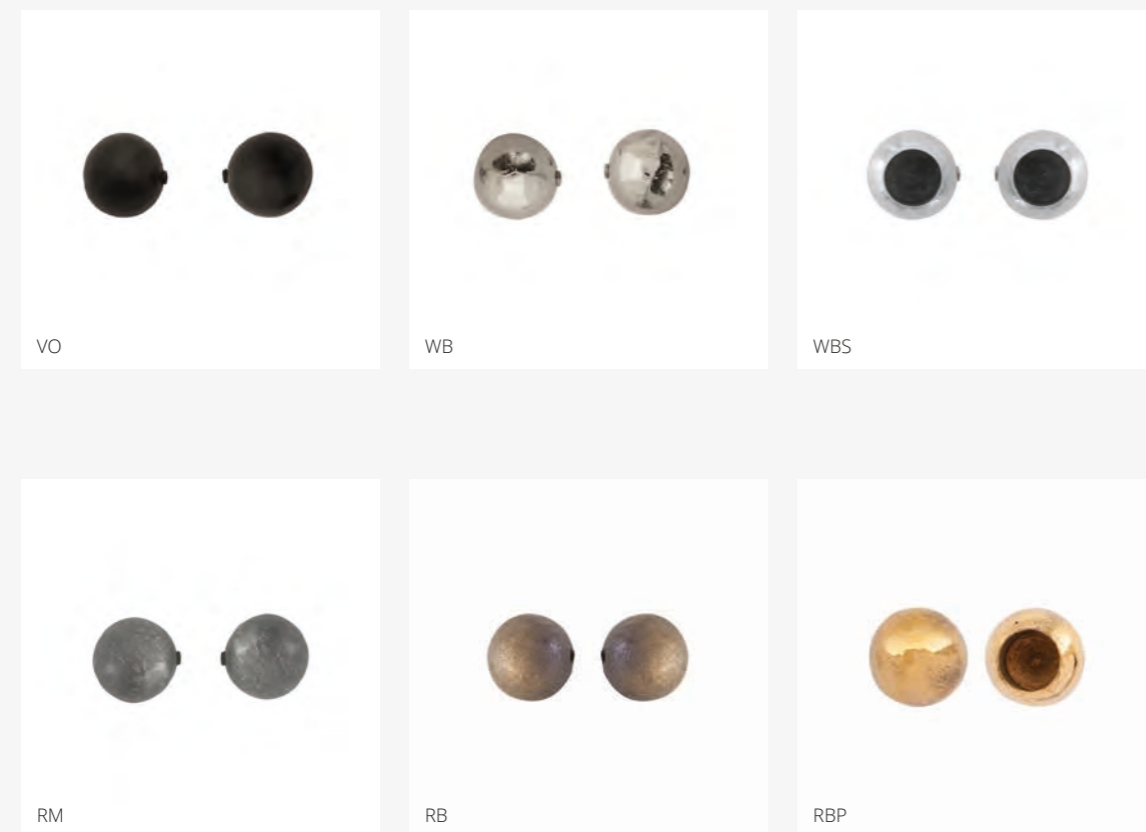


Eindknop | Pure® Plus

NL | Ontdek de Pure® Plus collectie van exclusieve badkamer- en keukenaccessoires. Pure® Plus heeft een breed assortiment aan praktische accessoires van uitzonderlijke kwaliteit die tegelijk ook heel mooi ogen. Een pure vormgeving en unieke materialen! Pure® Plus accessoires worden op ambachtelijke wijze vervaardigd in zandmallen.
Praktische gebruiksvoorwerpen kunnen ook klasse uitstralen en dat bewijst Pure® Plus!

Bouton d'arrêt | Pure® Plus

FR | Découvrez la collection Pure® Plus d'accessoires exclusifs pour la salle de bains et la cuisine. Pure® Plus propose un large assortiment d'accessoires pratiques de qualité exceptionnelle qui sont en même très esthétiques. Un stylisme pur et des matériaux uniques ! Les accessoires Pure® Plus sont fabriqués de manière artisanale dans des moules de sable.
Les objets utilitaires pratiques peuvent eux aussi avoir de la classe, la preuve en est faite par Pure® Plus !



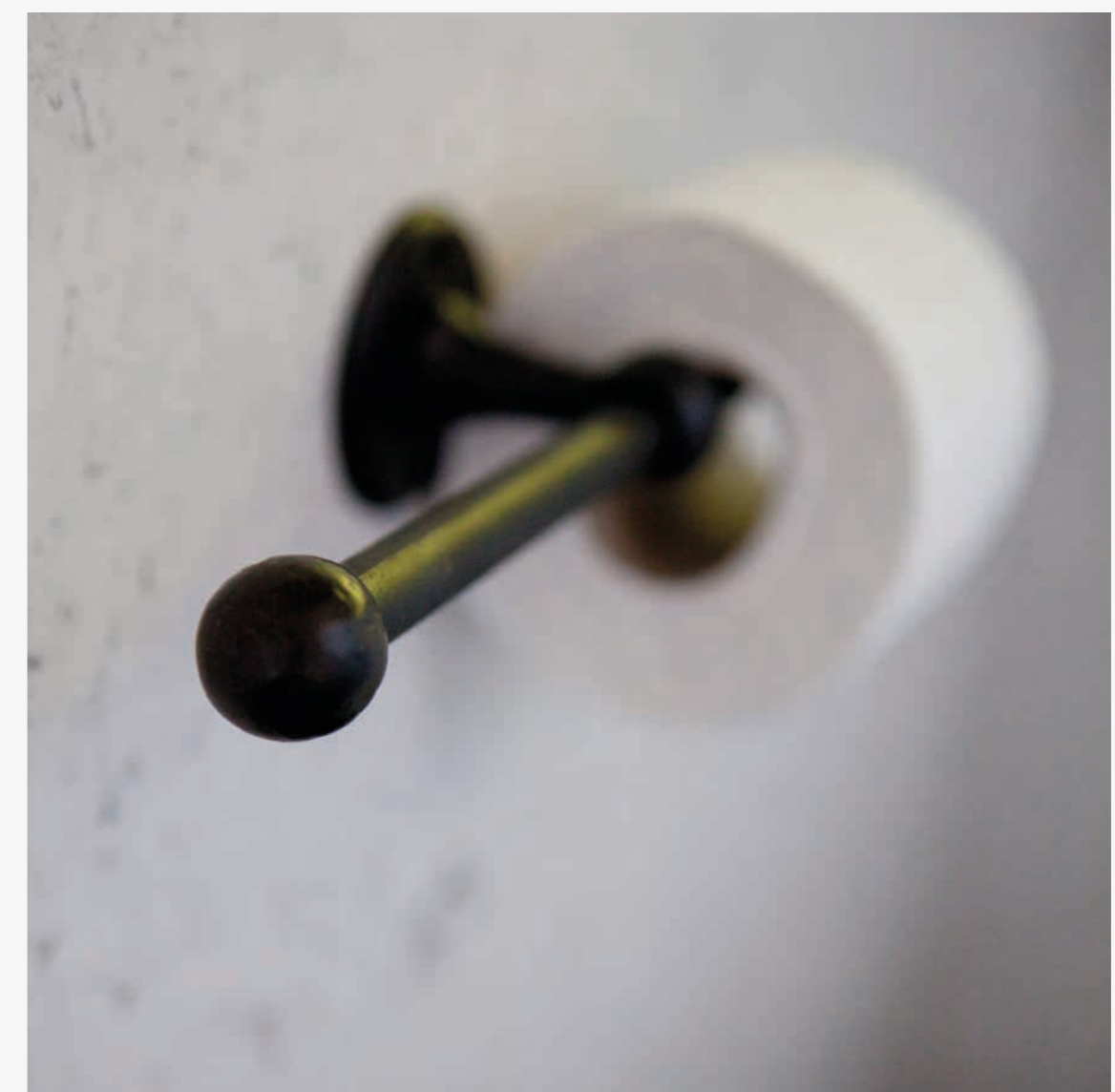
TECHNISCHE TEKENING OP P. 304 | FICHE TECHNIQUE SUR P. 304
TECHNISCHE ZEICHNUNG AUF S. 304 | TECHNICAL DRAWING ON P.304

End knob | Pure® Plus

EN | Feel free to discover the Pure® Plus collection: an exclusive range of bathroom and kitchen accessories. The Pure® Plus collection offers a wide range of superior quality accessories with a great look and feel. They come with a pure design and are made of unique materials! Furthermore, the production process of the Pure® Plus accessories is a traditional one. Each and every single item is cast in sand molds. The Pure® Plus accessories prove that everyday objects can have a really stylish look too.

Endknopf | Pure® Plus

DE | Entdecken Sie die Pure® Plus Kollektion mit exklusiven Badezimmer- und Küchenaccessoires. Pure® Plus verfügt über eine breite Palette an praktischen Accessoires von außergewöhnlicher Qualität, die zugleich sehr schön aussehen. Pures Design und einzigartige Materialien! Pure® Plus Accessoires werden in handwerklicher Weise in Sandformen angefertigt.
Praktische Gebrauchsgegenstände können auch eine tolle Ausstrahlung haben - und das beweist Pure® Plus!





Stang + 2 eindsteunen rond & vierkant | Pure® Plus

NL | Deze stang met korte steunen is de ideale oplossing om je badkamer- en keukenhanddoeken te laten drogen. Maar ook voor garderobe is het erg praktisch: maak komaf met rondslingerende kledij, jassen, sjaals en tassen. De lengte van de stang bedraagt 1 meter maar is gemakkelijk zelf te verzagen naar de gewenste afmeting. Te verkrijgen met ronde of vierkante steunen. Indien gewenst, kan je er open of gesloten haken aan hangen.

Rail + 2 supports ronds & carrés | Pure® Plus

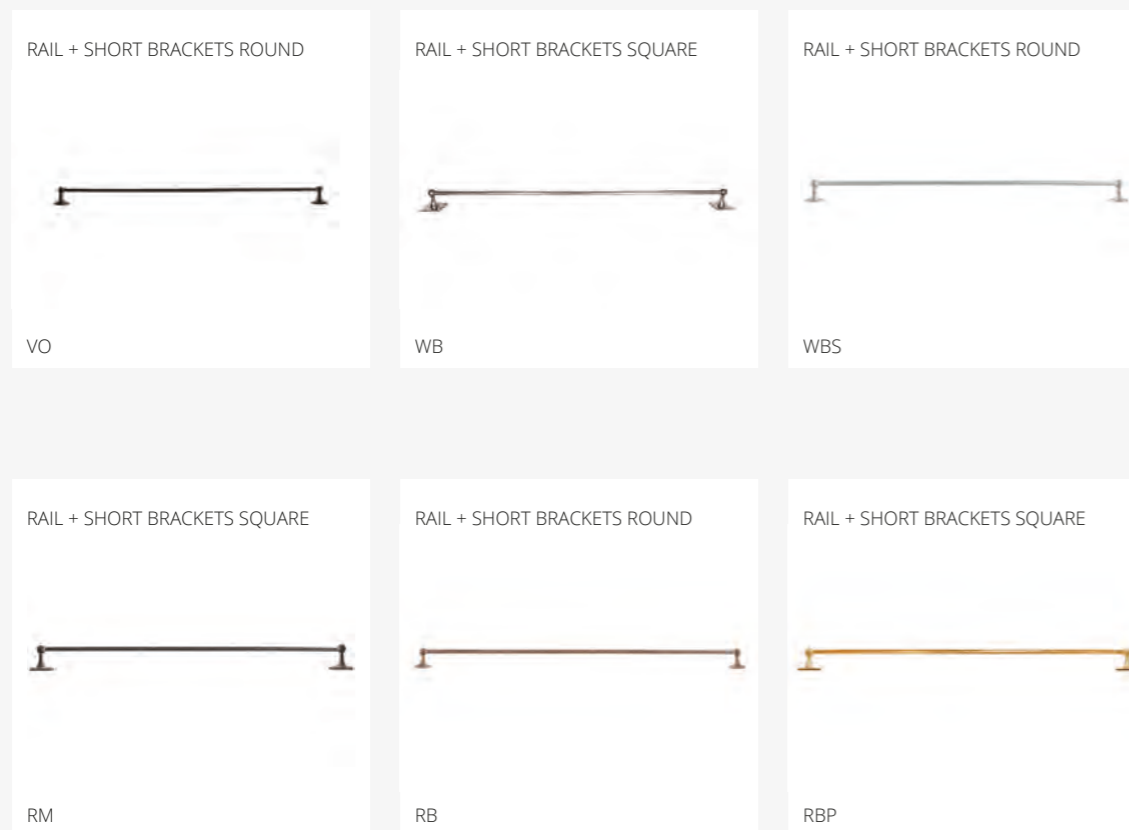
FR | Cette barre à supports courts constitue la solution idéale pour sécher les serviettes de bain et de cuisine. Mais elle est également fort pratique pour la garde-robe : finis les vêtements, châles et sacoches qui traînent partout. La barre fait 1m de long, mais peut être sciée aisément à la longueur souhaitée. Disponible avec des supports ronds ou carrés. Si vous le souhaitez, vous pouvez également y accrocher des crochets ouverts ou fermés.

Rod + 2 end brackets round & square | Pure® Plus

EN | This rod with short supports is the ideal solution if you are looking for a stylish system to dry bathroom or kitchen towels. And for wardrobes too, this rod is very practical. No more clothes, jackets, scarves or bags lying about. The rod is 1 metre long and can easily be sawn to a shorter length if necessary. Available with round or square supports. It is possible to add open or closed hooks.

Stange + 2 Endstützen, rund & quadratisch | Pure® Plus

DE | Diese Stange mit kurzen Endstützen ist eine ideale Lösung für das Trocknen Ihrer Hand- und Küchentücher. Sie ist jedoch auch für die Garderobe sehr praktisch: machen Sie Schluss mit herumliegenden Kleidern, Jacken, Schals und Taschen. Die Länge der Stange beträgt 1 Meter, aber sie lässt sich problemlos auf eine gewünschte Länge kürzen. Erhältlich mit runden oder viereckigen Endstützen. Gegebenenfalls können Sie auch offene oder geschlossene Haken anbringen.



TECHNISCHE TEKENING OP P. 304 | FICHE TECHNIQUE SUR P. 304
TECHNISCHE ZEICHNUNG AUF S. 304 | TECHNICAL DRAWING ON P.304



Design: Fabrick 61 | Photo: Dries Vinck



Stang + 2 lange eindsteunen rond & vierkant | Pure® Plus

NL | Met de lange eindsteunen heb je extra veel ruimte tussen je stang en de muur waardoor je probleemloos je handdoeken kan laten drogen. Te verkrijgen met ronde of vierkante steunen. Ook handig in combinatie met de stang met korte steunen: creëer extra ruimte en een handig handdoekdroogrek voor je badkamer of keuken.

Rail + 2 supports longs ronds & carrés | Pure® Plus

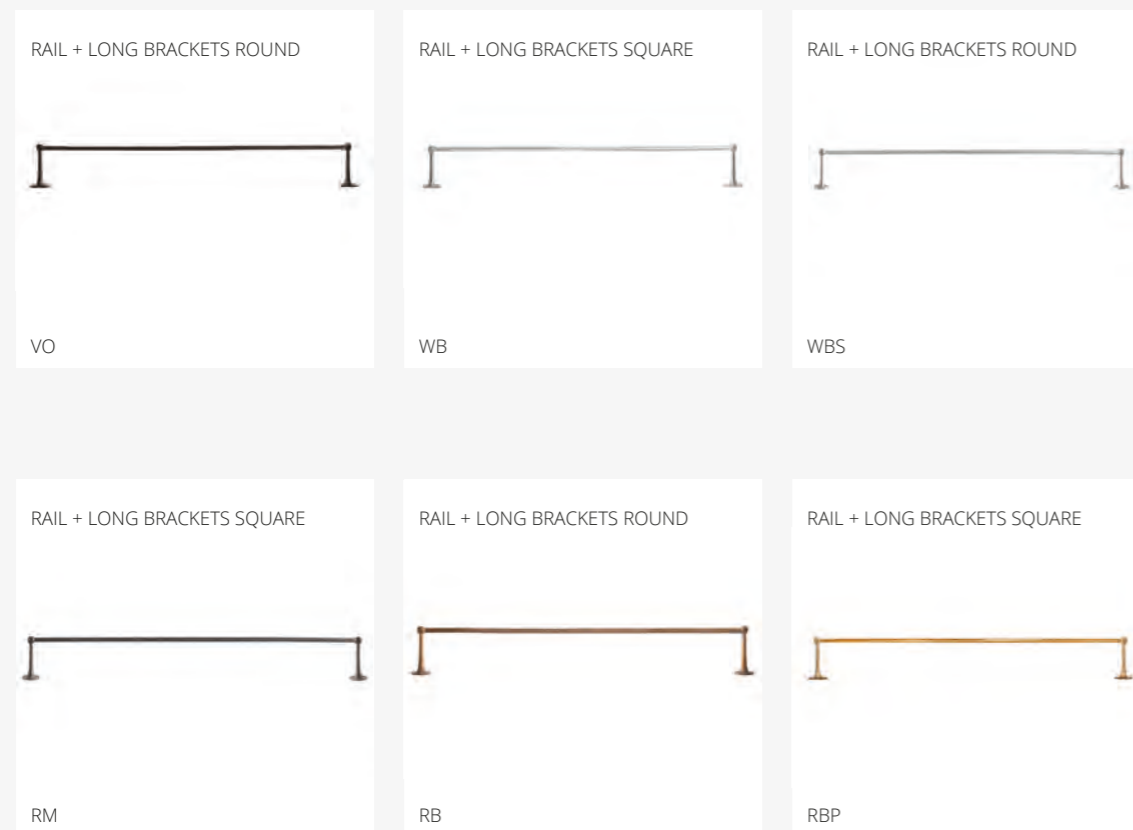
FR | Avec les supports longs, vous avez plus de place entre la barre et le mur, ce qui permet de faire sécher vos serviettes sans problèmes. Disponibles avec des supports ronds ou carrés. Egalement pratique en combinaison avec la barre à supports courts: créez plus de place et un séchoir pratique pour serviettes pour votre salle de bains ou cuisine.

Rod + 2 long end brackets round & square | Pure® Plus

EN | The long end supports create more space between the rod and the wall, to prevent the wet towels from touching the wall. These are available with round or square supports. Can be combined with the rod with the short supports to create more space and a handy kitchen or bathroom towel rack.

Stange + 2 lange Endstützen rund & quadratisch | Pure® Plus

DE | Die langen Endstützen bieten besonders viel Platz zwischen Stange und Wand, sodass Sie problemlos Handtücher trocknen lassen können. Erhältlich mit runden oder viereckigen Endstützen. Auch praktisch in Kombination mit der Stange mit kurzen Endstützen: schaffen Sie zusätzlichen Platz und einen praktischen Halter zum Trocknen von Handtüchern für Ihr Badezimmer oder Ihre Küche.



TECHNISCHE TEKENING OP P. 305 | FICHE TECHNIQUE SUR P. 305
TECHNISCHE ZEICHNUNG AUF S. 305 | TECHNICAL DRAWING ON P.305



Design: Dauby | Photo: Jo Pauwels



Enkele houder rond & vierkant 150mm | Pure® Plus

NL | Deze prachtige toilethouder wordt de eyecatcher van je badkamer of toilet. De natuurlijke materialen maken deze accessoires zo uniek en stijlvol detail. Breng je ruimte helemaal in harmonie en kies je accessoires in dezelfde stijl en materialen als je meubel-, deur-, en raambeslag. De steunen zijn te verkrijgen in ronde of vierkante vorm.

Support single rond & carré 150mm | Pure® Plus

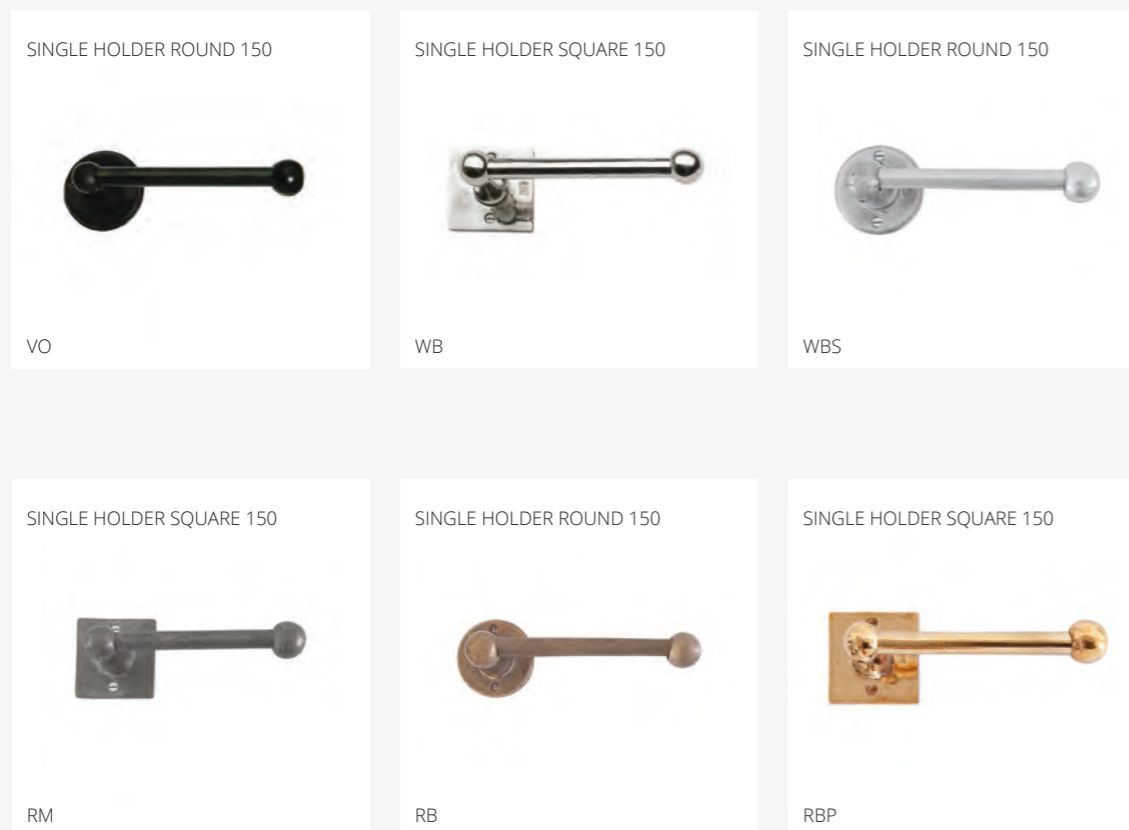
FR | Ce superbe porte-rouleau de toilette volera la vedette dans votre salle de bains ou toilette. Les matériaux naturels rendent ces accessoires absolument uniques, un détail stylé! Mettez l'harmonie dans toute la pièce et choisissez vos accessoires dans le mêmes style et matériaux que vos ferrures de meubles, de portes et de fenêtres. Les supports sont disponibles en forme ronds ou carrés.

Single holder round & square 150mm | Pure® Plus

EN | This beautiful toilet paper roll holder will be the eye-catcher of your bathroom or toilet. The natural materials make this accessory a really unique one. If you want to add a stylish touch to your bathroom or toilet, this definitely is the accessory you need! And if you want to create a harmonious room, you can always select accessories that match the style of your furniture, door and window fittings. The supports are available in a round or square version.

Halter einzeln, rund & quadratisch 150mm | Pure® Plus

DE | Dieser wunderbare Toilettenrollenhalter wird der Hingucker Ihres Badezimmers oder Ihrer Toilette sein. Unsere natürlichen Materialien machen dieses Accessoire so einzigartig! Ein stilvolles Detail! Bringen Sie Ihren Raum ganz in Harmonie und wählen Sie Ihre Accessoires im gleichen Stil und in den gleichen Materialien wie Ihre Möbel-, Tür- und Fensterbeschläge. Die Endstützen sind in runder oder quadratischer Form erhältlich.



TECHNISCHE TEKENING OP P. 305 | FICHE TECHNIQUE SUR P. 305
TECHNISCHE ZEICHNUNG AUF S. 305 | TECHNICAL DRAWING ON P.305



Design: Martens & Dochters | Photo: Jimke Joling



Enkele houder rond & vierkant 350mm | Pure® Plus

NL | Deze stijlvolle reserverolhouder maakt je badkamer, toilet of keuken helemaal af en is nog eens erg praktisch ook! Gebruik het voor je extra wc-rollen te stockeren. In de keuken kan het dienen voor keukenrol, huishoudfolie, etc. De unieke materialen waarin het verkrijgbaar is, geven je interieur dat extra cachet! De steunen zijn te verkrijgen in ronde of vierkante vorm.

Support single rond & carré 350mm | Pure® Plus

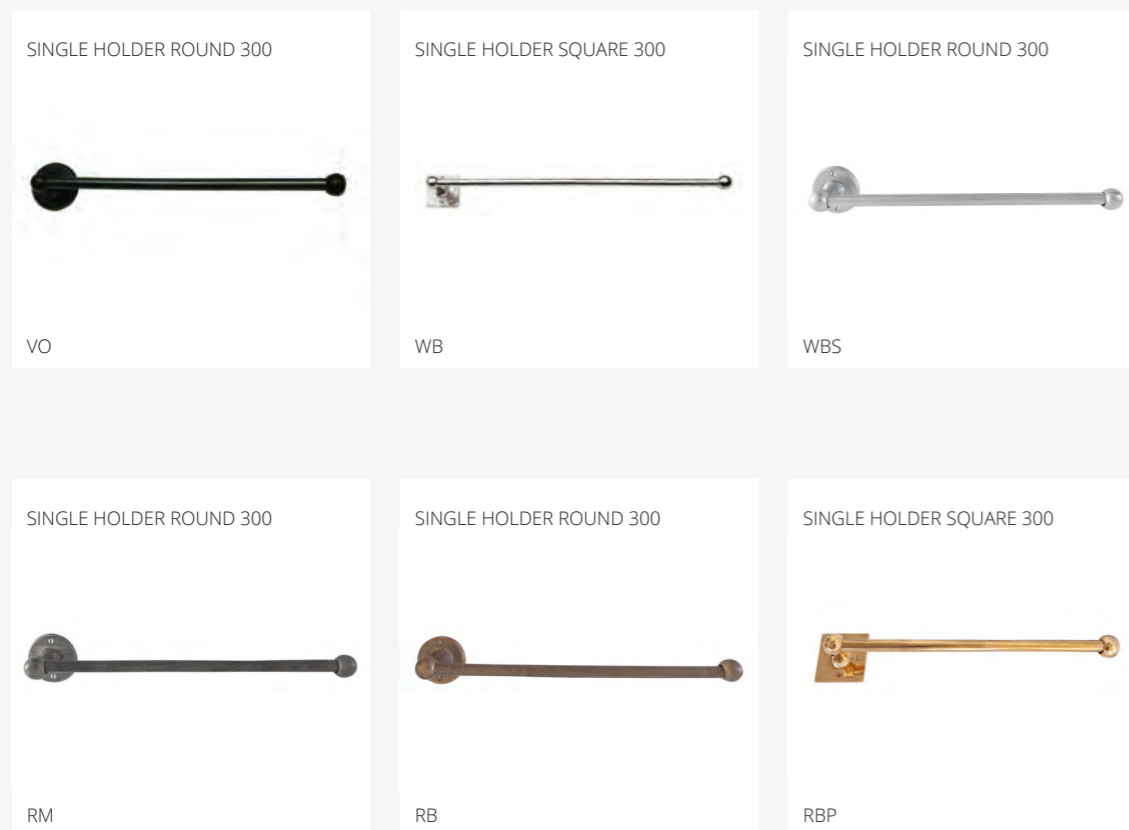
FR | Ce porte-rouleau de réserve stylé met la touche finale dans votre salle de bains, toilette ou cuisine, et est en outre fort pratique! Utilisez-le pour stocker vous rouleaux de réserve de papier de toilette. Dans la cuisine aussi, il peut servir pour le rouleau de cuisine, les feuilles fraîcheur, etc. Les matériaux uniques dans lesquels il est disponible donnent encore plus de cachet à votre intérieur! Les supports sont disponibles en forme ronde ou carrée.

Single holder round & square 350mm | Pure® Plus

EN | This stylish spare paper roll holder adds an elegant finishing touch to your bathroom, toilet or kitchen and is really practical. You can use it to stock spare rolls of toilet paper, but you can just as well install it in the kitchen as a kitchen paper or kitchen foil holder, etc. The unique materials add a nice touch to your home interior. The supports are available in a round or square version.

Halter einzeln rund & quadratisch 350mm | Pure® Plus

DE | Dieser stilvolle Reserverollenhalter vervollständigt Ihr Badezimmer, Ihre Toilette oder Ihre Küche und ist zudem sehr praktisch! Damit können Sie zusätzliches Toilettenpapier aufbewahren. Aber auch in der Küche kann der Halter für Küchenrollen, Haushaltsfolie usw. genutzt werden. Die einzigartigen Materialien, in denen der Halter erhältlich ist, verleihen Ihrer Einrichtung eine besondere Note! Die Endstützen sind in runder oder viereckiger Form erhältlich.



TECHNISCHE TEKENING OP P. 306 | FICHE TECHNIQUE SUR P. 306
TECHNISCHE ZEICHNUNG AUF S. 306 | TECHNICAL DRAWING ON P.306



Design: Ilse Demeulemeester | Photo: Patrick Retour



Dubbele houder rond & vierkant 350mm | Pure® Plus

NL | Een elegante toiletrolhouder geeft je badkamer of toilet extra cachet. De unieke en natuurlijke materialen stralen pure klasse uit! Met de dubbele houder kan je twee rollen hangen, zo kom je nooit meer zonder papier te zitten. De steunen zijn te verkrijgen in ronde of vierkante vorm.

Support double rond & carré 350mm | Pure® Plus

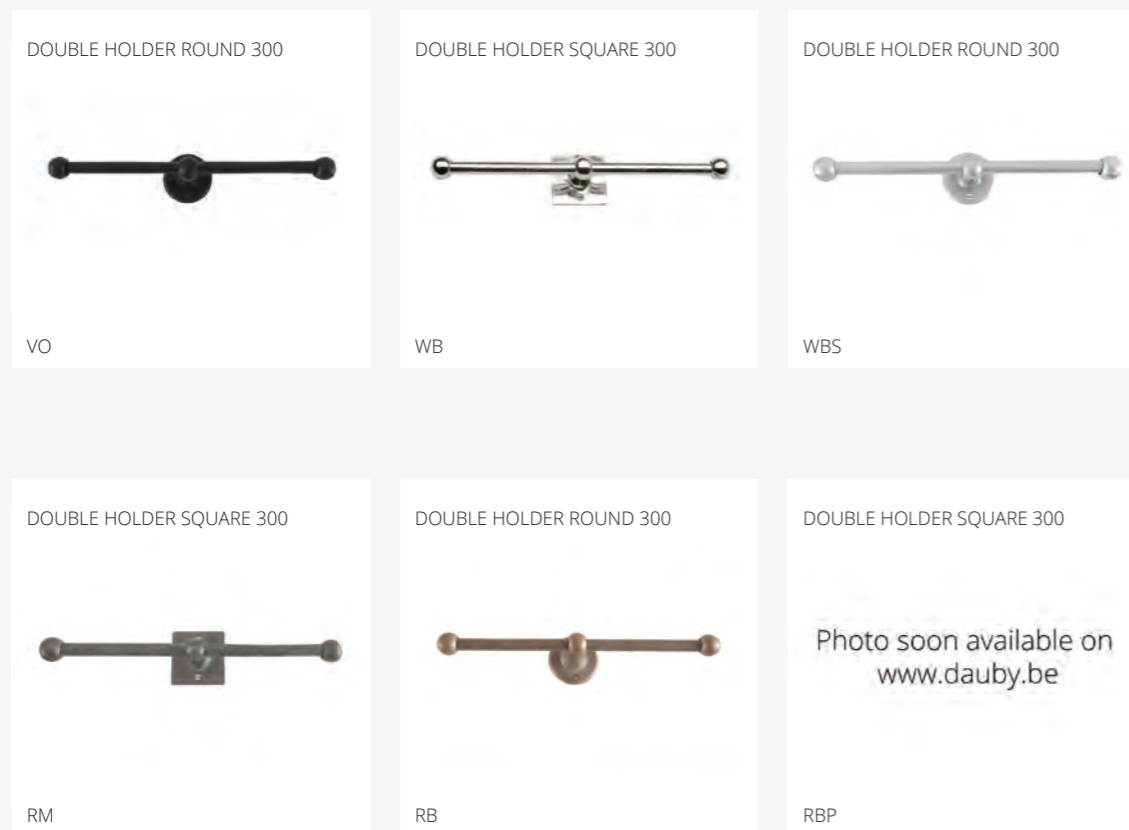
FR | Un porte-rouleau de toilette élégant confère encore plus de cachet à votre salle de bains ou toilette. Les matériaux uniques et naturels rayonnent la classe pure! Avec le support double, vous pouvez accrocher deux rouleaux et ne vous retrouverez plus jamais sans papier. Les supports sont disponibles en forme ronde ou carrée.

Double holder round & square 350mm | Pure® Plus

EN | An elegant toilet paper roll holder will add a stylish touch to your bathroom or toilet. The unique natural materials make it a really classy accessory! The double holder allows you to hang up two rolls, so you'll never run out of toilet paper anymore. The supports are available in a round or square version.

WC-Rollenhalter doppel rund & quadratisch 350mm | Pure® Plus

DE | Ein eleganter Toilettenrollenhalter verleiht Ihrem Badezimmer oder Ihrer Toilette eine zusätzliche Note. Die einzigartigen und natürlichen Materialien strahlen pure Klasse aus! Mit dem doppelten Halter können Sie zwei Rollen aufbewahren, damit Ihnen das Toilettenpapier nie wieder ausgeht. Die Stützen sind in runder oder viereckiger Form erhältlich.



TECHNISCHE TEKENING OP P. 306 | FICHE TECHNIQUE SUR P. 306
TECHNISCHE ZEICHNUNG AUF S. 306 | TECHNICAL DRAWING ON P.306



Toiletborstelhouder | Pure® Plus

NL | Ooit al gedacht dat een toiletborstelhouder de eyecatcher van je badkamer of toilet zou zijn? Deze houder is volledig vervaardigd uit natuurlijke materialen en heeft een tijdloos ontwerp. Een essentieel voorwerp in je toilet dat het plaatje helemaal afmaakt. Want het zijn de details die je interieur maken. Deze houder kan je ook aan de muur bevestigen. Te verkrijgen in de 6 Pure® Plus materialen met witte of zwarte pot.

Porte-brosse de toilette | Pure® Plus

FR | Vous avez déjà imaginé qu'un porte-brosse de toilette pourrait tenir la vedette dans votre salle de bains ou toilette? Ce support est réalisé entièrement en matériaux naturels et présente un design intemporel. Un objet essentiel dans votre toilette, qui y met la dernière touche. Car ce sont les détails qui font que votre intérieur est une réussite ou pas. Vous pouvez également fixer ce support au mur. Disponible dans les cinq matériaux Pure® Plus avec pot en blanche ou noire.

Toilet brush holder | Pure® Plus

EN | Would you ever have imagined that a toilet brush holder would be the eye-catcher of your bathroom or toilet? This holder is entirely made of natural materials and comes with a timeless design. It is an essential item for any toilet. This toilet brush holder will add the finishing touch to the smallest room of the house. Details matter! Speaking of details, this holder can be fixed to the wall too. It is available in the 6 Pure® Plus materials, with a white or black ceramic pot.

WC-Bürstenhalter | Pure® Plus

DE | Hätten Sie jemals gedacht, dass ein WC-Bürstenhalter der Hingucker in Ihrem Badezimmer oder Ihrer Toilette sein könnte? Dieser Halter ist komplett aus natürlichen Materialien hergestellt und hat ein zeitloses Design. Eine wesentliche Sache für Ihre Toilette, der das Ganze vervollständigt. Denn Ihre Einrichtung fällt oder steht mit den Details. Dieser Halter lässt sich auch an der Wand befestigen. Erhältlich in den 6 Pure® Plus Ausführungen mit einem weißen oder schwarzen Keramiktopf.



TECHNISCHE TEKENING OP P. 307 | FICHE TECHNIQUE SUR P. 307
TECHNISCHE ZEICHNUNG AUF S. 307 | TECHNICAL DRAWING ON P.307



Design: Fabriek 61 | Photo: Dries Vinck



Handdoekring | Pure® Plus

NL | Een tijdloze handdoekring voor keuken of badkamer, een detail dat je interieur compleet maakt. De unieke materialen en de pure vormgeving brengen je interieur naar een hoger niveau.

Porte serviettes | Pure® Plus

FR | Un anneau à serviette intemporel pour la cuisine et la salle de bains, un détail qui met la touche finale dans votre intérieur. Les matériaux uniques et le design épuré amènent votre intérieur à un niveau supérieur.

Towel ring | Pure® Plus

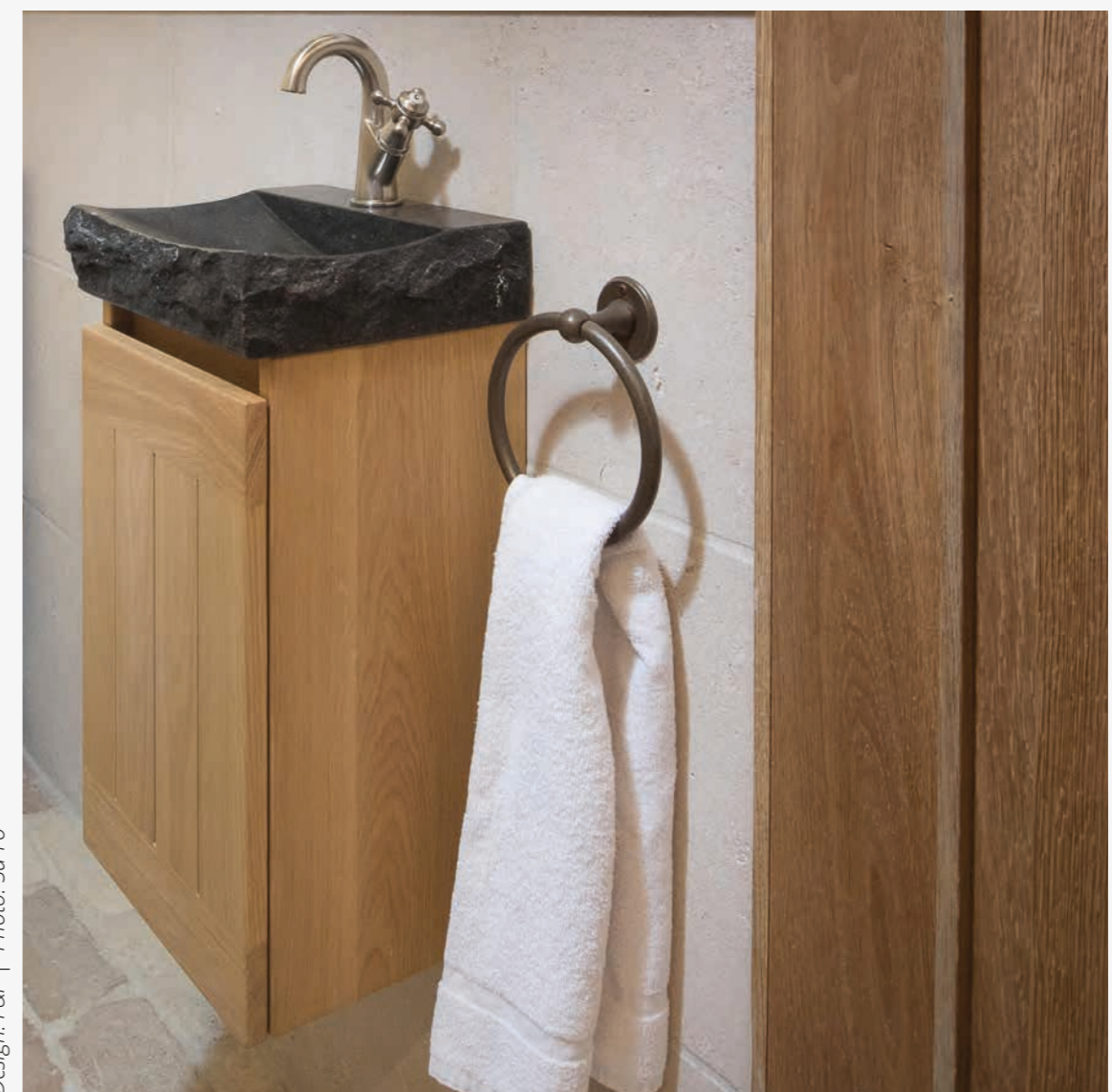
EN | A timeless kitchen or bathroom towel ring, a detail that will add the finishing touch to your home interior. The unique materials and pure design will lift your home interior to a higher level.

Handtuchhalter | Pure® Plus

DE | Ein zeitloser Handtuchring für die Küche oder das Badezimmer - ein Detail, das Ihre Einrichtung vervollständigt. Die einzigartigen Materialien und das pure Design heben Ihre Einrichtung auf ein höheres Niveau.



TECHNISCHE TEKENING OP P. 308 | FICHE TECHNIQUE SUR P. 308
TECHNISCHE ZEICHNUNG AUF S. 308 | TECHNICAL DRAWING ON P.308



Design: F&F | Photo: Sa-Fo

Kapstok | Pure® Plus

NL | Deze kapstok is een klassieker en doet je vast en zeker terugdenken aan vroeger. Pure®Plus brengt deze in 6 authentieke materialen uit. Praktisch maar vooral elegant!

Porte manteau | Pure® Plus

FR | Ce portemanteau est un classique et vous rappellera certainement des souvenirs d'antan. Pure®Plus a réinventé ce classique et le propose en 6 matériaux authentiques. Pratique, mais surtout élégant !



TECHNISCHE TEKENING OP P. 308 | FICHE TECHNIQUE SUR P. 308
TECHNISCHE ZEICHNUNG AUF S. 308 | TECHNICAL DRAWING ON P.308

Coat hook | Pure® Plus

EN | This coat hook is a classic and has a nostalgic feel to it. It was reinvented for the Pure®Plus collection and is available in 6 authentic materials. Practical and really elegant!

Kleiderhaken | Pure® Plus

DE | Dieser Kleiderhaken ist ein Klassiker und erinnert Sie bestimmt an frühere Zeiten. Pure®Plus hat diesen Klassiker neu erfunden und bietet ihn in 6 authentischen Materialien an. Praktisch, aber vor allem elegant!



Design: Winka - Natasha Delbrouck | Photo: Claude Smeekens

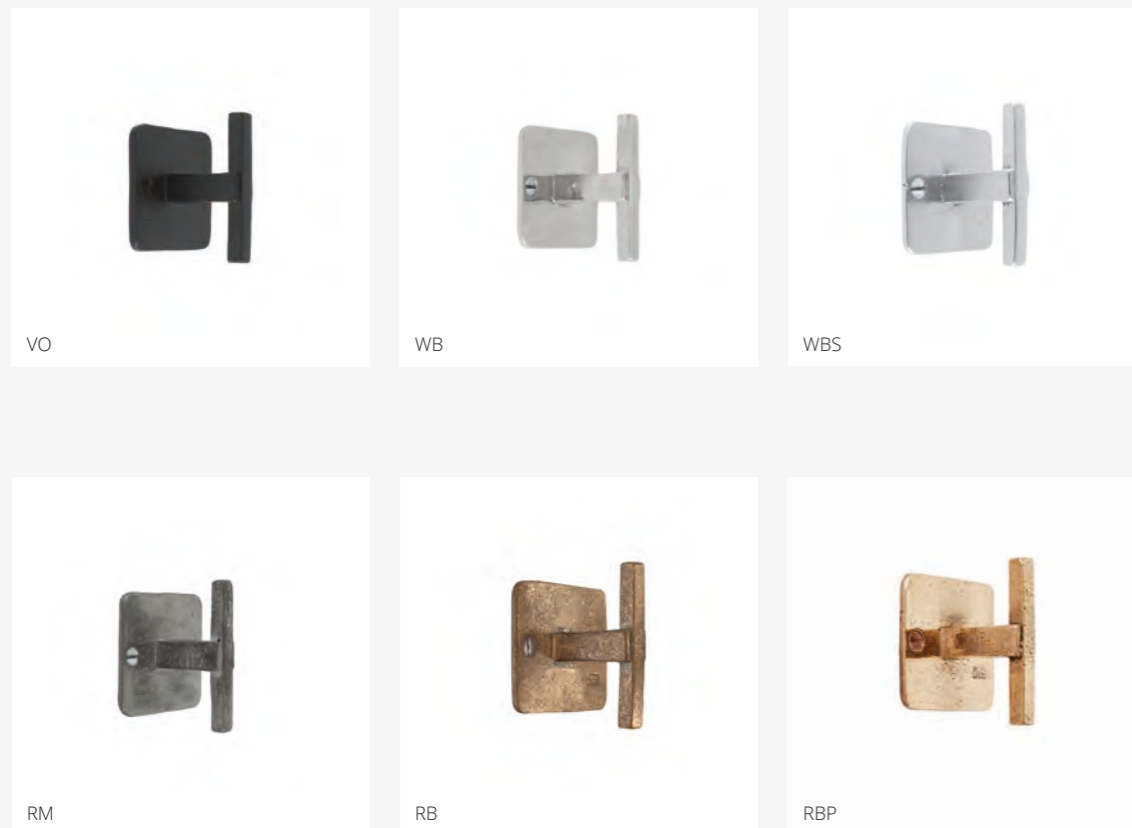


PTT haak | Pure® Plus

NL | Originaliteit is een van de troeven van Pure® Plus. Deze kapstokhaakjes zijn eigen ontwerpen. Probleemloos te bevestigen aan elke wand. Maak zo komaf met rondslingerende kleding, handdoeken tot zelfs ovenwanten. Leuke en speelse ontwerpen die toch strak blijven en die een authentiek accent in je interieur brengen. De vormen komen terug in het meubelbeslag van Pure® waardoor je heel je interieur in dezelfde stijl kan inrichten. Ga je voor een speels bolletje of een strak haakje?

Crochet PTT | Pure® Plus

FR | L'originalité constitue l'un des atouts de Pure® Plus. Ces crochets porte-manteau sont des créations propres de cette collection. Ils se fixent sans problème à n'importe quel mur. Finis les vêtements, serviettes et même les gants de cuisine qui traînent. Des créations amusantes et enjouées, mais qui restent dépouillées et mettent un accent authentique dans votre intérieur. Ces formes reviennent également dans les ferrures de meubles de Pure, ce qui permet d'aménager tout votre intérieur dans le même style. Vous optez pour une petite boule enroulée ou pour un crochet dépouillé ?



TECHNISCHE TEKENING OP P. 309 | FICHE TECHNIQUE SUR P. 309
TECHNISCHE ZEICHNUNG AUF S. 309 | TECHNICAL DRAWING ON P.309

PTT hook | Pure® Plus

EN | Originality is one of the main trumps of the Pure®Plus collection. These hooks were designed for this collection and are really exclusive. They can be attached to any wall. No more clothes, towels or even oven mitts lying about. The frivolous and playful design of the hat rack hooks turns them into trendy and authentic accents for any home interior. The shapes are repeated in the Pure furniture fittings. This allows you to select one style for your entire home interior. A playful ball or a trendy hook? It's up to you.

PTT Haken | Pure® Plus

DE | Originalität ist Eine der Stärken von Pure® Plus. Dieser Garderobenhaken ist ein eigener Entwurf aus dieser Kollektion. Sie lässt sich problemlos an jeder Wand befestigen. Somit ist Schluss mit herumliegenden Kleidern, Handtüchern oder sogar Topfhandschuhen. Schöne und verspielte Gegenstände, die dennoch ihre Form bewahren und die Ihrer Einrichtung einen authentischen Akzent verleihen. Die Formen finden Sie auch in den Möbelbeschlägen von Pure zurück, sodass Sie Ihre gesamte Einrichtung in demselben Stil einrichten können. Bevorzugen Sie eine verspielte Kugel oder einen geradlinigen Haken?



Design: Fabrick 61 | Photo: Dries Vinck



PT/R | Pure® Plus

NL | Originaliteit is een van de troeven van Pure® Plus. Deze kapstokhaakjes zijn eigen ontwerpen van deze collectie. Probleemloos te bevestigen aan elke wand. Maak zo komaf met rondslingerende kleding, handdoeken tot zelfs overwanten. Leuke en speelse ontwerpen die toch strak blijven en die een authentiek accent in je interieur brengen. De vormen komen terug in het meubelbeslag van Pure® waardoor je heel je interieur in dezelfde stijl kan inrichten.

PT/R | Pure® Plus

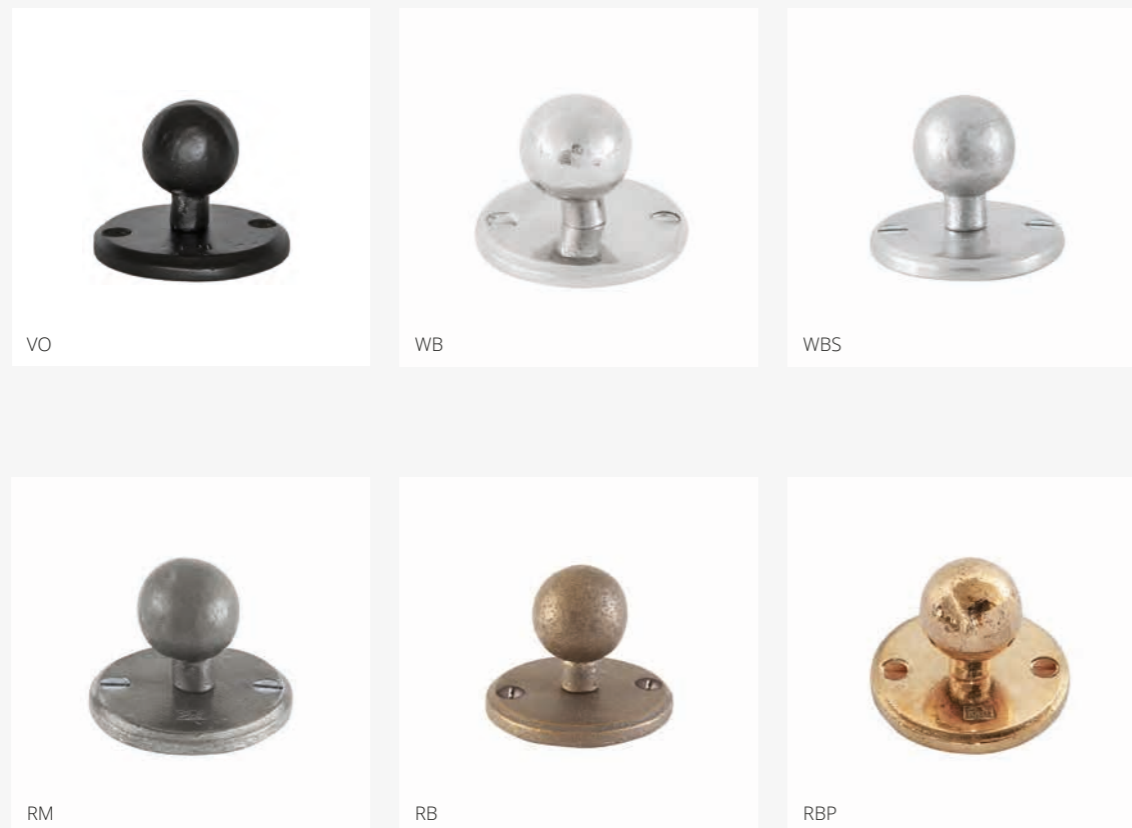
FR | L'originalité constitue l'un des atouts de Pure® Plus. Ces crochets portemanteau sont des créations propres de cette collection. Ils se fixent sans problème à n'importe quel mur. Finis les vêtements, serviettes et même les gants de cuisine qui traînent. Des créations amusantes et enjouées, mais qui restent dépouillées et mettent un accent authentique dans votre intérieur. Ces formes reviennent également dans les ferrures de meubles de Pure, ce qui permet d'aménager tout votre intérieur dans le même style.

PT/R | Pure® Plus

EN | Originality is one of the main trumps of the Pure®Plus collection. These hooks were designed for this collection and are really exclusive. They can be attached to any wall. No more clothes, towels or even oven mitts lying about. The frivolous and playful design of the hat rack hooks turns them into trendy and authentic accents for any home interior. The shapes are repeated in the Pure furniture fittings. This allows you to select one style for your entire home interior.

PT/R | Pure® Plus

DE | Originalität ist Eine der Stärken von Pure® Plus. Dieser Garderobenhaken ist ein eigener Entwurf aus dieser Kollektion. Sie lässt sich problemlos an jeder Wand befestigen. Somit ist Schluss mit herumliegenden Kleidern, Handtüchern oder sogar Topfhandschuhen. Schöne und verspielte Gegenstände, die dennoch ihre Form bewahren und die Ihrer Einrichtung einen authentischen Akzent verleihen. Die Formen finden Sie auch in den Möbelbeschlägen von Pure zurück, sodass Sie Ihre gesamte Einrichtung in demselben Stil einrichten können.



TECHNISCHE TEKENING OP P. 309 | FICHE TECHNIQUE SUR P. 309
TECHNISCHE ZEICHNUNG AUF S. 309 | TECHNICAL DRAWING ON P.309



Design: Martens & Dochters | Photo: Jimke Joling



PT/Q | Pure® Plus

NL | Originaliteit is een van de troeven van Pure® Plus. Deze kapstokhaakjes zijn eigen ontwerpen van deze collectie. Probleemloos te bevestigen aan elke wand. Maak zo komaf met rondslingerende kledij, handdoeken tot zelfs ovenwanten. Leuke en speelse ontwerpen die toch strak blijven en die een authentiek accent in je interieur brengen. De vormen komen terug in het meubelbeslag van Pure® waardoor je heel je interieur in dezelfde stijl kan inrichten.

PT/Q | Pure® Plus

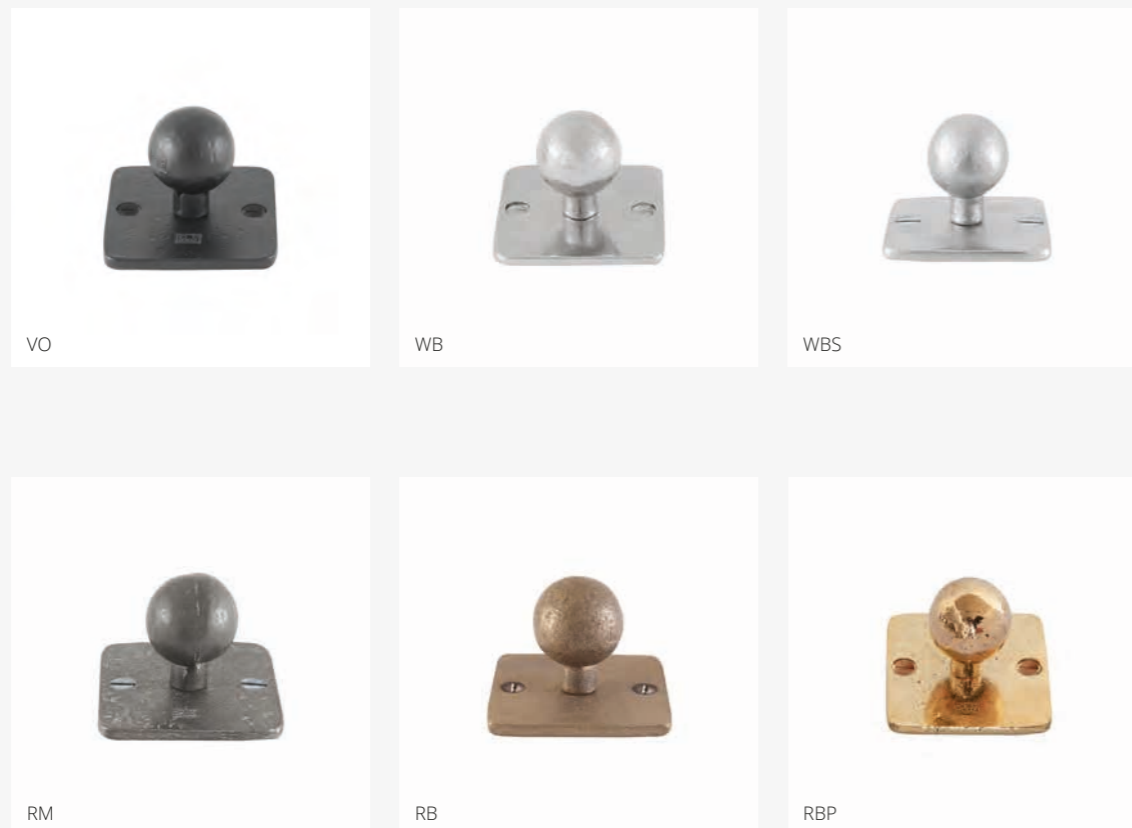
FR | L'originalité constitue l'un des atouts de Pure® Plus. Ces crochets portemanteau sont des créations propres de cette collection. Ils se fixent sans problème à n'importe quel mur. Finis les vêtements, serviettes et même les gants de cuisine qui traînent. Des créations amusantes et enjouées, mais qui restent dépouillées et mettent un accent authentique dans votre intérieur. Ces formes reviennent également dans les ferrures de meubles de Pure®, ce qui permet d'aménager tout votre intérieur dans le même style.

PT/Q | Pure® Plus

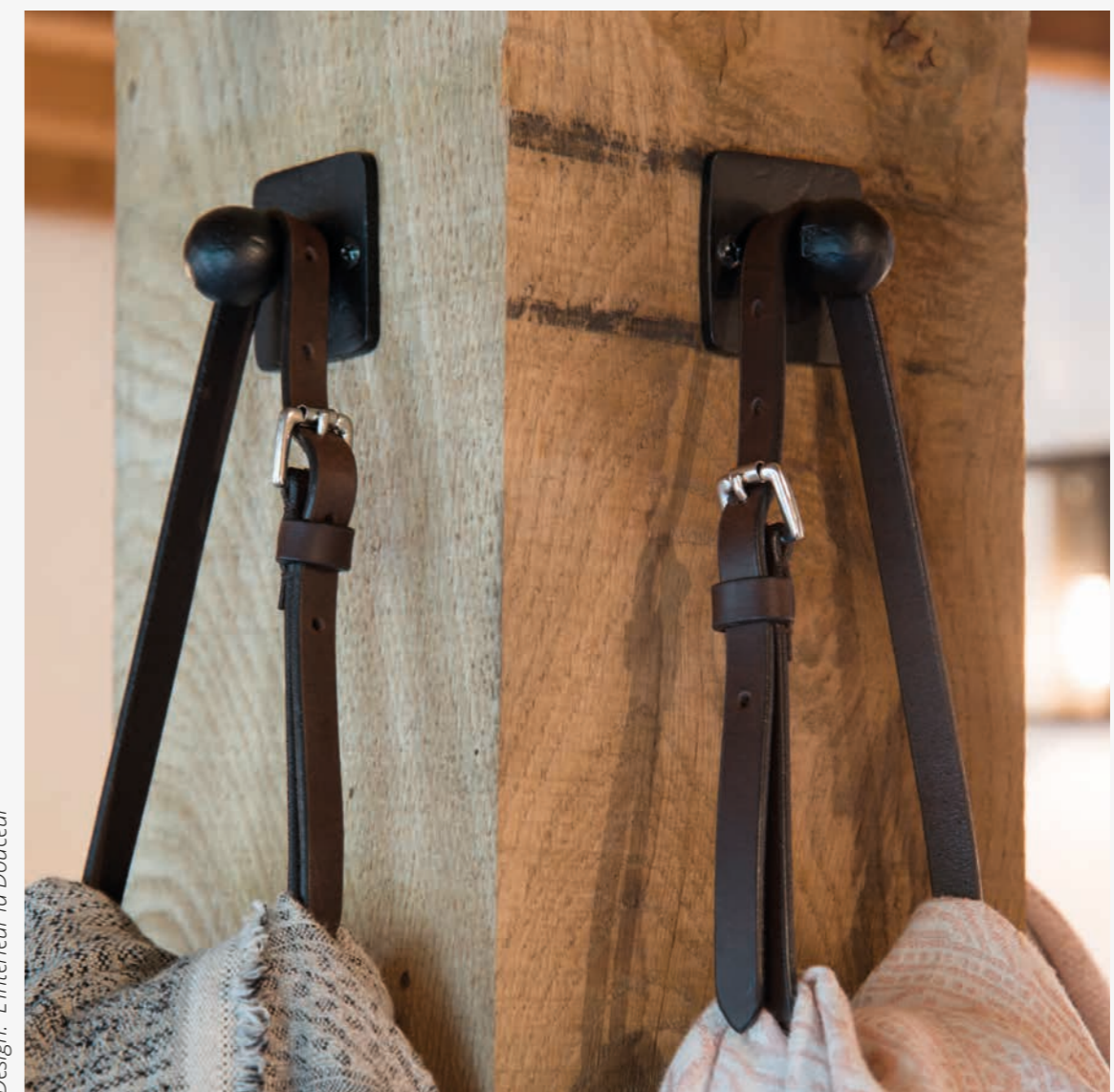
EN | Originality is one of the main trumps of the Pure® Plus collection. These hooks were designed for this collection and are really exclusive. They can be attached to any wall. No more clothes, towels or even oven mitts lying about. The frivolous and playful design of the hat rack hooks turns them into trendy and authentic accents for any home interior. The shapes are repeated in the Pure® furniture fittings. This allows you to select one style for your entire home interior.

PT/Q | Pure® Plus

DE | Originalität ist Eine der Stärken von Pure® Plus. Dieser Garderobenhaken ist ein eigener Entwurf aus dieser Kollektion. Sie lässt sich problemlos an jeder Wand befestigen. Somit ist Schluss mit herumliegenden Kleidern, Handtüchern oder sogar Topfhandschuhen. Schöne und verspielte Gegenstände, die dennoch ihre Form bewahren und die Ihrer Einrichtung einen authentischen Akzent verleihen. Die Formen finden Sie auch in den Möbelbeschlägen von Pure® zurück, sodass Sie Ihre gesamte Einrichtung in demselben Stil einrichten können.



TECHNISCHE TEKENING OP P. 310 | FICHE TECHNIQUE SUR P. 310
TECHNISCHE ZEICHNUNG AUF S. 310 | TECHNICAL DRAWING ON P.310



Design: L'intérieur la Douceur

Keuken- en garderobe-accessoires
Accessoires de cuisine et de garde-robe
Kitchen and wardrobe accessories
Küchen- und Garderobenzubehör



DESIGN: F&F | PHOTO: Jonah Samyn

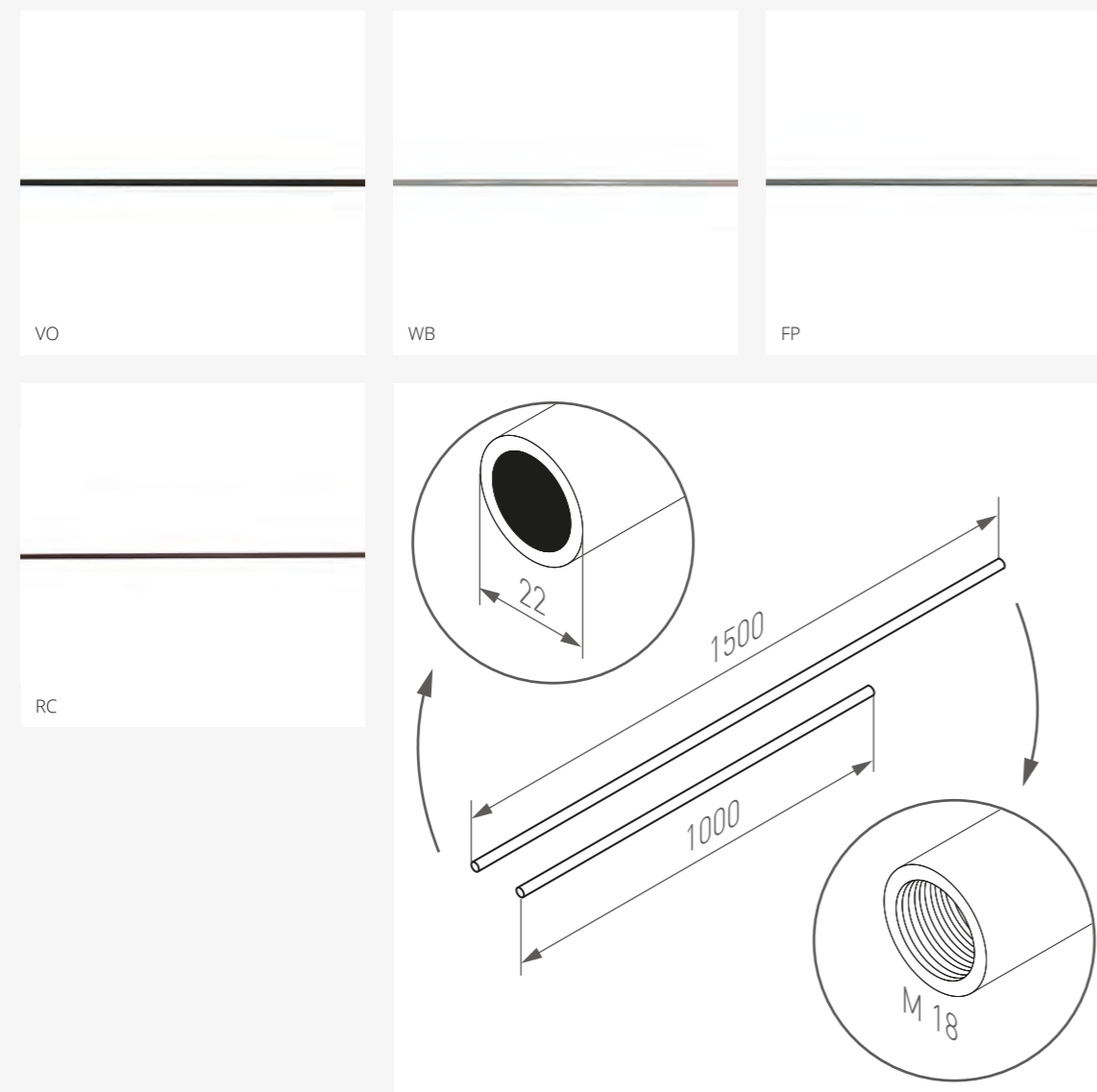


Stang 1000mm + 1500mm | Keuken- en garderobe accessoires

NL | Deze keuken- of garderobestang is een onmisbaar element in elk interieur. Gebruik het in de keuken om je mooiste potten en pannen aan op te hangen. Verkrijgbaar in 2 afmetingen maar zelf ook in te korten op de gewenste afmeting.

Rail 1000mm + 1500mm | Accessoires de cuisine et de garde-robe

FR | Cette tringle de cuisine ou de garde-robe est un élément indispensable dans tout intérieur. Utilisez-le dans la cuisine pour suspendre vos plus belles casseroles et poêles. Disponible en 2 tailles mais peut être raccourci à la taille désirée par vous-même.



Rod 1000mm + 1500mm | Kitchen and wardrobe accessories

EN | This kitchen or wardrobe rod is an indispensable element in any interior. Use it in the kitchen to hang your prettiest pots and pans. Available in 2 sizes but can also be shortened to the desired size.

Stange 1000mm + 1500mm | Küchen- und Garderobenzubehör

DE | Diese Küchen- oder Garderobenstange ist ein unverzichtbares Element in jeder Einrichtung. Verwenden Sie ihn in der Küche, um Ihre schönsten Töpfe und Pfannen aufzuhängen. Erhältlich in 2 Längen, kann aber auch auf die gewünschte Größe gekürzt werden.

Design: Bart De Beule - Den Stal - Pieter Porters | Photo: Claude Smekens





Steun | Keuken- en garderobe accessoires

NL | Met deze steunen in 2 afmetingen bevestig je de stangen makkelijk aan een wand.

Embout | Accessoires de cuisine et de garde-robe

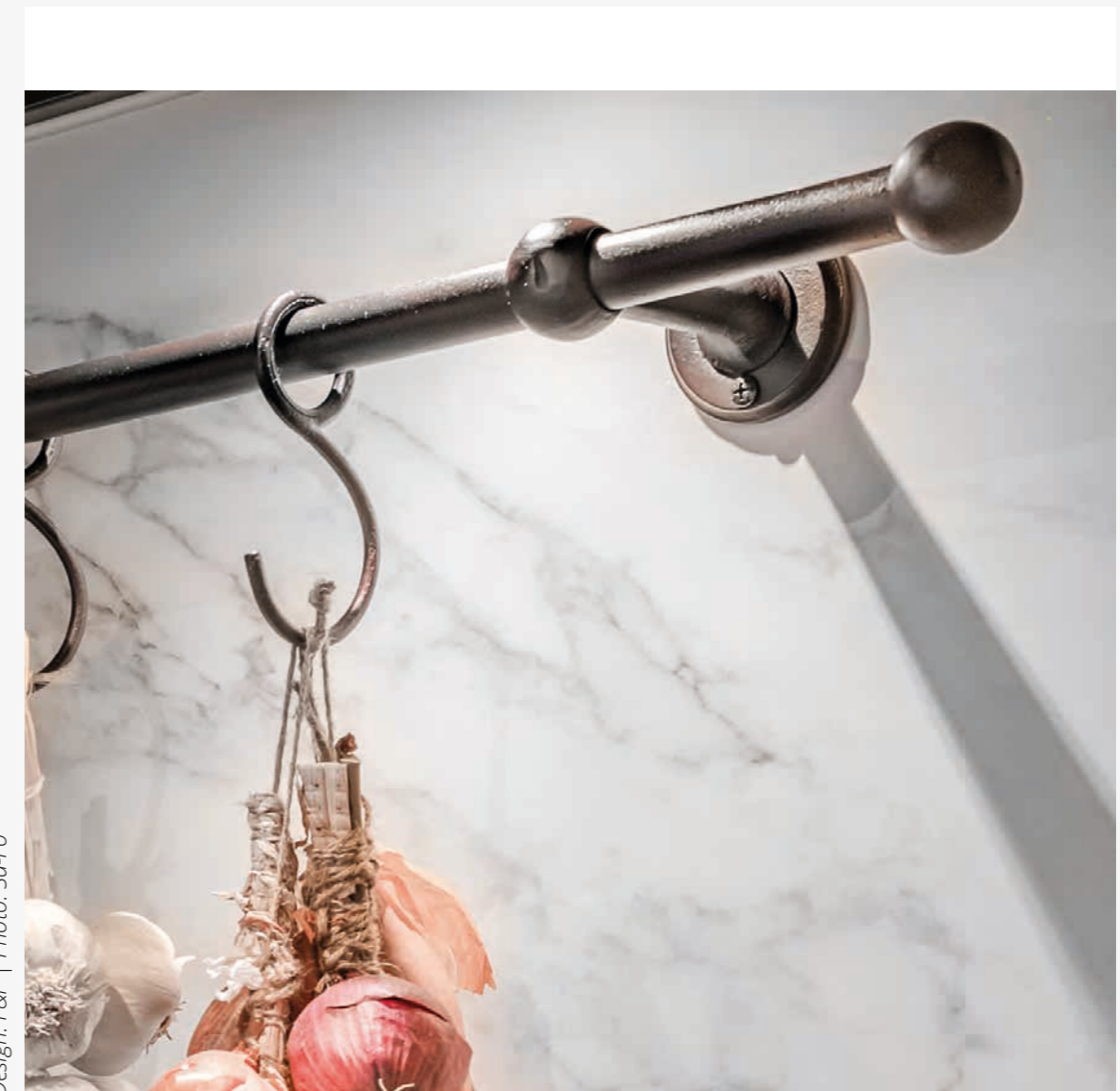
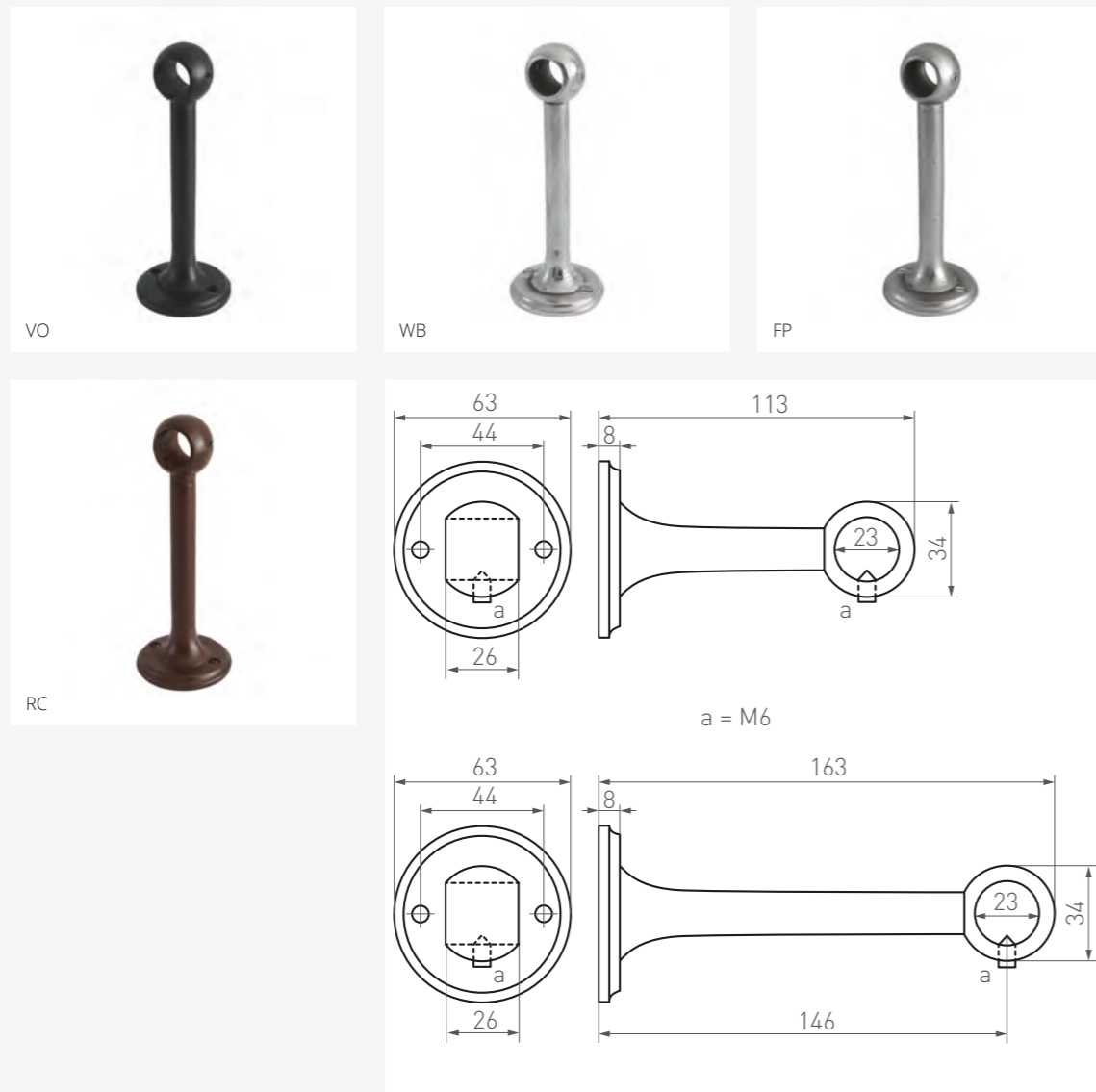
FR | Avec ces supports en 2 dimensions, vous fixez facilement les tiges à un mur.

Bracket | Kitchen and wardrobe accessories

EN | With these supports in 2 sizes, you easily attach the rods to a wall.

Stütze | Küchen- und Garderobenzubehör

DE | Mit diesen Stützen in 2 Größen können Sie die Stangen einfach an der Wand befestigen.





IDD steun | Keuken- en garderobe accessoires

NL | Deze steunen gebruik je om de stangen in een nis of tussen twee wanden te bevestigen.

Support IDD | Accessoires de cuisine et de garde-robe

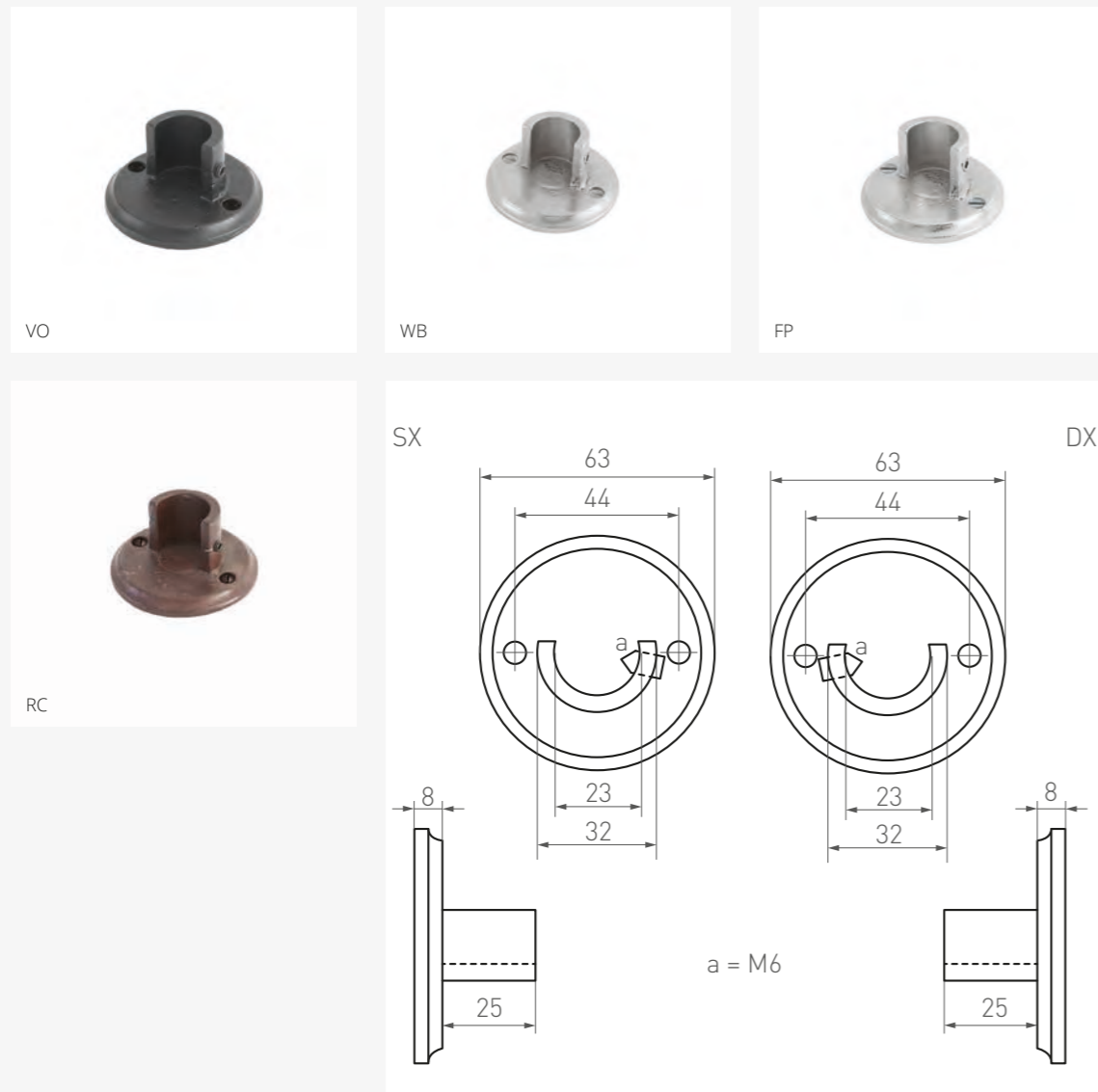
FR | Vous utilisez ces supports pour fixer les tiges dans une niche ou entre deux murs.

IDD support | Kitchen and wardrobe accessories

EN | You use these supports to fix the rods in a niche or between two walls.

Wandlager IDD | Küchen- und Garderobenzubehör

DE | Sie verwenden diese Stützen, um die Stangen in einer Nische oder zwischen zwei Wänden zu befestigen.





Balfor | Keuken- en garderobe accessoires

NL | Deze eindknop is niet nodig als de stang in een nis wordt geplaatst. Balfor is een bolvormige eindknop.

Balfor | Accessoires de cuisine et de garde-robe

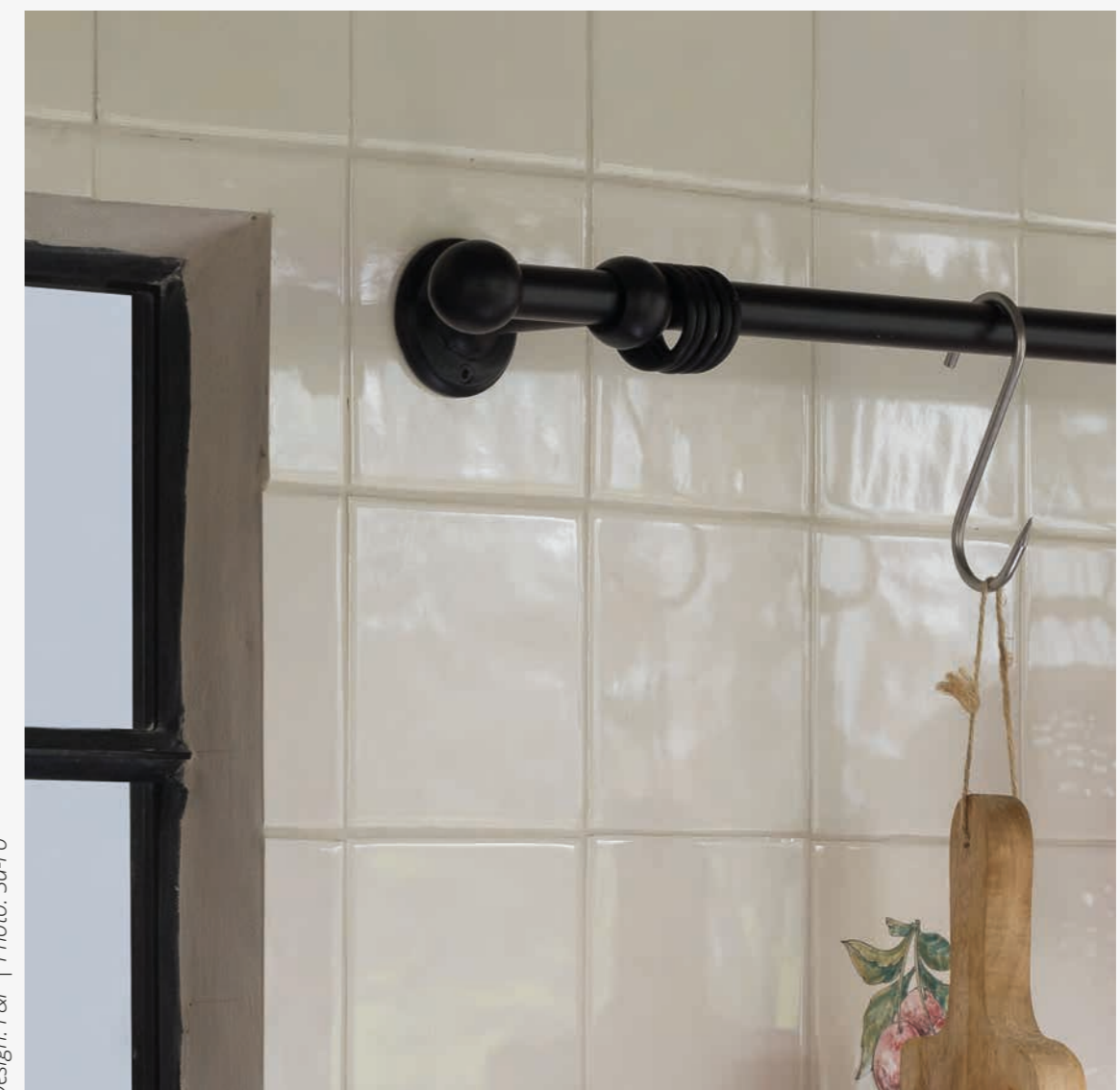
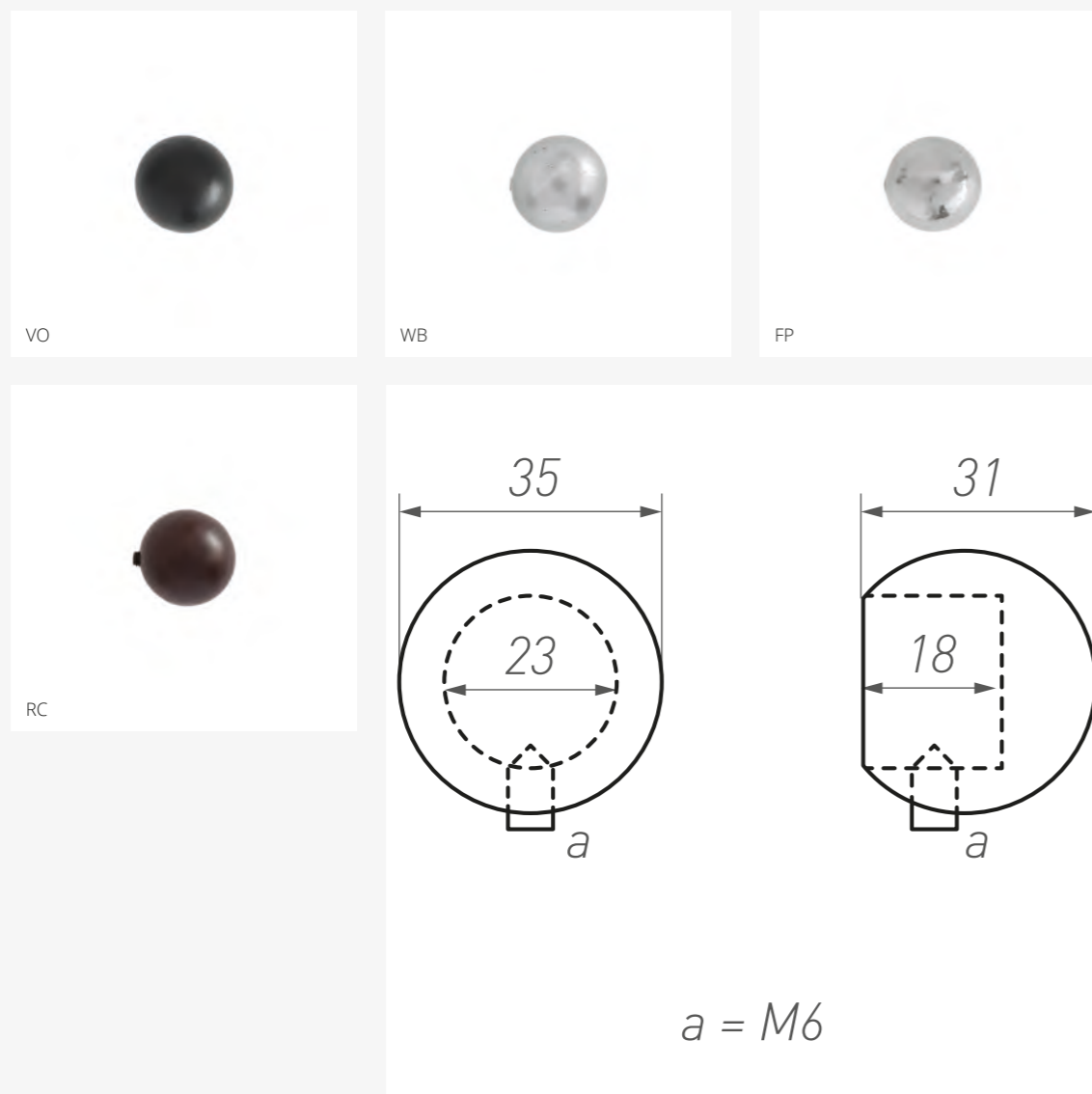
FR | Ce bouton n'est pas nécessaires si la tige est installée dans une niche. Balfor est un bouton d'extrémité sphérique.

Balfor | Kitchen and wardrobe accessories

EN | This knob is not needed if the rod is placed in a niche. Balfor is a globe-shaped spherical end knob.

Balfor | Küchen- und Garderobenzubehör

DE | Diese Endknopf ist nicht erforderlich, wenn die Stange in einer Nische installiert wird. Balfor ist ein kugelförmiger Endknopf.



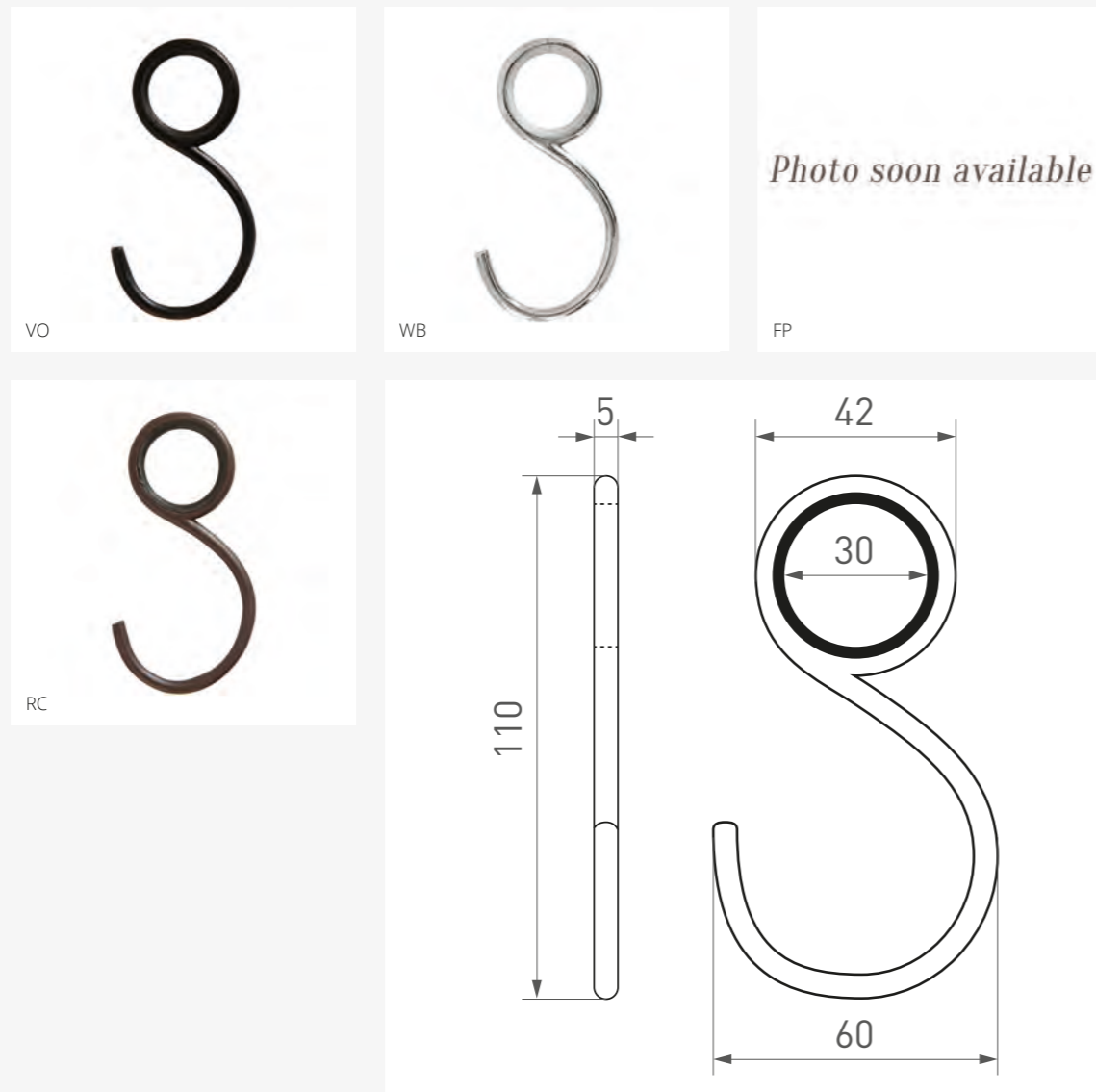


Potten- en pannenhaak | Keuken- en garderobe accessoires

Crochet pour accessoires de cuisine | Accessoires de cuisine et de garde-robe

Hook for kitchen rack | Kitchen and wardrobe accessories

Haken für Töpfe und Pfannen | Küchen- und Garderobenzubehör



Design: Bart De Beule - Den Stal - Pieter Porters | Photo: Claude Smekens

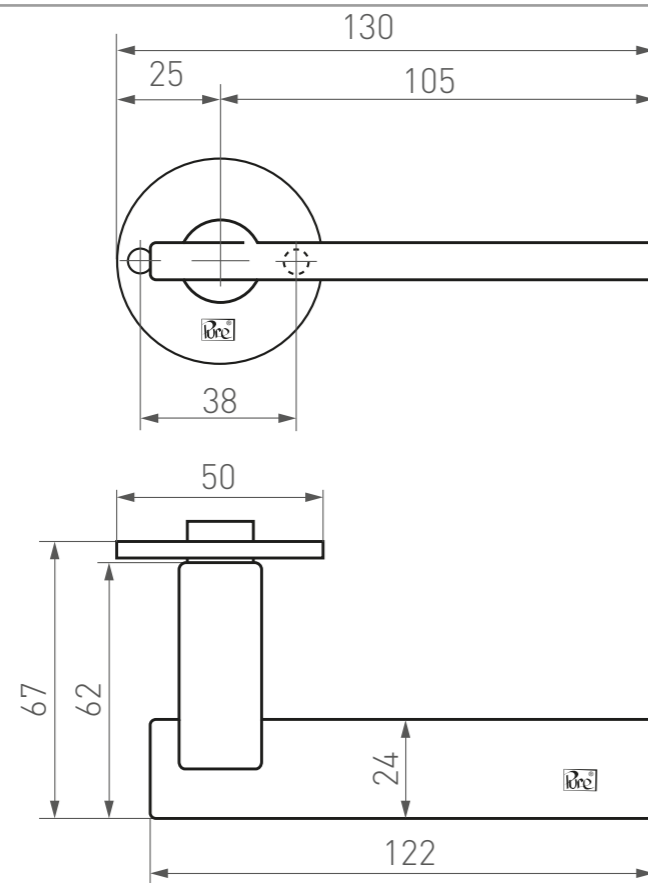
TECHNISCHE INFO
INFORMATION TECHNIQUE
TECHNISCHE INFORMATIONEN
TECHNICAL INFO

Bre[®]
Handcrafted Hardware

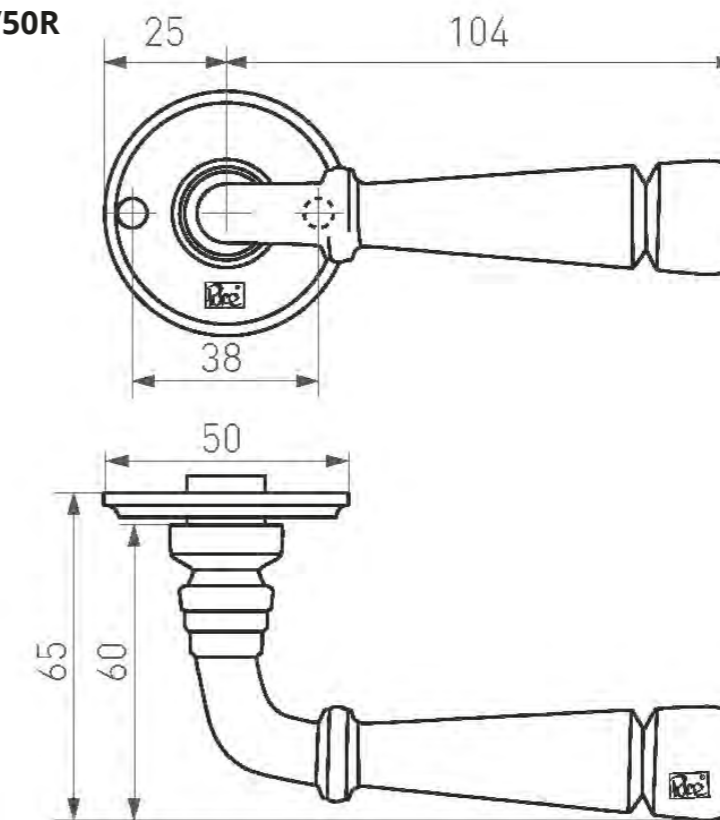
DESIGN: FRANK GRUWEZ | PHOTO: JARO VAN MEERTEN

TECHNICAL INFO

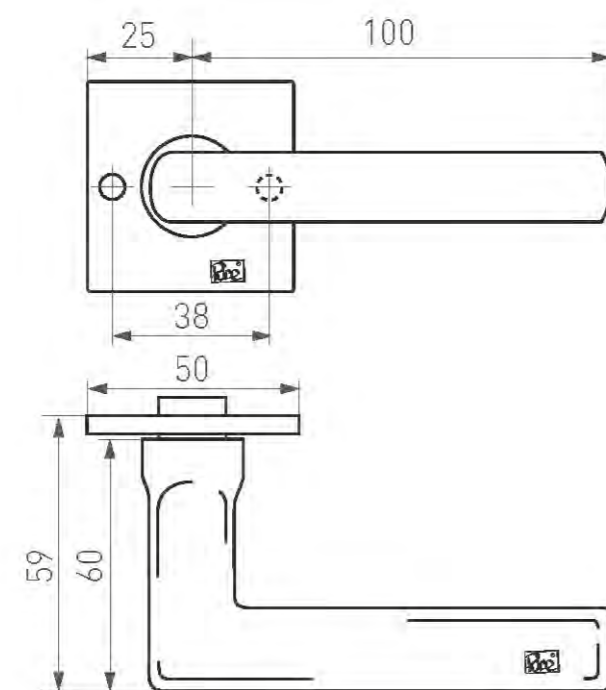
PH2017/50F



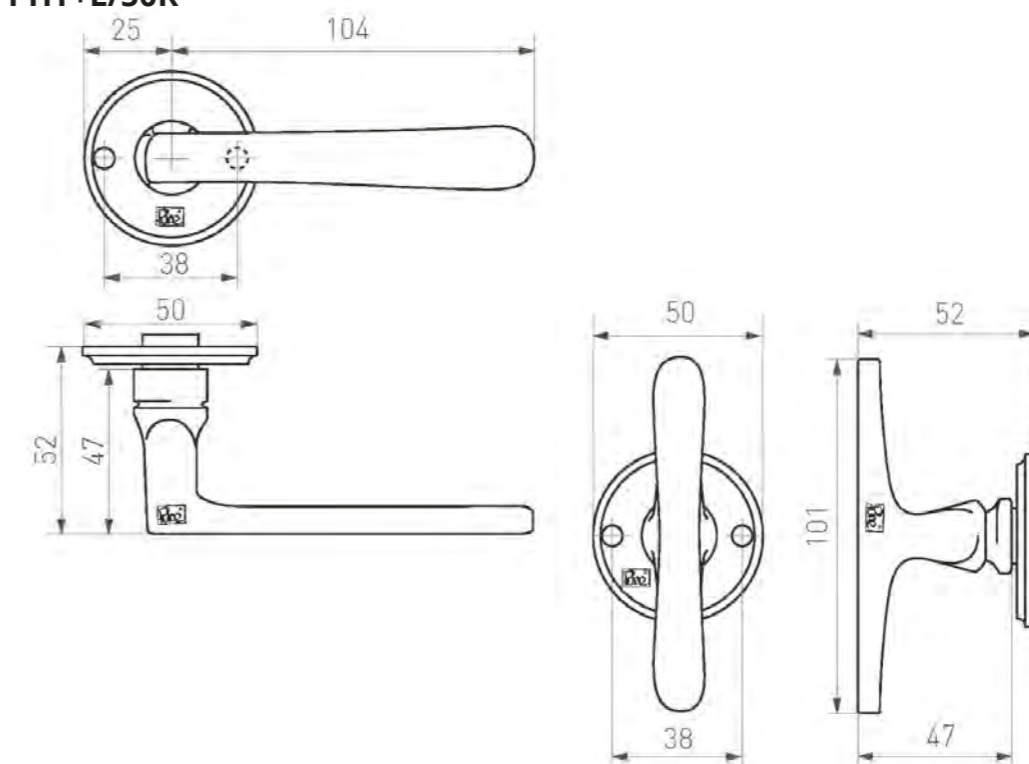
PH1830/50R



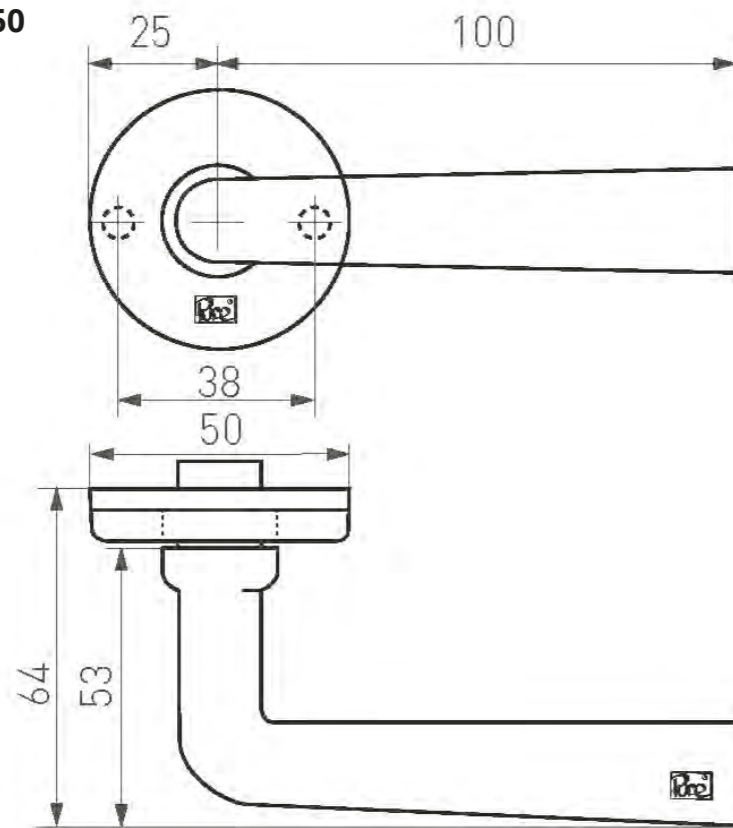
PH1920/50Q



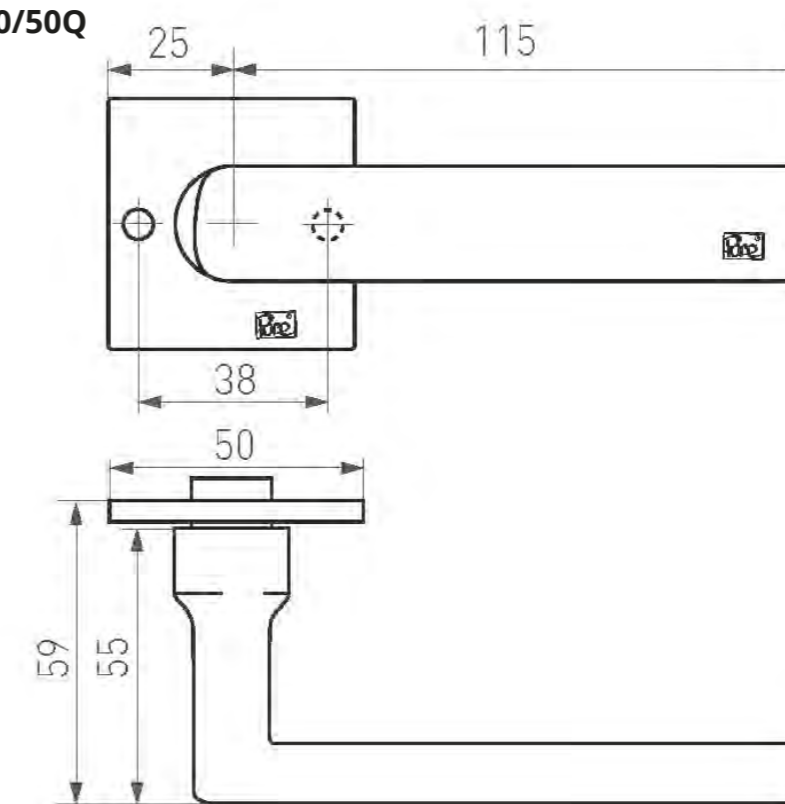
PHT+L/50R



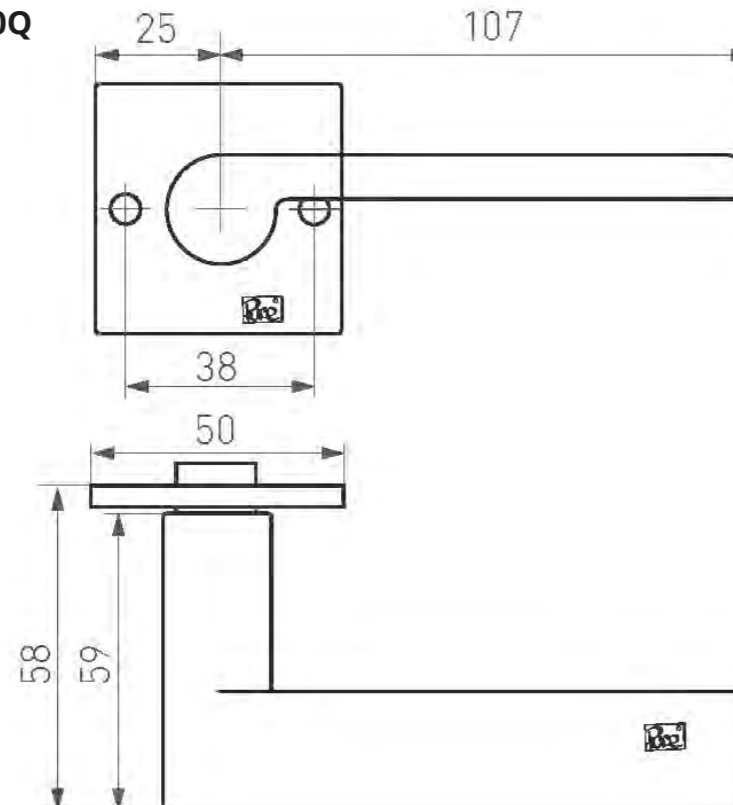
PH1925+/50



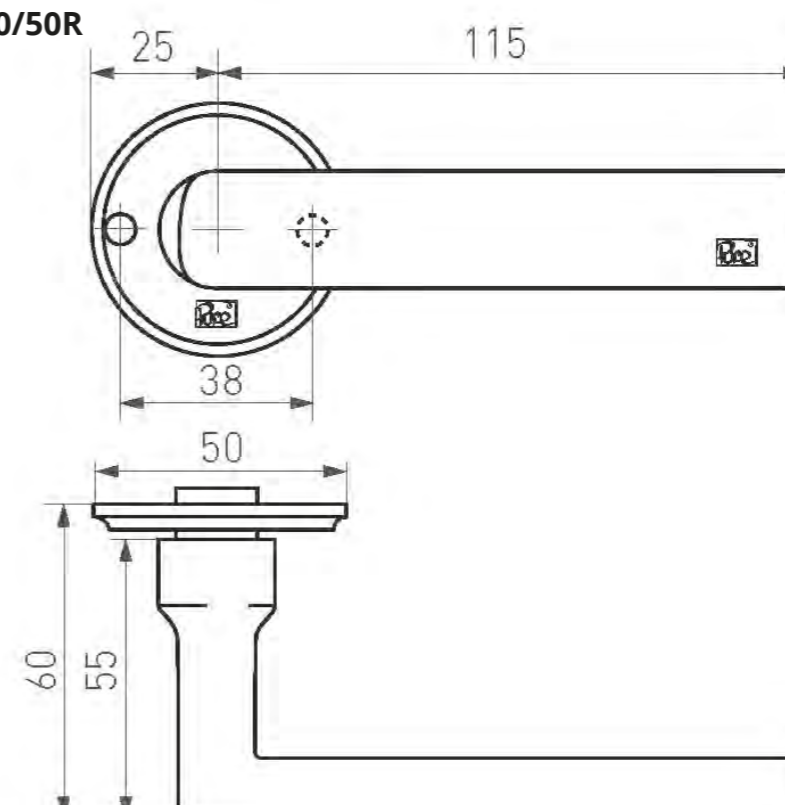
PH1930/50Q



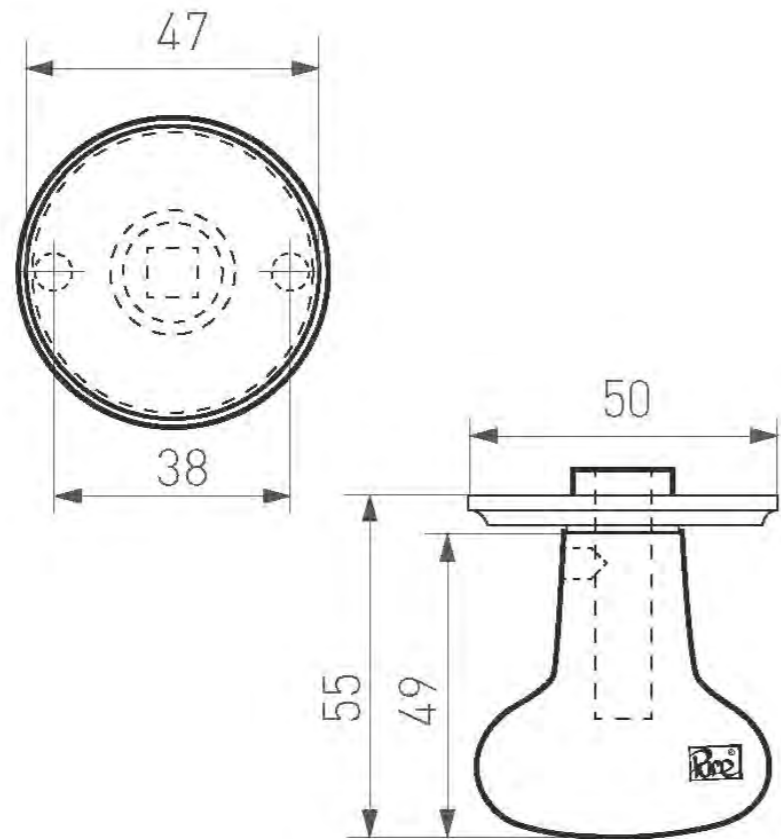
PH1928/50Q



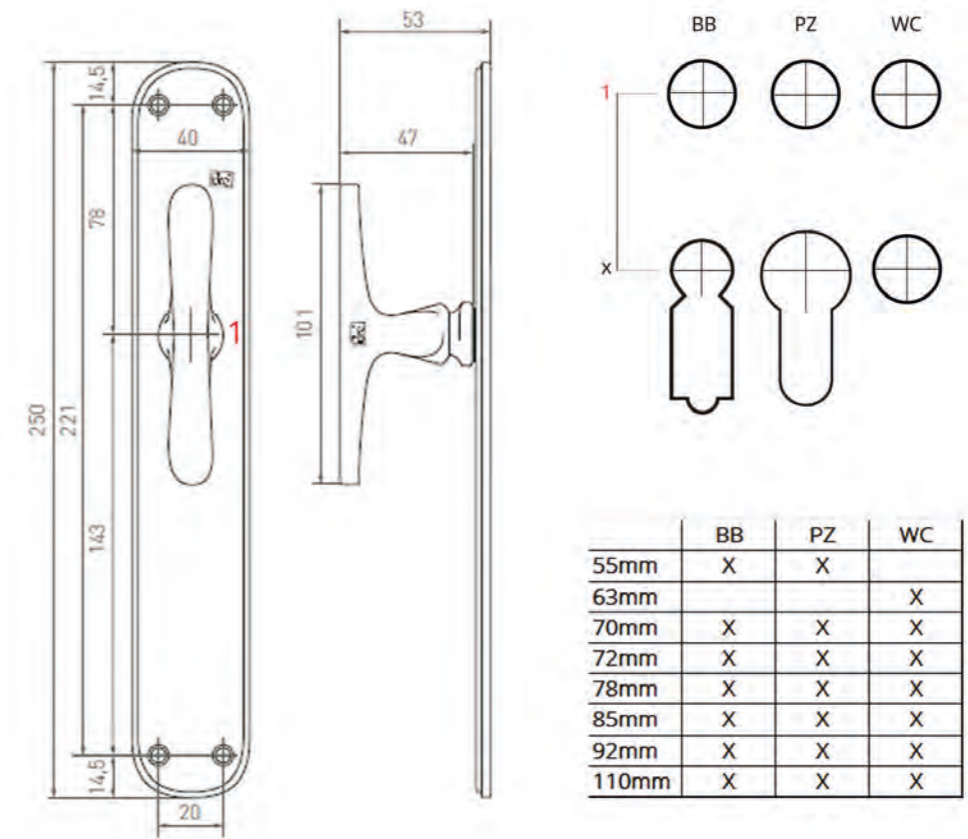
PH1930/50R



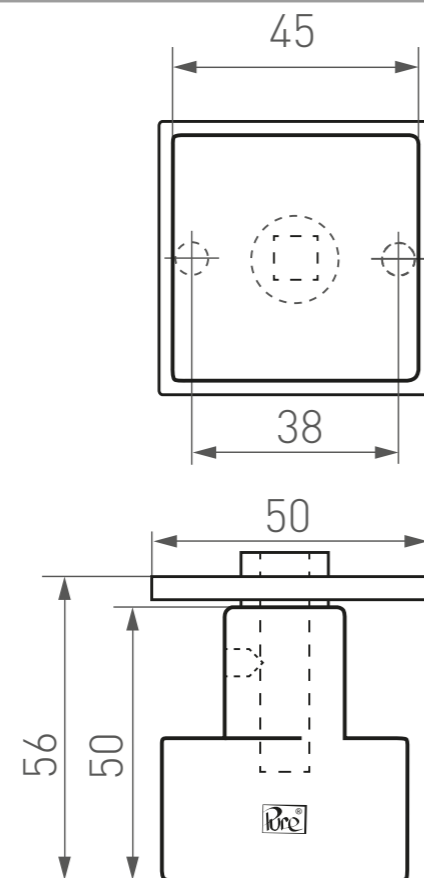
PHR/50R



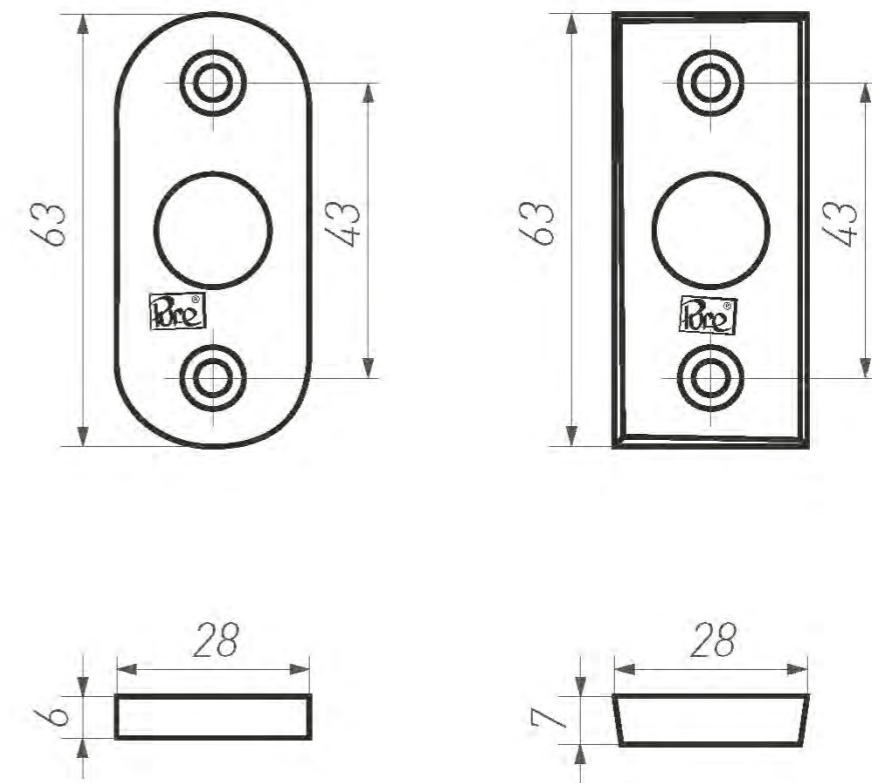
P40



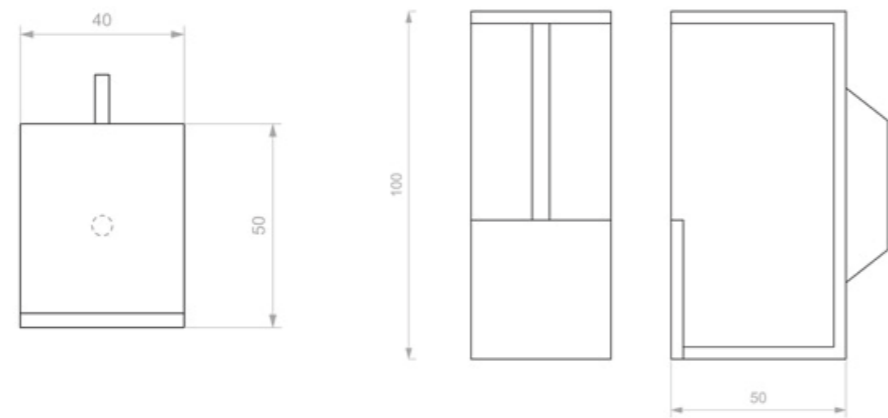
PHQ/50Q



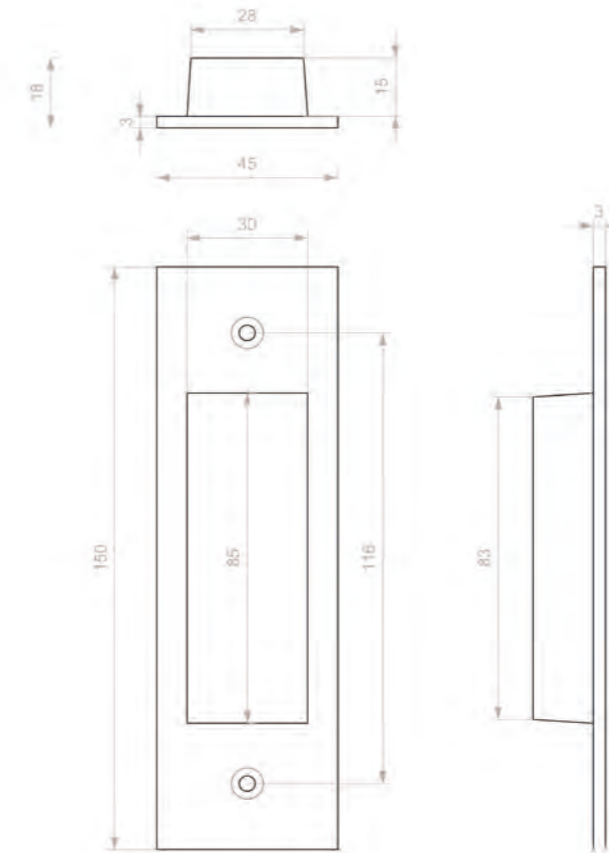
PBTC1 & PBTC Q



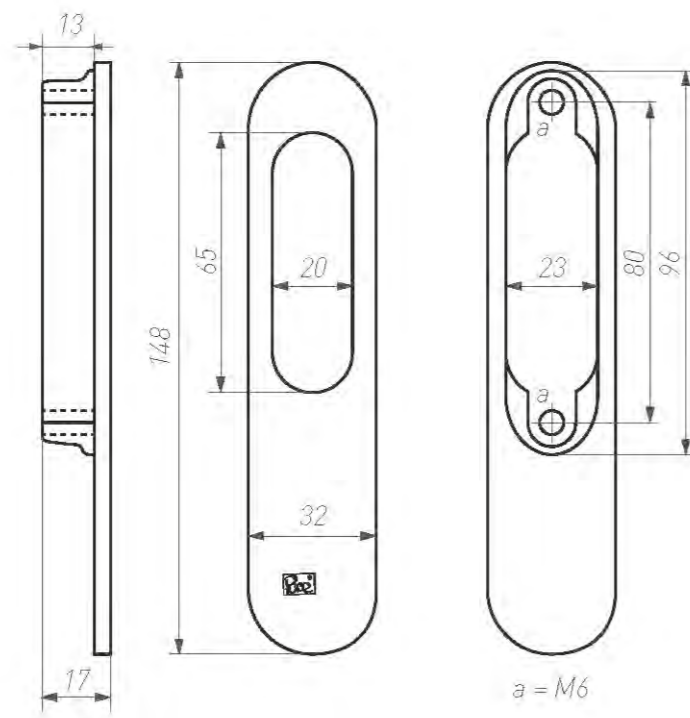
PRSD



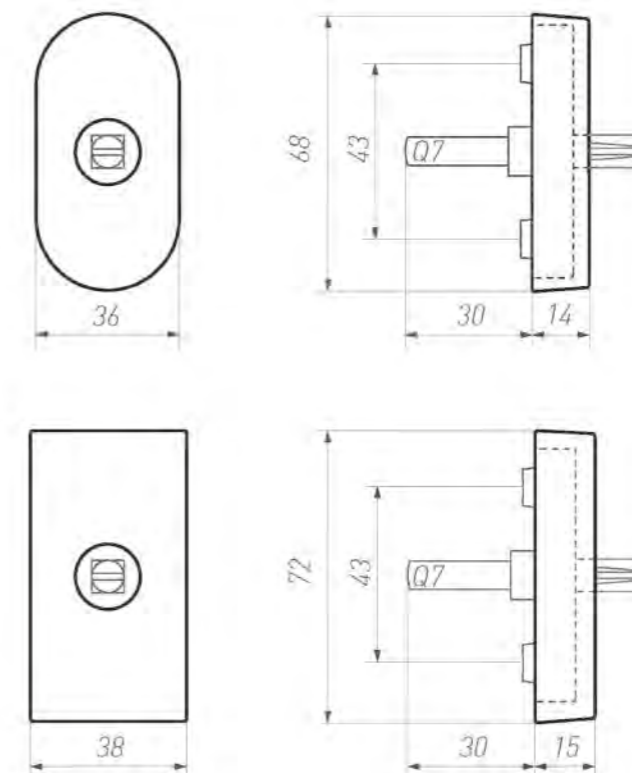
PSS



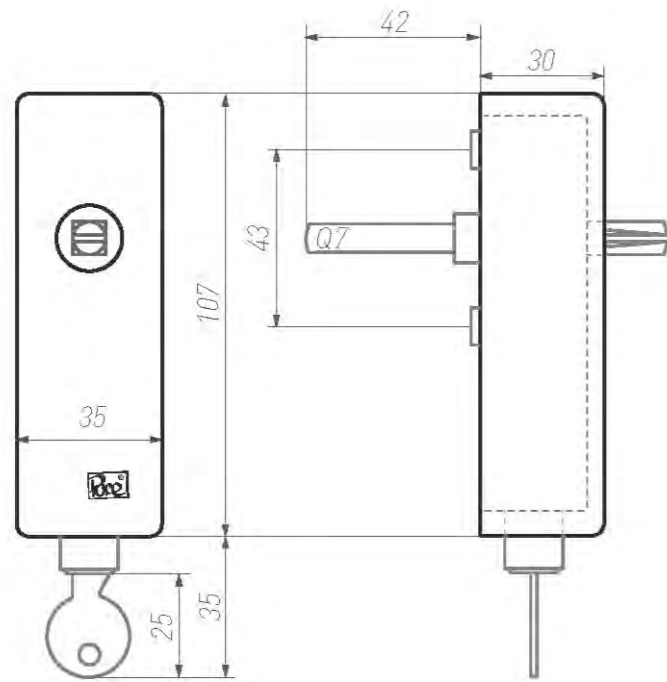
PSLD BACKPLATE



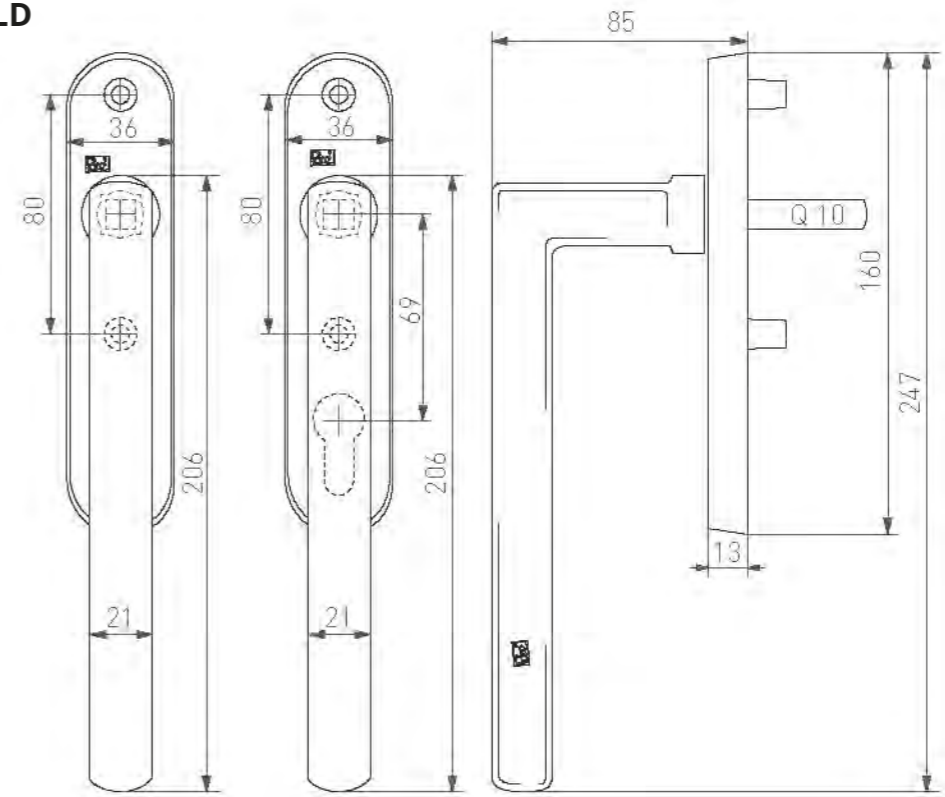
DK COVERS



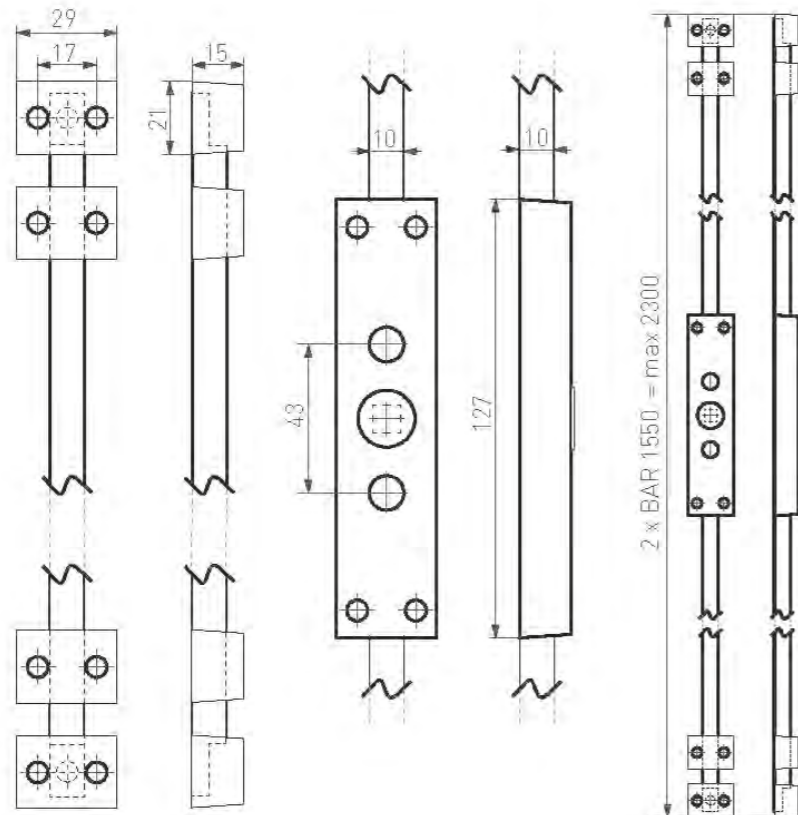
DKS



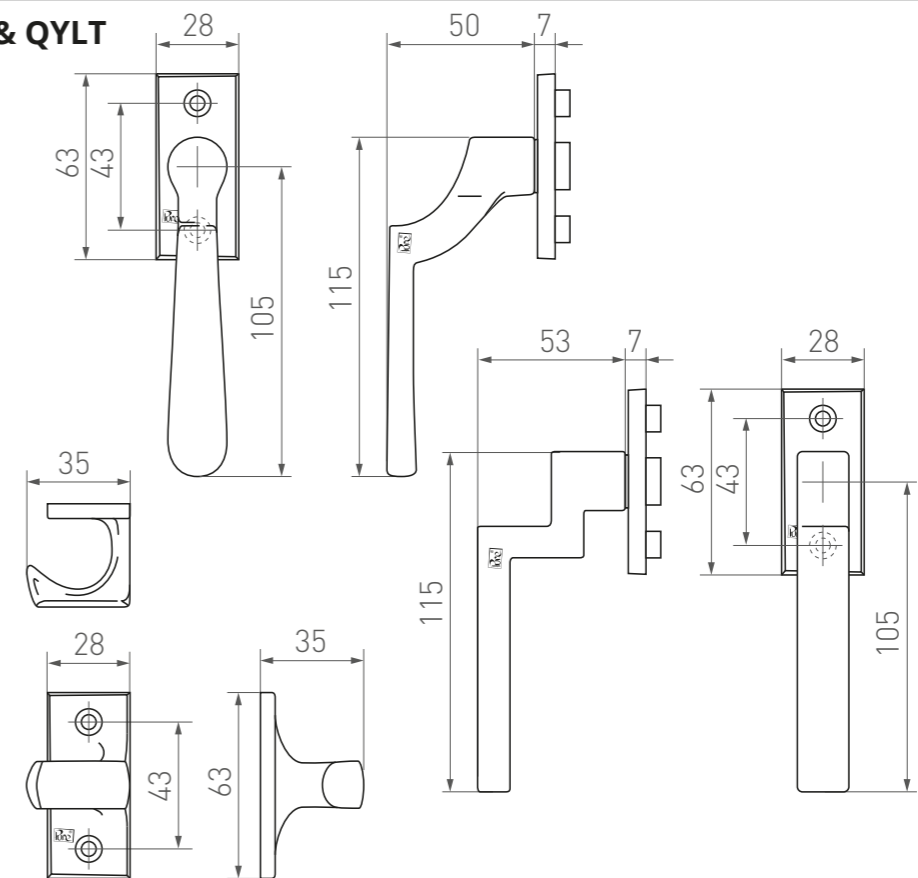
PSLD



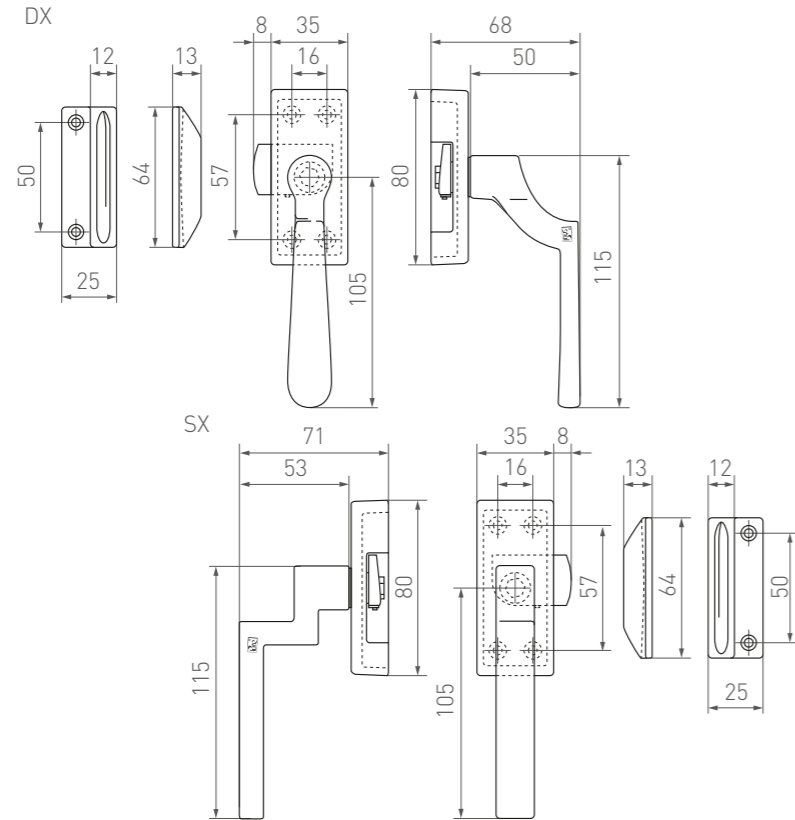
VALSE ESPAGNOLET | FALSE WINDOW ESPAGNOLETTE



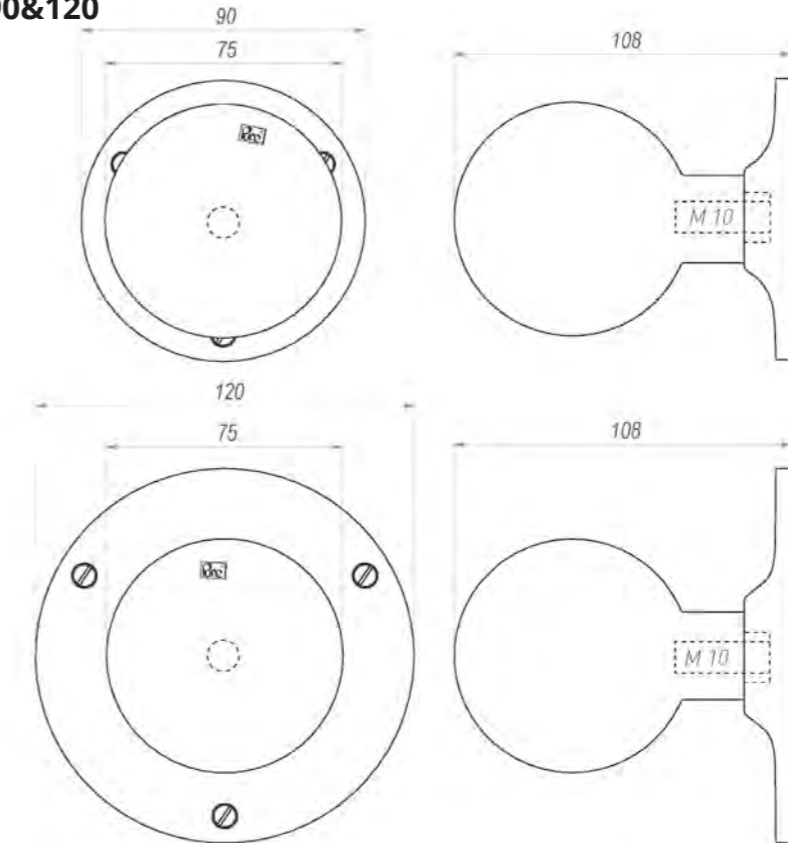
SYLT & QYLT



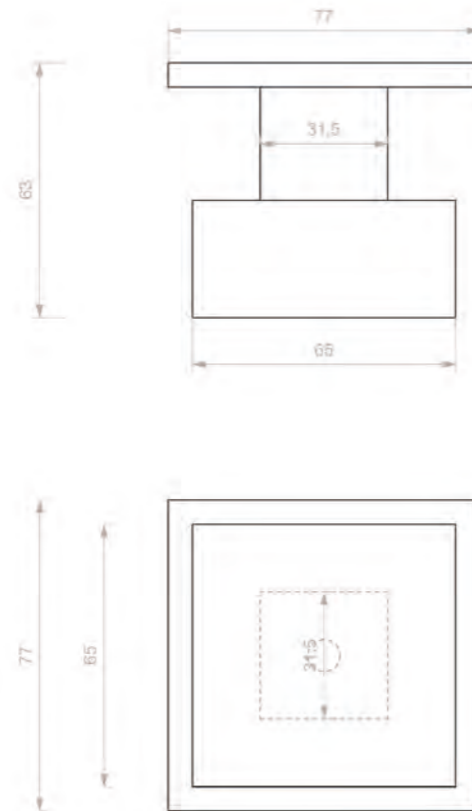
RAAMBOOM SYLT & QYLT | WINDOW FASTENER SYLT & QYLT



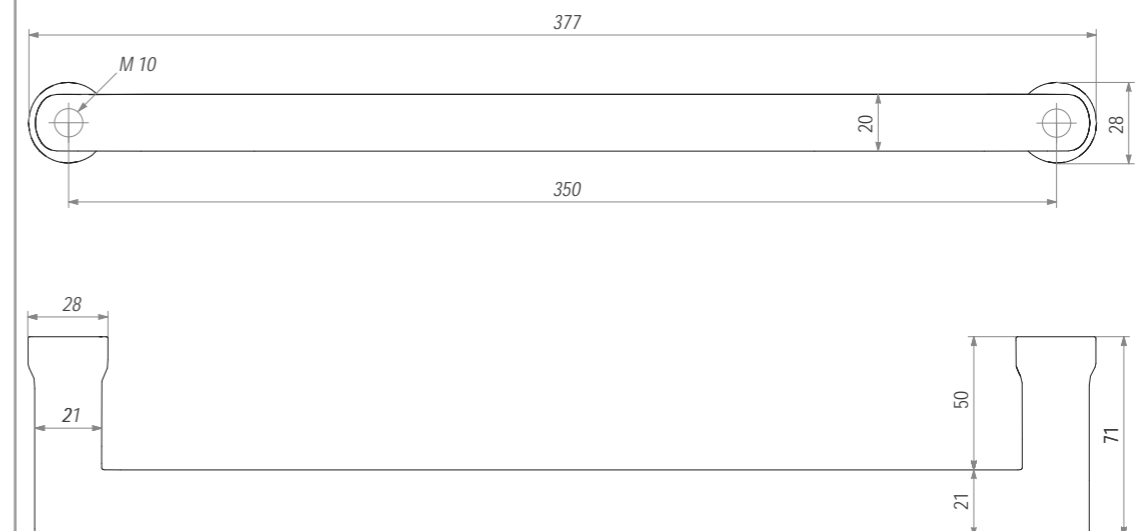
PT-70 /90&120



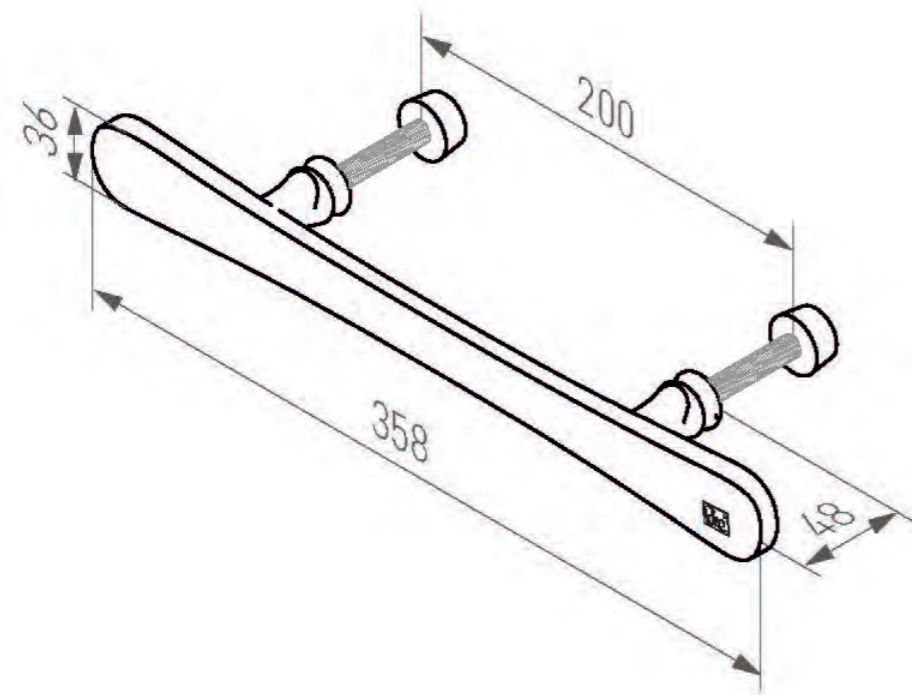
PQ-65



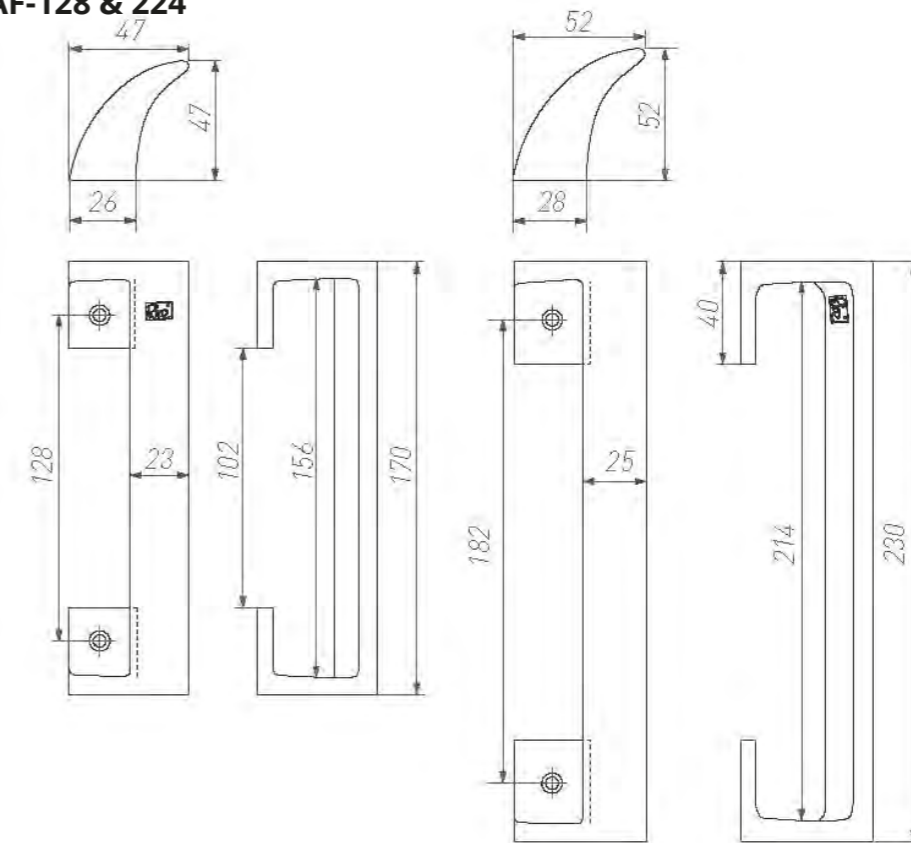
PPH



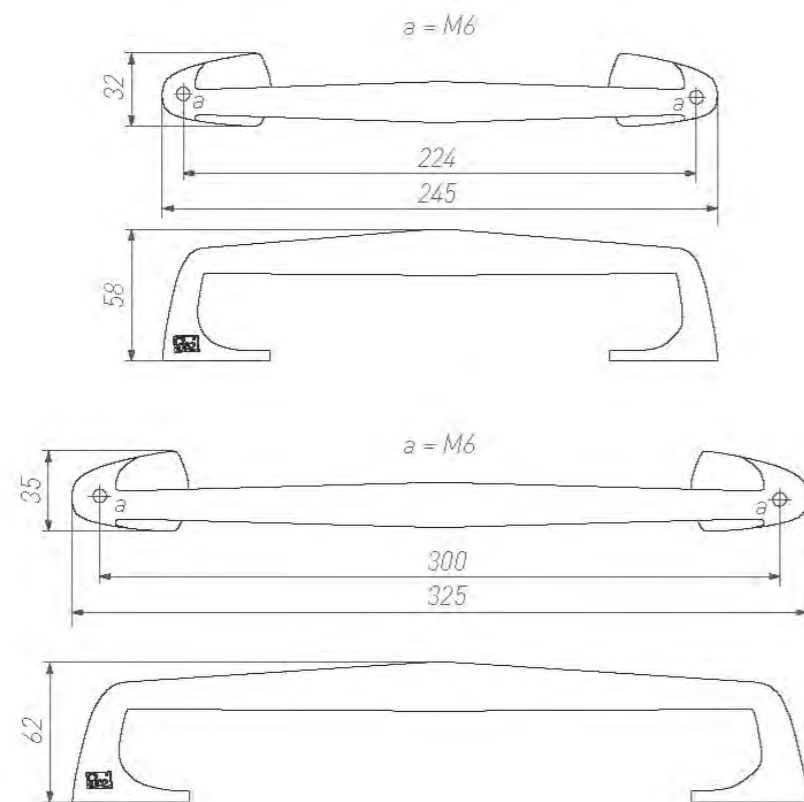
PMBU-200



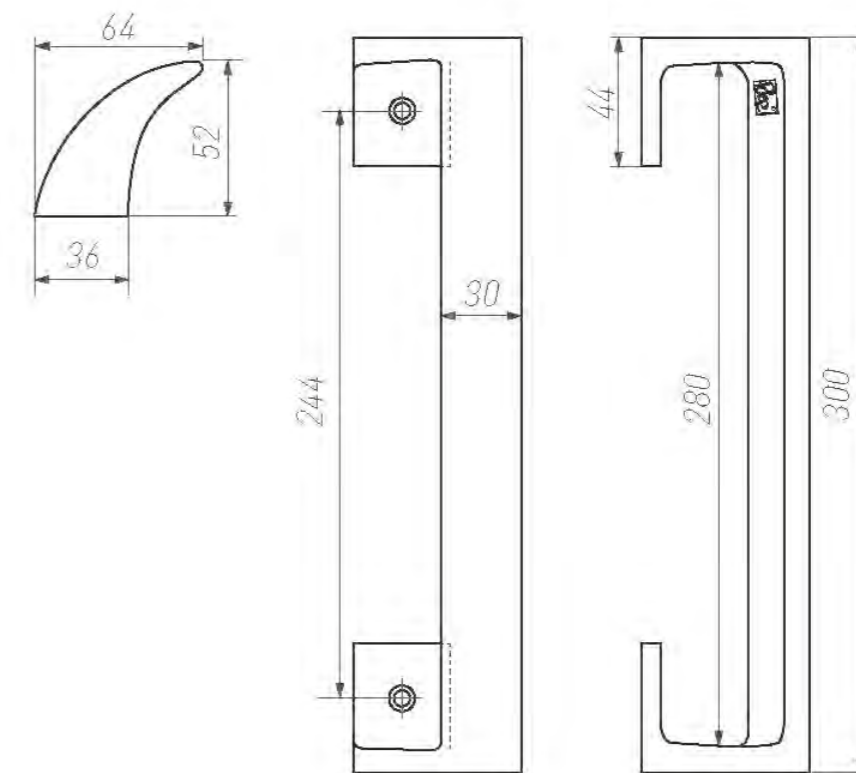
PMAF-128 & 224



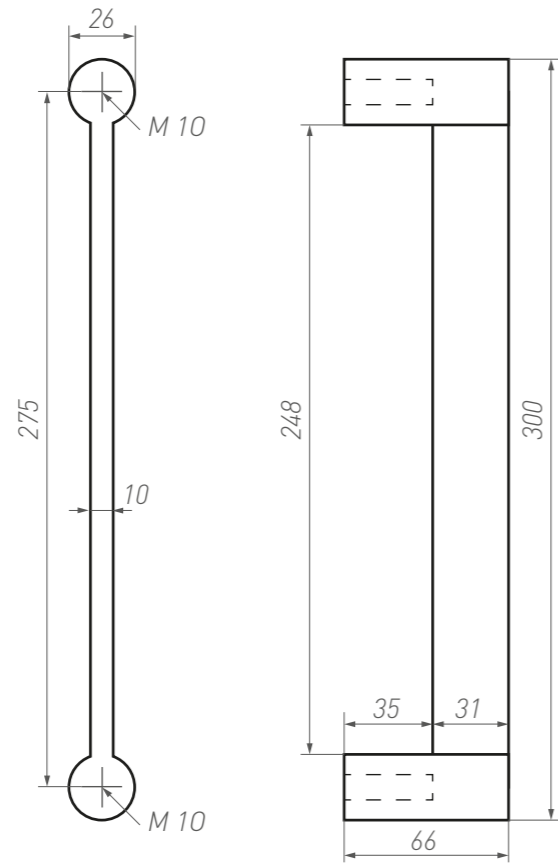
PMC-224 & 300



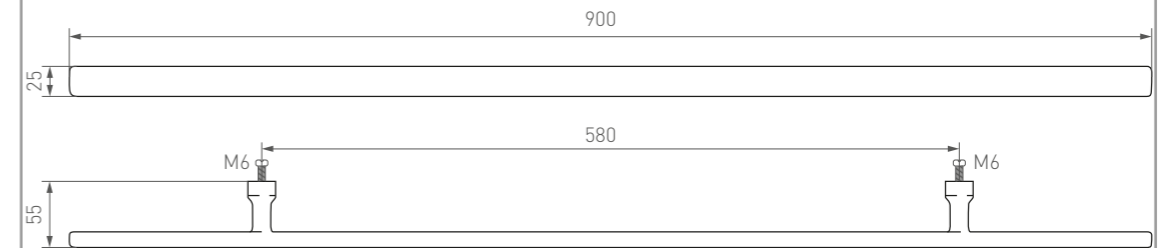
PMAF-300



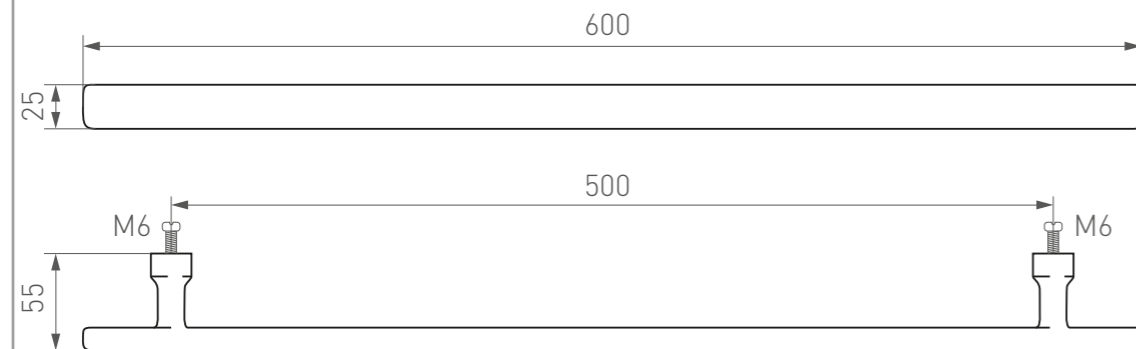
PMW



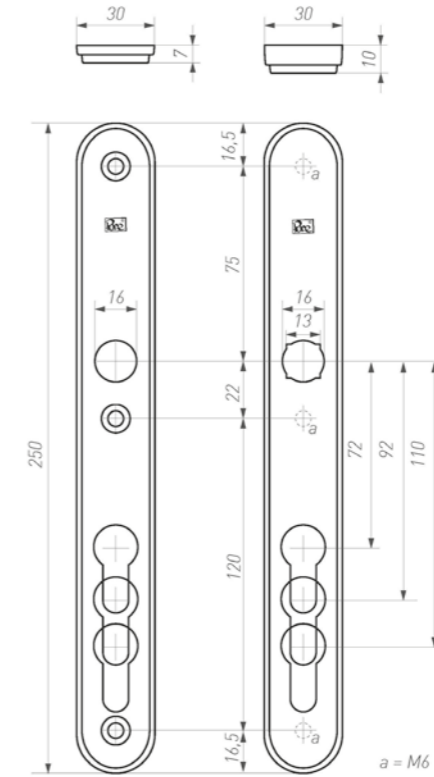
PMEL-900



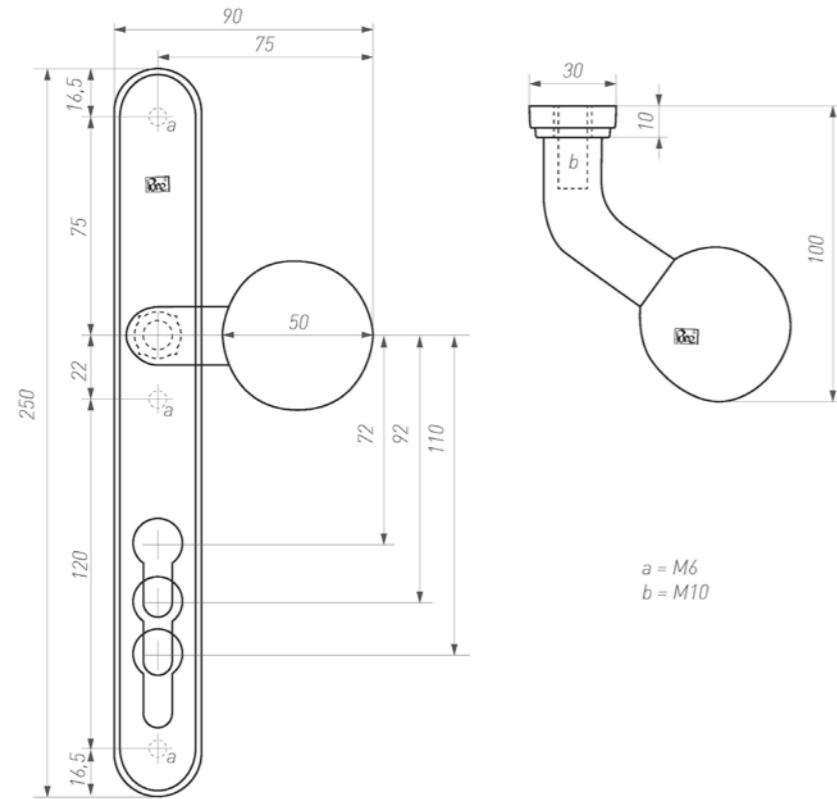
PMEL-600



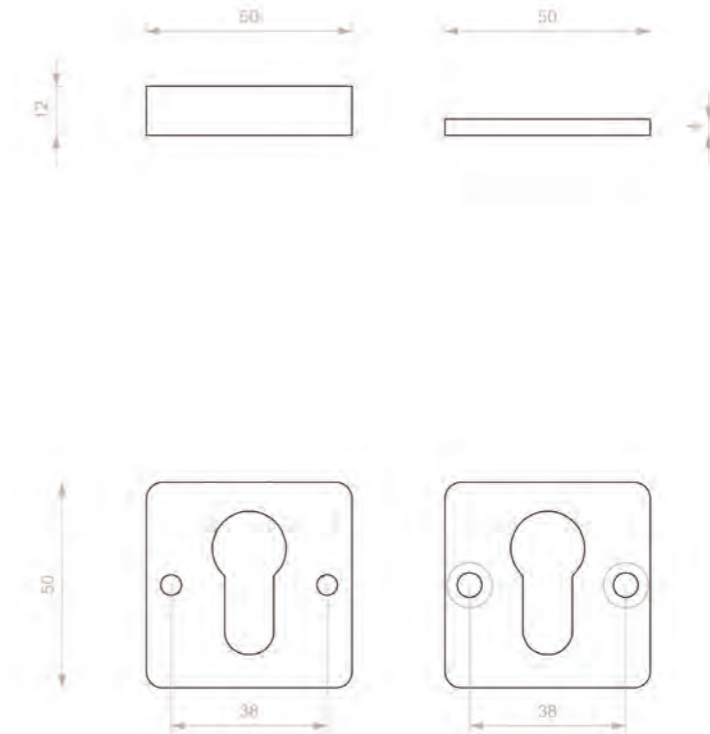
VEILIGHEIDSPLAAT | SECURITY PLATE



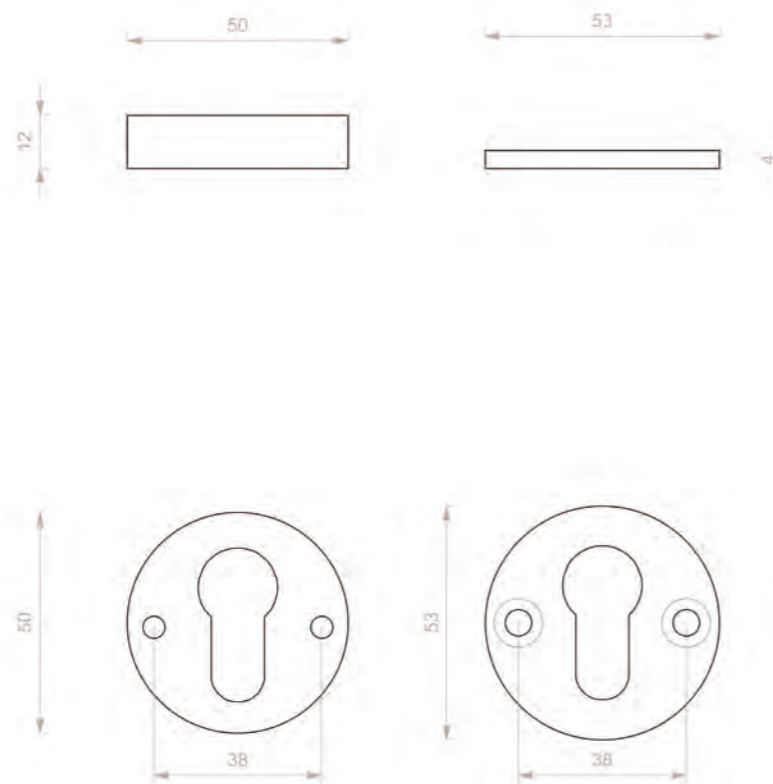
VEILIGHEIDSPLAAT MET BOL | SECURITY PLATE WITH KNOB



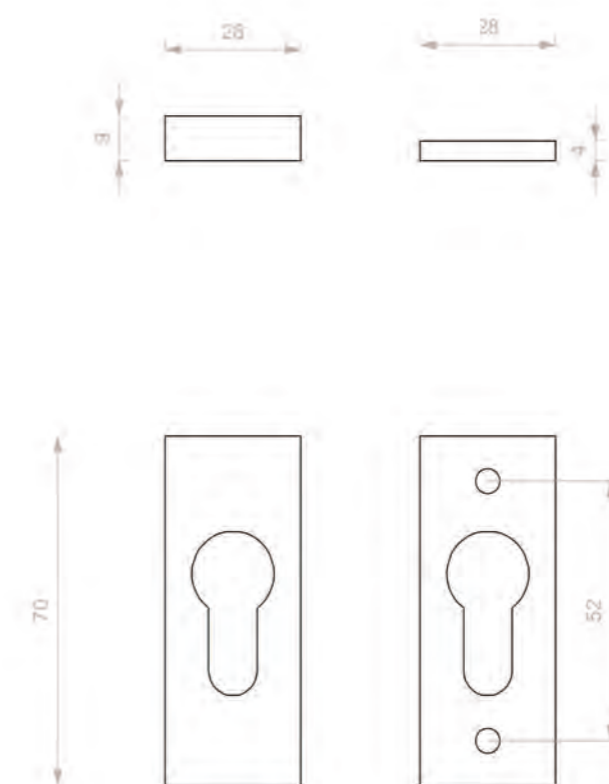
VEILIGHEIDSSSET VIERKANT | SECURITY ROSE SQUARE



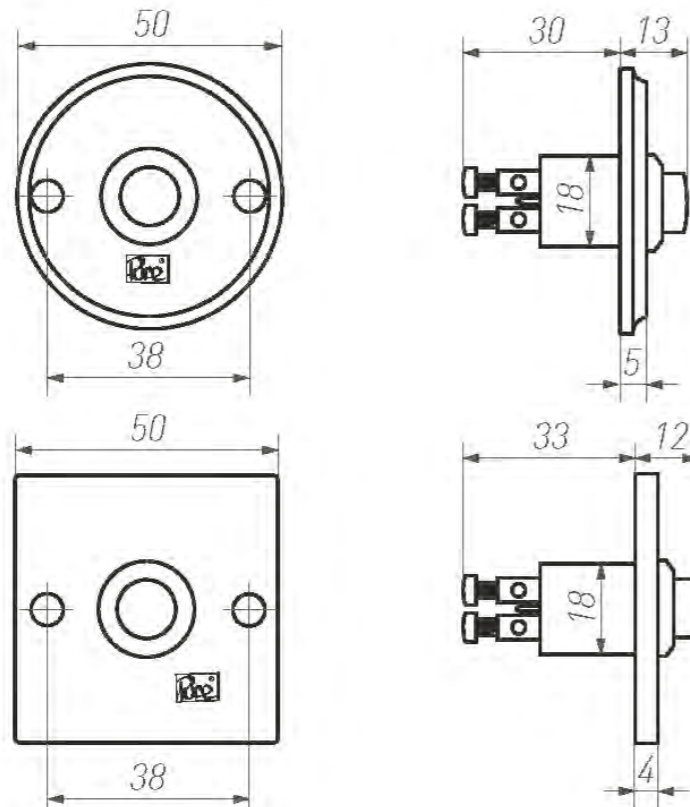
VEILIGHEIDSSSET ROND | SECURITY ROSE ROUND



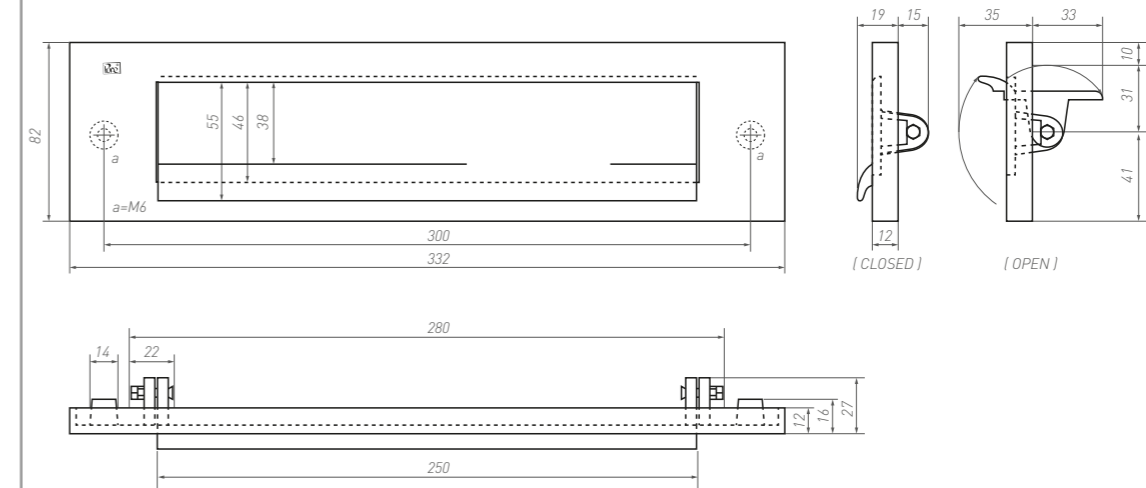
VEILIGHEIDSSSET RECHTHOEKIG | SECURITY ROSE RECTANGULAR



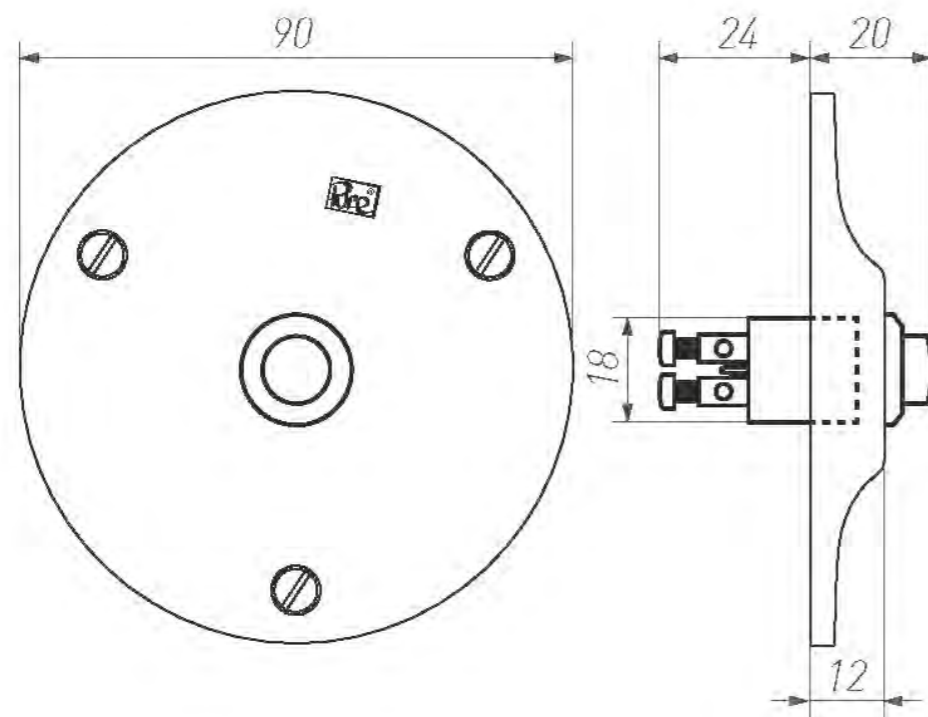
DEURBEL 50R & 50Q | DOORBELL 50R & 50Q



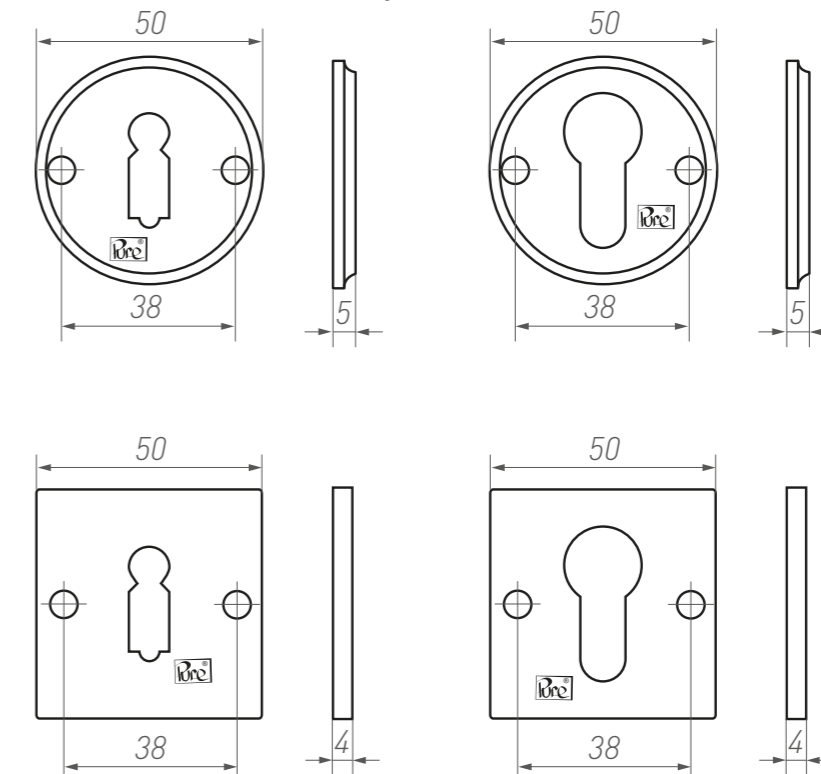
BRIEFENBUSKLEP | LETTER PLATE



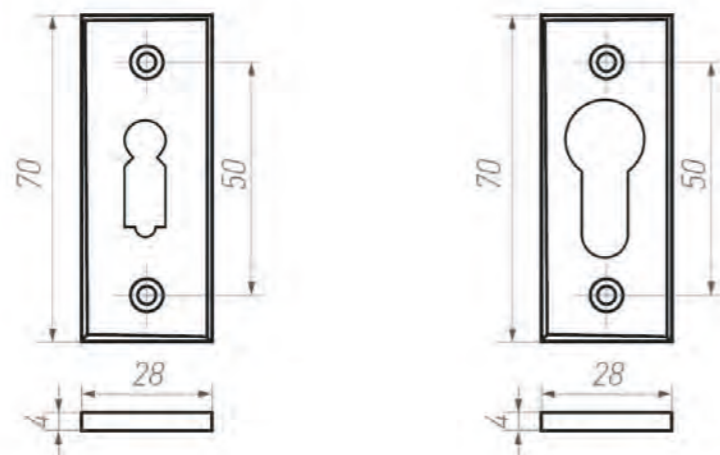
DEURBEL RO90 | DOORBELL RO90



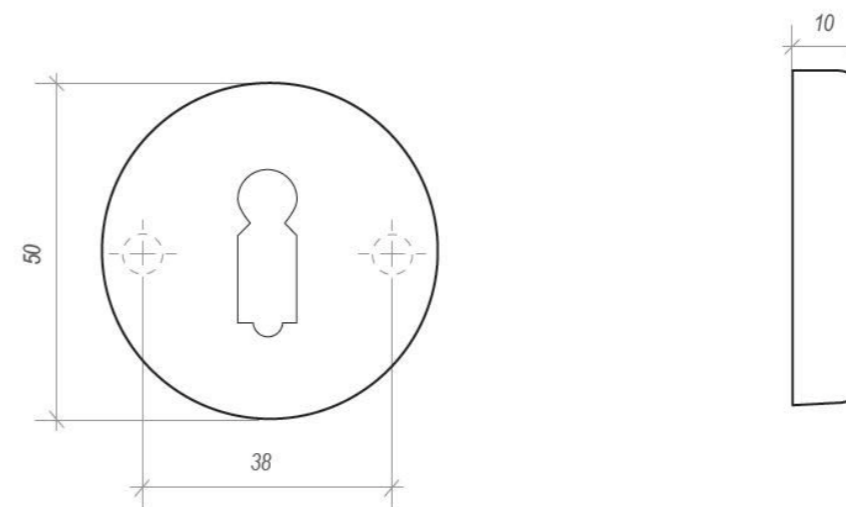
SLEUTELROZETTEN 50R & 50Q | KEY ROSES 50R & 50Q



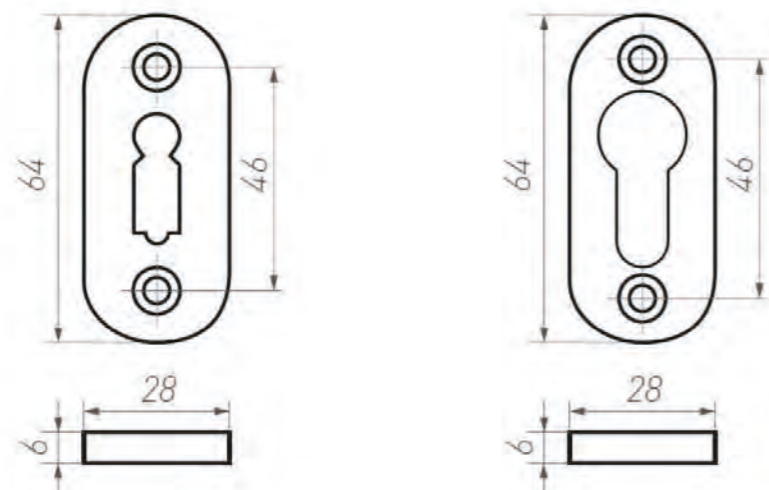
SLEUTELROZET PBTC Q | KEY ROSE PBTC Q



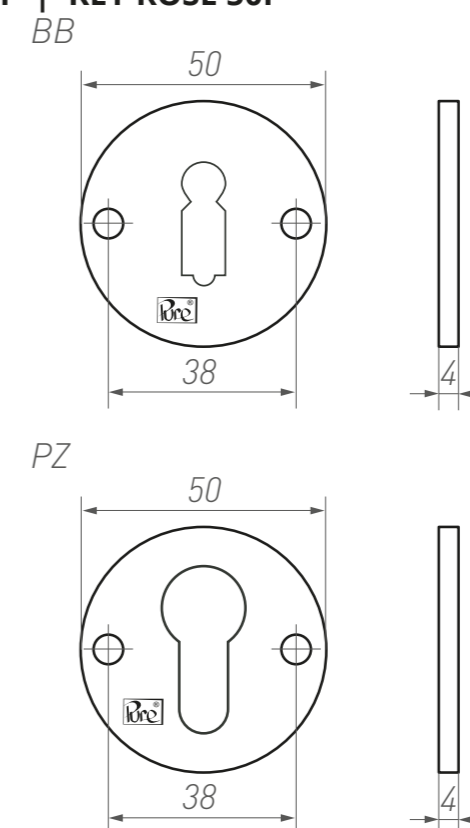
SLEUTELROZET 1925+ | KEY ROSE 1925+



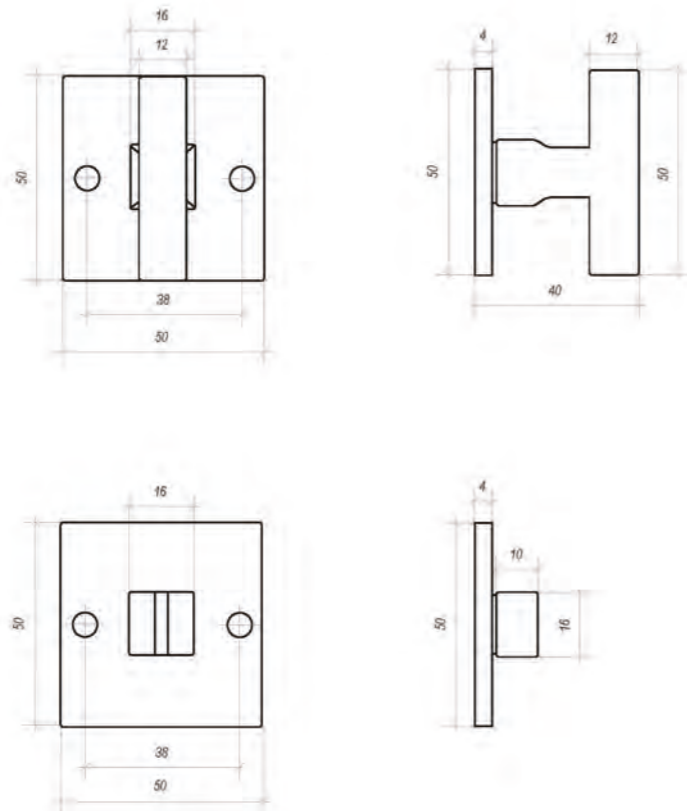
SLEUTELROZET PBTC 1 | KEY ROSE PBTC 1



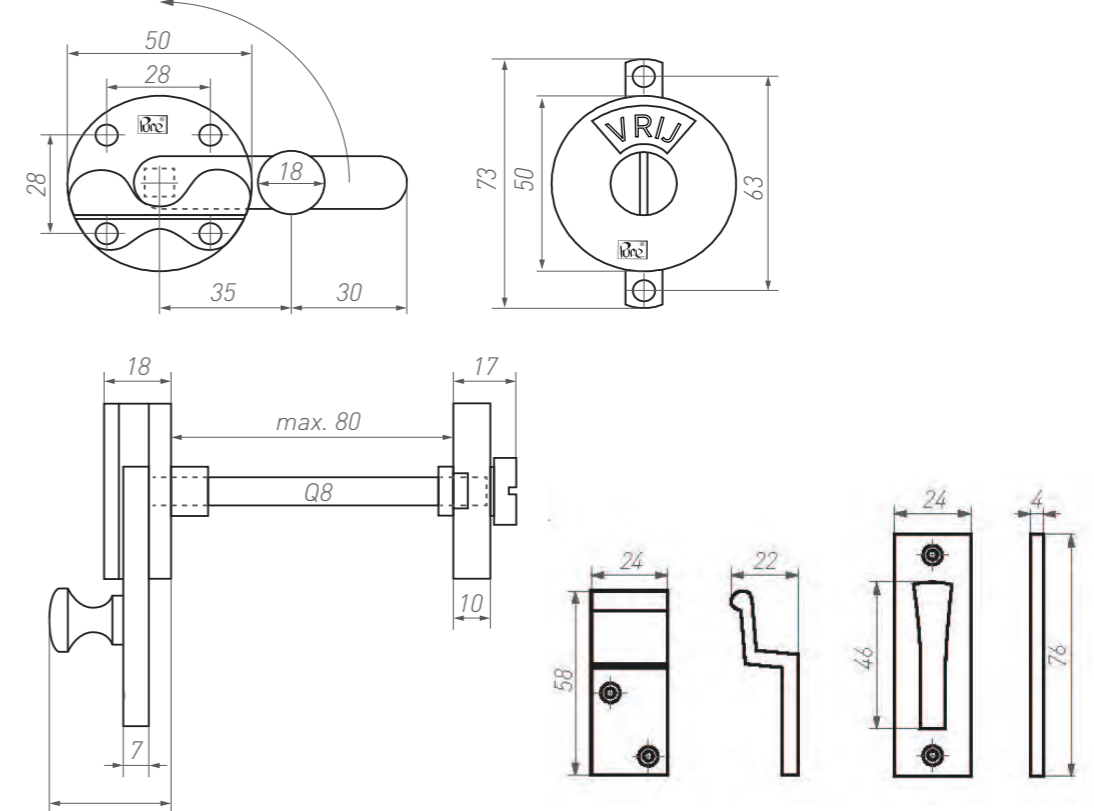
SLEUTELROZET 50F | KEY ROSE 50F



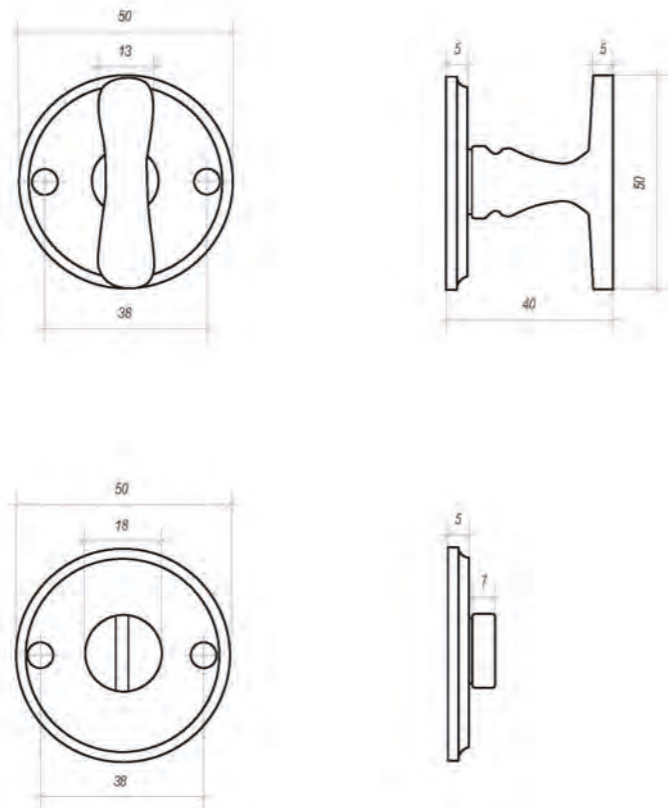
WC-SET VIERKANT | TOILET SET SQUARE



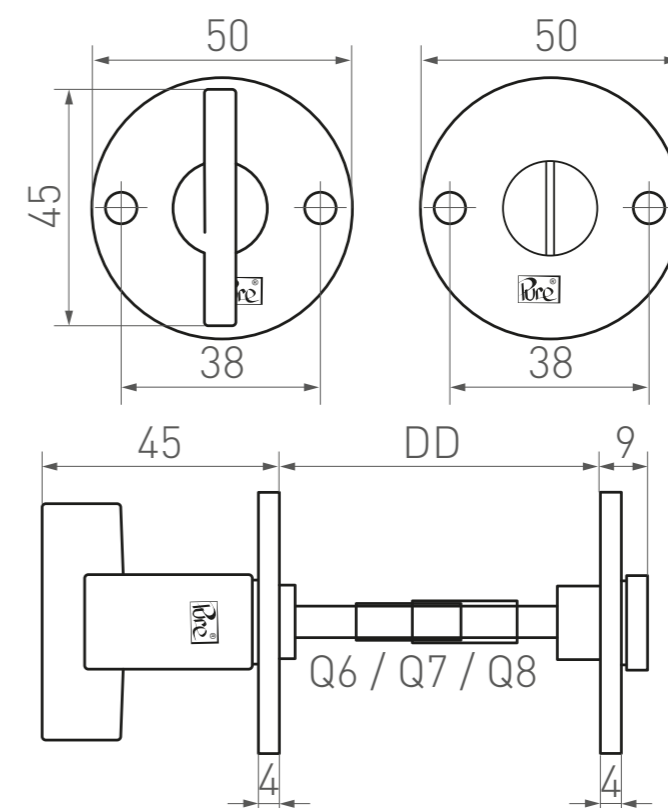
WC-SET RETRO | TOILET SET RETRO



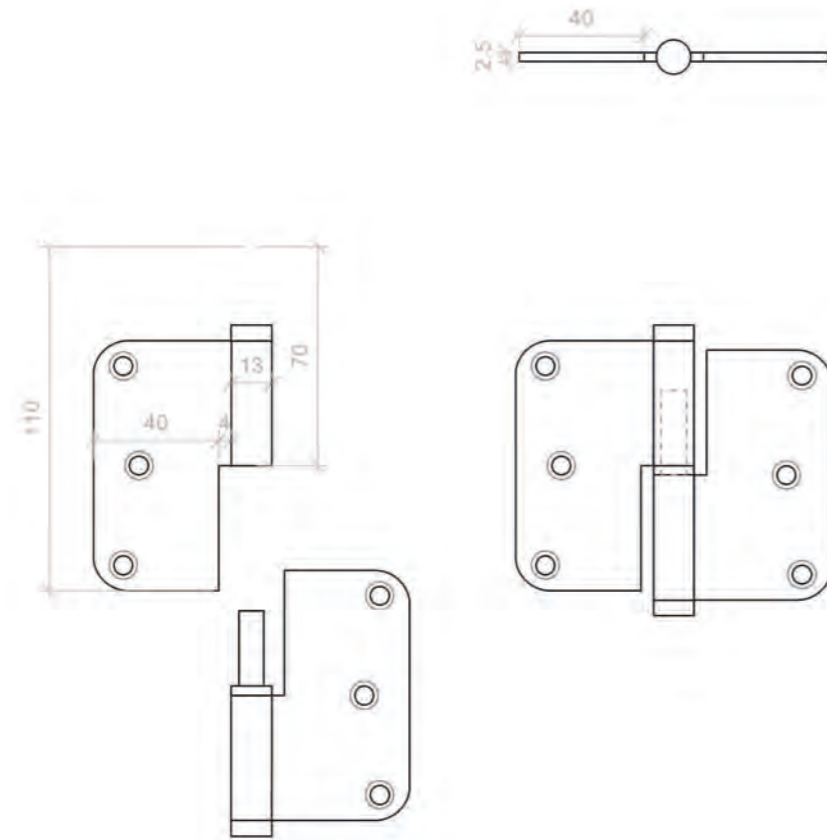
WC-SET ROND | TOILET SET ROUND



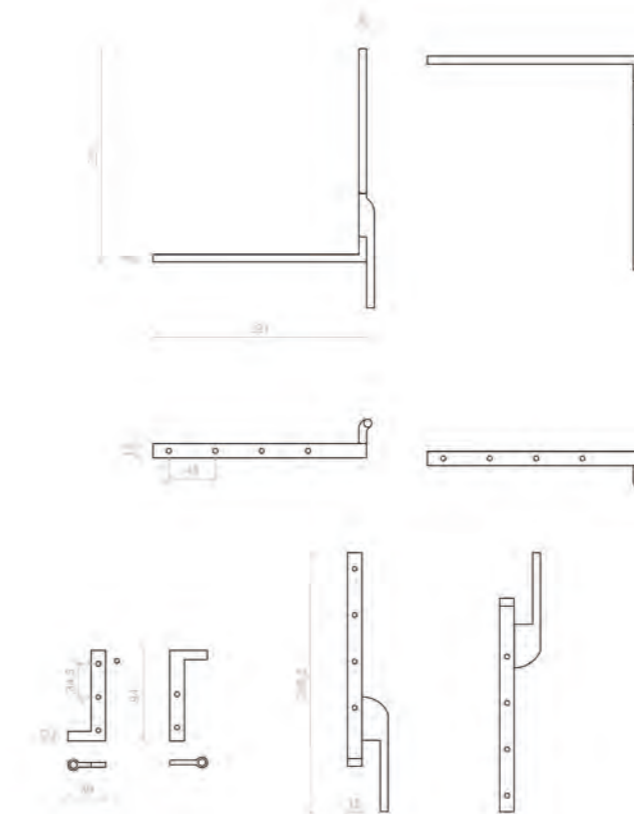
WC-SET 50F | TOILET SET 50F



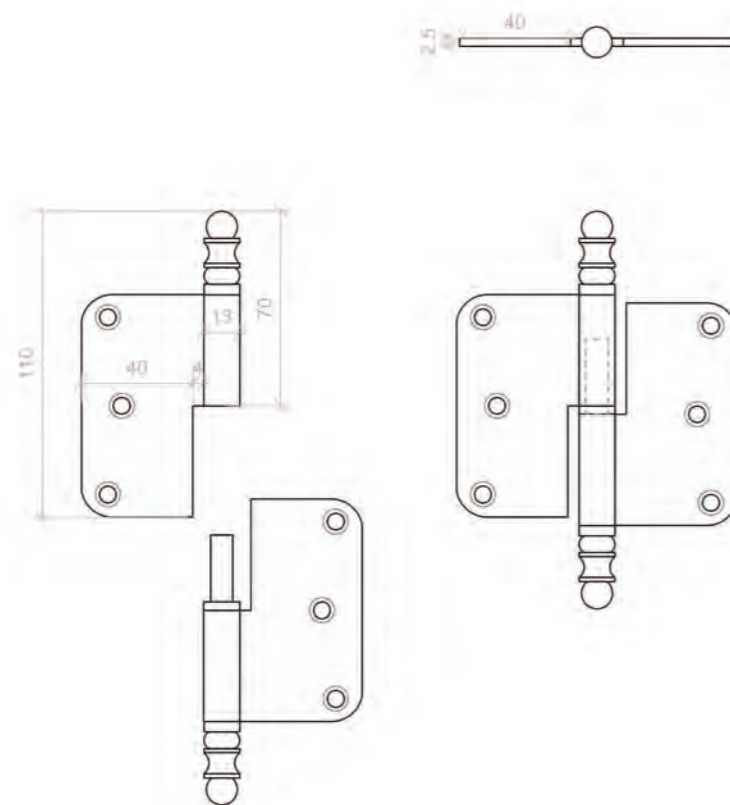
PRE33



PIVOT SCHARNIER | PIVOT HINGE



PRE33BAR

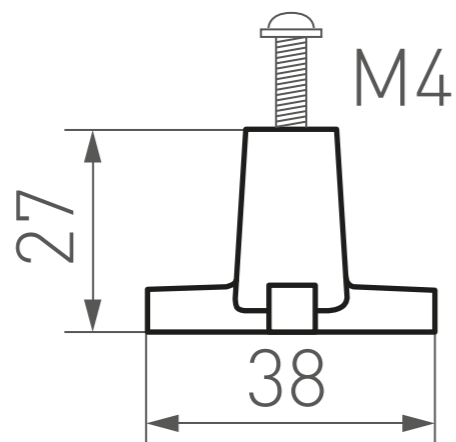
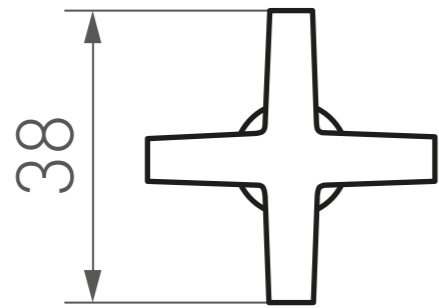


DEURSTOP | DOORSTOP

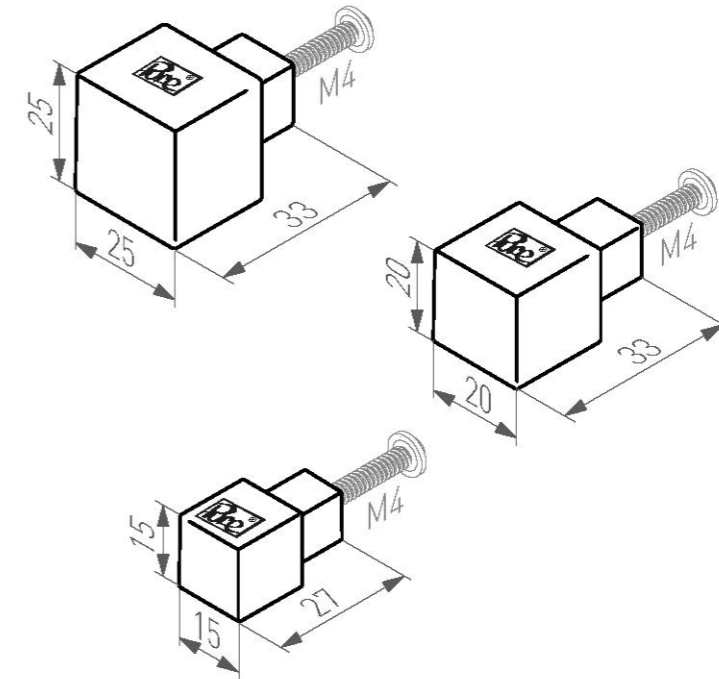




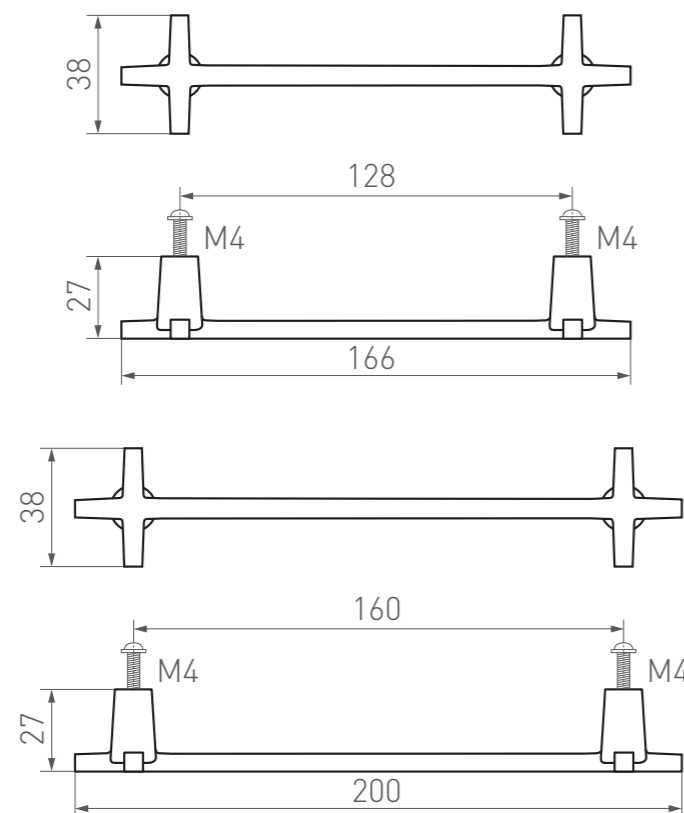
PCRO



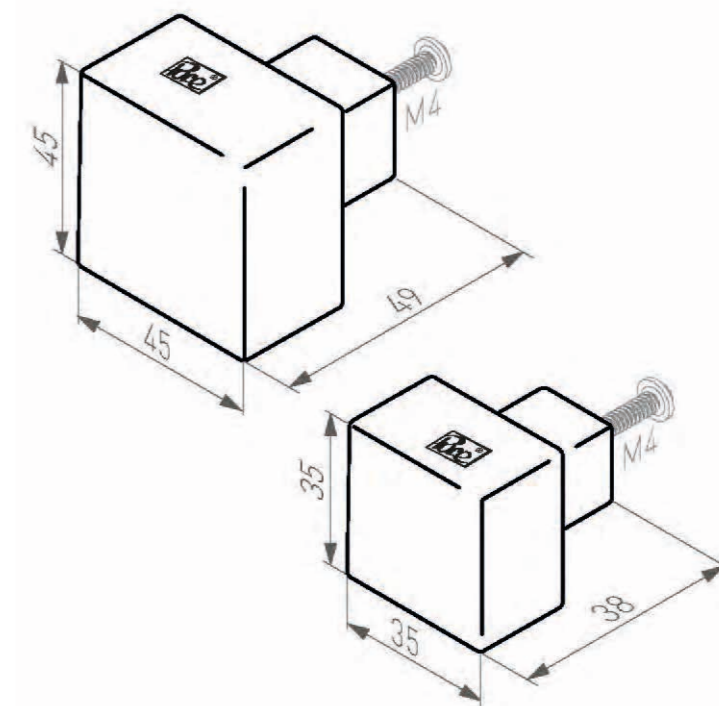
PQ-15/20/25

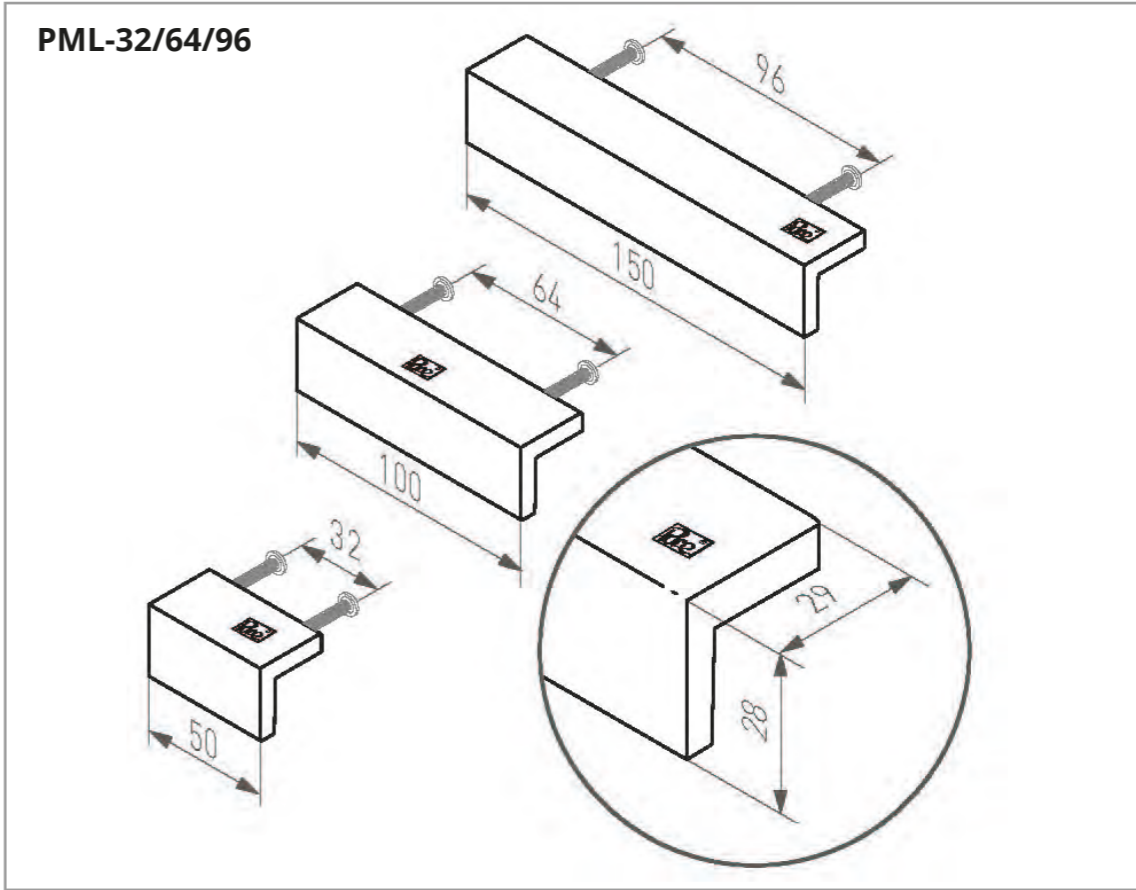
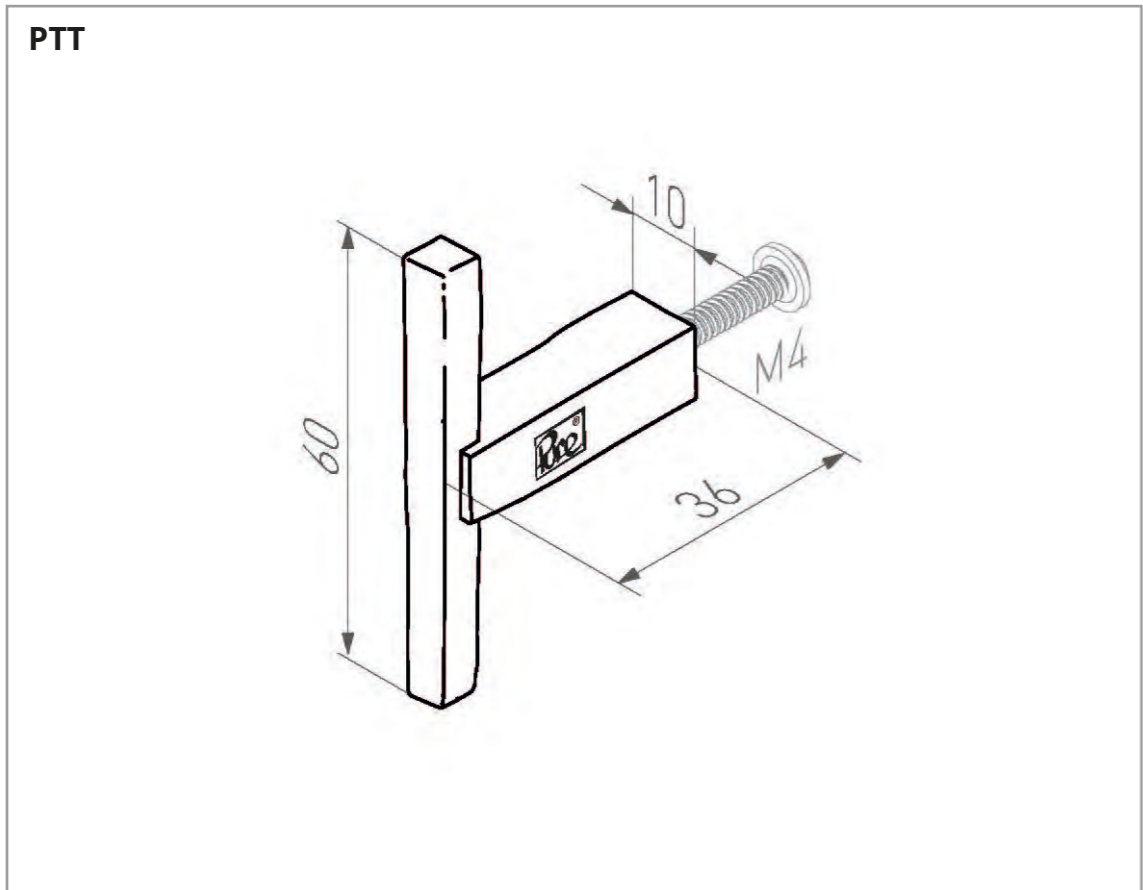
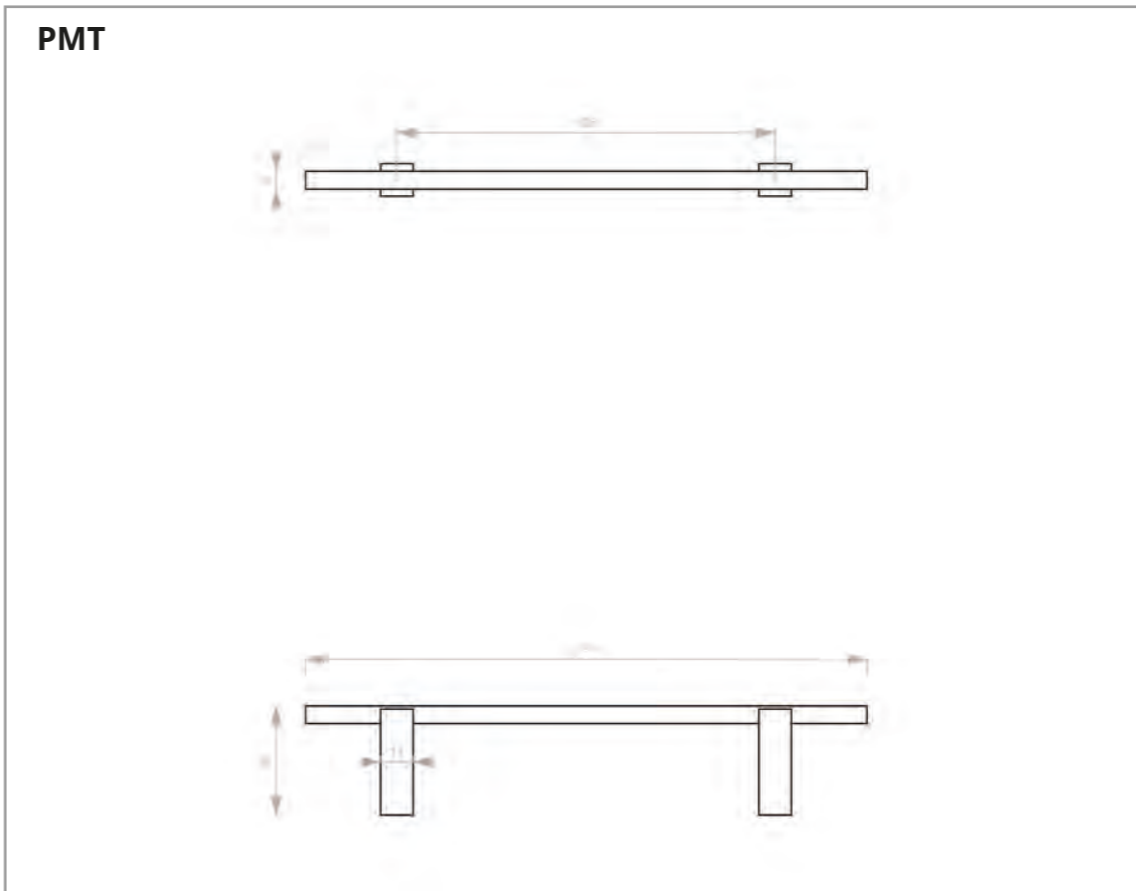
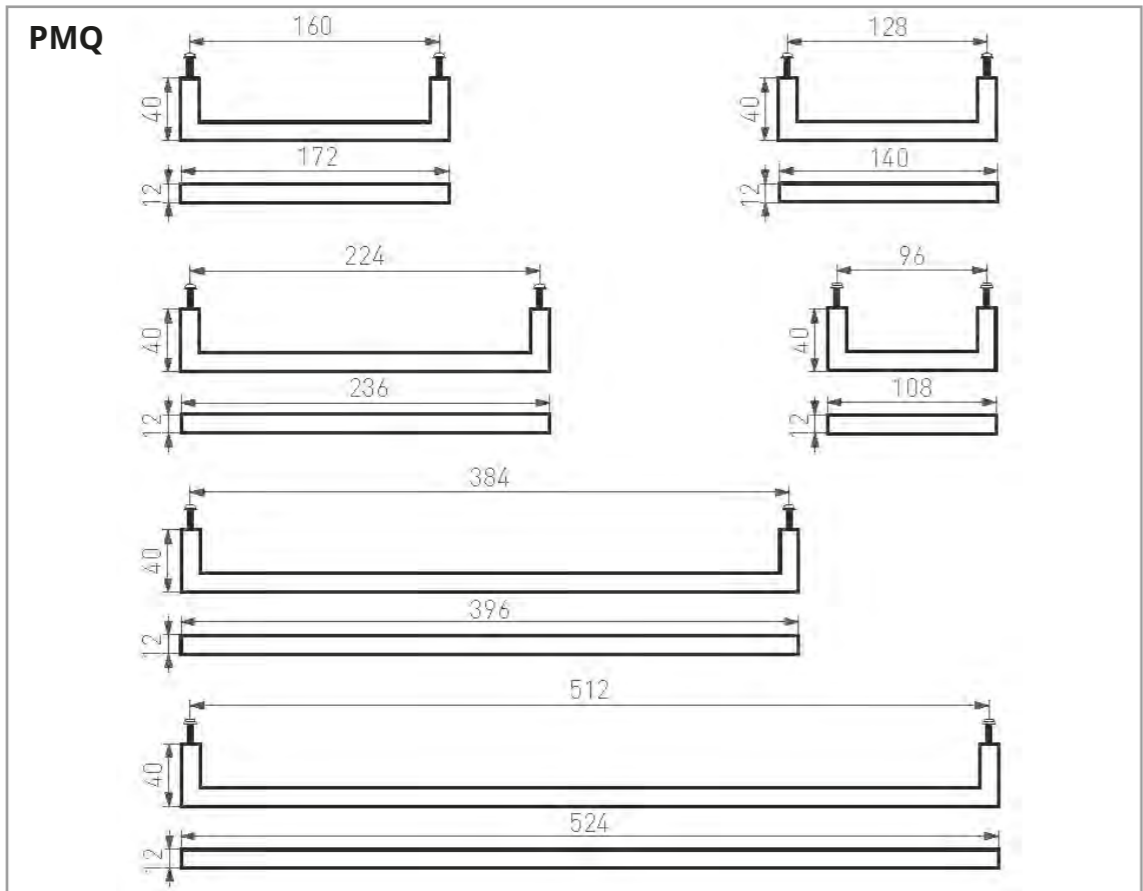


PMCRO

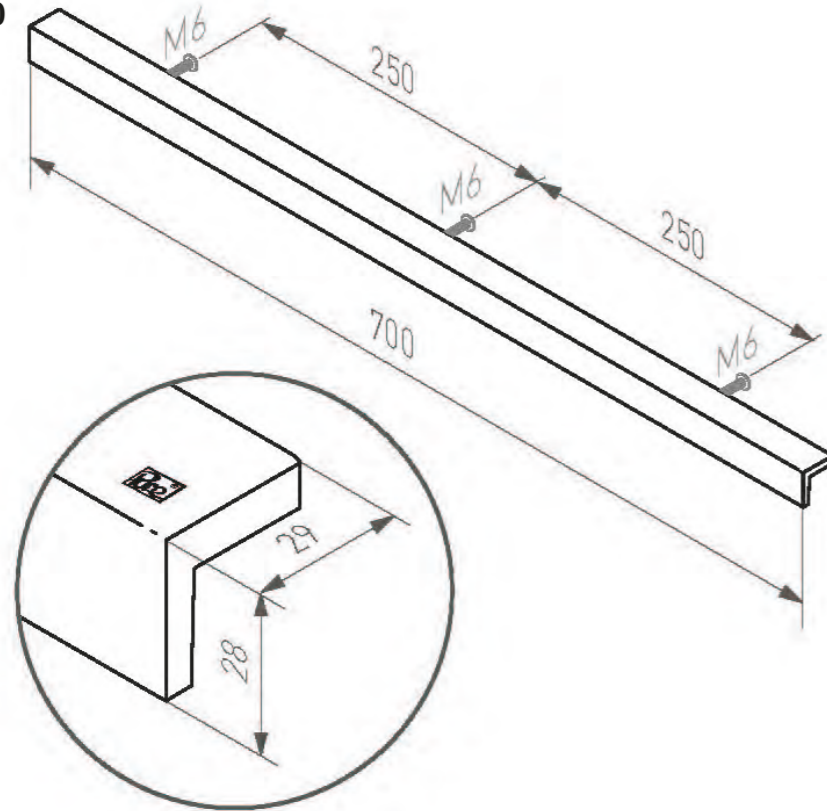


PQ-35/45

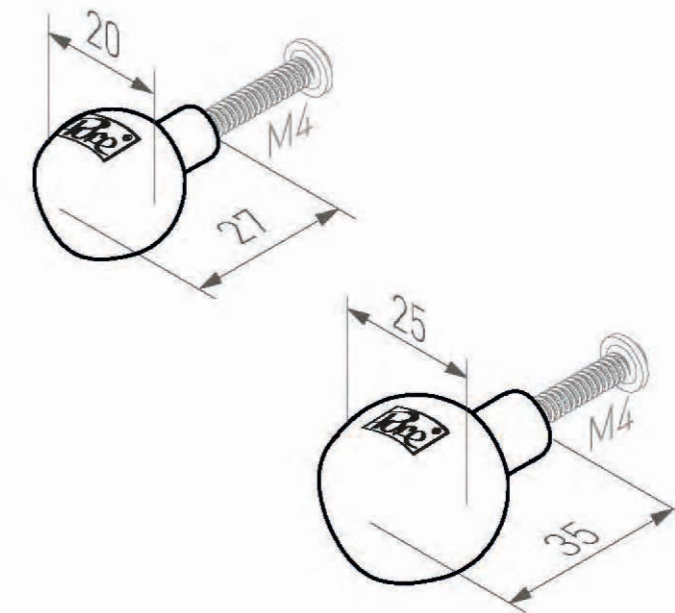




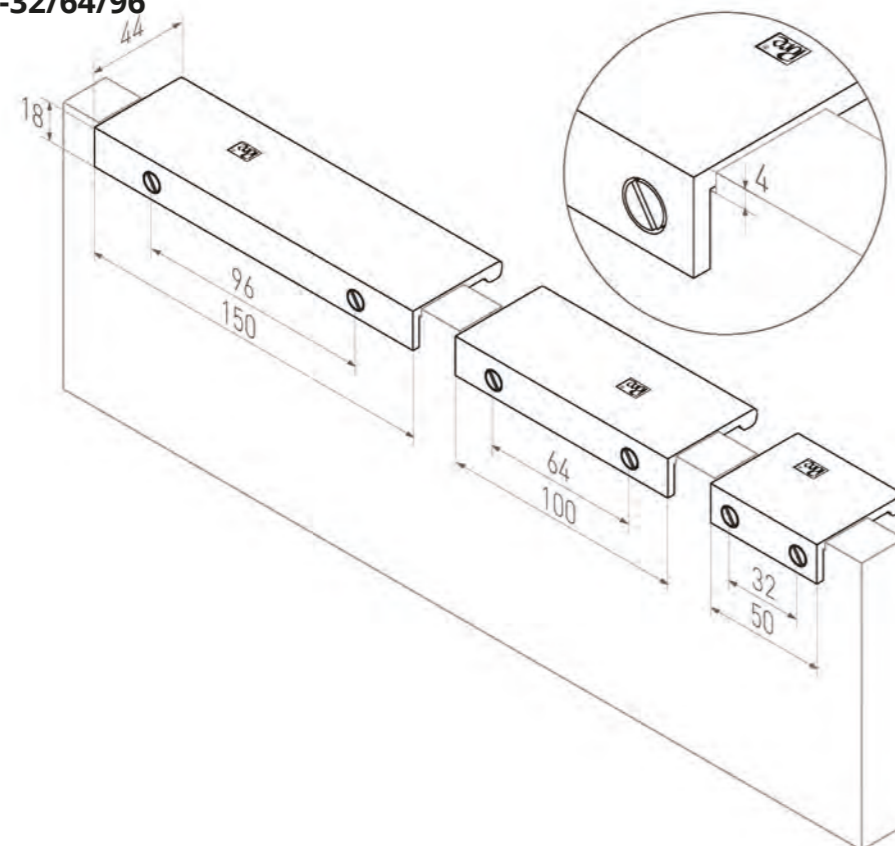
PML-700



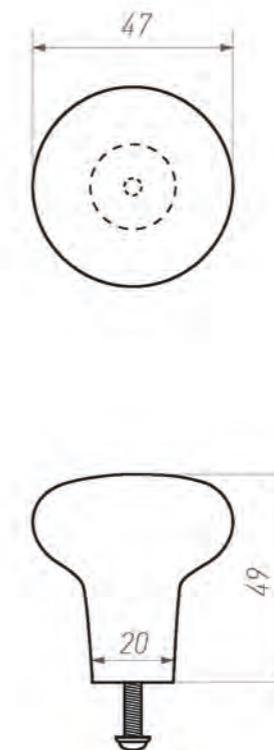
PT-20/25

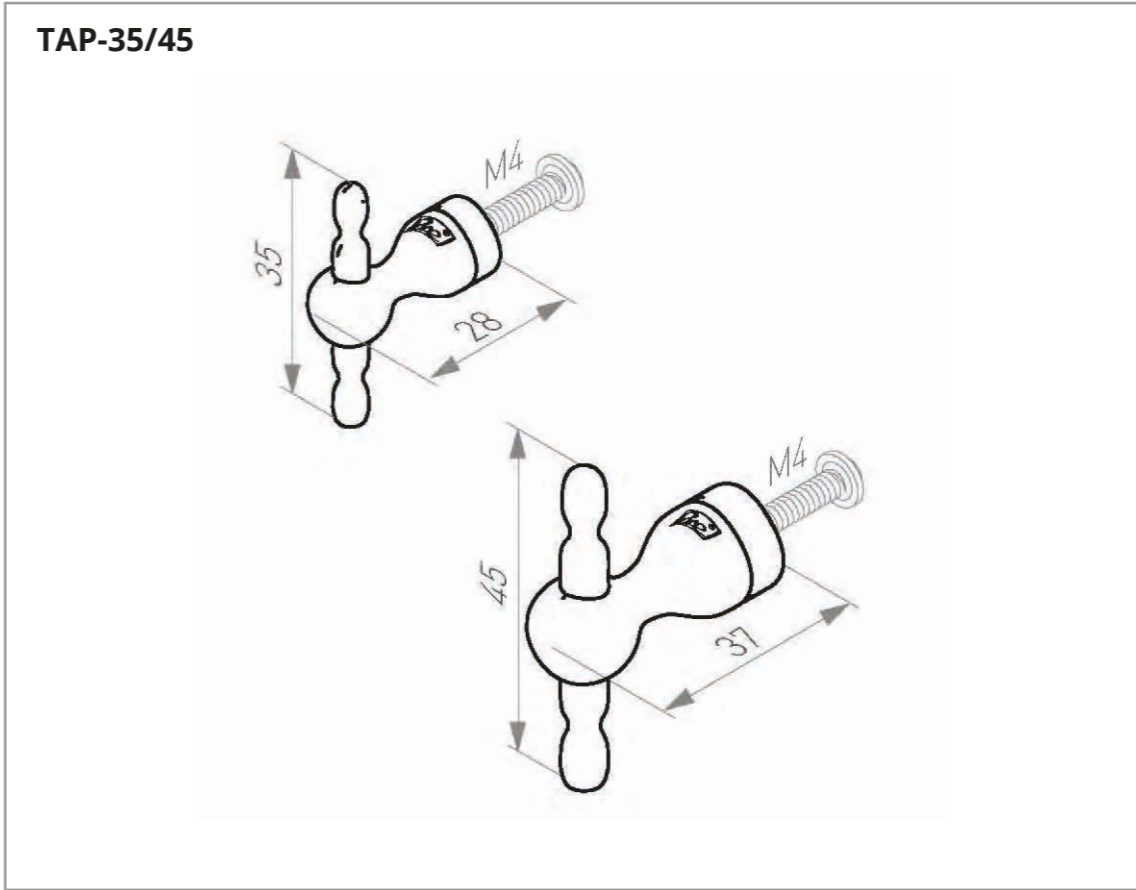
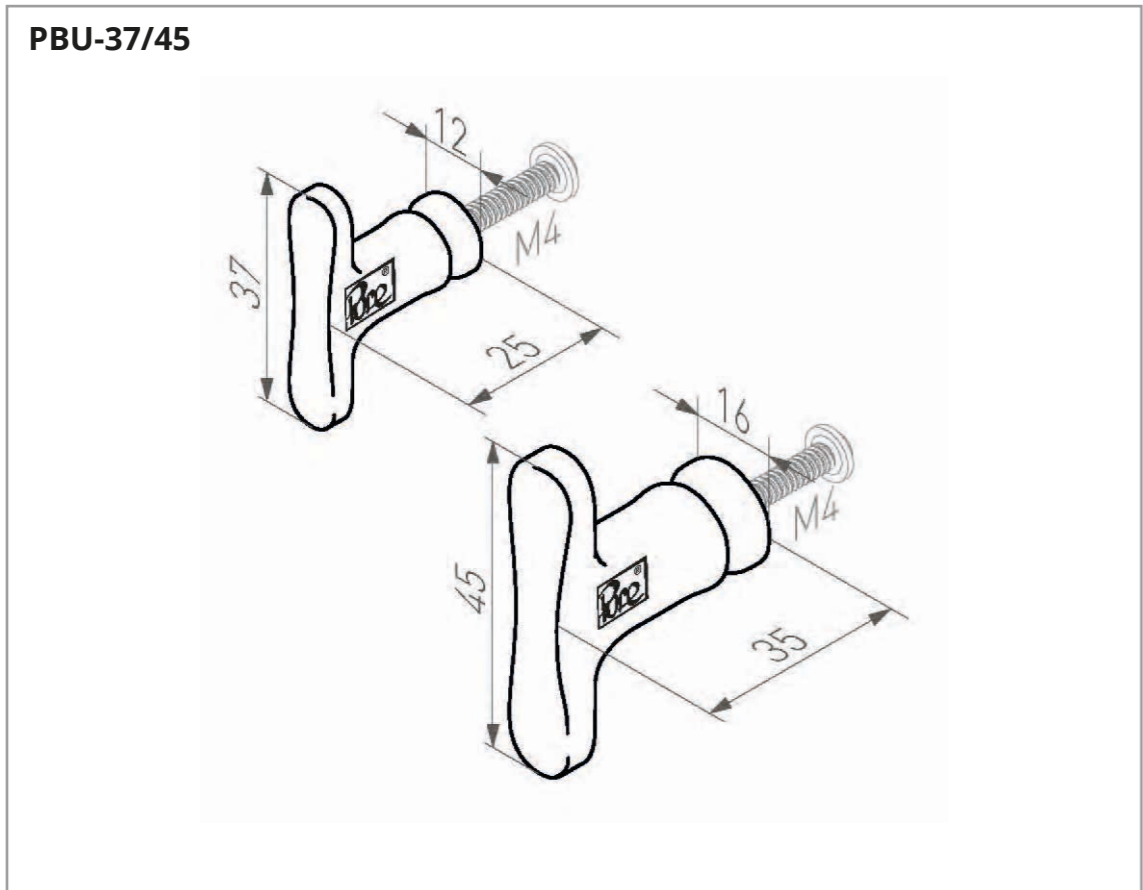
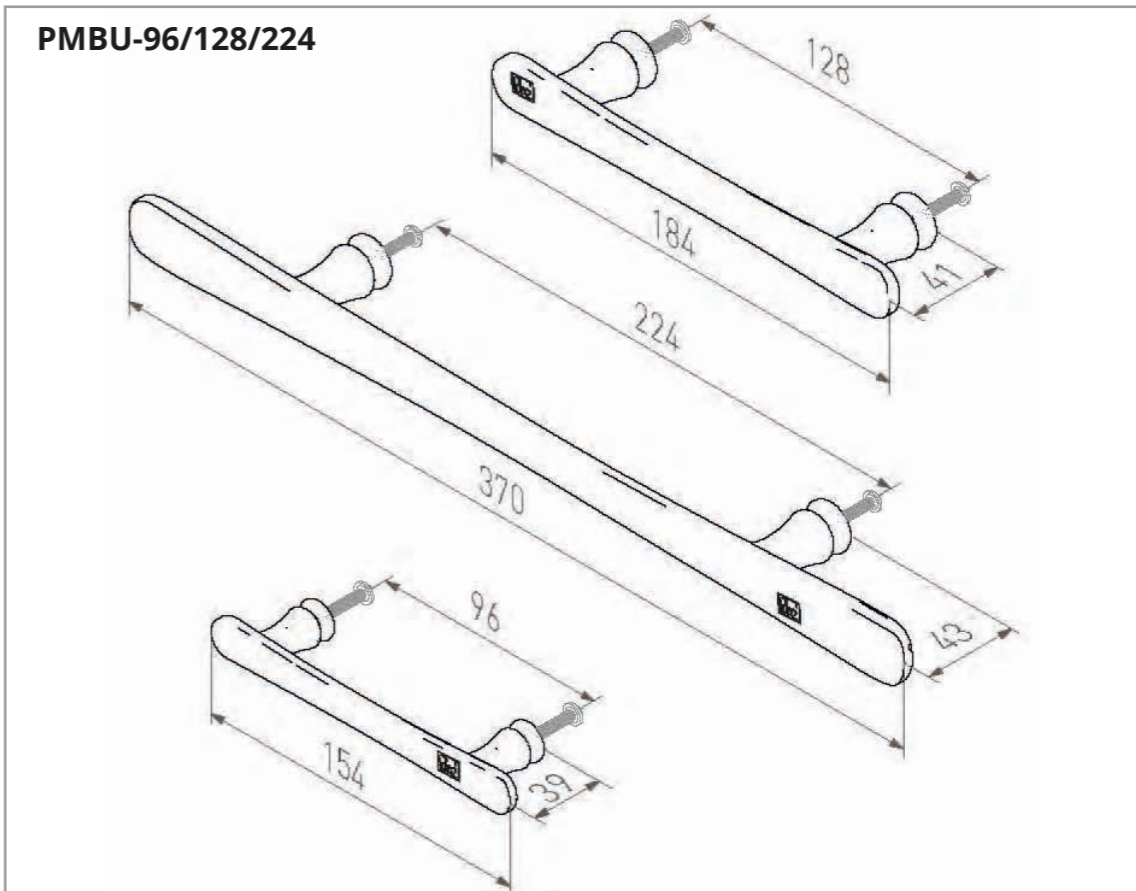
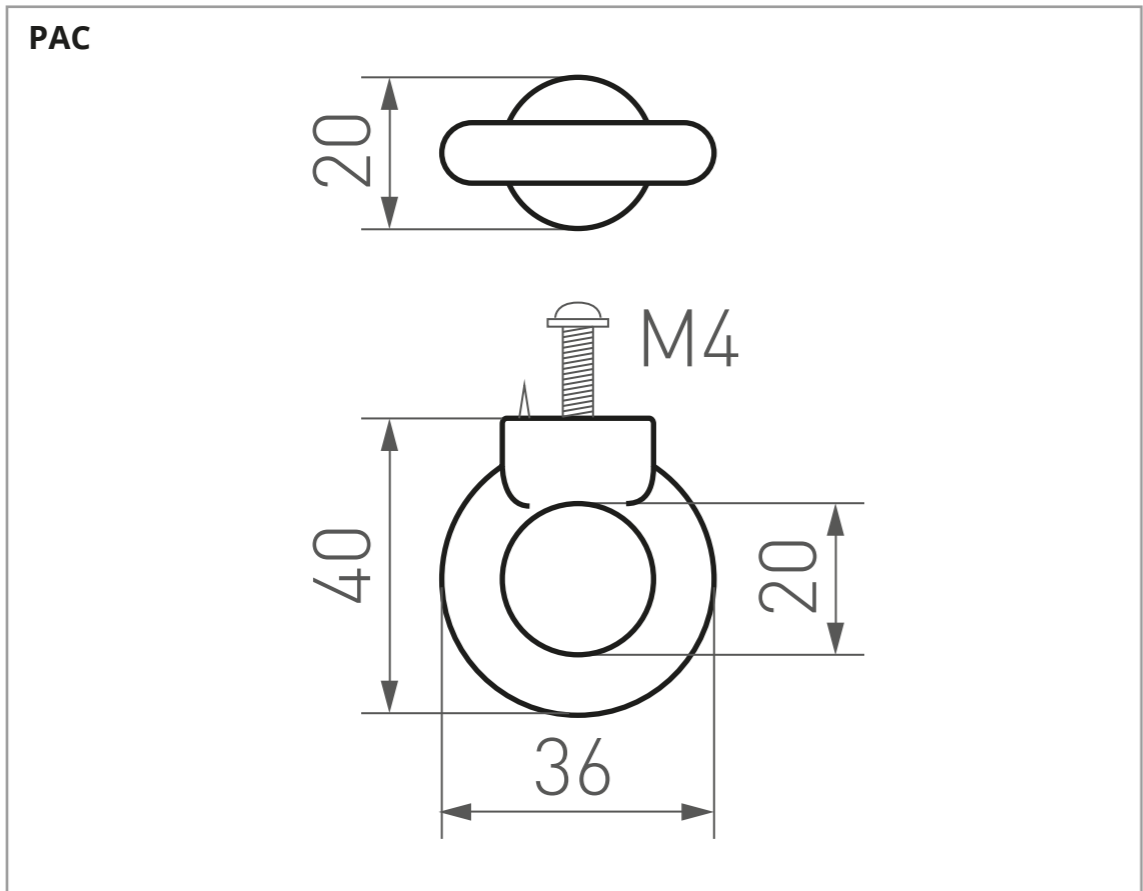


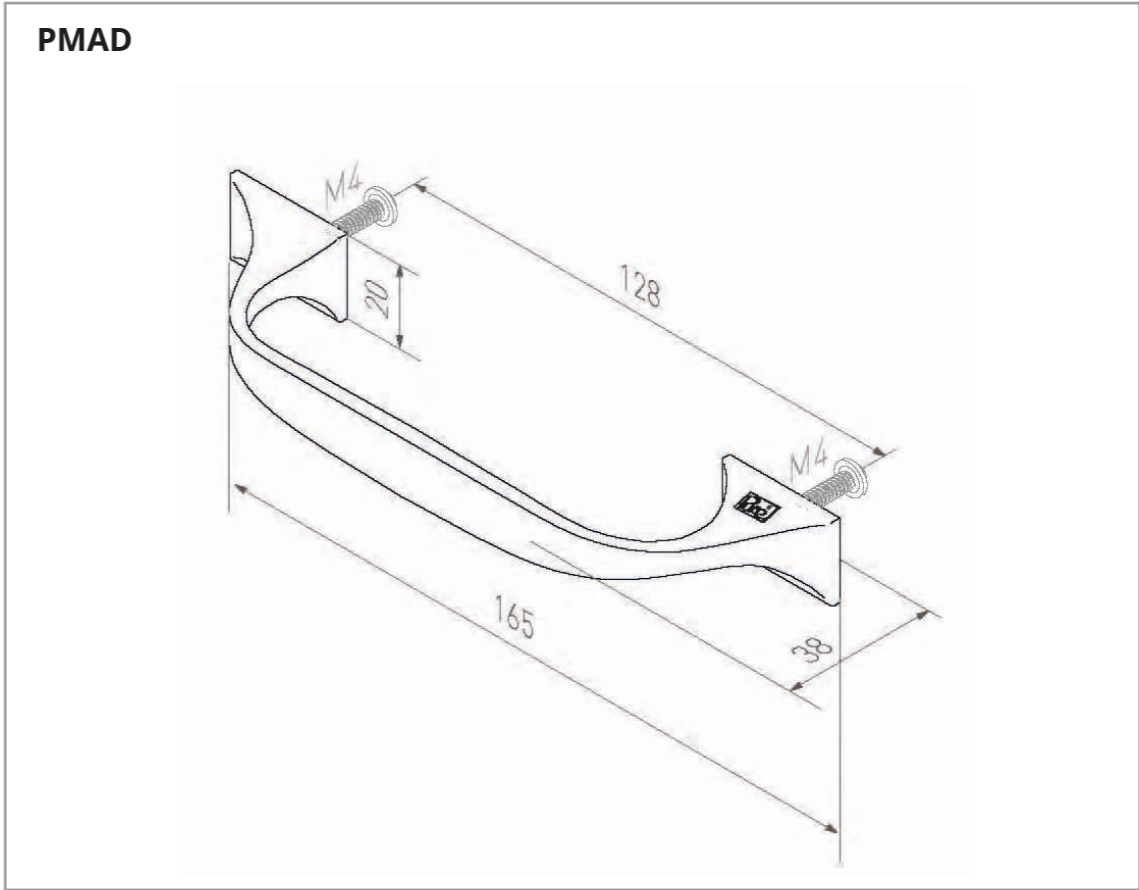
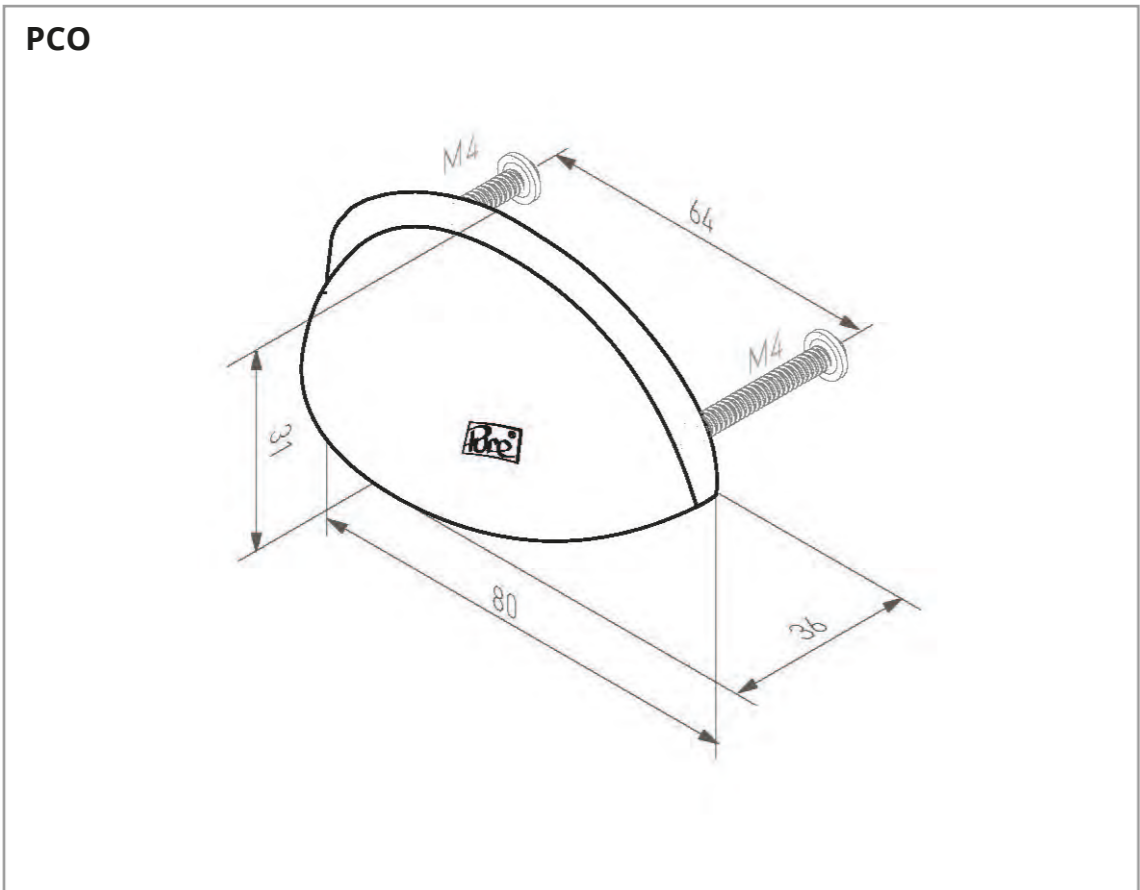
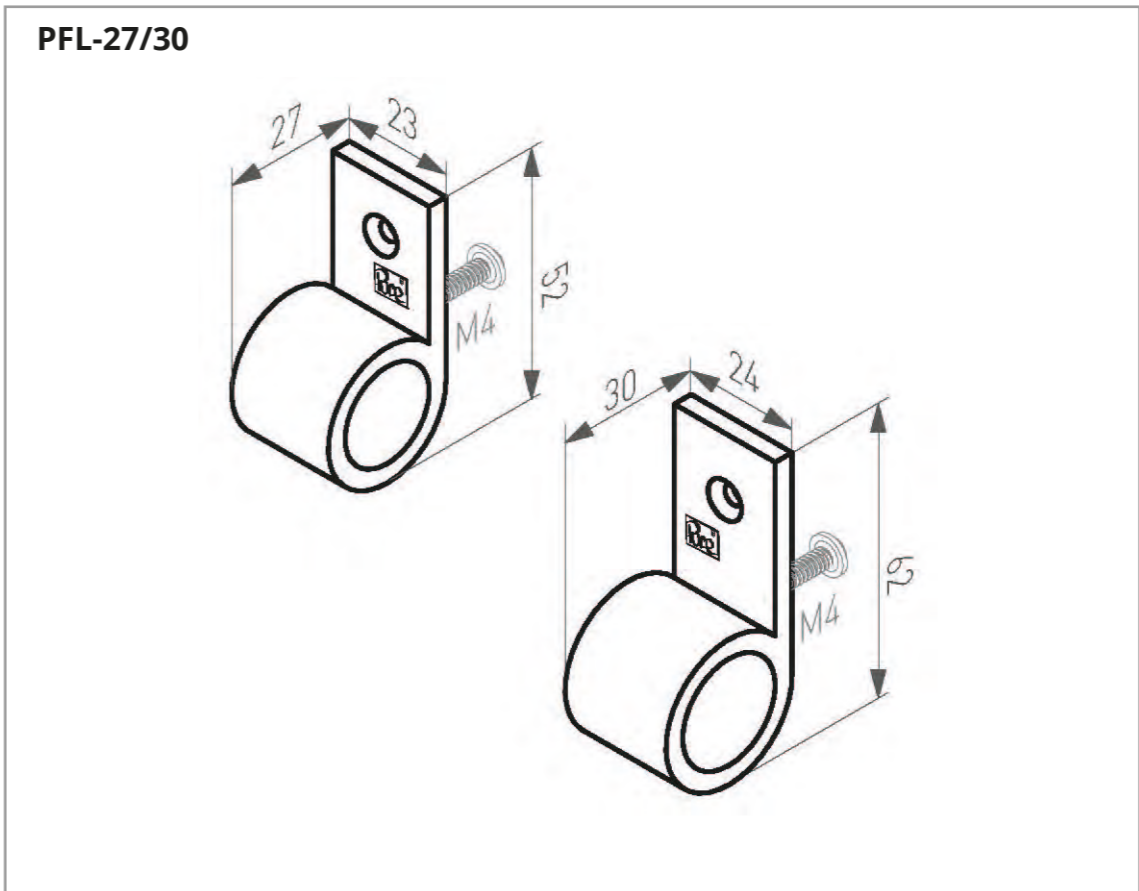
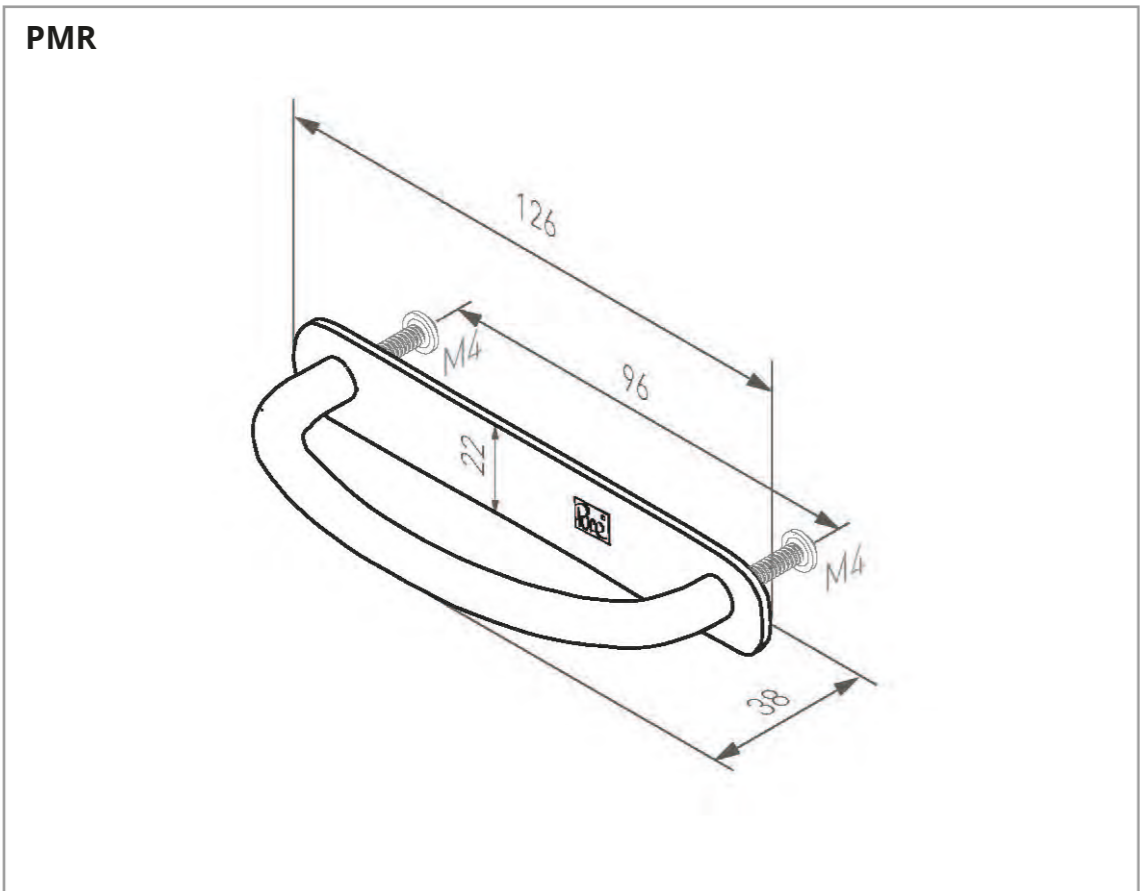
PMSP-32/64/96



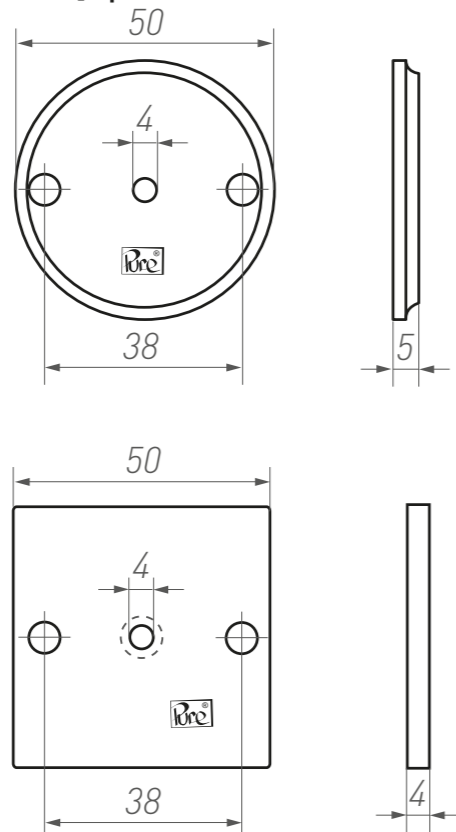
PT-45



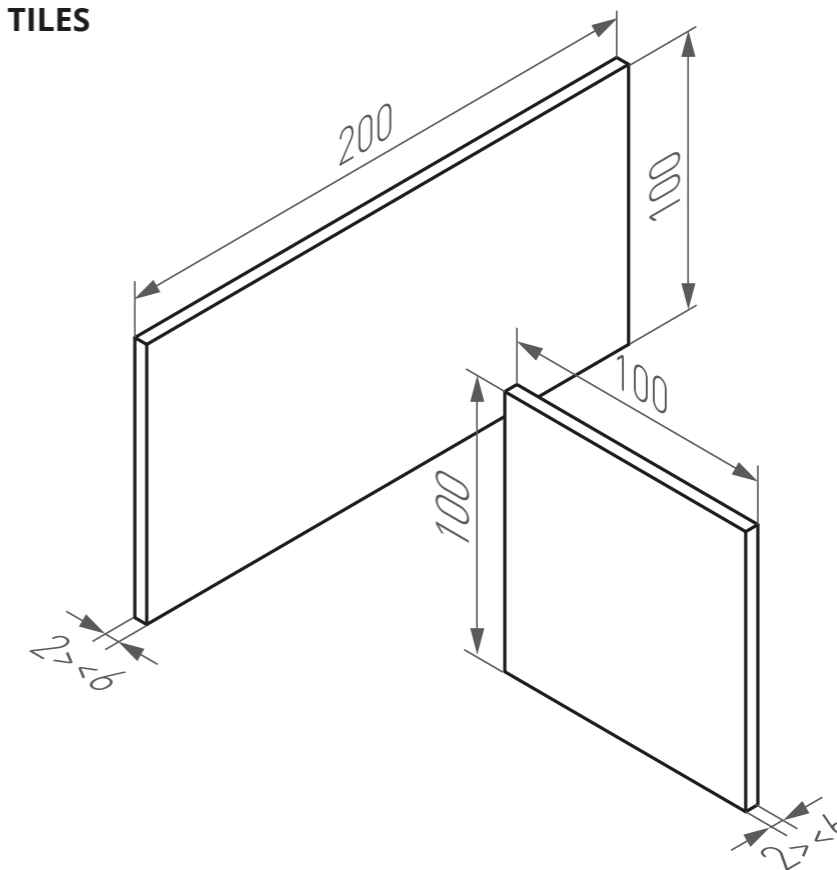




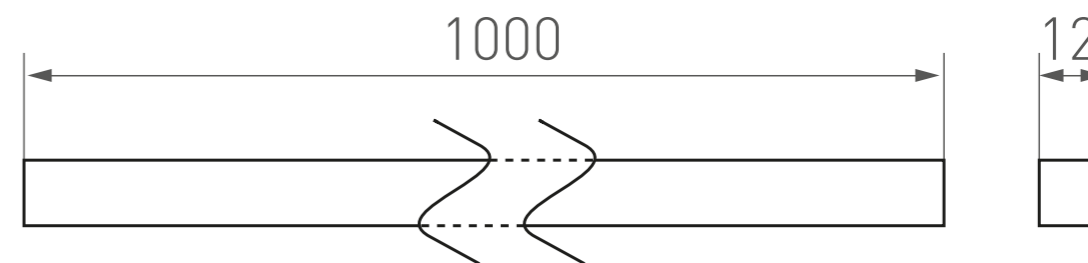
MEUBELROZET 50R & 50Q | FURNITURE ROSE 50R & 50Q



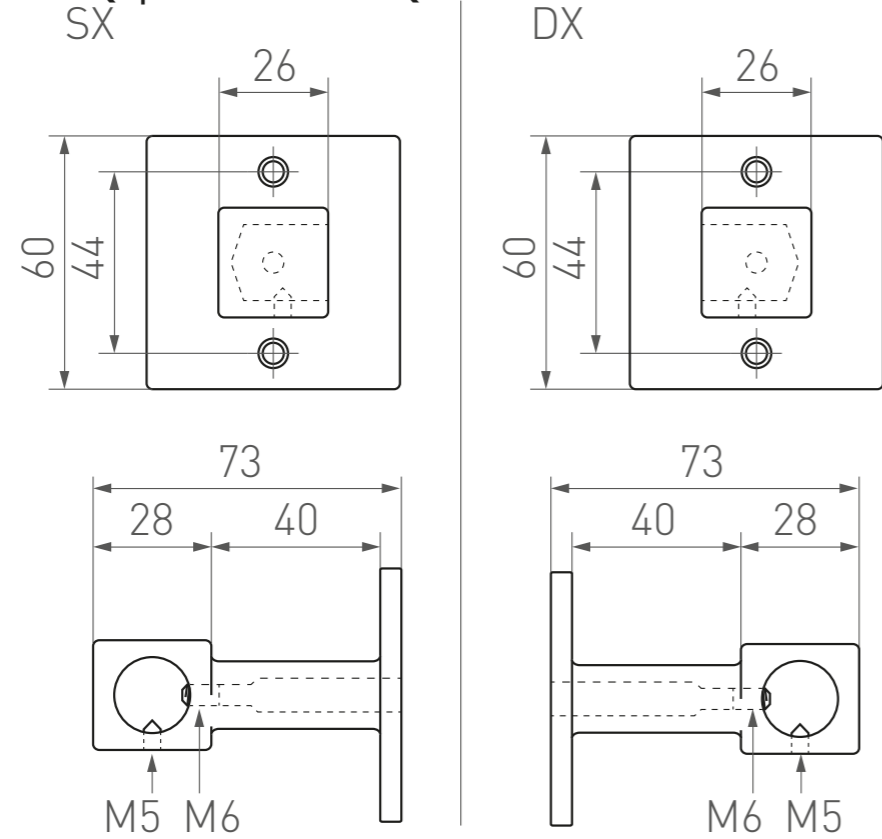
PURE TILES



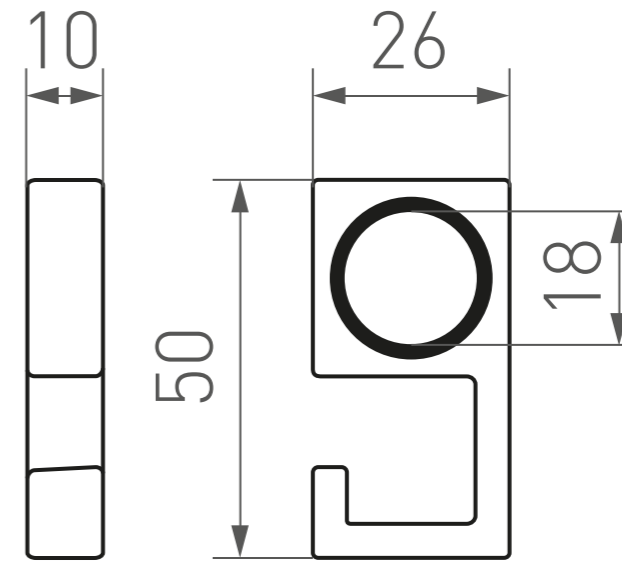
STANG Q



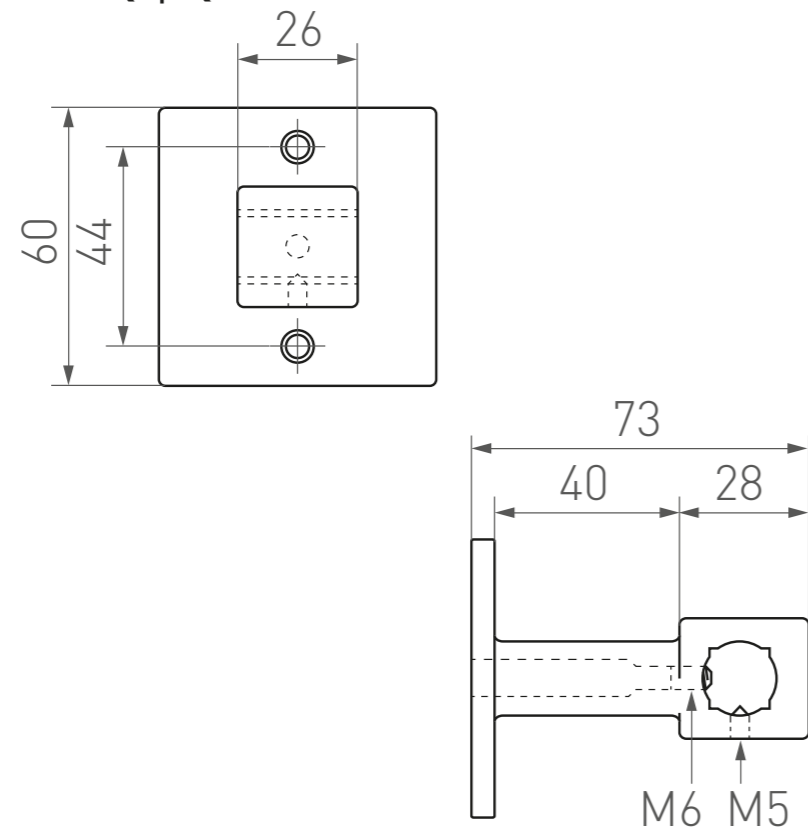
EINDSTEUN Q | END BRACKET Q



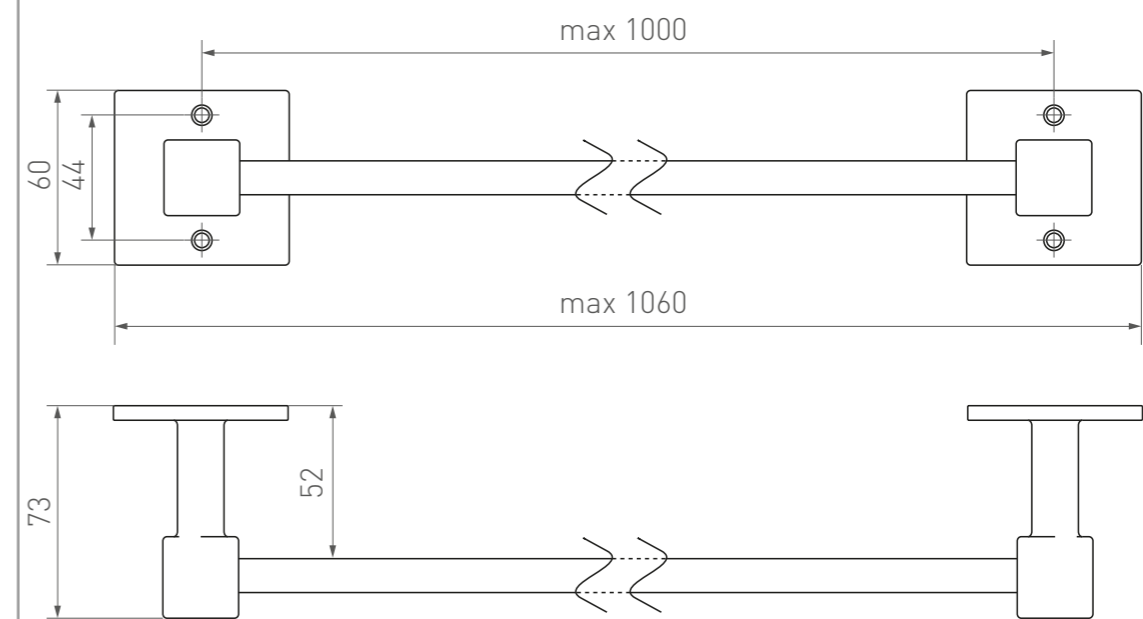
GESLOTEN HAAK Q | CLOSED HOOK Q



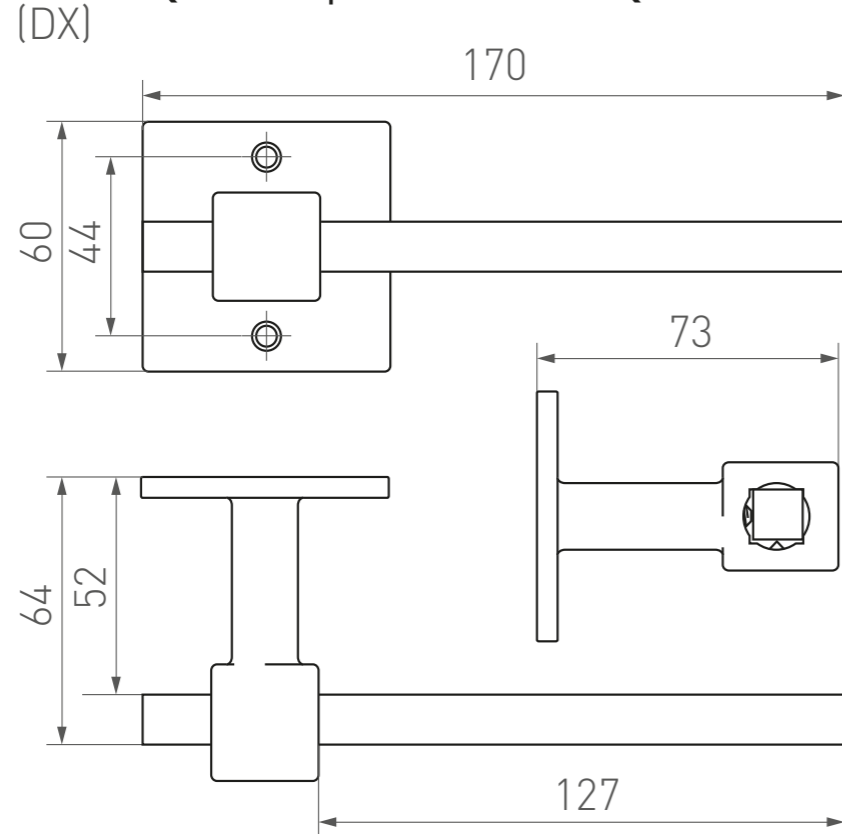
MIDDENSTEUN Q | Q CENTER BRACKET



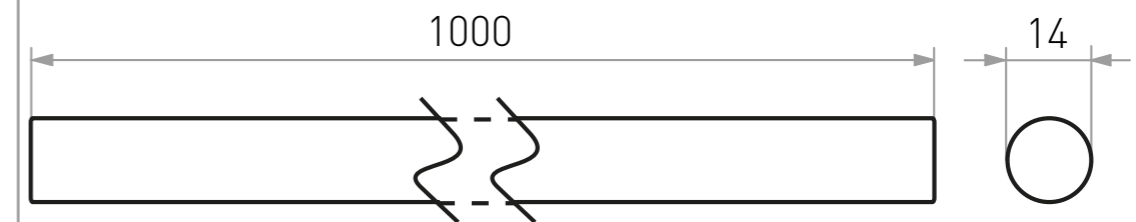
STANG MET 2 EINDSTEUNEN Q | ROD + 2 END BRACKETS Q



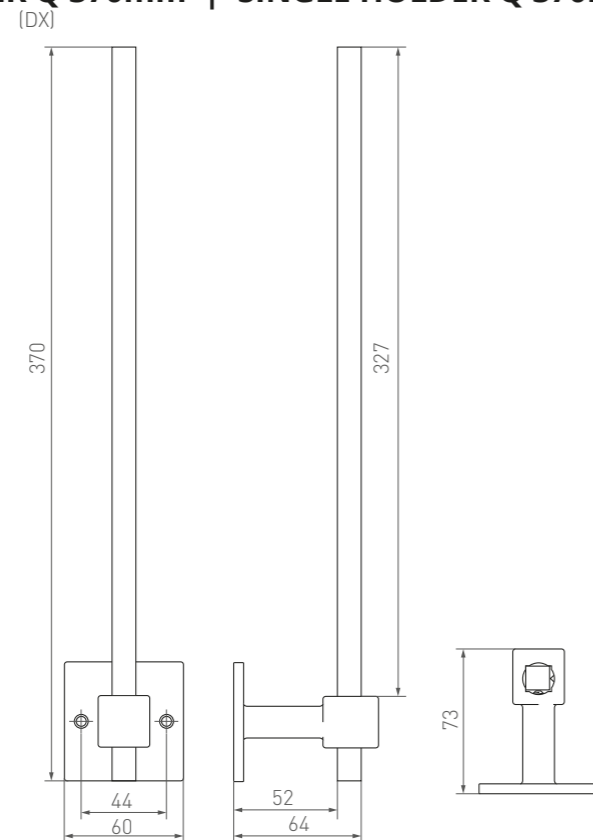
ENKELE HOUDER Q 170mm | SINGLE HOLDER Q 170mm



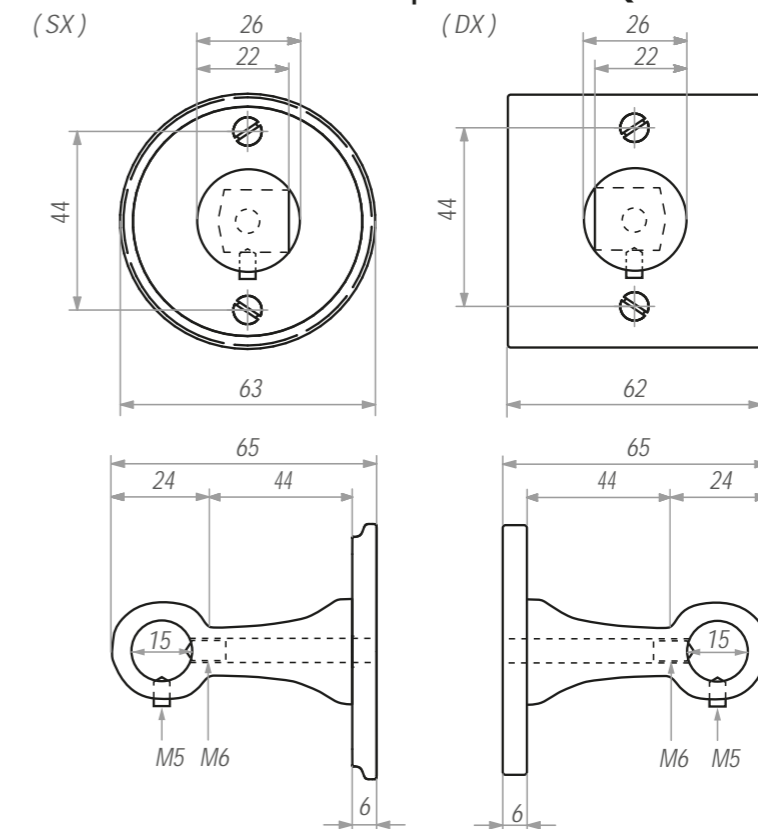
STANG



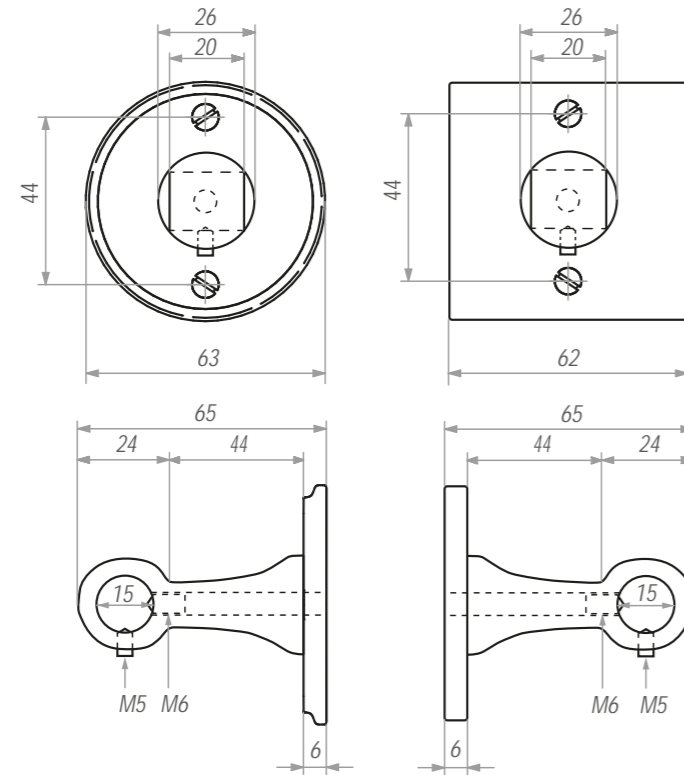
ENKELE HOUDER Q 370mm | SINGLE HOLDER Q 370mm



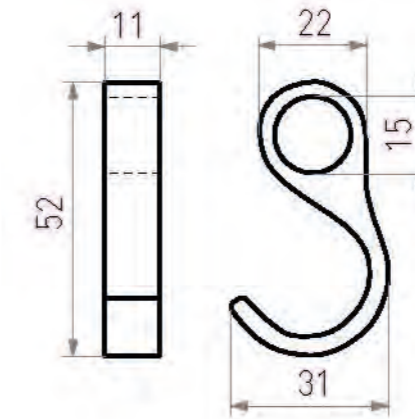
RONDE & VIERKANTE EINDSTEUN | ROUND & SQUARE END BRACKET



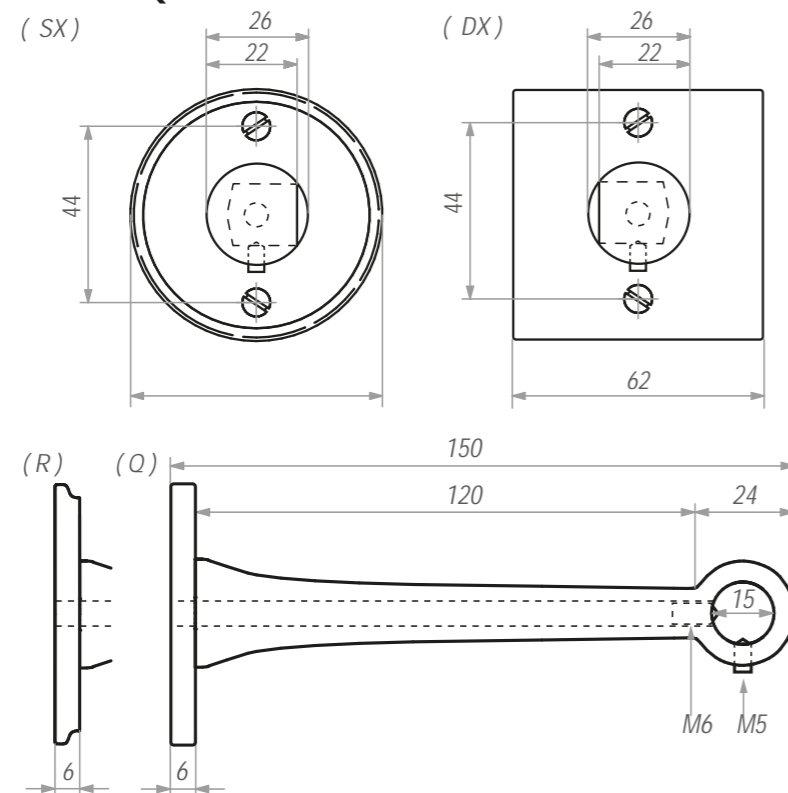
**RONDE 1 VIERKANTE MIDDENSTEUN |
ROUND & SQUARE CENTER BRACKET**



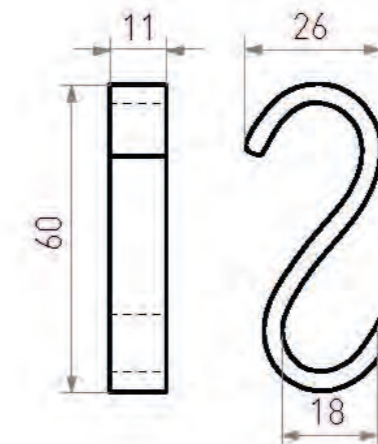
GESLOTEN HAAK | CLOSED HOOK



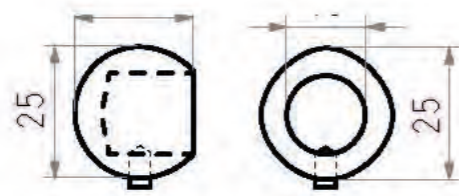
**LANGE, RONDE & VIERKANTE EINDSTEUN |
LONG, ROUND & SQUARE END BRACKET**



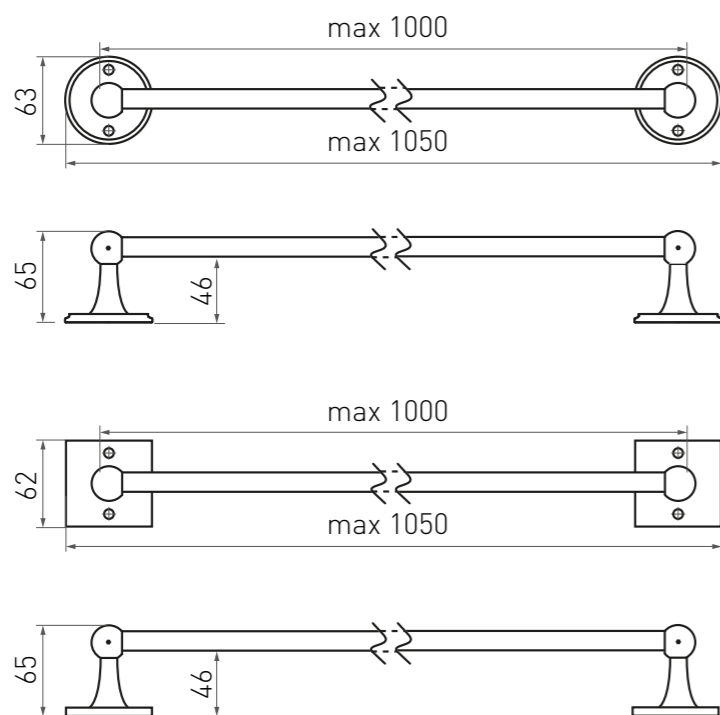
S HAAK | S HOOK



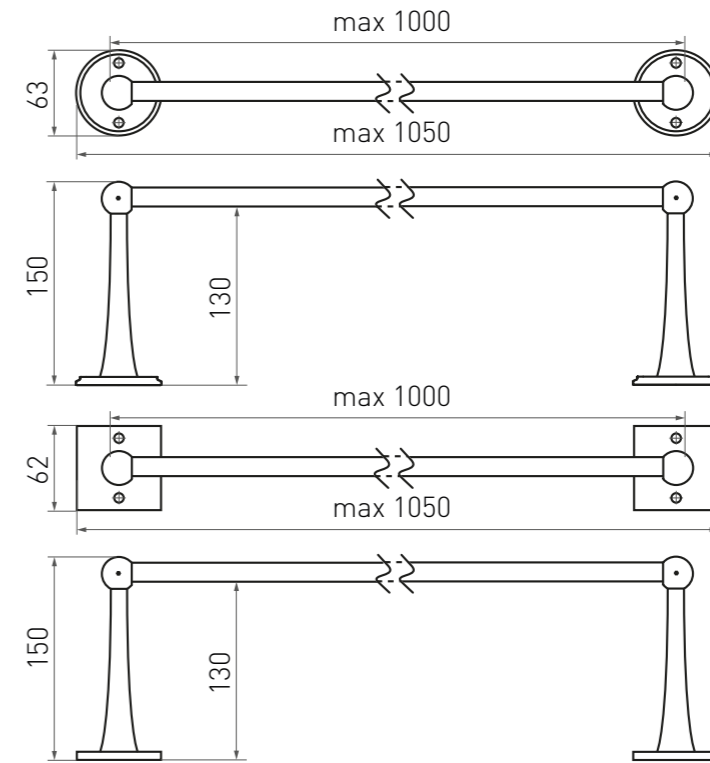
EINDKNOPPEN | END KNOBS



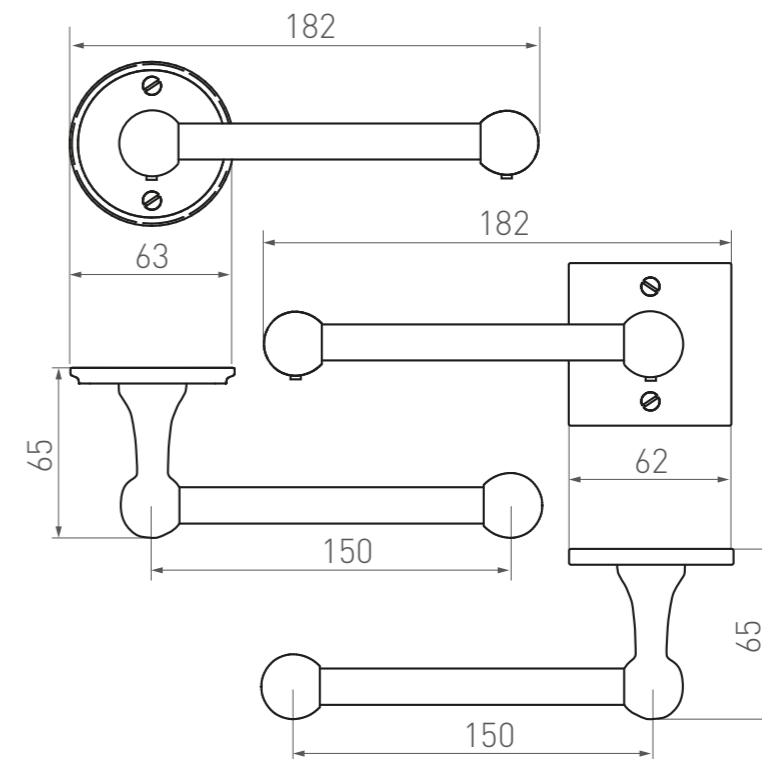
**STANG + 2 EINDSTEUNEN ROND & VIERKANT |
ROD + 2 END BRACKETS ROUND & SQUARE**



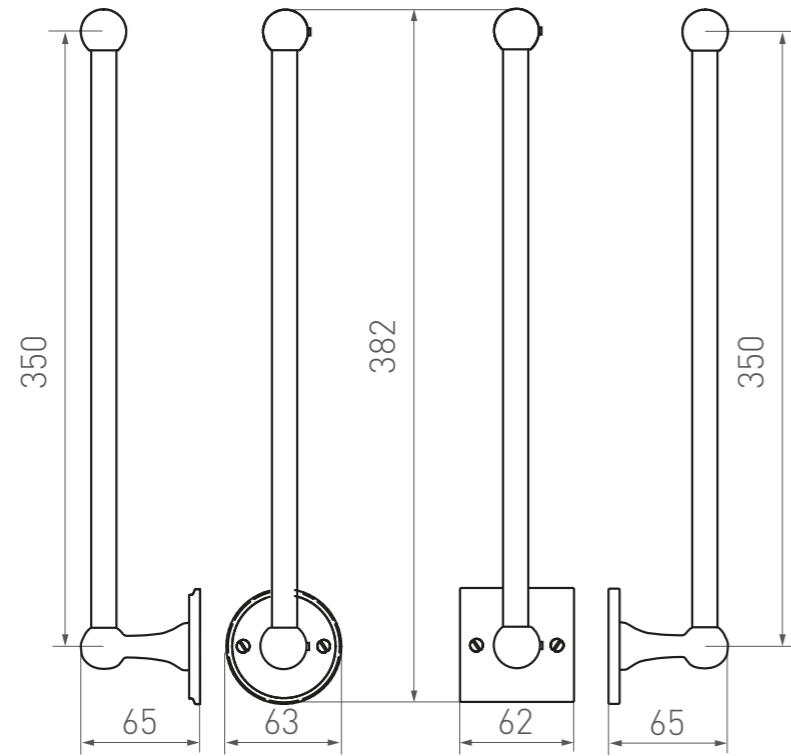
**STANG + 2 LANGE EINDSTEUNEN ROND & VIERKANT |
ROD + 2 LONG END BRACKETS ROUND & SQUARE**



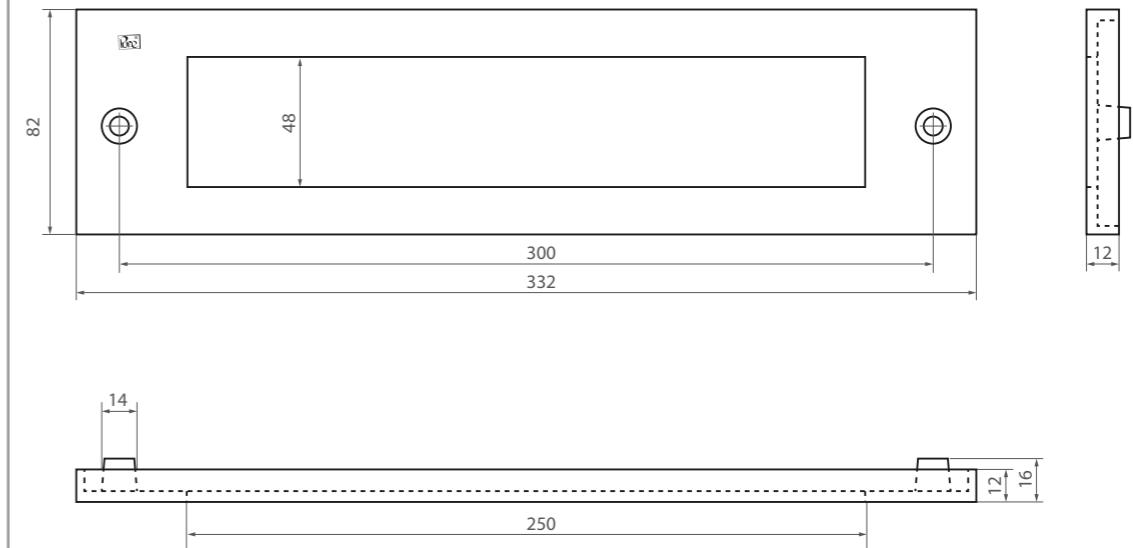
**ENKELE HOUDER ROND & VIERKANT 150mm |
SINGLE HOLDER ROUND & SQUARE 150mm**



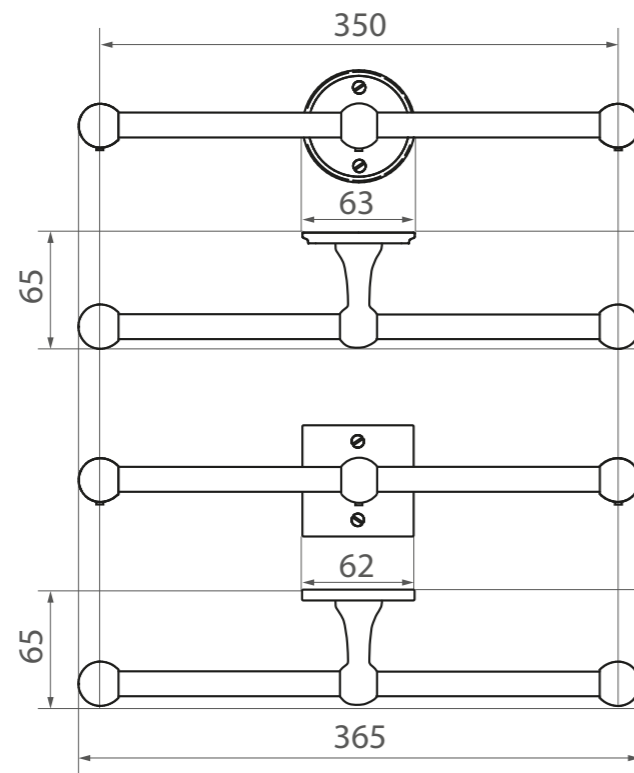
**ENKELE HOUDER ROND & VIERKANT 350mm |
SINGLE HOLDER ROUND & SQUARE 350mm**



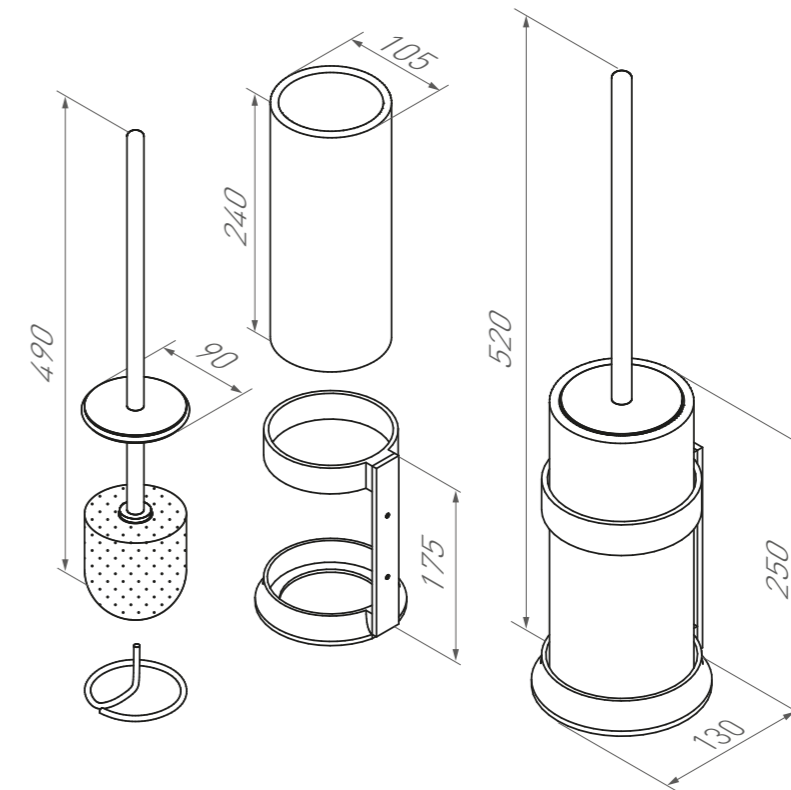
**BRIEVENBUSKLEP MET BORSTELS |
LETTERPLATE WITH BRUSHES**



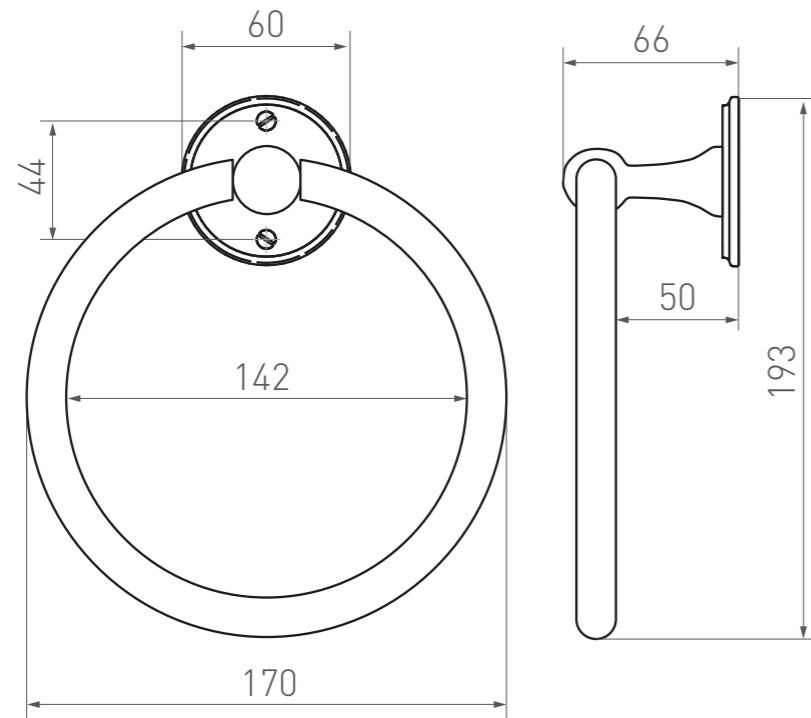
**DUBBELE HOUDER ROND & VIERKANT 350mm |
DOUBLE HOLDER ROUND & SQUARE 350mm**



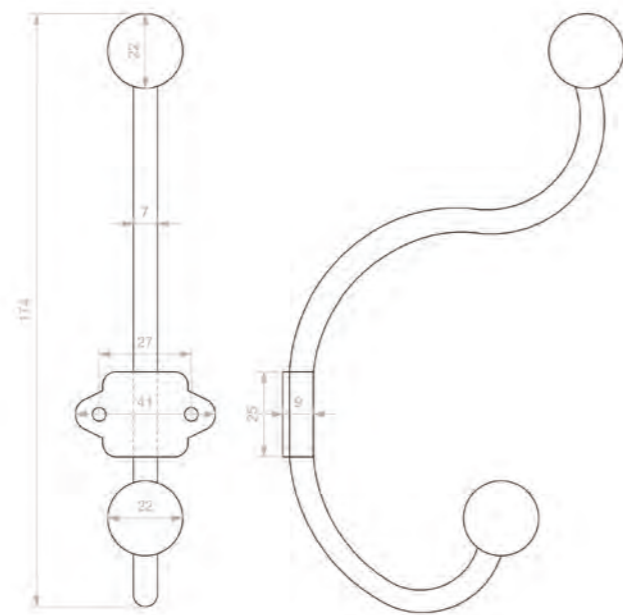
TOILETBORSTELHOUDER | TOILET BRUSH HOLDER



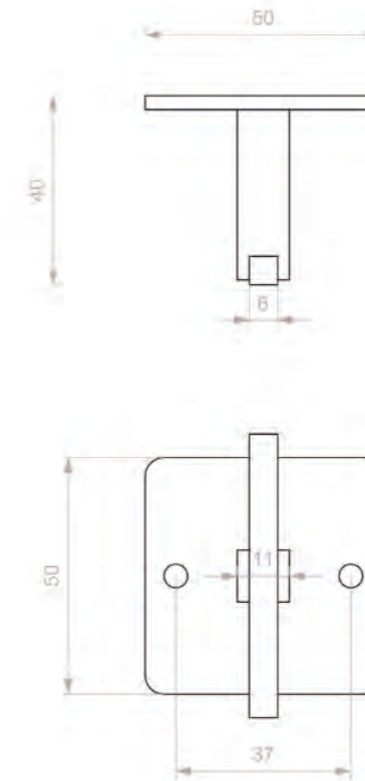
HANDDOEKRING | TOWEL RING



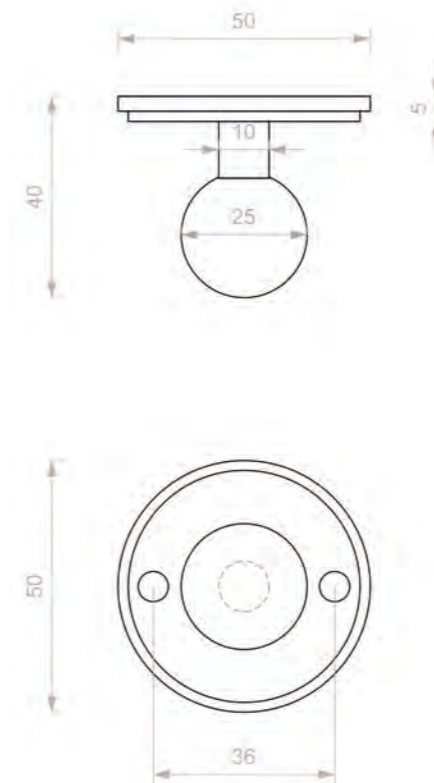
KAPSTOK | HAT RACK



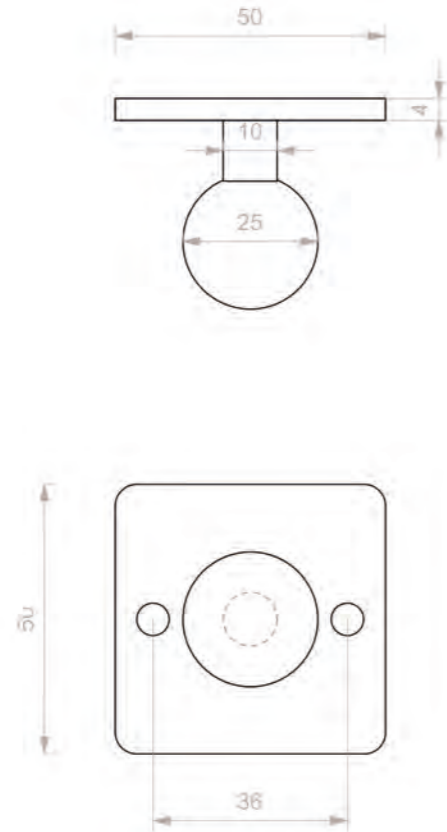
PTT HAAK | PTT HOOK



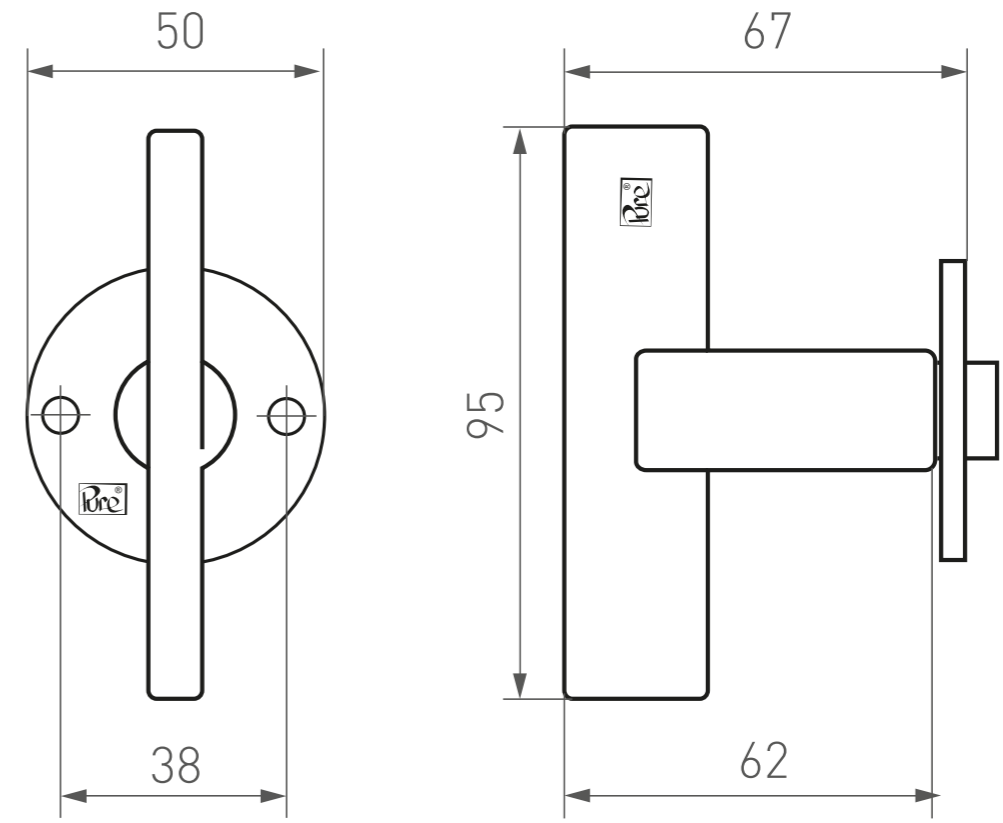
PT/R



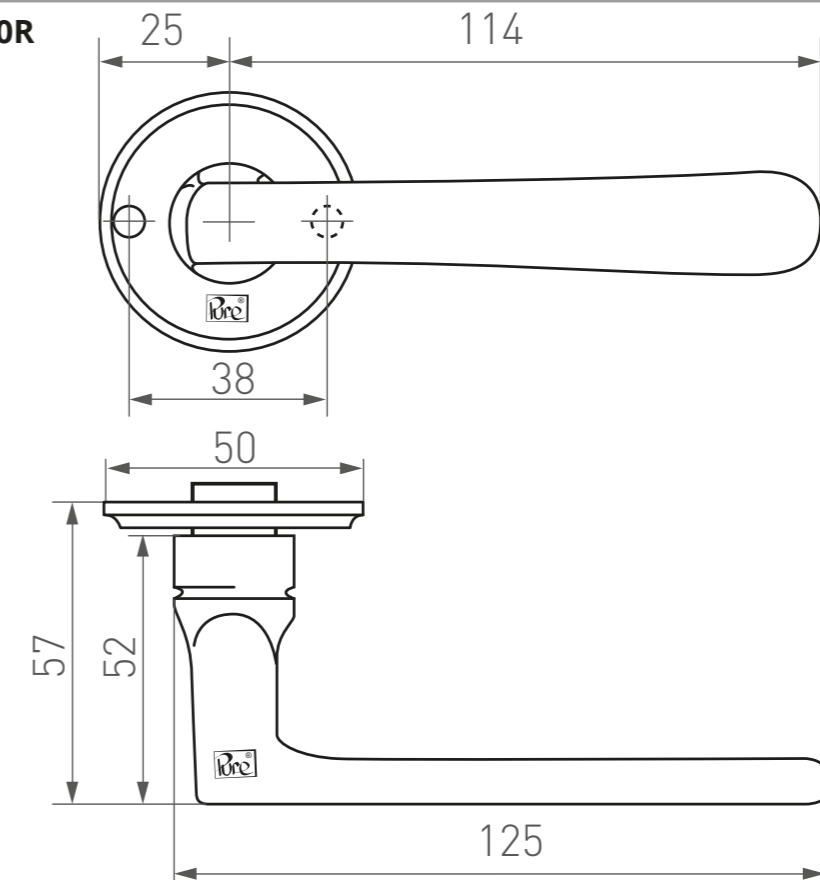
PT/Q



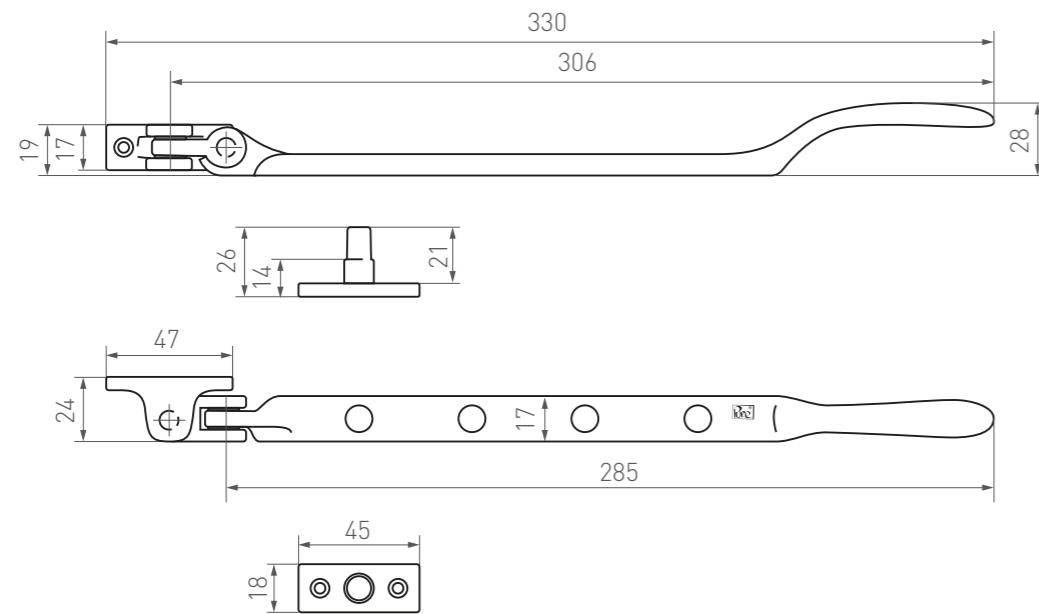
PH2017 "T"/50F



PHXL/50R



RAAMSTOP / ENTREBAILLEUR / CASEMENT STAY





DESIGN: DIRK COUSAERT

| 314 |