



DYNO

DESCENDEUR  
AUTOMATIQUE

NOTICE D'UTILISATION



## TOUJOURS LIRE LES INSTRUCTIONS AVANT L'UTILISATION



Le manuel d'utilisation doit toujours rester avec l'appareil et ne doit être retiré que par l'utilisateur final. Le manuel contient des informations sur l'utilisation, l'enregistrement et la garantie du descendeur automatique.

Veillez à ce que ce manuel soit toujours à la disposition des utilisateurs.

Si vous ne comprenez pas le contenu de ce manuel, l'installation ou le fonctionnement du descendeur, un agent de service peut être mis à votre disposition moyennant des frais pour vous guider.



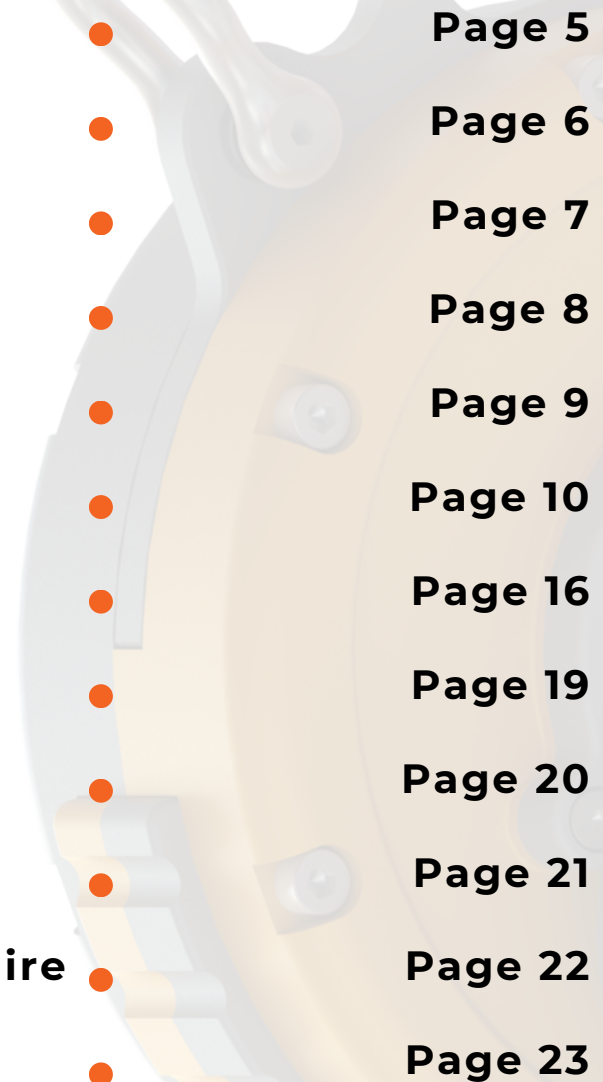
Numéro de Série:

Date d'émission:

Date de Fabrication:

Date du prochain contrôle:

<b>Information</b>	●	<b>Page 5</b>
<b>Garantie</b>	●	<b>Page 6</b>
<b>Information Générale</b>	●	<b>Page 7</b>
<b>Identification des pièces</b>	●	<b>Page 8</b>
<b>Nomenclature du produit</b>	●	<b>Page 9</b>
<b>Instructions d'utilisation</b>	●	<b>Page 10</b>
<b>Inspection</b>	●	<b>Page 16</b>
<b>Entretien et Maintenance</b>	●	<b>Page 19</b>
<b>Stockage</b>	●	<b>Page 20</b>
<b>Formulaire d'examen</b>	●	<b>Page 21</b>
<b>Enregistrement du propriétaire</b>	●	<b>Page 22</b>
<b>Marquage du produit</b>	●	<b>Page 23</b>



## INFORMATION

L'escalade est une activité dangereuse. Si l'opérateur ne tient pas compte de tous les avertissements, mises en garde et instructions concernant l'installation, l'utilisation et l'entretien du descendeur, il risque de subir des blessures graves, voire mortelles.

Tous les propriétaires et opérateurs doivent avoir lu ou s'être fait expliquer les instructions, les avertissements et les mises en garde concernant l'utilisation du descendeur.

Tous les propriétaires doivent avoir lu et montré qu'ils ont compris le processus d'installation et d'utilisation du descendeur.

## PLAN DE SECOURS

Tous les propriétaires et exploitants doivent disposer d'un plan de sauvetage d'urgence pour les grimpeurs en détresse sur tous les sites utilisant ce descendeur.

Les opérateurs doivent informer ou être informés du plan de sauvetage des grimpeurs avant l'escalade.

## GARANTIE

Votre Le descendeur automatique est garanti contre les défauts de matériaux et de fabrication (à l'exclusion des pièces d'usure remplaçables, notamment les plaquettes de frein, la ligne de vie et le crochet) pendant une période d'un an à compter de la date d'achat. La garantie n'est valable que pour l'acheteur d'origine et à condition que toutes les instructions d'Arrestyd aient été respectées et que l'appareil ait été entretenu conformément aux instructions et certifié/révisé par un opérateur qualifié tous les 12 mois au maximum, en fonction de l'utilisation.

Le seul recours en cas de violation de cette garantie, ou pour toute réclamation pour négligence ou responsabilité stricte en acte, est la réparation et le remplacement de toutes les pièces défectueuses par Arrestyd après notification formelle et acceptation d'une telle réclamation par la présente. Arrestyd se réserve le droit de faire retourner tout équipement défectueux à son usine ou à un centre de service désigné pour inspection avant d'effectuer toute réparation ou tout remplacement.

Tout entretien du descendeur doit être effectué par un professionnel qualifié et des pièces d'origine Arrestyd doivent être utilisées en remplacement. Tout signe d'altération de l'appareil ou d'utilisation de pièces autres que celles d'Arrestyd rendra la garantie nulle et non avenue.

Cette garantie ne couvre pas les dommages résultant d'un abus, d'un transport ou de tout autre dommage hors du contrôle d'Arrestyd.

Cette garantie ne couvre pas les accessoires commerciaux ou les composants qui ne sont pas fabriqués par Arrestyd.

Il est de la responsabilité du propriétaire, selon les termes de cette garantie, de s'assurer que l'appareil est utilisé et entretenu correctement et qu'il est révisé en fonction de l'usage qui en est fait. Les points suivants relèvent de la responsabilité du propriétaire et le non-respect de ces points rendra la garantie nulle et non avenue :

- Effectuer l'entretien et les inspections de routine.
- Remplacement normal des pièces de rechange.
- Remplacements nécessaires en cas d'abus, de mauvaise utilisation ou de mauvaises habitudes de fonctionnement de l'opérateur.
- Remplacement des pièces d'usure.
- Détérioration normale due à l'utilisation générale et à l'exposition.

Cette garantie remplace toute autre garantie expresse ou implicite. Aucune autre personne ou agent n'est autorisé à donner une autre garantie que celle exprimée ici au nom d'Arrestyd ou à assumer toute responsabilité relative à ces produits. Arrestyd ne garantit pas que l'appareil acheté est adapté à l'utilisation particulière prévue par le propriétaire et ne sera pas tenu responsable envers le propriétaire/acheteur pour des dommages de quelque nature que ce soit, y compris, mais sans s'y limiter, la perte de bénéfices prévus, le temps d'arrêt de l'équipement, ou toute perte considérée comme causée par le non fonctionnement ou le temps d'arrêt pour l'entretien/la certification de tout équipement.

## DESCRIPTION

Le descendeur automatique est un dispositif de descente contrôlée qui peut être utilisé pour l'escalade de loisir dans les salles de sport et sur les murs d'escalade fixes ou mobiles. L'utilisation de ce dispositif élimine le besoin d'un assureur en permettant au grimpeur de s'assurer les mains libres. Cependant, lorsque le grimpeur lâche le mur, le dispositif d'assurage automatique ne le suspend pas en l'air, mais le fait descendre au sol à une vitesse contrôlée. La longe, une fois relâchée, se rétracte automatiquement, ce qui permet de multiples descentes.

Ce produit est fabriqué et testé pour être conforme à :  
EN 341:2011 Class A, ANSI/ASSE Z359.4-2007 et CSA Z259.2.3-99 et Règlement UE  
2016/425

Fabriqué au Royaume-Uni par  
ARRESTYD LTD

Ty Iâr, Pen Y Bryn, Waunfawr, Caernarfon, Gwynedd, UK, LL55 4BX

Tel: +44 (0)1286 650190

E-mail: [safety@arrestyd.uk.com](mailto:safety@arrestyd.uk.com)

Website [www.ayd.uk.com](http://www.ayd.uk.com)



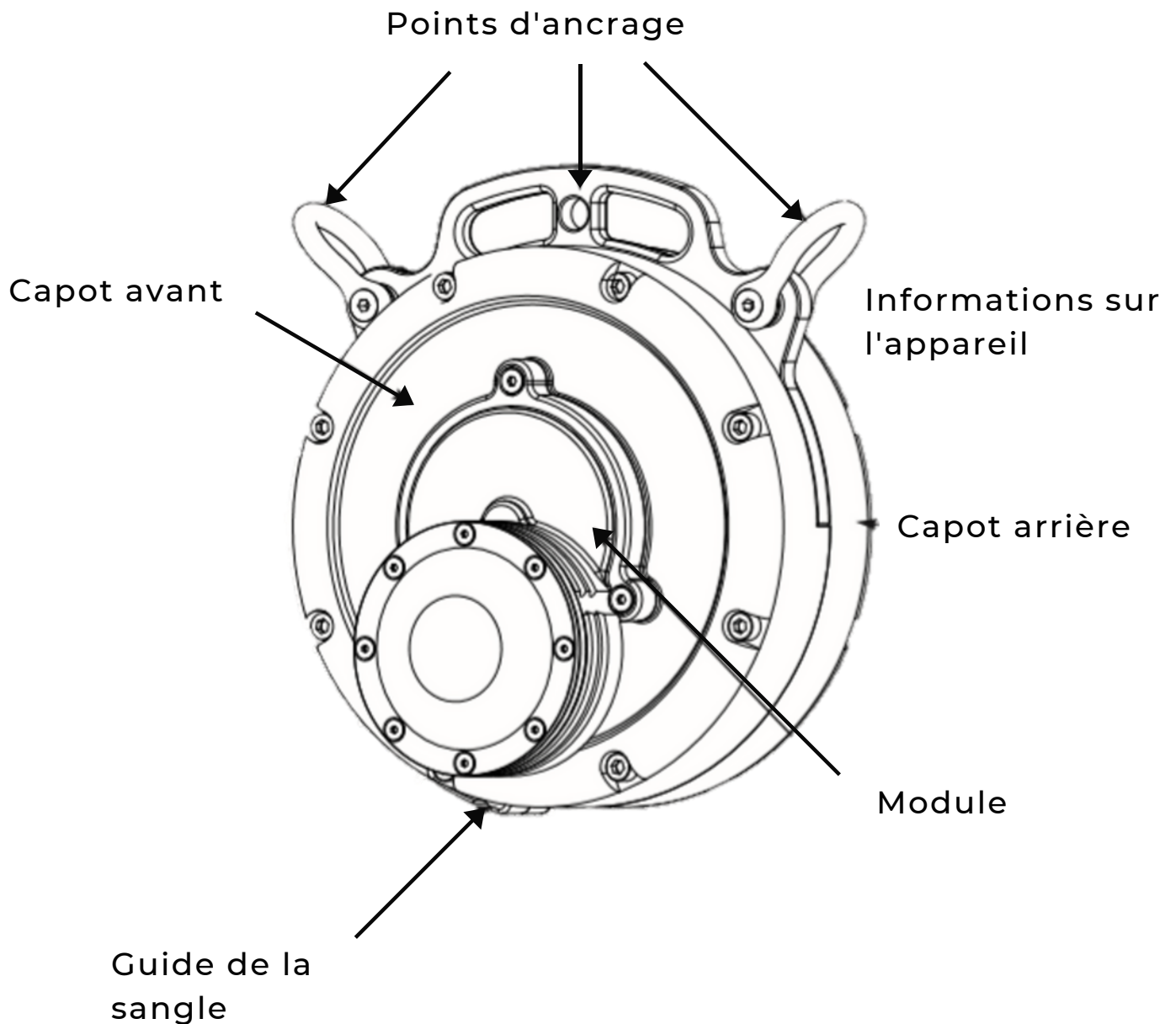
## ATTENTION

L'utilisation incorrecte de cet appareil peut être fatale, c'est pourquoi, avant de l'utiliser, **VOUS DEVEZ RESPECTER ET COMPRENDRE LES DISPOSITIONS SUIVANTES:**

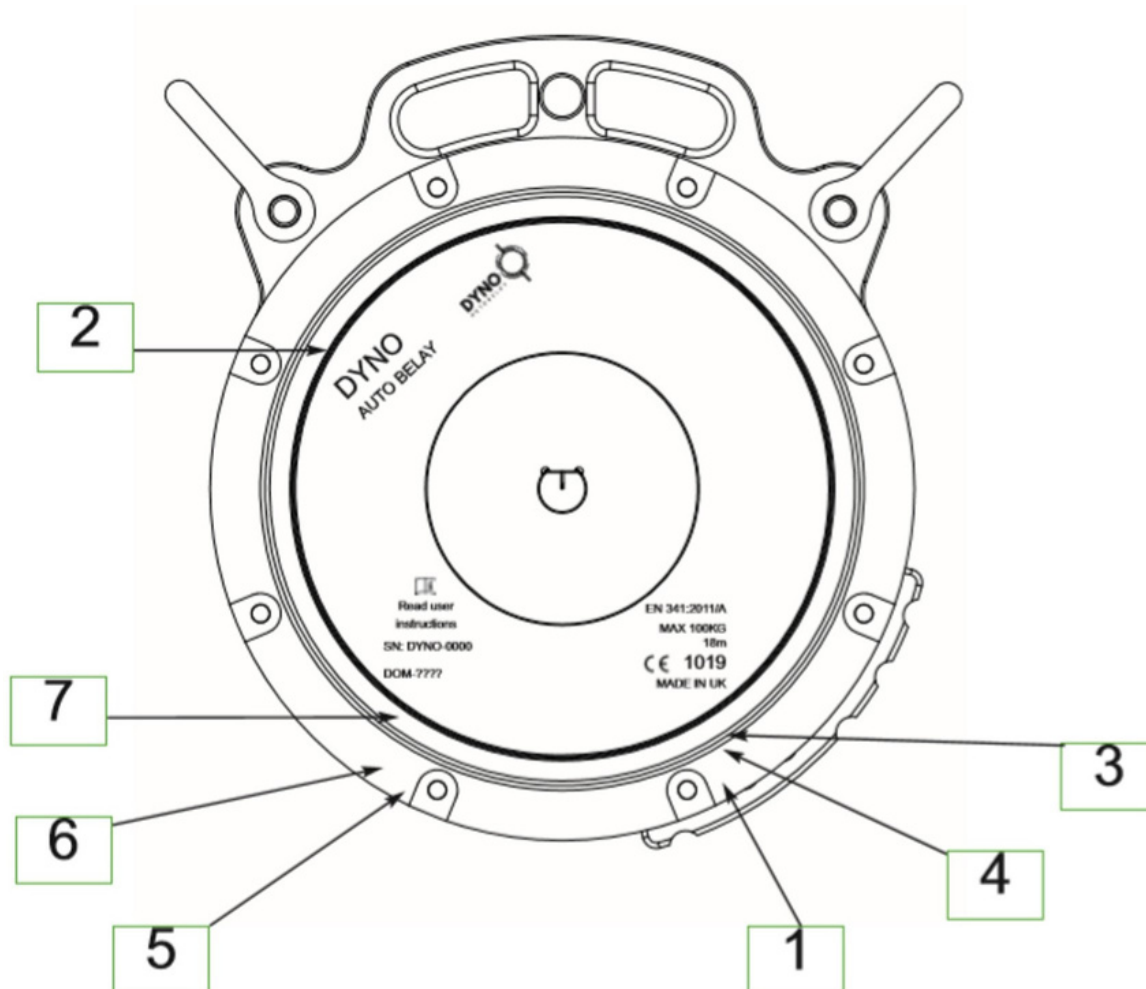
- N'être utilisé que par des personnes en bonne santé, capables de travailler en hauteur et de le faire dans des situations normales et d'urgence.
- Lisez et comprenez parfaitement le manuel d'utilisation avant d'inspecter ou d'utiliser ce produit.
- Si vous n'êtes pas sûr de certains points de ce manuel d'utilisation, demandez conseil à une personne qualifiée.
- Soyez parfaitement formé à l'utilisation de l'appareil et familiarisé avec les mesures à prendre en cas d'urgence.
- La charge maximale autorisée est de 150 kg.
- Familiarisez vous avec l'utilisation du produit avant de travailler en hauteur.
- Effectuer toutes les vérifications nécessaires avant utilisation du produit.
- Évaluer la zone de travail pour s'assurer que des éléments structurels de fixation suffisants sont en place.
- Comprendre et accepter les risques liés à l'utilisation de ce produit.



**LE NON-RESPECT DE L'UN DE CES FACTEURS  
PEUT ENTRAÎNER DES BLESSURES GRAVES,  
VOIRE MORTELLES.**







1. Numéro de certification CE
2. Description du produit
3. Norme EN
4. Masse maximum
5. Date de fabrication
6. Numéro de série
7. Lire le manuel

## INSTRUCTIONS D'UTILISATION

Avant l'installation du descendeur, l'utilisateur doit prendre connaissance de toutes les normes applicables aux points d'ancrage, au matériel et à l'équipement utilisés. Avant l'utilisation, assurez vous que toutes les vérifications et inspections ont été effectuées conformément à la section Inspection, pages 16 à 18 de la présente notice. Installez toujours le descendeur en position verticale, le mousqueton orienté vers le bas. Dans le cas contraire, l'appareil risque de ne pas fonctionner correctement et de compromettre la sécurité de l'utilisateur.

Les exigences minimales pour les points d'ancrage doivent être conformes aux exigences de:

**EN 12572: 2007 - Structures artificielles d'escalade -  
Partie 1 : exigences de sécurité et méthodes d'essai  
relatives aux SAE avec points d'assurage**  
**EN 795: 2012 - Dispositifs d'ancrage**

L'emplacement des points d'ancrage du descendeur doit être conforme à ce qui suit.

- La capacité de charge minimale des points d'ancrage est de 20kN pour l'application.
- Les points d'ancrage ne doivent pas être utilisés à d'autres fins (sauf s'ils sont associés à l'installation du descendeur) ou pour fixer du matériel non associé à l'installation du descendeur.
- Les points d'ancrage doivent être de taille appropriée pour permettre l'installation correcte de tout matériel d'installation.



**Avertissement - Installez toujours le descendeur en utilisant les points de montage indiqués. Un montage incorrect du descendeur peut entraîner des blessures graves, voire mortelles.**

## INSPECTION AVANT UTILISATION

- Vérifiez que le harnais utilisé est approprié et qu'il est correctement ajusté.
- Tirez brusquement une courte longueur de longe du descendeur, une résistance doit être ressentie immédiatement.
- Laissez la longe se rétracter, elle doit revenir en douceur dans le dispositif sans s'arrêter. Attachez le mousqueton à la boucle d'assurage du harnais en veillant à ce que le doigt soit correctement fermé.
- Ne grimpez jamais à côté ou au-dessus du descendeur automatique.
- Ne descendez jamais d'une hauteur plus élevée que le descendeur.
- Avant la descente, assurez vous que la zone d'atterrissage est libre de personnes ou d'obstacles.
- Descendez toujours les pieds en premier, en vous servant de vos pieds pour écarter les obstacles et vous préparer à l'atterrissage.
- Ne tordez pas, ne pliez pas et ne vous tenez pas à la sangle, car cela pourrait l'endommager.



NOTE : SI AUCUNE RÉSISTANCE N'EST RESENTIE, SI LA LONGE NE SE RÉTRACTE PAS EN DOUCEUR OU CESSE, NE GRIMPEZ PAS ET SIGNALEZ LE PROBLÈME À UN MEMBRE DU PERSONNEL.



Avertissement - Cet appareil ne doit être réparé que par une personne formée et compétente. N'essayez jamais de réparer cet appareil ou d'en modifier le fonctionnement de quelque manière que ce soit.

## INSTALLATION DE L'APPAREIL CONNECTEURS

Tous les connecteurs secondaires et le matériel utilisés pour l'installation du descendeur doivent être conformes aux exigences suivantes :

- EN 362 : 2004 - Types de connecteurs pour la protection individuelle.
- EN 12275 : 2013 - Types de connecteurs pour l'alpinisme.
- Tous les connecteurs, crochets, anneaux en D et manilles utilisés pour installer le descendeur doivent répondre à une charge de rupture minimale de 20 kN et être de taille, de forme et de résistance compatibles avec le point d'ancrage auquel ils sont attachés.

## EMPLACEMENT

- Tous les points d'ancrage ont une capacité de charge minimale de 20kN comme indiqué dans la norme EN 795 : 2012 et sont conformes à toutes les exigences pour un tel dispositif.
- Le descendeur peut être suspendu librement (pas contre le mur) en position verticale avec le mousqueton orienté vers le bas et le module de freinage orienté à l'opposé du mur.
- Lorsque le descendeur est utilisé, toutes les voies possibles pouvant être empruntées par un grimpeur sont exemptes d'aspérités, d'arêtes vives et/ou de surfaces à forte friction susceptibles d'endommager la corde.
- La voie de descente et la zone de réception doivent être dégagées de tout objet et de tout autre grimpeur ou obstacle susceptible de provoquer un accrochage ou d'entraver l'ascension ou la descente du grimpeur.
- Dans les environnements humides ou agressifs, il est recommandé de protéger le descendeur automatique contre la pénétration directe d'eau et/ou de corps étrangers. Veuillez consulter votre distributeur pour connaître les solutions possibles à ce problème.

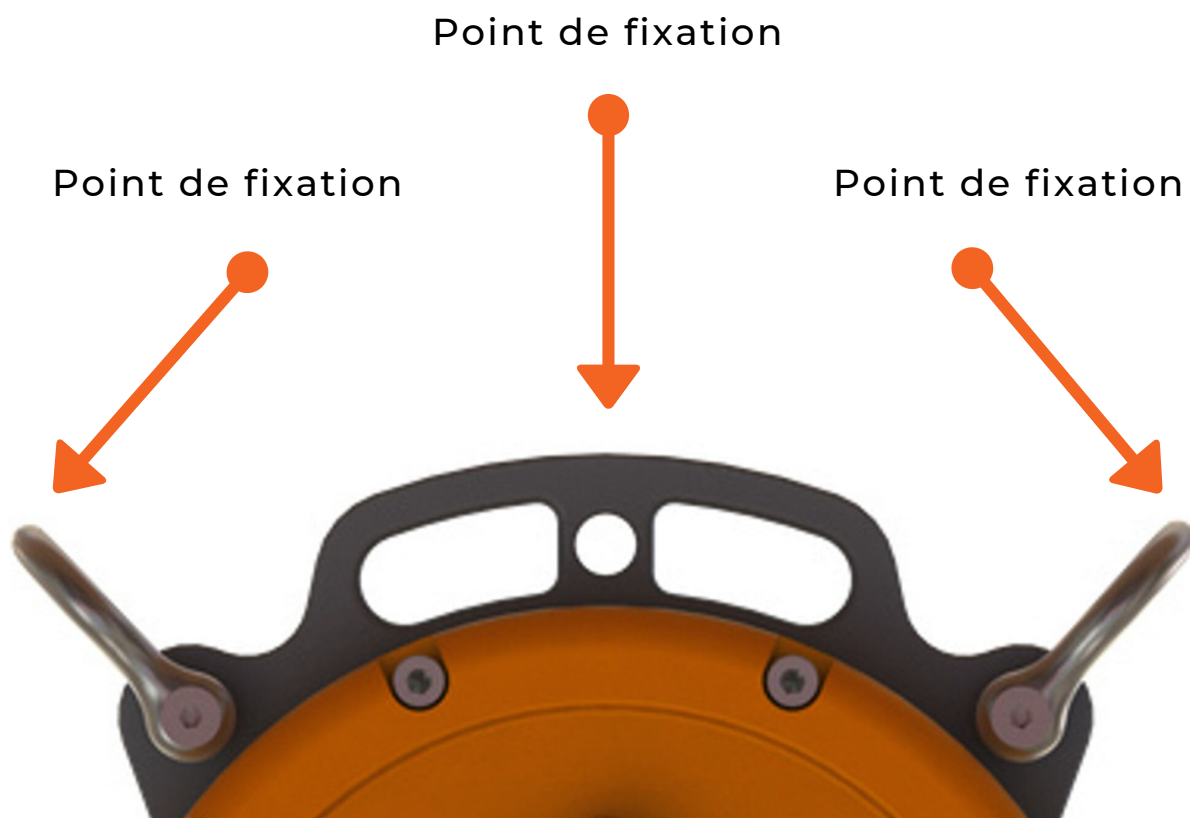


NOTE: UNE EXPOSITION PROLONGÉE AUX ÉLÉMENTS PEUT AUGMENTER LE RISQUE DE CORROSION INTERNE ET DE DÉGRADATION DE LA LONGE, ENTRAÎNANT UNE AUGMENTATION DES COÛTS D'EXPLOITATION ET D'ENTRETIEN. NE PAS STOCKER L'APPAREIL AVEC UNE LONGE MOUILLÉE.

## DISPOSITIF D'ANCRAGE

- Utilisez uniquement les points d'ancrage prévus pour un ancrage simple ou double en veillant à ce que tout le matériel d'ancrage soit bien fixé mais puisse pivoter dans le point d'ancrage.
- Il est recommandé d'installer le descendeur à une distance minimale de 100 mm du mur afin de minimiser l'usure ou la dégradation des capots du descendeur et de la surface du mur d'escalade.
- L'installation en deux points est la méthode recommandée pour installer le descendeur, avec un troisième point de fixation non sollicité en guise de secours.

Il est du devoir du propriétaire/acheteur de s'assurer que tous les utilisateurs du descendeur ont été formés à l'utilisation du descendeur et qu'ils ont été informés du plan de sauvetage du site mis en place par l'établissement.



## AVANT D'ESCALADER

1. Vérifier que le harnais est correctement ajusté.
2. Tirer une courte longueur de longe du descendeur, une résistance doit être ressentie immédiatement.
3. Laisser la longe se rétracter, la longe doit revenir doucement dans l'appareil sans s'arrêter.
4. Attachez le mousqueton à la boucle du harnais en veillant à ce que le doigt soit correctement fermé.
5. Ne jamais grimper à côté ou au-dessus du descendeur.
6. Ne jamais descendre d'une hauteur plus élevée que le descendeur.
7. Avant la descente, assurez vous que la zone d'atterrissage est libre de personnes ou d'obstacles.
8. Toujours descendre les pieds en premier, en utilisant les pieds pour repousser les obstacles et se préparer à l'atterrissage.
9. Ne pas tordre, plier ou se tenir à la longe car cela pourrait l'endommager.

## MOUSQUETON

Le mousqueton est un mousqueton à triple action à fermeture et verrouillage automatique et fait partie intégrante de la longe. Le mousqueton doit être vérifié avant chaque ascension pour s'assurer qu'il est en bon état de fonctionnement avant utilisation. Le mousqueton ne doit être utilisé que dans le sens vertical. Si le mousqueton est endommagé ou inutilisable, la longe complète doit être remplacée en utilisant uniquement des pièces d'origine Arrestyd.

## MANIPULATION DU MOUSQUETON

1. Le mousqueton s'ouvre en faisant glisser le doigt vers le bas, en tournant la bague de verrouillage du doigt et en poussant le doigt vers le corps du mousqueton.
2. Connecter le mousqueton à la boucle correcte du harnais, le fermoir étant orienté dans le sens opposé à l'utilisateur.
3. Laissez le doigt se refermer complètement, en vous assurant que la bague a complètement tourné et qu'elle est verrouillée. S'assurer qu'il n'y a pas d'obstacles dans ou près du doigt, tels que des vêtements, des sangles, etc.



VÉRIFIEZ QUE LE DOIGT EST BIEN FERMÉ.

## HARNAIS

Les harnais doivent être conformes aux normes suivantes lorsqu'ils sont utilisés avec ce descendeur automatique.

EN 361:2002 - Équipement de protection individuelle pour la prévention des chutes de hauteur - harnais complet

EN 813:2008 - Équipement de protection individuelle pour la prévention des chutes de hauteur - Ceintures à cuissardes

EN 12277 : 2007 Type A Harnais complet

EN 12277 : 2007 Type B Harnais de petite taille

EN 12277 : 2007 Type C Harnais cuissard

EN 12277 : 2007 Harnais torse

Tous les harnais doivent être de la bonne taille pour l'utilisateur, en bon état de fonctionnement et certifiés.

## INSPECTION DU DESCENDEUR

Le descendeur doit faire l'objet de contrôles quotidiens, mensuels et annuels au minimum. Il incombe au propriétaire ou à l'acheteur d'effectuer ces contrôles ou de les faire effectuer et de contacter le service après-vente désigné en cas de problème. Un agent de service peut alors être dépêché sur place, moyennant des frais. Demandez à votre centre de service désigné les fiches d'enregistrement de ces contrôles.

Elles peuvent être téléchargées sur le site [www.ayd.uk.com](http://www.ayd.uk.com).

### QUOTIDIENNE

1. Vérifiez que le mousqueton n'est pas endommagé et que le doigt et le verrou fonctionnent correctement.

2. Vérifiez que la sangle n'est pas endommagée:

- Coupures ou abrasions des coutures.
- Coupures, usure ou abrasion de la surface de la longe.
- Décoloration de la surface.
- Dommages causés par la chaleur ou le frottement, indiqués par des surfaces dures ou brillantes.
- Contamination par des salissures ou des produits chimiques.
- Torsion ou nouage.

La sangle doit être remplacée si elle présente des signes ou des dommages. En cas de doute, contactez votre agent de service.

3. Tirez sur la longe pour sentir une résistance instantanée et vérifiez qu'il n'y a pas de bruit inhabituel ou de défaut de rétraction. S'il n'y a pas de résistance, s'il y a un bruit inhabituel, si la rétraction n'est pas régulière ou si la rétraction s'arrête, mettez l'appareil hors service et contactez votre agent de service.



## MENSUELLE

- 1.Retirez le descendeur du mur.
- 2.Vérifiez que le boîtier n'est pas endommagé par la corrosion, les fissures ou les déformations.
- 3.Nettoyez la poussière ou la saleté du couvercle à l'aide d'un chiffon propre et humide et séchez-le soigneusement.
- 4.Vérifiez que tous les trous de fixation ne sont pas endommagés ou corrodés.
- 5.Vérifiez que toutes les étiquettes de sécurité sont en place et à jour.
- 6.Vérifiez la longe - reportez-vous aux vérifications quotidiennes.
- 7.Vérifiez que le mousqueton fonctionne correctement et que le doigt et le verrou ne sont pas grippés.

Si le mousqueton ne se verrouille pas correctement, la longe entière doit être remplacée avant d'utiliser le dispositif.

## ANNUELLE

- Contactez immédiatement votre centre de service désigné si, après avoir vérifié le descendeur, vous constatez que la rétraction est lente, que la descente est sensiblement différente ou qu'il y a un bruit inhabituel, car cela indiquerait la nécessité d'une réparation par un centre de service désigné.
- N'essayez pas d'effectuer des travaux d'entretien ou de maintenance qui ne sont pas mentionnés dans ce manuel.
- Tout travail, réparation ou modification non autorisé effectué sur l'appareil d'assurage automatique compromettra la sécurité, rendra l'appareil impropre à l'utilisation et annulera toutes les dispositions de la garantie.



EN FONCTION DE L'UTILISATION DE L'APPAREIL D'ASSURAGE AUTOMATIQUE, IL PEUT ÊTRE NÉCESSAIRE DE REMPLACER LES PIÈCES MÉCANIQUES ET LA LONGE PLUS D'UNE FOIS PAR AN AFIN DE GARANTIR LE BON FONCTIONNEMENT DE L'APPAREIL.

L'ENREGISTREMENT DES CONTRÔLES QUOTIDIENS ET MENSUELS EST ESSENTIEL POUR S'ASSURER QUE L'APPAREIL D'AUTO-ASSURAGE RÉPOND À TOUTES LES EXIGENCES DE SÉCURITÉ.



**AVERTISSEMENT** - CET APPAREIL CONTIENT DES PIÈCES À RESSORT. S'IL EST OUVERT PAR UNE PERSONNE NON QUALIFIÉE, LE RESSORT PEUT ÊTRE ACTIVÉ ET ENTRAÎNER DES BLESSURES GRAVES!!!

SEULES LES INSPECTIONS VISUELLES ET EXTERNES DOIVENT ÊTRE EFFECTUÉES PAR DES PERSONNES NON FORMÉES. ARRESTYD N'ASSUME AUCUNE RESPONSABILITÉ POUR LES PERSONNES BLESSÉES PAR LE NON-RESPECT DES INSTRUCTIONS DONNÉES DANS LE PRÉSENT DOCUMENT.

IL EST DE LA RESPONSABILITÉ DU PROPRIÉTAIRE/ACHETEUR DE S'ASSURER QUE TOUS LES UTILISATEURS ONT ÉTÉ FORMÉS À L'UTILISATION DU DESCENDEUR ET QU'ILS CONNAISSENT LE PLAN DE SECOURS DU SITE.

## MAINTENANCE

Tous les travaux d'entretien doivent être effectués par une personne compétente et formée ou renvoyés au fabricant.

Si le produit est défectueux, remplissez la section ci-dessous en indiquant tous les défauts et mettez le immédiatement hors service, puis contactez ARRESTYD LTD au +44 (0)1286 650 190.

## COMMENTAIRES:

A large, empty rectangular box with rounded corners and a thick orange border, intended for user comments. The box is positioned on the left side of the page, with a large, solid orange circular graphic partially overlapping its right edge. The background of the page is white, and there is a vertical orange bar on the far right edge.

## STOCKAGE

Tous les appareils doivent être stockés de la manière suivante :

- Stocker dans un endroit central protégé permettant de s'assurer des problèmes d'inspection et des retours.
- Conserver dans un endroit frais et sec.
- Nettoyez et séchez soigneusement le descendeur après l'avoir utilisé dans des conditions humides ou mouillées. Déployez complètement la longe et laissez-la sécher avant de ranger l'appareil.
- Protégez l'appareil contre les attaques chimiques, les objets tranchants, la chaleur et le froid.
- Conservez l'appareil à une température comprise entre  $-30^{\circ}\text{C}$  et  $+50^{\circ}\text{C}$ .
- Conserver le descendeur avec sa fiche d'inspection et le manuel d'utilisation à tout moment.
- Lorsque vous avez terminé, ranger le descendeur.
- Ne laissez JAMAIS le descendeur traîner sur le site.



SI L'APPAREIL N'A PAS ÉTÉ UTILISÉ PENDANT UNE SEMAINE OU PLUS, VEUILLEZ VOUS ASSURER QU'UNE INSPECTION COMPLÈTE ET UN CONTRÔLE DU FONCTIONNEMENT ONT ÉTÉ EFFECTUÉS AVANT L'UTILISATION ET QUE L'APPAREIL N'EST PAS ENDOMMAGÉ.

NUMÉRO DE RÉPARATION:  NUMÉRO D'INSPECTION:   
 NUMÉRO MODÈLE:  ÉTAT DE L'APPAREIL:   
 NUMÉRO SÉRIE:

	NUMÉRO D'INSPECTION	DESCRIPTION	COMMENTAIRES	RESULTATS
Longe	1	Sangle		PASSE/ÉCHEC
	2	Coutures		PASSE/ÉCHEC
Mousqueton	3	Corps		PASSE/ÉCHEC
	4	Doigt		PASSE/ÉCHEC
	5	Bague		PASSE/ÉCHEC
	6	Émerillon		PASSE/ÉCHEC
Capot et module	7	Capot avant		PASSE/ÉCHEC
	8	Capot arrière		PASSE/ÉCHEC
	9	Vis capot		PASSE/ÉCHEC
	10	Marquages		PASSE/ÉCHEC
	11	Numéro série		PASSE/ÉCHEC
	12	Module frein		PASSE/ÉCHEC
	13	Couvercle frein		PASSE/ÉCHEC
	14	Guide rollers		PASSE/ÉCHEC
Test de fonctionnement	15	Poignée		PASSE/ÉCHEC
	16	Longe		PASSE/ÉCHEC
	17	Mousqueton		PASSE/ÉCHEC

VERDICT:

APTE À L'UTILISATION



INAPTE À L'UTILISATION



INSPECTÉ PAR:

SIGNATURE

DATE D'INSPECTION:

DATE PROCHAINE INSPECTION:

Remplissez ce formulaire d'enregistrement au moment de l'achat et laissez-le joint au manuel d'utilisation.

Détails Produit	Détails de l'Enregistrement	
	No. Modèle	
	No. Série	
Propriétaire	Nom	
	Adresse	
	Téléphone	
	Dénomination Sociale	
Détails Achat	Nom	
	Adresse	
	Date d'Achat	

## TRANSPORT POUR RETOUR POUR ENTRETIEN

Pour garantir la sécurité de l'expédition de votre appareil, celui-ci doit être expédié dans l'emballage original autorisé dans lequel il est arrivé. Si vous avez égaré l'emballage d'origine, vous pouvez en acheter un autre auprès du service après-vente désigné.

Arrestyd Ltd ne peut être tenu responsable de tout dommage survenu pendant le transport.

## MARQUAGES DU PRODUIT

EN

STANDARD EUROPÉEN

CE

CONFORME AU RÈGLEMENT EUROPÉEN  
(EU) 2016/425

1019

LE NUMÉRO DE L'ORGANISME NOTIFIÉ  
(ORGANISME NOTIFIÉ IMPLIQUÉ DANS LE  
CONTRÔLE DE LA PRODUCTION)

(VVUÚ, a.s. Pikartská 1337/7, 716 07 Ostrava-  
Radvanice, Czech Republic)





ARRESTYD



Fabriqué au Royaume-Uni

par:

ARRESTYD LTD

Ty lân | Pen Y Bryn  
Waunfawr | Caernarfon  
Gwynedd | LL55 4BX  
United Kingdom

+44 (0) 1286 650 190

[safety@arrestyd.uk.com](mailto:safety@arrestyd.uk.com)

[www.ayd.uk.com](http://www.ayd.uk.com)

**SAFECLIMB**

Authorised distributor contact details:

SafeClimb Ltd

1 Rock Lane West

Rock Ferry

Wirral | CH42 1RE

United Kingdom

+44 (0) 333 200 2602

[info@safeclimb.co.uk](mailto:info@safeclimb.co.uk)

[www.safeclimb.co.uk](http://www.safeclimb.co.uk)

AYD / ARRESTYD LTD maintient une politique d'amélioration continue des produits et se réserve le droit de modifier les spécifications sans préavis. Les droits statutaires du client ne sont pas affectés. Ce manuel est fourni à l'utilisateur en vue d'une installation importante et d'une utilisation opérationnelle. En cas de doute avant l'installation, l'utilisation ou la prescription, veuillez contacter AYD/ Arrestyd Ltd.