



Spezifikationen Ca Go FS 200

Bremsanlage

- Bremse vorne**
Magura CME 4 (2 Kolben)
- Bremse hinten**
Magura CME 5 (4 Kolben)
- Bremsscheibe vorne**
MDR-P 203 mm
- Bremsscheibe hinten**
MDR-P 220 mm

Laufräder

- Felge vorne**
Alexrims MD30 20" (55x406)
- Felge hinten**
Alexrims MD40 27,5" (70x584)
- Reifen vorne**
Schwalbe Big Apple Cargo 20" Balloon-Reifen
- Reifen hinten**
Schwalbe Supermoto 27,5" Balloon-Reifen
- Schlauch vorne**
SV7AP AIR PLUS
Optional: Tubolito Cargo 20"
- Schlauch hinten**
SV21 AIR PLUS
Optional: Tubolito Cargo 27,5"
- Nabe vorn**
DT Swiss
- Schutzblech vorne**
SKS
- Schutzblech hinten**
Tubus Wingee mit Gepäckträger-Option

Sattel

- Ergon**
ST10
Optional: Ergon SC10 Core
- Sattelstütze**
by.Schulz
Optional: Federsattelstütze
R2 E-Bike by.Schulz

Antrieb

- Motor**
Bosch Performance CX Cargo Line
(4. Generation 25 km/h)
- Batterie**
Single Powertube 625
Optional: Dual Powertube 625
- Kurbel**
Miranda Delta-0/150
- Pedale**
Plattform-Pedale
- Schaltung**
Enviolo Cargo AutomatiQ
inkl. AutomatiQ Hub Interface
(CA AH1)
- Riemen**
Gates Carbon Drive

Cockpit

- Lenker**
Ergotec SFL3
- Vorbau**
Ergotec Integra B
- Griffe**
Ergon GC1
Optional: GC1 BioKork
- Display**
Bosch Kiox

Rahmen/Box

- Rahmen**
gefertigt aus Aluminium
(AL6061 T6) ca. 12 kg
(für ein Gesamtgewicht bis zu
225 kg)
- Ständer**
Heavy Duty Kickstand mit Gas-
druckfeder
- Box**
EPP CargoBox by Schumpeter
(200 l Ladevolumen)
Optional: abschließbarer EPP
Cargo Box Deckel by Schum-
peter
- Battery Safe**
Dual Battery Ready (abschließ-
bar)
- Lenkung**
Seilzuglenkung (mit autom. Seil-
zugspanner)

Lichtanlage

- Frontlicht**
Supernova MINI 2 PRO (mit Fernlicht)
Optional: Supernova M99 MINI PRO-25
(mit Fernlicht)
- Rücklicht**
Busch&Müller Secula

Federung

- Federgabel**
Suntour Mobie 20"





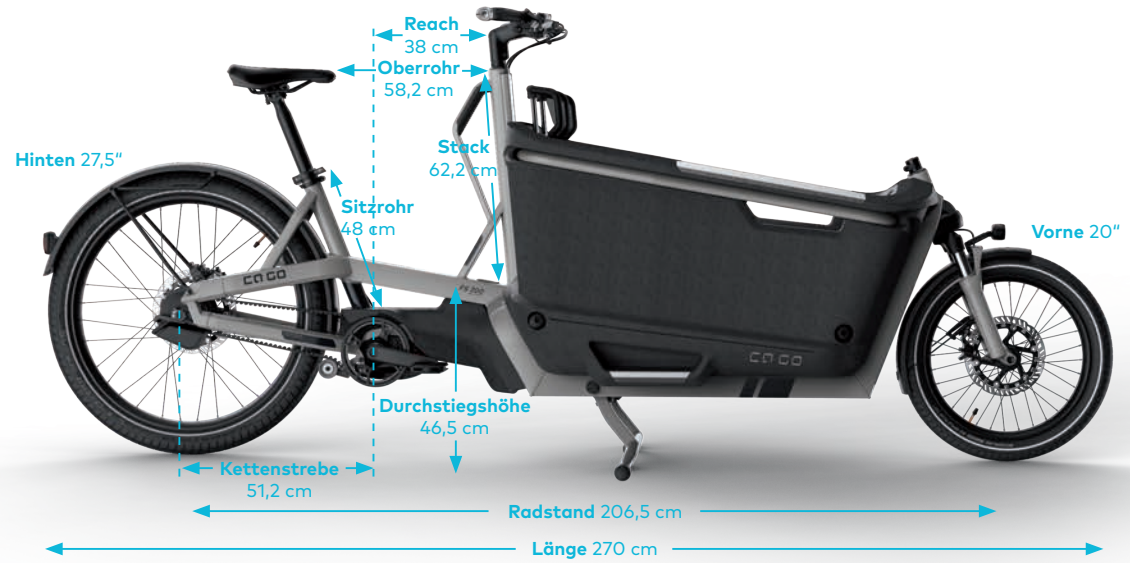
Leergewicht 54 kg
(1 Akku, Box und Deckel)



Fassungsvermögen 200 l
Zuladung 70 kg



max. Gesamtgewicht
225 kg



Federung

Federgabel
Suntour Mobi 20"

Bremsanlage

Bremse vorne
Magura CME (2 Kolben)

Bremsscheibe
MDR-P 203 mm

Bremse hinten
Magura CME 5 (4 Kolben)

Bremsscheibe
MDR-P 220 mm

Lichtanlage

Scheinwerfer vorne
Supernova M99 Mini pro/
Fernlichtfunktion

Rücklicht
Busch & Müller Secula

Antrieb

Motor
Bosch Performance CX
Cargo Line
(4. Generation 85 Nm,
25 km/h,
Nennleistung 250 Watt)

Battery
Single Powertube 625 Wh
Optional:
Dual Powertube 1250 Wh

Kurbel
Miranda Delta-0/150mm

Pedale
Plattform-Pedale

Schaltung
Enviolo Cargo AutomatiQ
inkl. AutomatiQ Hub
Interface (CA AHI)

Riemenantrieb
Gates Carbon Drive

Cargo Box

Cargo Box
EPP (Expandiertes Poly-
propylen)
Boxendeckel abschließbar

Cockpit

Lenker
Ergotec SFL3

Vorbau
Ergotec Integra B

Griffe
Ergon GC1
Optional: GC1 BioKork

Display
Bosch Kiox

Laufräder

Felge vorne
Alexrims MD30 20"
(55 x 406)

Felge hinten
Alexrims MD40 27,5"X
(70 x 584)

Sitz

Sattel
ST10
Optional:
Ergon SC10 Core

Sattelstütze
by. Schulz
Optional:
Federsattelstütze
R2 E-Bike by. Schulz

Reifen

Reifen vorne
Schwalbe Big Apple
Cargo 20" Balloon-Reifen

Reifen hinten
Schwalbe Supermoto
27,5" Balloon-Reifen

Nabe vorne
DT Swiss

Schläuche

Schlauch vorne
SV7AP AIR PLUS
Optional:
Tubolito Cargo 20"

Schlauch hinten
SV21 AIR PLUS
Optional:
Tubolito Cargo 27,5"

Schutzblech vorne
SKS

Schutzblech hinten
Tubus Wingee mit
Gepäckträger Option

Technische Daten

Gesamtlänge
270 cm

Radstand
206,5 cm

Breite (inkl. Box)
70 cm

Laufradgrößen
Vorne 20"/Hinten 27,5"
(650B)

Gewicht
54 kg

Durchstiegshöhe
46,5 cm

Kettenstrebe
48,5 cm

Ladeboden-Länge
61,5 cm

Ladevolumen
200 l

Zuladung
70 kg

**Maximales
Gesamtgewicht**
225 kg