

RS3 wood dining table



user's manual

manual de usuario

In a world full of options, we wanted to take a moment and say thanks for choosing us.

We hope you enjoy it and spend many intense living moments with it and your loved ones.

Take an **#intenseliving** picture with your product, post it on Instagram with **#rsbarcelona** tag, follow us on our social media and we will send you a little gift.

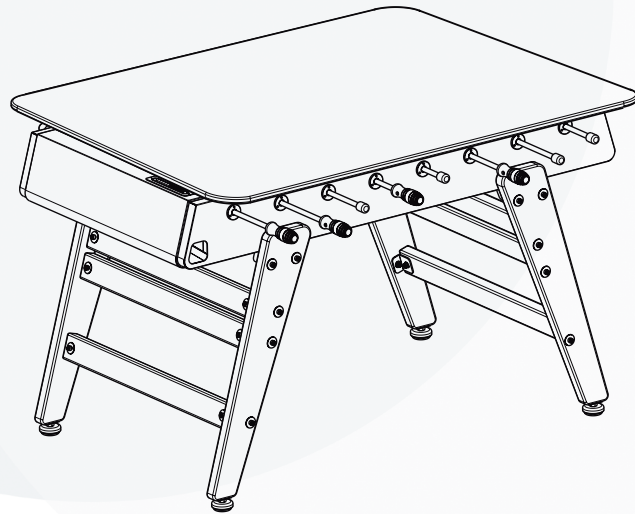
En un mundo lleno de opciones, queremos parar un momento y darte las gracias por elegirnos.

Esperamos que lo disfrutes y que pases con él y los tuyos muchos momentos intense living.

Hazte una foto **#intenseliving** con tu producto, súbela a Instagram, etiquétala con **#rsbarcelona**, síguenos en nuestras redes sociales y te mandaremos un pequeño obsequio.



rs3 wood dining table

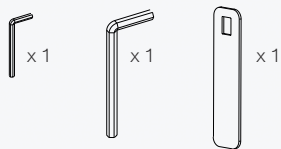


spare pieces

LINE-UP 2-5-3 | ALINEACIÓN 2-5-3

BOX 1

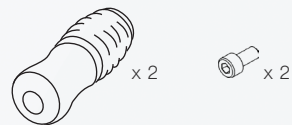
assembling tools | herramientas montaje



balls | bolas

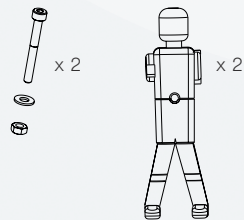


handles | mangos



BOX 2

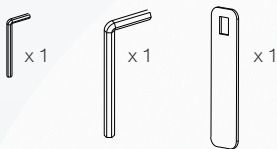
spare players | jugadores de recambio



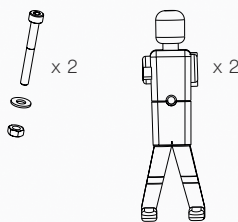
LINE-UP 3-3-4 | ALINEACIÓN 3-3-4

BOX 1

assembling tools | herramientas montaje



spare players | jugadores de recambio

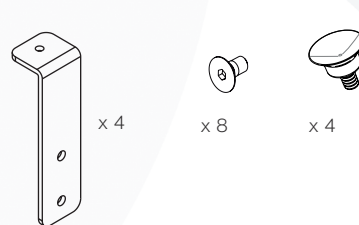


balls | bolas



piezas sueltas

glass top supports | soporte cristal



screws (attached to the structure) | tornillos (atornillados en a estructura)



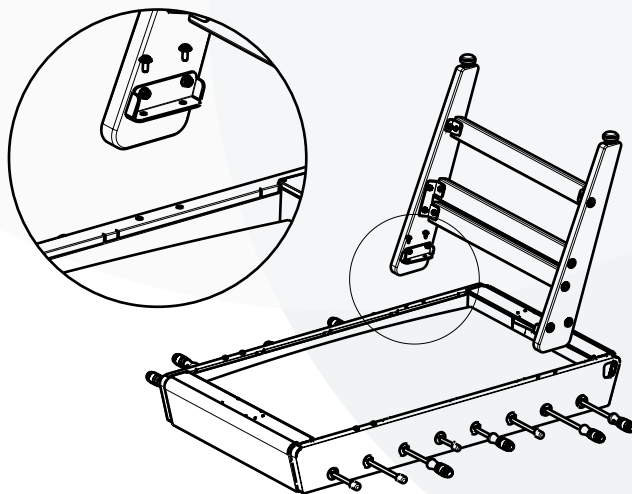
assembly

montaje



2 people | 2 personas

1.



**Place the 4 legs in the structure. Do not screw them tightly.
(Screws are attached to the structure)**

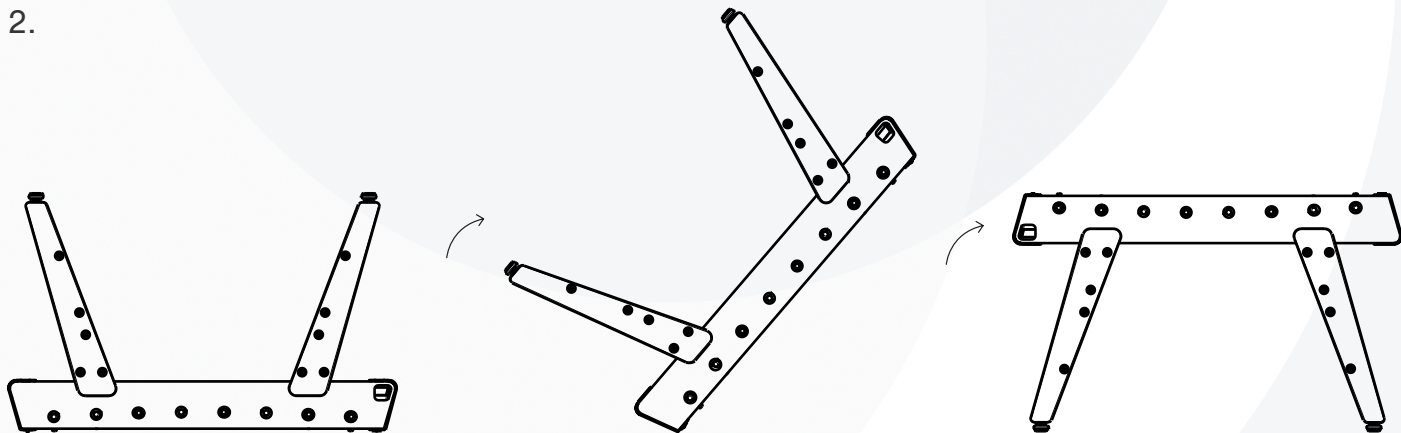
Coloca las 4 patas en la estructura. No aprietes los tornillos del todo.
(Los tornillos están atornillados a la estructura)

assembly



2 people | 2 personas

2.



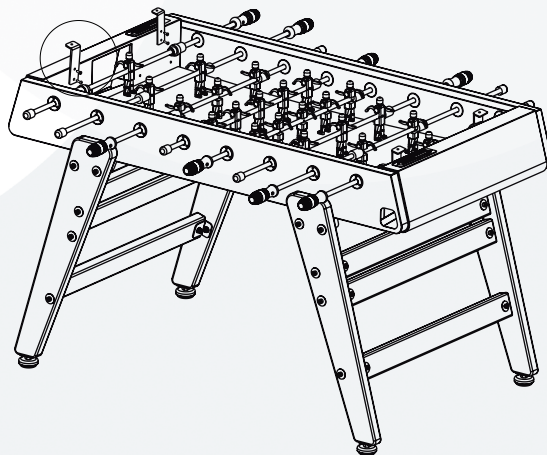
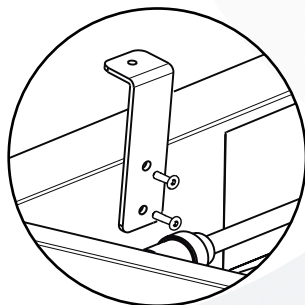
montaje

assembly

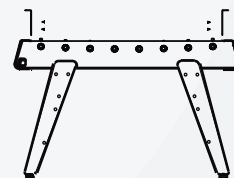


2 people | 2 personas

3.



montaje



Screw and fix the glass top brackets to the goal side of the football table frame (x4)

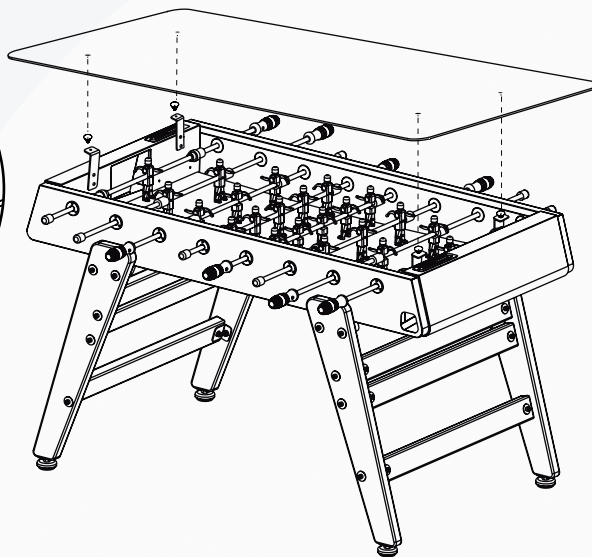
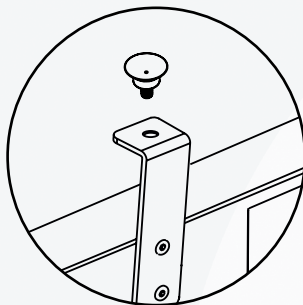
Atornilla los soportes del cristal a los laterales cortos de la estructura del fútbolín (x4)

assembly

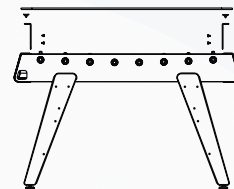


2 people | 2 personas

4.



montaje



Screw the four suction cups to the brackets and support the glass aligning with the guide marks located in the corners of the glass top.

Atornilla los cuatro soportes ventosa a las estructuras y apoya el cristal alineándolo con las marcas guía situadas en las cuatro esquinas del cristal.

care and maintenance



This product has been made with resistant materials of the highest quality. With correct care and maintenance you will be able to enjoy it for many years. However, dirt or other contaminants and bad use could damage it.

METAL PARTS (STRUCTURE)

For the optimal conservation of pieces manufactured in **steel** and **stainless steel**, especially if they are exposed to the elements, periodic maintenance is advised.

For maximum resistance to corrosion, steel surfaces must always be kept clean. This maintenance must be tailored to the conditions to which your product is exposed (dust, dirt, humidity in combination with heat, salty or potentially corrosive environments, etc.). This can vary from one to four times a month, in normal settings, or up to once a day in cases of unhygienic or very rough conditions.

You must be the one who adjusts and evaluates the periodicity of the maintenance according to how the material reacts, increasing or reducing it depending on what is necessary for proper product care. In any case, we recommend cleaning it at least once a week, as a starting point.

Therefore, it's important to keep the product clean.

Please follow these simple instructions to keep the product in good condition:

- For cleaning both steel and stainless steel, use only a cloth dipped in warm water and mild soap. Never use abrasive soaps or detergents, as they can leave scratches and produce discolouration.
- Rub gently with a damp cloth. Rinse and wring the cloth frequently, to keep it moist. Make sure to rinse well and dry with another cloth.
- If the surface is glossy, you must wash it along the grain,

to avoid scratching the surface. On polished surfaces, you must previously remove dust to avoid scratching the surface.

- If the event of a spill, clean the stain as quickly as possible.
- If you are unable to remove the stains with a damp cloth, apply a metal or stainless steel cleaner to the surface with a cloth. Read the instructions for the cleaner carefully, and test it first on an inconspicuous spot. Make sure to rinse well and dry with another cloth.
- In the INOX version, to eliminate possible rust stains that may appear due to a porosity defect, humidity, or misuse, it is best to use a product directly to remove rust spots.

When the product is extremely dirty, with stains, incrustations, or signs of surface discoloration due to long periods of neglect, or poor maintenance, we recommend contacting professionals to restore the surface's initial appearance.

HPL PARTS (FIELD)

HPL does not require special care.

- Clean with a cloth dampened in warm water and mild soap.
- Never use abrasive soap or detergent, sandpaper or steel wool since they could scratch the surface or make colours fade.
- Never use furniture polish which contains wax, since these kinds of products tend to leave a sticky layer on the surface which attracts dust and dirt.

IROKO WOOD (LEGS AND HANDLES)

As a natural material, iroko can vary in colour, or even crack due to humidity and sudden changes in temperature. Exposed to the elements, iroko undergoes a natural oxidation process that affects its colour, taking on an attractive silver- grey tone.

Iroko pieces should be treated with a waterproof sealer to protect them from moisture and stains (provided they are cleaned immediately). However, this sealant naturally vanishes over time.

We recommend treating the wood with sealant every three months, or more frequently at dining and hospitality establishments. To restore iroko's original appearance, sand the entire surface and apply the sealant, following the manufacturer's instructions.

Never use soaps or abrasive detergents, or furniture cleaning products containing wax, as these types of products form a sticky layer on the surface that attracts dirt.

IF THE PRODUCT IS USED OUTDOORS, KEEP IT CLEAN AND IN GOOD CONDITION, FOLLOWING THESE INSTRUCTIONS MORE FREQUENTLY.

WHEN THE PRODUCT IS KEPT OUTDOORS AND IS NOT USED FOR PROLONGED PERIODS, WE RECOMMEND YOU TO USE THE PROTECTIVE COVER.

mantenimiento y limpieza



Este producto está realizado con materiales de alta calidad muy resistentes. Con un mantenimiento adecuado podrás disfrutarlo durante años. Sin embargo, la suciedad y el mal uso pueden dañarlo. Por ello debes mantener el producto limpio.

METAL (ESTRUCTURA)

Para una buena conservación de las piezas fabricadas en **acero** y **aceros inoxidables**, especialmente si están a la intemperie, es conveniente realizar un mantenimiento periódico.

Para una máxima resistencia a la corrosión, la superficie del acero debe mantenerse siempre limpia. Este mantenimiento deberá adaptarse a las condiciones ambientales a las que se encuentre sometido tu producto (polvo, suciedad, humedad en combinación con calor, ambientes salinos o potencialmente corrosivos, etc...). Esto puede variar de una vez a cuatro veces al mes en ambientes normales o puede ser una vez al día en caso de situaciones muy agresivas.

Debes ser tú mismo quien ajuste y valore la periodicidad del mantenimiento en función de cómo reaccione el material, acortándola o alargándola para conseguir un correcto cuidado del producto. En cualquier caso, te recomendamos realizar una limpieza al menos una vez por semana, como punto de partida.

Signe estas sencillas instrucciones para mantener el producto en buenas condiciones:

- Para la limpieza tanto del acero como del acero inoxidable, usa únicamente un trapo bañado en agua tibia y jabón suave. No uses nunca jabones o detergentes abrasivos ya que podrían dejar rasguños o decoloraciones.

- Frota suavemente con el paño húmedo. Enjuaga y escurre el paño frecuentemente, para mantenerlo húmedo. Asegúrate de enjuagar bien y secar con otro trapo.
- Si la superficie es satinada, el movimiento del lavado deberá ser paralelo a la dirección del satinado, así evitarás el rayado de las superficies por el polvo. En las superficies pulidas debes eliminar previamente el polvo para evitar el rayado de la superficie.
- Si por accidente cae o se derrama algún líquido, limpia las manchas lo más rápido posible.
- Si con un trapo húmedo no consigues eliminar las manchas, aplica un limpiador de metales (limpiador de acero inoxidable en el modelo INOX) sobre la superficie con un trapo. Lee las instrucciones del limpiador atentamente y pruébalo primero en un lugar poco visible. Asegúrate de enjuagar bien y secar con otro trapo.
- En el modelo INOX, para eliminar posibles manchas de óxido que puedan aparecer por algún defecto de porosidad, por la humedad o por el mal uso, lo más recomendable es usar directamente un producto para eliminar manchas de óxido.

Cuando el producto esté extremadamente sucio, con manchas, incrustaciones o muestras de decoloración superficial debido a largos períodos sin mantenimiento o un mal mantenimiento, te recomendamos contactar con profesionales para intentar recuperar el aspecto inicial de la superficie.

HPL (CAMPO)

El HPL no requiere de ningún mantenimiento especial aparte de la limpieza normal.

- Para su limpieza, usa un trapo bañado en agua tibia y jabón suave.
- No uses nunca jabones o detergentes abrasivos, así

como papel de lija o lanas de acero ya que podrían rayar o decolorar la superficie.

- No uses productos de limpieza para muebles que contengan ceras. Este tipo de productos forman una capa pegajosa en la superficie que atrae la suciedad.

MADERA DE IROKO (PATAS Y MANGOS)

Al tratarse de un material natural, el iroko puede variar de color o incluso agrietarse a causa de la humedad y los cambios bruscos de temperatura. A la intemperie, el iroko experimenta un proceso de oxidación natural que afecta a su color, que adopta un atractivo tono gris plateado. Las piezas de iroko deben tratarse con un sellador impermeable que las protege de la humedad y de las manchas (siempre que se limpien inmediatamente). Sin embargo, este sellador va desapareciendo con el tiempo de forma natural.

Te recomendamos tratar la madera con sellador cada tres meses, o con mayor frecuencia en el caso de establecimientos de hostelería y restauración. Para restablecer el aspecto original del iroko, lija toda la superficie y aplica el sellador siguiendo las indicaciones del fabricante. No uses jabones ni detergentes abrasivos, ni productos que contengan cera. Estos productos forman una capa pegajosa en la superficie que atrae la suciedad.

EN CASO DE QUE EL PRODUCTO ESTÉ UBICADO EN EL EXTERIOR, MANTENLO LIMPIO Y EN BUENAS CONDICIONES SIGUIENDO ESTAS INDICACIONES CON MAYOR PERIODICIDAD.

TE RECOMENDAMOS EL USO DE LA FUNDA DE PROTECCIÓN SIEMPRE QUE EL PRODUCTO ESTÉ AL EXTERIOR. Y NO SE USE DURANTE PERÍODOS LARGOS DE TIEMPO.

DO NOT FORGET | NO OLVIDES

Tighten the product's screws regularly to prevent loosening.

Ajustar los tornillos del producto periódicamente para evitar que se aflojen

DANGER! | ¡PELIGRO!

- Do not allow children under 14 to use it without the supervision of an adult and under his/her responsibility.
- Do not place your head at the level of the bars; you might be hit even with the rubber protectors in place.
- No permitas su utilización a niños menores de 14 años sin la presencia de un adulto y bajo su responsabilidad.
- No acercar la cabeza a la altura de las barras, puedes golpearte aún con las protecciones de goma colocadas.

WARNING! | ¡ATENCIÓN!

- Check that the assembly kit is complete. Otherwise, contact the manufacturer or seller before use.
- Do not try to assemble the dining-football table on your own, you will need help to flip it.
- Revisa que el kit de montaje esté completo. En caso contrario ponte en contacto con el fabricante o vendedor antes de su utilización.
- No intentes montar la mesa/futbolín tú sólo, necesitarás ayuda para girarlo.

WARRANTY | GARANTÍA

For two years from purchase date, RS Barcelona warrants its products against manufacturing defects and material provided that the product is used under the conditions for which it was designed and the product is used for its intended purpose. Damage caused by transport manipulation, ultraviolet light, water, sea air or extreme changes in temperature are specifically excluded from the warranty.

PRODUCTS WHICH DO NOT CONFORM TO THE DESCRIPTION OR WHICH ARE DEFECTIVE IN MATERIAL OR MANUFACTURING WILL BE REPLACED, REPAIRED OR, AT RS BARCELONA'S CHOICE, CREDITED FOR THEIR ORIGINAL PURCHASE PRICE. RS BARCELONA MUST BE NOTIFIED OF SUCH DEFECT WITH GRAPHIC EVIDENCE AND DESCRIPTION.

Todos los productos de RS Barcelona tienen una garantía de 2 años desde la fecha de compra. Esta garantía cubre los defectos de fabricación siempre y cuando el producto se usa para el propósito para el que fue diseñado y bajo las condiciones recomendadas por el fabricante. Quedan excluidos de esta garantía los desperfectos causados por mal uso o uso indebido del producto, así como los desperfectos causados por la manipulación durante el transporte, los rayos ultravioletas, el agua, la brisa marina o los cambios de temperatura extremos.

LOS PRODUCTOS QUE NO CONCUERDAN CON LA DESCRIPCIÓN O QUE MUESTRAN DEFECTOS EN EL MATERIAL DE FABRICACIÓN SERÁN REPUESTOS, REPARADOS O ABONADOS POR EL MISMO PRECIO DE COMPRA, SEGÚN CRITERIO DE RS BARCELONA. DICHS DEFECTOS DE FABRICACIÓN SERÁN NOTIFICADOS A RS BARCELONA MEDIANTE DOCUMENTACIÓN GRÁFICA (IMÁGENES DE LOS DESPERFECTOS).

RETURNS | DEVOLUCIONES

NO RETURNS WILL BE ADMITTED, except in cases of manufacturing defects. If you detect any damage in the packaging, before open it take some pictures. They will be necessary in order to process your complaint.

DO NOT THROW THE ORIGINAL PACKAGING AWAY until you check that the product is in perfect condition. You have 5 days from the product reception to register a manufacturing defects complaint.

In order for returns involving manufacturing defects to be accepted the following steps should be followed:

- Contact our Customer Service Dept. at export@rs-barcelona.com.
- Send us photographs of the faulty parts via e-mail (export@rs-barcelona.com). In case of packaging damages we will need you to send images as well.
- Once the claim/return is accepted by RS Barcelona we will contact you to proceed with the pick-up/replacement of the product.
- The product must not be used.
- The product must be returned in the same condition in which it was sent to you and in its original packaging. If the original packing is not available you should replace it with one of a similar size and capacity which completely protects the product.

Natural wood products returns will NOT be admitted.

As a natural material, wood can vary in colour, or even crack due to humidity and sudden changes in temperature. To preserve the good condition of the wood, follow the manufacturer's maintenance and care instructions.

After 5 days from product reception, NO claims for manufacturing defects or missing pieces will be admitted.

NO SE ADMITEN DEVOLUCIONES, excepto en caso de defecto de fabricación. Si al recibir tu pedido detectas desperfectos en el embalaje, por favor, antes de abrirlo haz fotografías para que, en caso de desperfecto en el producto, podamos atender tu reclamación.

NO TIRES EL PACKAGING ORIGINAL hasta comprobar que el producto está en perfectas condiciones.

Tienes 5 días desde la recepción del producto para reclamar la devolución por producto defectuoso.

Para que podamos atender tu reclamación de devolución deberás seguir los siguientes pasos:

- Ponerte en contacto con nuestro Servicio de Atención al Cliente en export@rs-barcelona.com
- Remitirnos vía mail (export@rs-barcelona.com) fotografías de las partes con desperfectos (en el caso de que también detectes desperfectos en el embalaje también será necesario que nos remitas las fotografías correspondientes).
- Una vez la reclamación/devolución sea aceptada por RS Barcelona, nos pondremos en contacto contigo para proceder a la recogida/reposición del producto.
- El producto no debe estar usado.
- El producto debe devolverse en el mismo estado en el que se te envió y en su embalaje original. Si el embalaje original no está disponible, debes reemplazarlo por uno de similar tamaño y capacidad que proteja el producto en su totalidad.

NO se aceptan devoluciones de productos fabricados con madera natural.

Al tratarse de un material natural, la madera puede variar de color o incluso agrietarse a causa de la humedad y los cambios bruscos de temperatura. Para preservar el buen estado de la madera, sigue las instrucciones de mantenimiento del fabricante.

Transcurridos 5 días desde la recepción del producto NO se aceptarán reclamaciones por producto defectuoso o piezas extraviadas.

ACCESORIES (NOT INCLUDED) | ACCESORIOS (NO INCLUIDOS)

- Extra balls set
- Extra team
- Wheels

- Set de bolas extra
- Equipo extra
- Ruedas

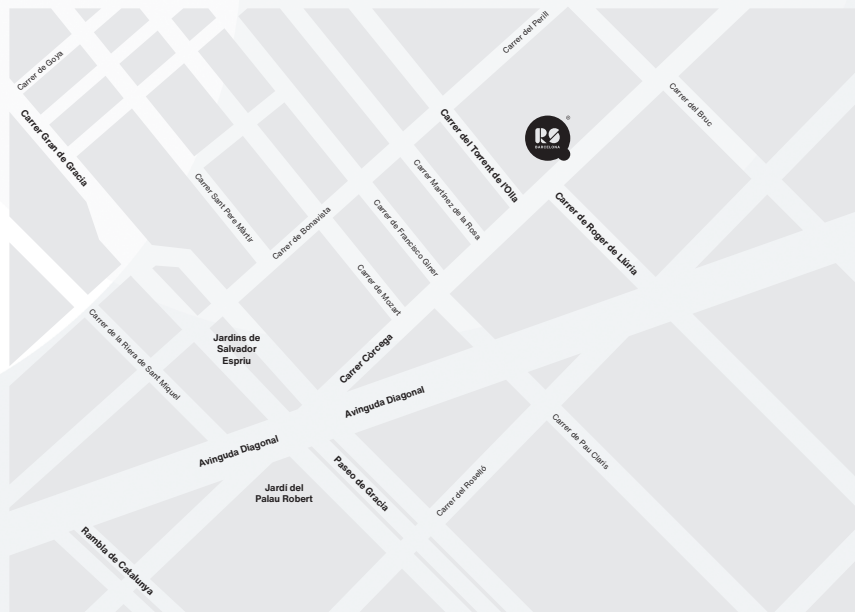
If you come to BCN

If you come to Barcelona **do not forget to visit our showroom!**

Si vienes a Barcelona **¡no olvides visitar nuestro showroom!**

c. Còrsega 365
08037 - Barcelona SPAIN
Tel. +34 936 58 95 03
info@rs-barcelona.com
rs-barcelona.com

Si vienes a BCN



You may also like

RS MAX football table



Diagonal pool table



También te gustarán

RS Stationary ping pong table



Ombra stool





Intense living

rs•barcelona.com