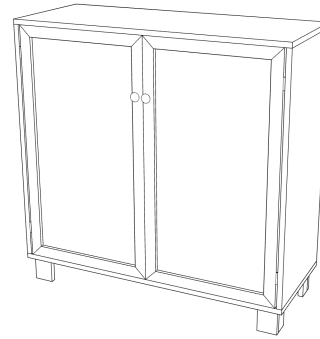


1

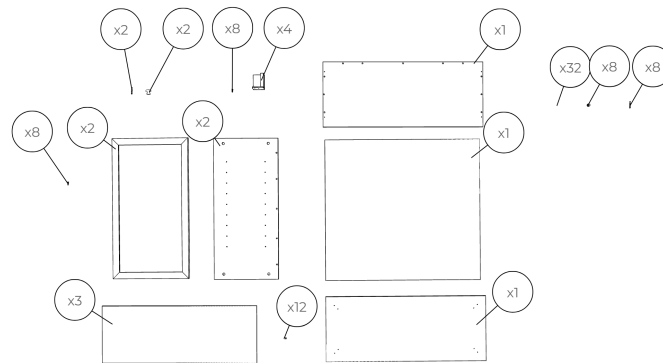
HANNUN

### Shoe Cabinet Haydé



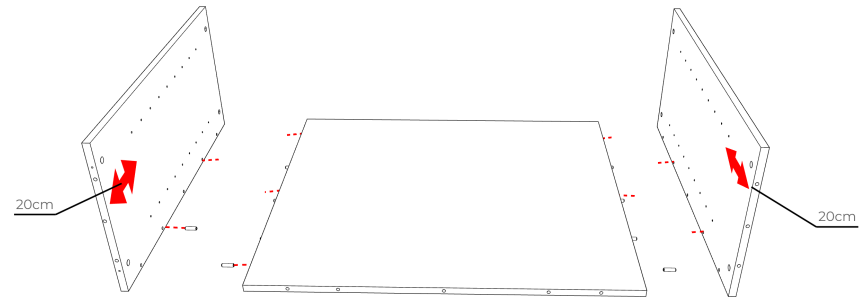
2

HANNUN



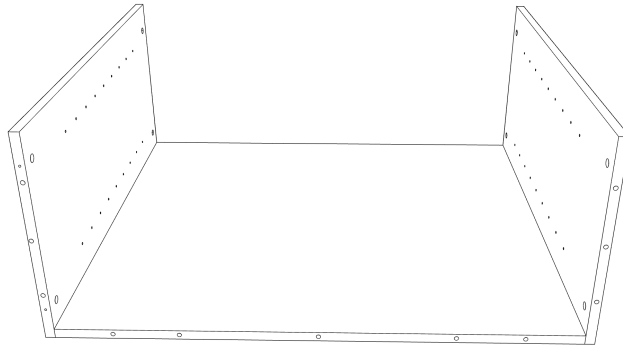
3

HÄNNLÜN



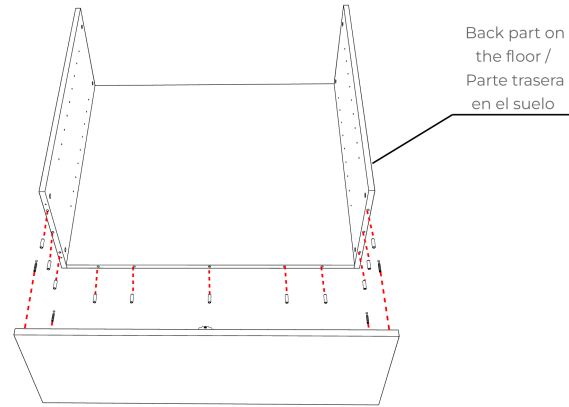
4

HÄNNLÜN



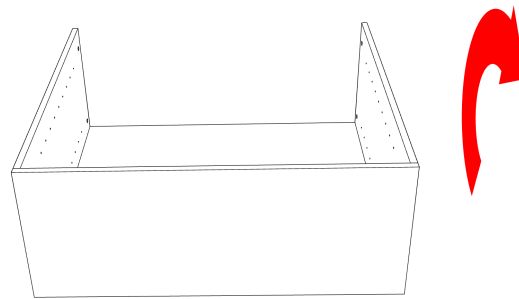
5

HÄNNLUN



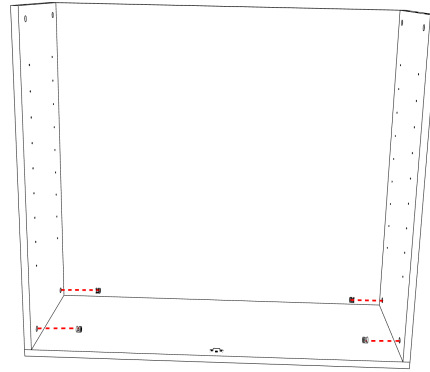
6

HÄNNLUN



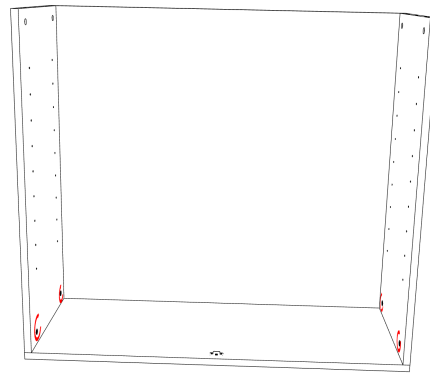
7

HÄNNUN



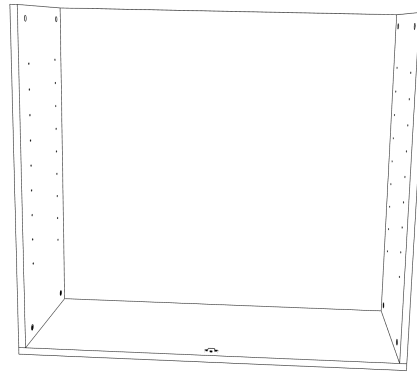
8

HÄNNUN



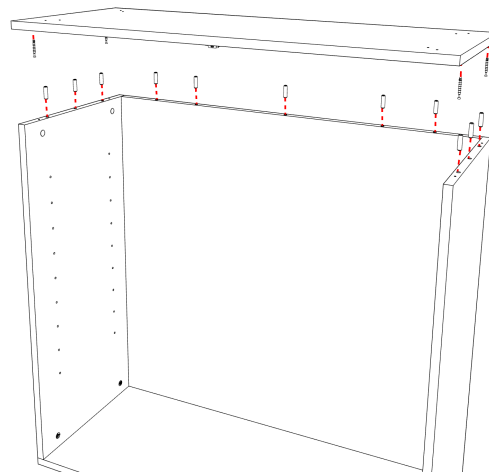
9

HÄNNLİN



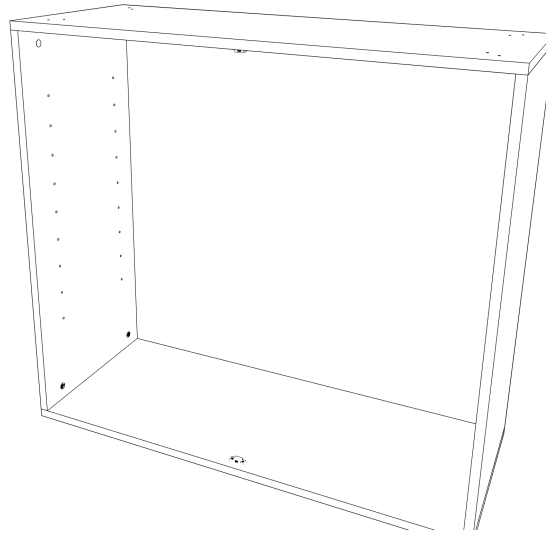
10

HÄNNLİN



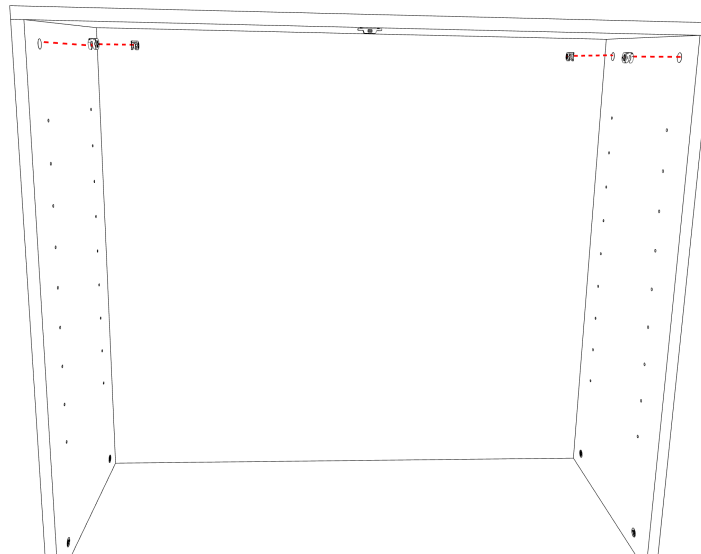
11

HÄNNLUN



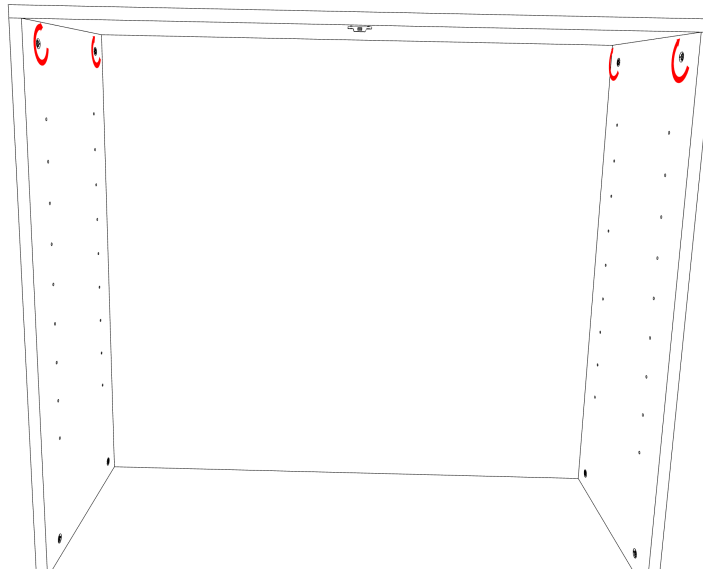
12

HÄNNLUN



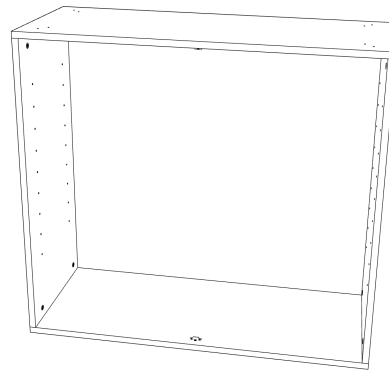
13

HÄNNUN



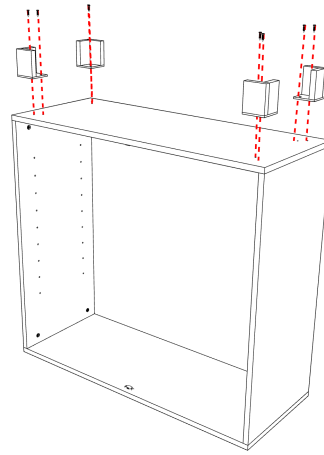
14

HÄNNUN



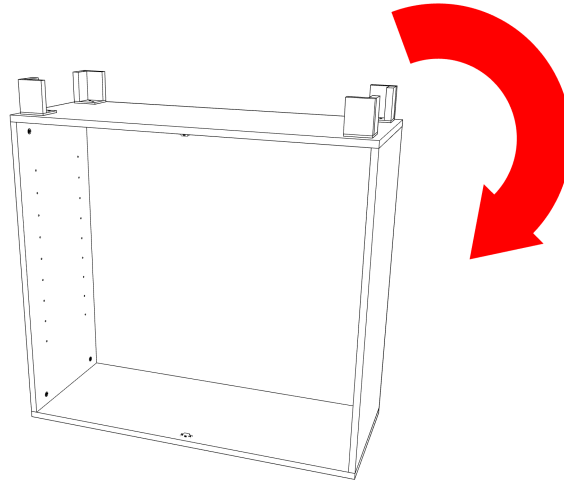
15

HÄNNUN



16

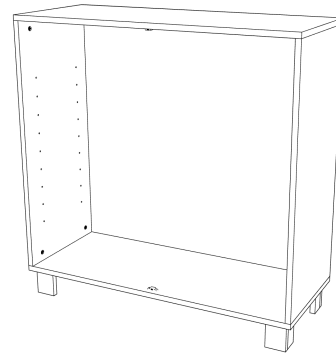
HÄNNUN





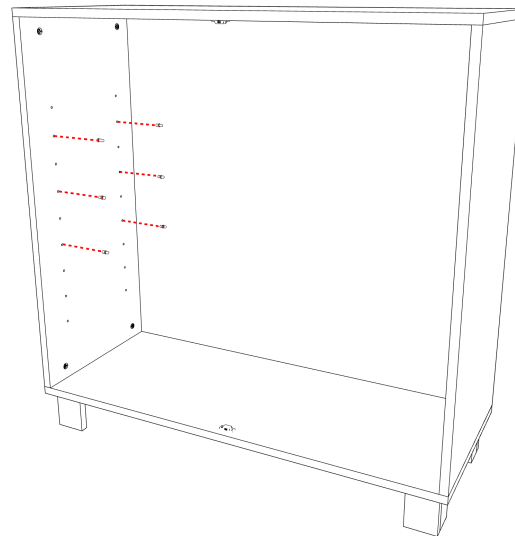
17

HÄNNLUN



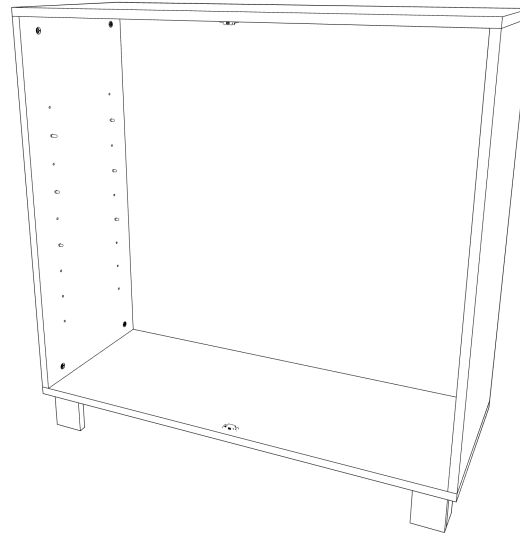
18

HÄNNLUN



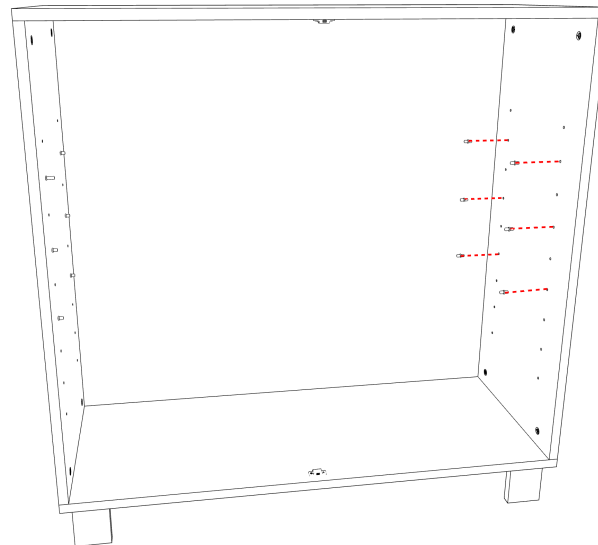
19

HÄNNUN



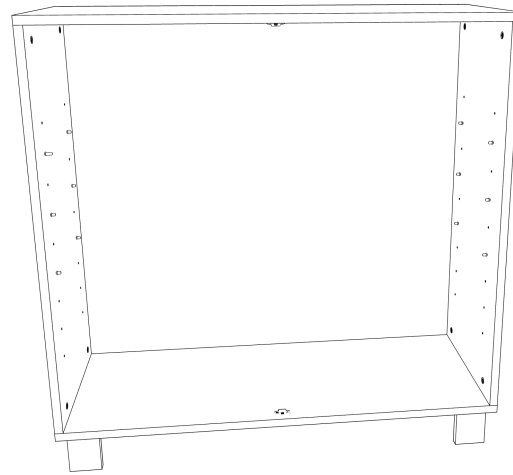
20

HÄNNUN



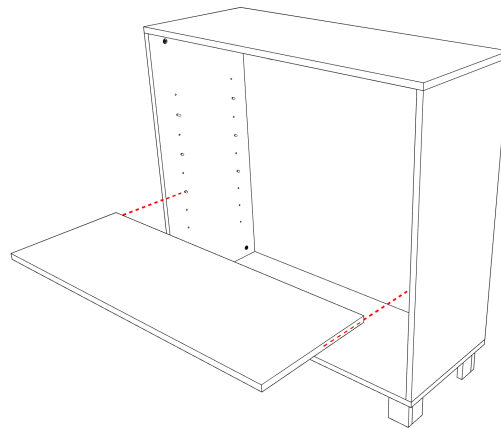
21

HÄNNLUN



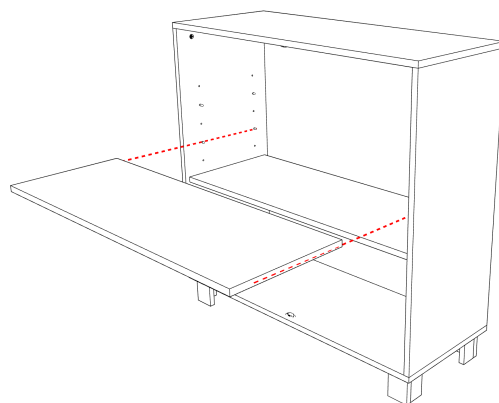
22

HÄNNLUN



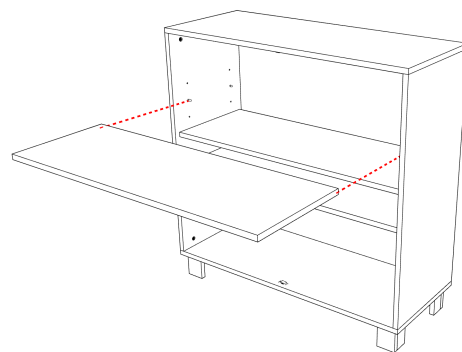
23

HÄNNLUN



24

HÄNNLUN



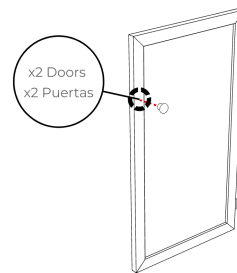
25

HANNUN



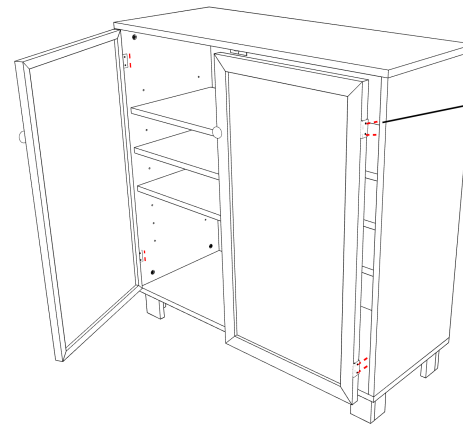
26

HANNUN



27

HANNUN



Ajustar hasta que cierre / Adjust until it closes

- 1) First place one screw for each hinge.
- 2) Adjust until it closes properly
- 3) place the rest of the screws

- 1) Colocar primero un tornillo por cada bisagra
- 2) Ajustas hasta que cierra correctamente
- 3) colocar el resto de los tornillos

28

HANNUN

