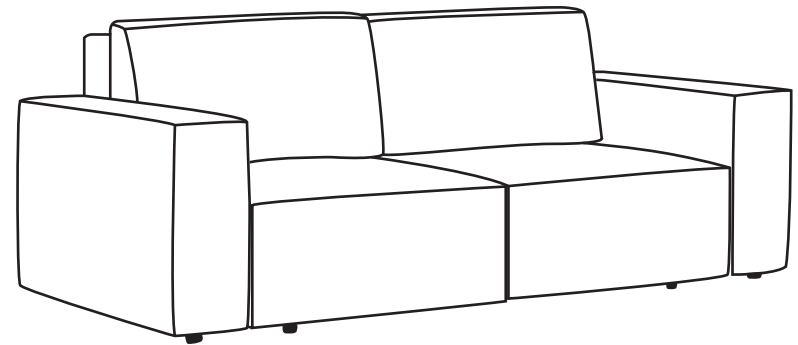


Instrucciones

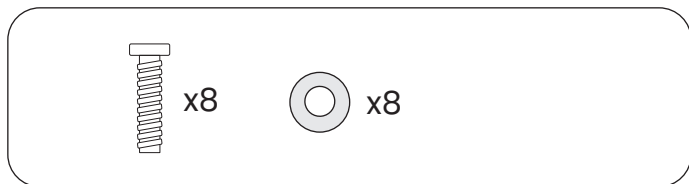
Sofá-cama

MAIJE

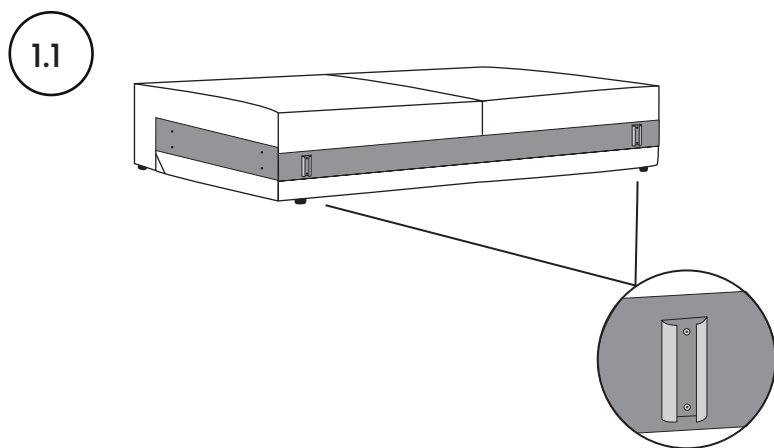


Montaje: Paso a paso

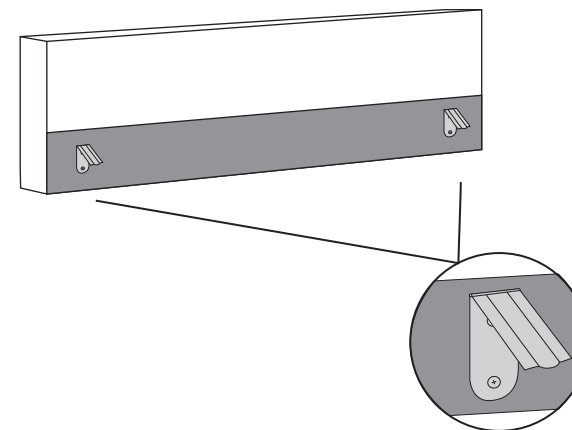
Elementos



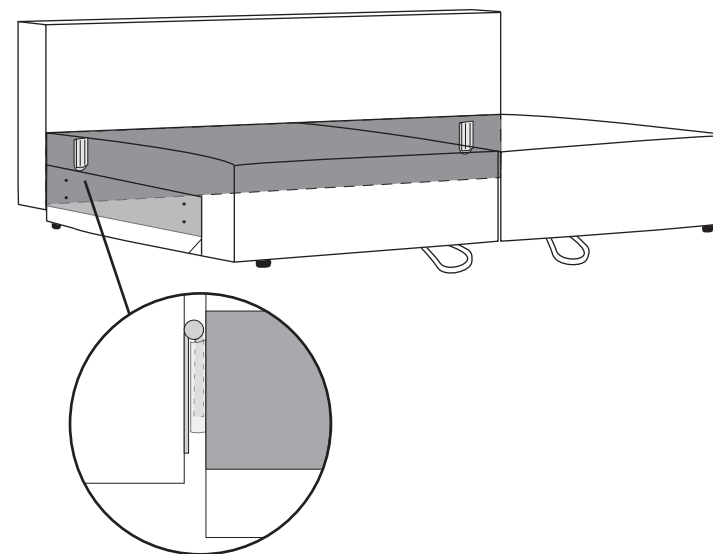
1. Localiza en la parte trasera de la estructura los dos anclajes.



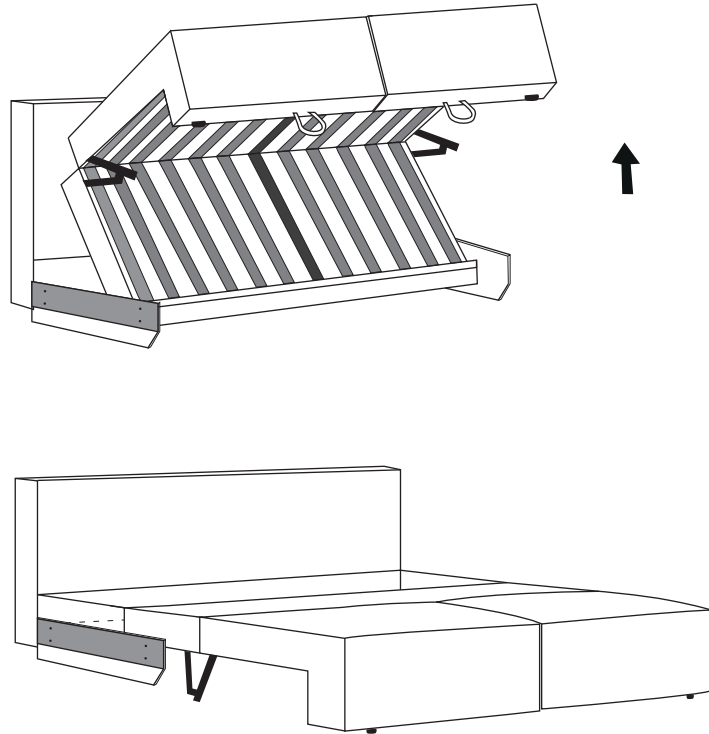
1.2 Localiza en el respaldo las dos lengüetas situadas en la parte inferior.



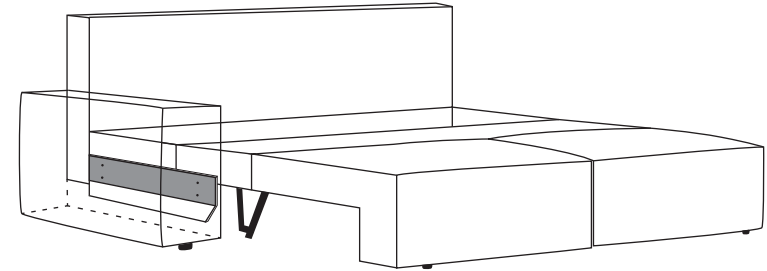
2. Coloca el respaldo con cuidado introduciendo las lengüetas en los anclajes de la estructura para fijar ambas piezas.



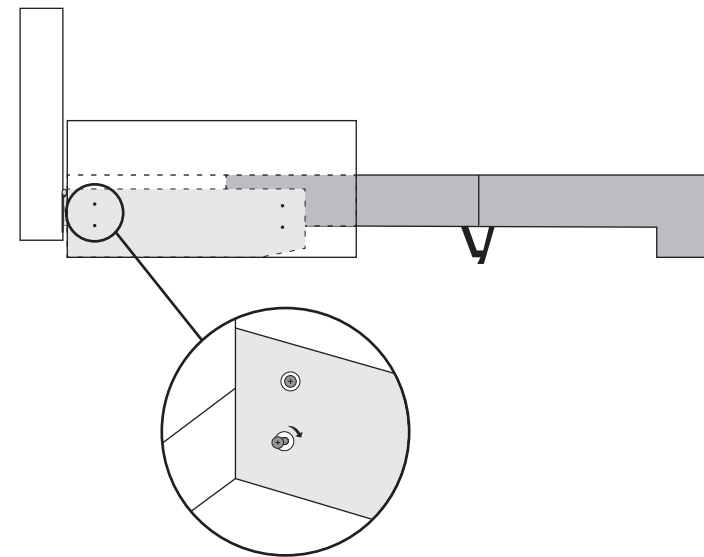
- 3.** Abre el sofá para poder atornillar las piezas correctamente. Tira de las cintas hacia arriba y luego, apoya la estructura en el suelo.



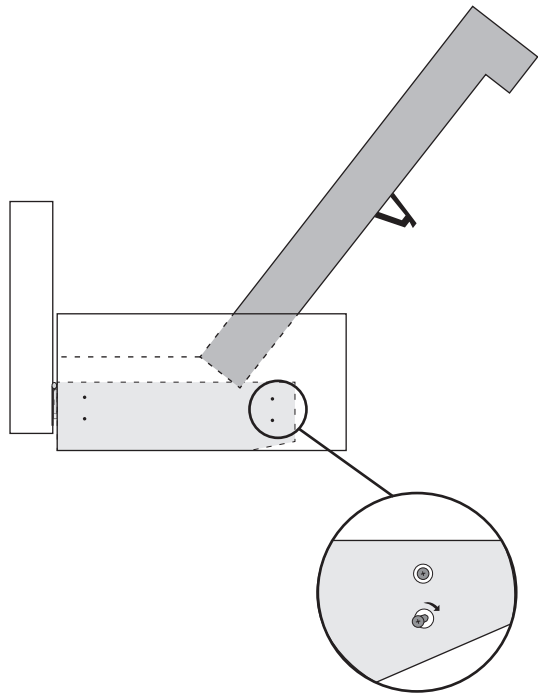
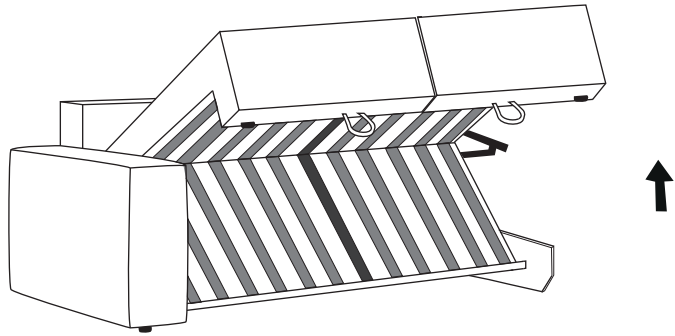
- 4.** Encaja los reposabrazos lateralmente.



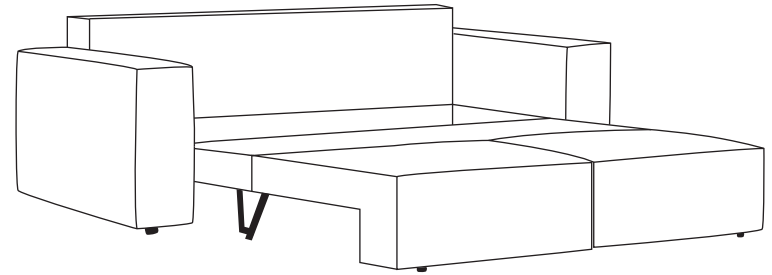
- 5.** Fíjate en las dos marcas en el interior del sofá. Introduce por la parte de dentro del sofá la arandela y después el tornillo para fijar el reposabrazos.



6. Abre de nuevo el sofá para fijar los dos tornillos en la parte delantera del reposabrazos.

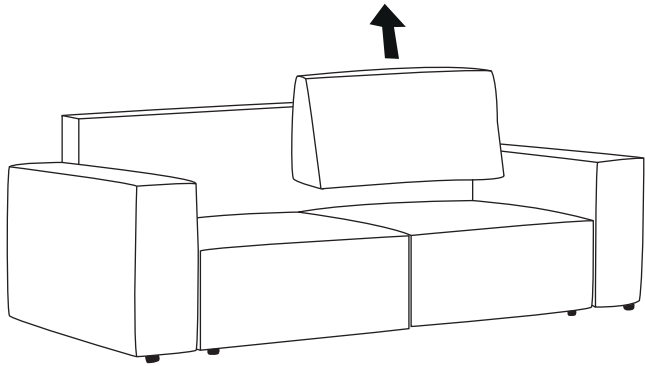


7. Repite el proceso con el otro reposabrazos.

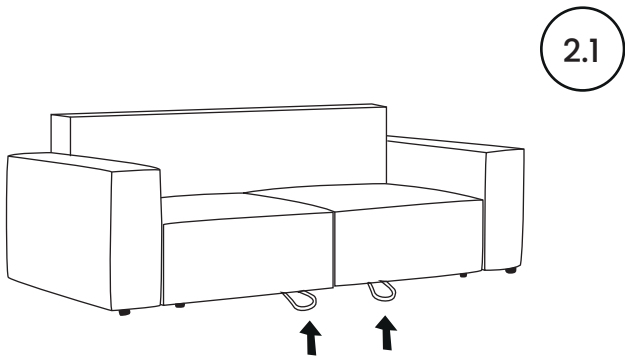


De sofá a cama:

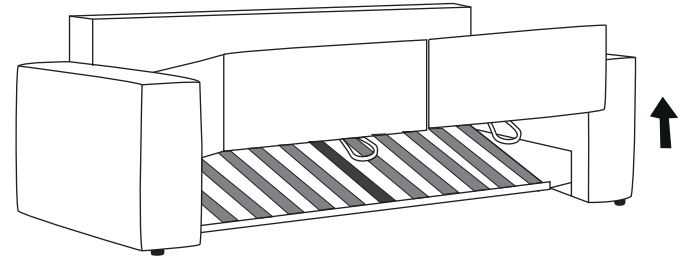
1. Retira los cojines del respaldo.



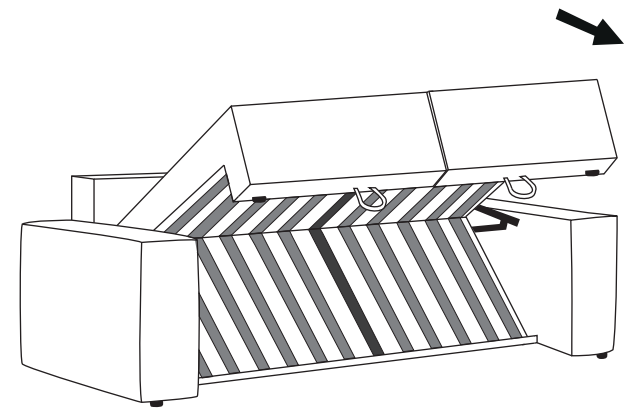
2. Tira de las cintas hacia arriba y apoya la estructura sobre el suelo.



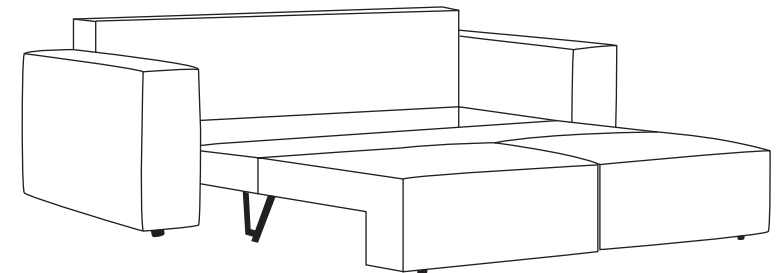
2.2



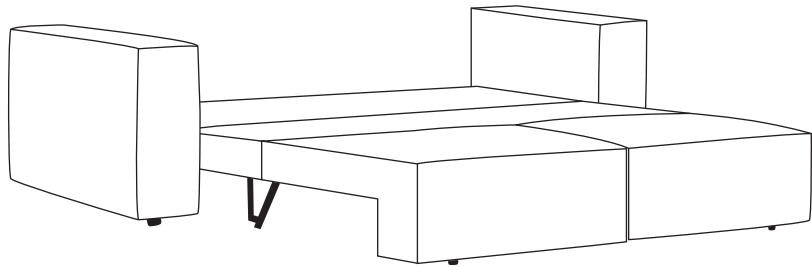
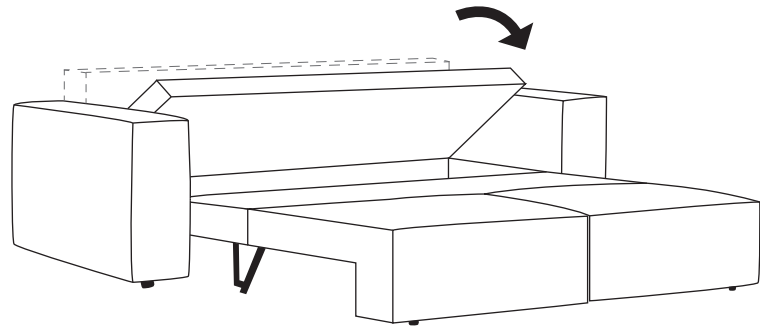
2.3



2.4

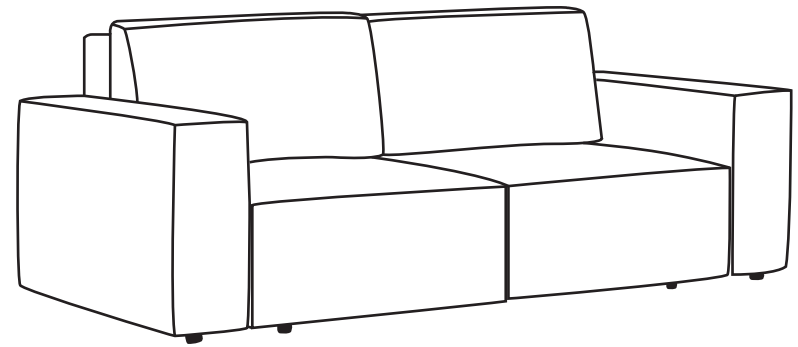


3. Baja el módulo del respaldo hasta encajarlo con la estructura del asiento.



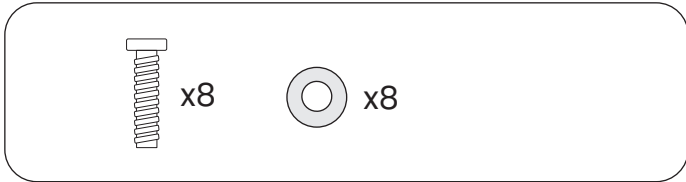
Instructions

Maije 2-seater sofa bed

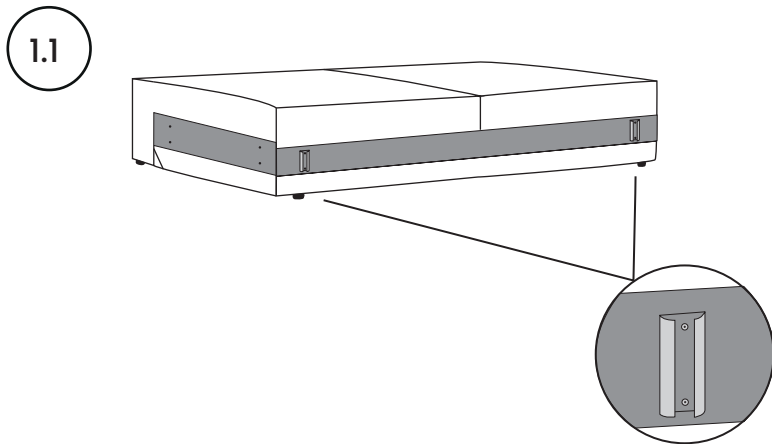


Assembly: Step by step

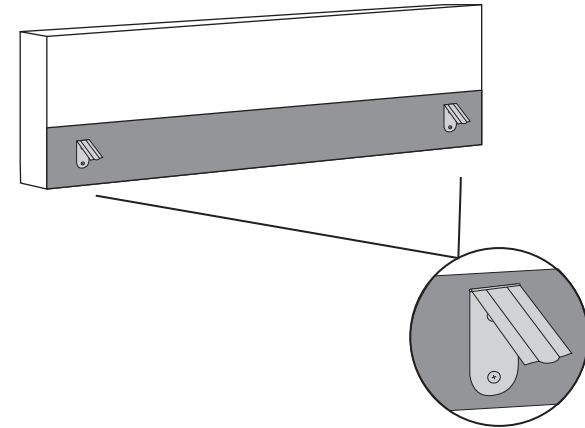
Elements



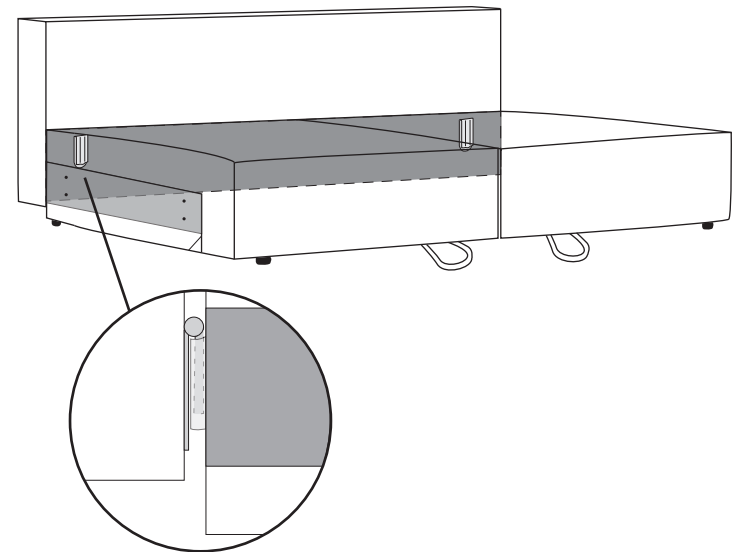
1. Find the two anchors at the back of the structure.



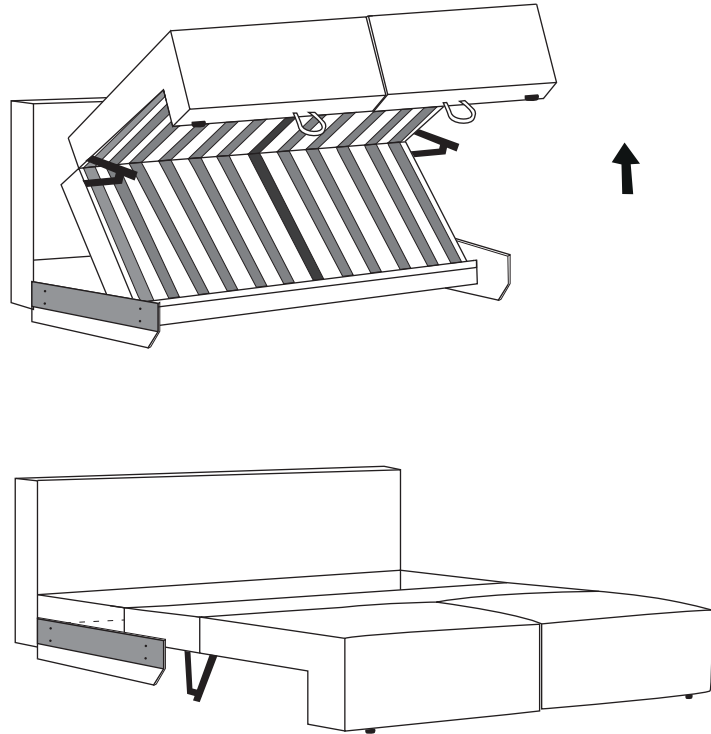
1.2 Find the two tabs on the bottom of the backrest.



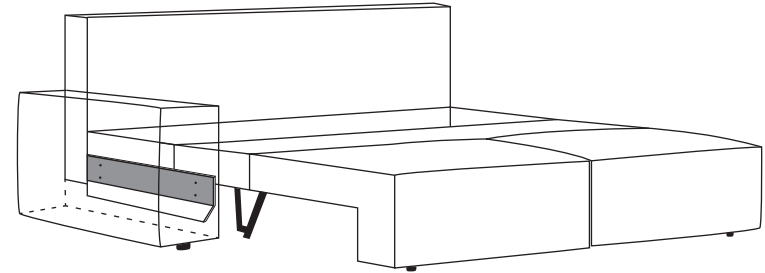
2. Carefully place the backrest, inserting the tabs into the anchors on the structure to secure both pieces.



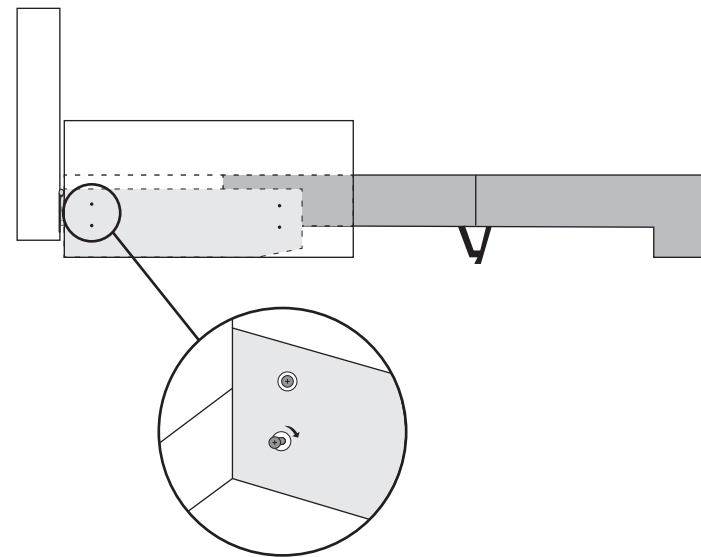
- 3.** Open the sofa to properly screw the pieces together. Pull the straps upward, then place the structure on the floor.



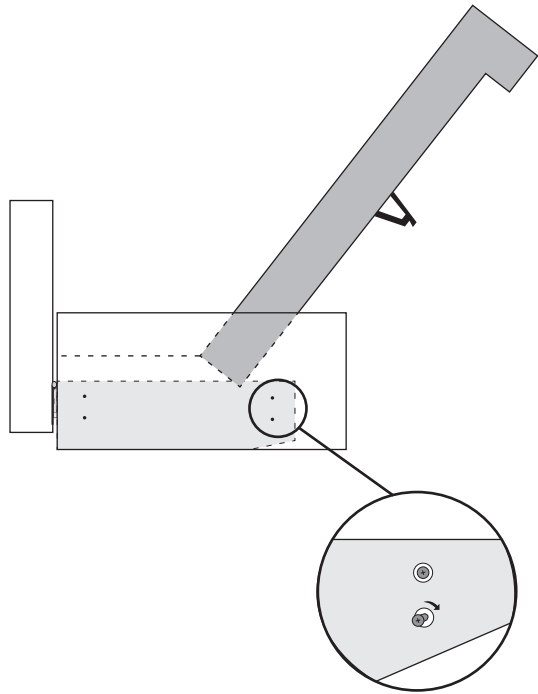
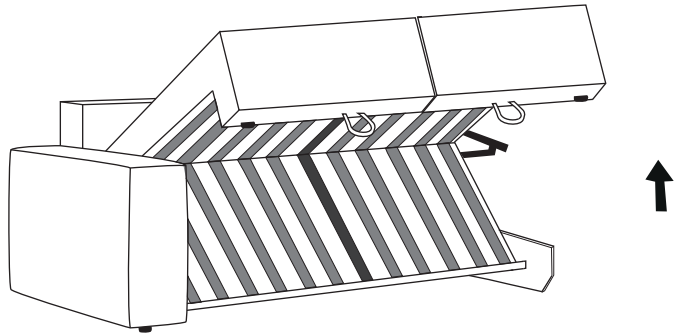
- 4.** Snap the armrests into place on the sides.



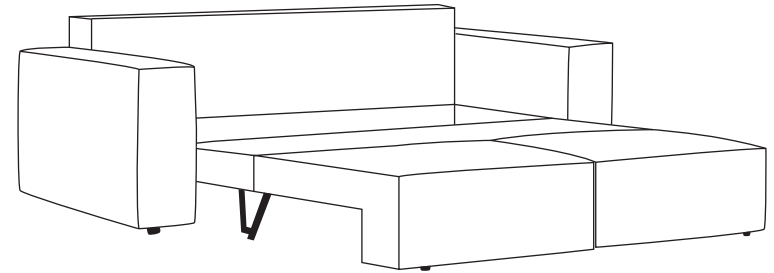
- 5.** Take note of the two marks inside the sofa. Insert the washer from the inside of the sofa and then the screw to secure the armrest.



6. Open the sofa again to secure the two screws at the front of the armrest.

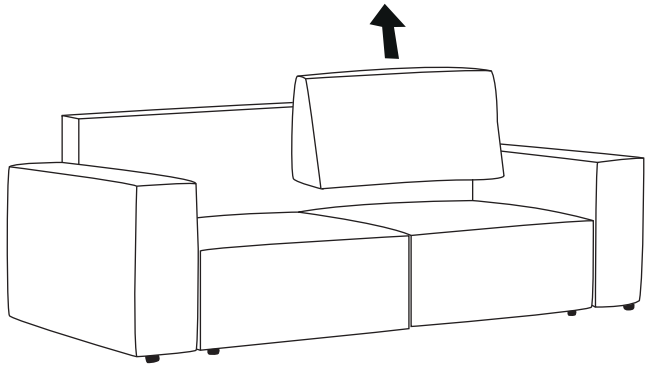


7. Repeat the process with the other armrest.

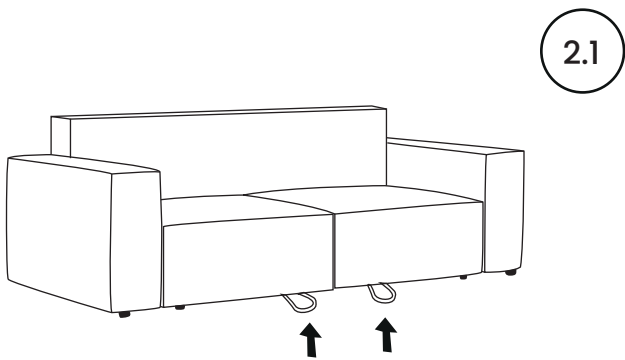


Sofa to Bed

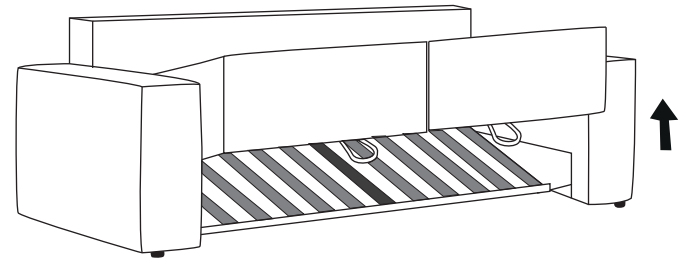
1. Remove the back cushions.



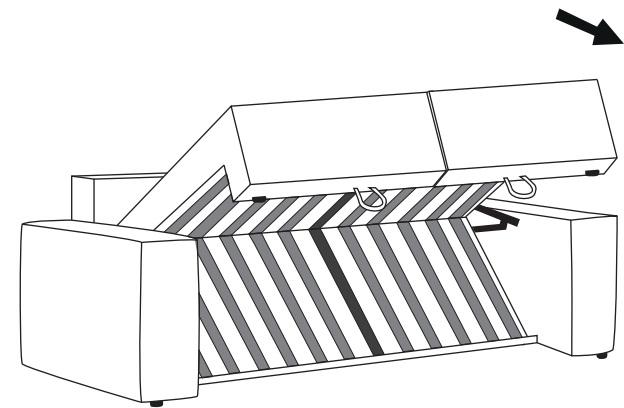
2. Pull the straps upwards and place the frame on the floor. Use your foot if necessary.



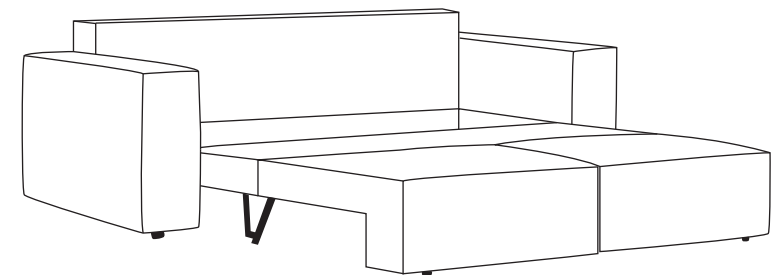
2.2



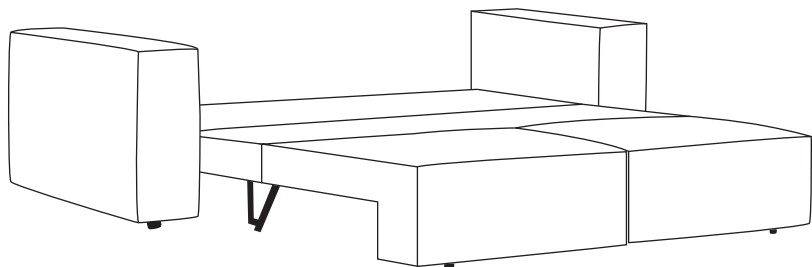
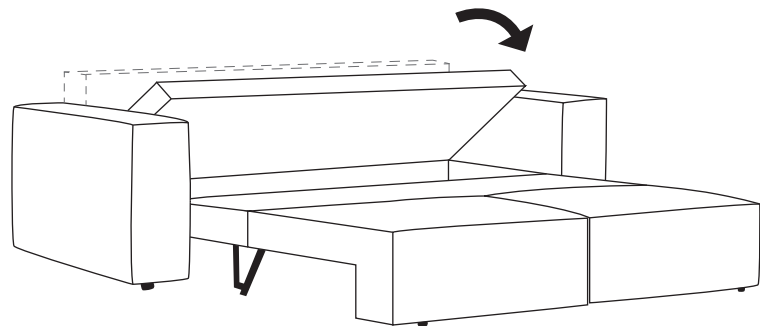
2.3



2.4

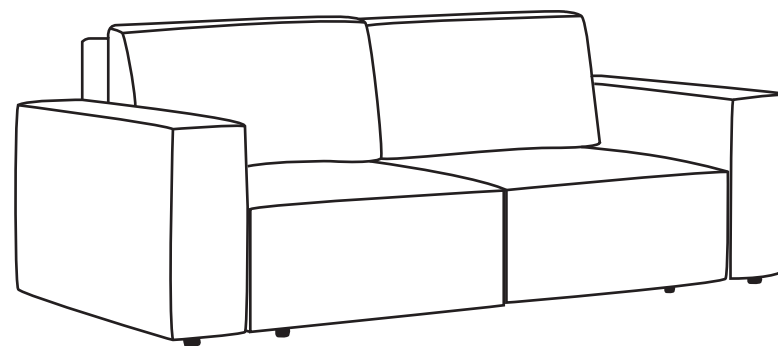


- 3.** Lower the backrest module until it securely fits with the seat frame.



Instructions

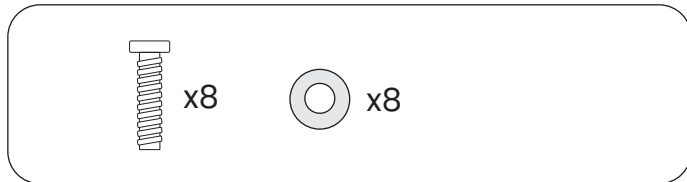
Canapé-lit 2 places Maije



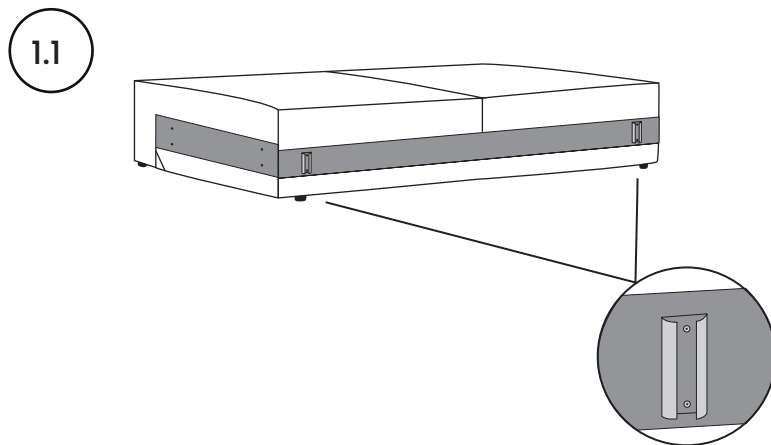
Montage:

Étape par étape

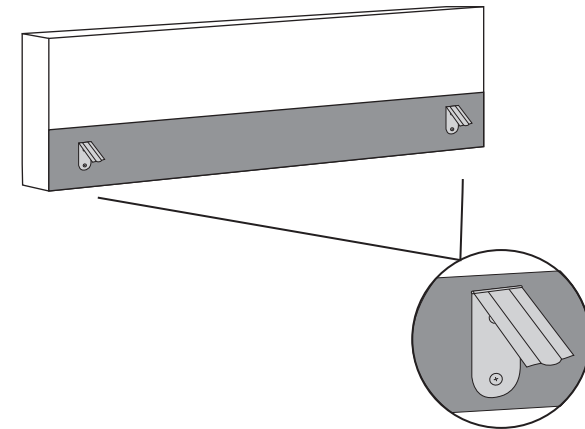
Éléments



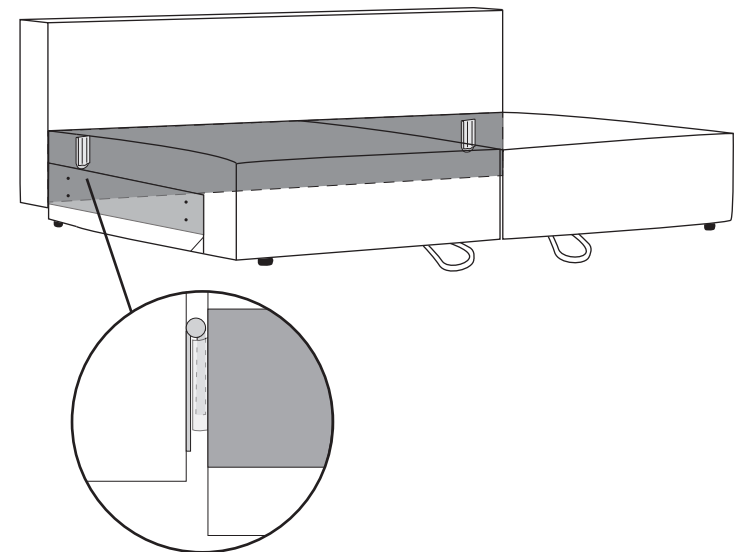
1. Localisez à l'arrière de la structure les deux ancrages.



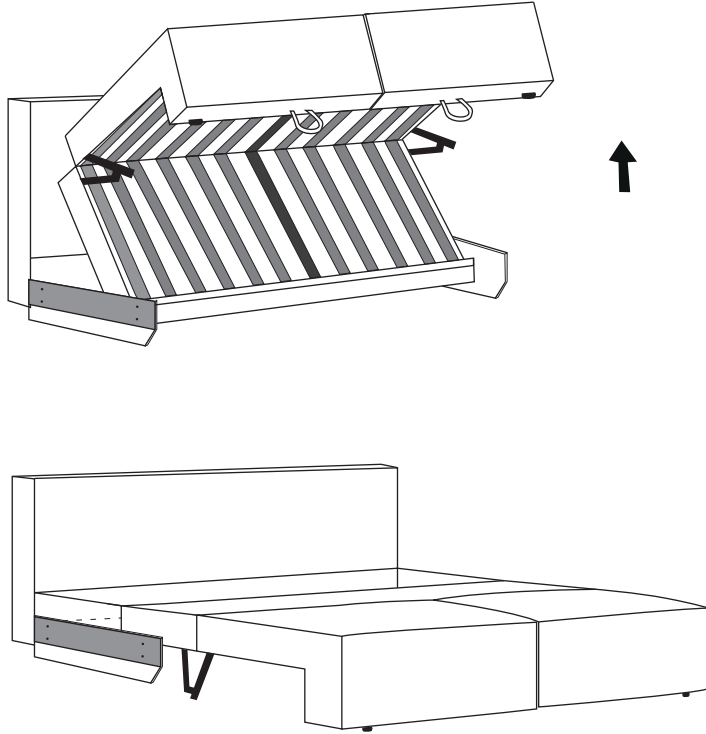
1.2 Trouvez les deux languettes situées sur le bas du dossier.



2. Placez délicatement le dossier en insérant les languettes dans les ancrages de la structure pour fixer les deux pièces.

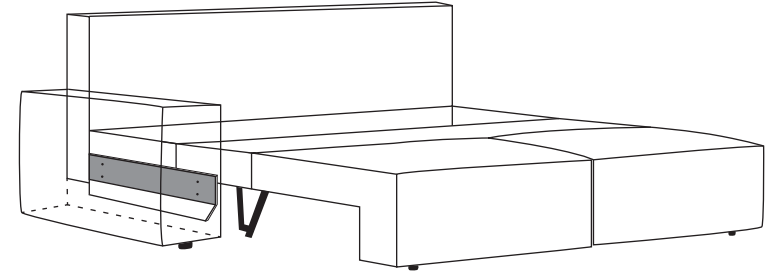


- 3.** Ouvrez le canapé pour visser correctement les pièces. Tirez sur les sangles vers le haut, puis posez la structure au sol.

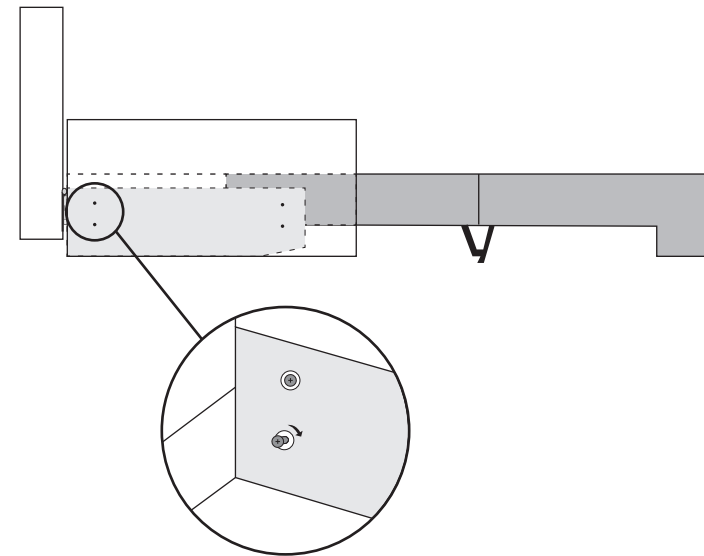


3

- 4.** Emboîtez les accoudoirs latéralement.

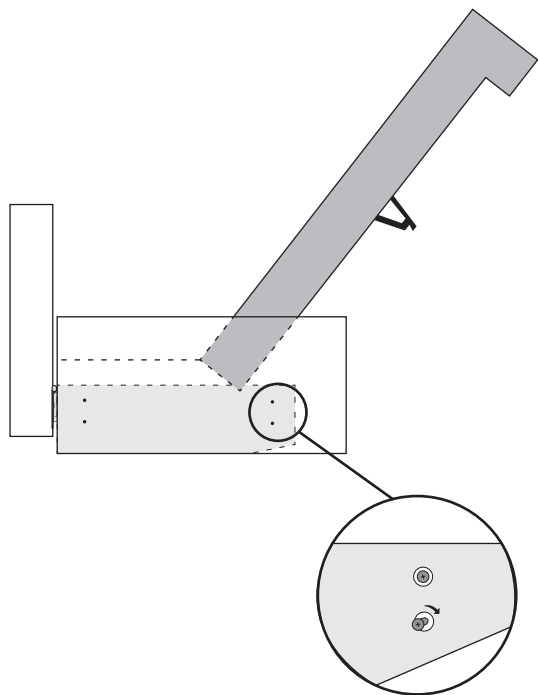
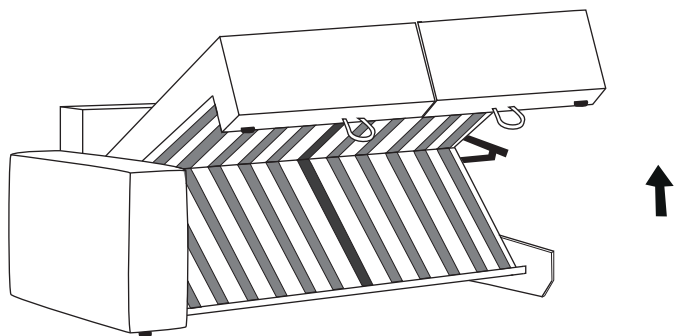


- 5.** Repérez les deux marques à l'intérieur du canapé. Insérez par l'intérieur du canapé la rondelle puis la vis pour fixer l'accoudoir.

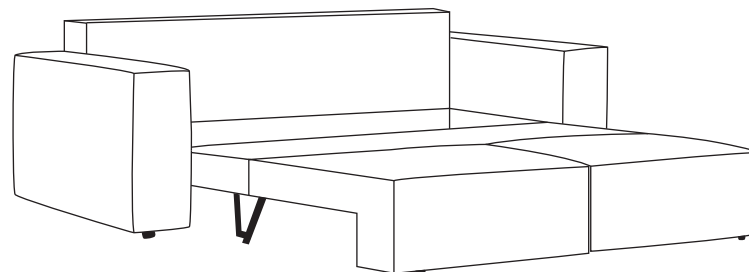


4

6. Ouvrez à nouveau le canapé pour fixer les deux vis à l'avant de l'accoudoir.

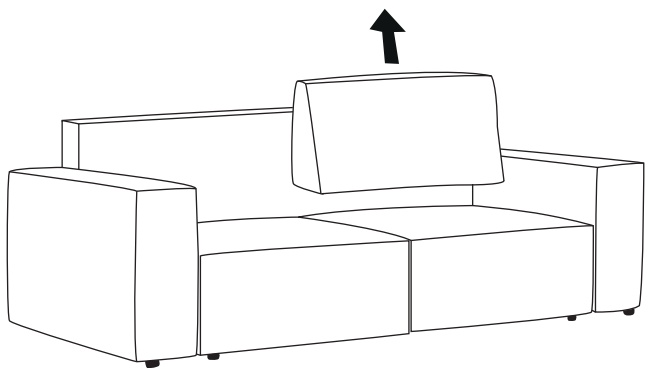


7. Répétez le processus avec l'autre accoudoir.

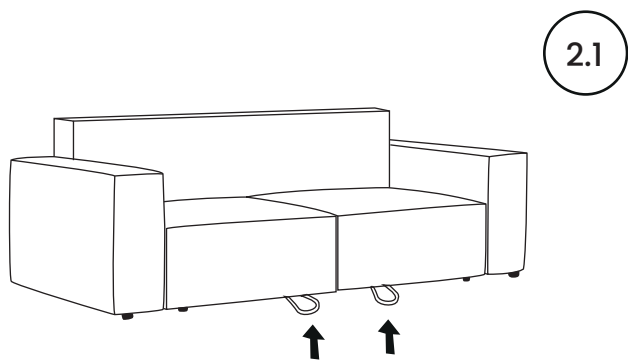


De canapé à lit:

1. Retirez les coussins du dossier.

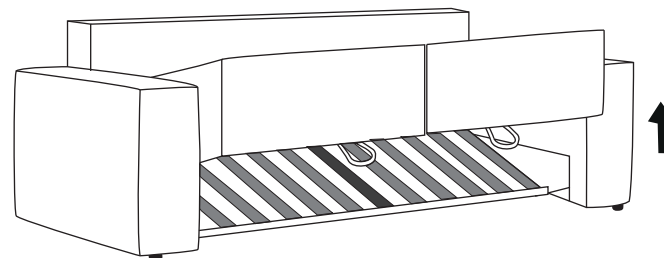


2. Tirez sur les sangles vers le haut et placez la structure au sol. Utilisez votre pied si nécessaire.

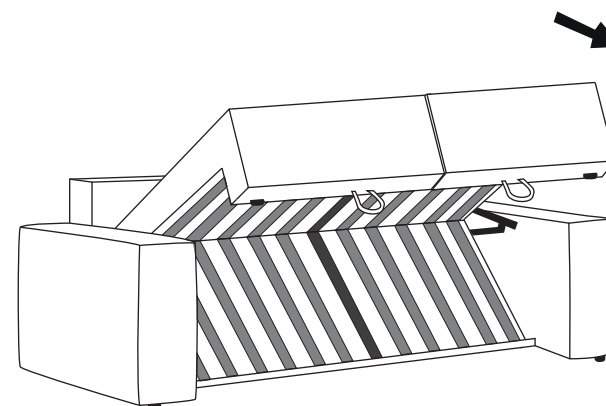


2.1

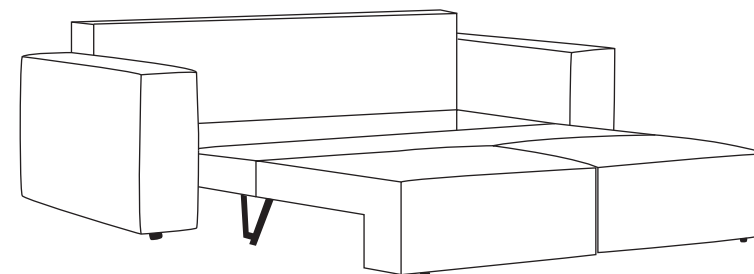
2.2



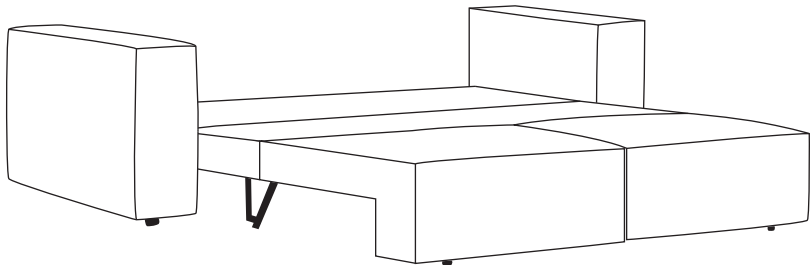
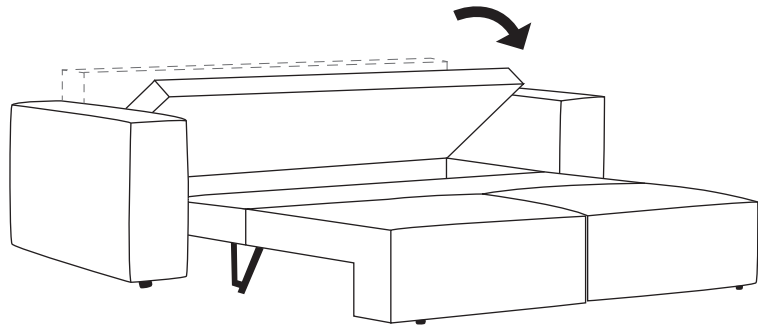
2.3



2.4

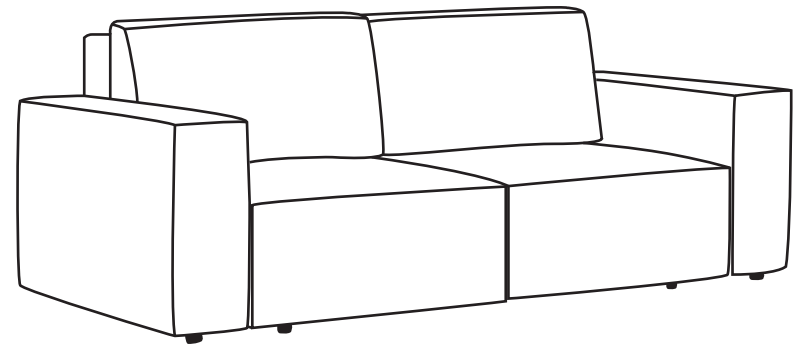


3. Abaissez le module du dossier pour l'encastrer fermement avec le cadre du siège.



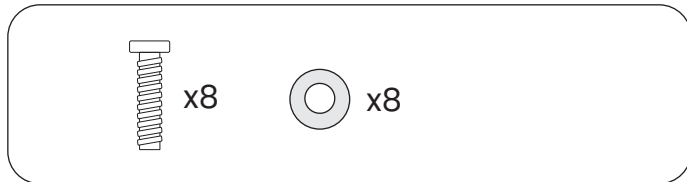
Instruções

Sofá-cama de 2 lugares Maije

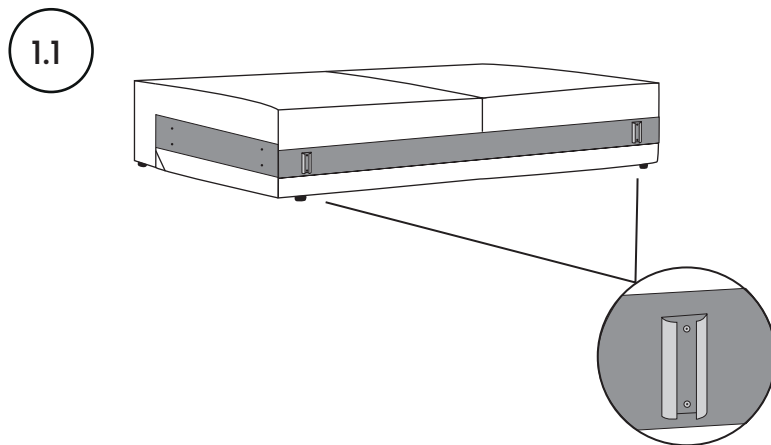


Montagem: Passo a passo

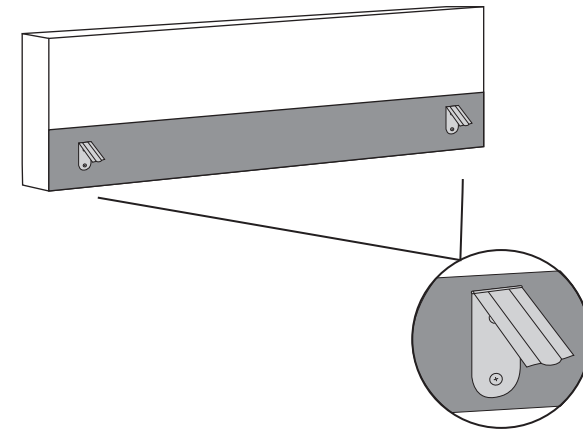
Elementos



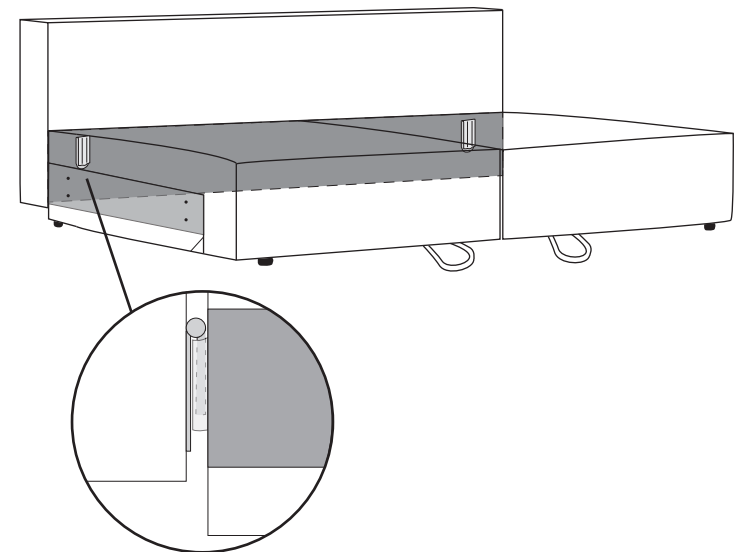
1. Localize na parte traseira da estrutura os dois encaixes.



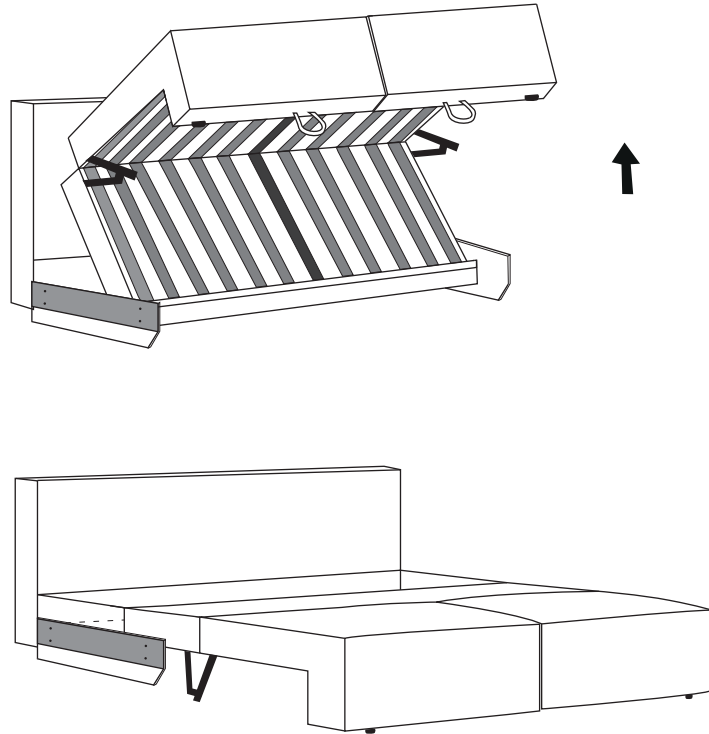
- 1.2 Encontre no encosto as duas linguetas localizadas na parte inferior.



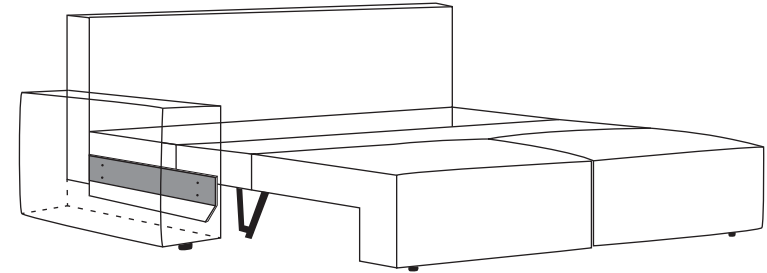
2. Coloque o encosto com cuidado, inserindo as linguetas nos encaixes da estrutura para fixar ambas as peças.



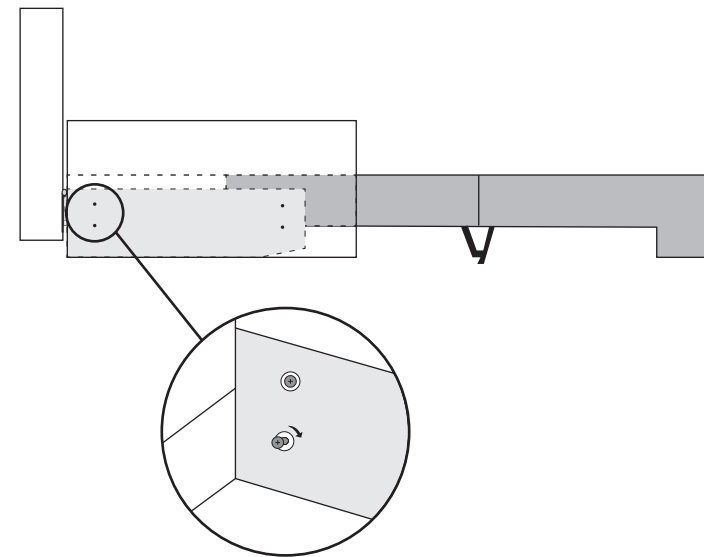
- 3.** Abra o sofá para poder parafusar as peças corretamente. Puxe as fitas para cima e, em seguida, apoie a estrutura no chão.



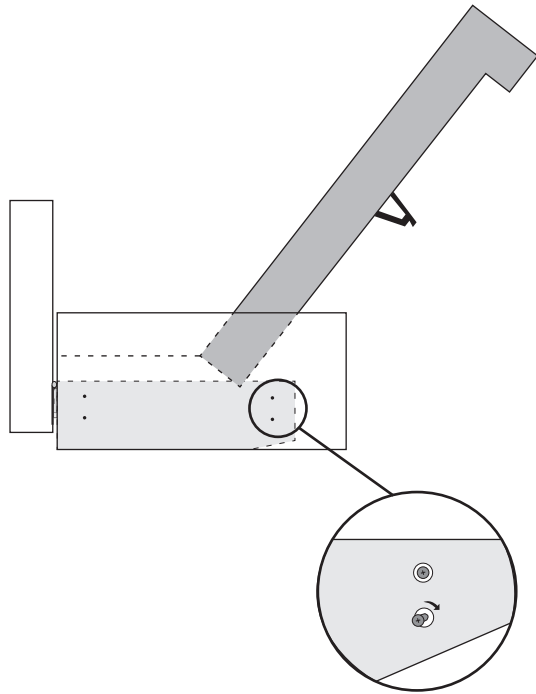
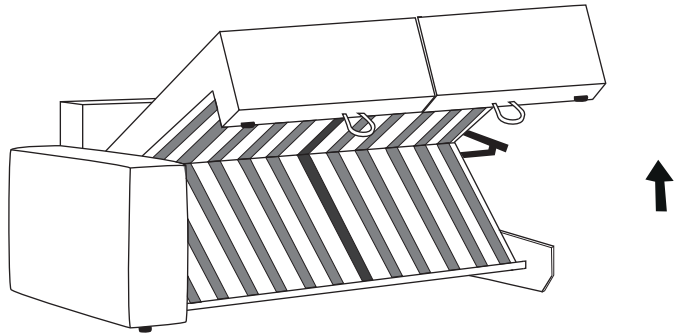
- 4.** Encaixe os braços laterais.



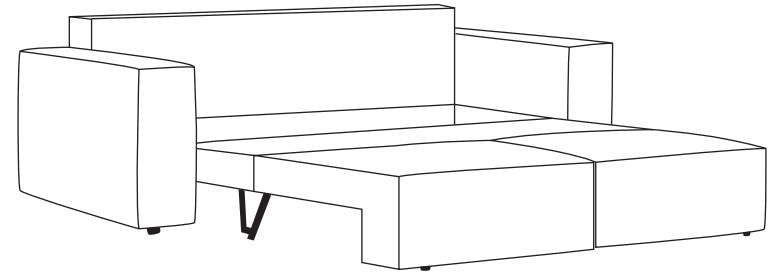
- 5.** Observe as duas marcas no interior do sofá. Insira a arruela pela parte de dentro do sofá e, em seguida, o parafuso para fixar o braço.



6. Abra novamente o sofá para fixar os dois parafusos na parte da frente do braço.

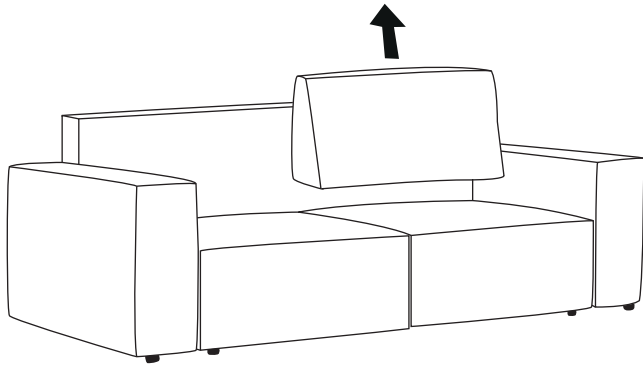


7. Repita o processo com o outro braço.

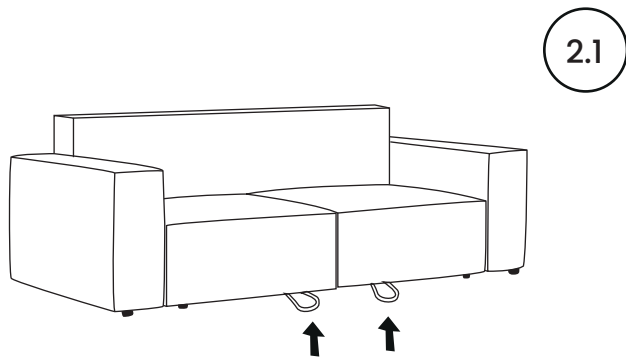


De sofá para cama:

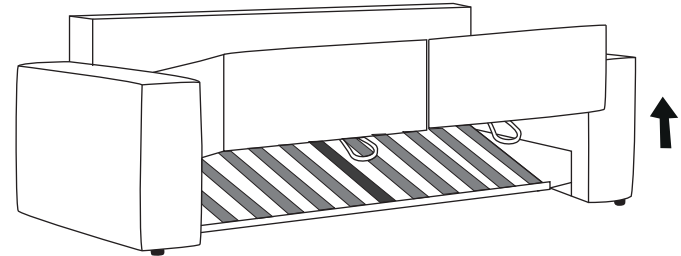
1. Retire as almofadas do encosto.



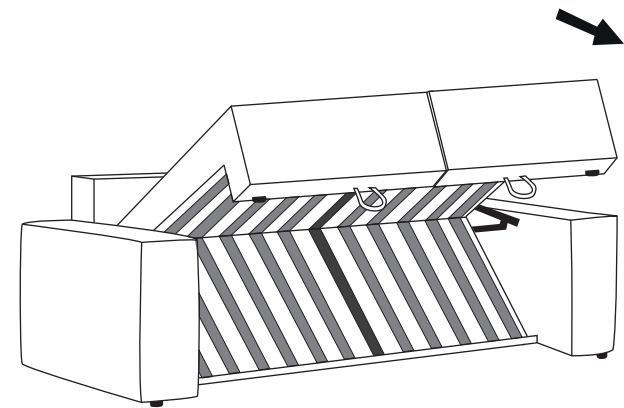
2. Puxe as correias para cima e coloque a estrutura no chão. Use o pé, se necessário.



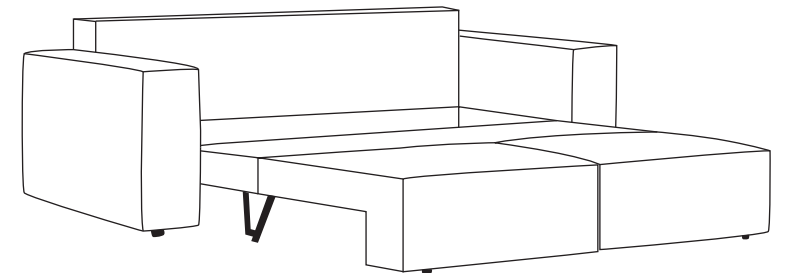
2.2



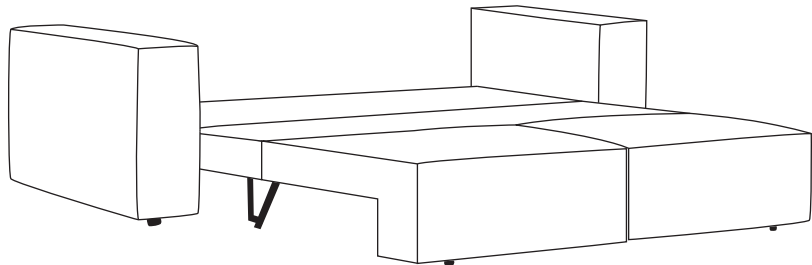
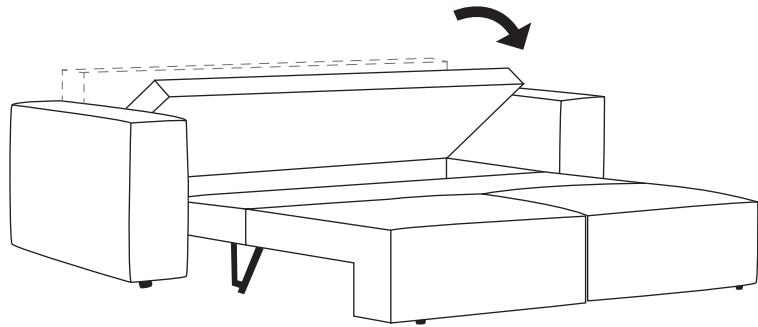
2.3



2.4

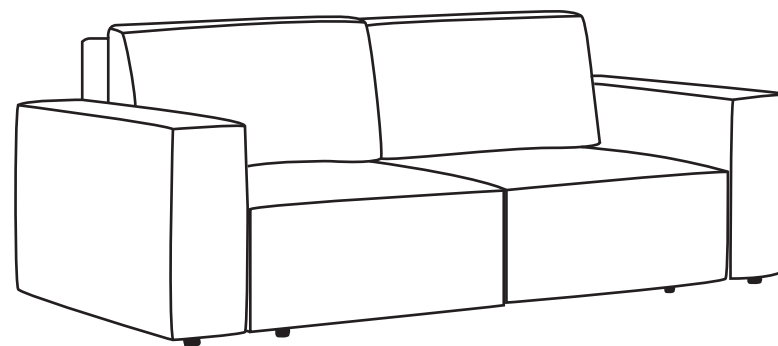


- 3.** Baixe o módulo do encosto até encaixá-lo firmemente na estrutura do assento.



Istruzioni

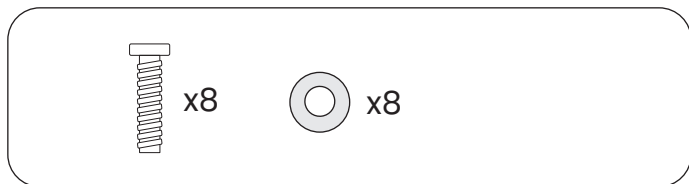
Divano letto a 2 posti Maije



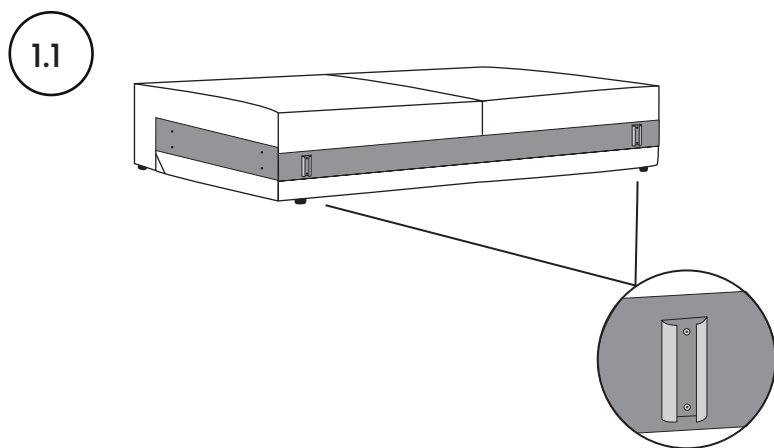
Montaggio:

Passo dopo passo

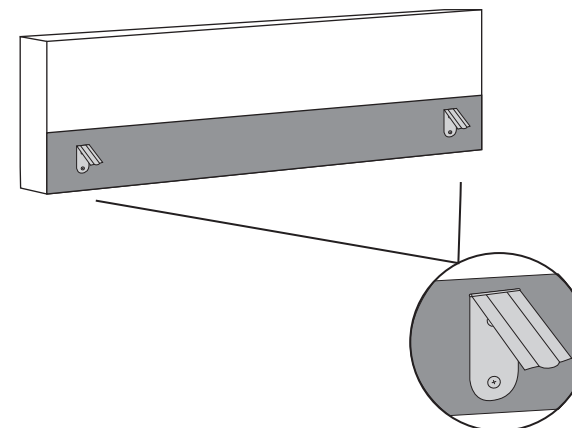
Elementi



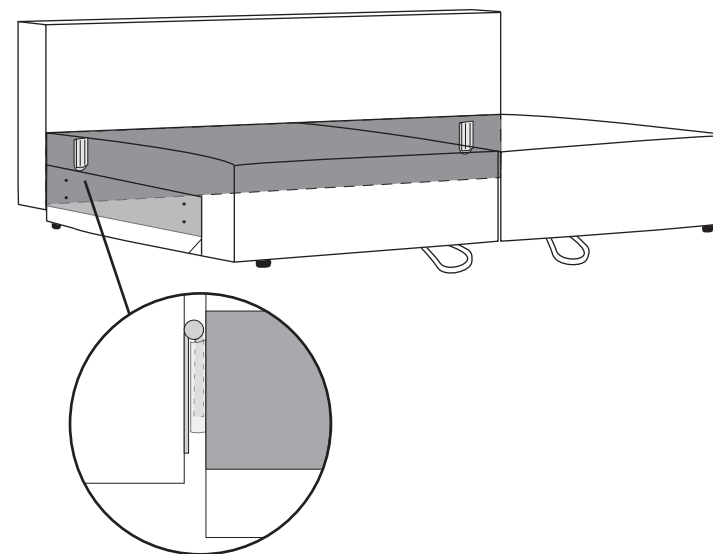
1. Localizza nella parte posteriore della struttura i due ancoraggi.



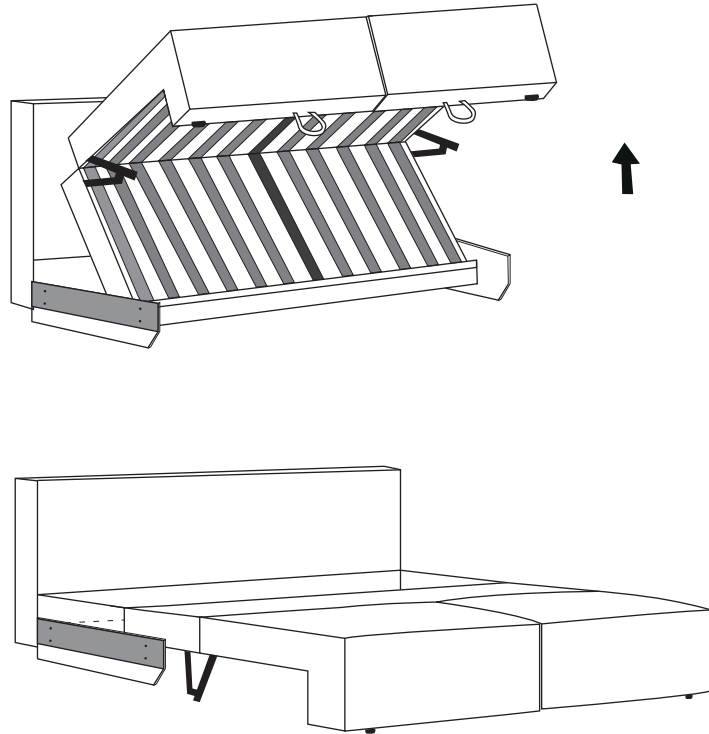
- 1.2 Trova nel poggiatesta le due linguette posizionate nella parte inferiore.



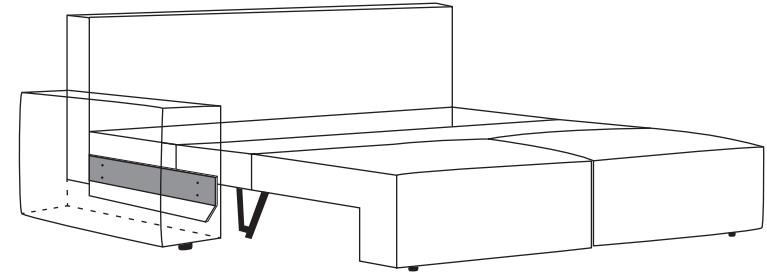
2. Posiziona il poggiatesta con attenzione inserendo le linguette negli ancoraggi della struttura per fissare entrambe le parti.



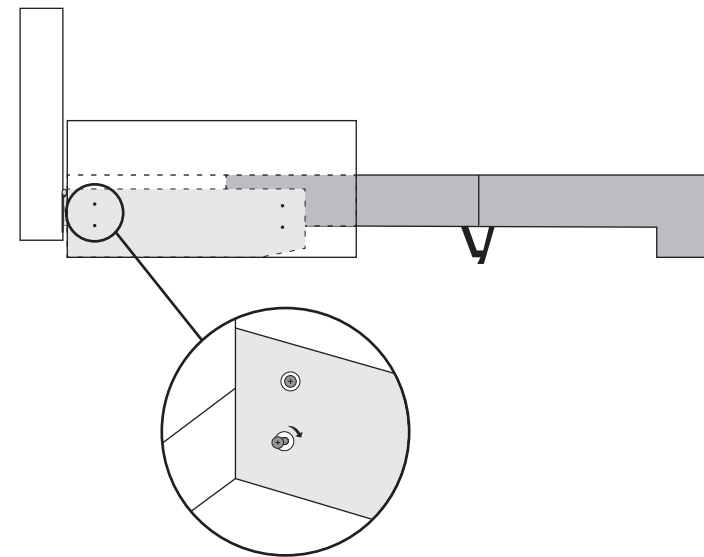
- 3.** Apri il divano per poter avvitare correttamente le parti. Tira su le cinghie e poi appoggia la struttura a terra.



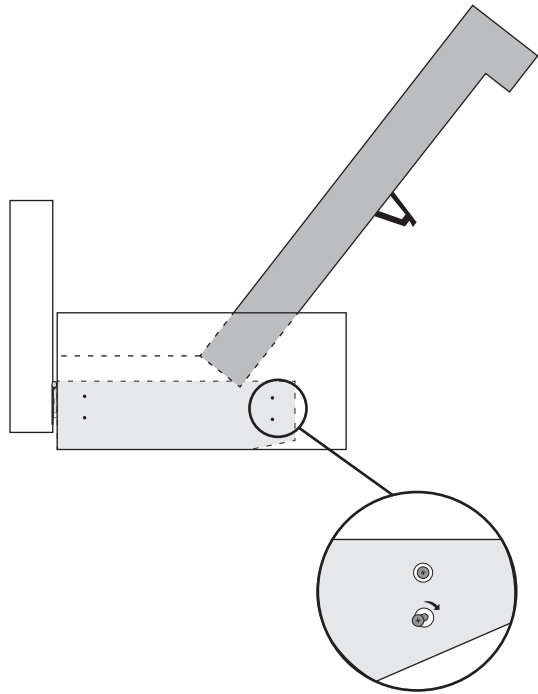
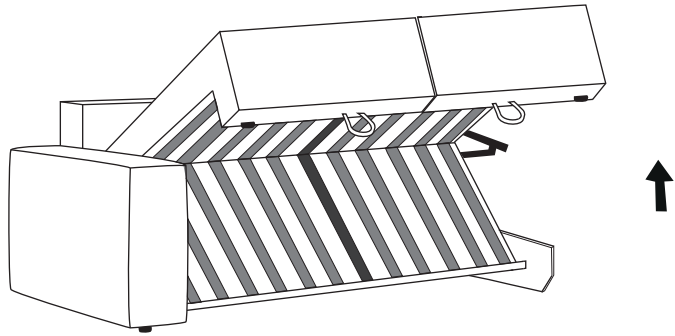
- 4.** Inserisci i braccioli lateralmente.



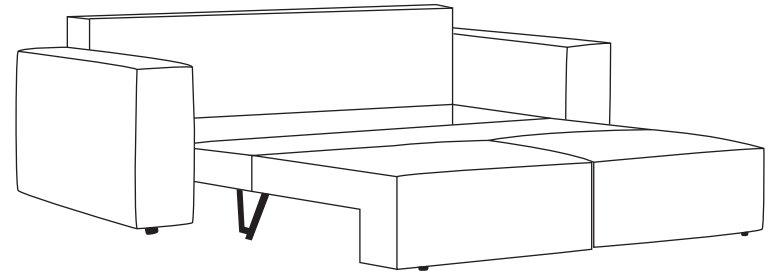
- 5.** Nota le due marche all'interno del divano. Inserisci dalla parte interna del divano la rondella e successivamente la vite per fissare il bracciolo.



6. Riapri il divano per fissare le due viti nella parte anteriore del bracciolo.

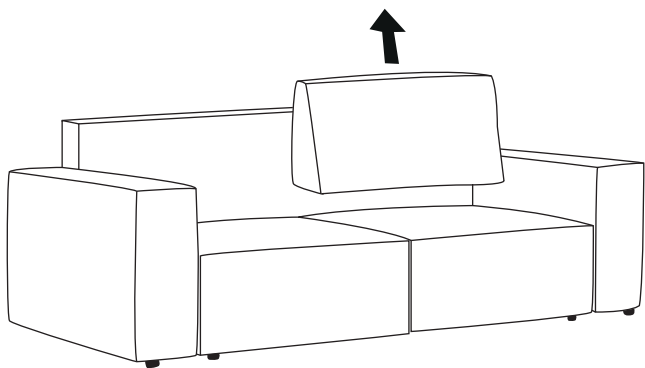


7. Ripeti il processo con l'altro bracciolo.

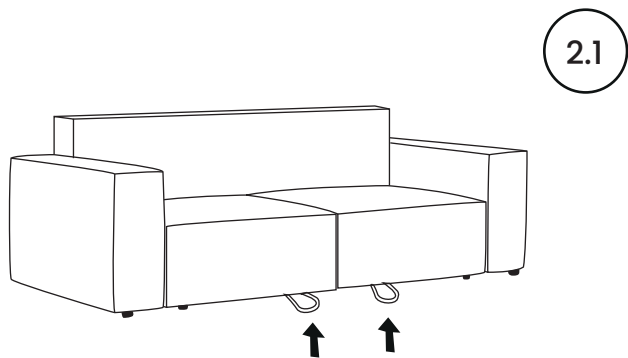


Da divano a letto:

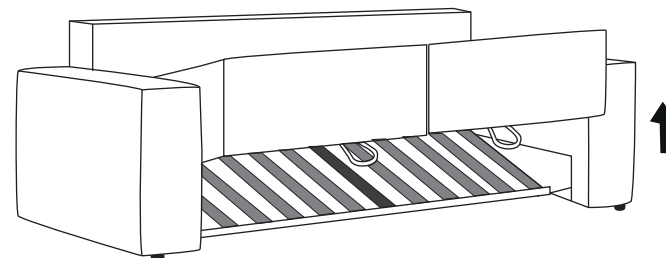
1. Rimuovere i cuscini dello schienale.



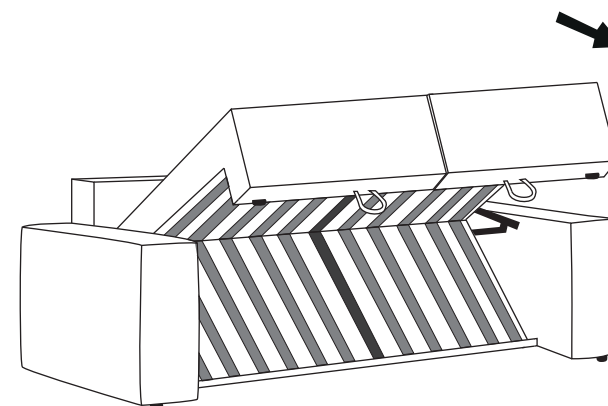
2. Tirare verso l'alto le cinghie e posizionare la struttura sul pavimento. Usare il piede se necessario.



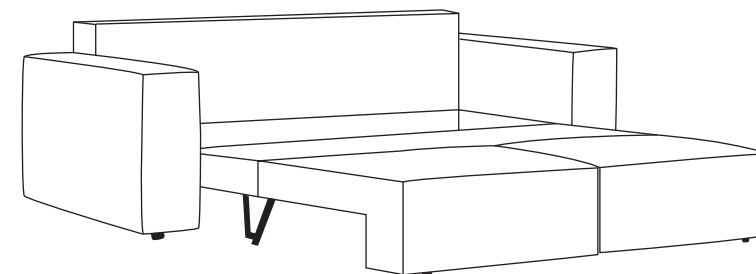
2.2



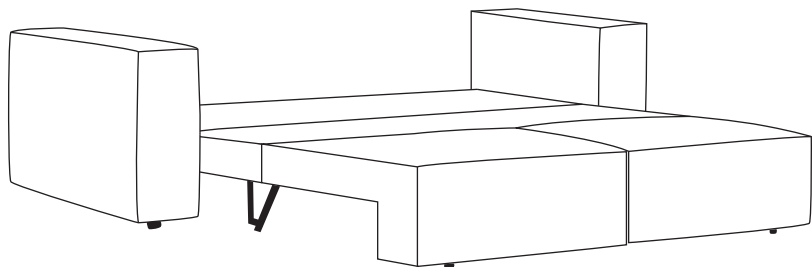
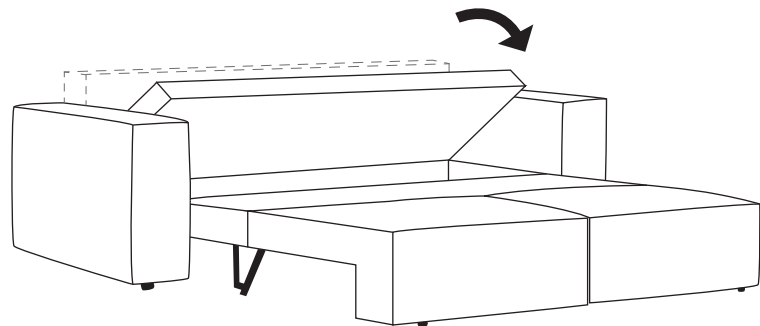
2.3



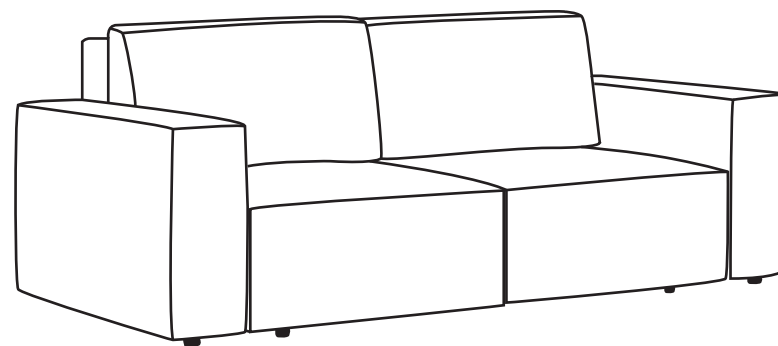
2.4



- 3.** Abbassare il modulo dello schienale finché si incastra saldamente con la struttura del sedile.

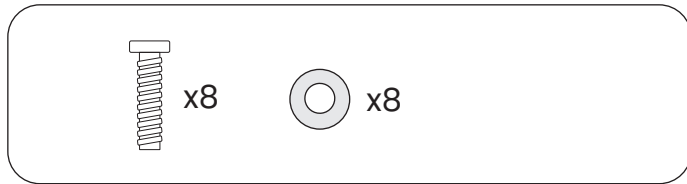


Anleitung **2-Sitzer** **Schlafsofa Maije**

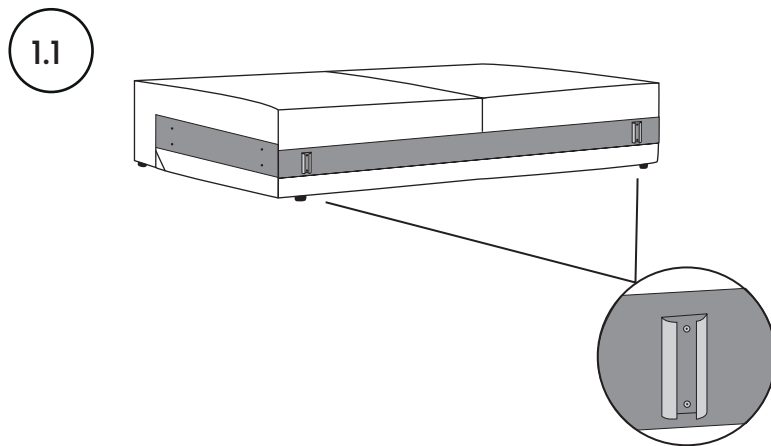


Montage: Schritt für Schritt

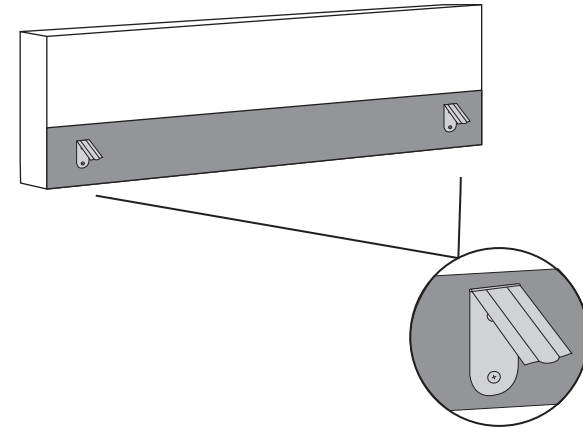
Elemente



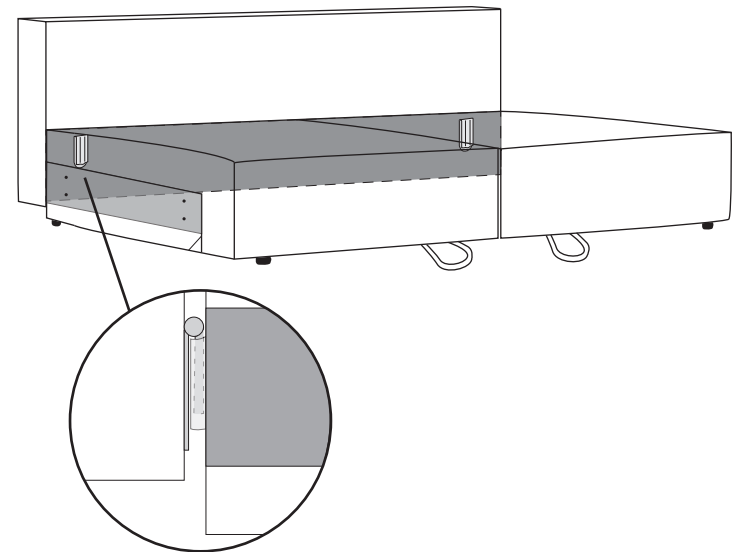
1. Lokalisieren Sie auf der Rückseite der Struktur die beiden Verankerungen.



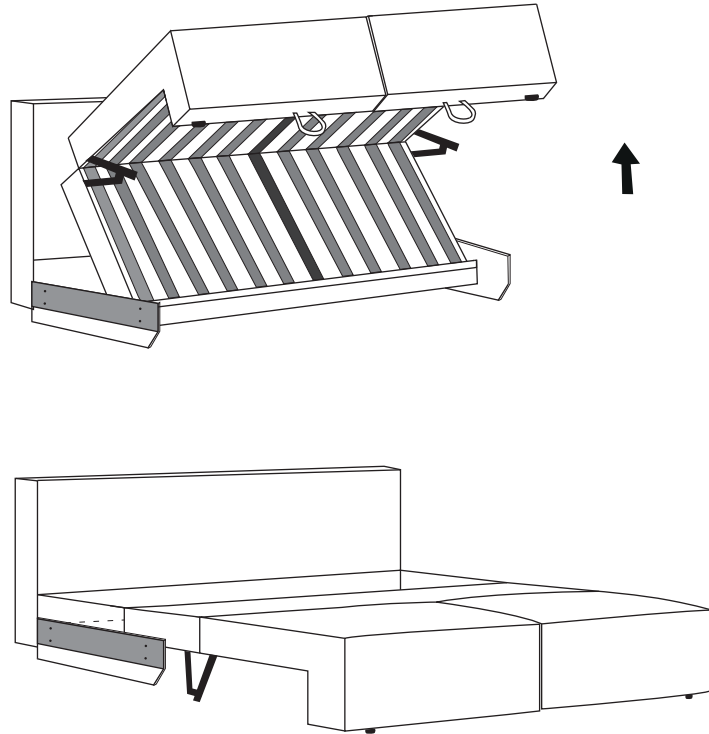
- 1.2 Finden Sie im Rücken die beiden Laschen, die sich unten befinden.



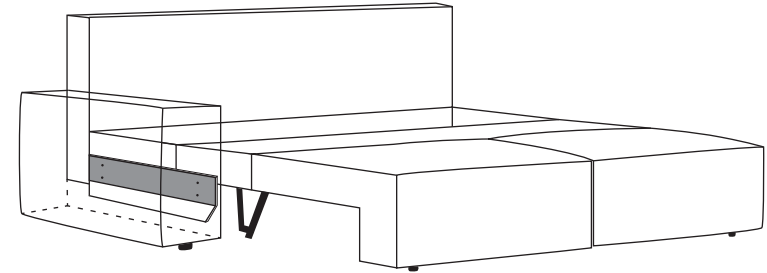
2. Setzen Sie die Rückenlehne vorsichtig ein, indem Sie die Laschen in die Verankerungen der Struktur einführen, um beide Teile zu fixieren.



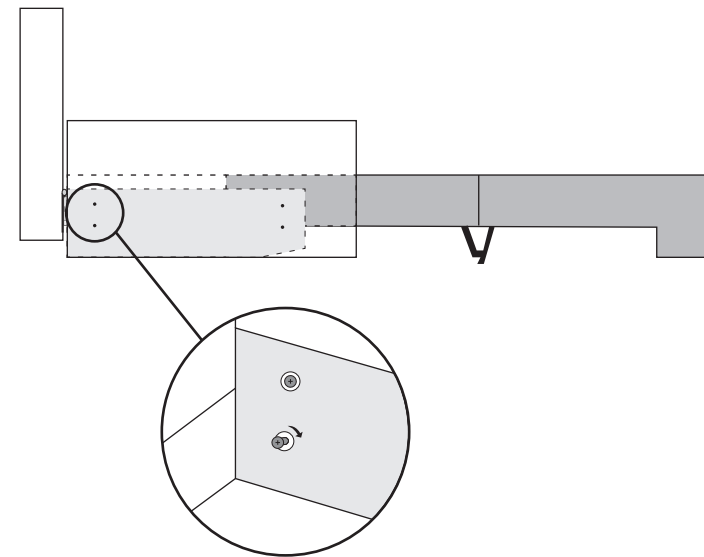
- 3.** Öffnen Sie das Sofa, um die Teile richtig zu verschrauben. Ziehen Sie die Bänder nach oben und legen Sie dann die Struktur auf den Boden.



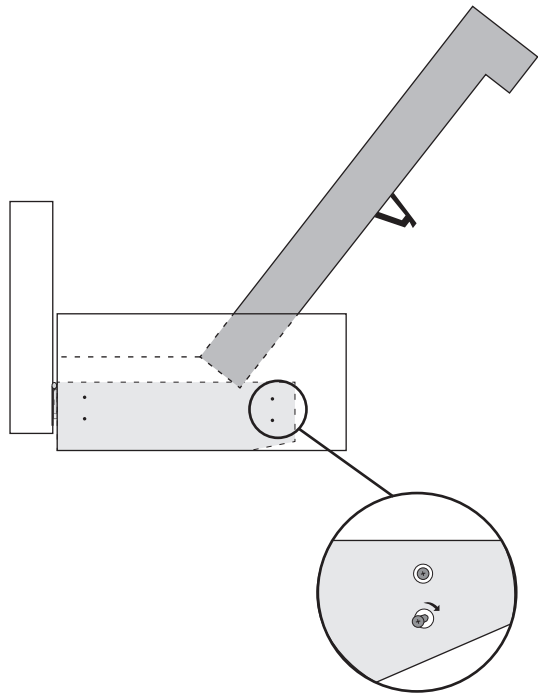
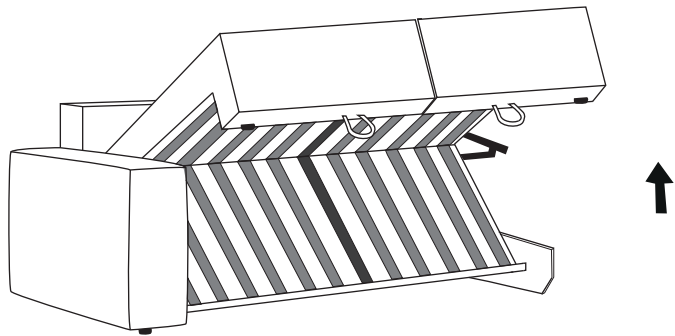
- 4.** Setzen Sie die Armlehnen seitlich ein.



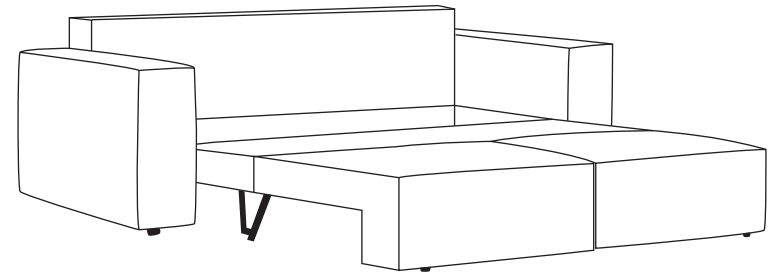
- 5.** Achten Sie auf die beiden Markierungen im Inneren des Sofas. Führen Sie von innen die Unterlegscheibe und anschließend die Schraube ein, um die Armlehne zu befestigen.



6. Öffnen Sie das Sofa erneut, um die beiden Schrauben an der Vorderseite der Armlehne zu befestigen.

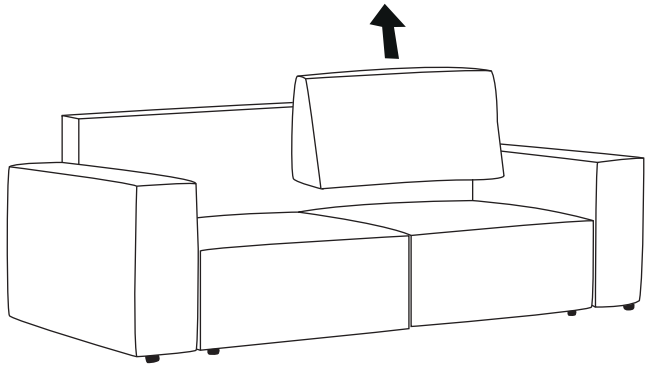


7. Wiederholen Sie den Vorgang mit der anderen Armlehne.

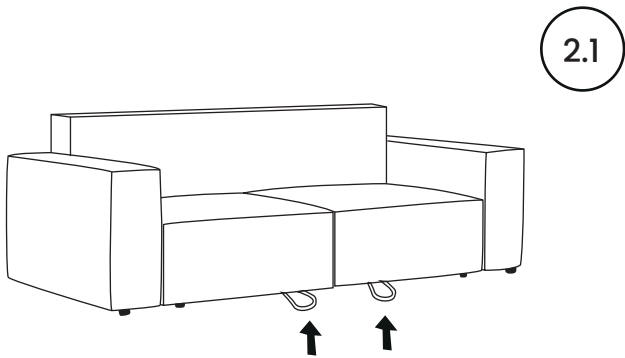


Vom Sofa zum Bett:

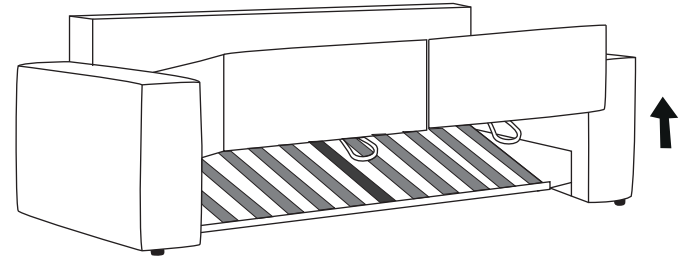
1. Entfernen Sie die Rückenkissen.



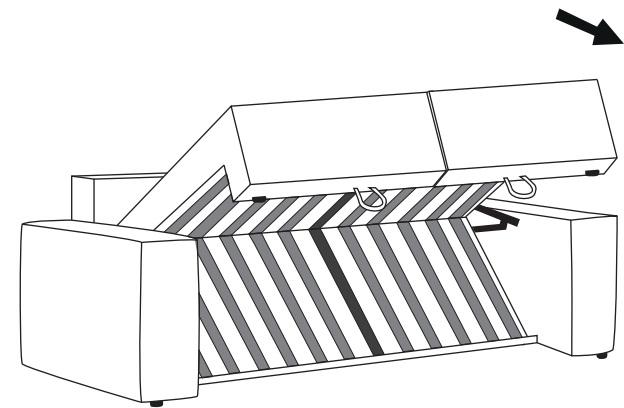
2. Ziehen Sie die Riemen nach oben und legen Sie den Rahmen auf den Boden. Verwenden Sie Ihren Fuß, wenn nötig.



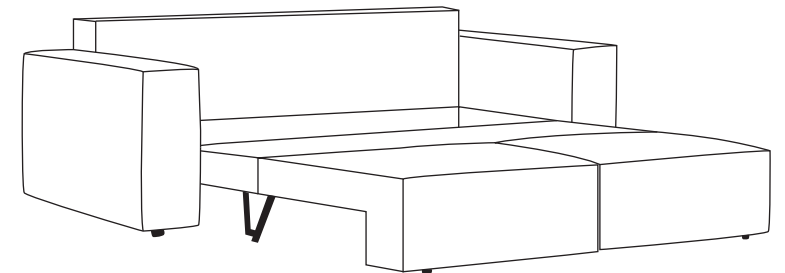
2.2



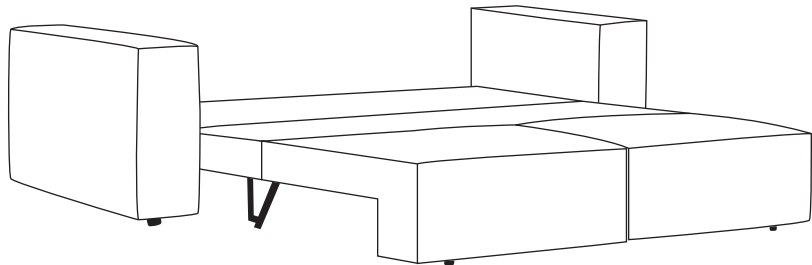
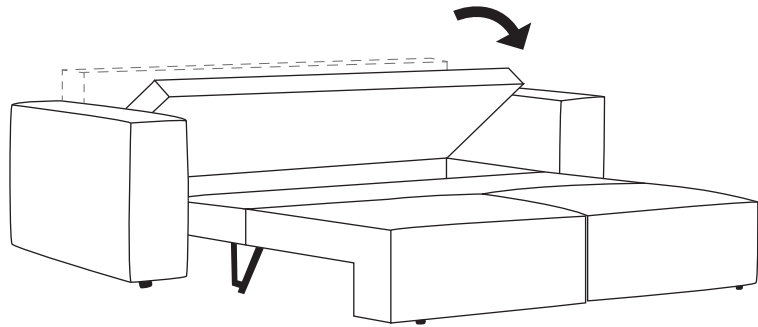
2.3



2.4



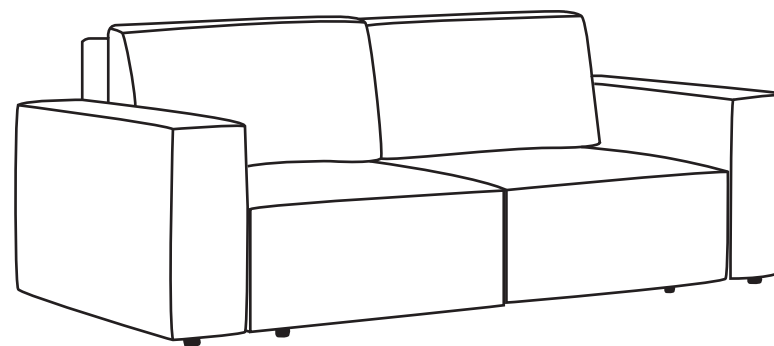
- 3.** Senken Sie das Rückenmodul ab, bis es sicher mit dem Sitzrahmen einrastet.



Instruccions

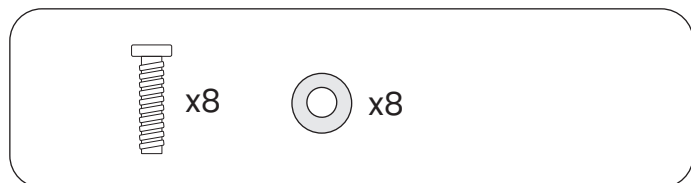
Sofà-lit 2

places Maije

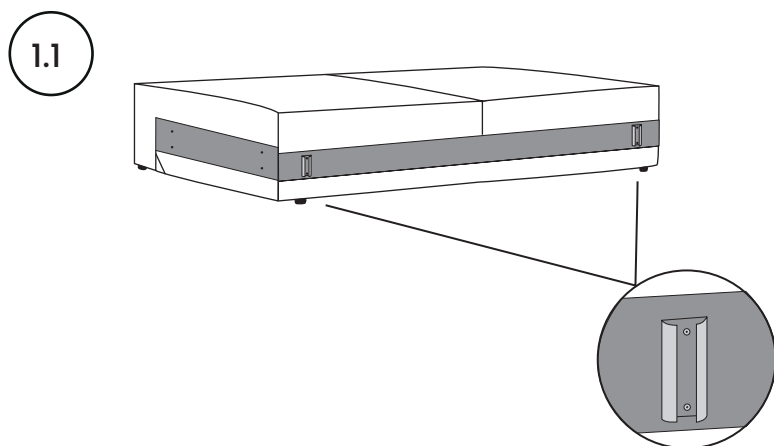


Muntatge: Pas a pas

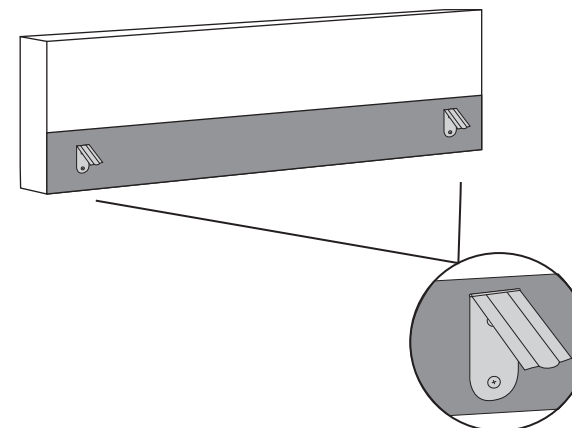
Elements



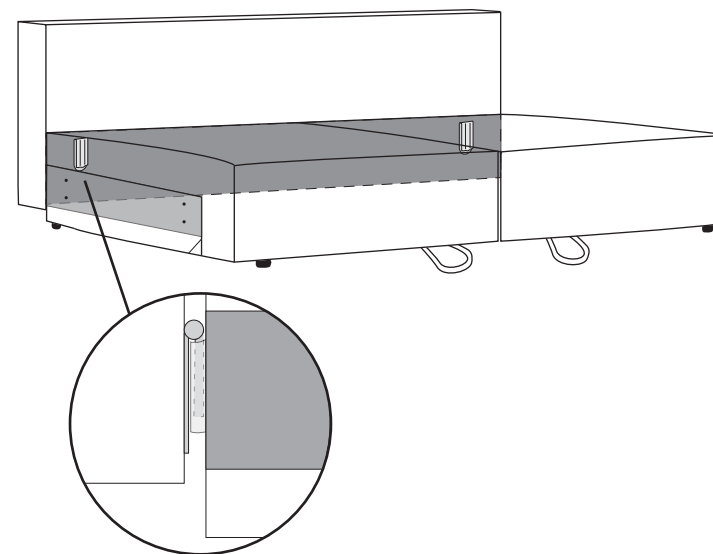
1. Localitza a la part posterior de l'estructura les dues ancoratges.



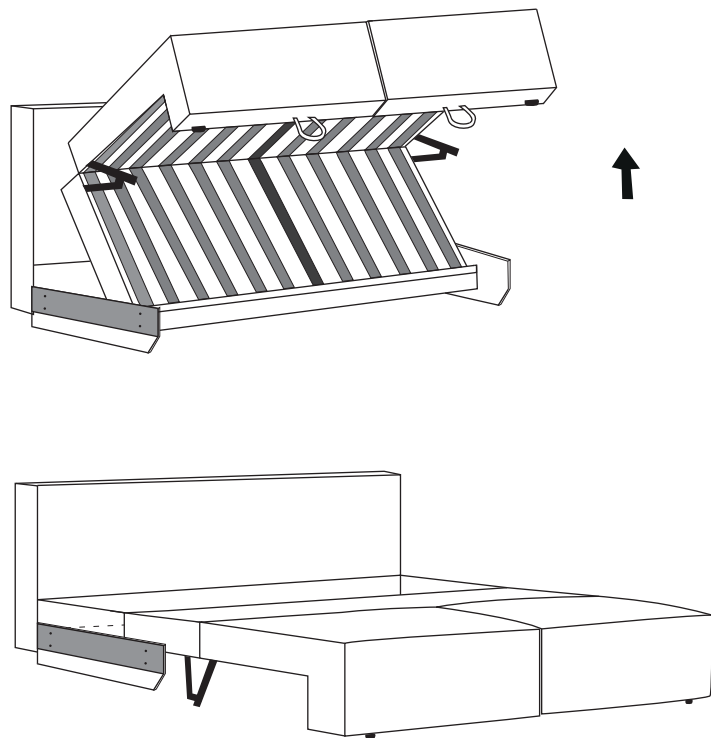
1.2 Localitza al respatller les dues llengüetes situades a la part inferior.



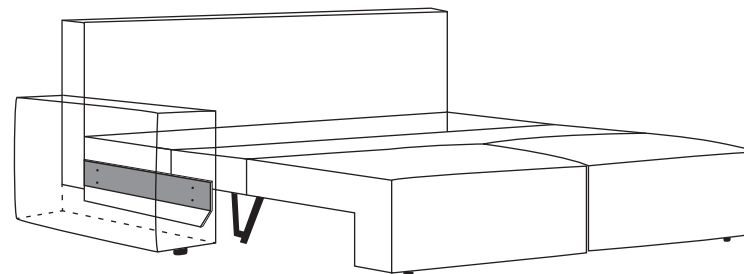
2. Col·loca el respatller amb cura introduint les llengüetes en les ancoratges de l'estructura per fixar ambdues peces.



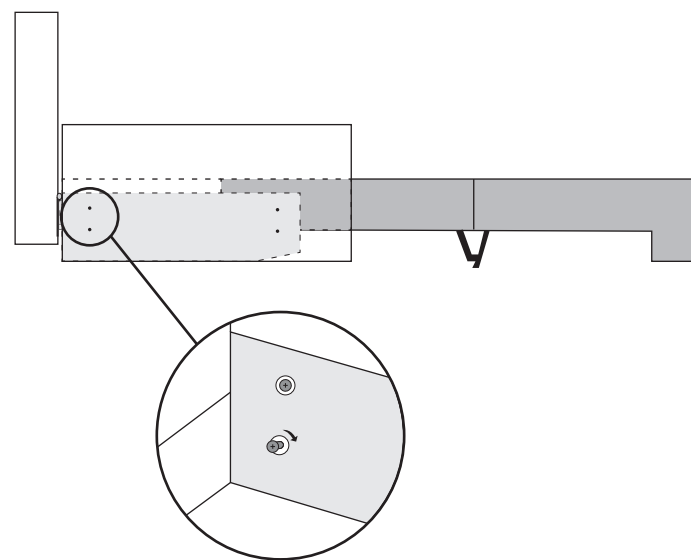
- 3.** Obre el sofà per poder encaixar les peces correctament. Estira de les cintes cap amunt i després, recolza l'estructura al terra.



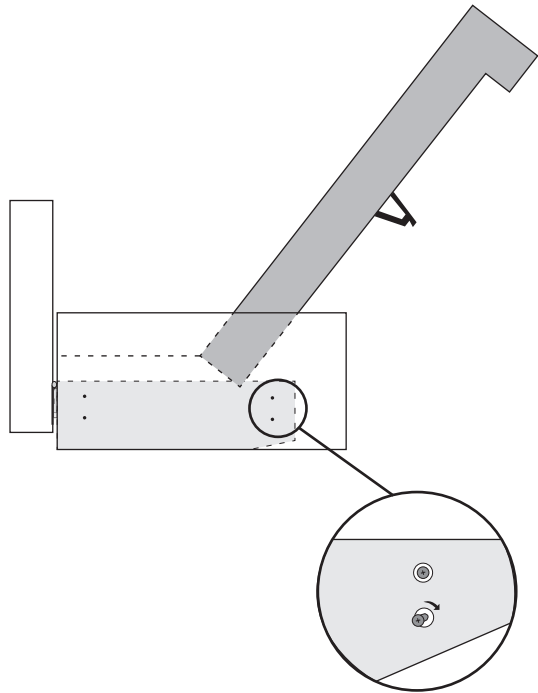
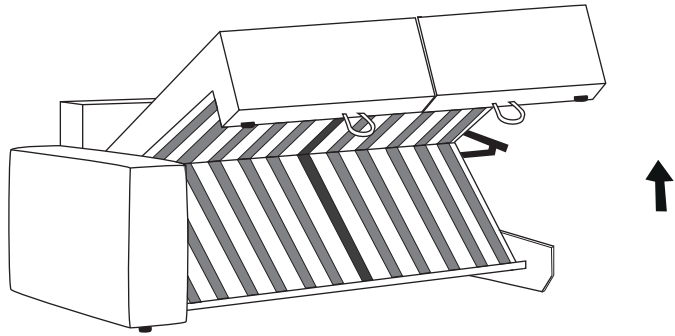
- 4.** Encasta els reposabraços lateralment.



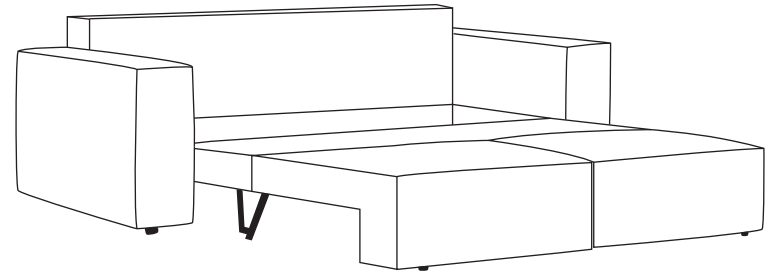
- 5.** Fixa't en les dues marques a l'interior del sofà. Introdueix per la part de dins del sofà la roda i després el cargol per fixar el reposabraços.



6. Obre de nou el sofà per fixar els dos cargols a la part frontal del reposabraços.

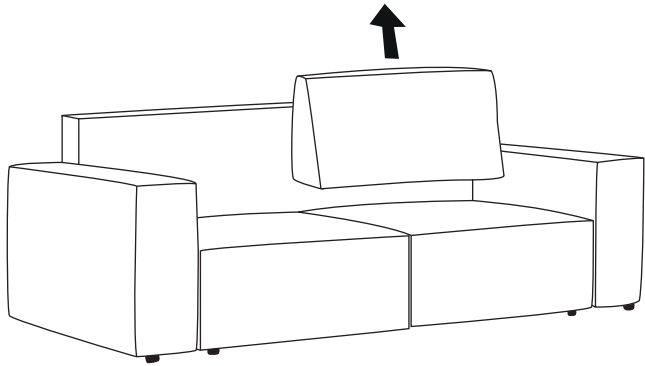


7. Repeteix el procés amb l'altre reposabraços.

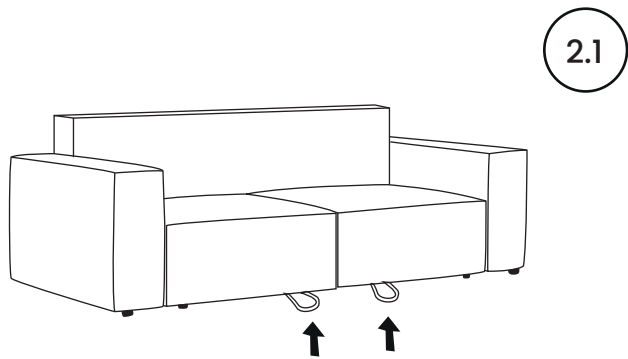


De sofà a llit:

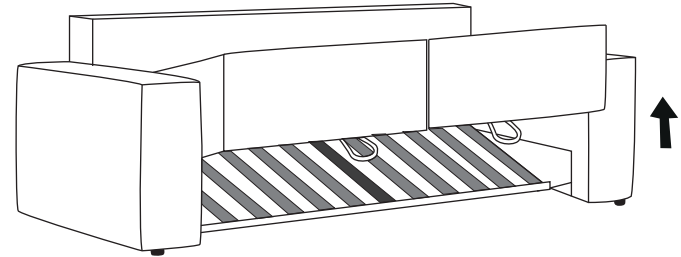
1. Retira els coixins del respalller.



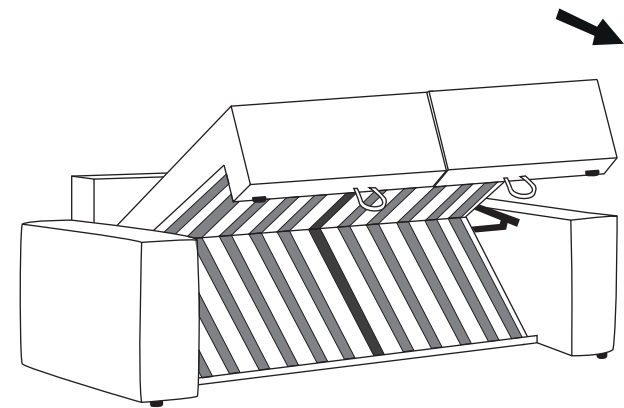
2. Tira de les cintes cap amunt i dona suport a l'estructura sobre el sòl. Ajuda't amb el peu si fos necessari.



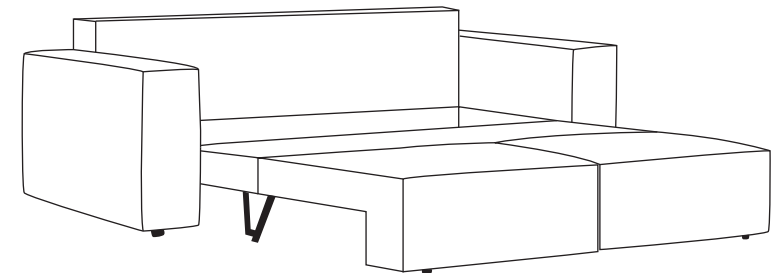
2.2



2.3



2.4



3. Baixa el mòdul del suport fins a encaixar-lo amb l'estructura del seient.

