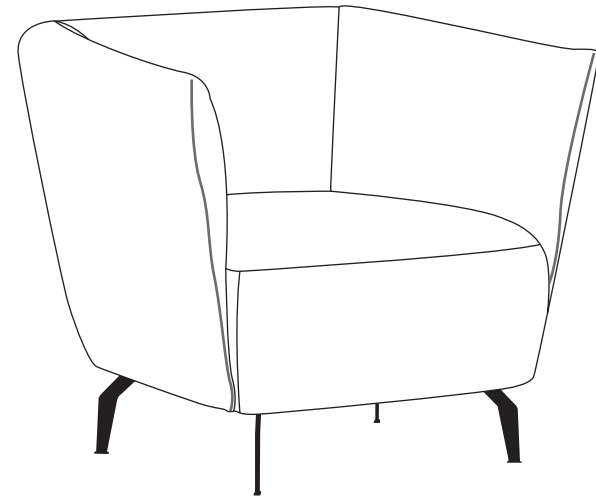


# Instrucciones

## **Butaca Leza**

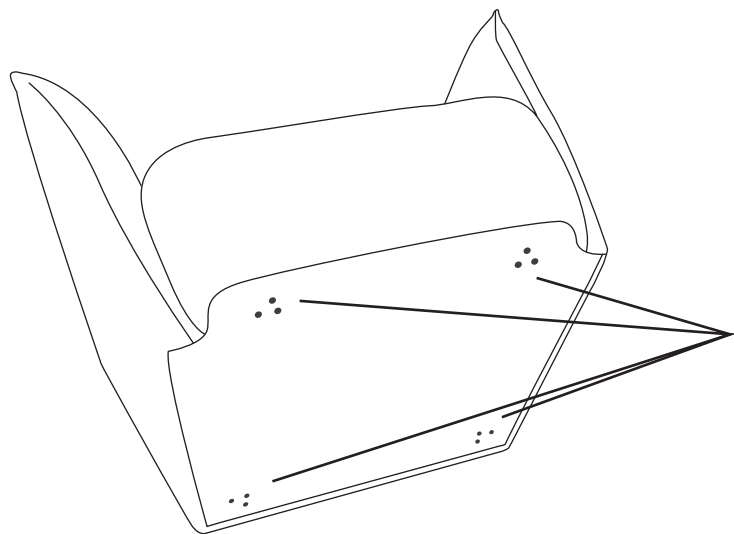


# Montaje: PASO A PASO

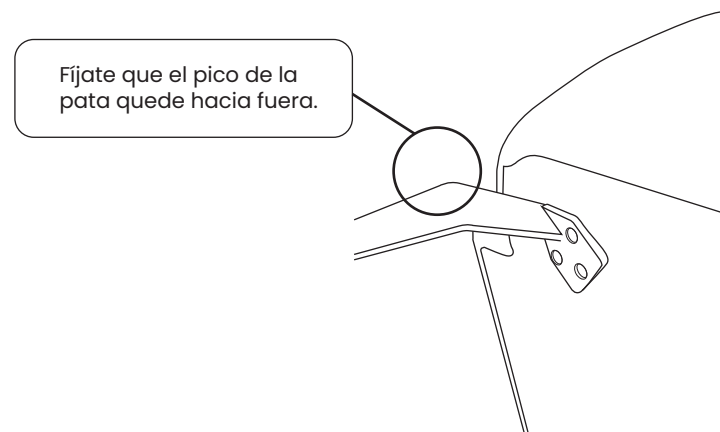
## Elementos



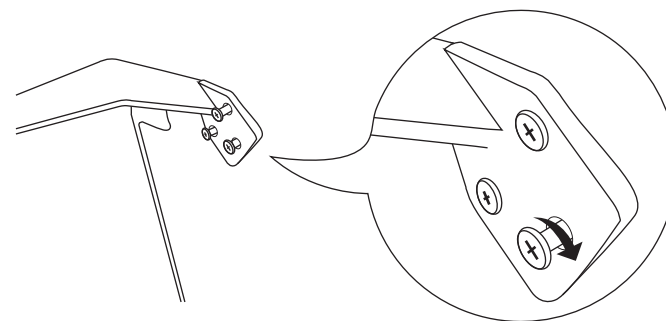
1. Localiza las 3 marcas en cada extremo de la planta de la butaca.



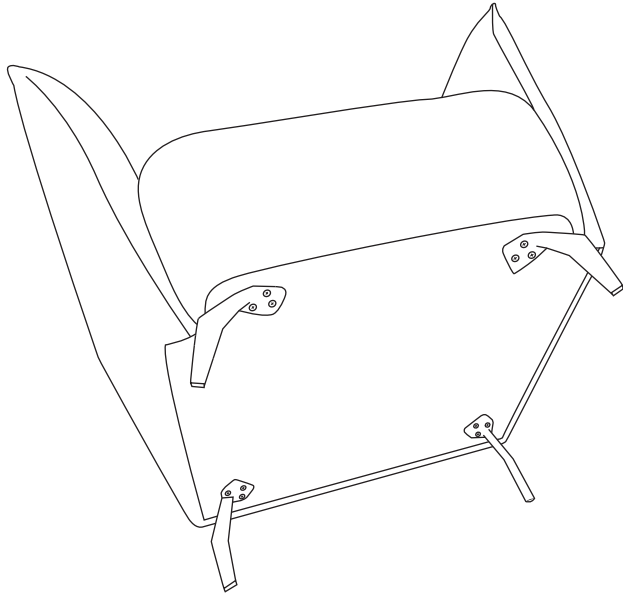
2. Encaja los agujeros de la pata con las marcas previamente localizadas para posteriormente introducir los tornillos correctamente.



3. Introduce los tornillos para fijar la pata. Ayúdate con un destornillador.

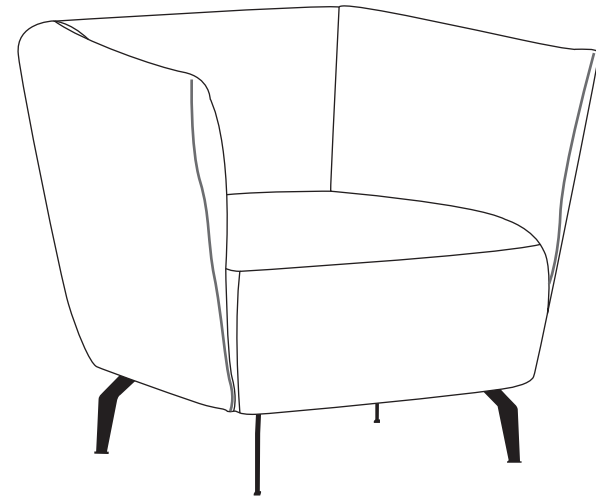


4. Repite el mismo proceso con las 4 patas.



# Instructions

## **Leza armchair**

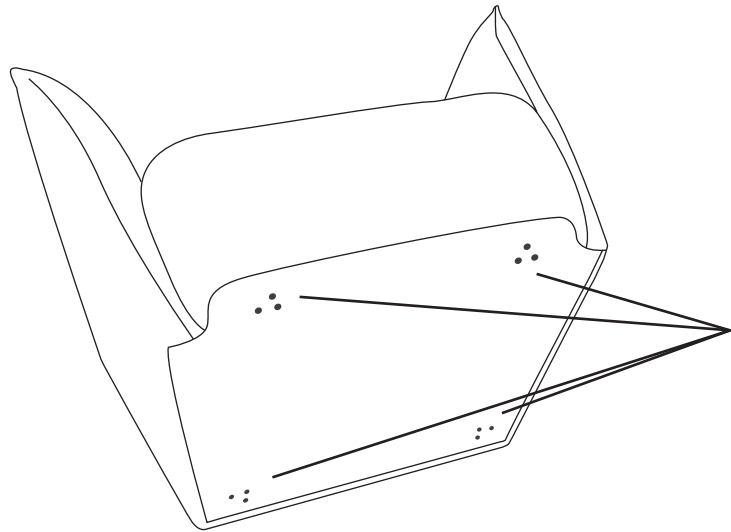


# Assembly: STEP BY STEP

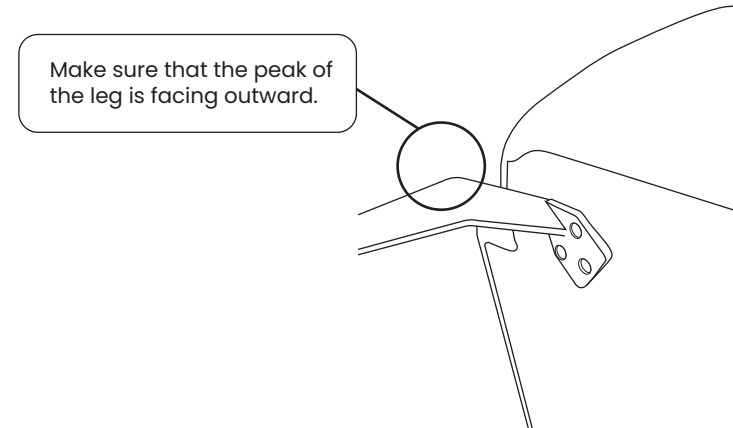
## Elements



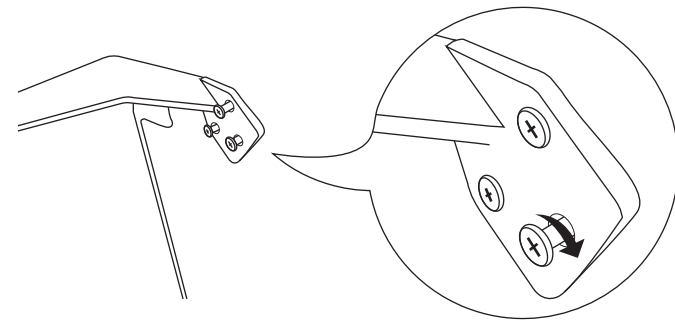
1. Locate the 3 marks at each end of the armchair base.



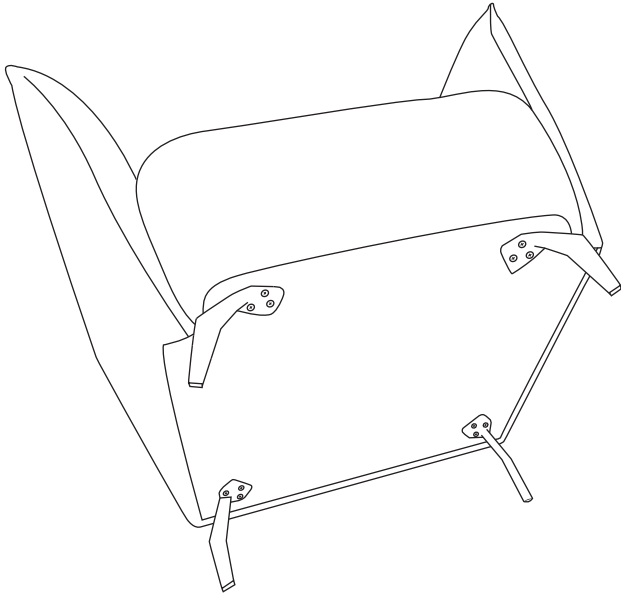
2. Align the holes in the leg with the previously located marks and then insert the screws correctly.



3. Insert the screws to secure the leg. Use a screwdriver for assistance.



4. Repeat the same process with the 4 legs.



# Instructions

## Fauteuil Leza



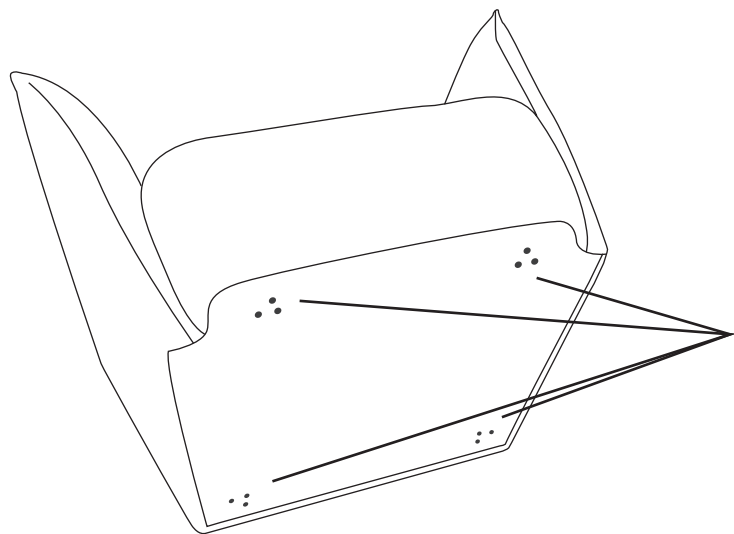
# Assemblage:

## ÉTAPE PAR ÉTAPE

### Éléments



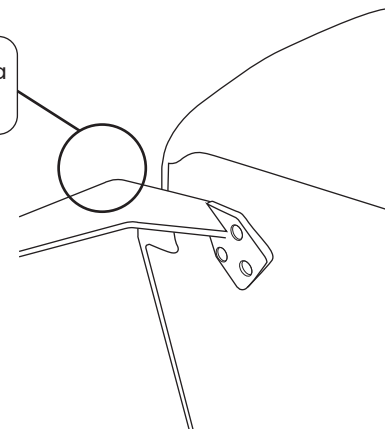
1. Repérez les 3 marques à chaque extrémité de la base du fauteuil.



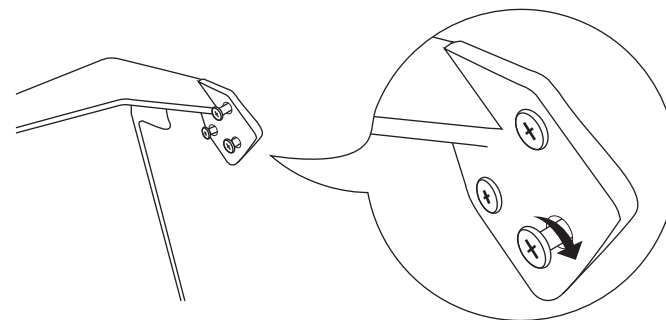
1

2. Alignez les trous de la patte avec les marques précédemment repérées, puis insérez correctement les vis.

Assurez-vous que le sommet de la patte est orienté vers l'extérieur.



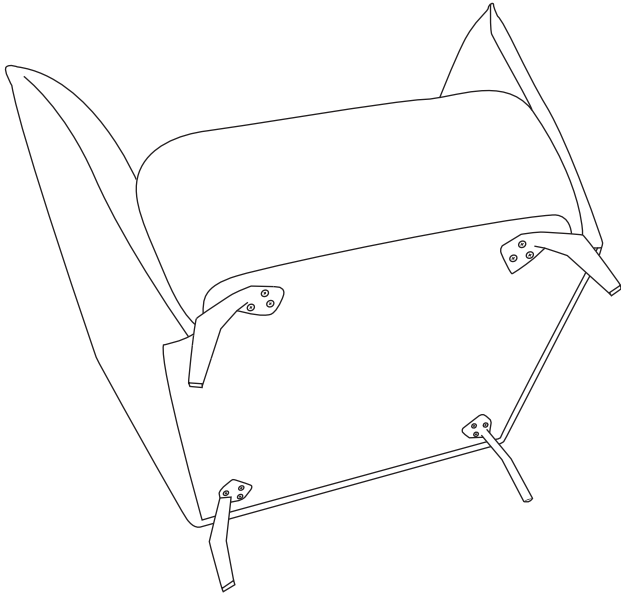
3. Insérez les vis pour fixer la patte. Utilisez un tournevis si nécessaire.



2



4. Répétez le même processus avec les 4 pattes.



# Istruzioni

## Poltrona Leza



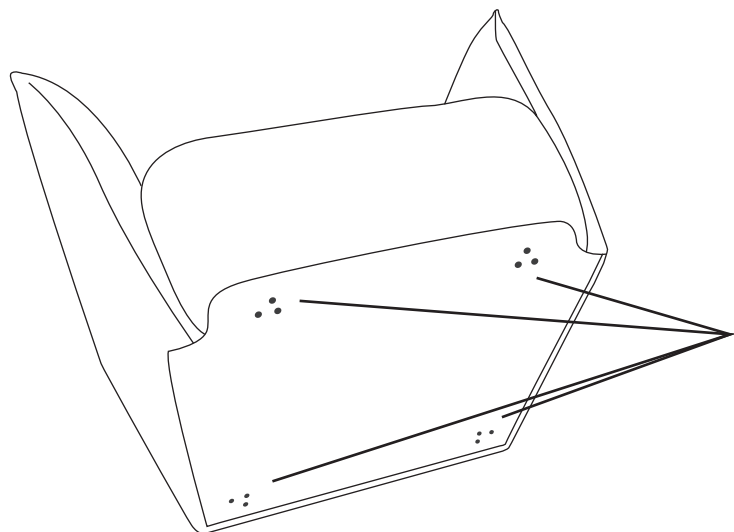
# Montaggio:

## PASSO DOPO PASSO

### Elementi

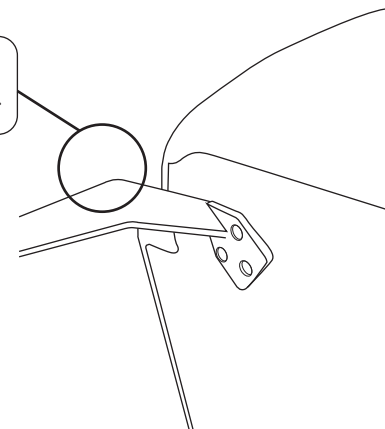


1. Trova le 3 marche su ogni estremità della base della poltrona.

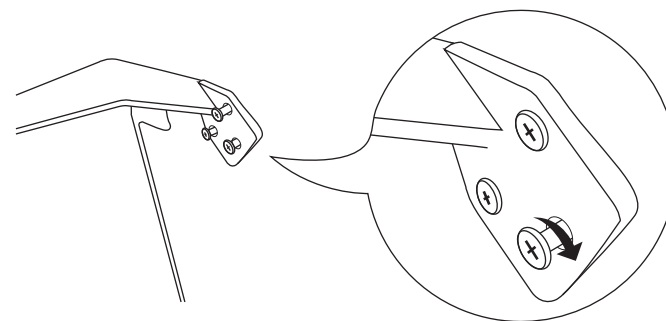


2. Allinea i fori della gamba con le marche precedentemente individuate e successivamente inserisci le viti correttamente.

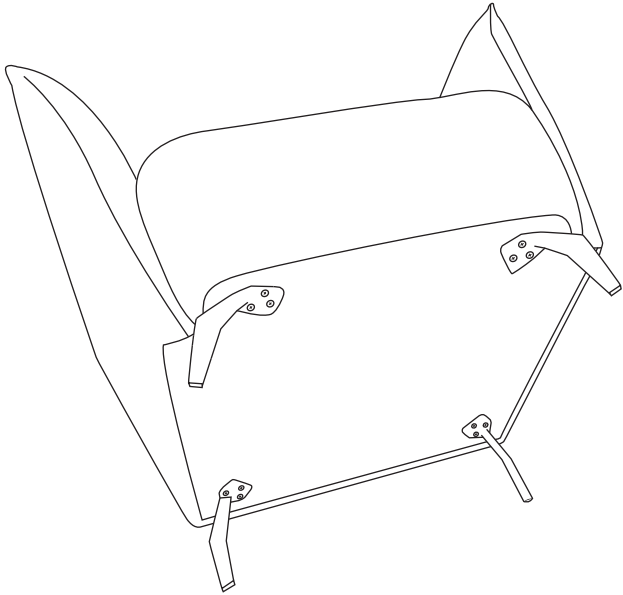
Assicurati che la punta della gamba sia rivolta verso l'esterno.



3. Inserisci le viti per fissare la gamba. Aiutati con un cacciavite.

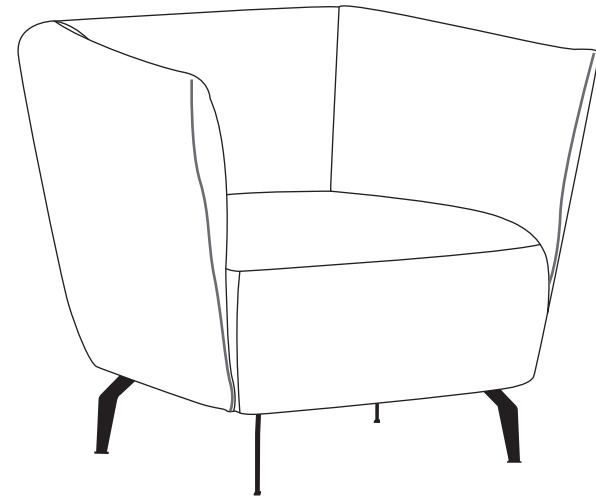


**4.** Ripeti lo stesso processo con le 4 gambe.



# Instruções

## Cadeira Leza



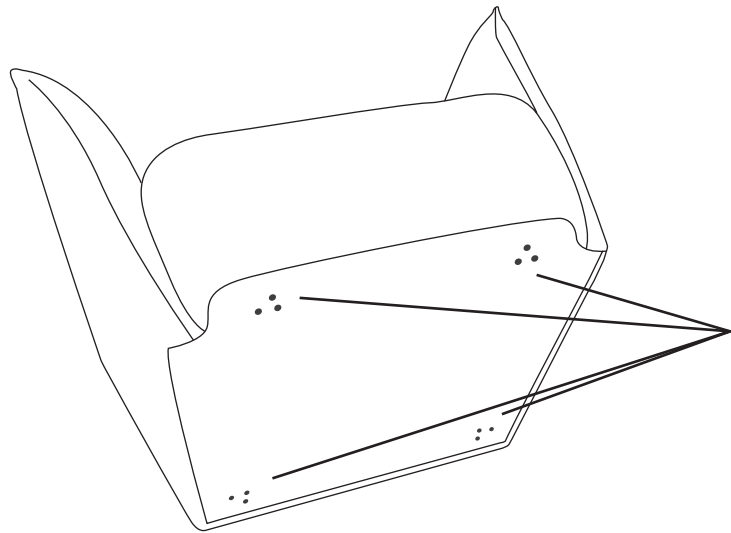
# Montagem:

## PASSO A PASSO

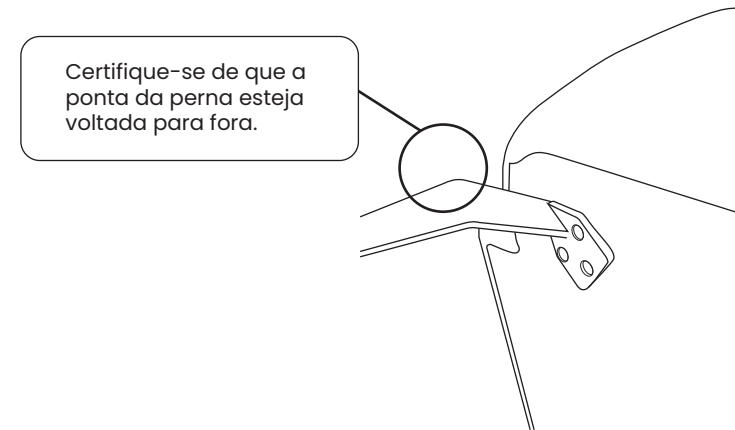
### Elementos



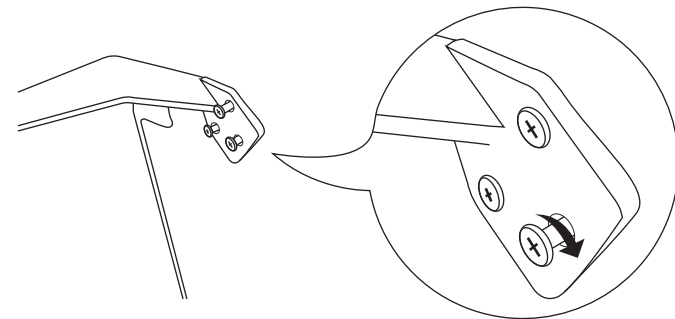
1. Localize as 3 marcas em cada extremidade da base da poltrona.



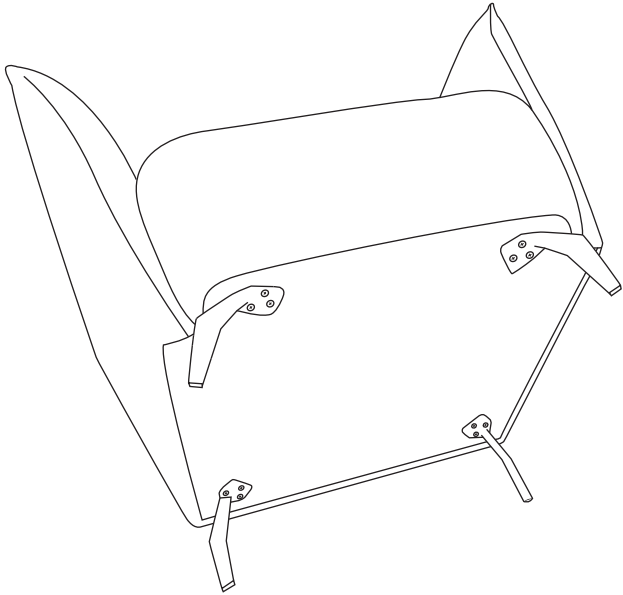
2. Alinhe os furos da perna com as marcas previamente localizadas e, em seguida, insira os parafusos corretamente.



3. Insira os parafusos para fixar a perna. Use uma chave de fenda para auxiliar.



4. Repita o mesmo processo com as 4 pernas.



# Anleitung **Leza-Sessel**



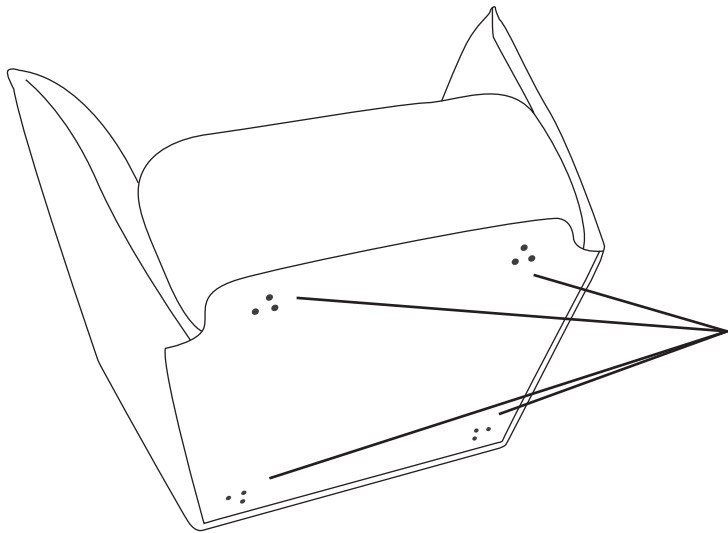


# Montage: SCHRITT FÜR SCHRITT

## Elementos

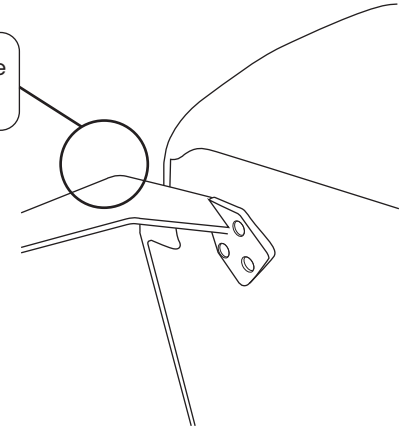


1. Lokalisieren Sie die 3 Markierungen an jedem Ende der Sitzbasis.

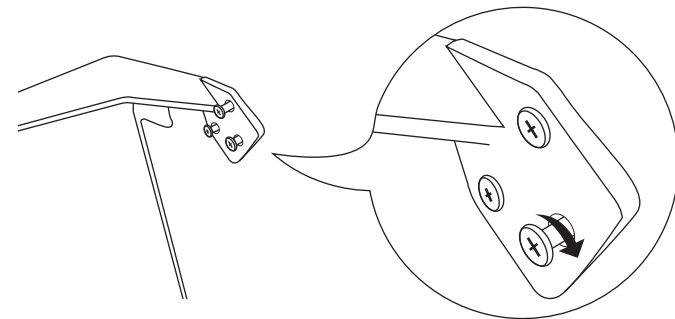


2. Passen Sie die Löcher im Bein mit den zuvor lokalisierten Markierungen an und setzen Sie dann die Schrauben richtig ein.

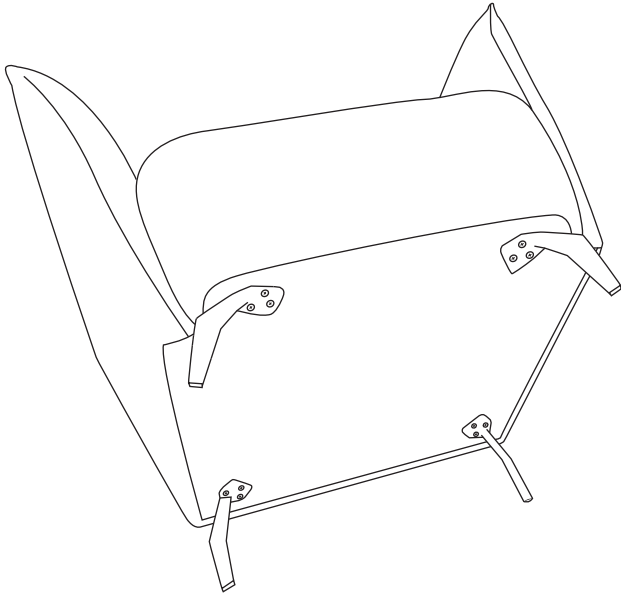
Achten Sie darauf, dass die Spitze des Beins nach außen zeigt.



3. Setzen Sie die Schrauben ein, um das Bein zu befestigen. Verwenden Sie einen Schraubendreher zur Unterstützung.

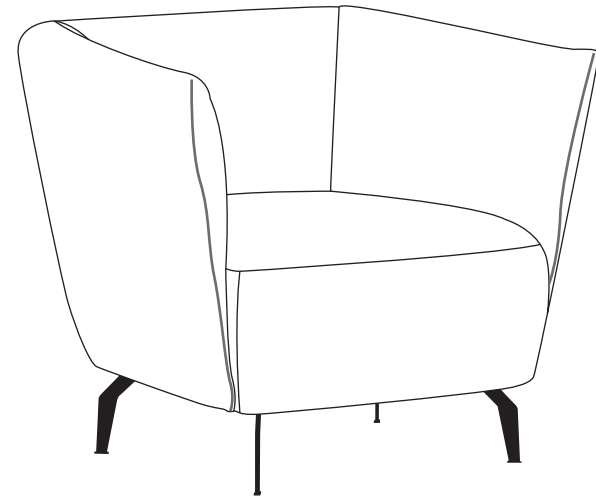


4. Wiederholen Sie den gleichen Vorgang mit den 4 Beinen.



# Instruccions

## **Butaca Leza**

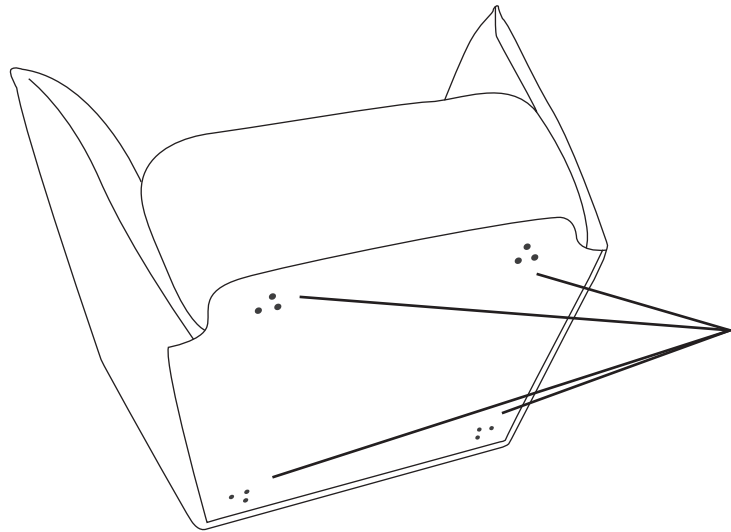


# Muntatge: PAS A PAS

## Elements



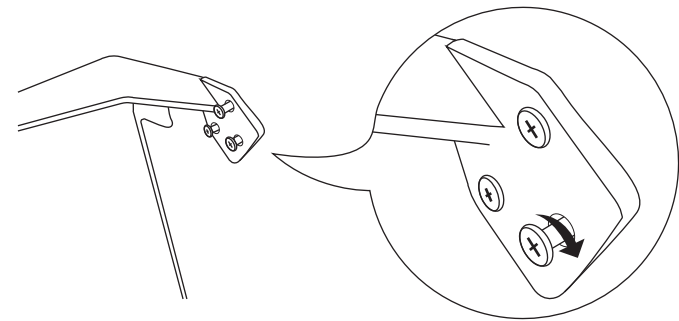
1. Localitza les 3 marques a cada extrem de la base de la butaca.



2. Encastar els forats de la pota amb les marques prèviament localitzades per després introduir els cargols correctament.



3. Introdueix els cargols per fixar la pota. Ajuda't amb un destornillador.



4. Repeteix el mateix procés amb les 4 potes.

