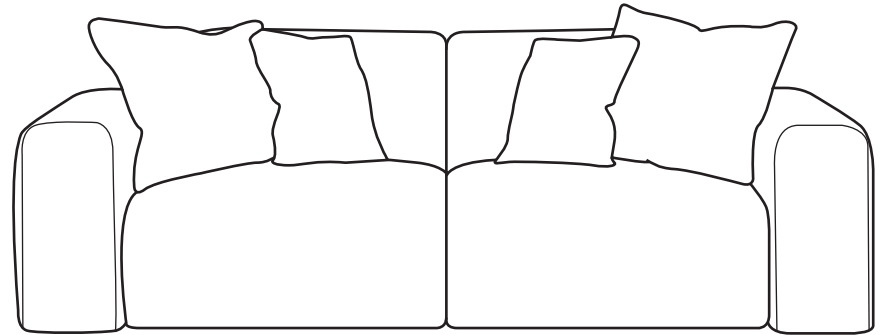


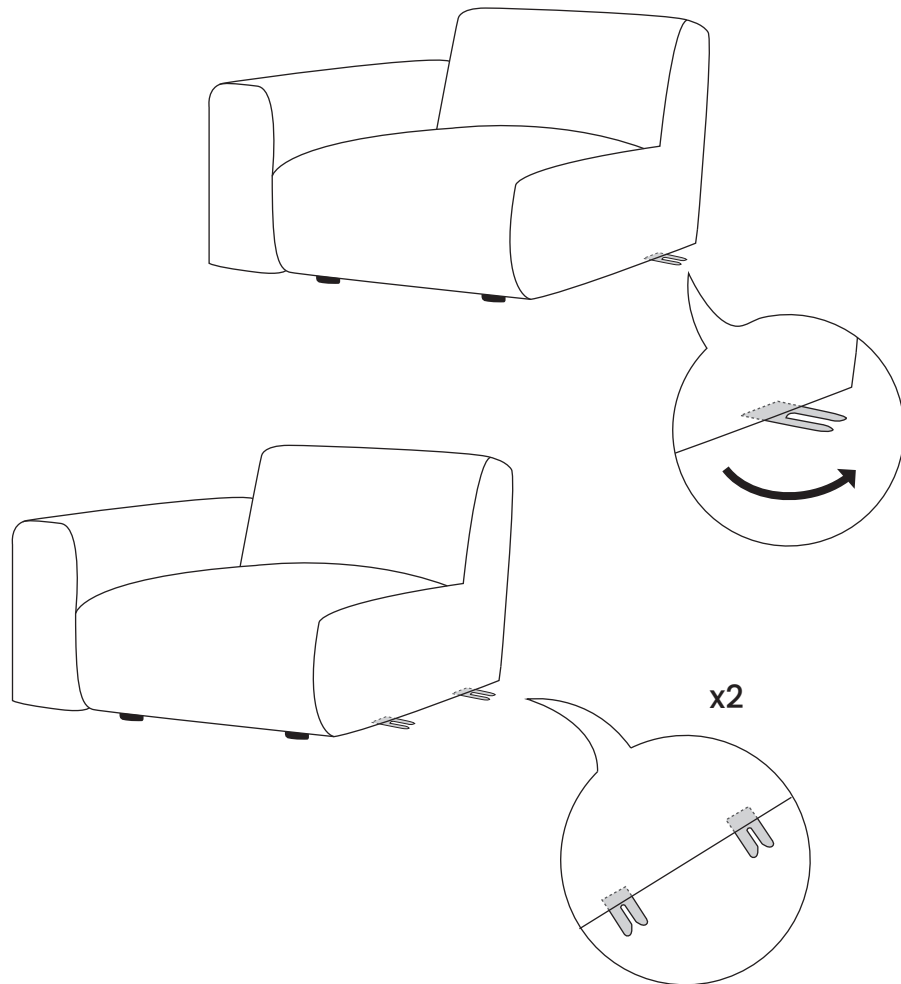
Instrucciones

Sofá modular

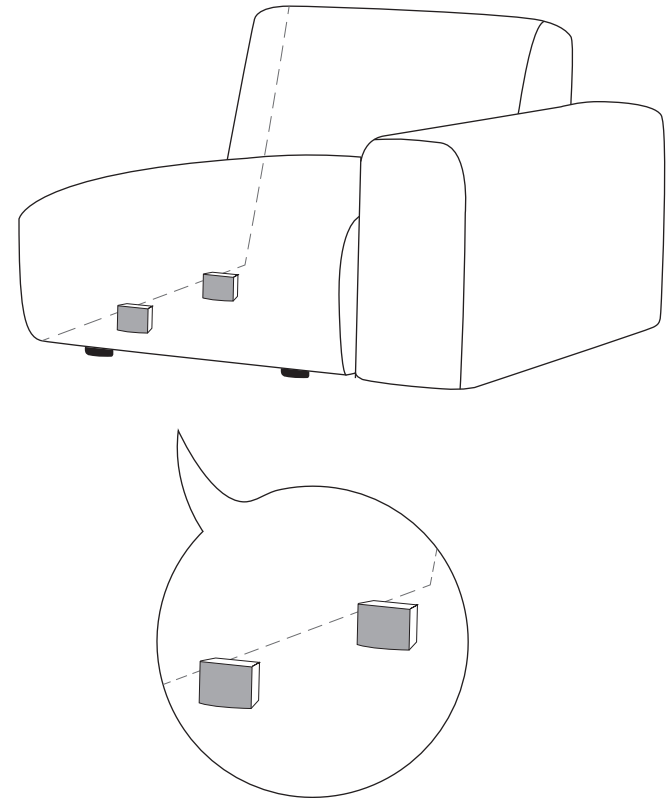


Montaje: PASO A PASO

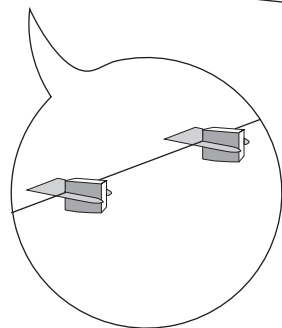
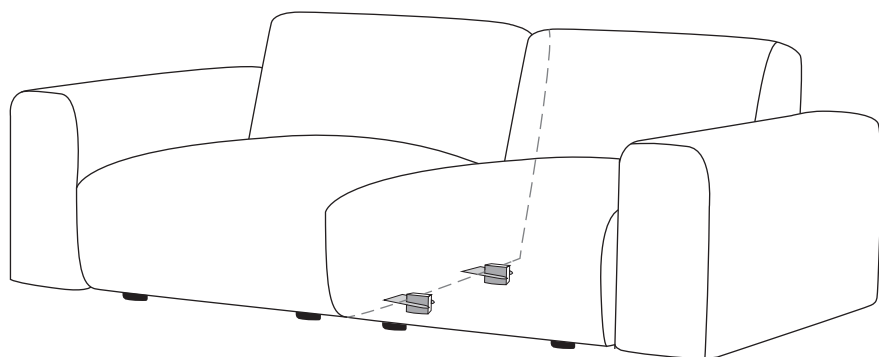
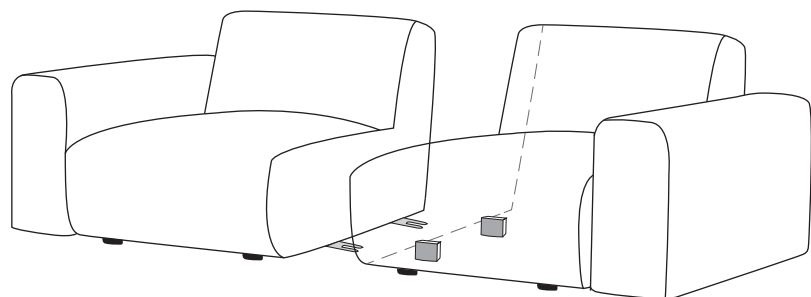
1. Extrae las lengüetas metálicas que encontrarás debajo de uno de los módulos.



2. Observa en el otro módulo donde se ubican las pestañas en las que tendrás que encajar las lengüetas.

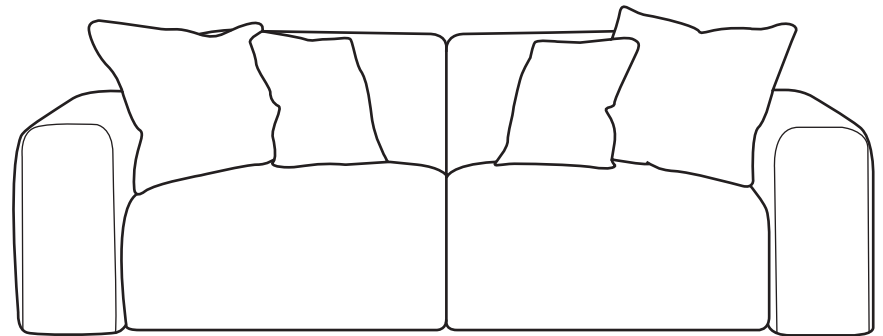


3. Encaja las lengüetas con las pestañas de ambos módulos hasta escuchar un "click".



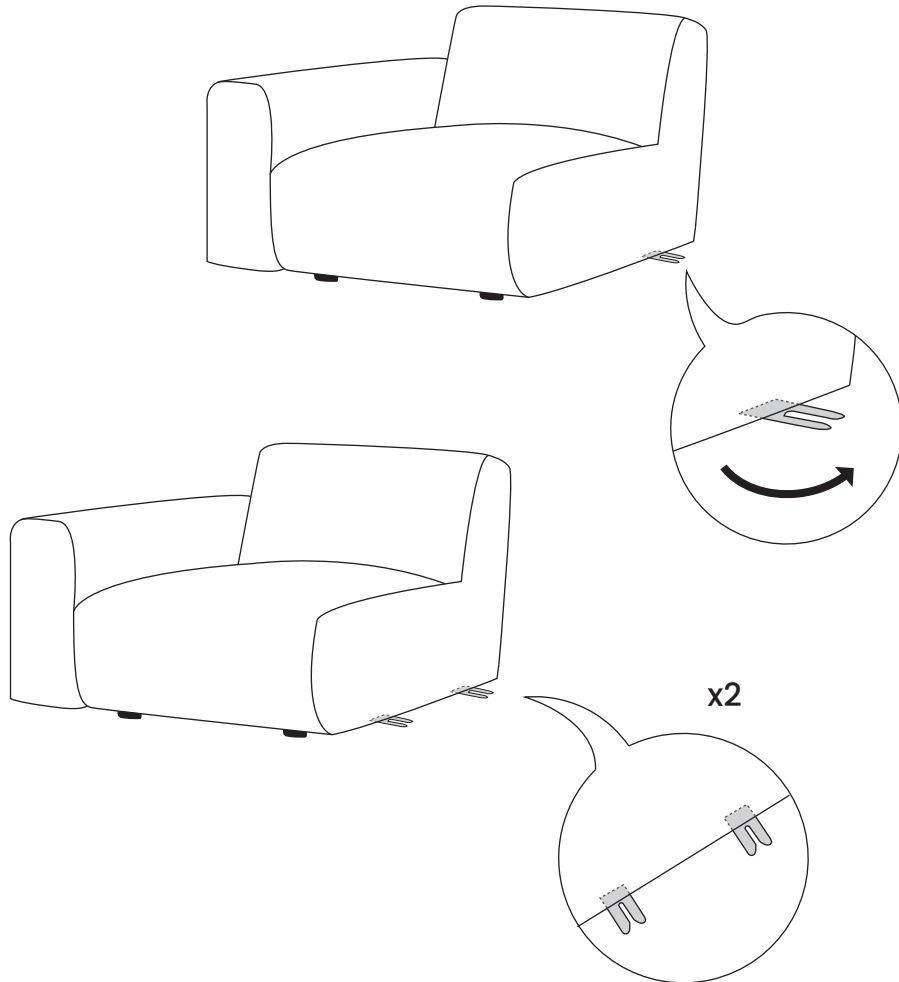
Instructions

Modular sofa

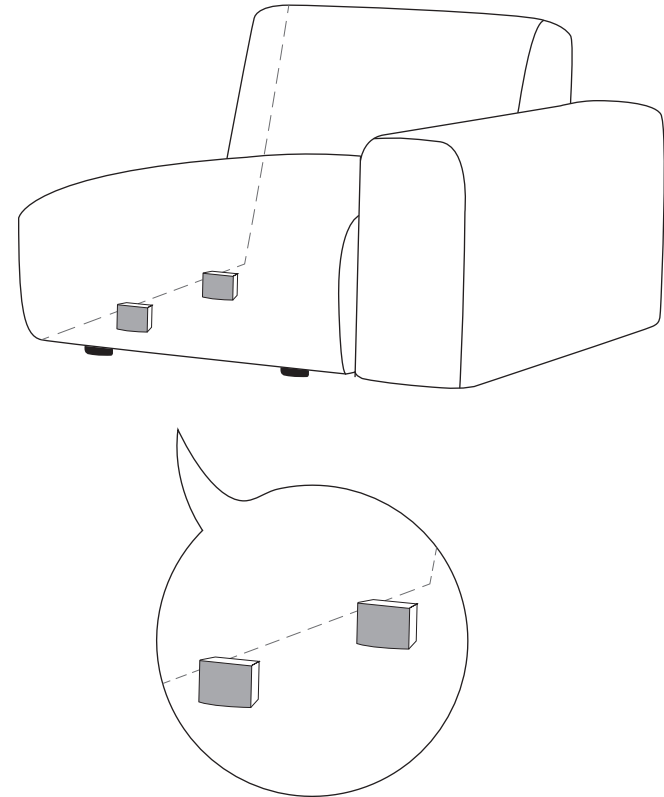


Assembly: STEP BY STEP

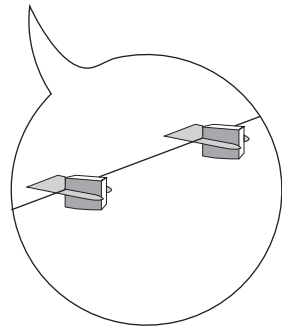
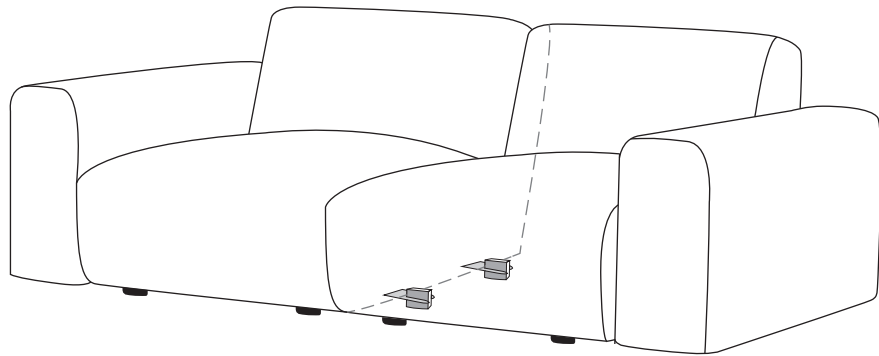
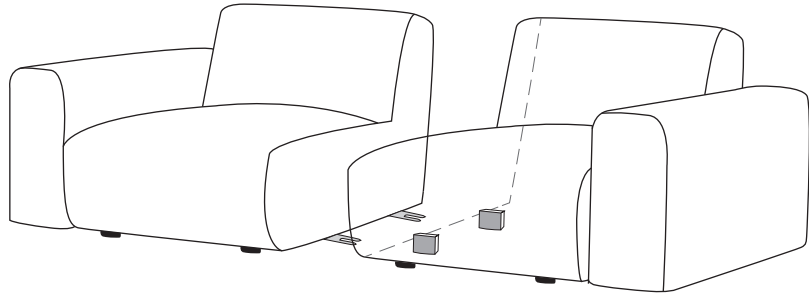
1. Extract the metal tabs located underneath one of the modules.



2. Identify on the other module where the slots are to fit the tabs.

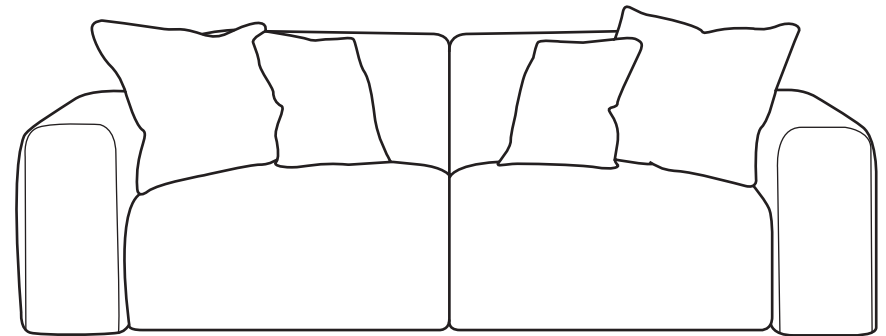


3. Align the tabs with the slots on both modules until you hear a "click."



Instructions

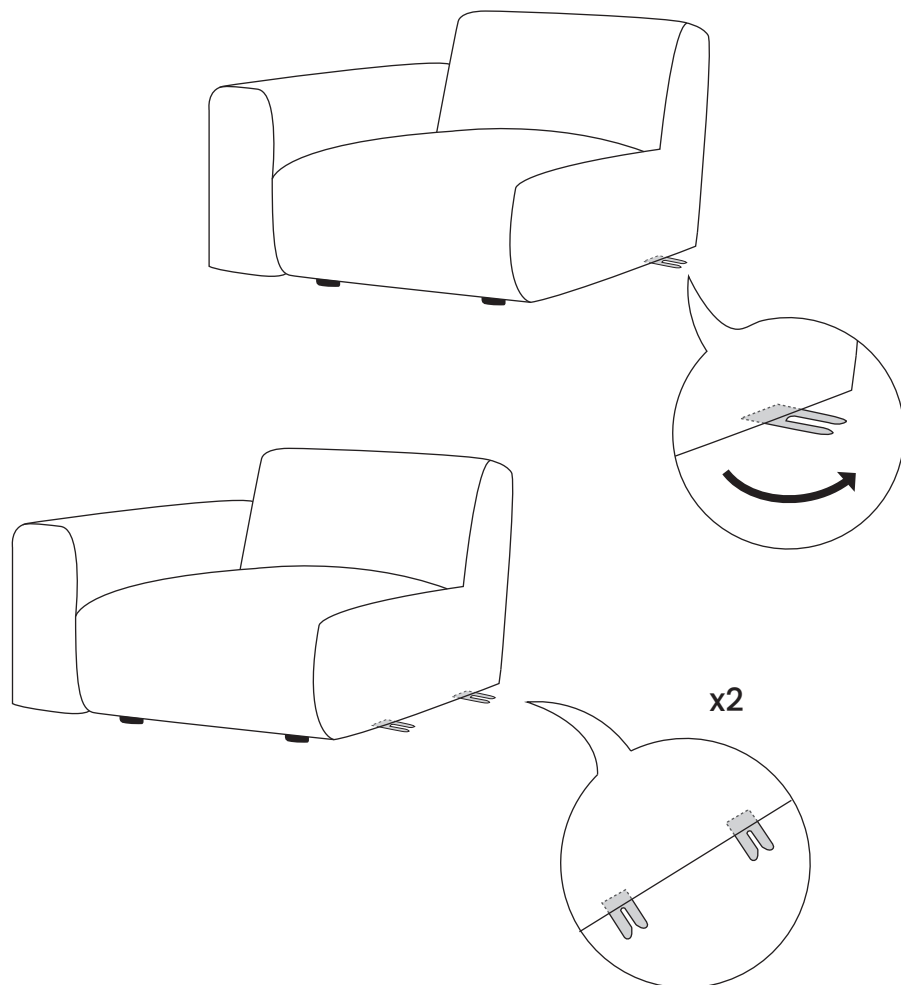
Canapé modulaire



Assemblée:

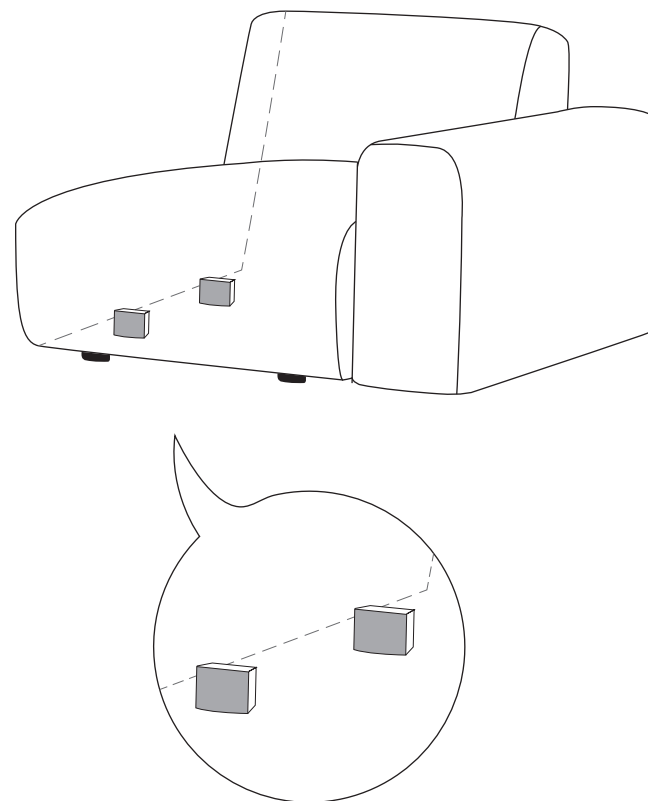
ÉTAPE PAR ÉTAPE

1. Retirez les languettes métalliques situées sous l'un des modules.



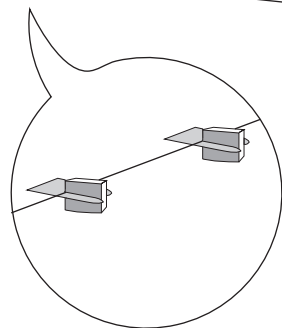
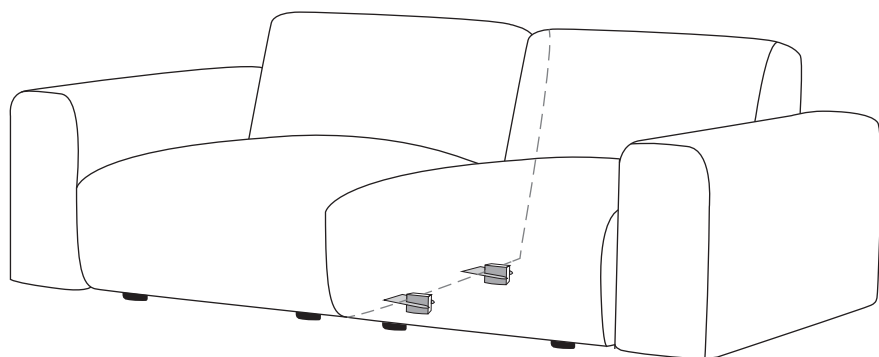
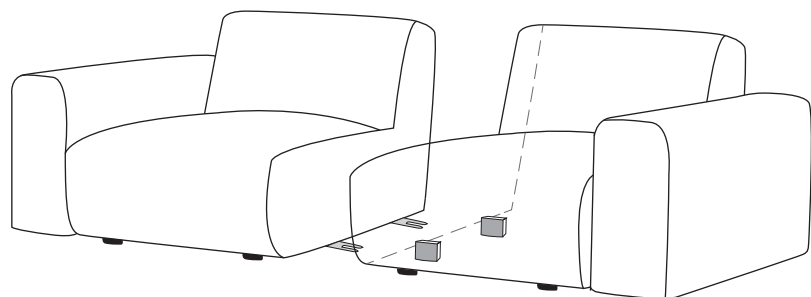
1

2. Repérez sur l'autre module l'emplacement des encoches où vous devrez insérer les languettes.



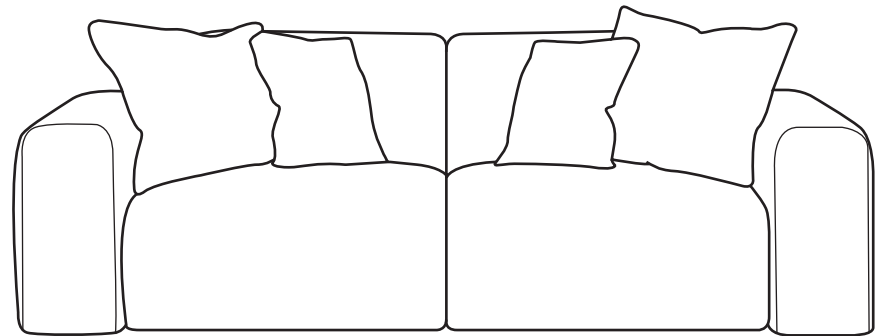
2

3. Alignez les languettes avec les encoches sur les deux modules jusqu'à entendre un "clic."



Instruções

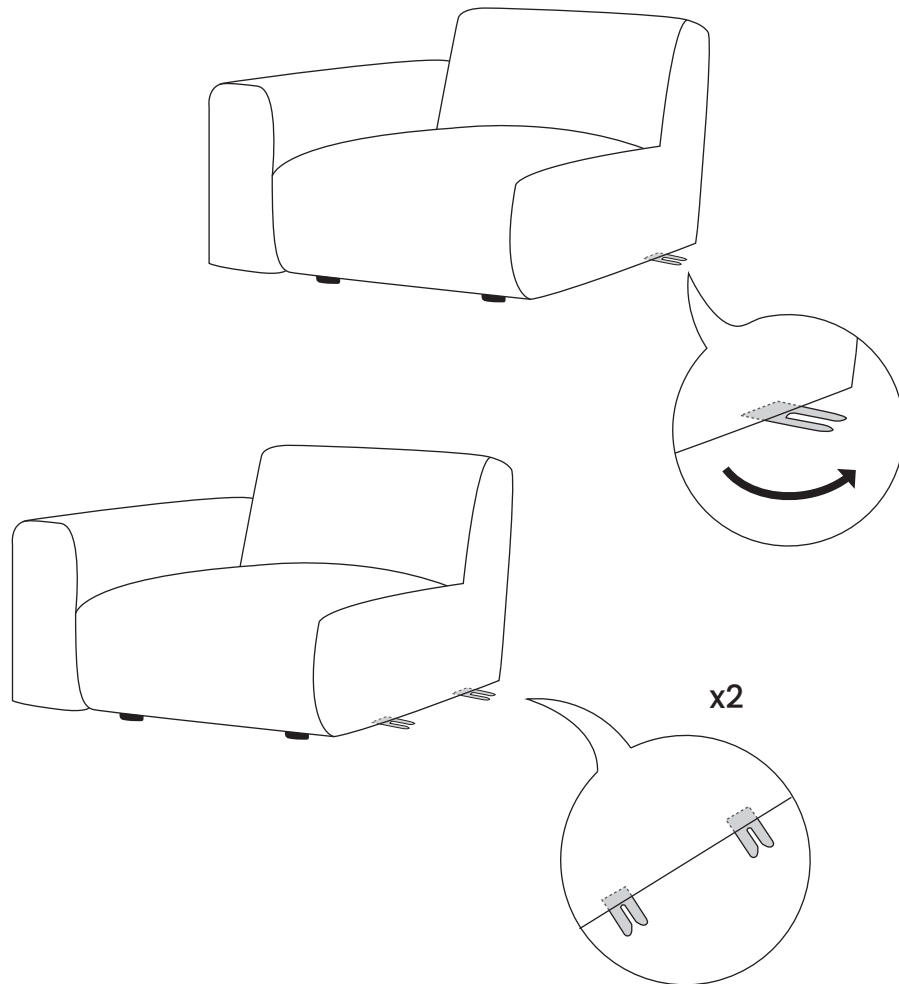
Sofá modular



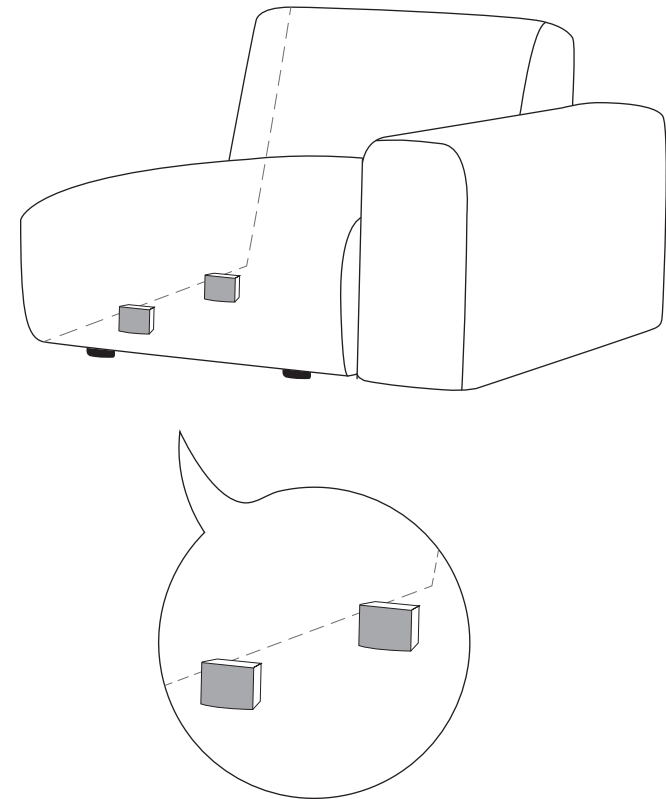
Montagem:

PASSO A PASSO

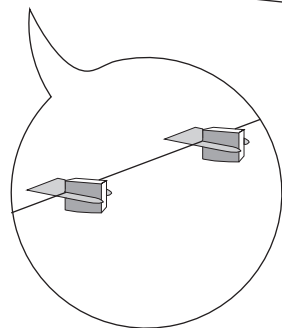
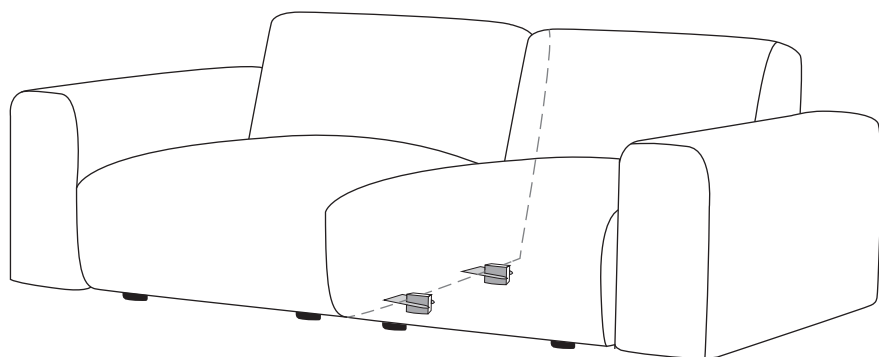
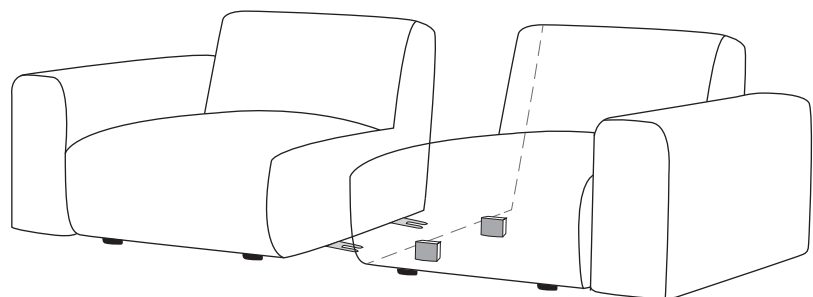
1. Retire as linguetas metálicas localizadas sob um dos módulos.



2. Identifique no outro módulo onde se encontram as ranhuras onde deverá encaixar as linguetas.

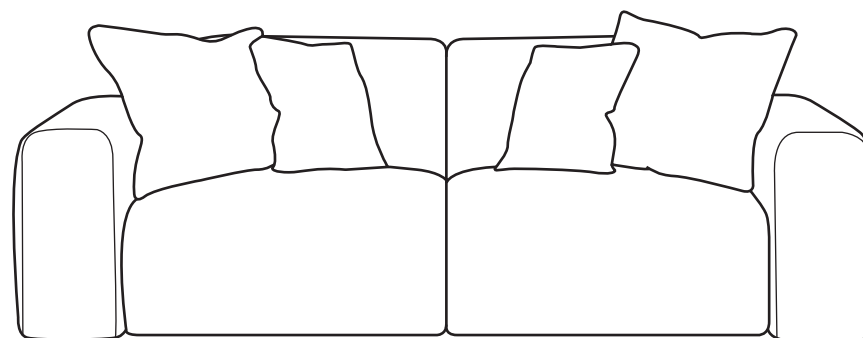


3. Alinhe as linguetas com as ranhuras em ambos os módulos até ouvir um "clique".



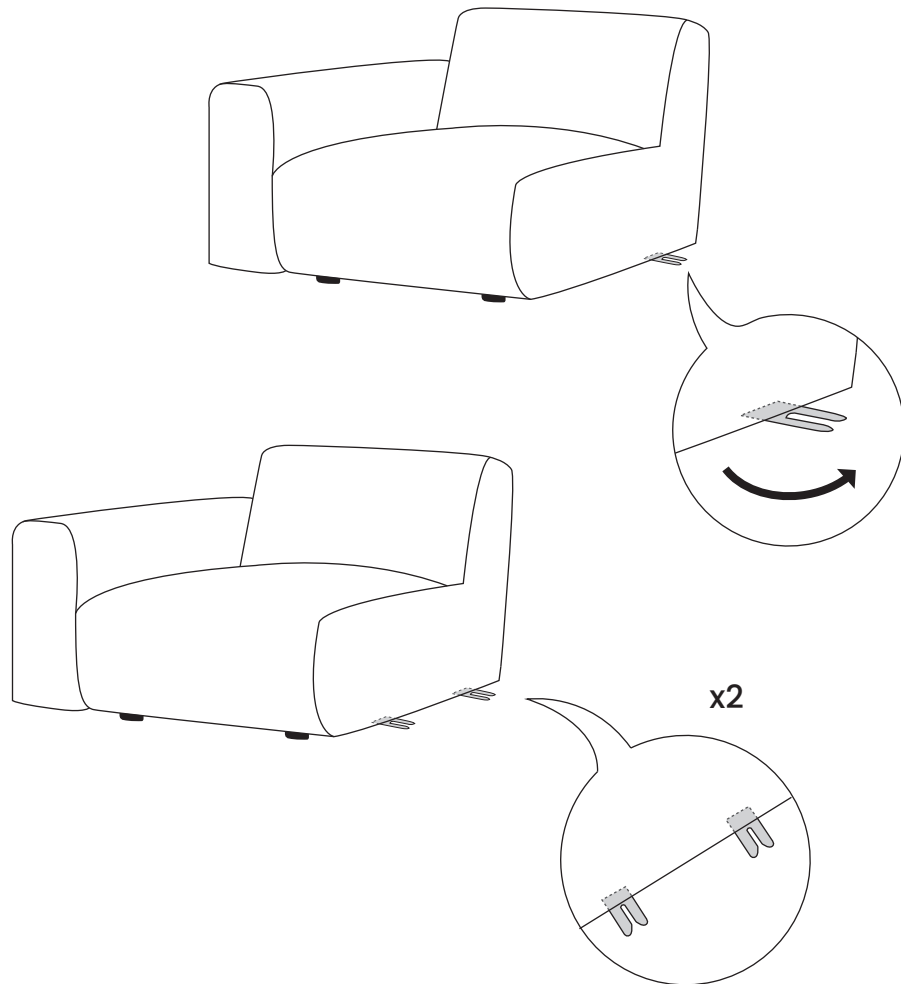
Istruzioni

Divani modulari

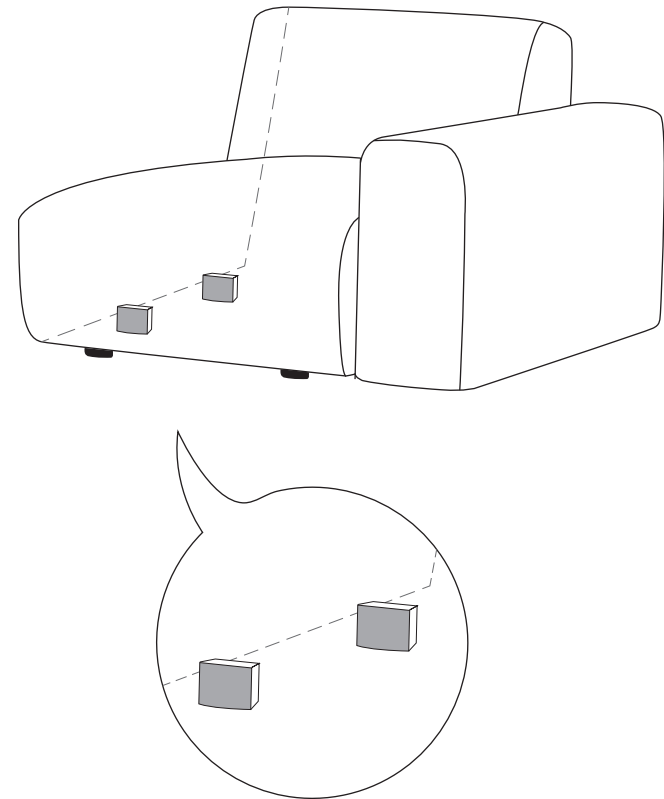


Montaggio: PASSO DOPO PASSO

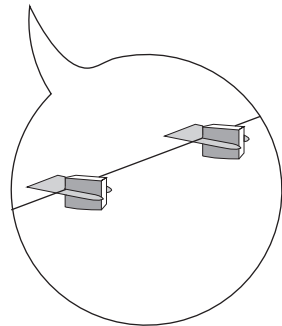
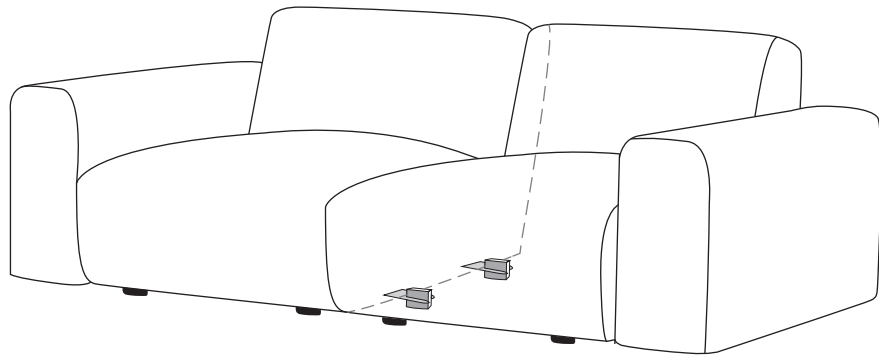
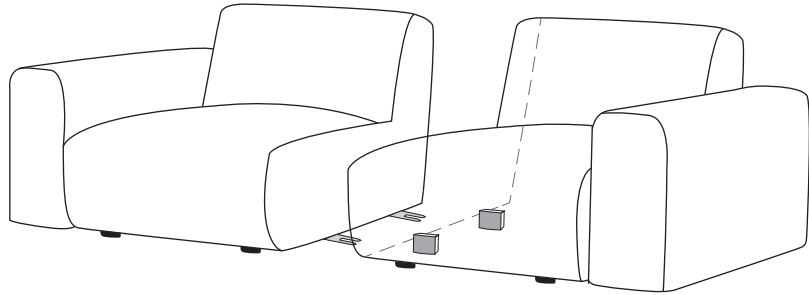
1. Estrarre le linguette metalliche posizionate sotto uno dei moduli.



2. Individuare sull'altro modulo dove si trovano gli alloggiamenti in cui è necessario incastrare le linguette.

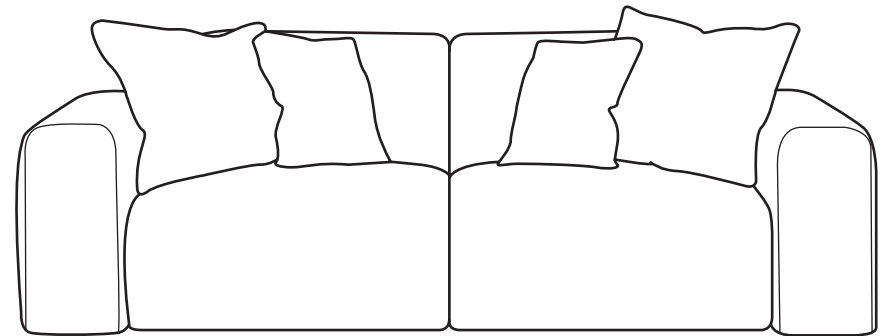


3. Allineare le linguette con gli alloggiamenti su entrambi i moduli fino a sentirne un "clic."



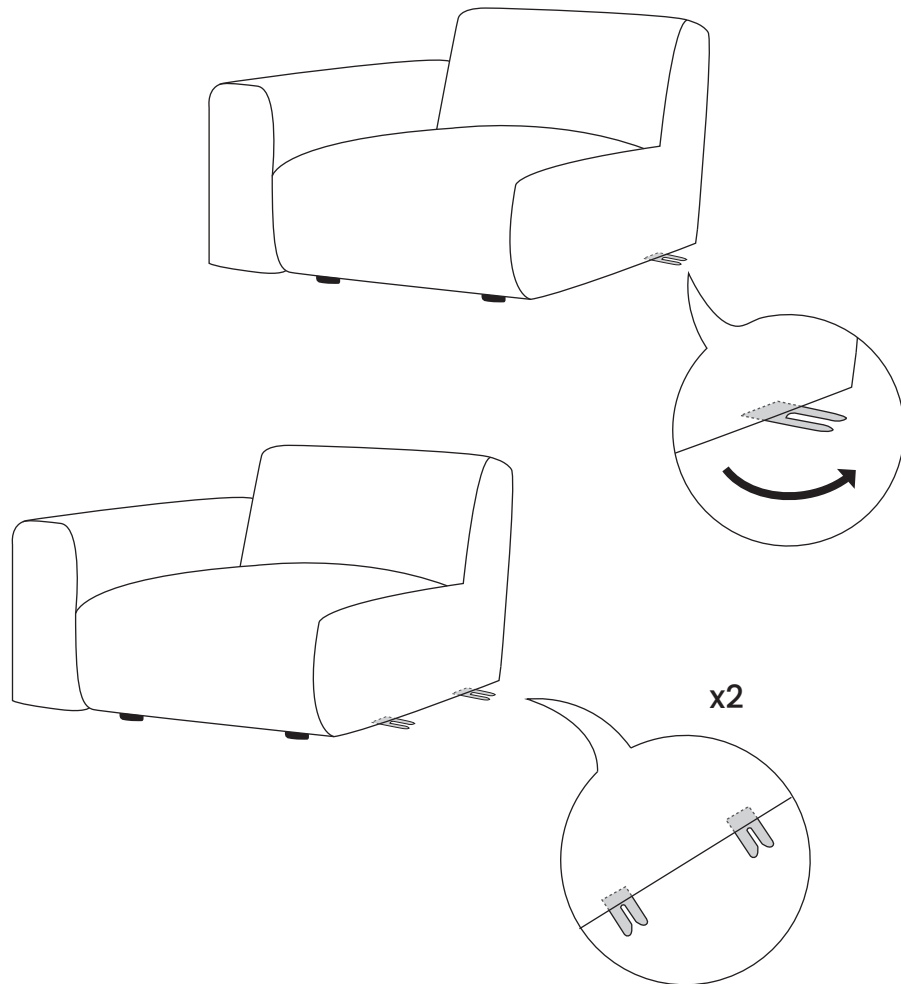
Anleitung

Modulare sofa

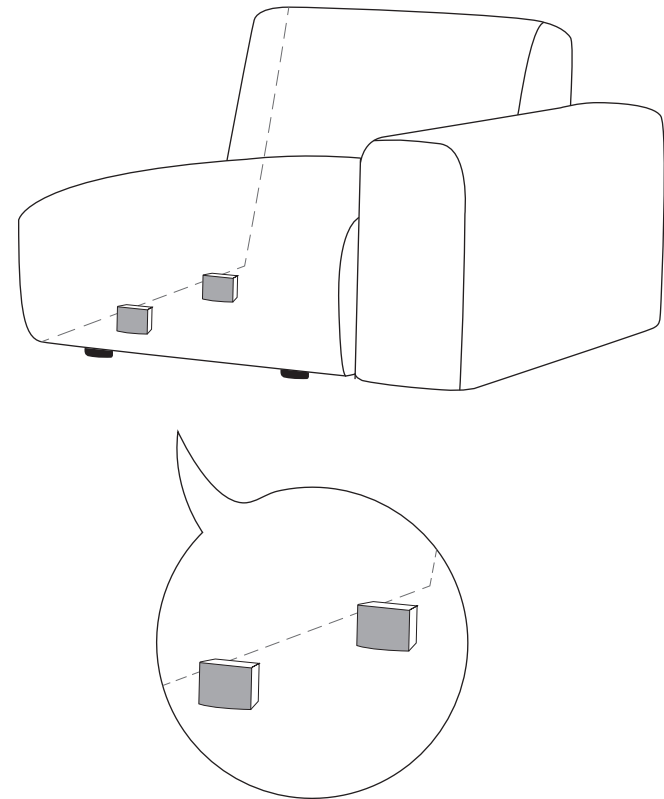


Montage: SCHRITT FÜR SCHRITT

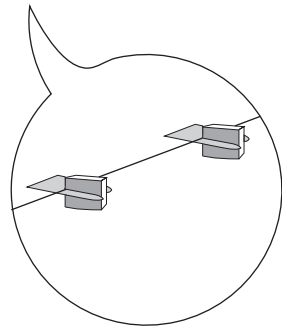
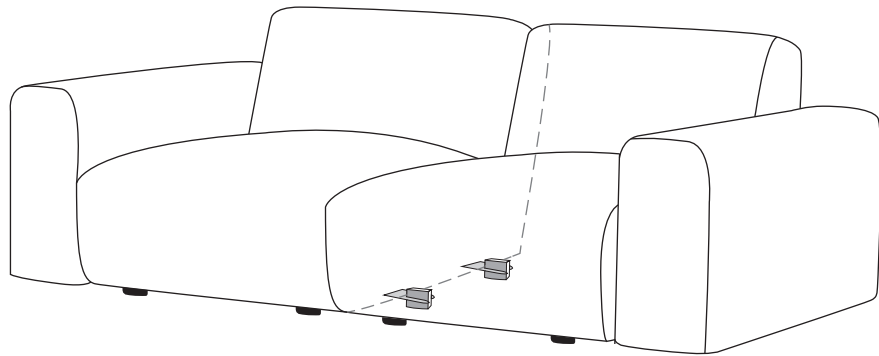
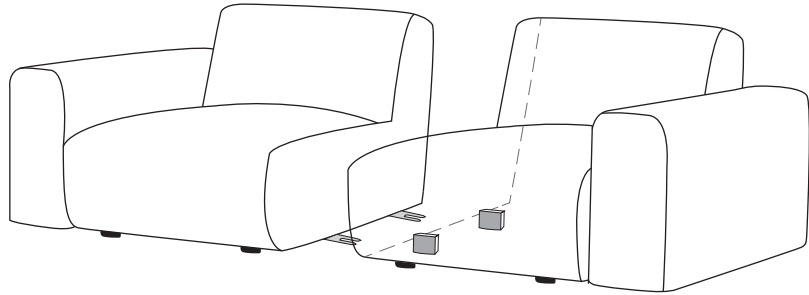
1. Entnehmen Sie die Metalllaschen, die sich unter einem der Module befinden.



2. Identifizieren Sie am anderen Modul, wo sich die Einsätze befinden, in die Sie die Laschen einsetzen müssen.

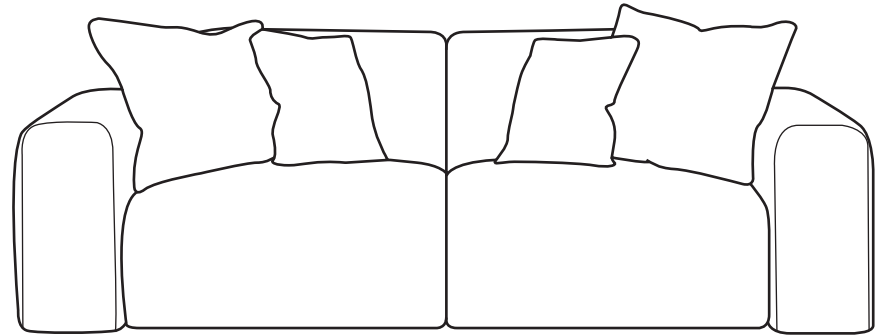


3. Richten Sie die Laschen mit den Einsätzen an beiden Modulen aus, bis Sie ein "Klicken" hören.



Instruccions

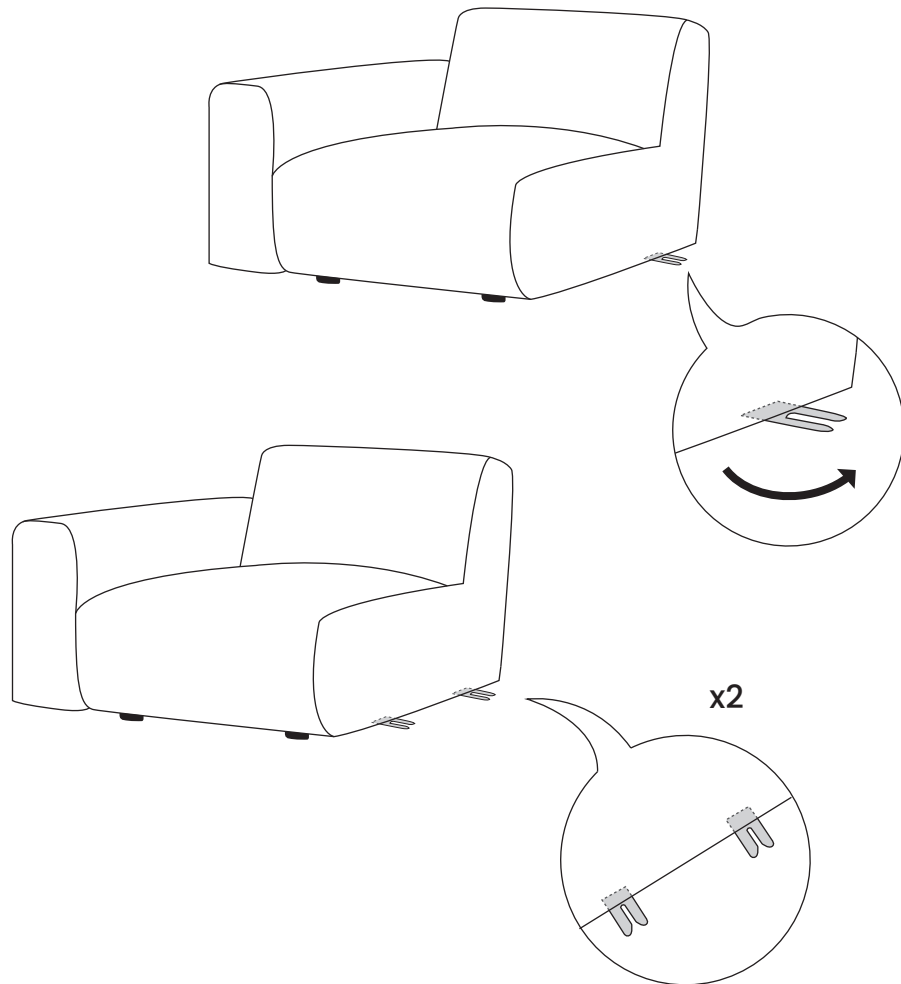
Sofà modular



Muntatge:

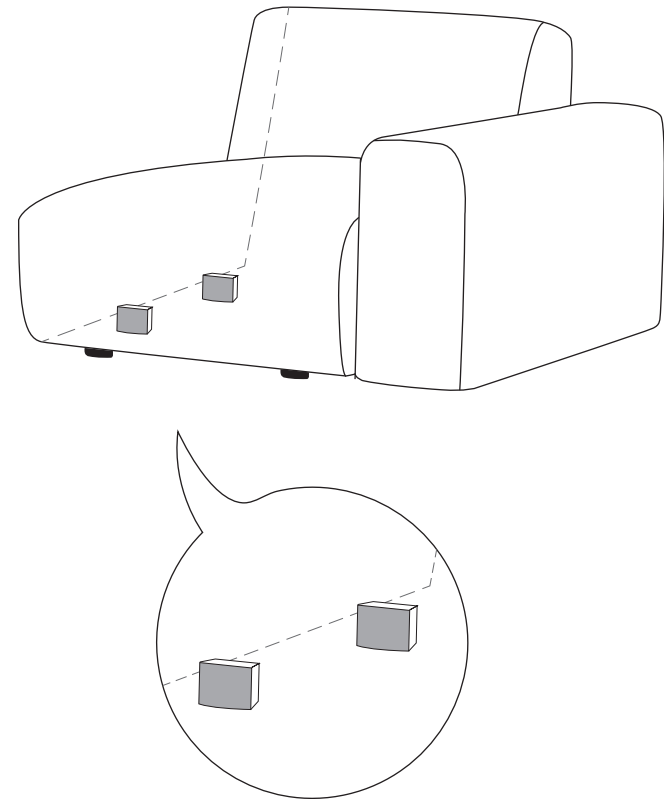
PAS A PAS

1. Extreu les llengüetes metàl·liques que trobaràs sota un dels mòduls.



1

2. Observa en l'altre mòdul on se situen les pestanyes en les quals hauràs d'encaixar les llengüetes.



2

- 3.** Encaixa les llengüetes amb les pestanyes de tots dos mòduls fins a escoltar un "clic".

