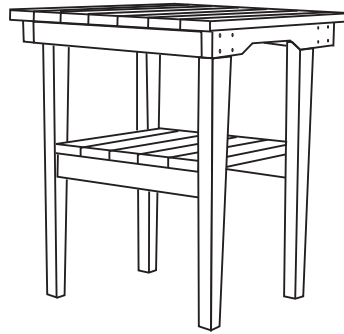
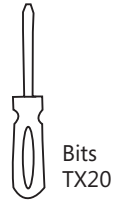


Monteringsanvisning bord

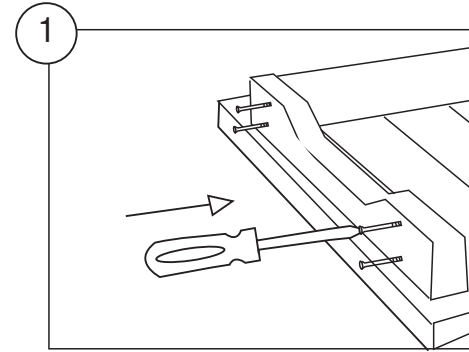
Monteringsanvisningen ligger også på cubastolen.no



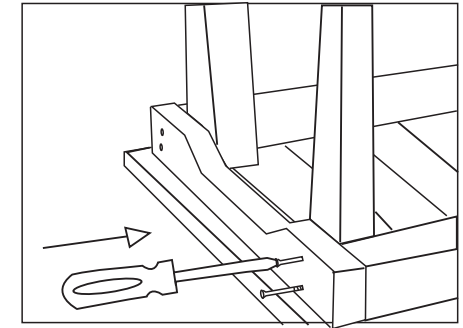
Du trenger:



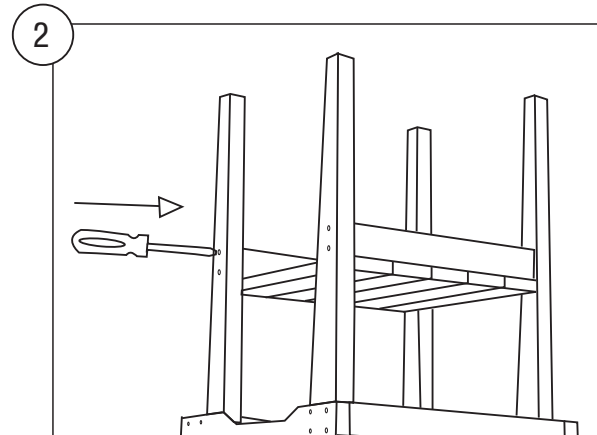
Bits
TX20



Gjør klar skruene i bordplata til feste av beina ved å skru skruene delvis inn

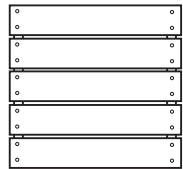


Skru fast alle 4 beina
NB. Skrå del skal vende innover

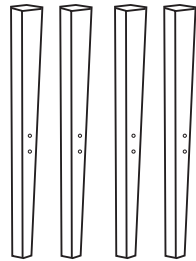


Skru fast hyllen i de ferdigborrede hullene

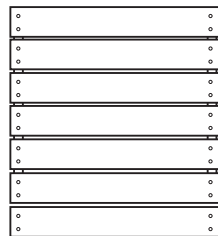
Pakken inneholder:



Hyll



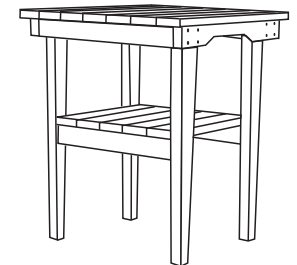
4 bein



Bordplate

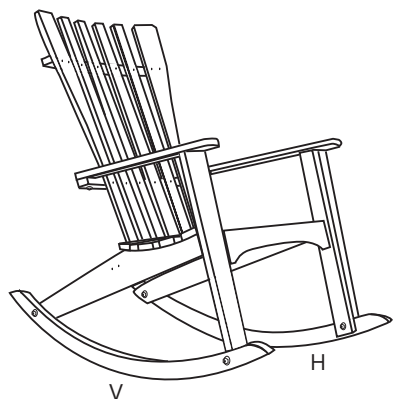


16 stk. treskruer 55mm

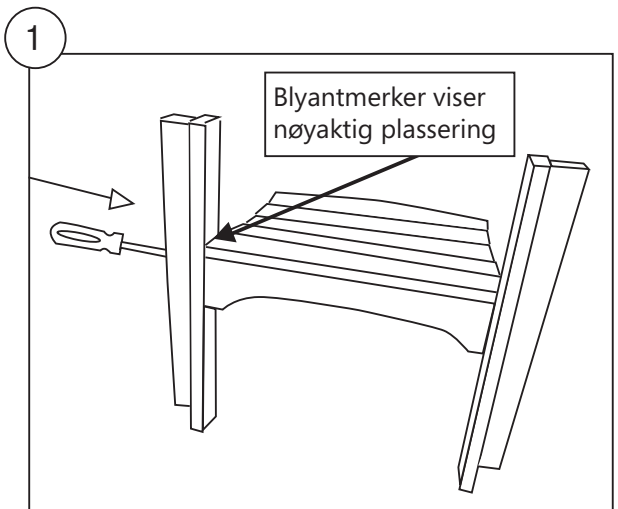
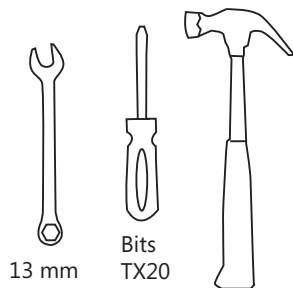


Monteringsanvisning stol

Monteringsanvisningen ligger også på cubastolen.no



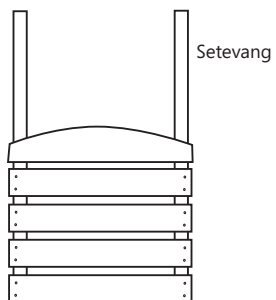
Du trenger:



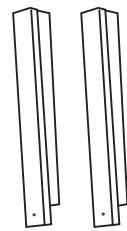
2 stk. 55 mm skruer benyttes til å skru fast hver stolpe til sete.

Pakken inneholder:

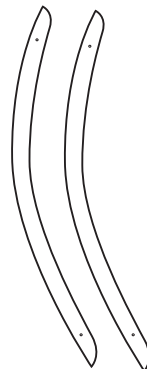
Sete



Armlene

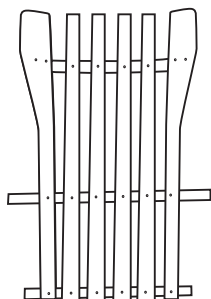


Stolper



Meier

Rygg



2 stk. bolter 60mm

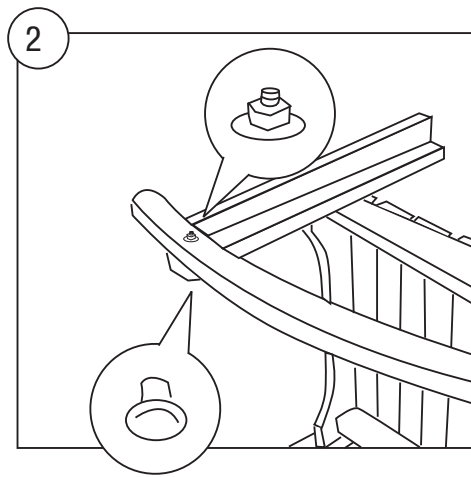
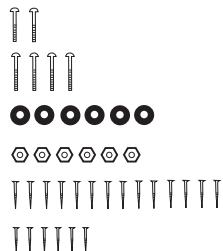
4 stk. bolter 70mm

6 stk. skiver til bolter

6 stk. muttere til bolter

14 stk. treskruer 55 mm

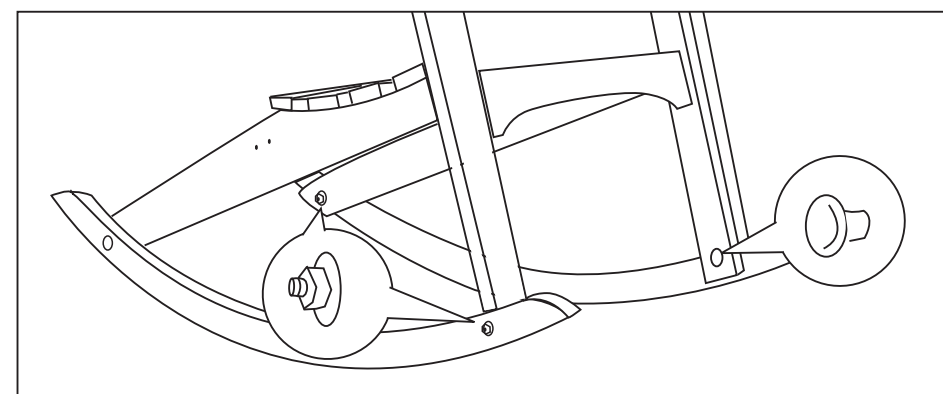
6 stk. treskruer 42 mm

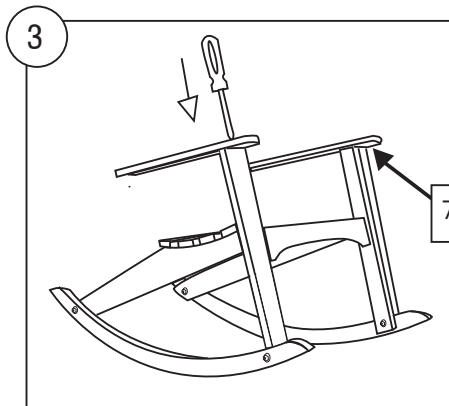


Meiene monteres slik: 70 mm bolt settes inn fra innsiden foran, skive og mutter fra utsiden. Skrues til med fastnøkkel.

70 mm bolt settes inn fra utsiden bak på meien, med skive og mutter som skrues til med fastnøkkel.

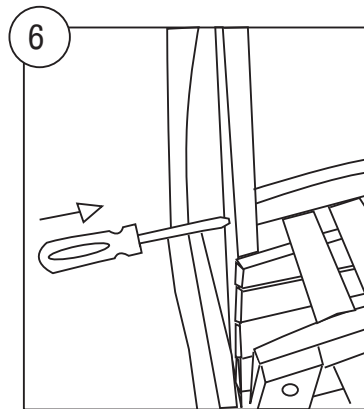
Blyantstrek er markert foran på meien hvor stolpen møter meien.



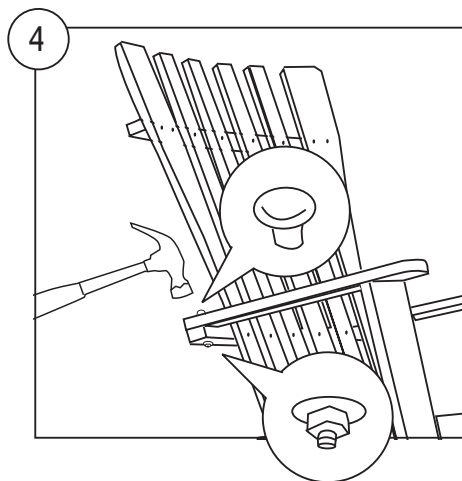


3 Fest armlenene delvis (ikke skru helt til) med en 55 mm skrue. Rett flate innover.

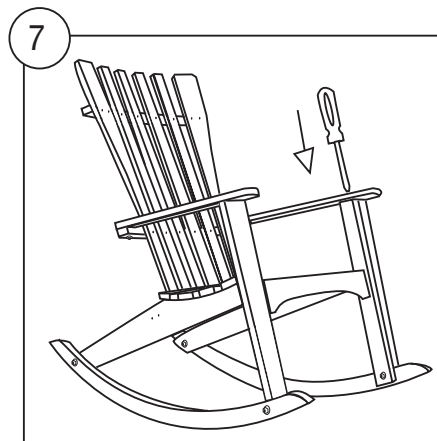
7 cm fra stolpe



6 Skru en 55 mm skrue fra setevangen og inn i nederste avstiving på ryggen

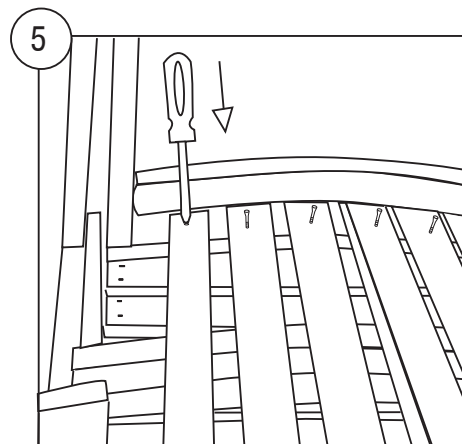


4 Sett 60 mm boltene på armlenene, ned i midtre avstiving på ryggen, med skive og mutter som skrues til med fastnøkkel.



7 Til slutt skrues de siste 55 mm skruene i foran på armlenene.

NB Bolter må ettertrekkes over tid (og skrues ved knirk)



5 Skru deretter fast ryggen med 6 stk 42 mm skrues til setet.

