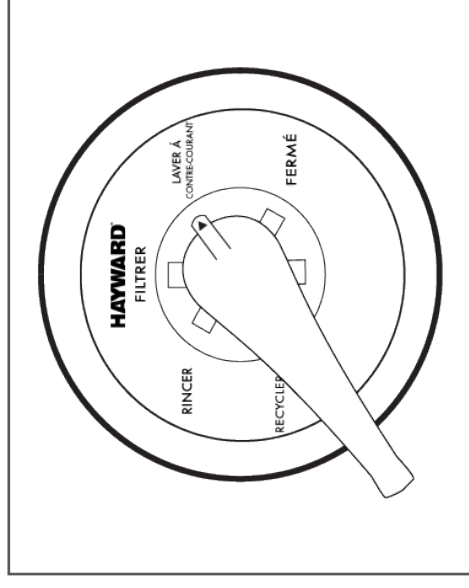
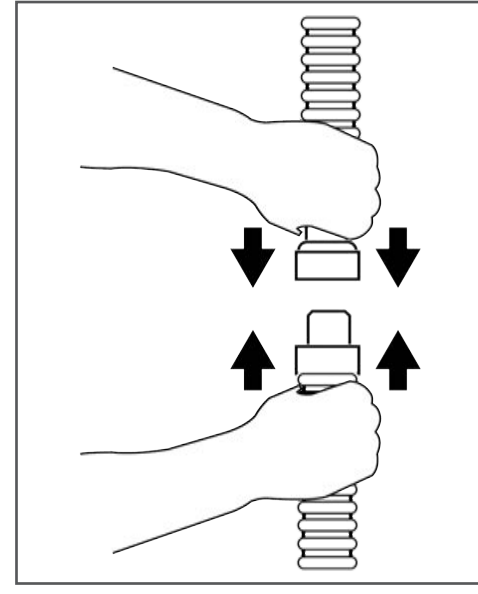
**1**

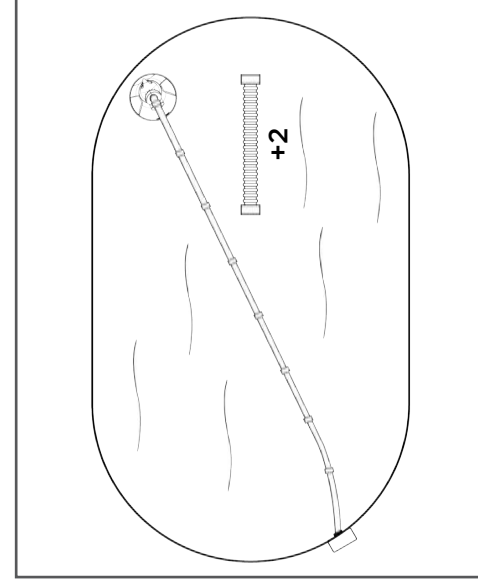
Retirer les débris/vérifier les produits chimiques pour la piscine

**2**

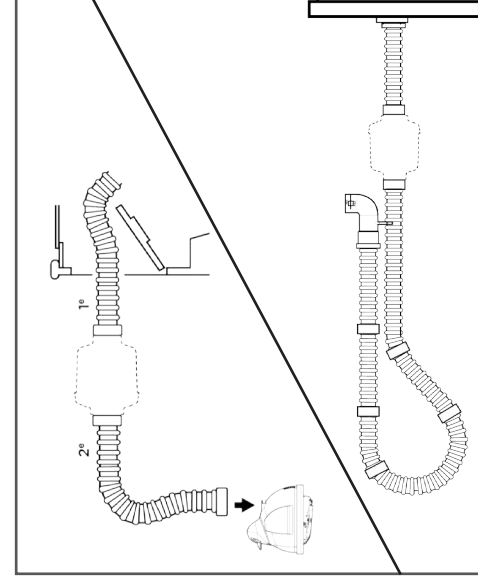
Nettoyer le filtre

**3**

Raccorder les sections de tuyau

**3B**

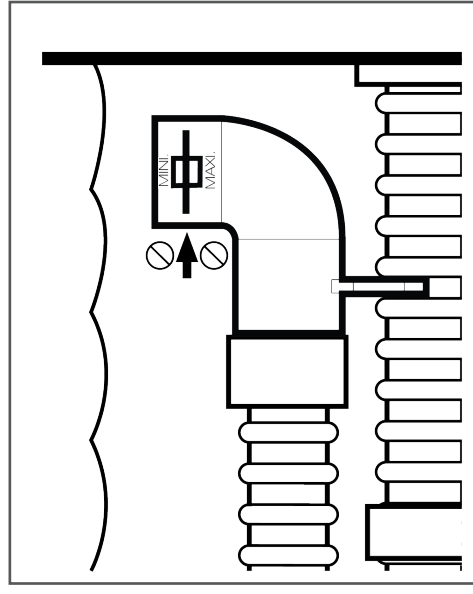
Déterminer la longueur du tuyau

**4**

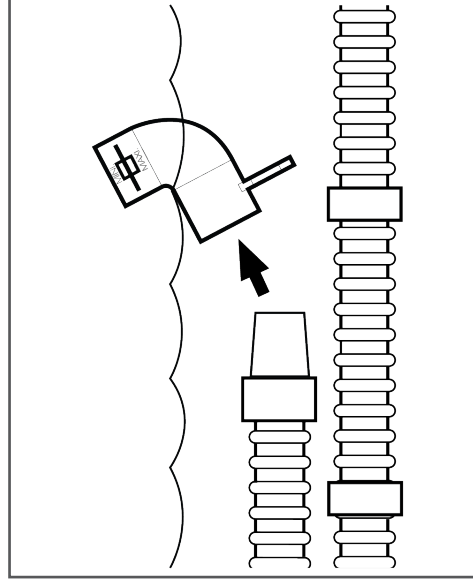
Installer dans l'écumoire



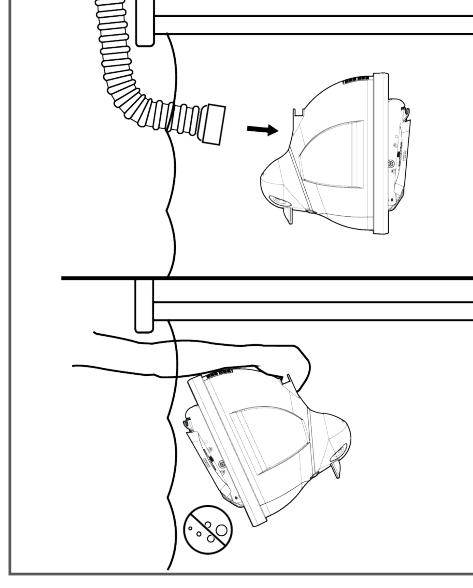
Suite du recto

**5**

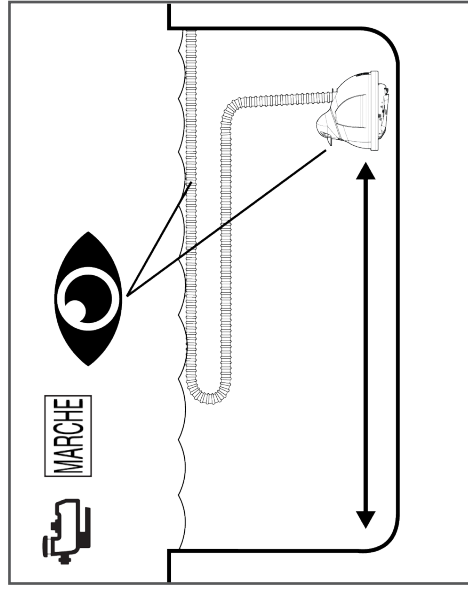
Vérifier l'indicateur de débit puis le régler tel que recommandé

**6**

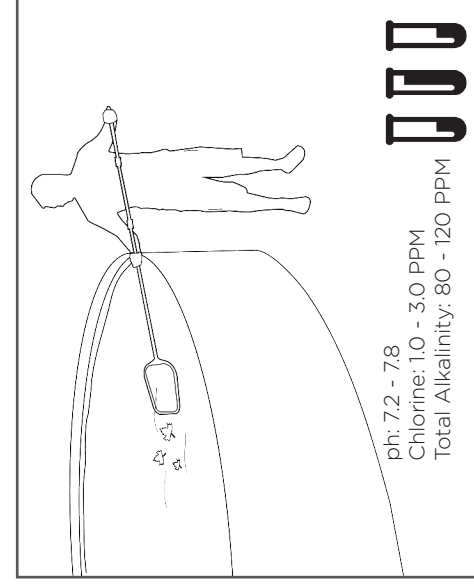
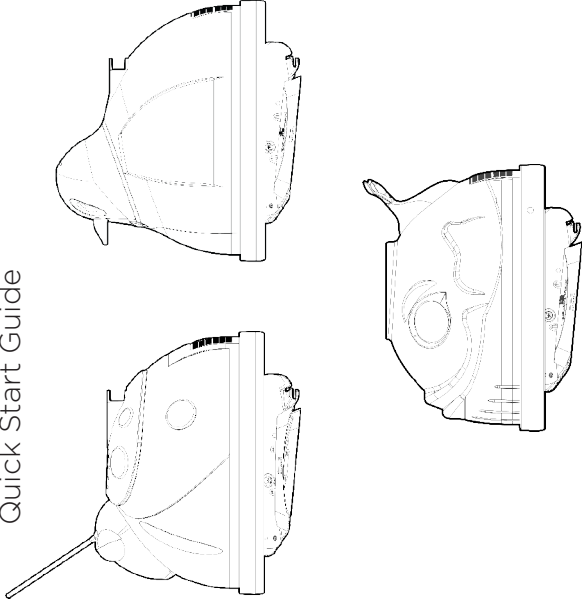
Retirer l'indicateur de débit

**7**

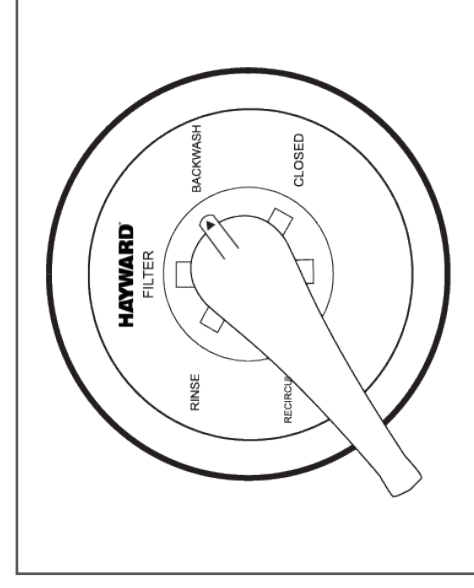
Raccorder le nettoyeur au tuyau

**8**

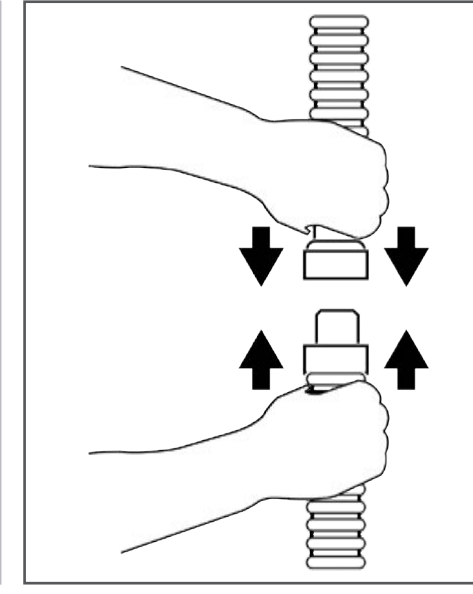
Mettre la pompe en marche

Hayward Pool Products
620 Division Street, Elizabeth, NJ 07201 USA
908.351.5400 • www.hayward.com**1**

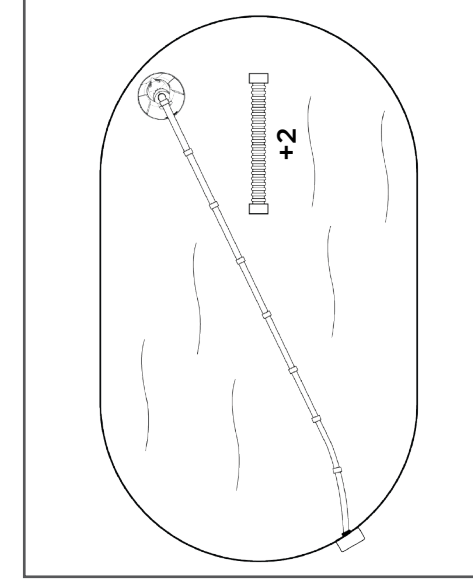
Clear Debris / Check Pool Chemicals

**2**

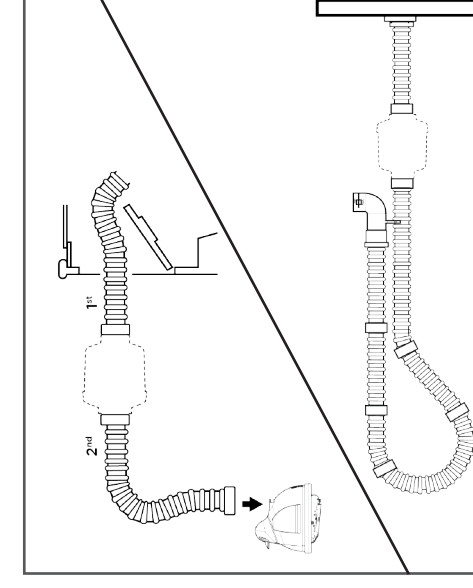
Clean Filter

**3**

Connect Hose Sections

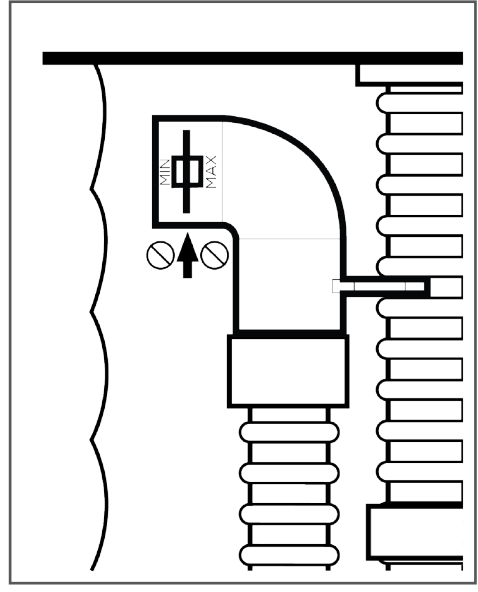
**3B**

Determine Hose Length

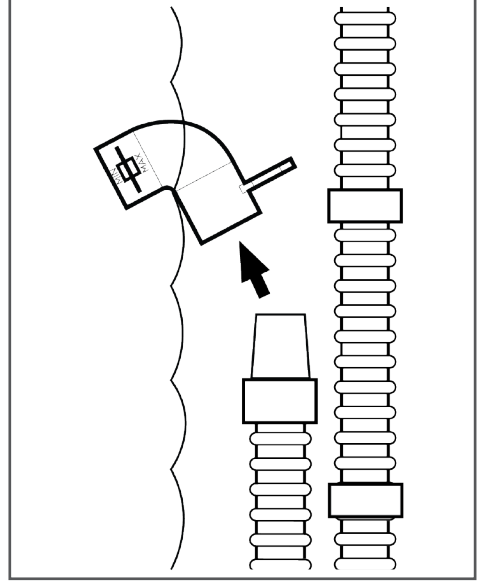
**4**

Install in Skimmer / Hayward Vac Lock®

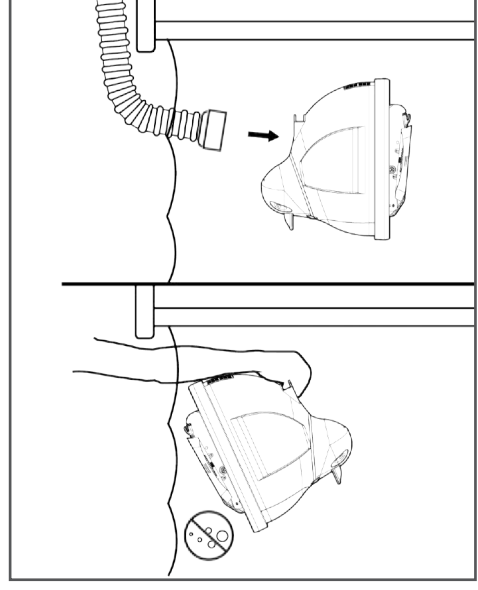




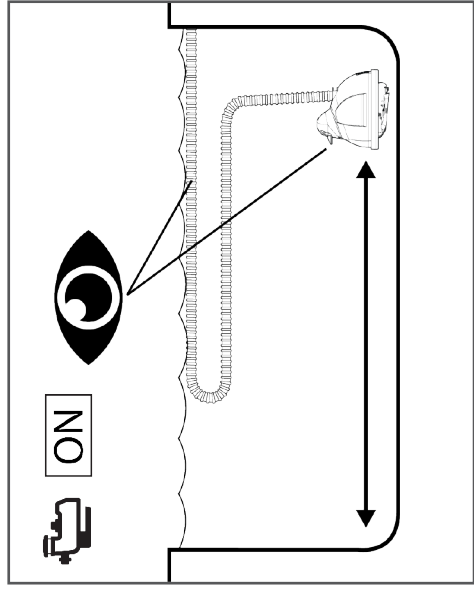
5 Inspect Flow Gauge and Adjust as Required



6 Remove Flow Gauge



7 Connect Hose Cuff



8 Turn Pump On



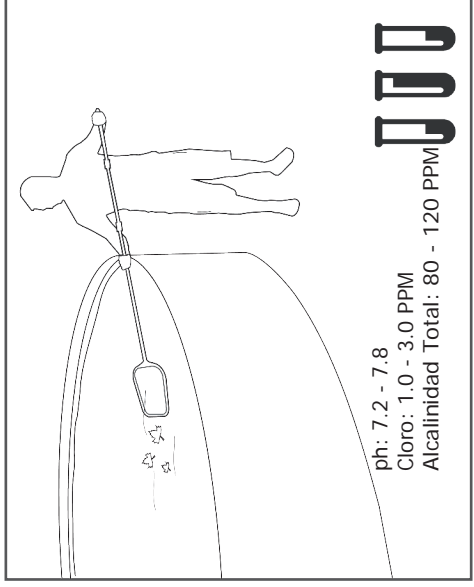
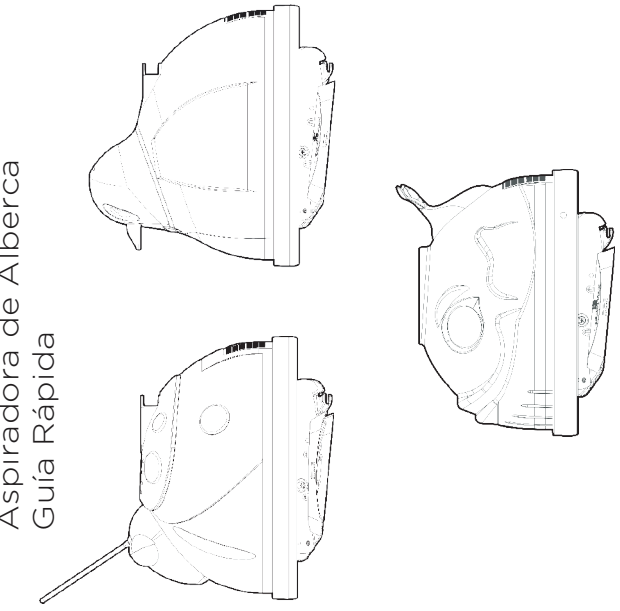
6 Remove Flow Gauge

7 Connect Hose Cuff

Hayward Pool Products
620 Division Street, Elizabeth, NJ 07201 USA
908.351.5400 • www.hayward.com

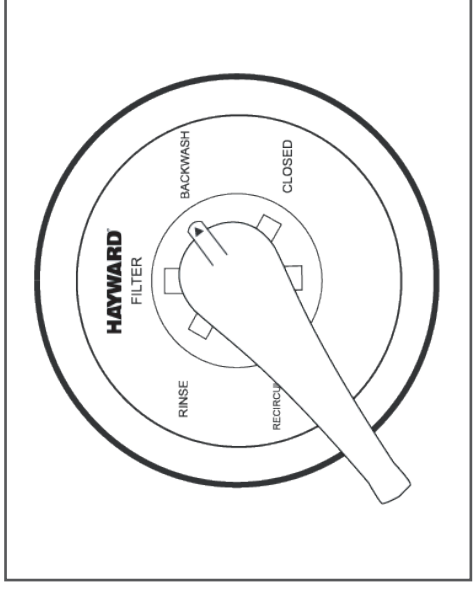
HAYWARD
SERIE POR ENCIMA DELSUELO
Aspiradora de Alberca
Guía Rápida

QRG926 Rev. A

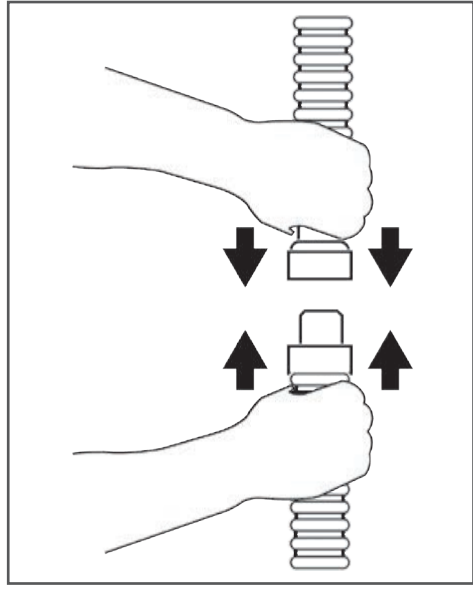


ph: 7.2 - 7.8
Cloro: 1.0 - 3.0 PPM
Alcalinidad Total: 80 - 120 PPM

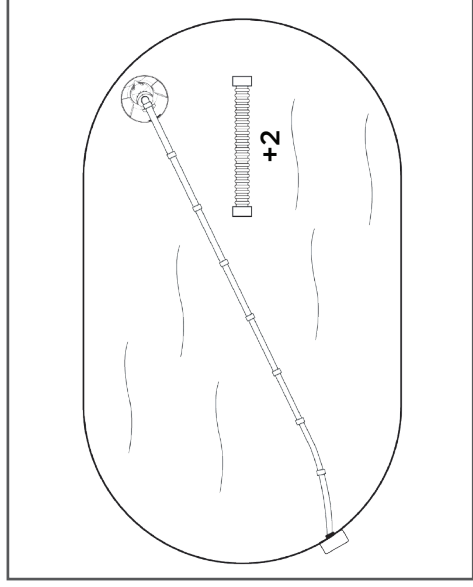
1 Retire Basura /
Cheque químicos de alberca



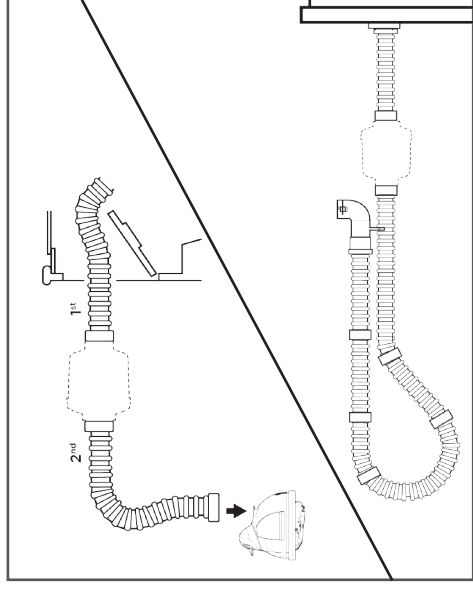
2 Limpie Filtro



3 Conecte las secciones de manguera



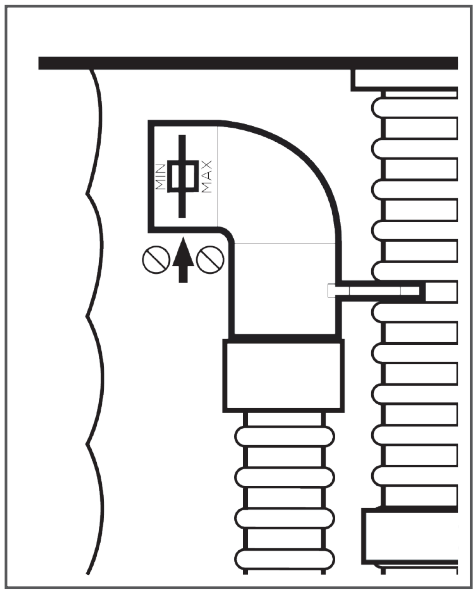
3B Determine el largo de la manguera



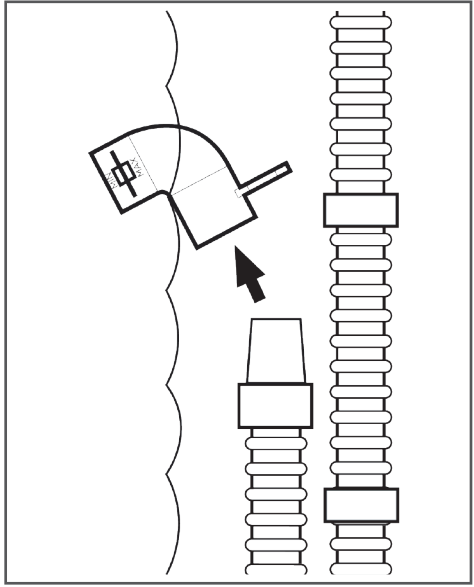
4 Instale el colador / Hayward Vac Lock



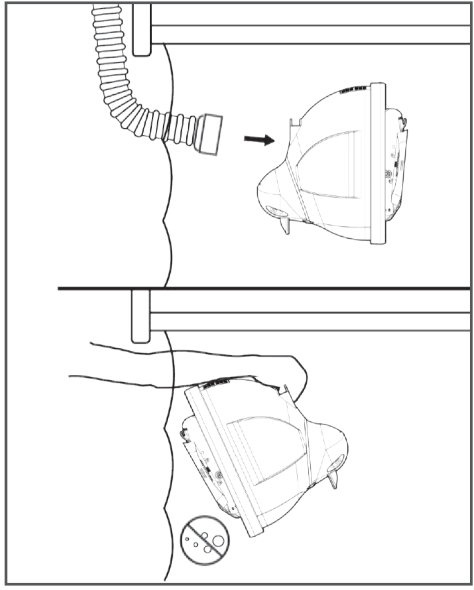
Continuación



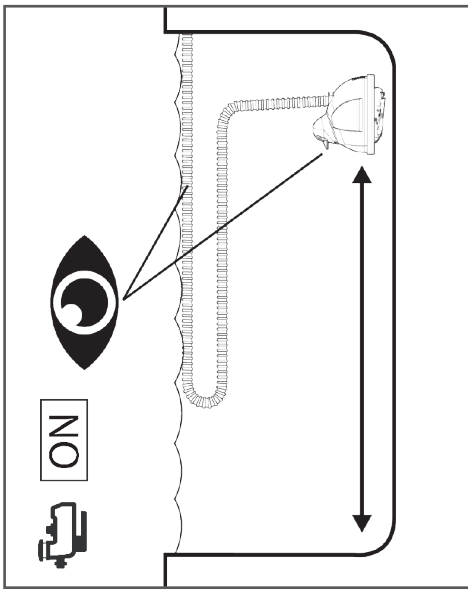
5 Inspeccione el medidor de flujo y ajuste si se requiere



6 Quite el medidor de flujo



7 Conecte la manguera



8 Prenda la Bomba

Hayward Pool Products
620 Division Street, Elizabeth, NJ 07201 USA
908.351.5400 • www.hayward.com