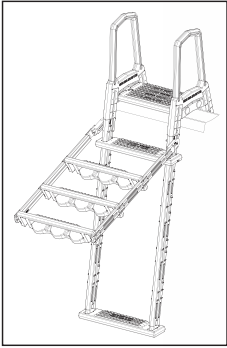


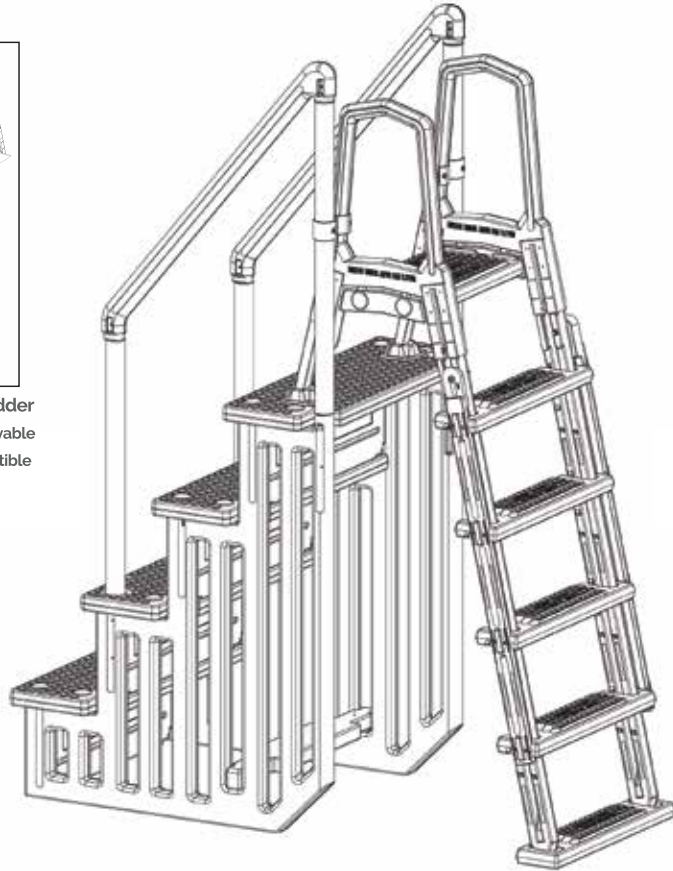
CREATE COMPLETE STEP/LADDER COMBO WITH OUR 87939 EXTERNAL LADDER (SOLD SEPARATELY)

CRÉEZ UN COMBO COMPLET MARCHE/ÉCHELLE AVEC NOTRE ÉCHELLE EXTÉRIEURE 87939  
(VENDU SÉPARÉMENT)

CREA COMBO COMPLETO DE ESCALA / ESCALERA CON NUESTRA ESCALERA EXTERNA 87939  
(SE VENDE POR SEPARADO)



87939 Flip-up external ladder  
87939 Échelle extérieure relevable  
87939 Escalerilla externa abatible



87940 + 87939 (SOLD SEPARATELY)

87940 + 87939 (VENDU SÉPARÉMENT) / 87940 + 87939 (SE VENDE POR SEPARADO)

This unit has a one-year limited warranty from manufacturer defects.

Cet appareil bénéficie d'une garantie limitée d'un an contre les défauts de fabrication.

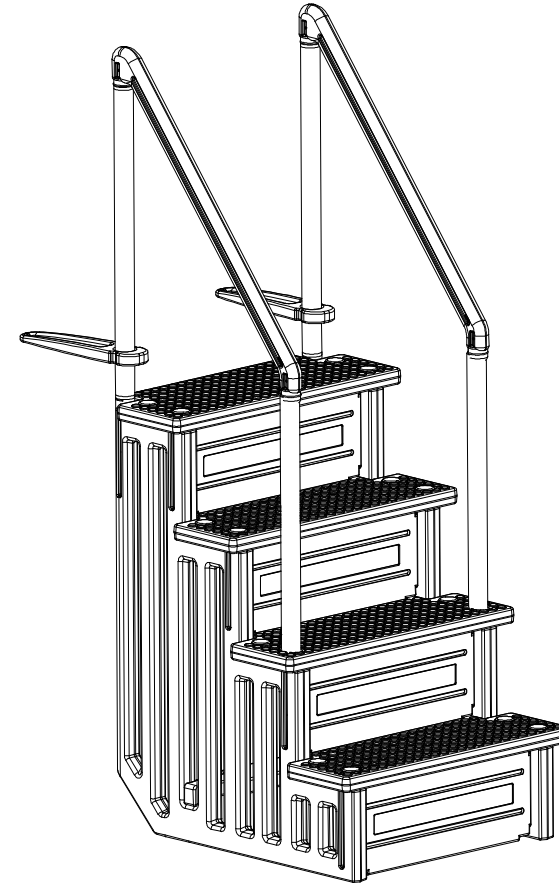
Esta unidad tiene una garantía limitada de un año contra defectos del fabricante.

**HYDROTOOLS**<sup>™</sup>  
By **SWIMLINE**<sup>®</sup>

HYDROTOOLS by Swimline/International Leisure Products, Inc  
191 Rodeo Drive, Edgewood, NY 11717  
Tel (631) 254-2155 • www.swimline.com

#87940

**HYDROTOOLS**<sup>™</sup>  
By **SWIMLINE**<sup>®</sup>



**ABOVE GROUND POOL STEP WITH HANDRAILS**

ASSEMBLY & INSTALLATION INSTRUCTIONS

**PISCINE HORS SOL ÉTAPE AVEC MAINS COURANTES**

INSTRUCTIONS DE MONTAGE ET D'INSTALLATION

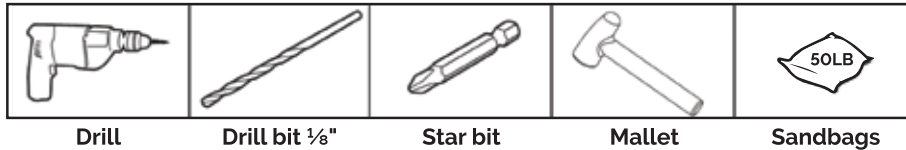
**SOBRE LA PISCINA DEL SUELO PASO CON PASAMANOS**

INSTRUCCIONES DE MONTAJE E INSTALACIÓN

## SAFETY INSTRUCTIONS:

- The distance is adjustable from 48 to 54 inches (122cm to 137cm)
- The stairs must be installed according to the instructions of the manufacturer.
- One person on the stairs at a time.
- Always face the stairs to enter or come out of the swimming pool.
- Do not jump or dive from the stairs.
- Do not swim behind or around the stairs.

## REQUIRED TOOLS FOR INSTALLATION:



REFER TO PAGES 8 - 11 FOR ASSEMBLY INSTRUCTIONS

REF #	ILP #	DESCRIPTION	QTY
1	87940SIDE	Side Panels	2
2	87940STEP	Top Step	1
3	87940BSTEP	Bottom Step	2
4	87940RACK	Stabilizing Rack	1
5	87940RISER	Riser	4
6	87940CAP	Lock Cap	16
7	87940MPOST	Mid Post	2
8	87940EPOST	End Post	2
9	87940RAIL	Handrail	2
10	87940CON	Deck Connector	2
11	87940MSTEP	Middle Step	1
12	87940HDWE	Screw ST5.5X30	4
13	87940HDWE	Screw ST5.5X20	16
NA	87941	Extra Stabilizing Weights (Pair) (Not Included)	2

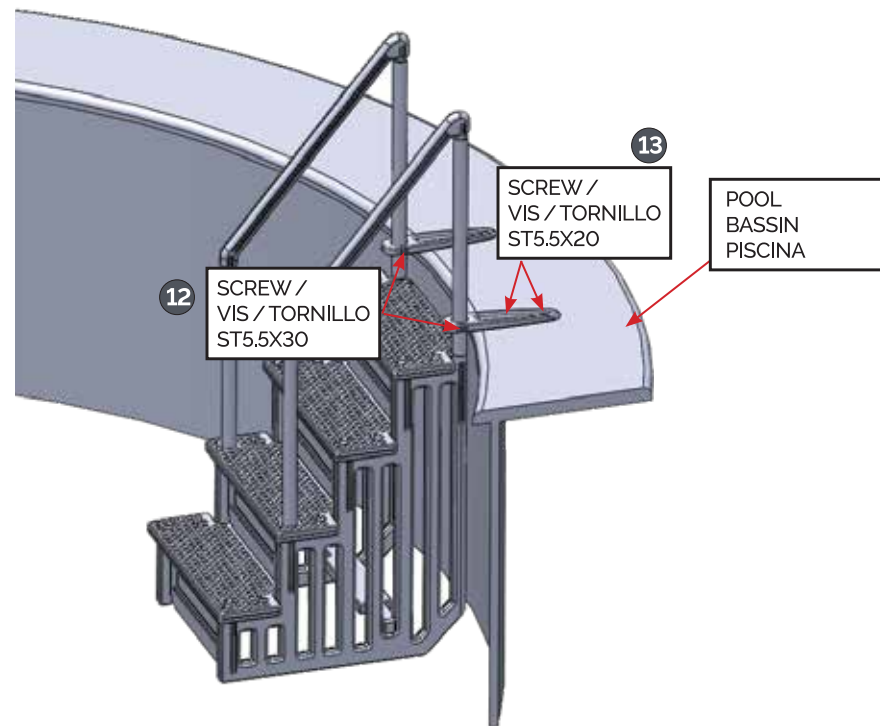
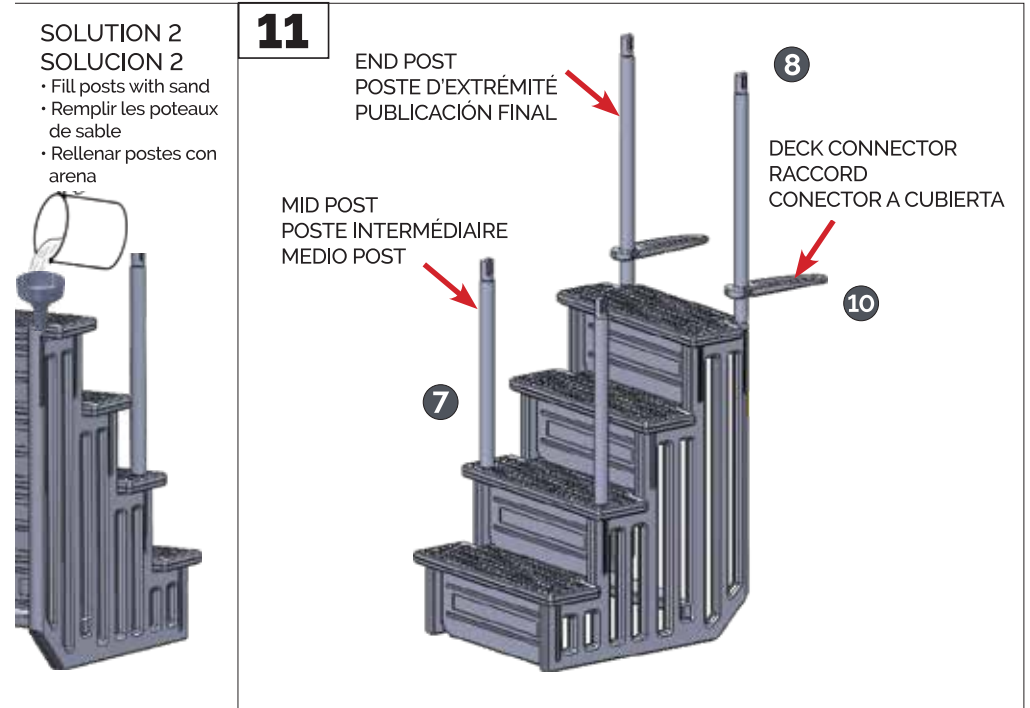


DIAGRAM:

**9**

SOLUTION 1  
SOLUCION 1

87941 WEIGHTS MUST BE PURCHASED SEPARATELY  
87941 POIDS DOIVENT ÊTRE ACHETÉS SÉPARÉMENT  
87941 PESOS DEBEN COMPRARSE SEPARADAMENTE

**10**

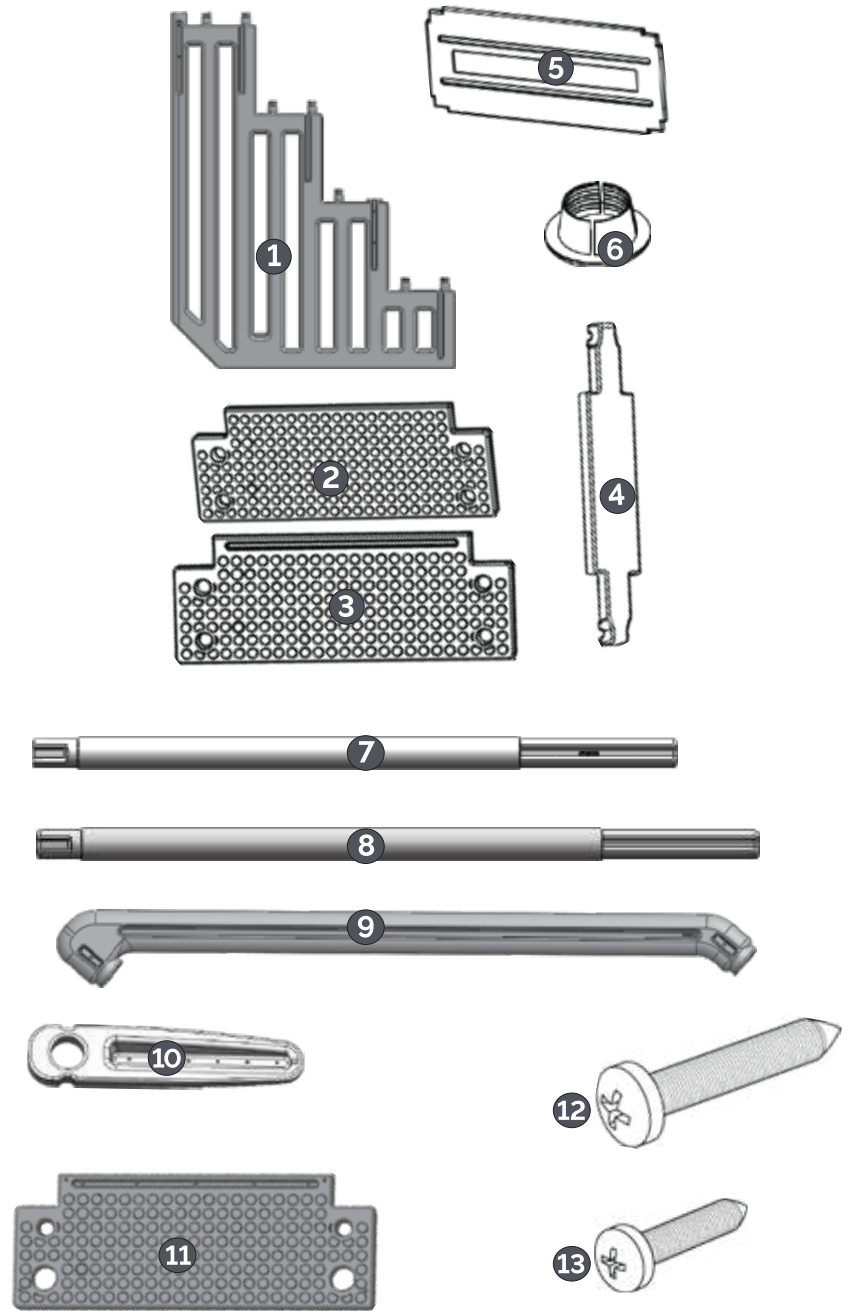
**12**

HANDRAIL  
RAMPE  
PASAMANOS

**13**

SCREW /  
VIS / TORNILLO  
ST5.5X20

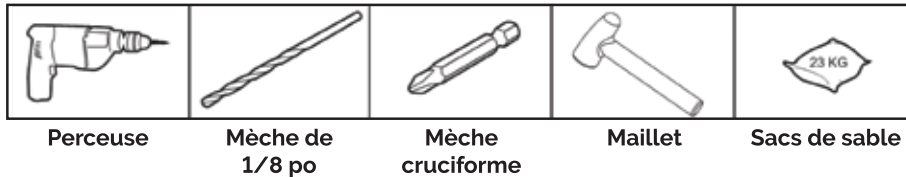
**13**



## DIRECTIVES DE SÉCURITÉ :

- La distance est ajustable de 48 à 54 pouces (122-137 cm)
- Les escaliers doivent être installés selon les directives du fabricant.
- Une seule personne à la fois sur les escaliers.
- Faites toujours face aux escaliers pour entrer ou sortir de la piscine.
- Ne sautez pas ou ne plongez pas à partir des escaliers
- Ne nagez pas derrière ni autour des escaliers.

## OUTILS REQUIS POUR L'INSTALLATION :



CONSULTEZ LES PAGES 8- 11 POUR LES INSTRUCTIONS DE MONTAGE

N.	ILP #	DESCRIPTION	QTE
1	87940SIDE	Panneaux latéraux	2
2	87940STEP	Étape supérieure	1
3	87940BSTEP	Étape inférieure	2
4	87940RACK	Support de stabilisation	1
5	87940RISER	Contre marche	4
6	87940CAP	Embouts	16
7	87940MPOST	Poste intermédiaire	2
8	87940EPOST	Poteau d'extrémité	2
9	87940RAIL	Rampe	2
10	87940CON	Raccord	2
11	87940MSTEP	Étape marches	1
12	87940HDWE	Vis ST5.5X30	4
13	87940HDWE	Vis ST5.5X20	16
NA	87941	Poids de stabilisation supplémentaires (paire) (non inclus)	2

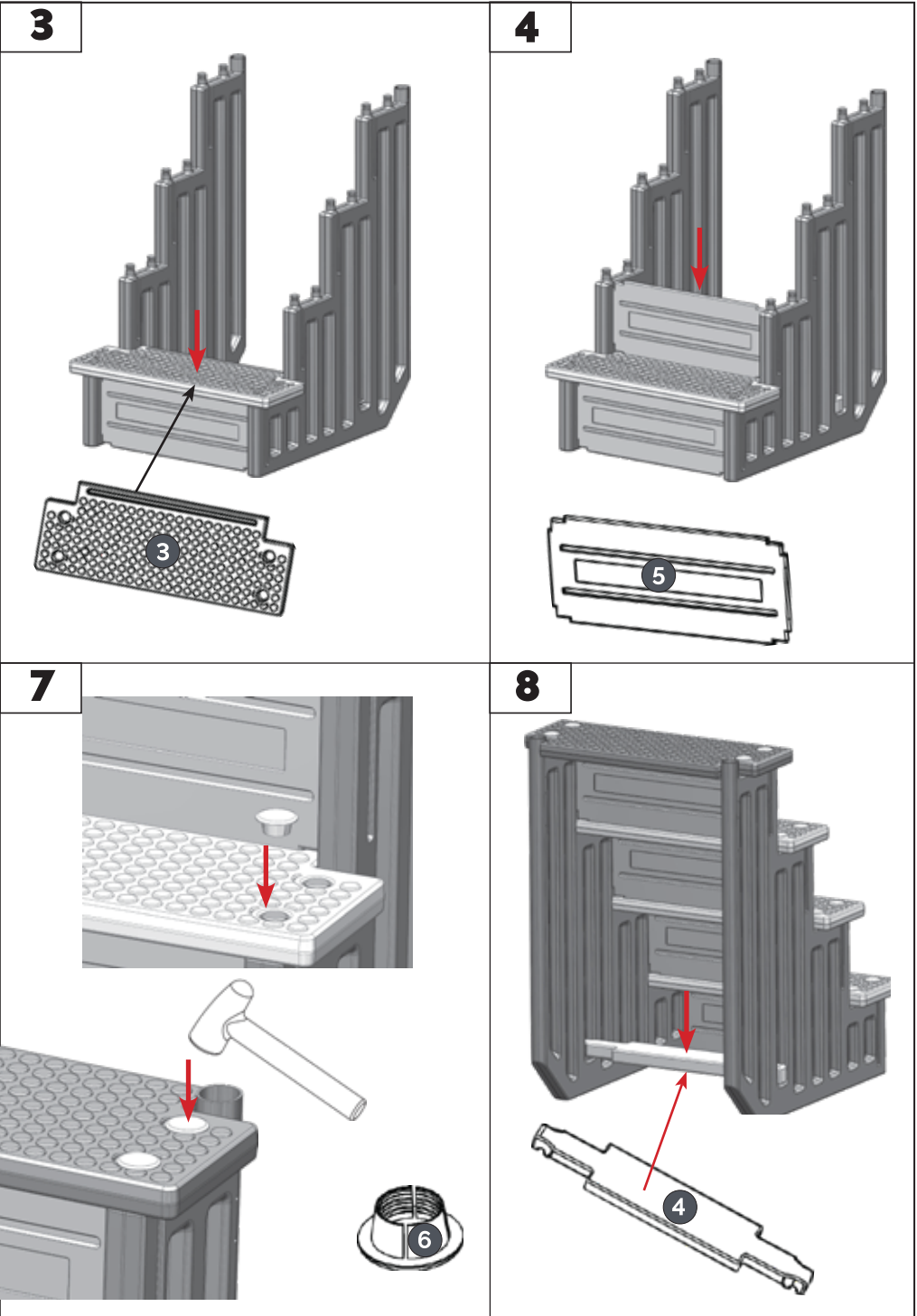
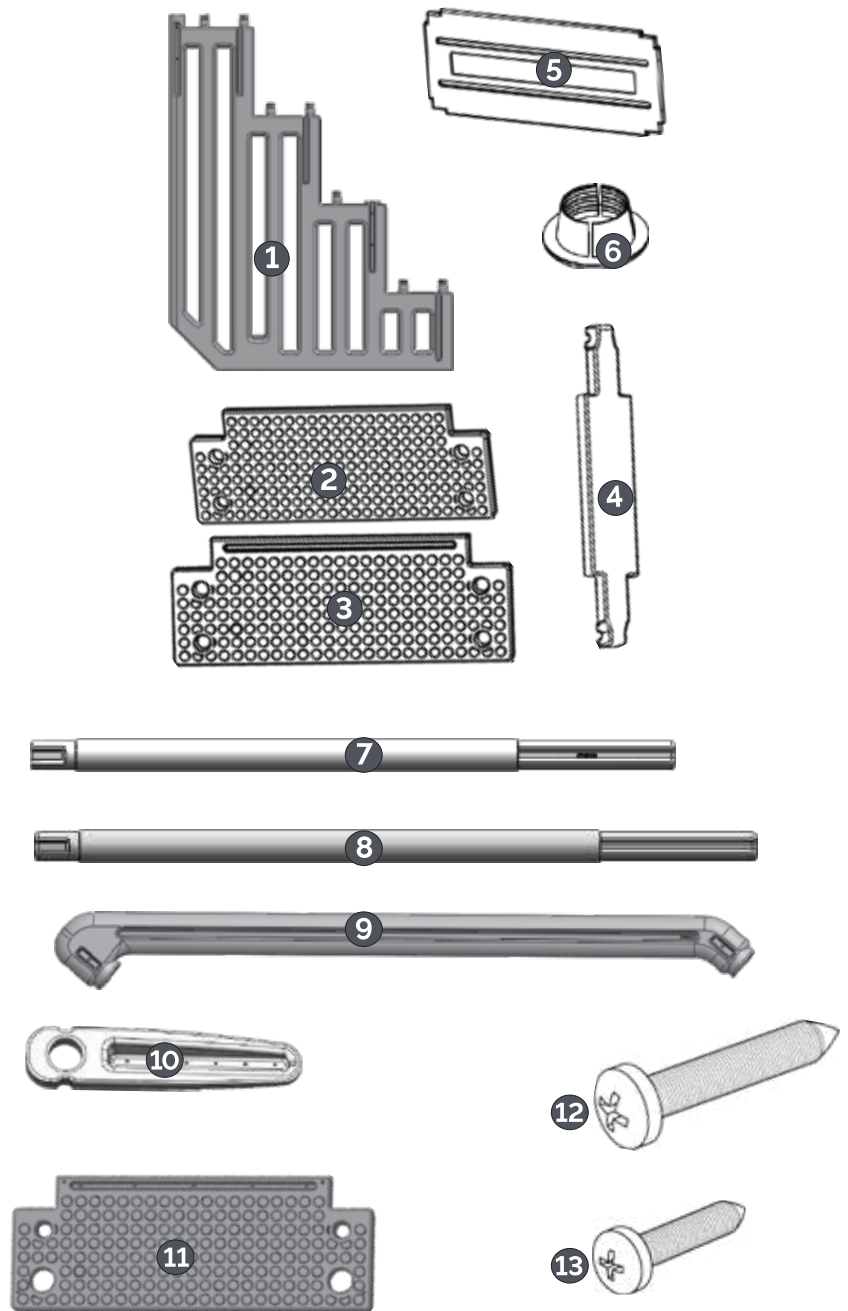
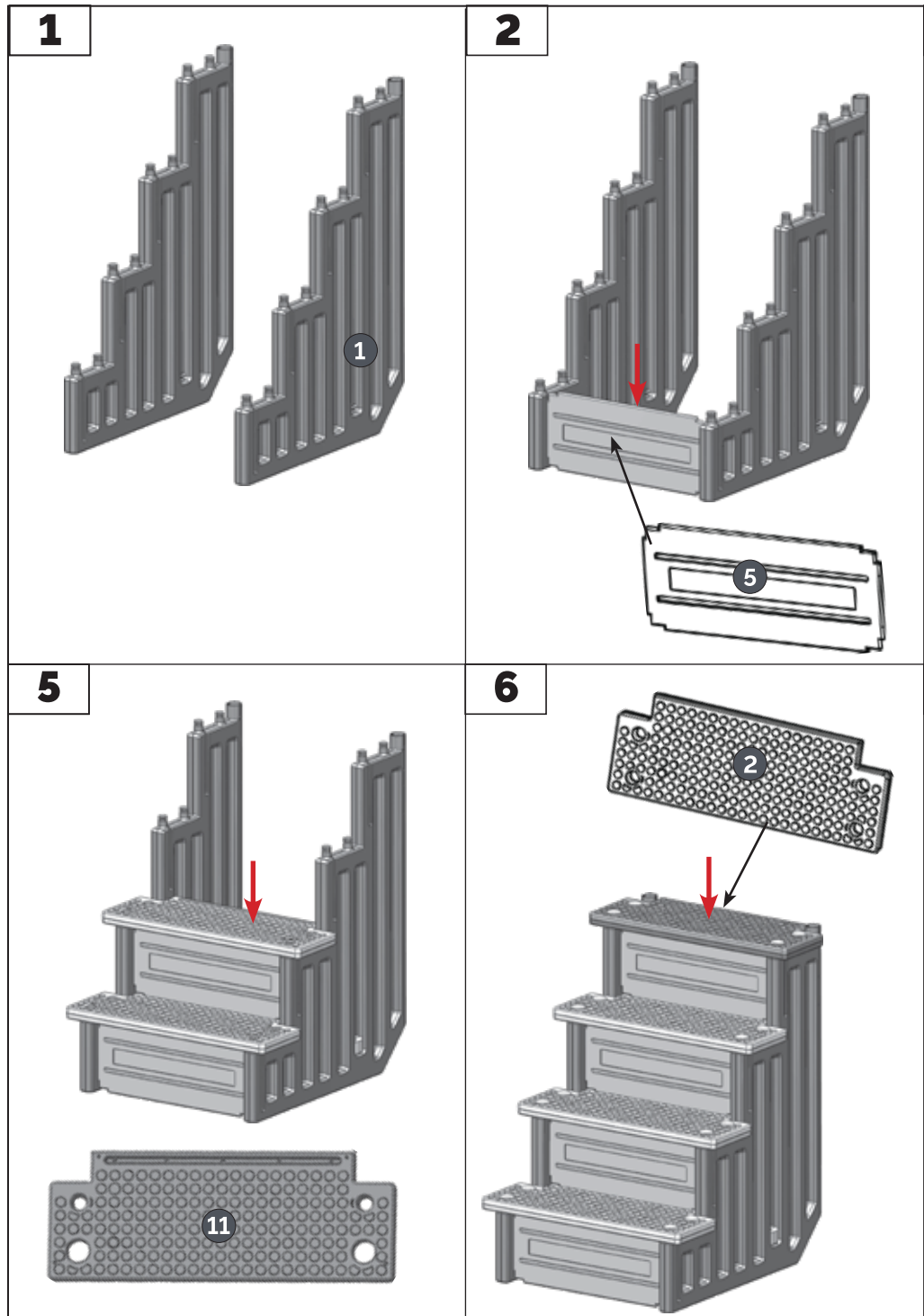




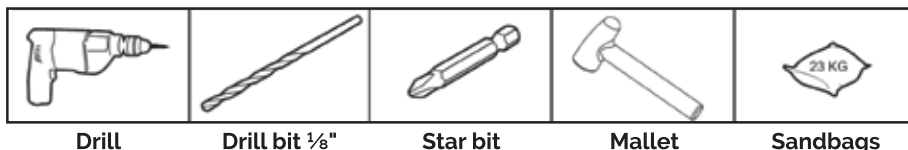
DIAGRAMME :



## INSTRUCCIONES DE SEGURIDAD:

- La distancia se ajusta de 48 a 54 pulgadas (122cm a 137cm)
- La escalera debe instalarse siguiendo las instrucciones del fabricante.
- Una persona a la vez sobre la escalera.
- Siempre mire las escaleras al entrar o salir de la piscina.
- No salte o se eche clavados desde la esclaera
- No nade detras o alrededor de las escaleras.

## HERRAMIENTAS REQUERIDAS PARA LA INSTALACIÓN



Drill

Drill bit 1/8"

Star bit

Mallet

Sandbags

CONSULTE LAS PÁGINAS 8 - 11 PARA LAS INSTRUCCIONES DE MONTAJE

REF #	ILP #	DESCRIPCION	CANT
1	87940SIDE	Paneles laterales	2
2	87940STEP	Escalones superior	1
3	87940BSTEP	Escalones inferior	2
4	87940RACK	Estante de estabilización	1
5	87940RISER	Bandas	4
6	87940CAP	Tapas de bloqueo	16
7	87940MPOST	Medio post	2
8	87940EPOST	Publicación final	2
9	87940RAIL	Pasamanos	2
10	87940CON	Conector a cubierta	2
11	87940MSTEP	Escalones intermedio	1
12	87940HDWE	Tornillo ST5.5X30	4
13	87940HDWE	Tornillo ST5.5X20	16
NA	87941	Pesas estabilizadoras adicionales (par) (no incluidas)	2

## DIAGRAMA:

