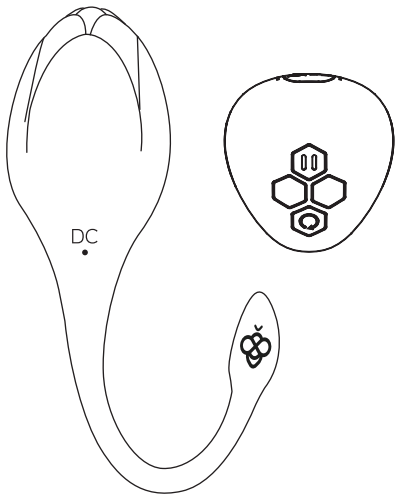


User Manual



Quality

Surpassing standards from Europe and America

Material Safety

All Honey Play Box products are manufactured using environmental friendly materials including Silicone and ABS plastics. They are harmless to human body.

International Certification

Honey Play Box products have passed EU ROHS certification and meet EU CE Directive and WEEE Directive. Honey Play Box products are "Green" meeting the official safety and environmental protection standard issued by agencies in Europe and North America.



Additional Information:

The EU CE Directive and the WEEE Directive are referred to as the "Twin Directives for Environmental Protection" or "Double Green Directives" and are used to restrict hazardous substances in electronic products including lead, cadmium, and mercury. ROHS stands for "Restriction of the Use of Certain Hazardous Substances"; and WEEE stands for "Waste Electrical and Electronic Equipment". Products that meet the standards set out in these two directives can be advertised as "Green Products".

EU CE Directive:

Is the collective name of a series of product standards issued by the European Union; enterprises complying with the standard may apply for CE certification mark on their products and labelling. Honey Play Box products surpass the standards set out by these directives and are authorized to use the mark identifying that the products comply with all EU requirements.

WARNING!

Proper maintenance and care may extend the product's service life. Before using the product, please read the following safety instruction carefully.

1. Please comply with the following before using the product:
Clean the product completely: Scrub it with an antibacterial soap and then wash with clean hot water; at last, wipe it gently with towel or soft cloth.
2. During using the product
 - NO using massage oil or hand cream as lubricant.
 - NO using silicon-based lubricant, because it'll damage the organosilicone surface.

Reminder: Do not use any cleaning agent containing alcohol, gasoline or acetone to wipe the product. Avoid direct solar radiation and long-time exposure to the high-temperature environment. The product shall be stored in a clean and dry place without contact with other plastic products.

Maintenance of the Built-in Battery:

- This product uses rechargeable batteries. A new battery could play its full effectiveness after two or three charging and discharging processes.
- A battery can be charged or discharged for over 100 times and will go matured finally. After being charged fully, the battery shall be disconnected with the charger, or overcharge may reduce the battery life.
- When the product is idle, the electric quantity of fully charged battery will lose gradually.
- If the product is placed in a too hot or cold place, it will reduce the battery capacity and shorten the battery life. If the battery is too hot or cold, the battery life will be also short even though it is charged fully.

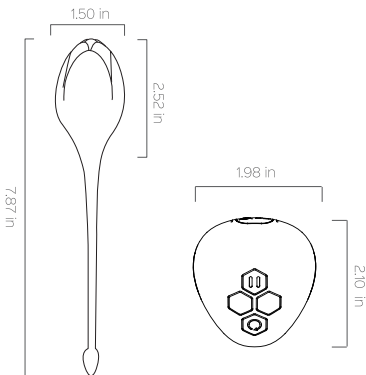
Battery Warning!

- When the battery damaged or tampered with, it could cause fire or chemical burn. Explosion may happen when the battery is damaged.
- The battery shall be disposed in accordance with the local laws and regulations. If possible, please recycle it. Users shall not take out or replace the battery by themselves; otherwise, the risky operation may damage the product.

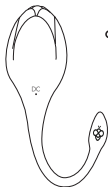
Please take a few minutes to read the instructions before using the product. Please charge and clean the product before using it. It's recommended to use the original charging cable only.

Product Materials	ABS, Silicone
Battery	Li-ion Rechargeable
Using Time	1 Hour
Charging Time	2 Hours
Waterproof	IPX6
Net Weight	Device: 0.14lb; Remote Control: 0.06lb
Size	Device: 7.87*1.50*2.52 in/20*4*6.4cm Remote Control: 1.98*2.10 in/5.05*5.34cm

• Size



• Buttons Display

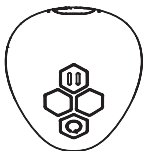


 On/Off & Modes Switching Button

- USB Charging Port


Pause 

Modes Switching Button 






• Instruction

Controlled with a button on the vibrator:

- Press and hold the  button for 2s to turn the device on/off. Press again to switch between 9 vibration modes.

Remote control:

- After turning on the vibrator, press the  button on the remote control to cycle through 9 vibration modes.
- To stop the current vibration mode, press the  button on the remote control after turning on the vibrator. Press the  button to restart the current vibration mode.

• Light Indicator

Charging	—————	Light flashes
Fully charged	—————	Light on permanently
While working	—————	Light on

• Maintenance

- Wash it thoroughly with soapy water or toy cleaner.
- Air dry or dry it with a clean towel.
- Store it in a cool, dry and dust-free place, avoid direct sunlight.

• Attention

- This product is for adult use only; keep out of reach of children.
- It's recommended to use with water-based lubricants.
- Please stop using immediately if you feel uncomfortable during use.

• APP Control

- The product is APP-enabled. Please search for "HoneyPlayBox" on your **Apple Store** or Google Play to download it.
- **Sign up & Login:** After installing the "HoneyPlayBox" app, complete the registration process and log in to your account.
- **Activation:** Turn on your product and enable Bluetooth on your phone.
- **Connect:** Click on "Bluetooth Connect." The app will recognize the devices nearby. Select one toy, then click on "Connect" until it prompts "Successfully Connected".

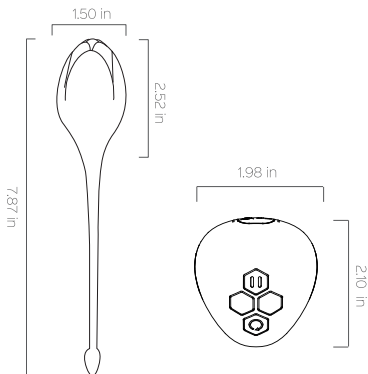
Our app gets updated constantly. Scan the QR code below to explore our latest detailed **App Guide** or visit this link: <https://www.honeyplaybox.com/collections/app>.



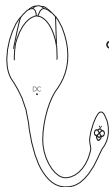
Tómese unos minutos para leer las instrucciones de este manual antes de usar el producto. Por favor, cargue y limpie el producto antes de usarlo. Se recomienda usar solo el cable original.

Materiales del producto	ABS, Silicona
Batería	Li-ion recargable
Tiempo de uso	1 Hora
Tiempo de carga	2 Horas
Impermeable	IPX6
Peso neto	Dispositivo: 0.14 lb; Control Remoto: 0.06 lb
Tamaño	Dispositivo: 7.87*1.50*2.52 in/20*4*6.4cm Control Remoto: 1.98*2.10 in/5.05*5.34cm

• Tamaño



• Visualización de botones

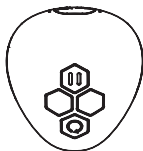


Botón de Encendido/
Apagado y Cambio de Modos

- Puerto de Carga USB


Pausa ||

Botón de cambio de modos ↻






• Instrucciones

Controlado con un botón en el vibrador:

- Presione y mantenga presionado el  botón durante 2 segundos para encender/apagar el dispositivo. Presione nuevamente para cambiar entre 9 modos de vibración.

Control remoto:

- Después de encender el vibrador, presione el  botón en el control remoto para recorrer los 9 modos de vibración.
- Para detener el modo de vibración actual, presione el  botón en el control remoto después de encender el vibrador. Presione el  botón para reiniciar el modo de vibración actual.

• Indicadores de luz

Cargando	—————	Destellos de luz
Carga completa	—————	Luz encendida permanentemente
Mientras trabaja	—————	Luz encendida

• Mantenimiento

- Lávalo a fondo con agua jabonosa o limpiador de juguetes.
- Secar con una toalla limpia.
- Guardar en un lugar fresco, seco y libre de polvo, evitar la luz solar directa.

• Atención

- Este producto es solo para uso de personas adultas; manténgalo fuera del alcance de los niños.
- Se recomienda usar con lubricantes a base de agua.
- Por favor, deje de usar inmediatamente si siente algún tipo de incomodidad durante su uso.

• Control de la APP

- El producto cuenta con aplicaciones (APP). Por favor, busca "HoneyPlayBox" en tu **Apple Store** o **Google Play** para descargarlo.
- **Registrarse e Iniciar Sesión:** Después de instalar la aplicación "HoneyPlayBox", complete el proceso de registro e inicie sesión en su cuenta.
- **Activación:** Encienda su producto y habilite Bluetooth en su teléfono.
- **Conectar:** Haga clic en "Conectar Bluetooth". La aplicación reconocerá los dispositivos cercanos. Seleccione un juguete y haga clic en "Conectar" hasta que aparezca "Conexión exitosa".

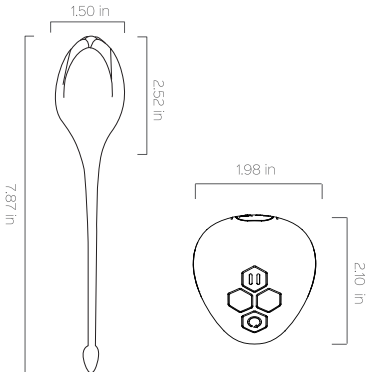
Nuestra aplicación se actualiza constantemente. Escanee el código QR a continuación para explorar nuestra última **Guía de la aplicación** detallada o visite este enlace:
<https://www.honeyplaybox.com/collections/app>.



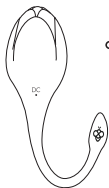
Veillez prendre quelques minutes pour lire les instructions avant d'utiliser le produit. Veillez charger et nettoyer le produit avant de l'utiliser. Il est recommandé d'utiliser uniquement le câble de charge d'origine.

Matériaux du produit	ABS, silicone
Batterie	Batterie rechargeable Li-ion
Temps d'utilisation	1 heure
Temps de charge	2 heures
Étanche	IPX6
Poids Net	Appareil : 0,14 lb ; Télécommande : 0,06 lb
Taille	Appareil : 7.87*1.50*2.52 in/20*4*6.4cm Télécommande : 1.98*2.10 in/5.05*5.34cm

• Taille

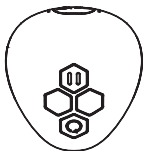


• Affichage des boutons



-  Bouton marche/arrêt et de changement de modes
- Port de charge USB

Pause ||





Bouton de Changement de Modes 

• Instructions

Contrôlé avec un bouton sur le vibromasseur :

- Appuyez et maintenez le  bouton pendant 2 secondes pour allumer/éteindre le dispositif. Appuyez à nouveau pour basculer entre 9 modes de vibration.

Télécommande :

- Après avoir allumé le vibromasseur, appuyez sur le  bouton de la télécommande pour parcourir les 9 modes de vibration.
- Pour arrêter le mode de vibration actuel, appuyez sur le || bouton de la télécommande après avoir allumé le vibromasseur. Appuyez sur le  bouton pour redémarrer le mode de vibration actuel.

• Indicateur lumineux

Chargement	—————	la lumière clignote
Complètement chargé	—————	la lumière reste allumée en continu
En cours d'utilisation	—————	la lumière est allumée

• Entretien

- Lavez-le soigneusement avec de l'eau savonneuse ou un nettoyant pour jouets.
- Laissez-le sécher à l'air ou séchez-le avec une serviette propre.
- Rangez-le dans un endroit frais, sec et sans poussière, à l'abri de la lumière directe du soleil.

• Attention

- Ce produit est réservé à un usage adulte ; tenir hors de portée des enfants.
- Il est recommandé de l'utiliser avec des lubrifiants à base d'eau.
- Veuillez cesser immédiatement de l'utiliser si vous ressentez une gêne pendant l'utilisation.

• Contrôle via l'application

- Le produit est compatible avec les applications (APP). Veuillez rechercher "HoneyPlayBox" sur votre **Apple Store** ou **Google Play** pour le télécharger.
- **S'inscrire et se connecter** : Après avoir installé l'application "HoneyPlayBox", complétez le processus d'inscription et connectez-vous à votre compte.
- **Activation** : Allumez votre produit et activez le Bluetooth sur votre téléphone.
- **Connexion** : Cliquez sur "Connexion Bluetooth". L'application reconnaîtra les appareils à proximité. Sélectionnez un jouet, puis cliquez sur "Connecter" jusqu'à ce qu'il affiche "Connecté avec succès".

Notre application est constamment mise à jour. Scannez le code QR ci-dessous pour explorer notre dernière **Guide détaillé de l'application** ou visitez ce lien :

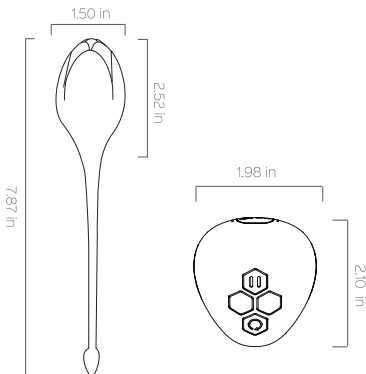
<https://www.honeyplaybox.com/collections/app>.



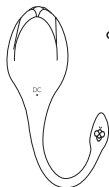
Bitte nehmen Sie sich einige Minuten Zeit, um die Anweisungen vor der Verwendung des Produkts zu lesen. Bitte laden und reinigen Sie das Produkt vor der Verwendung. Es wird empfohlen, nur das Original-Ladekabel zu verwenden.

Produktmaterialien	ABS, Silikon
Akku	Wiederaufladbarer Li-Ionen-Akku
Nutzungsdauer	1 Stunden
Ladezeit	2 Stunden
Wasserdicht	IPX6
Nettogewicht	Gerät: 0,14 Pfund; Fernbedienung: 0,06 Pfund
Größe	Gerät: 7.87*1.50*2.52 in/20*4*6.4cm Fernbedienung: 1.98*2.10 in/5.05*5.34cm

• Größe



• Tastenanzeige

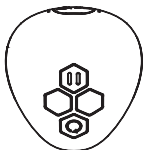


 Ein-/Ausschalt- und Moduswechselknopf

- USB-Ladeanschluss


Pause 

Moduswechselknopf 






• Anleitung

Gesteuert mit einem Knopf am Vibrator:

- Drücken und halten Sie den  Knopf 2 Sekunden lang, um das Gerät ein-/auszuschalten. Drücken Sie erneut, um zwischen 9 Vibrationsmodi zu wechseln.

Fernbedienung:

- Nach dem Einschalten des Vibrators drücken Sie den  Knopf auf der Fernbedienung, um durch 9 Vibrationsmodi zu wechseln.
- Um den aktuellen Vibrationsmodus zu stoppen, drücken Sie nach dem Einschalten des Vibrators den  Knopf auf der Fernbedienung. Drücken Sie den  Knopf, um den aktuellen Vibrationsmodus neu zu starten.

• Lichtanzeige

Laden ————— Licht blinkt

Vollständig geladen ————— Licht leuchtet dauerhaft

Während des Betriebs ————— Licht leuchtet

• Wartung

- Waschen Sie es gründlich mit Seifenwasser oder Spielzeugreiniger.
- Lassen Sie es an der Luft trocknen oder trocknen Sie es mit einem sauberen Handtuch.
- Bewahren Sie es an einem kühlen, trockenen und staubfreien Ort auf und vermeiden Sie direkte Sonneneinstrahlung.

• Achtung

- Dieses Produkt ist nur für Erwachsene bestimmt; außerhalb der Reichweite von Kindern aufbewahren.
- Die Verwendung mit wasserbasierten Schmiermitteln wird empfohlen.
- Bitte beenden Sie die Verwendung sofort, wenn Sie sich während der Verwendung unwohl fühlen.

• APP-Steuerung

- Das Produkt ist APP-fähig. Bitte suchen Sie "HoneyPlayBox" im **Apple Store** oder **Google Play**, um es herunterzuladen.
- **Anmelden & Einloggen:** Nach der Installation der "HoneyPlayBox"-App vervollständigen Sie den Registrierungsprozess und melden sich in Ihrem Konto an.
- **Aktivierung:** Schalten Sie Ihr Produkt ein und aktivieren Sie Bluetooth auf Ihrem Telefon.
- **Verbindung herstellen:** Klicken Sie auf "Bluetooth-Verbindung". Die App erkennt die in der Nähe befindlichen Geräte. Wählen Sie ein Spielzeug aus und klicken Sie auf "Verbinden", bis "Erfolgreich verbunden" angezeigt wird.

Unsere App wird ständig aktualisiert. Scannen Sie den QR-Code unten, um unsere neueste detaillierte **App-Anleitung** zu erkunden, oder besuchen Sie diesen Link:

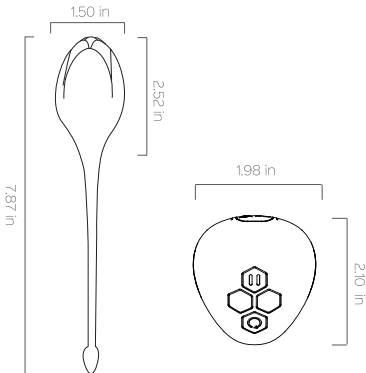
<https://www.honeyplaybox.com/collections/app>.



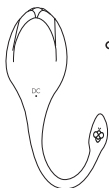
Si prega di dedicare qualche minuto alla lettura delle istruzioni prima di utilizzare il prodotto. Si prega di caricare e pulire il prodotto prima dell'uso. Si consiglia di utilizzare solo il cavo di ricarica originale.

Materiali del prodotto	ABS, silicone
Batteria	Batteria ricaricabile al litio
Tempo di utilizzo	1 ora
Tempo di ricarica	2 ore
Impermeabilità	IPX6
Peso netto	Dispositivo: 0,14 libbre; Telecomando: 0,06 libbre
Dimensioni	Dispositivo: 7.87*1.50*2.52 in/20*4*6.4cm Telecomando: 1.98*2.10 in/5.05*5.34cm

• Dimensioni



• Visualizzazione pulsanti

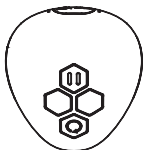


Pulsante di accensione/
spegnimento e cambio modalità

- Porta di ricarica USB


Pausa ||

Pulsante di cambio modalità ↻






• Istruzioni

Controllato con un pulsante sul vibratore:

- Premere e tenere premuto il  pulsante per 2 secondi per accendere/spegnere il dispositivo. Premere di nuovo per passare tra 9 modalità di vibrazione.

Telecomando:

- Dopo aver acceso il vibratore, premere il  pulsante sul telecomando per passare attraverso 9 modalità di vibrazione.
- Per interrompere la modalità di vibrazione corrente, premere il pulsante sul telecomando dopo aver acceso il  vibratore. Premere il  pulsante per riavviare la modalità di vibrazione corrente.

• Indicatore luminoso

Caricamento ————— La luce lampeggia

Completamente carico ————— La luce rimane accesa

Durante il funzionamento ————— La luce è accesa

• Manutenzione

- Lavalo accuratamente con acqua saponata o detergente per giocattoli.
- Asciugare all'aria o con un asciugamano pulito.
- Conservare in un luogo fresco, asciutto e privo di polvere, evitando la luce solare diretta.

• Attenzione

- Questo prodotto è destinato solo ad uso adulto; tenere lontano dalla portata dei bambini.
- Si consiglia di utilizzare lubrificanti a base d'acqua.
- Interrompere immediatamente l'uso se si avverte disagio.

• Controllo tramite APP

- Il prodotto è abilitato per le APP. Cerca "HoneyPlayBox" sul tuo **Apple Store** o **Google Play** per scaricarlo.
- **Registrati e accedi:** Dopo aver installato l'app "HoneyPlayBox", completa il processo di registrazione ed accedi al tuo account.
- **Attivazione:** Accendi il tuo prodotto e abilita il Bluetooth sul tuo telefono.
- **Connessione:** Fai clic su "Connetti Bluetooth". L'app riconoscerà i dispositivi nelle vicinanze. Seleziona un giocattolo, quindi fai clic su "Connetti" finché non appare "Connesso con successo".

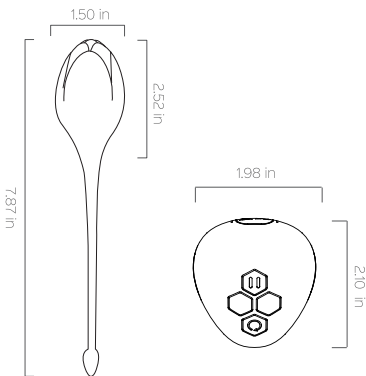
La nostra app viene costantemente aggiornata. Scansiona il codice QR di seguito per esplorare la nostra ultima dettagliata **Guida all'App** o visita questo link: <https://www.honeyplaybox.com/collections/app>.



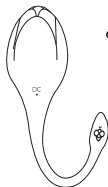
Reserve alguns minutos para ler as instruções antes de usar o produto. Por favor, carregue e limpe o produto antes de usá-lo. Recomenda-se usar apenas o cabo de carregamento original.

Material do produto	ABS, Silicone
Bateria	Li-Ion recarregável
Tempo de Uso	1 hora
Tempo de carregamento	2 horas
À prova d'água	IPX6
Peso líquido	Dispositivo: 0,14 libras; Controle remoto: 0,06 libras
Tamanho	Dispositivo: 7.87*1.50*2.52 in/20*4*6.4cm Controle remoto: 1.98*2.10 in/5.05*5.34cm

• Tamanho



• Exibição de botões

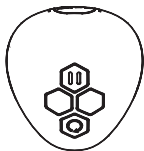


 Botão de ligar/desligar e troca de modos

- Porta de carregamento USB


Pausa 

Botão de troca de modos 






• Instruções

Controlado com um botão no vibrador:

- Pressione e segure o  botão por 2 segundos para ligar/desligar o dispositivo. Pressione novamente para alternar entre 9 modos de vibração.

Controle remoto:

- Após ligar o vibrador, pressione o  botão no controle remoto para percorrer 9 modos de vibração.
- Para parar o modo de vibração atual, pressione o  botão no controle remoto após ligar o vibrador. Pressione o  botão para reiniciar o modo de vibração atual.

• Indicador de luz

Carregando	—————	A luz pisca
Totalmente carregado	—————	Luz acesa permanentemente
Enquanto trabalha	—————	Luz acesa

• Manutenção

- Lave-o cuidadosamente com água e sabão ou limpador de brinquedos.
- Seque-o com uma toalha limpa.
- Armazene-o em local fresco, seco e livre de poeira, evite a luz solar direta.

• Atenção

- Este produto é apenas para uso adulto; Mantenha fora do alcance de crianças.
- Recomenda-se o uso com lubrificantes à base de água.
- Por favor, pare de usar imediatamente se você se sentir desconfortável durante o uso.

• Controle de aplicativo

- O produto é compatível com aplicativos (APP). Por favor, procure "HoneyPlayBox" na sua **Apple Store** ou **Google Play** para fazer o download.
- **Cadastre-se e faça login:** Após instalar o aplicativo "HoneyPlayBox", complete o processo de registro e faça login em sua conta.
- **Ativação:** Ligue o seu produto e ative o Bluetooth no seu telefone.
- **Conectar:** Clique em "Conectar Bluetooth". O aplicativo reconhecerá os dispositivos próximos. Selecione um brinquedo e clique em "Conectar" até que ele indique "Conexão bem-sucedida".

Nosso aplicativo é constantemente atualizado. Escaneie o código QR abaixo para explorar nosso **Guia de Aplicativo** detalhado mais recente ou visite este link:

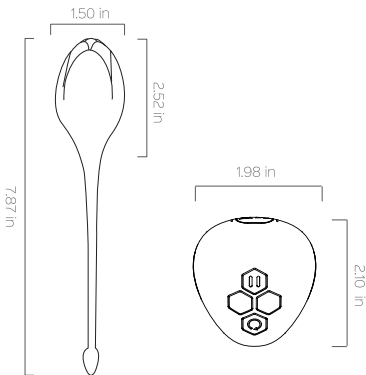
<https://www.honeyplaybox.com/collections/app>.



Gelieve enkele minuten te nemen om de instructies te lezen voordat u het product gebruikt. Gelieve het product op te laden en schoon te maken alvorens het te gebruiken. Het wordt aanbevolen om uitsluitend de originele oplaadkabel te gebruiken.

Productmaterialen	ABS, siliconen
Batterij	Oplaadbaar Li-ion
Gebruikstijd	1 uur
Laadtijd	2 uur
Waterdicht	IPX6
Nettogewicht	Apparaat: 0,14 pond; Afstandsbediening: 0,06 pond
Afmetingen	Apparaat: 7.87*1.50*2.52 in/20*4*6.4cm Afstandsbediening: 1.98*2.10 in/5.05*5.34cm

• Afmetingen



• Knoppenweergave

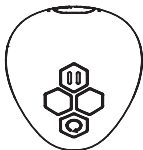


 Aan/uit- en modusschakelknop

- USB-oplaadpoort

Pauzeren 

Modusschakelknop 



• Instructies

Bediend met een knop op de vibrator:

- Druk op de  knop en houd deze 2 seconden ingedrukt om het apparaat in of uit te schakelen. Druk nogmaals om tussen 9 vibratiemodi te schakelen.

Afstandsbediening:

- Nadat de vibrator is ingeschakeld, drukt u op de  knop op de afstandsbediening om door 9 vibratiemodi te bladeren.
- Om de huidige vibratiemodus te stoppen, drukt u op de  knop op de afstandsbediening nadat de vibrator is ingeschakeld. Druk op de  knop om de huidige vibratiemodus te herstarten.

• Lichtindicator

Opladen	—————	Licht knippert
Volledig opgeladen	—————	Licht brandt continu
Tijdens gebruik	—————	Tijdens gebruik

• Onderhoud

- Was het grondig met zeepwater of speelgoedreiniger.
- Aan de lucht laten drogen of drogen met een schone handdoek.
- Bewaar op een koele, droge en stofvrije plaats, vermijd direct zonlicht.

• Let op

- Dit product is alleen voor volwassenen; buiten bereik van kinderen houden.
- Het wordt aanbevolen om het te gebruiken met glijmiddelen op waterbasis.
- Stop onmiddellijk met gebruik als u zich tijdens het gebruik ongemakkelijk voelt.

• APP-besturing

- Het product is APP-geschikt. Zoek alsjeblieft naar "HoneyPlayBox" in de **Apple Store** of **Google Play** om het te downloaden.
- **Aanmelden en inloggen:** Nadat u de "HoneyPlayBox" app heeft geïnstalleerd, voltooit u het registratieproces en logt u in op uw account.
- **ctivering:** Zet uw product aan en schakel Bluetooth in op uw telefoon.
- **Verbinden:** Klik op "Bluetooth Verbinden". De app herkent de apparaten in de buurt. Selecteer een speeltje en klik op "Verbinden" totdat het "Succesvol verbonden" aangeeft.

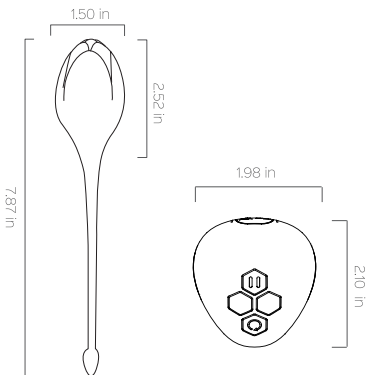
Onze app wordt voortdurend bijgewerkt. Scan de QR-code hieronder om onze nieuwste gedetailleerde **App Gids** te verkennen of bezoek deze link: <https://www.honeyplaybox.com/collections/app>.



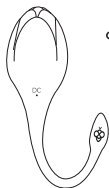
Prosím, před použitím výrobku si přečtěte následující instrukce. Před použitím výrobku ho prosím dobijte a očistěte. Doporučuje se používat pouze původní nabíjecí kabel.

Materiály výrobku	ABS, silikon
Baterie	Li-ionová dobíjecí baterie
Doba použití	1 hodina
Doba nabíjení	2 hodiny
Vodotěsnost	IPX6
Hmotnost	Přístroj: 0,14 lb; Dálkový ovladač: 0,06 lb
Rozměry	Přístroj: 7,87*1,50*2,52 in/20*4*6,4cm Dálkový ovladač: 1,98*2,10 in/5,05*5,34cm

• Rozměry



• Zobrazení tlačítek

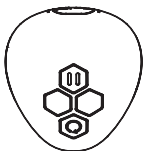


 Tlačítko zapnutí / vypnutí a přepínání režimů

- USB nabíjecí port


Pauza 

Tlačítko přepínání režimů 






• Instrukce

Ovládané tlačítkem na vibrátoru:

- Stiskněte a podržte  tlačítko o dobu 2 sekund pro zapnutí / vypnutí zařízení. Stiskněte znovu pro přepínání mezi 9 vibračními režimy.

Dálkový ovladač:

- Po zapnutí vibrátoru stiskněte  tlačítko na dálkovém ovladači pro procházení 9 vibračními režimy.
- Chcete-li zastavit aktuální vibrační režim, stiskněte  tlačítko na dálkovém ovladači po zapnutí vibrátoru. Stiskněte  tlačítko pro restart aktuálního vibračního režimu.

• Indikátor světla

Nabíjení	—————	Světlo bliká
Plně nabitý	—————	Světlo svítí trvale
Při používání	—————	Světlo svítí

• Údržba

- Důkladně jej omyjte mýdlovou vodou nebo čističem pro hračky.
- Nechte oschnout na vzduchu nebo osušte čistým ručníkem.
- Skladujte na chladném, suchém a bezprašném místě, vyhněte se přímému slunečnímu světlu.

• Pozor

- Tento výrobek je určen pouze pro dospělé; uchovávejte mimo dosah dětí.
- Doporučuje se používat s lubrikanty na vodní bázi.
- Při nepříjemném pocitu během používání ihned přestaňte používat.

• Ovládání aplikací

- Produkt je kompatibilní s aplikacemi (APP). Pro stažení jej vyhledejte v obchodě **Apple Store** nebo **Google Play** pod názvem "HoneyPlayBox".
- **Registrovat a přihlásit:** Po instalaci aplikace "HoneyPlay-Box" dokončete proces registrace a přihlaste se do svého účtu.
- **Aktivace:** Zapněte svůj produkt a povolte Bluetooth na svém telefonu.
- **Připojit:** Klepněte na "Bluetooth připojení". Aplikace rozpozná zařízení v blízkosti. Vyberte jednu hračku a klepněte na "Připojit", dokud se nezobrazí "Úspěšně připojeno".

Naše aplikace je pravidelně aktualizována. Skenujte následující QR kód a prozkoumejte naši nejnovější podrobnou **aplikaci** nebo navštivte tento odkaz:
<https://www.honeyplaybox.com/collections/app>.



DESIGNED WITH YOUR JOY IN MIND