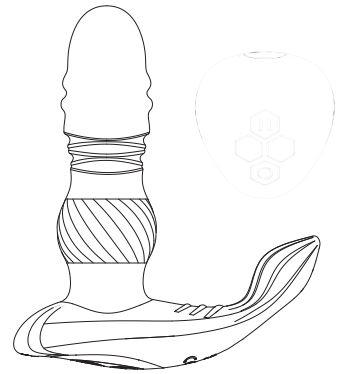


# User Manual

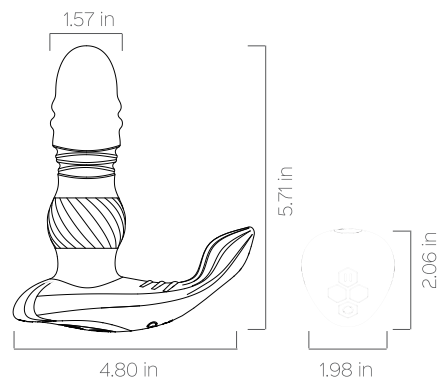


Please take a few minutes to read the instructions before using the product. Please charge and clean the product before using it. It's recommended to use the original charging cable only.

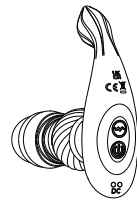
## • Product Specifications

Product Materials	ABS, Silicone
Battery	Li-Ion Rechargeable
Using Time	50 minutes
Charging Time	100 minutes
Waterproof	IPX7
Net Weight	0.40 lbs
Size	Device: 5.71*4.80*1.57in; Remote Control: 2.06*1.98in

## • Size



## • Buttons Display



- ⊖ Vibration Button
- ⊕ On/Off&Thrusting Button

## • Magnetic Charging Connection



Start/Pause&Thrusting Button

Start/Pause&Vibration Button

## • Instruction

### Controlled with button on vibrator:

- Press and hold the ⊕ button for 2s to turn on/off the device, press again to switch between 7 thrusting patterns.
- After turning on the device, press the ⊖ button to switch between 7 vibration patterns.

### Remote control:

- After turning on the device, press the ⊖ button to switch between 7 thrusting, and long press to stop the current mode.
- After turning on the device, press the ⊕ button to switch between 7 vibration patterns, and long press to stop the current mode.

## • Light Indicator

- Charging — Light flashes
- Fully charged — Light on permanently
- While working — Light on

## • Maintenance

- Wash it thoroughly with mild soap and clean water.
- Air dry or dry it with a clean towel.
- Store it in a cool, dry and dust-free place, avoid direct sunlight.

## • Attention

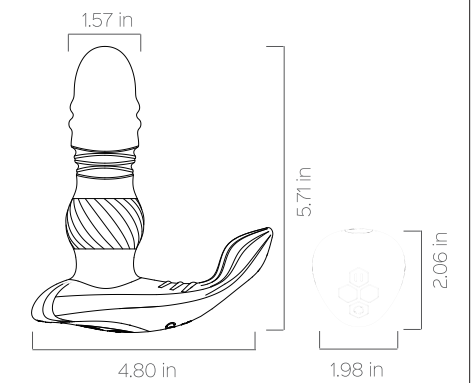
- This product is for adult use only; keep out of reach of children.
- It's recommended to use with water-based lubricants.
- Please stop using immediately if you feel uncomfortable during use.

Tómese unos minutos para leer las instrucciones de este manual antes de usar el producto. Por favor, cargue y limpie el producto antes de usarlo. Se recomienda usar solo el cable original.

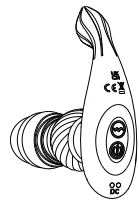
## • Especificaciones del producto

Materiales del producto	ABS, Silicona
Batería	Li-Ion recargable
Tiempo de uso	50 minutos
Tiempo de carga	100 minutos
Impermeable	IPX7
Peso neto	0.40 lbs
Ruido	Dispositivo: 5.71*4.80*1.57 in; Control remoto: 2.06*1.98in

## • Tamaño



## • Visualización de botones



- ⊖ Botón de vibración
- ⊕ Botón de encendido/apagado y empuje
- Conexión de carga magnética

Botón de inicio/pausa y empuje

Botón de inicio/pausa y vibración

## • Instrucciones

### Controlado con el botón que se encuentra en el dispositivo:

- Mantenga presionado el botón ⊕ durante 2 segundos para encender/apagar el dispositivo, presione nuevamente para cambiar entre 7 patrones de empuje.
- Después de encender el dispositivo, presione el botón ⊖ para cambiar entre 7 patrones de vibración.

### Control remoto:

- Después de encender el dispositivo, presione el botón ⊖ para cambiar entre 7 empujes y mantenga presionado para detener el modo actual.
- Después de encender el dispositivo, presione el botón ⊕ para cambiar entre 7 patrones de vibración y mantenga presionado para detener el modo actual.

## • Indicadores de luz

- Cargando — Destellos de luz
- Carga completa — Luz encendida permanentemente
- Mientras trabaja — Luz encendida

## • Mantenimiento

- Lavar bien con jabón suave y agua limpia.
- Secar con una toalla limpia.
- Guardar en un lugar fresco, seco y libre de polvo, evitar la luz solar directa.

## • Atención

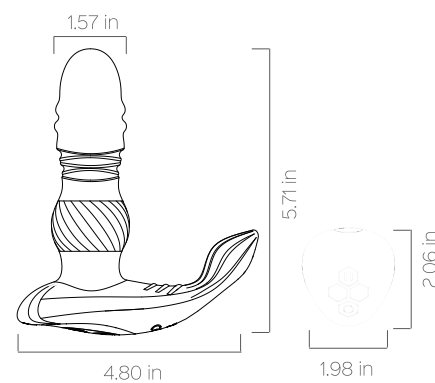
- Este producto es solo para uso de personas adultas; manténgalo fuera del alcance de los niños.
- Se recomienda usar con lubricantes a base de agua.
- Por favor, deje de usar inmediatamente si siente algún tipo de incomodidad durante su uso.

Reserve alguns minutos para ler as instruções antes de usar o produto. Por favor, carregue e limpe o produto antes de usá-lo. Recomenda-se usar apenas o cabo de carregamento original.

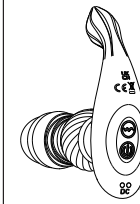
## • Especificações do produto

Materiais do produto	ABS, Silicone
Bateria	Li-Ion recarregável
Usando o tempo	50 minutos
Tempo de carregamento	100 minutos
À prova d'água	IPX7
Peso líquido	0.40 lbs
Tamanho	Dispositivo: 5.71*4.80*1.57 in; Controle remoto: 2.06*1.98in

## • Tamanho



## • Exibição de botões



- ⊖ Botão de Vibração
- ⊕ Botão liga/desliga e impulso
- Conexão de carregamento magnético

Botão Iniciar/Pausar e Impulsionar

Botão Iniciar/Pausa e Vibração

## • Instrução

### Controlado com botão no dispositivo:

- Pressione e segure o botão ⊕ por 2s para ligar/desligar o dispositivo, pressione novamente para alternar entre 7 padrões de impulso.
- Depois de ligar o dispositivo, pressione o botão ⊖ para alternar entre 7 padrões de vibração.

### Controle remoto:

- Depois de ligar o dispositivo, pressione o botão ⊖ para alternar entre 7 impulsos e pressione e segure para parar o modo atual.
- Depois de ligar o dispositivo, pressione o botão ⊕ para alternar entre 7 padrões de vibração e pressione e segure para parar o modo atual.

## • Indicador de luz

- Carregando — A luz pisca
- Totalmente carregado — Luz acesa permanentemente
- Enquanto trabalha — Luz acesa

## • Manutenção

- Lave bem com sabão neutro e água limpa.
- Seque-o com uma toalha limpa.
- Armazene-o em local fresco, seco e livre de poeira, evite a luz solar direta.

## • Atenção

- Este produto é apenas para uso adulto; Mantenha fora do alcance de crianças.
- Recomenda-se o uso com lubrificantes à base de água.
- Por favor, pare de usar imediatamente se você se sentir desconfortável durante o uso.