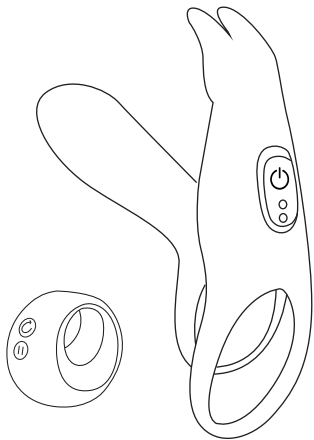


User Manual



Quality

Surpassing standards from Europe and America

Material Safety

All Honey Play Box products are manufactured using environmental friendly materials including Silicone and ABS plastics. They are harmless to human body.

International Certification

Honey Play Box products have passed EU ROHS certification and meet EU CE Directive and WEEE Directive. Honey Play Box products are "Green" meeting the official safety and environmental protection standard issued by agencies in Europe and North America.



Additional Information:

The EU CE Directive and the WEEE Directive are referred to as the "Twin Directives for Environmental Protection" or "Double Green Directives" and are used to restrict hazardous substances in electronic products including lead, cadmium, and mercury. ROHS stands for "Restriction of the Use of Certain Hazardous Substances"; and WEEE stands for "Waste Electrical and Electronic Equipment". Products that meet the standards set out in these two directives can be advertised as "Green Products".

EU CE Directive:

Is the collective name of a series of product standards issued by the European Union; enterprises complying with the standard may apply for CE certification mark on their products and labelling. Honey Play Box products surpass the standards set out by these directives and are authorized to use the mark identifying that the products comply with all EU requirements.

WARNING!

Proper maintenance and care may extend the product's service life. Before using the product, please read the following safety instruction carefully.

1. Please comply with the following before using the product:
Clean the product completely: Scrub it with an antibacterial soap and then wash with clean hot water; at last, wipe it gently with towel or soft cloth.
2. During using the product
 - NO using massage oil or hand cream as lubricant.
 - NO using silicon-based lubricant, because it'll damage the organosilicone surface.

Reminder: Do not use any cleaning agent containing alcohol, gasoline or acetone to wipe the product. Avoid direct solar radiation and long-time exposure to the high-temperature environment. The product shall be stored in a clean and dry place without contact with other plastic products.

Maintenance of the Built-in Battery:

- This product uses rechargeable batteries. A new battery could play its full effectiveness after two or three charging and discharging processes.
- A battery can be charged or discharged for over 100 times and will go matured finally. After being charged fully, the battery shall be disconnected with the charger, or overcharge may reduce the battery life.
- When the product is idle, the electric quantity of fully charged battery will lose gradually.
- If the product is placed in a too hot or cold place, it will reduce the battery capacity and shorten the battery life. If the battery is too hot or cold, the battery life will be also short even though it is charged fully.

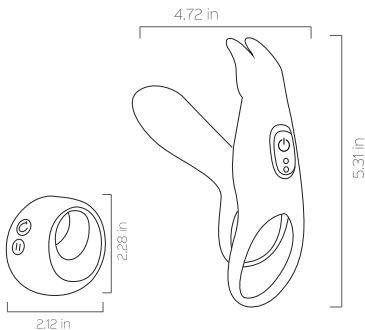
Battery Warning!

- When the battery damaged or tampered with, it could cause fire or chemical burn. Explosion may happen when the battery is damaged.
- The battery shall be disposed in accordance with the local laws and regulations. If possible, please recycle it. Users shall not take out or replace the battery by themselves; otherwise, the risky operation may damage the product.

Please take a few minutes to read the instructions before using the product. Please charge and clean the product before using it. It's recommended to use the original charging cable only.

Product Materials	ABS, Silicone
Battery	Li-Ion Rechargeable
Using Time	1 Hour
Charging Time	1.5 Hours
Waterproof	IPX7
Net Weight	0.19lb
Size	Device: 5.31*4.72*1.93*1.37in/13.5*12*4.9*3.5cm Remote Control: 2.12*2.28in/5.4*5.8cm

• Size



• Buttons Display



- ⏻ On/Off & Modes Switching Button
- ⊙ Magnetic Charging Port



- ⏻ Modes Switching Button
- ⏸ Start/Pause Button

• Instruction

Controlled with button on vibrator:

- Press and hold the ⏻ button for 1.5s to turn on/off the device, press again to switch between 12 vibration patterns.

Remote control:

- After the product is turned on by the ⏻ button on the vibrator, press the ⏻ button on the remote control to switch between 12 vibration patterns.
- After the product is turned on by the ⏻ button on the vibrator, press the ⏸ button on the remote control to start or pause vibration.

• Light Indicator

Charging	—————	Light flashes
Fully charged	—————	Light on permanently
While working	—————	Light on

• Maintenance

- Wash it thoroughly with soapy water or toy cleaner.
- Air dry or dry it with a clean towel.
- Store it in a cool, dry and dust-free place, avoid direct sunlight.

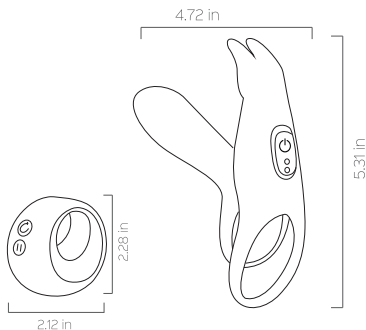
• Attention

- This product is for adult use only; keep out of reach of children.
- It's recommended to use with water-based lubricants.
- Please stop using immediately if you feel uncomfortable during use.

Tómese unos minutos para leer las instrucciones de este manual antes de usar el producto. Por favor, cargue y limpie el producto antes de usarlo. Se recomienda usar solo el cable original.

Materiales del producto	ABS, Silicona
Batería	Li-Ion recargable
Tiempo de uso	1 Hora
Tiempo de carga	1.5 Horas
Impermeable	IPX7
Peso neto	0.19 libras
Tamaño	Dispositivo: 5.31*4.72*1.93*1.37in/13.5*12*4.9*3.5cm Control remoto: 2.12*2.28in/5.4*5.8cm

• Tamaño



• Visualización de botones



- ⏻ Botón de On/Off y cambio de modos
- ⊞ Puerto de carga magnético



- ⊞ Botón de cambio de modos
- ⏸ Botón Inicio/Pausa

• Instrucciones

Controlado con el botón que se encuentra en el vibrador:

- Mantenga presionado el botón ⏻ durante 1,5 s para encender/apagar el dispositivo, presione nuevamente para cambiar entre 12 patrones de vibración.

Control remoto:

- Después de encender el producto con el botón ⏻ del vibrador, presione el botón ⊞ en el control remoto para cambiar entre 12 patrones de vibración.
- Después de encender el producto con el botón ⏻ en el vibrador, presione el botón ⏸ en el control remoto para iniciar o pausar la vibración.

• Indicadores de luz

Cargando	—————	Destellos de luz
Carga completa	—————	Luz encendida permanentemente
Mientras trabaja	—————	Luz encendida

• Mantenimiento

- Lávalo a fondo con agua jabonosa o limpiador de juguetes.
- Secar con una toalla limpia.
- Guardar en un lugar fresco, seco y libre de polvo, evitar la luz solar directa.

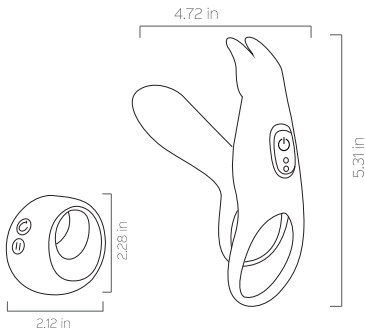
• Atención

- Este producto es solo para uso de personas adultas; manténgalo fuera del alcance de los niños.
- Se recomienda usar con lubricantes a base de agua.
- Por favor, deje de usar inmediatamente si siente algún tipo de incomodidad durante su uso.

Veillez prendre quelques minutes pour lire les instructions avant d'utiliser le produit. Veuillez charger et nettoyer le produit avant de l'utiliser. Il est recommandé d'utiliser uniquement le câble de charge d'origine.

Matériaux du produit	ABS, Silicone
Batterie	Rechargeable Li-ion
Temps d'utilisation	1 heure
Temps de charge	1.5 heures
Waterproof	IPX7
Net Weight	0,19 livres
Taille	Appareil : 5.31*4.72*1.93*1.37in/13.5*12*4.9*3.5cm Télécommande : 2.12*2.28in/5.4*5.8cm

• Taille



• Affichage des boutons



- ⏻ Bouton marche/arrêt et changement de modes
- ⊙ Port de charge magnétique



- ↻ Bouton de changement de modes
- ⏸ Bouton démarrer/pause

• Instructions

Contrôlé avec le bouton sur le vibromasseur :

- Maintenez le bouton ⏻ enfoncé pendant 1,5 s pour allumer/éteindre l'appareil, appuyez à nouveau pour passer entre 12 modes de vibration.

Télécommande :

- Après que le produit soit allumé avec le bouton ⏻ sur le vibromasseur, appuyez sur le bouton ↻ de la télécommande pour passer entre 12 modes de vibration.
- Après que le produit soit allumé avec le bouton ⏻ sur le vibromasseur, appuyez sur le bouton ⏸ de la télécommande pour démarrer ou mettre en pause la vibration.

• Indicateur lumineux

Chargement	—————	la lumière clignote
Complètement chargé	—————	la lumière reste allumée en continu
En cours d'utilisation	—————	la lumière est allumée

• Entretien

- Lavez-le soigneusement avec de l'eau savonneuse ou un nettoyant pour jouets.
- Laissez-le sécher à l'air ou séchez-le avec une serviette propre.
- Rangez-le dans un endroit frais, sec et sans poussière, à l'abri de la lumière directe du soleil.

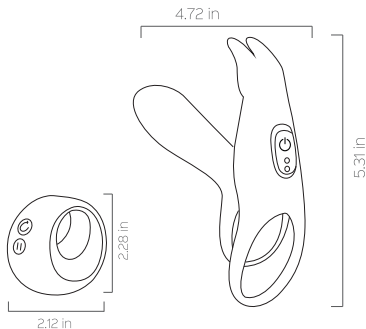
• Attention

- Ce produit est réservé à un usage adulte ; tenir hors de portée des enfants.
- Il est recommandé de l'utiliser avec des lubrifiants à base d'eau.
- Veuillez cesser immédiatement de l'utiliser si vous ressentez une gêne pendant l'utilisation.

Bitte nehmen Sie sich einige Minuten Zeit, um die Anweisungen vor der Verwendung des Produkts zu lesen. Bitte laden und reinigen Sie das Produkt vor der Verwendung. Es wird empfohlen, nur das Original-Ladekabel zu verwenden.

Produktmaterialien	ABS, Silikon
Batterie	Wiederaufladbarer Li-Ionen-Akku
Nutzungszeit	1 Stunde
Ladezeit	1,5 Stunden
Wasserdicht	IPX7
Nettogewicht	0,19 Pfund
Größe	Gerät: 5.31*4.72*1.93*1.37in/13.5*12*4.9*3.5cm Fernbedienung: 2.12*2.28in/5.4*5.8cm

• Größe



• Tastenanzeige



- ⏻ Ein-/Ausschalt- und Moduswechselknopf
- ⊕⊖ Magnetischer Ladeanschluss



- ↻ Modi-Umschaltknopf
- ⏸ Start-/Pauseknopf

• Anleitung

Mit dem Knopf am Vibrator gesteuert:

- Drücken und halten Sie die ⏻-Taste 1,5 Sekunden lang, um das Gerät ein- oder auszuschalten. Drücken Sie erneut, um zwischen 12 Vibrationsmustern zu wechseln.

Fernbedienung:

- Nachdem das Produkt mit der ⏻-Taste am Vibrator eingeschaltet wurde, drücken Sie die ↻-Taste auf der Fernbedienung, um zwischen 12 Vibrationsmustern zu wechseln.
- Nachdem das Produkt mit der ⏻-Taste am Vibrator eingeschaltet wurde, drücken Sie die ⏸-Taste auf der Fernbedienung, um die Vibration zu starten oder zu pausieren.

• Lichtanzeige

Laden ————— Licht blinkt

Vollständig geladen ————— Licht leuchtet dauerhaft

Während des Betriebs ————— Licht leuchtet

• Wartung

- Waschen Sie es gründlich mit Seifenwasser oder Spielzeugreiniger.
- Lassen Sie es an der Luft trocknen oder trocknen Sie es mit einem sauberen Handtuch.
- Bewahren Sie es an einem kühlen, trockenen und staubfreien Ort auf und vermeiden Sie direkte Sonneneinstrahlung.

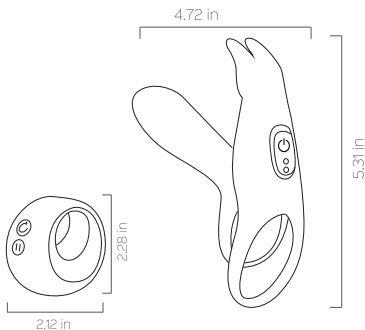
• Achtung

- Dieses Produkt ist nur für Erwachsene bestimmt; außerhalb der Reichweite von Kindern aufbewahren.
- Die Verwendung mit wasserbasierten Schmiermitteln wird empfohlen.
- Bitte beenden Sie die Verwendung sofort, wenn Sie sich während der Verwendung unwohl fühlen.

Si prega di dedicare qualche minuto alla lettura delle istruzioni prima di utilizzare il prodotto. Si prega di caricare e pulire il prodotto prima dell'uso. Si consiglia di utilizzare solo il cavo di ricarica originale.

Materiali del prodotto	ABS, Silicone
Batteria	Li-ion ricaricabile
Tempo di utilizzo	1 ora
Tempo di ricarica	1,5 ore
Impermeabilità	IPX7
Peso netto	0,19 libbre
Dimensioni	Dispositivo: 5.31*4.72*1.93*1.37in/13.5*12*4.9*3.5cm Telecomando: 2.12*2.28in/5.4*5.8cm

• Dimensioni



• Visualizzazione pulsanti



- ⏻ Pulsante accensione/ spegnimento e cambio modalità
- ⊕⊖ Porta di ricarica magnetica



- Ⓒ Pulsante di cambio modalità
- ⏸ Pulsante avvio/pausa

• Istruzioni

Controllato con il pulsante sul vibratore:

- Premere e tenere premuto il pulsante ⏻ per 1,5 secondi per accendere/spegnere il dispositivo, premere nuovamente per passare tra 12 modalità di vibrazione.

Telecomando:

- Dopo che il prodotto è stato acceso premendo il pulsante ⏻ sul vibratore, premere il pulsante Ⓒ sul telecomando per passare tra 12 modalità di vibrazione.
- Dopo che il prodotto è stato acceso premendo il pulsante ⏻ sul vibratore, premere il pulsante ⏸ sul telecomando per avviare o mettere in pausa la vibrazione.

• Indicatore luminoso

Caricamento ————— La luce lampeggia

Completamente carico ————— La luce rimane accesa

Durante il funzionamento ————— La luce è accesa

• Manutenzione

- Lavalo accuratamente con acqua saponata o detergente per giocattoli.
- Asciugare all'aria o con un asciugamano pulito.
- Conservare in un luogo fresco, asciutto e privo di polvere, evitando la luce solare diretta.

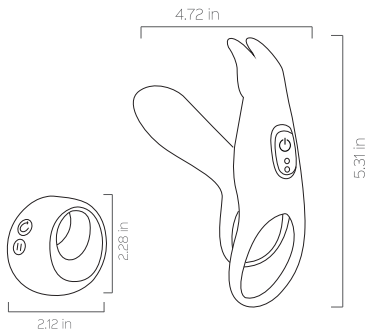
• Attenzione

- Questo prodotto è destinato solo ad uso adulto; tenere lontano dalla portata dei bambini.
- Si consiglia di utilizzare lubrificanti a base d'acqua.
- Interrompere immediatamente l'uso se si avverte disagio.

Reserve alguns minutos para ler as instruções antes de usar o produto. Por favor, carregue e limpe o produto antes de usá-lo. Recomenda-se usar apenas o cabo de carregamento original.

Materiais do produto	ABS, Silicone
Bateria	Li-ion recarregável
Usando o tempo	1 Hora
Tempo de carregamento	1,5 Horas
À prova d'água	IPX7
Peso líquido	0,19 libras
Tamanho	Dispositivo: 5.31*4.72*1.93*1.37in/13.5*12*4.9*3.5cm Controle remoto: 2.12*2.28in/5.4*5.8cm

• Tamanho



• Exibição de botões



- ⏻ Botão de comutação de modos de ligar/desligar
- ⊕ Porta de carregamento magnético



- ⏻ Botão de comutação de modos
- ⏸ Iniciar/Pausar

• Instrução

Controlado com botão no vibrador:

- Pressione e segure o botão ⏻ por 1,5s para ligar/desligar o dispositivo, pressione novamente para alternar entre 12 padrões de vibração.

Controle remoto:

- Depois que o produto é ligado pelo ⏻ botão no vibrador, pressione o ⏻ botão no controle remoto para alternar entre 12 padrões de vibração.
- Depois que o produto for ligado pelo ⏻ botão no vibrador, pressione o ⏸ botão no controle remoto para iniciar ou pausar a vibração.

• Indicador de luz

Carregando ————— A luz pisca

Totalmente carregado ————— Luz acesa
permanentemente

Enquanto trabalha ————— Luz acesa

• Manutenção

- Lave-o cuidadosamente com água e sabão ou limpador de brinquedos.
- Seque-o com uma toalha limpa.
- Armazene-o em local fresco, seco e livre de poeira, evite a luz solar direta.

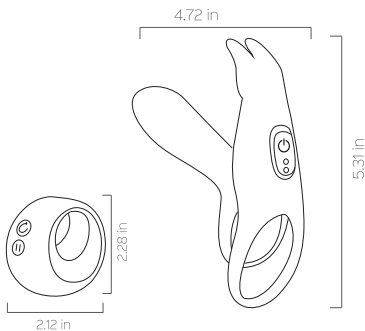
• Atenção

- Este produto é apenas para uso adulto; Mantenha fora do alcance de crianças.
- Recomenda-se o uso com lubrificantes à base de água.
- Por favor, pare de usar imediatamente se você se sentir desconfortável durante o uso.

Gelieve enkele minuten te nemen om de instructies te lezen voordat u het product gebruikt. Gelieve het product op te laden en schoon te maken alvorens het te gebruiken. Het wordt aanbevolen om uitsluitend de originele oplaadkabel te gebruiken.

Productmaterialen	ABS, siliconen
Batterij	Oplaadbare Li-ion
Gebruikstijd	1 uur
Laadtijd	1,5 uur
Waterbestendigheid	IPX7
Nettogewicht	0,19 pond
Afmetingen	Apparaat: 5.31*4.72*1.93*1.37in/13.5*12*4.9*3.5cm Afstandsbediening: 2.12*2.28in/5.4*5.8cm

• Afmetingen



• Knoppenweergave



- ⏻ Aan/uit- en moduswisselknop
- ⊕⊖ Magnetische oplaadpoort



- ⌚ Knop voor het wisselen van modi
- ⏸ Start-/pauzeknop

• Instructie

Bediend met de knop op de vibrator:

- Houd de ⏻-knop 1,5 seconden ingedrukt om het apparaat aan/uit te zetten, druk opnieuw om tussen 12 vibratiepatronen te schakelen.

Afstandsbediening:

- Nadat het product is ingeschakeld met de ⏻-knop op de vibrator, drukt u op de ⌚-knop op de afstandsbediening om tussen 12 vibratiepatronen te schakelen.
- Nadat het product is ingeschakeld met de ⏻-knop op de vibrator, drukt u op de ⏸-knop op de afstandsbediening om de vibratie te starten of te pauzeren.

• Lichtindicator

Opladen ———— Licht knippert

Volledig opgeladen ———— Licht brandt continu

Tijdens gebruik ———— Licht brandt

• Onderhoud

- Was het grondig met zeepwater of speelgoedreiniger.
- Aan de lucht laten drogen of drogen met een schone handdoek.
- Bewaar op een koele, droge en stofvrije plaats, vermijd direct zonlicht.

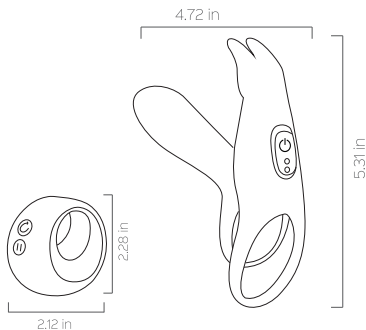
• Let op

- Dit product is alleen voor volwassenen; buiten bereik van kinderen houden.
- Het wordt aanbevolen om het te gebruiken met glijmiddelen op waterbasis.
- Stop onmiddellijk met gebruik als u zich tijdens het gebruik ongemakkelijk voelt.

Prosím, před použitím výrobku si přečtěte následující instrukce. Před použitím výrobku ho prosím dobijte a očistěte. Doporučuje se používat pouze původní nabíjecí kabel.

Materiály výrobku	ABS, silikon
Baterie	dobíjecí Li-Ion
Doba použití	1 hodina
Doba nabíjení	1,5 hodiny
Vodotěsnost	IPX7
Hmotnost	0,19 liber
Rozměry	Přístroj: 5.31*4.72*1.93*1.37in/13.5*12*4.9*3.5cm Dálkové ovládání: 2.12*2.28in/5.4*5.8cm

• Rozměry



• Zobrazení tlačítek



- ⏻ Tlačítko Zapnutí/Vypnutí a Přepínání režimů
- ⊕⊖ Magnetický nabíjecí port



- Ⓒ Tlačítko pro přepínání režimů
- ⏸ Tlačítko Start/Pauza

• Instrukce

Ovládání pomocí tlačítek na přístroji:

- Přidrže tlačítko ⏻ po dobu 2 sekund pro zapnutí/vypnutí přístroje, opětovným stiskem přepněte mezi 7 pulzujícími a vibračními vzory.

Dálkové ovládání:

- Po zapnutí přístroje stiskněte tlačítko Ⓒ na dálkovém ovládání pro přepnutí mezi 7 pulzujícími a vibračními vzory.
- Po zapnutí přístroje stiskněte tlačítko ⏸ na dálkovém ovládání pro spuštění nebo pozastavení aktuálního režimu.

• Indikátor světla

Nabíjení	—————	Světlo bliká
Plně nabitý	—————	Světlo svítí trvale
Při používání	—————	Světlo svítí

• Údržba

- Důkladně jej omyjte mýdlovou vodou nebo čističem pro hračky.
- Nechte oschnout na vzduchu nebo osušte čistým ručníkem.
- Skladujte na chladném, suchém a bezprašném místě, vyhněte se přímému slunečnímu světlu.

• Pozor

- Tento výrobek je určen pouze pro dospělé; uchovávejte mimo dosah dětí.
- Doporučuje se používat s lubrikanty na vodní bázi.
- Při nepříjemném pocitu během používání ihned přestaňte používat.