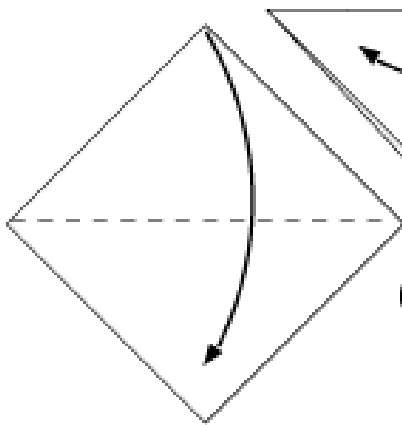
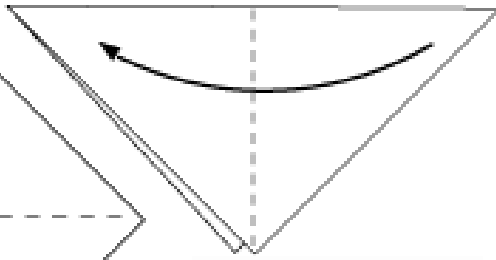


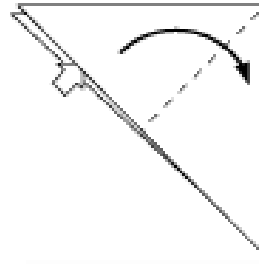
# TUTORIAL KRAANVOGEL VOUWEN



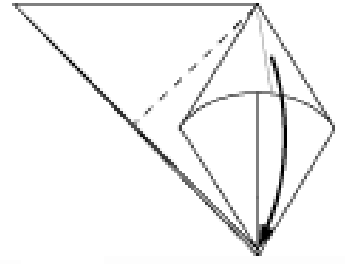
**1** Vouw in de helft



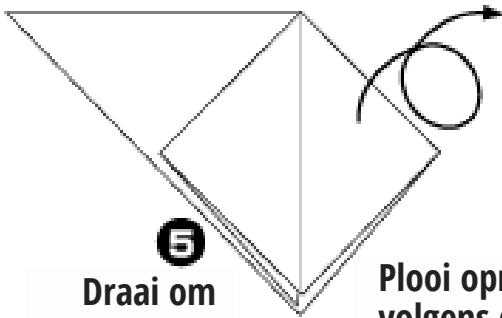
**2** Vouw opnieuw in de helft



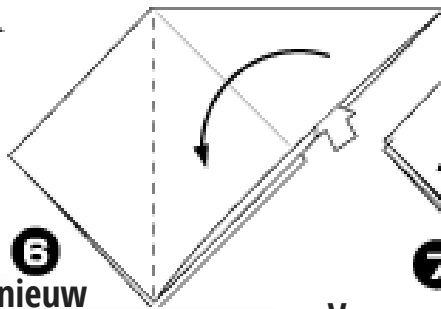
**3** Plooi volgens de pijl



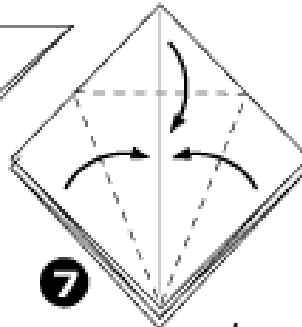
**4** Vouw plat in een vierkant



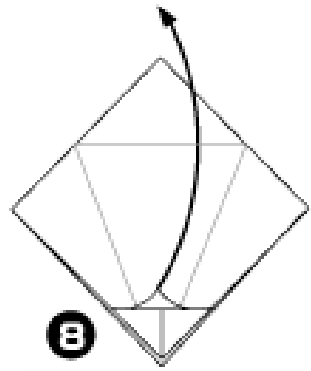
**5** Draai om



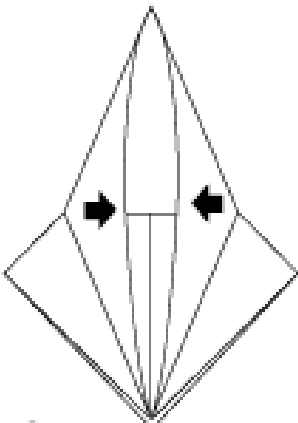
**6** Plooi opnieuw volgens de pijlen zoals in fig. 3&4



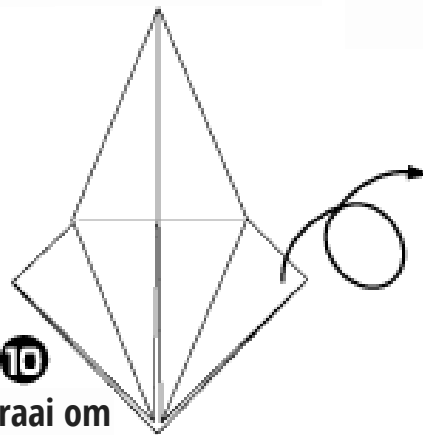
**7** Vouw om vouwen te maken en vouw terug



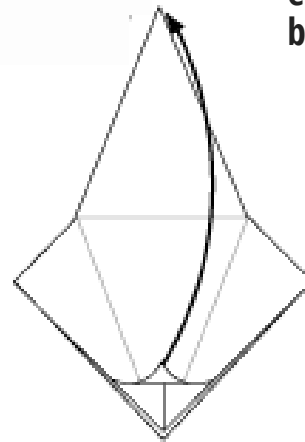
**8** Neem de onderste punt en plooi open naar de bovenste punt toe



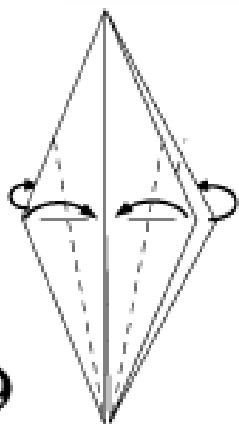
**9** vouw de plooiën plat



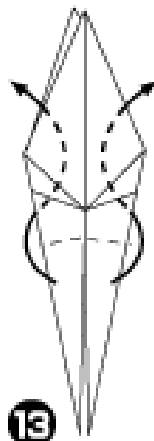
**10** Draai om



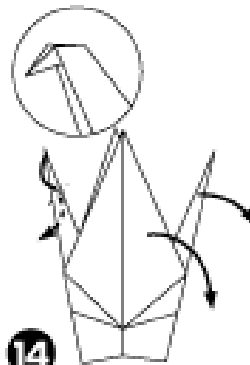
**11** Neem opnieuw de onderste punt en plooi open naar de bovenste punt toe zoals in fig. 7, 8 & 9



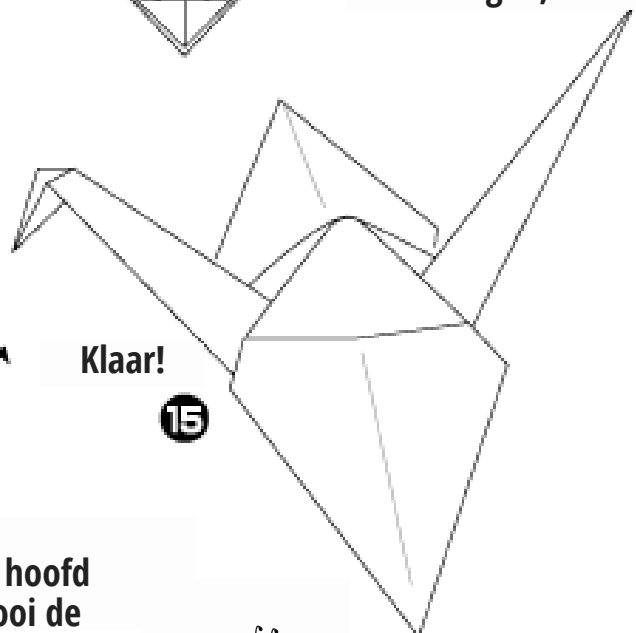
**12** Plooi op de stippellijnen naar de middellijn toe



**13** Plooi de onderste 'beentjes' naar boven tussen de 'vleugels in



**14** Maak een klein plooi'tje om het hoofd te maken en plooi de vleugels open



Klaar!

**15**