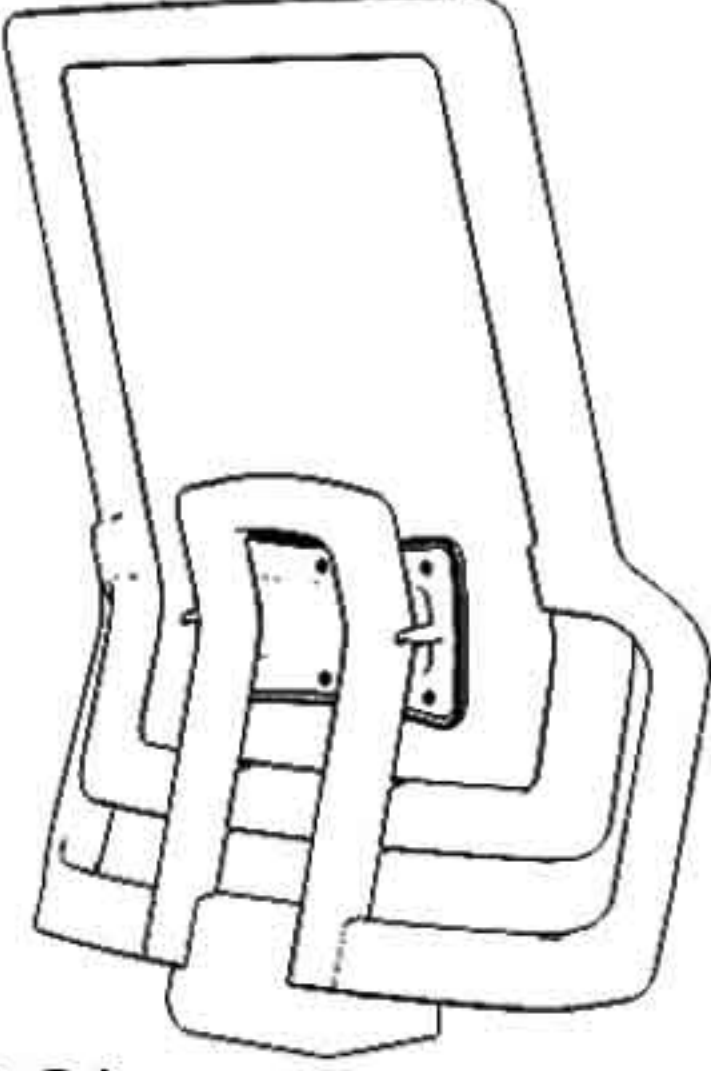
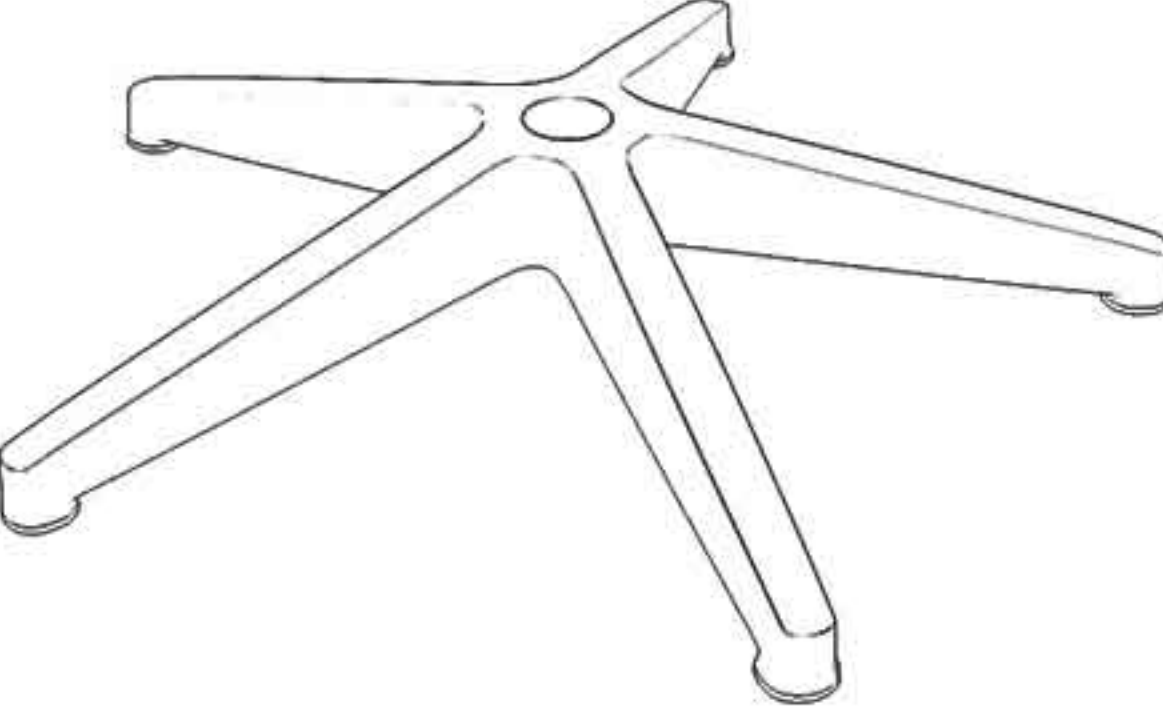
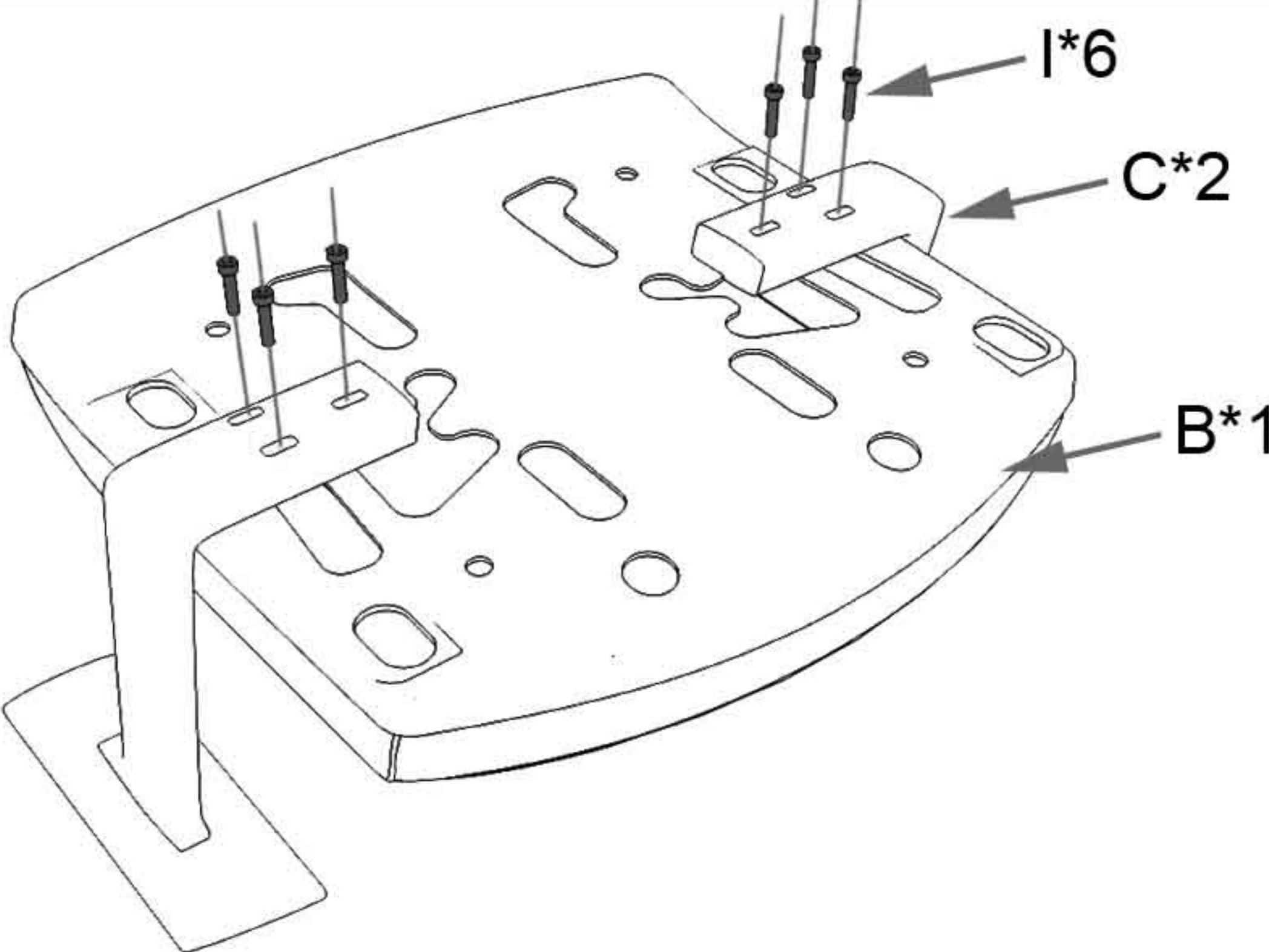
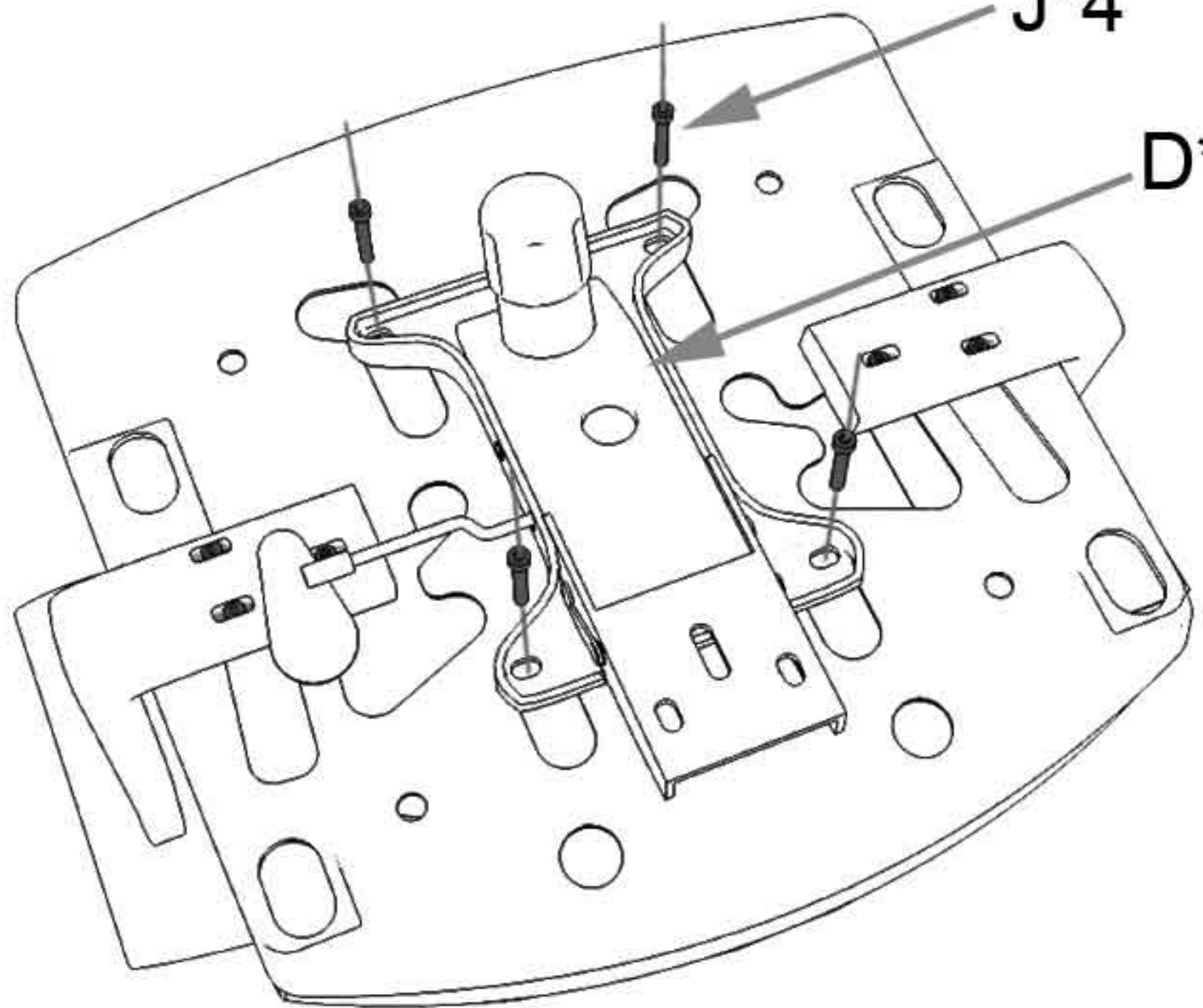
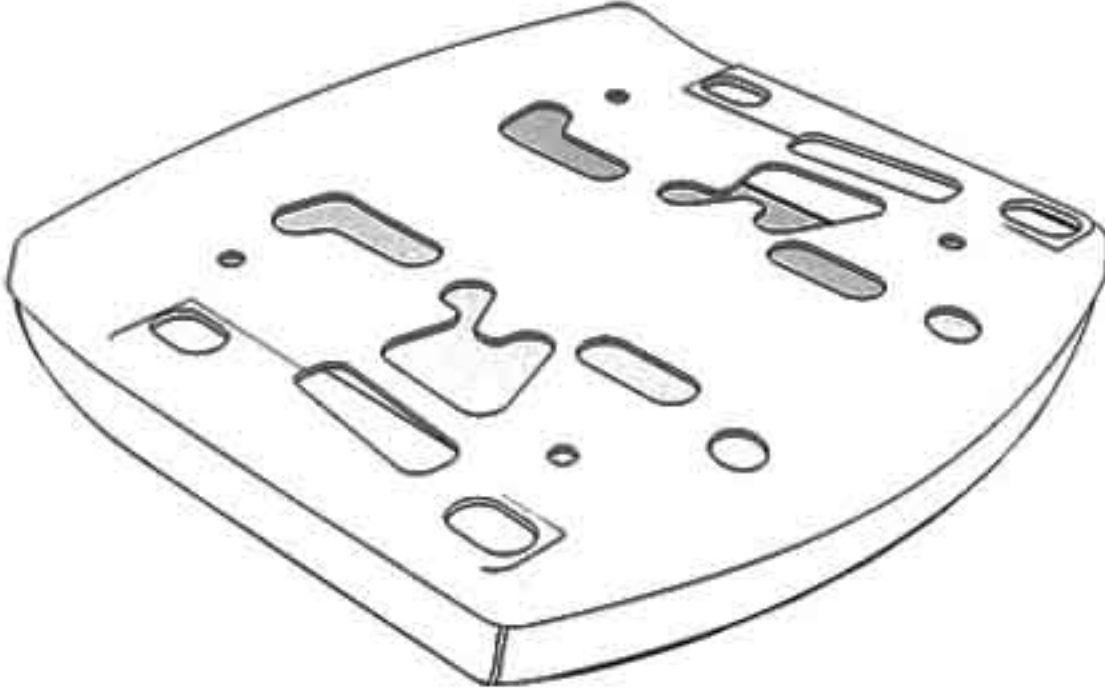

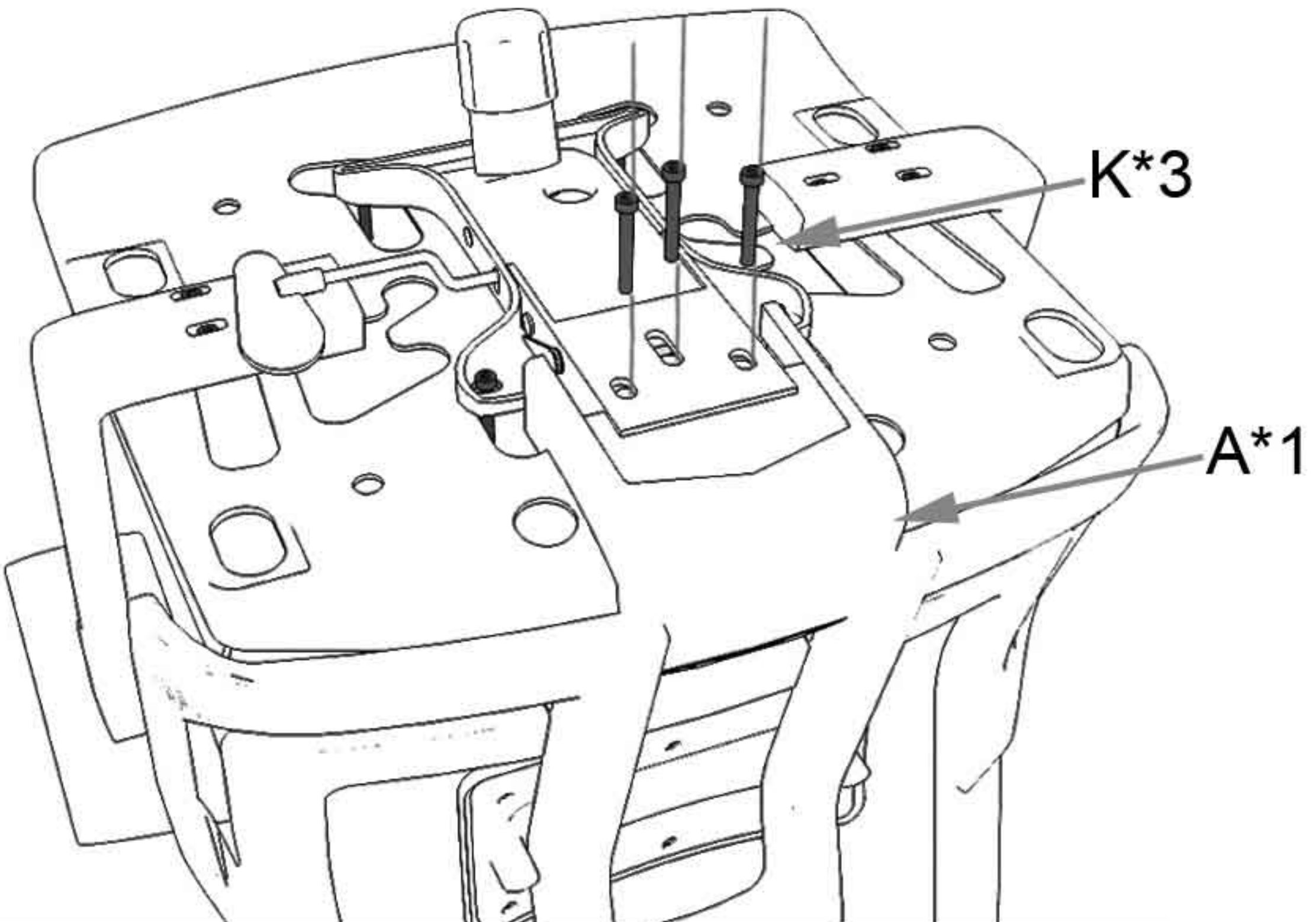
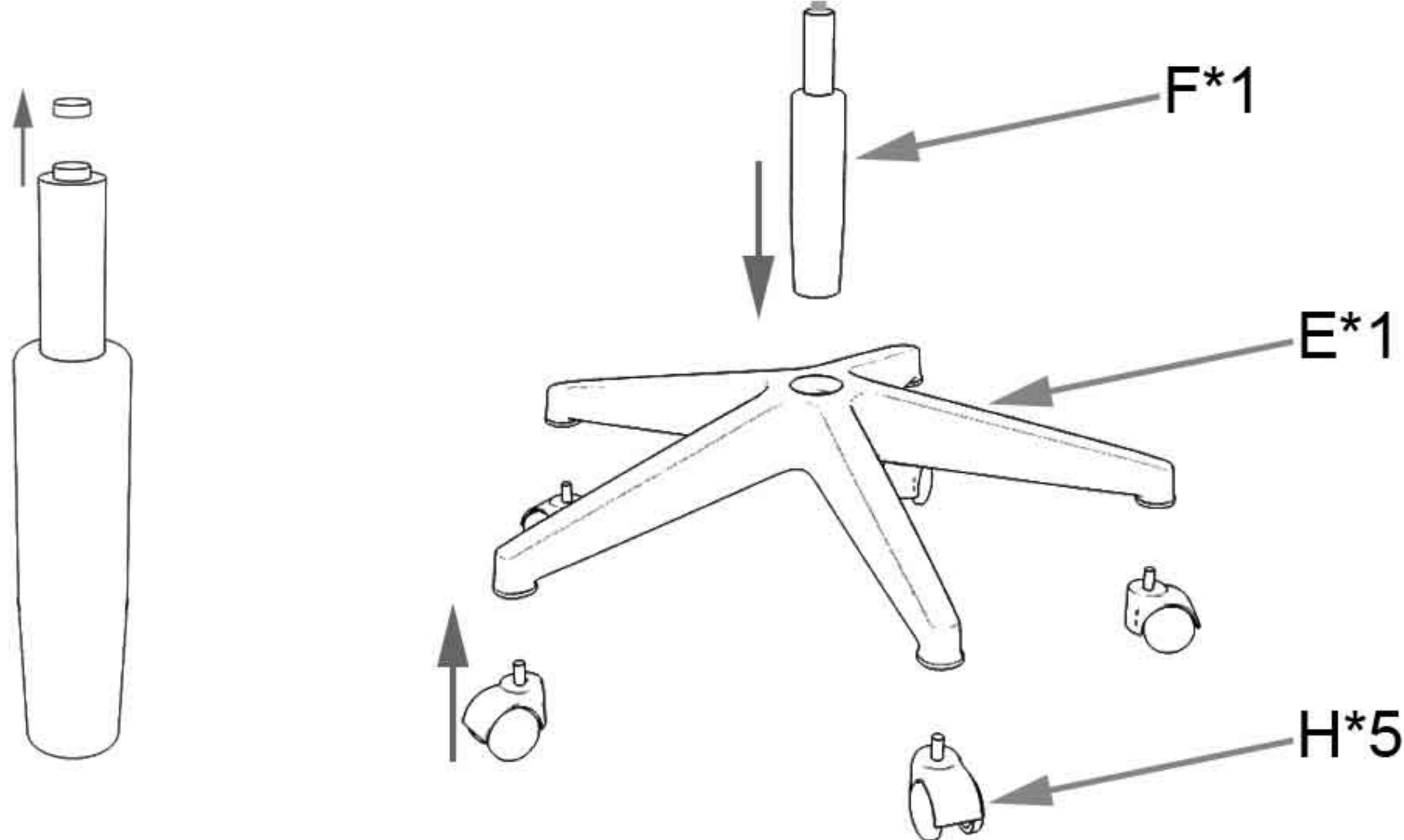
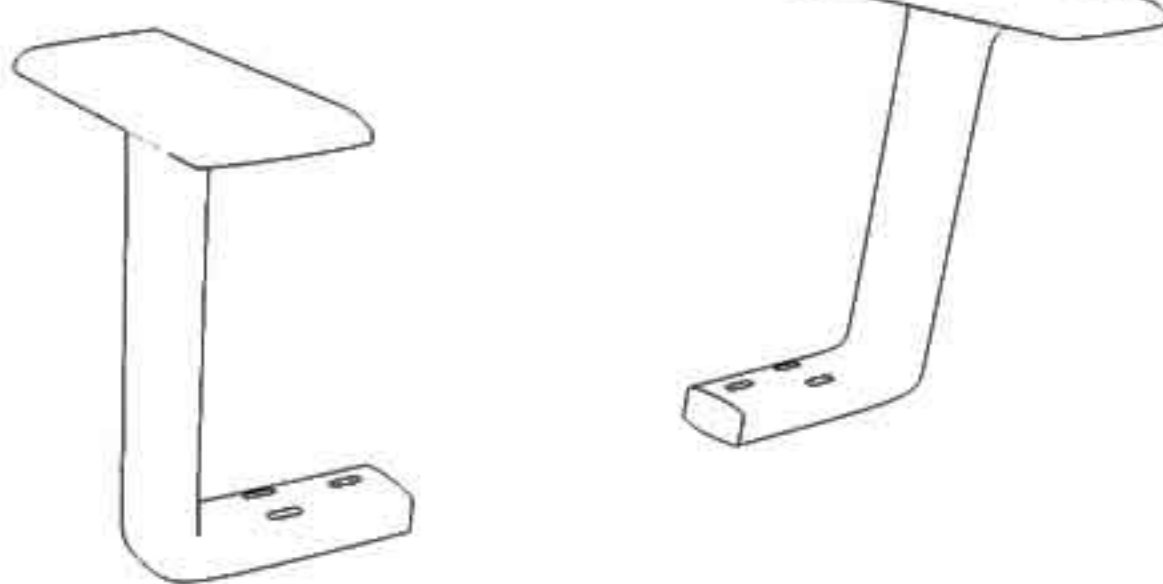
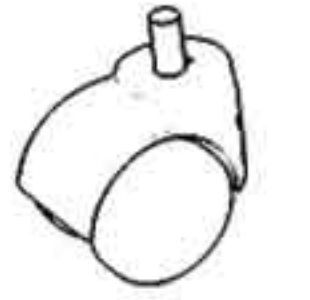
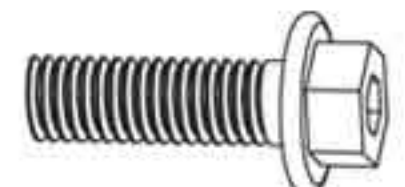

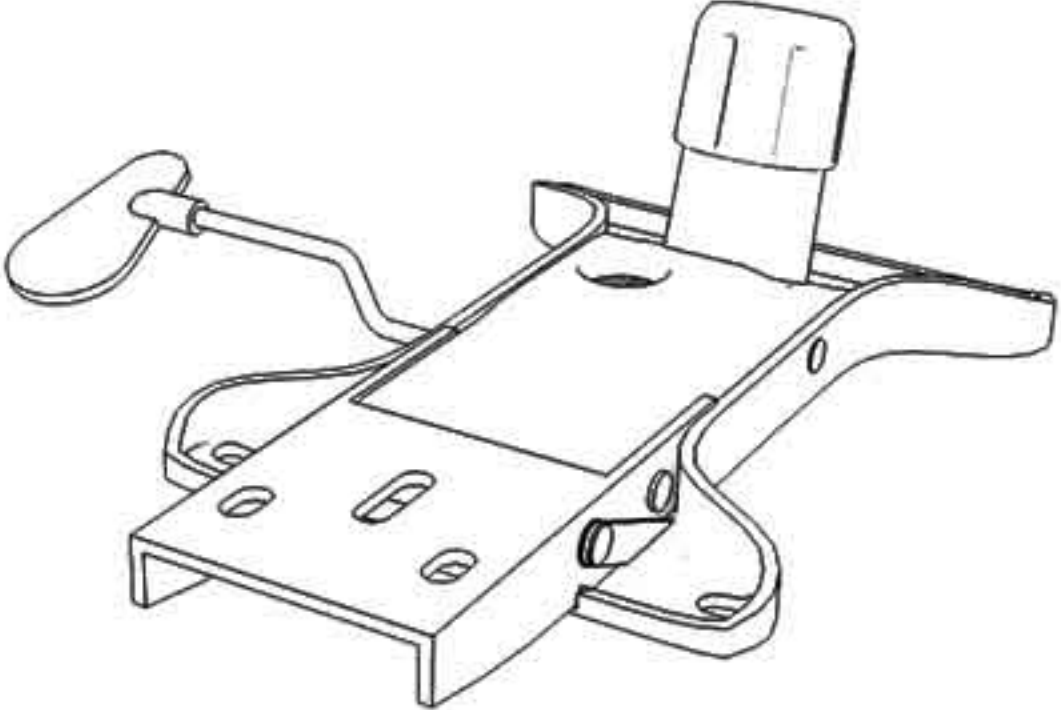

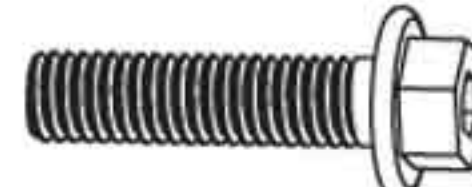
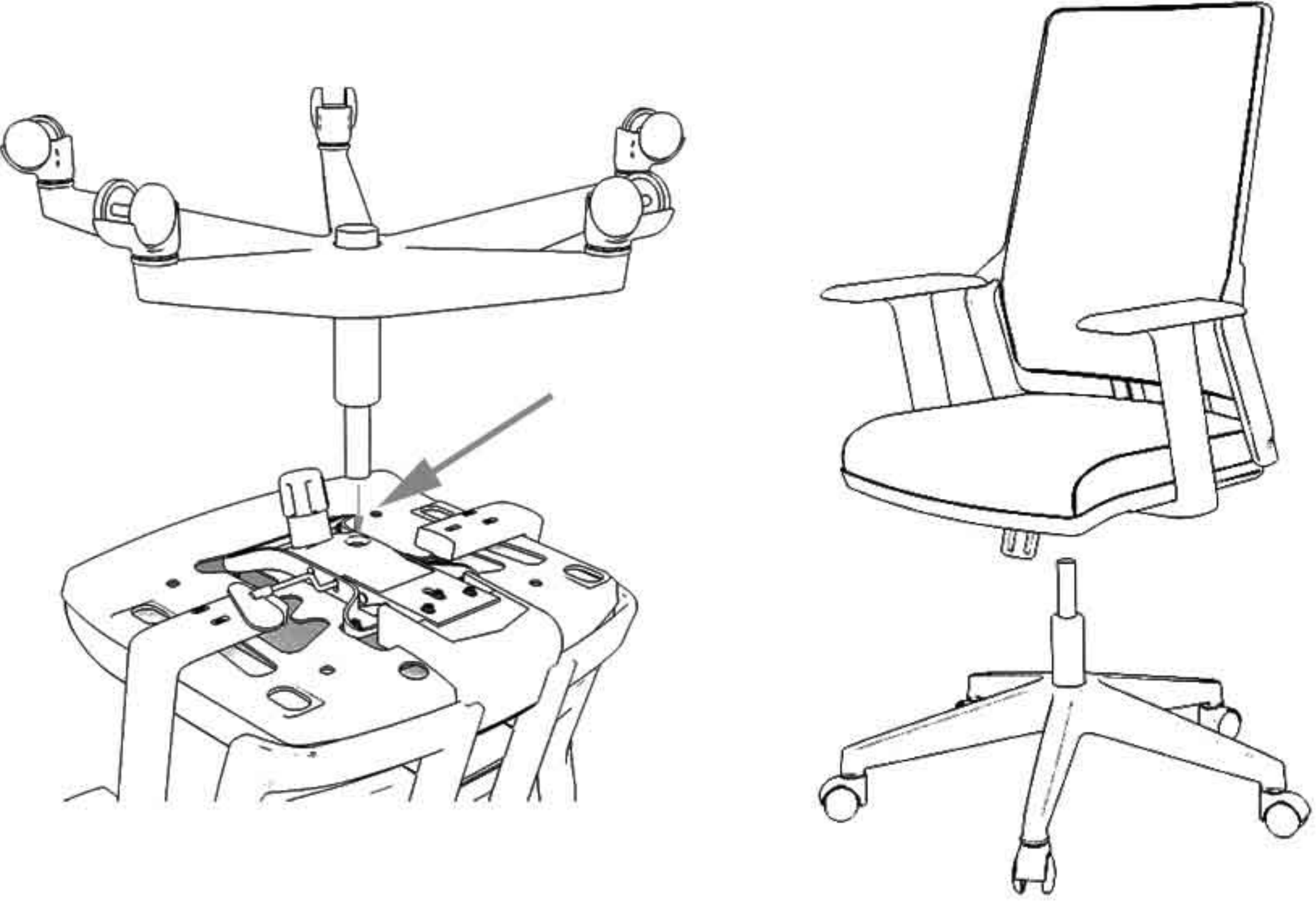



# TREMEZZO forgószekék összeszerelési útmutató

 <p>A(1 PC)</p>	 <p>E(1 PC)</p>	<p><b>1</b></p>  <p>I*6 C*2 B*1</p>	<p><b>2</b></p>  <p>J*4 D*1</p>
 <p>B(1 PC)</p>	 <p>F(1 PC)</p>	<p><b>3</b></p>  <p>K*3 A*1</p>	<p><b>4</b></p>  <p>F*1 E*1 H*5</p>
 <p>C(2 PCS)</p>	 <p>H(5 PCS)</p>	 <p>M6X40mm I(6 PCS)</p>	<p><b>6</b></p>  <p>G*1 L*2</p>
 <p>D(1 PC)</p>	 <p>M6X30mm J(4 PCS)</p>	 <p>M8X50mm K(3 PCS)</p>	<p><b>5</b></p> 
	 <p>M4X20mm L(2 PCS)</p>		