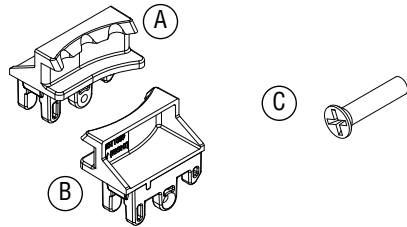




# LidSaver™ 3 Dispensers Claw Kit Instructions

## Instructions du kit de pince du distributeur LidSaver™ 3

## Instrucciones para el juego de garras del dispensador LidSaver™ 3



### LidSaver™ 3 Claw Kit

Use these instructions to replace the claws on your LidSaver™ 3.

### Before You Begin

#### Tools You Will Need

- Claw Kit
  - **A** Left Lid Claw
  - **B** Right Lid Claw
  - **C** Claw Screws - Qty 2
- #2 Phillips Screwdriver

### LidSaver™ 3 Kit de pince

Suivez ces instructions pour remplacer la pince sur votre distributeur LidSaver™ 3.

### Avant de commencer

#### Matériel nécessaire

- Kit de pince
  - **A** Pince de couvercle à gauche
  - **B** Pince de couvercle à droite
  - **C** Vis de pince - Qté 2
- Tournevis cruciforme #2

### LidSaver™ 3 Juego de garras

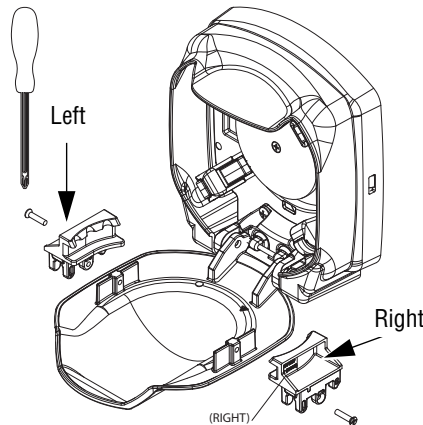
Use estas instrucciones para reemplazar las garras en su dispensador LidSaver™ 3.

### Antes de comenzar

#### Herramientas que necesitará

- Juego de garras
  - **A** La garra de tapa a la izquierda
  - **B** La garra de tapa a la derecha
  - **C** Tornillos de las garras - Ctd 2
- Destornillador Phillips #2

1

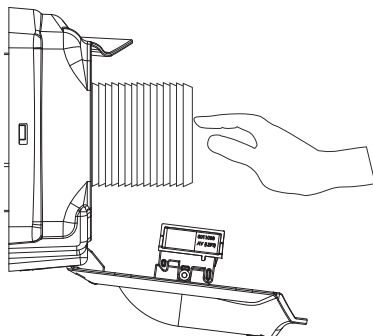


Use the Phillips screwdriver to loosen the and remove the right and left side claws from inside the door.

À l'aide d'un tournevis cruciforme, desserrez les vis de pince et enlevez les pinces gauches et droites actuelles de l'intérieur de la porte.

Con el destornillador Phillips, afloje los tornillos de las garras y retire las garras derecha e izquierda del interior de la puerta.

2



Use the Phillips screwdriver to install the left and right replacement claws. Position the claws with the words left and right facing forward. Both claws must pivot freely to perform correctly. If either claw does not pivot freely, loosen the screws 1/8 to 1/4 turn.

À l'aide d'un tournevis cruciforme, installez les pinces de rechange à gauche et à droite. Positionnez les pinces en tournant les lettres « left » et « right » (gauche et droit) vers le bas. Les deux pinces doivent pivoter librement pour fonctionner correctement. Si une pince ne pivote pas librement, desserrez les vis en nylon de 1/8 à 1/4 de tour.

Con el destornillador Phillips instale las garras de repuesto a izquierda y derecha. Coloque las garras con las letras "left" y "right" (izquierda y derecha) orientadas hacia adelante. Ambas garras deben girar libremente para funcionar bien. Si alguna de ellas no gira libremente, afloje los tornillos de nylon dándoles de 1/8 a 1/4 de giro.

#### Test

1. Partially load the dispenser.
2. Dispense a few lids to test the operation.
3. Fully load the dispenser and dispense a few lids to confirm proper operation.

#### Test

1. Chargez partiellement le distributeur.
2. Distribuez quelques couvercles pour tester le fonctionnement.
3. Chargez complètement le distributeur et distribuez quelques couvercles pour confirmer le fonctionnement correct.

#### Prueba

1. Cargue parcialmente el dispensador.
2. Dispense unas cuantas tapas para probar el funcionamiento.
3. Cargue completamente el dispensador y dispense unas cuantas tapas para confirmar el funcionamiento correcto.