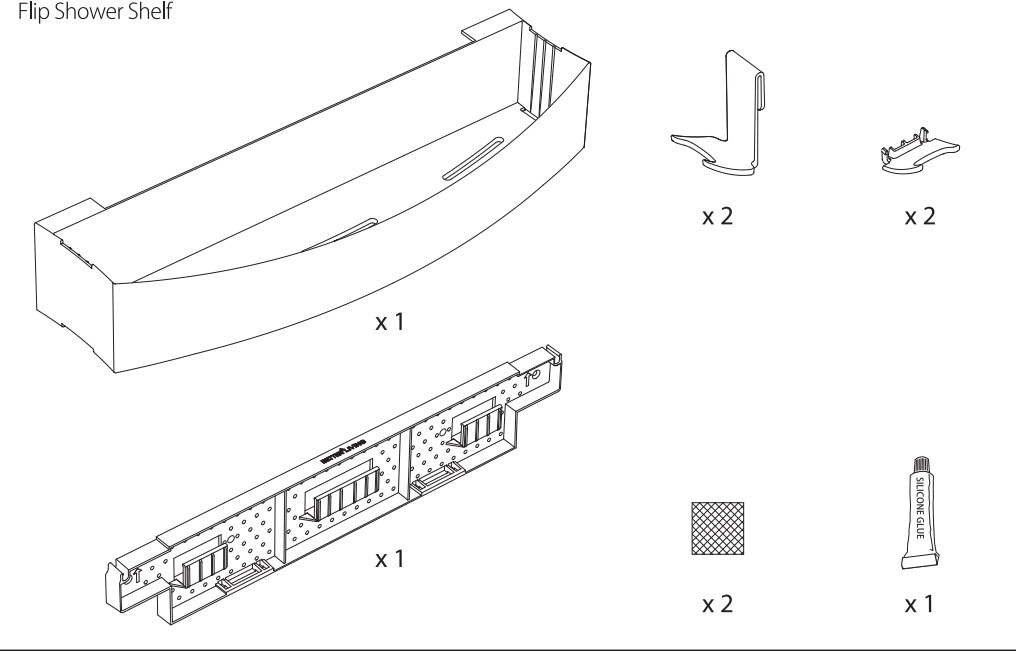
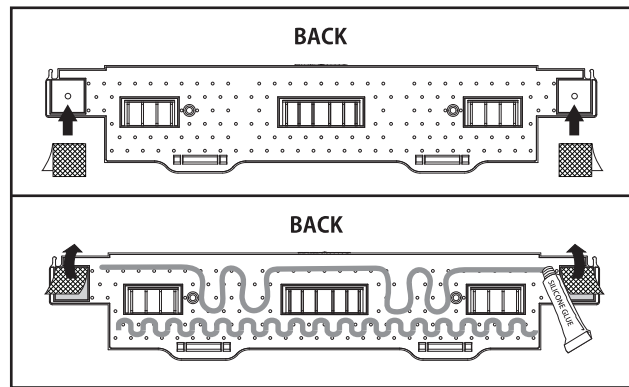


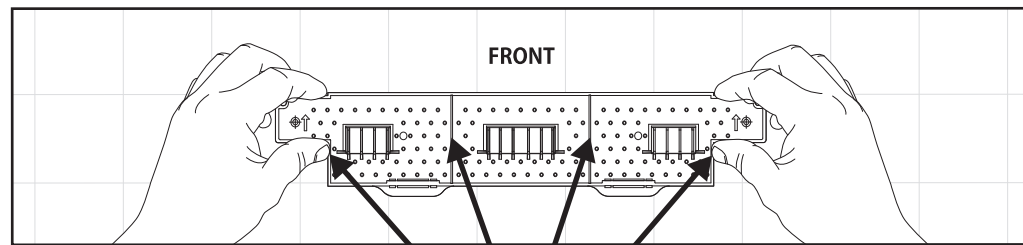
CLEVER
Flip Shower Shelf



2 Remove Shelf from Bracket; apply Tape & Silicone to back of Bracket (both required).
Retirez la tablette du support et appliquez au dos du support le ruban adhésif et la colle silicone (utilisez les deux produits).
Retire el estante del soporte; aplique la cinta y el adhesivo de siliconas (ambos son requeridos) sobre la parte posterior del soporte.



3 Press Bracket firmly against the wall for 10 seconds. Wait 24 hours for Silicone Glue to cure before proceeding to next step.
Appuyez fermement le support contre le mur pendant 10 secondes. Attendez 24 heures que la colle sèche avant de procéder à la prochaine étape.
Presione el soporte firmemente contra la pared durante 10 segundos. Antes de proceder al siguiente paso, espere 24 horas para que el pegamento de siliconas se seque.

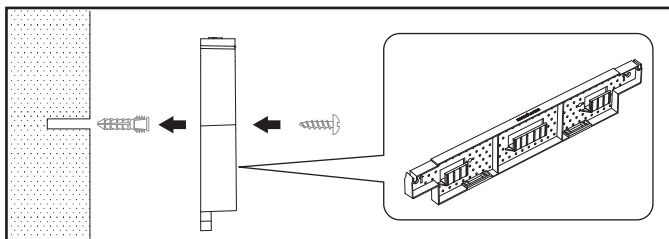


PRESS HERE FOR 10 SECONDS
APPUYEZ ICI PENDANT 10 SECONDES
PRESIONE AQUÍ DURANTE 10 SEGUNDOS



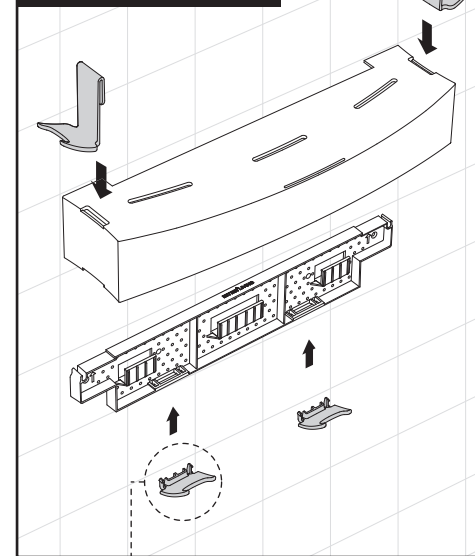
OR / OU / O

Optional Screw Mounting
(screws and plugs not included)
Montage optionnel avec vis
(Vis et chevilles non incluses)
Montaje opcional con tornillos
(Tornillos y clavijas no incluidos)

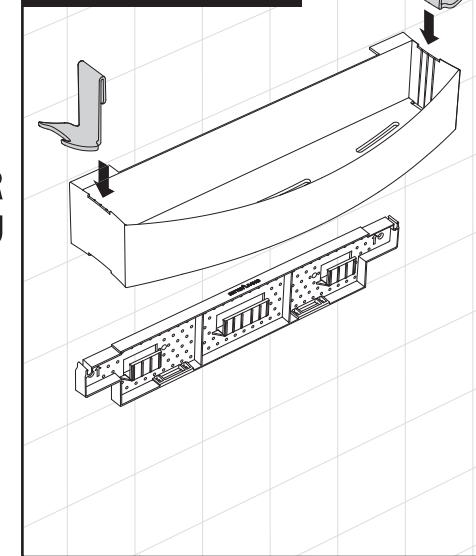


4 Choose Shelf or Basket Configuration and install Hooks accordingly.
Choisissez la configuration en tablette ou en panier et installez les crochets selon votre choix.
Elija la configuración deseada de estante o de canastilla, e instale los ganchos de acuerdo con dicha configuración.

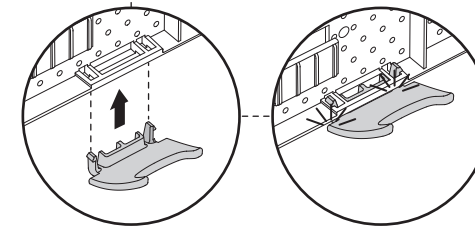
Shelf Configuration
Configuration en tablette
Configuración de estante



Basket Configuration
Configuration en panier
Configuración de canastilla



OR
OU
O

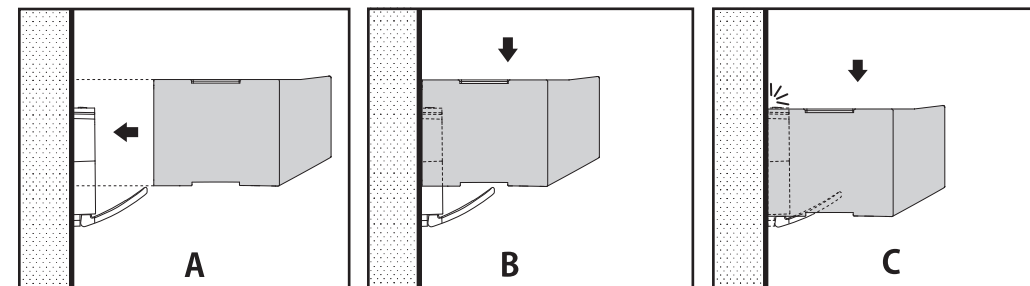


NOTE: Bottom Hooks can only be used with Shelf Configuration.
REMARQUE: Les crochets inférieurs ne peuvent être utilisés que pour la configuration en tablette.
NOTA: Los ganchos inferiores pueden ser usados solamente con la configuración de estante.

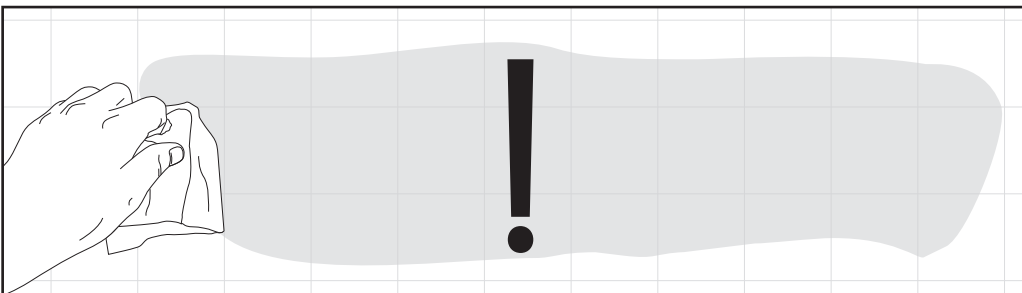
Shelf Configuration / Configuration en tablette / Configuración de estante

5 To mount Shelf on the Bracket, align the Shelf as illustrated in (A). Once located in position (B), push down to snap in position (C).
Pour monter la tablette sur le support, alignez-la selon la figure A. Une fois placée sur la position B, appuyez-la vers le bas pour la bloquer sur la position C.
Para montar el estante sobre el soporte, alinee el estante tal como se muestra en la ilustración (A). Una vez situado en la posición (B), presione hacia abajo hasta colocarlo a presión en la posición (C).

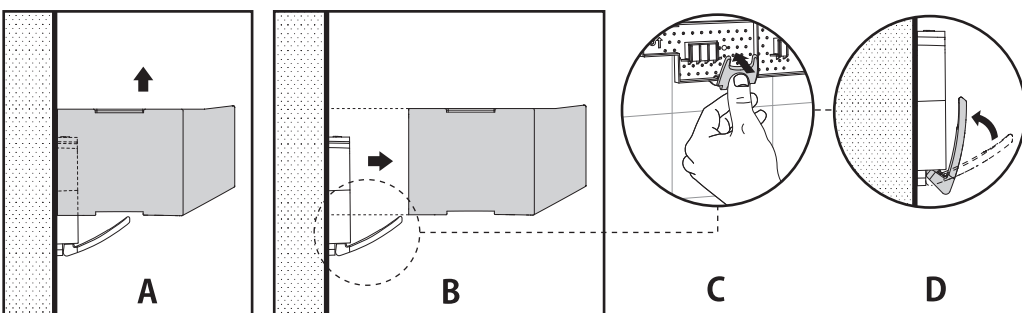
SIDE VIEW / VUE DE CÔTÉ / VISTA LATERAL



1 Determine Shelf location & clean area. Provide sufficient clearance above to remove Shelf.
Déterminez l'emplacement de la tablette et nettoyez l'endroit. Prévoyez un dégagement suffisant vers le haut pour retirer la tablette.
Determine la ubicación del estante y limpie bien el área. Deje suficiente espacio libre arriba del estante como para poder quitar el mismo.



6 To change from Shelf to Basket, push Shelf up (A) and then away from wall (B). Remove bottom Hooks by pressing each against the Bracket until the Hook pops out as illustrated in (C) and (D).
Pour utiliser le panier plutôt que la tablette, dégagez la tablette vers le haut (voir A) et éloignez-la du mur (B). Retirez les crochets inférieurs en les appuyant contre le support jusqu'à ce qu'ils se détachent (voir les fig. C et D).
Para cambiar de estante a canastilla, empuje el estante hacia arriba (A) y luego aléjelo de la pared (B). Quite los ganchos inferiores presionando cada uno contra el soporte hasta que el gancho salte hacia afuera como se muestra en la ilustración (C) y (D).



Basket Configuration / Configuration en panier / Configuración de canastilla

7 To install the Basket Configuration, flip the Shelf upside down (180°) and install Basket as illustrated in steps (A) (B) and (C).
Pour obtenir la configuration en panier, retournez la tablette vers le haut (à 180°) et installez le panier en suivant les étapes A, B et C.
Para instalar la configuración de canastilla, dé vuelta el estante hacia abajo (180°) e instale la canastilla como se ilustra en los pasos (A), (B) y (C).

