

**Mounting Instructions/Mode de montage/
Instrucciones para el montaje**

Important

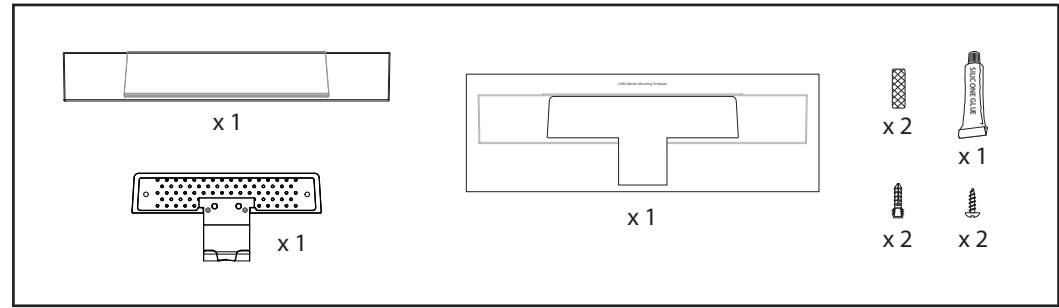
Mounting surface must be cleaned with rubbing alcohol and allowed to dry before installation.
If mounting onto molded fiberglass, surface should be cleaned with nail polish remover without oil.

Important

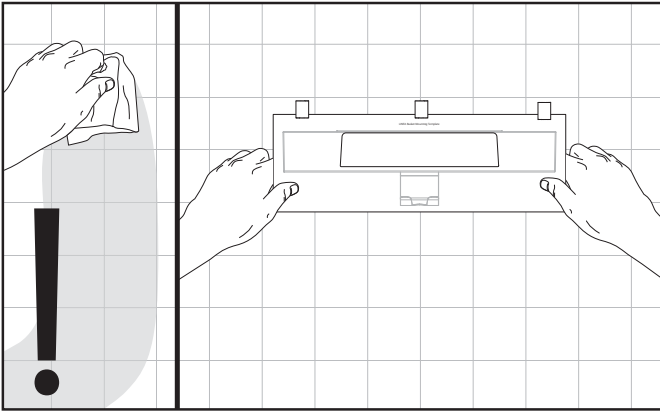
Avant toute installation, il faut nettoyer la surface de montage à l'alcool à friction et la laisser sécher.
En cas de montage sur une surface en fibre de verre, il faut la nettoyer à l'aide de dissolvant de vernis à ongles sans huile.

Importante

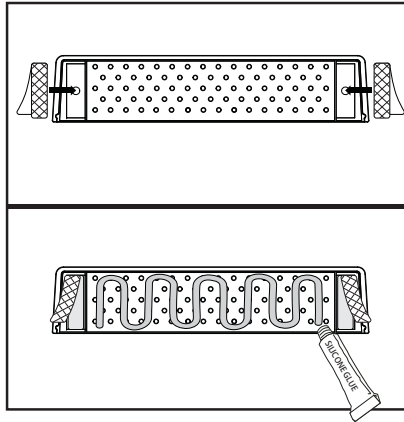
La superficie de montaje debe ser limpiada con alcohol para fricciones y debe dejarse secar antes de la instalación.
En caso de montaje sobre fibra de vidrio moldeada, la superficie debe ser limpiada con quitaesmalte sin aceite.



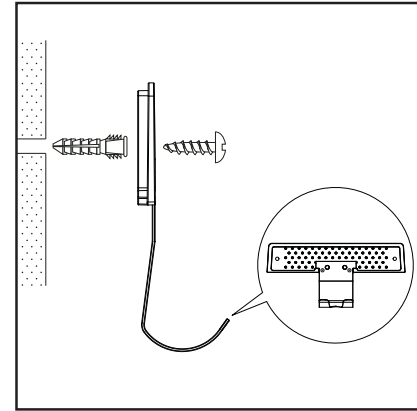
1 Clean Mounting Area & Tape Template to Wall
Nettoyez la surface de montage et fixez le gabarit sur le mur à l'aide de ruban adhésif
Limpie el área de montaje y pegue la plantilla sobre la pared con cinta adhesiva



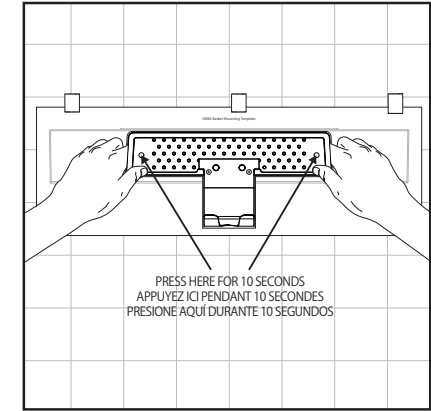
2 Apply Tape & Silicone to Bracket (Both Required)
Appliquez le ruban adhésif et la colle silicone sur le support (il faut utiliser les deux)
Aplique cinta adhesiva y silicona sobre el soporte (ambos son requeridos)



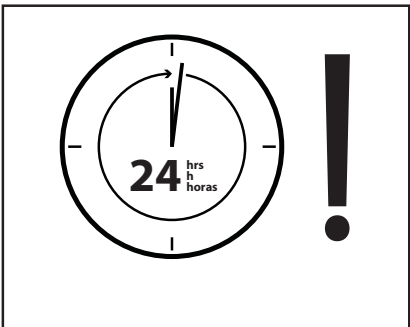
OR Optional Screw Mounting
OU Montage optionnel avec vis
O Montaje opcional con tornillos



3 Press Bracket Firmly in Template Cutout
Appuyez fermement le support sur la découpe du gabarit
Presione firmemente el soporte en el recorte de la plantilla



4 Wait 24 hrs for Silicone Glue to Cure
Attendez 24 heures que la colle silicone durcisse
Espere 24 horas para que el pegamento de silicona se seque



NOTE: Remove template before mounting basket to bracket
REMARQUE: Retirez le gabarit avant de monter le panier sur le support
NOTA: Quite la plantilla antes de montar la canastilla en el soporte

5 Mount Basket to Bracket (After 24 hrs)
Montez le panier sur le support (après 24 h)
Monte la canastilla en el soporte (después de 24 horas)

