

**Mounting Instructions/Mode de montage/  
Instrucciones para el montaje**

**Important**

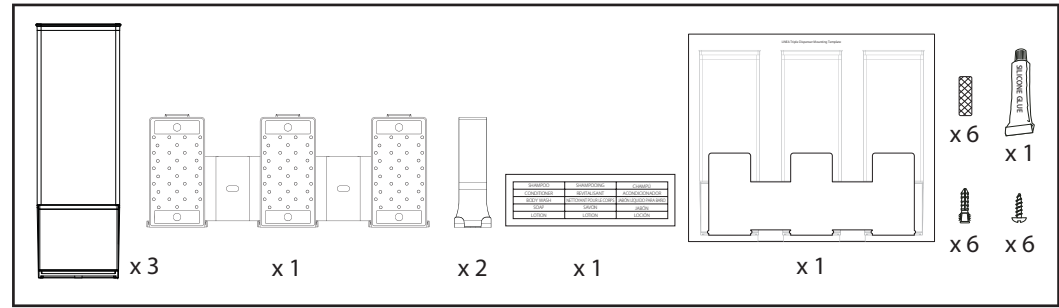
Mounting surface must be cleaned with rubbing alcohol and allowed to dry before installation.  
If mounting onto molded fiberglass, surface should be cleaned with nail polish remover without oil.

**Important**

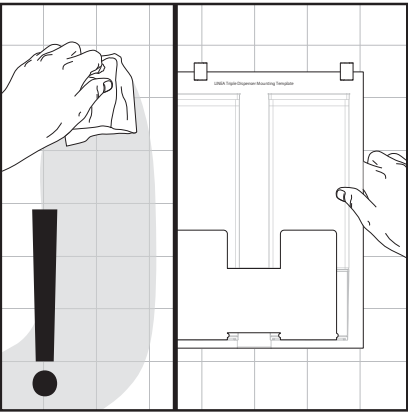
Avant toute installation, il faut nettoyer la surface de montage à l'alcool à friction et la laisser sécher.  
En cas de montage sur une surface en fibre de verre, il faut la nettoyer à l'aide de dissolvant de vernis à ongles sans huile.

**Importante**

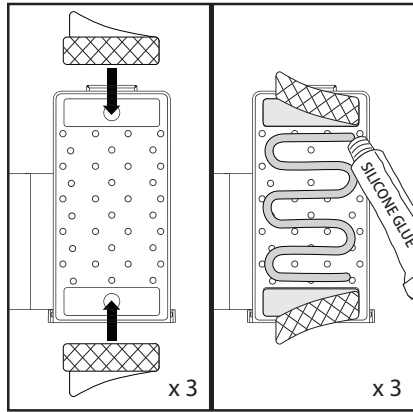
La superficie de montaje debe ser limpiada con alcohol para fricciones y debe dejarse secar antes de la instalación.  
En caso de montaje sobre fibra de vidrio moldeada, la superficie debe ser limpiada con quitaesmalte sin aceite.



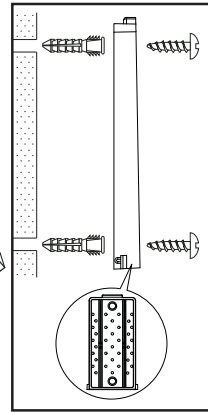
**1** Clean Mounting Area & Tape Template to Wall  
Nettoyez la surface de montage et fixez le gabarit sur le mur à l'aide de ruban adhésif  
Limpie el área de montaje y pegue la plantilla sobre la pared con cinta adhesiva



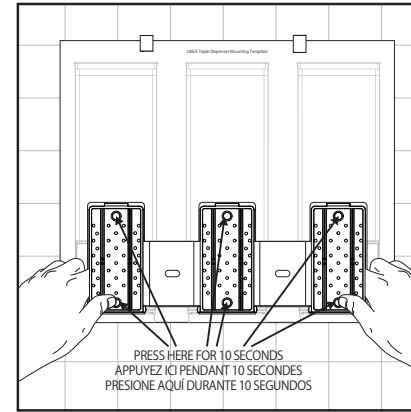
**2** Apply Tape & Silicone to Bracket (Both Required)  
Appliquez le ruban adhésif et la colle silicone sur le support (il faut utiliser les deux)  
Aplique cinta adhesiva y silicona sobre el soporte (ambos son requeridos)



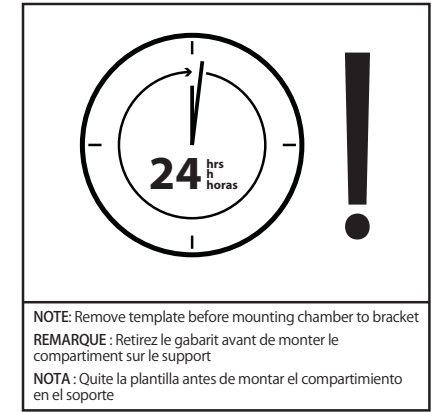
**OR** Optional Screw Mounting  
**OU** Montage optionnel avec vis  
**O** Montaje opcional con tornillos



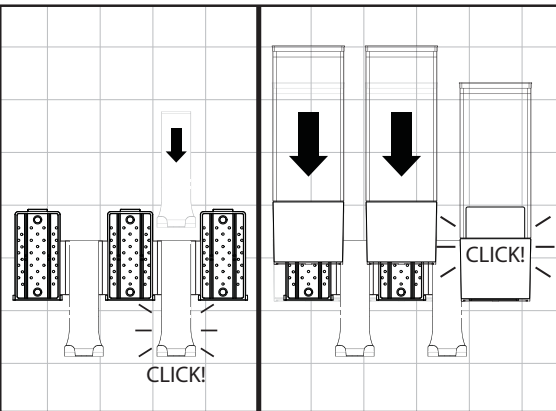
**3** Press Bracket Firmly in Template Cutout  
Appuyez fermement le support sur la découpe du gabarit  
Presione firmemente el soporte en el recorte de la plantilla



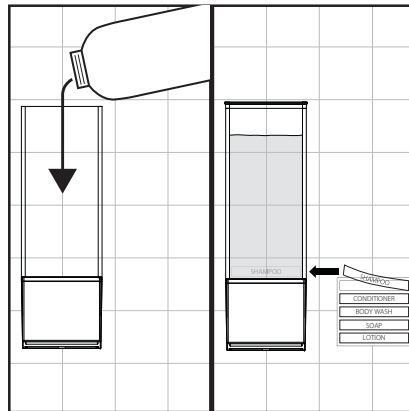
**4** Wait 24 hrs for Silicone Glue to Cure  
Attendez 24 heures que la colle silicone durcisse  
Espere 24 horas para que el pegamento de silicona se seque



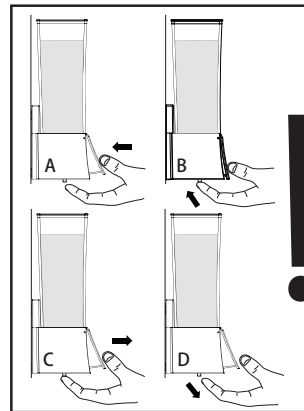
**5** Mount Hook & Chambers to Bracket (After 24 hrs)  
Montez le crochet et les compartiments sur le support (après 24 h)  
Monte el gancho y los compartimientos en el soporte (después de 24 horas)



**6** Fill Chambers & Apply Labels  
Remplissez les compartiments et appez les étiquettes  
Llene los compartimientos y aplique las etiquetas



**7** Prime Pumps After Filling  
Après remplissage, amorcez les pompes  
Cebe los bombadores después del llenado



**Prime Pumps After Filling**

- A. Push button in.
- B. While holding the pump button in... Place your finger over the spout of the pump to block the airflow. (This creates a partial vacuum in the pump chamber, when the button is released).
- C. Keep your finger over the spout and release the pump button.
- D. Remove your finger from the spout and repeat these steps until you have a continuous flow of liquid. (This may take several cycles, especially when using very thick liquids).

**Après remplissage, amorcez les pompes**

- A. Appuyez sur le bouton.
- B. Tout en maintenant le bouton appuyé, placez un doigt sur le bec de la pompe pour bloquer le débit. (Ceci crée un vide partiel dans le compartiment de la pompe lorsque vous relâchez le bouton.)
- C. Gardez votre doigt sur le bec et relâchez le bouton de la pompe.
- D. Retirez votre doigt du bec et répétez ces étapes jusqu'à obtention d'un débit continu de liquide. (Il peut falloir répéter plusieurs fois, surtout en cas de liquide très épais.)

**Cebe los bombadores después del llenado**

- A. Presione el botón hacia adentro.
- B. Mientras sostiene el botón del bombador presionado hacia adentro... coloque su dedo sobre el pico del bombador para bloquear el flujo de aire. (Esto crea un vacío parcial en el compartimiento del bombador, cuando el botón es liberado.)
- C. Mantenga su dedo colocado sobre el pico y libere el botón del bombador.
- D. Retire su dedo del pico y repita estos pasos hasta que obtenga un flujo continuo de líquido. (Esto puede requerir varios ciclos, especialmente cuando utilice líquidos muy espesos.)