

Important

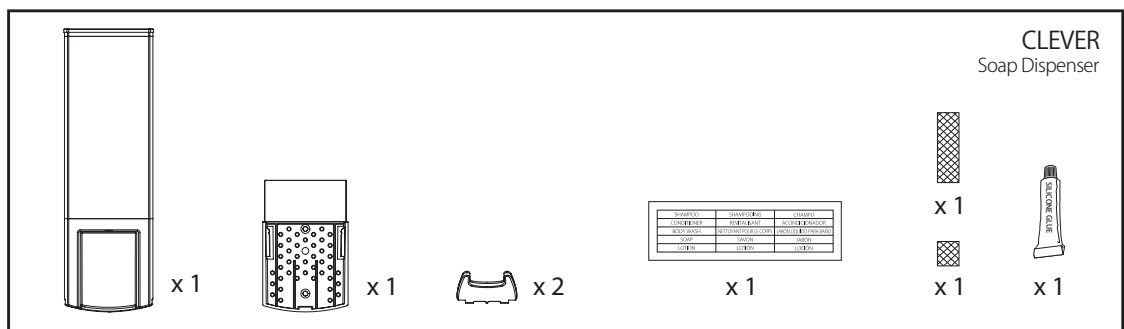
Mounting surface must be cleaned with rubbing alcohol and allowed to dry before installation.
If mounting onto molded fiberglass, surface should be cleaned with nail polish remover without oil.

Important

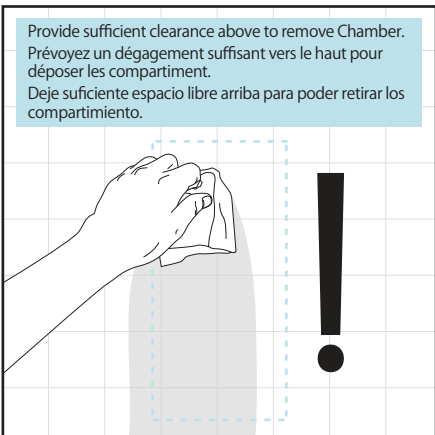
Avant toute installation, il faut nettoyer la surface de montage à l'alcool à friction et la laisser sécher.
En cas de montage sur une surface en fibre de verre, il faut la nettoyer à l'aide de dissolvant de vernis à ongles sans huile.

Importante

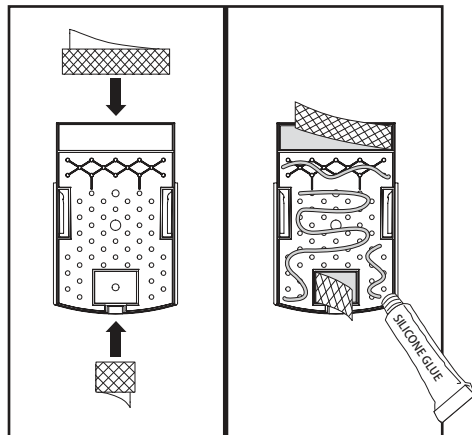
La superficie de montaje debe ser limpiada con alcohol para fricciones y debe dejarse secar antes de la instalación.
En caso de montaje sobre fibra de vidrio moldeada, la superficie debe ser limpiada con quitaesmalte sin aceite.



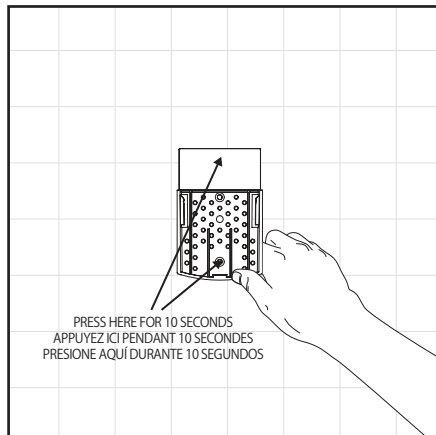
1 Determine Dispenser location & clean area.
Déterminez l'emplacement du distributeur et nettoyez l'endroit.
Determine la ubicación del dispositivo para suministro y limpie bien el área.



2 Remove Chamber from Bracket; apply Tape & Silicone to back of Bracket (both required).
Retirez le compartiment du support et appliquez au dos du support le ruban adhésif et la colle silicone (utilisez les deux produits).
Retire el compartimento del soporte; aplique la cinta y el adhesivo de siliconas (ambos son requeridos) sobre la parte posterior del soporte.

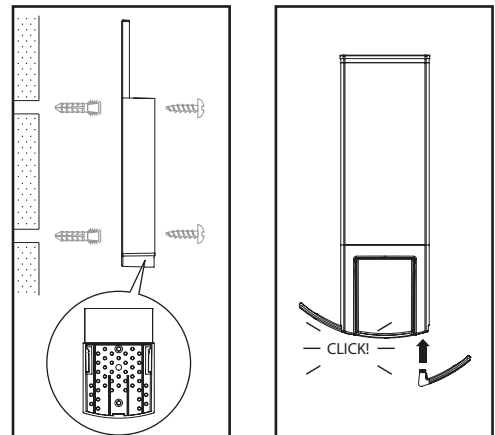


3 Press Bracket firmly against the wall for 10 seconds. Wait 24 hours for Silicone Glue to cure before proceeding to next step.
Appuyez fermement le support contre le mur pendant 10 secondes. Attendez 24 heures que la colle sèche avant de procéder à la prochaine étape.
Presione el soporte firmemente contra la pared durante 10 segundos. Antes de proceder al siguiente paso, espere 24 horas para que el pegamento de siliconas se seque.

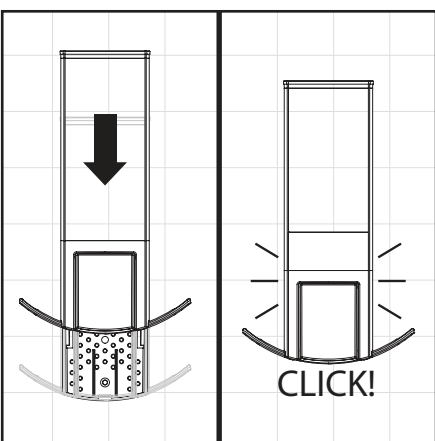


OR / OU / O
Optional Screw Mounting (screws and plugs not included)
Montage optionnel avec vis (Vis et chevilles non incluses)
Montaje opcional con tornillos (Tornillos y clavijas no incluidos)

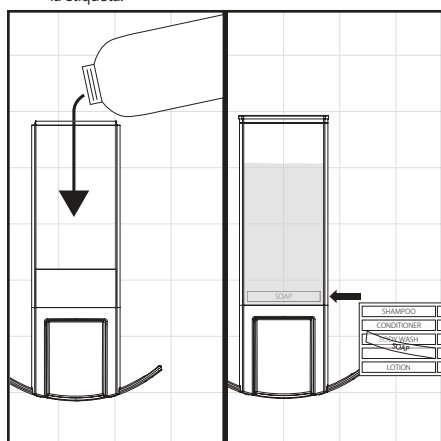
4 Install Hooks onto Dispenser.
Installez les crochets au distributeur.
Instale los ganchos en el dispositivo.



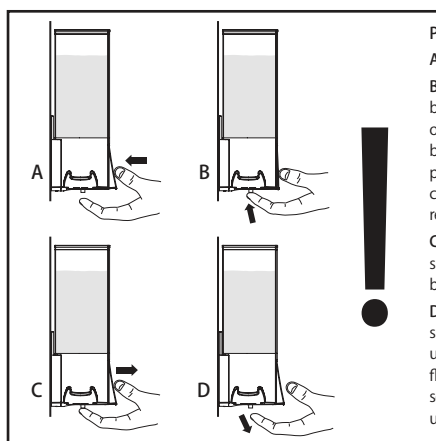
5 Mount Chamber to Bracket (after 24 hours).
Montez le compartiment sur le support (après 24 h).
Monte el compartimento en el soporte (después de 24 horas).



6 Fill Chamber with your own liquid & apply Label.
Remplissez le compartiment de votre liquide préféré et apposez l'étiquette.
Llene el compartimento con su propio líquido y aplique la etiqueta.



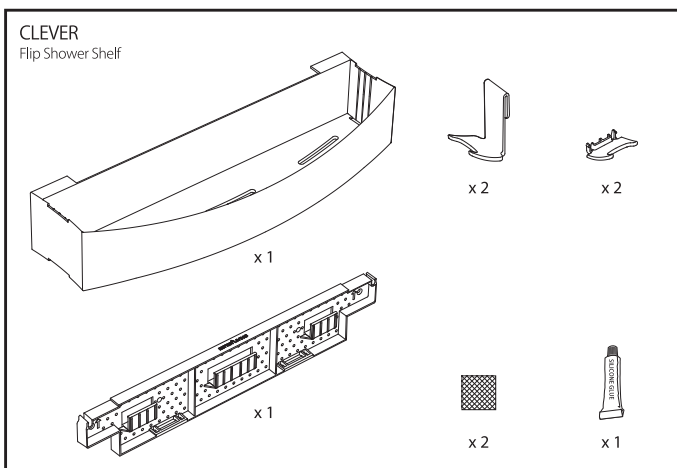
7 Prime Pump and enjoy!
Amorcez la pompe et ... bonne douche!
¡Cebe el bombeador y disfrute su producto!



Prime Pump after filling
A. Push button in.
B. While holding the pump button in... Place your finger over the spout to block the airflow. (This creates a partial vacuum in the pump chamber, when the button is released).
C. Keep your finger over the spout and release the pump button.
D. Remove your finger from the spout and repeat these steps until you have a continuous flow of liquid. (This may take several cycles, especially when using very thick liquids).

Amorçage de la pompe après remplissage
A. Appuyez sur le bouton.
B. Tout en maintenant le bouton appuyé, placez un doigt sur le bec de la pompe pour bloquer le débit. (Ceci crée un vide partiel dans le compartiment de la pompe lorsque vous relâchez le bouton.)
C. Gardez votre doigt sur le bec et relâchez le bouton de la pompe.
D. Retirez votre doigt du bec et répétez ces étapes jusqu'à obtention d'un débit continu de liquide. (Il peut falloir répéter plusieurs fois, surtout en cas de liquide très épais.)

Cebado del bombeador después del llenado
A. Presione el botón hacia adentro.
B. Mientras sostiene el botón del bombeador presionado hacia adentro... coloque su dedo sobre el pico del bombeador para bloquear el flujo de aire. (Esto crea un vacío parcial en el compartimento del bombeador, cuando el botón es liberado.)
C. Mantenga su dedo colocado sobre el pico y libere el botón del bombeador.
D. Retire su dedo del pico y repita estos pasos hasta que obtenga un flujo continuo de líquido. (Esto puede requerir varios ciclos, especialmente cuando utilice líquidos muy espesos.)



Important

Mounting surface must be cleaned with rubbing alcohol and allowed to dry before installation.
If mounting onto molded fiberglass, surface should be cleaned with nail polish remover without oil.

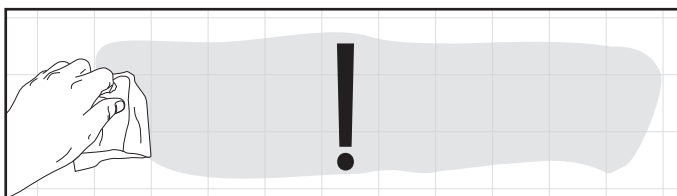
Important

Avant toute installation, il faut nettoyer la surface de montage à l'alcool à friction et la laisser sécher.
En cas de montage sur une surface en fibre de verre, il faut la nettoyer à l'aide de dissolvant de vernis à ongles sans huile.

Important

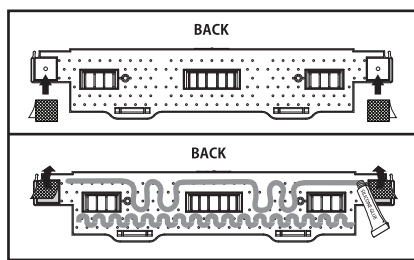
La superficie de montaje debe ser limpiada con alcohol para fricciones y debe dejarse secar antes de la instalación.
En caso de montaje sobre fibra de vidrio moldeada, la superficie debe ser limpiada con quitaesmalte sin aceite.

1 Determine Shelf location & clean area. Provide sufficient clearance above to remove Shelf.
Déterminez l'emplacement de la tablette et nettoyez l'endroit. Prévoyez un dégagement suffisant vers le haut pour retirer la tablette.
Determine la ubicación del estante y limpie bien el área. Deje suficiente espacio libre arriba del estante como para poder quitar el mismo.

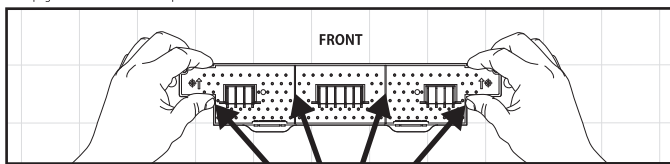


2

Remove Shelf from Bracket; apply Tape & Silicone to back of Bracket (both required).
Retirez la tablette du support et appliquez au dos du support le ruban adhésif et la colle silicone (utilisez les deux produits).
Retire el estante del soporte; aplique la cinta y el adhesivo de siliconas (ambos son requeridos) sobre la parte posterior del soporte.

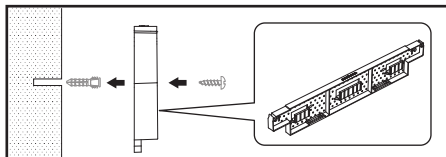


3 Press Bracket firmly against the wall for 10 seconds. Wait 24 hours for Silicone Glue to cure before proceeding to next step.
Appuyez fermement le support contre le mur pendant 10 secondes. Attendez 24 heures que la colle sèche avant de procéder à la prochaine étape.
Presione el soporte firmemente contra la pared durante 10 segundos. Antes de proceder al siguiente paso, espere 24 horas para que el pegamento de siliconas se seque.



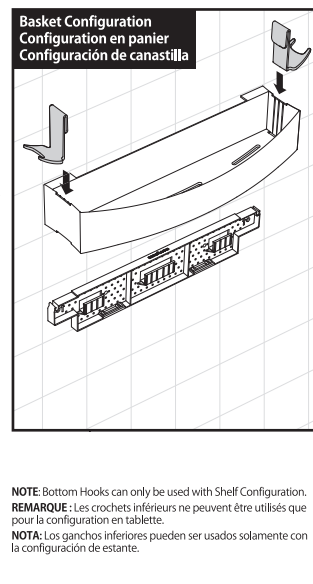
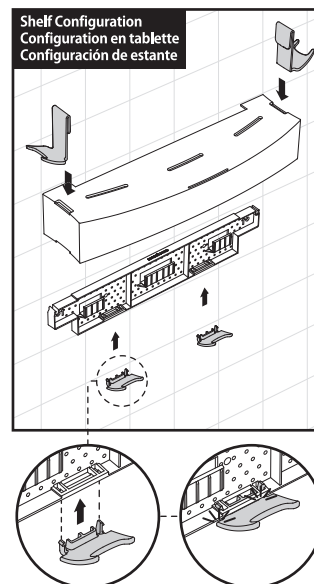
OR / OU / O

Optional Screw Mounting (screws and plugs not included)
Montage optionnel avec vis (Vis et chevilles non incluses)
Montaje opcional con tornillos (Tornillos y clavijas no incluidos)



4

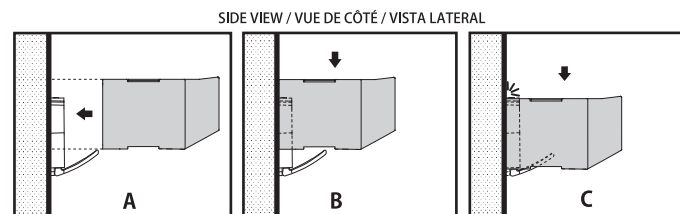
Choose Shelf or Basket Configuration and install Hooks accordingly.
Choisissez la configuration en tablette ou en panier et installez les crochets selon votre choix.
Elija la configuración deseada de estante o de canastilla, e instale los ganchos de acuerdo con dicha configuración.



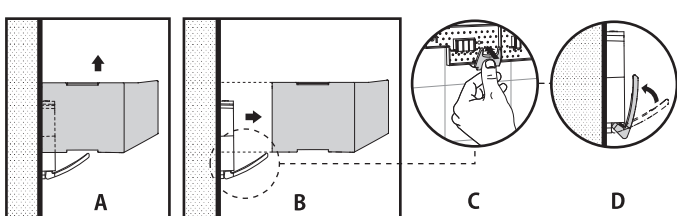
NOTE: Bottom Hooks can only be used with Shelf Configuration.
REMARQUE: Les crochets inférieurs ne peuvent être utilisés que pour la configuration en tablette.
NOTA: Los ganchos inferiores pueden ser usados solamente con la configuración de estante.

Shelf Configuration / Configuration en tablette / Configuración de estante

5 To mount Shelf on the Bracket, align the Shelf as illustrated in (A). Once located in position (B), push down to snap in position (C).
Pour monter la tablette sur le support, alignez-la selon la figure A. Une fois placée sur la position B, appuyez-la vers le bas pour la bloquer sur la position C.
Para montar el estante sobre el soporte, alinee el estante tal como se muestra en la ilustración (A). Una vez situado en la posición (B), presione hacia abajo hasta colocarlo a presión en la posición (C).



6 To change from Shelf to Basket, push Shelf up (A) and then away from wall (B). Remove bottom Hooks by pressing each against the Bracket until the Hook pops out as illustrated in (C) and (D).
Pour utiliser le panier plutôt que la tablette, dégagez la tablette vers le haut (voir A) et éloignez-la du mur (B). Retirez les crochets inférieurs en les appuyant contre le support jusqu'à ce qu'ils se détachent (voir les fig. C et D).
Para cambiar de estante a canastilla, empuje el estante hacia arriba (A) y luego aléjelo de la pared (B). Quite los ganchos inferiores presionando cada uno contra el soporte hasta que el gancho salte hacia afuera como se muestra en la ilustración (C) y (D).



Basket Configuration / Configuration en panier / Configuración de canastilla

7 To install the Basket Configuration, flip the Shelf upside down (180°) and install Basket as illustrated in steps (A) (B) and (C).
Pour obtenir la configuration en panier, retournez la tablette vers le haut (à 180°) et installez le panier en suivant les étapes A, B et C.
Para instalar la configuración de canastilla, dévuelva el estante hacia abajo (180°) e instale la canastilla como se ilustra en los pasos (A), (B) y (C).

