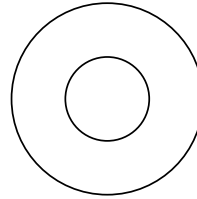
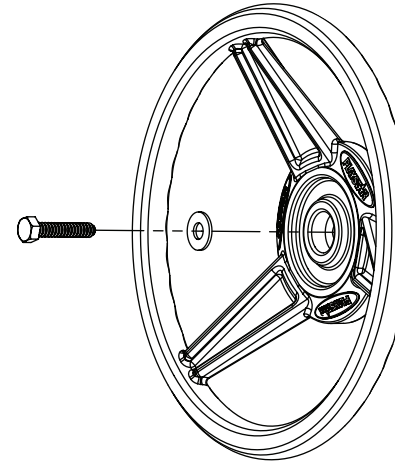


- (1) 3/8" x 2" lag screw
- (1) Pija Hexagonal de 3/8" x 2"
- (1) tire-fond de 3/8 po x 2 po



- (1) 3/8" washer
- (1) Rondana de 3/8"
- (1) Rondelles de 3/8 po



#### **Tools Required:**

Drill, 1/4" Drill Bit, Socket Wrench, 3/16" Socket

#### **Hardware Included:**

(1) 3/8" x 2" lag screw, (1) 3/8" washer

#### **Mounting Instructions:**

1. Determine desired location for Steering Wheel.
2. Drill 1/4" diameter hole 1" deep.
3. Fasten 3/8" x 2" lag screw and 3/8" washer through center of Steering Wheel into hole using socket wrench and 3/16" socket.
4. Tighten screw enough to make wheel snug to wood, but still allowing it to turn.

#### **Herramientas necesarias:**

Taladro, Broca de 1/4", Llave de Dados, Dado de 9/16"

#### **Herrajes incluidos:**

(1) Pija Hexagonal de 3/8" x 2", (1) Rondana de 3/8"

#### **Instrucciones de montaje:**

1. Determine el sitio deseado para el volante.
2. Perfore un agujero de 1/4" de diámetro a una profundidad de 1".
3. Atornille la pija hexagonal de 3/8" x 2" y la rondana de 3/8" a través del centro del volante en el agujero utilizando la llave de dados y el dado de 9/16".
4. Apriete la pija hexagonal lo suficiente para mantener el volante firme contra la madera, pero permitiéndole a éste girar.

#### **Outils nécessaires:**

Perceuse, foret de 1/4 po, clé à douille, douille de 9/16 po

#### **Pièces de fixation comprises:**

(1) tire-fond de 3/8 po x 2 po, (1) rondelles de 3/8"

#### **Instructions de montage :**

1. Déterminer l'emplacement désiré pour le volant.
2. Forer des trous de 1/4 po à 2,5 cm (1 po) de profondeur.
3. Fixer un tire-fond de 3/8 po x 2 po et une rondelle de 3/8 po à travers le centre du volant dans le trou à l'aide d'une clé à douille et d'une douille de 9/16 po.
4. Serrer la vis jusqu'à ce qu'elle soit tout contre le bois, mais qu'elle puisse encore tourner.