

Scoop Wave Slide Instruction

Caution: Failure to anchor the slide properly could cause serious injury from children lifting the slide.

Assembly instructions:

1. Align slide at right angle (90°) to play deck. Lip of slide should rest on the play deck 1½". Using the slide as a template, mark play deck through the three holes in the slide. Drill three 1/8" holes at marked location.
2. Attach slide temporarily to play deck with three #14 x 1¼" pan head screws provided. **(Fig.1)**
3. Prepare level area where slide touches ground that is 1" below the surrounding grade.
4. Locate and mark the ground on the back side, on either side of the star. Remove slide and screw Playset Anchor into the ground (a long screwdriver will help). Screw the anchor deep enough so that the loop at the top of the anchor will be flat against the back surface of slide when the slide is in the final position.

Note: If soil conditions permit anchors to be pulled out easily, such as in sandy soil conditions, cementing is required.

5. Reinstall slide permanently, attaching it to play deck using #14 x 1¼" pan head screws provided.
6. Use the anchor as a drill guide and drill a 3/8" hole completely through the slide. Attach slide to anchor with one 3/8" x 1" hex bolt, two 3/8" washers and one 3/8" lock nut provided in the anchor kit. **(Fig.2)**
7. Fill in around bottom of slide to make surface level to surrounding grade.

Caution: Do not install this slide over concrete, asphalt, packed earth, or any other hard surface in which a fall could cause serious injury.

Reminder: Be sure to install proper shock-absorbing surfacing material. Refer to the complete Safety Guidelines and Building Instructions provided with your PlayStar Playset.

Thank You for choosing PlayStar. Because it is our intention to make this a positive family experience, we have taken great care in preparing this product. Should you have any questions, or if we can assist you in any way, please call our friendly Customer Service Department for immediate action.

Do not return to the store.
Please call us Toll Free at
1-888-PLAYSTAR (752-9782)

Monday through Friday, 8:00 A.M. to 5:00 P.M. C.S.T.

Ask for Customer Service.
We Will Gladly Help!

TOOLS & MATERIALS REQUIRED

One Playset Anchor PS 7690 (Purchase Separately)

Wrenches, Adjustable & Socket; 1/16" Socket; Drill; 1/8" & 3/8" Drill Bits; Tape Measure; Screwdriver (Regular or Phillips)

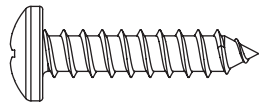
Un Ancla de Equipo de Juego PS 7690 (Compre por Separado)

Llaves, Ajustable y de Dados, Dado de 1/16"; Taladro; Brocas de 1/8" y 3/8"; Cinta Métrica; destornillador (plana o Phillips)

Une ancre de portique de jeux, PS 7690 (Acheter séparément)

Clés réglables et à douille; douille de 9/16 po; perceuse; forets de 1/8 po et 3/8 po; mètre ruban; tournevis (lame plate et cruciforme)

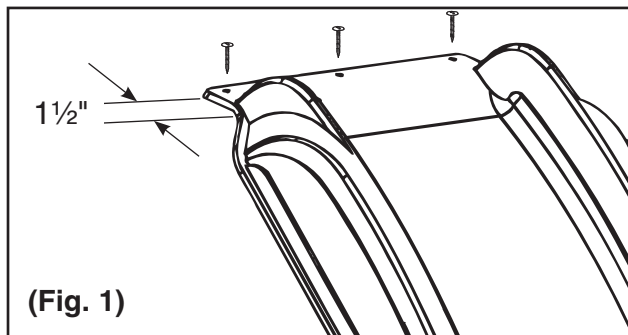
HARDWARE INCLUDED



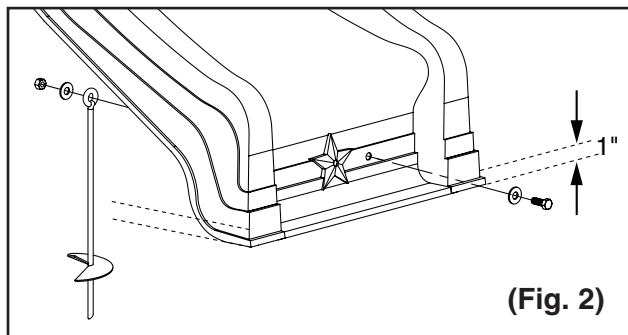
(3) #14 x 1¼" pan head screws

(3) Tornillos de gota #14 x 1¼"

(3) vis cylindriques à tête bombée N° 14 x 1-1/4



(Fig. 1)



Instrucciones para el Tobogán de Canalón Ondulado

Precaución: Desistir de anclar adecuadamente el Tobogán, puede ocasionar una lesión de gravedad a los niños en caso de que éstos levanten el tobogán.

Instrucciones de Ensamble:

1. Coloque el tobogán en ángulo recto (90°) con respecto a la plataforma. El borde del tobogán debe apoyarse 1½" sobre la plataforma. Utilizando el tobogán como plantilla, marque la plataforma a través de los tres agujeros en el tobogán. Perfore agujeros de 1/8" en los lugares marcados anteriormente.
2. Fije temporalmente el tobogán a la plataforma con los tres tornillos de gota #14 x 1¼" que se suministran. **(Fig. 1)**
3. Prepare el área donde el tobogán hace contacto con el suelo asegurándose que esté nivelada y a 1" bajo el nivel del suelo.
4. Ubique y marque el suelo en la parte inferior en cualquier lado de la estrella. Quite el tobogán y atornille el ancla en el suelo (un destornillador largo facilitará la tarea). Atornille el ancla lo suficientemente profundo de tal manera que el aro en la parte superior del ancla quede plana contra la superficie posterior del resbaladero cuando el tobogán esté en su posición final.

Nota: Si las condiciones del subsuelo permiten que las anclas sean removidas fácilmente, como en el caso de suelo arenoso, entonces será necesario utilizar cemento.

5. Reinstale permanentemente el tobogán a la plataforma con los tres tornillos de gota #14 x 1¼" que se suministran.
6. Utilizando el ancla como plantilla, perfore un agujero de 3/8" atravesando el tobogán completamente. Fije el tobogán al ancla, utilizando un tornillo hexagonal de 3/8" x 1", dos rondanas de 3/8" y una tuerca de seguridad de 3/8" provistas en el juego del ancla. **(Fig. 2)**
7. Rellene alrededor de la parte inferior del tobogán para que la superficie este nivelada con el suelo del contorno.

Precaución: No instale este tobogán sobre concreto, asfalto, tierra compactada, o cualquier otra superficie dura ya que una caída puede ocasionar una herida de gravedad.

Recordatorio: Asegúrese de colocar una superficie adecuada de material amortiguador. Remítase completamente a los lineamientos de seguridad e instrucciones de construcción provistos con su equipo PlayStar.

Gracias por escoger a PlayStar. Es nuestra intención hacer de esto una experiencia familiar positiva, por eso hemos puesto mucho cuidado al preparar este producto. En caso de que usted tenga cualquier duda, o si podemos ayudarle de cualquier manera, por favor llame a nuestro Departamento de Servicio a Clientes para asistirlo inmediata y amigablemente.

No lo devuelva a la tienda.
Por favor llámenos sin costo al
1-888-PLAYSTAR (752-9782)

De Lunes a Viernes de 8:00 A.M. a 5:00 P.M. C.S.T.

Pregunte por Servicio a Clientes
¡Le Ayudaremos Con Mucho Gusto!



Instructions de montage du toboggan Scoop Wave

Attention: Ne pas ancrer le toboggan adéquatement risque d'occasionner des lésions graves aux enfants soulevant le toboggan.

Instructions de montage :

1. Aligner le toboggan à angle droit (90°) par rapport à la plate-forme de jeu. Le bord du toboggan doit reposer sur 3,8 cm (1-1/2 po) sur la plate-forme de jeu. En se servant du toboggan comme d'un gabarit, repérer la plate-forme de jeu à l'aide des trois trous situés sur le toboggan. Forer trois trous de 1/8 po aux endroits repérés.
2. Fixer le toboggan provisoirement sur la plate-forme de jeu à l'aide des trois vis à tête cylindrique bombée N° 14 x 1-1/4 po fournies. **(Fig. 1)**
3. Nivelier le terrain à l'endroit où le toboggan entre en contact avec le sol, c'est à dire 2,5 cm (1 po) plus bas que le niveau du sol avoisinant.
4. Repérer le sol sur la partie arrière, la partie arrière, de part et d'autre de l'étoile. Retirez le tobog-gan et visser la pièce d'ancrage du portique de jeux dans le sol (on pourra seservir d'un long tournevis pour cela). Visser la pièce d'ancrage suffisamment profond pour que la boucle en haut de la pièce d'ancrage soit à plat contre l'arrière du toboggan quand celui-ci sera dans sa position définitive.

Remarque: Si l'état du sol permet d'arracher facilement les pièces d'ancrage (sol sablonneux par exemple), un cimentage pourra être nécessaire.

5. Fixer le toboggan définitivement sur la plate-forme de jeu à l'aide des trois vis à tête cylindrique bombée N° 14 x 1-1/4 po fournies.
6. Utiliser la pièce d'ancrage en guise de guide de foret et forer un trou de 9,5 mm (3/8 po) dans le toboggan. Fixer le toboggan à la pièce d'ancrage à l'aide d'un boulon à tête à six pans de 3/8 po x 1 po, deux rondelles et un contre-écrou de 3/8 po fournis dans l'ensemble d'ancrage. **(Fig. 2)**
7. Remblayer la surface entourant le toboggan afin de la mettre de niveau avec la surface environnante.

Attention: Ne pas monter ce toboggan sur du béton, du bitume, de la terre compactée ou toute autre surface sur laquelle une chute pourrait occasionner des blessures graves.

Rappel: Veiller à installer un matériau de surfacage amortisseur adéquat. Consulter les directives de sécurité et instructions de construction complètes fournies avec le portique de jeux PlayStar.

Merci d'avoir choisi PlayStar. Notre intention étant de faire en sorte qu'il s'agisse pour vous d'une expérience familiale positive, nous avons préparé ce produit avec le plus grand soin. Si vous avez des questions, ou si nous pouvons vous être utiles de quelque façon que ce soit, appelez notre amical service après-vente pour une assistance immédiate.

Ne pas retourner le produit au magasin.
Veuillez appeler notre numéro gratuit
1-888-PLAYSTAR (753-9782)

De lundi au vendredi, de 8 h à 17 h Heure normale du centre.

Demandez à parler au service après-vente
C'est avec joie que nous vous aiderons!