

Climbing Wall

Thank you for choosing PlayStar. Because it is our intention to make this a positive family experience, we have taken great care in preparing this product. Should you have any questions, or if we can assist you in any way, please call our friendly Customer Service Department for immediate action.

Do not return to the store.

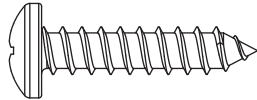
Please call us Toll Free at 1-888-PLAYSTAR
(752-9782)

Monday through Friday, 8:00 A.M. to 5:00 P.M. C.S.T.

Ask for Customer Service. *We Will Gladly Help!*



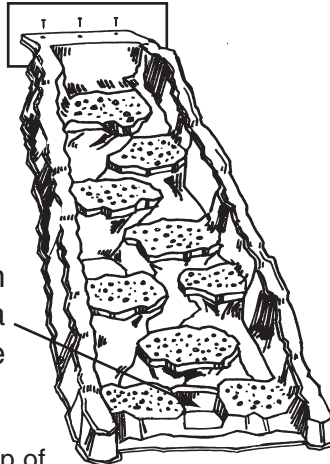
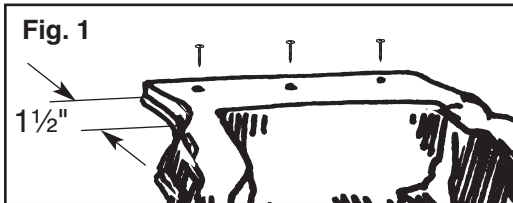
Hardware Included:
Herrajes Incluidos:
Pièces de fixation comprises:



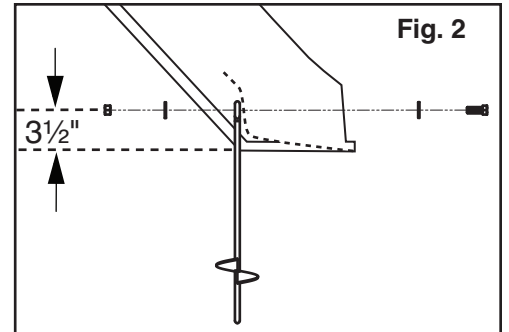
#14 x 1 1/4" pan head screws (5) – Depending on your application, some hardware may not be used.

Tornillo de gota #14 x 1 1/4" (5) – Dependiendo de su aplicación, puede que algunos de los herrajes no sean necesarios.

vis à tête cylindrique bombée #14 x 1-1/4 po (5) – Selon l'application, il est possible que certaines pièces de fixation ne seront pas utilisées.



anchor location
localización del ancla
emplacement de l'ancrage



Playset Anchor
PS 7690
(Purchase
Separately)

Ancla de Equipo
de Juego
PS 7690
(Compre por
Separado)

Paroi d'escalade
PS 7690
(achetés
séparément)

Mounting Instructions:

1. Align top of Climbing Wall at right angle (90°). Lip of Climbing Wall should rest on the play deck 1 1/2". Using the Climbing Wall as a template, mark play deck through the three holes in the Climbing Wall. Drill three 1/8" holes at marked locations. (Fig. 1)
2. Attach Climbing Wall temporarily to play deck with three #14 x 1 1/4" pan head screws provided.
3. Prepare level area where Climbing Wall touches ground.
4. Locate and mark the ground on the back side and in center of Climbing Wall. Remove Climbing Wall and screw Playset Anchor into the ground (a long screwdriver will help). Screw the anchor deep enough so that the center of the loop at the top of the anchor will be approximately 3 1/2" off ground when wall is in the final position.
5. Reinstall Climbing Wall permanently, attaching it to play deck using #14 x 1 1/4" pan head screws provided.
6. Use the anchor as a drill guide and drill a 3/8" hole completely through the Climbing Wall. Attach Climbing Wall to anchor with one 3/8" x 1" hex bolt, two 3/8" washers and one 3/8" lock nut provided in the anchor kit. (Fig. 2)

Warning: Failure to anchor the Climbing Wall properly could cause serious injury from children lifting the Unit.

Climbing Wall



IMPORTANT!

Intended for residential use by children ages 2 to 10, only on properly installed PlayStar playsets. Before use refer to complete safety guidelines in your original playset, at www.playstarinc.com, or at 1-888-752-9782. Specifications subject to change without notice.

Se incluyen instrucciones en español. Mode d'emploi en français joint.
TOOLS & MATERIALS REQUIRED

- One Playset Anchor, PS 7690 (Purchase Separately)
- Drill and 1/8" & 3/8" Drill Bits
- Adjustable Wrench
- Socket Wrench and 3/16" Socket
- Tape Measure
- Screwdriver (Regular or Phillips)

Attaches to 48"
play deck

PS 8850
CLIMBING WALL



PlayStar, Inc., PO Box 1777
Janesville, WI 53547
Patent No.: US D418,189



Pared para trepar

Se fija a plataformas de juegos de 48"

Herramientas & Materiales Necesarios: Un Ancla de Equipo de Juego, PS 7690 (Compre por Separado), Taladro, Brocas de 1/8" y de 3/8", Llave Ajustable, Llave de Dados y dado de 9/16", Cinta Métrica, Destornillador (Plano o Phillips)

Instrucciones de montaje:

1. Coloque la Pared para Trepar en ángulo recto (90°) con respecto a la plataforma. El borde de la pared para trepar debe apoyarse 1½" sobre la plataforma. Utilizando la pared para trepar como plantilla, marque la plataforma a través de los tres agujeros en la pared para trepar. Perfore agujeros de 1/8" en los lugares marcados anteriormente. (Fig. 1)
2. Fije temporalmente la pared para trepar a la plataforma con los tres tornillos de gota #14 x 1¼" que se suministran.
3. Prepare el área donde la pared para trepar hace contacto con el suelo asegurándose que esté nivelada.
4. Ubique y marque el suelo en la parte trasera y al centro de la pared para trepar. Quite la pared para trepar y atornille el ancla en el suelo (un destornillador largo facilitará la tarea). Atornille el ancla lo suficientemente profundo de tal manera que el aro en la parte superior del ancla quede aproximadamente a 3½" del suelo cuando la pared para trepar esté en su posición final.
5. Reinstale permanentemente la pared para trepar a la plataforma con los tres tornillos de gota #14 x 1¼" que se suministran.

6. Utilizando el ancla como plantilla, perfore un agujero de 3/8" atravesando la pared para trepar completamente. Fije la pared para trepar al ancla, utilizando un tornillo hexagonal de 3/8" x 1", dos rondanas de 3/8" y una tuerca de seguridad de 3/8" provistas en el juego del ancla. (Fig. 2)

Precaución: *Desistir de colocar adecuadamente el ancla en la Pared para Trepar, puede ocasionar una lesión de gravedad en los niños en caso de que éstos levanten la pared para trepar.*

Gracias por escoger PlayStar. Es nuestra intención hacer de esto una experiencia familiar positiva, por eso hemos puesto mucho cuidado al preparar este producto. En caso de que usted tenga cualquier duda, o si podemos ayudarlo de cualquier manera, por favor llame a nuestro Departamento de Servicio a Clientes para asistirlo inmediata y amigablemente.

No lo devuelva a la tienda.

Por favor llámenos sin costo al 1-888-PLAYSTAR
(752-9782)

De Lunes a Viernes de 8:00 A.M. a 5:00 P.M. C.S.T.

Pregunte por Servicio a Clientes

¡Le Ayudaremos Con Mucho Gusto!

¡Importante! Para uso residencial, para niños de 2 a 10 años y para usarse sólo en conjuntos de juego PlayStar correctamente instalados. Antes de usar consulte las normas completas de seguridad de su conjunto de juego original, en www.playstarinc.com o al 1-888-752-9782. Las especificaciones están sujetas a cambios sin previo aviso.

Paroi d'escalade

La paroi d'escalade se monte sur une plate-forme de jeu de 120 cm (48 po)

Outils et matériaux nécessaires: Une pièce d'ancrage, PS 7690 (achetée séparément), perceuse, forets de 1/8 po et 3/8 po, clé anglaise, clé à douille, douille de 9/16 po, mètre ruban, tournevis plat ou cruciforme

Instructions de montage:

1. Aligner en haut de la paroi d'escalade à angle droit (90°). Le bord de la paroi d'escalade doit reposer sur 3,8 cm (1-1/2 po) sur la plate-forme de jeu. En se servant de la paroi d'escalade comme d'un gabarit, repérer la plate-forme de jeu à l'aide des trois trous situés sur la paroi d'escalade. Forer trois trous de 1/8 po aux endroits repérés. (Fig. 1)
2. Fixer la paroi d'escalade provisoirement sur la plate-forme de jeu à l'aide des trois vis # 14 x 1-1/4 po fournies.
3. Nivelier le terrain à l'endroit où la paroi d'escalade entre en contact avec le sol.
4. Repérer le sol à l'arrière et au milieu de la Paroi d'escalade. Retirer la paroi d'escalade et visser la pièce d'ancrage du portique de jeux dans le sol (on pourra se servir d'un long tournevis pour cela). Visser la pièce d'ancrage suffisamment profond de sorte que le centre de la boucle au sommet de la pièce d'ancrage soit à environ 8,75 cm (3-1/2 po) du sol quand la paroi sera dans la position définitive.
5. Fixer la paroi d'escalade définitivement sur la plate-forme de jeu à l'aide des vis #14 x 1-1/4 po fournies.

6. Utiliser la pièce d'ancrage en guise de guide de foret et forer un trou de 3/8 po dans la paroi d'escalade. Fixer la paroi d'escalade à la pièce d'ancrage à l'aide d'un boulon à tête à six pans de 3/8 po x 1 po, deux rondelles et un contre-écrou de 3/8 po fournis dans l'ensemble d'ancrage. (Fig. 2)

Avertissement: *Ne pas ancrer la paroi d'escalade adéquatément risque d'occasionner des lésions graves aux enfants soulevant l'ensemble.*

Merci d'avoir choisi PlayStar. Notre intention étant de faire en sorte qu'il s'agisse pour vous d'une expérience familiale positive, nous avons préparé ce produit avec le plus grand soin. Si vous avez des questions, ou si nous pouvons vous être utiles de quelque façon que ce soit, appelez notre amical service après-vente pour une assistance immédiate.

Ne pas retourner le produit au magasin.

Veillez appeler notre numéro gratuit 1-888-PLAYSTAR
(752-9782)

De lundi au vendredi, de 8 h à 17 h Heure normale du centre

Demandez à parler au service après-vente (Customer service)

C'est avec joie que nous vous aiderons!

Important! Conçu pour une utilisation résidentielle par des enfants de 2 à 10 ans, sur des portiques de jeux PlayStar montés adéquatement seulement. Avant l'utilisation, consulter les directives de sécurité complètes du portique de jeux original à www.playstarinc.com, ou au 1-888-752-9782. Les caractéristiques techniques sont sujettes à modification sans avis préalable.