

OWNER'S MANUAL & ASSEMBLY INSTRUCTIONS

Equipment Locker - 90 / 3x3

Equipment Locker - 150 / 5x3

Equipment Locker - 230 / 7x3

Ⓔ Instrucciones de montaje del „Armarío de jardín“ - tamaño 90, 150, 230

Ⓕ Notice de montage pour „l'armoire à outils“ - taille 90, 150, 230



CAUTION
sharp edges

Gloves must be worn at all times
to reduce risk of injury!



QUALITY FROM
A U S T R I A

IMPORTANT DETAILS BEFORE STARTING ASSEMBLY!



FOR YOUR SAFETY AND CORRECT ASSEMBLY, PLEASE READ AND FOLLOW ALL INSTRUCTIONS IN THE MANUAL CAREFULLY.

- ES** ¡Detalles importantes antes de comenzar el montaje! Para su seguridad y correcto montaje, lea y siga atentamente todas las instrucciones del manual.
- FR** Détails importants avant de commencer le montage ! Pour votre sécurité et un montage correct, veuillez lire et suivre attentivement toutes les instructions du manuel.

ALWAYS WEAR WORK GLOVES, LONG SLEEVES AND SAFETY GLASSES DURING ASSEMBLY AND MAINTENANCE! PARTS CONTAIN SHARP EDGES, PAY ATTENTION TO THEM DURING ASSEMBLY AND DAILY USE.

- ES** Utilice siempre guantes de trabajo, mangas largas y gafas de seguridad durante el montaje y el mantenimiento. Las piezas contienen bordes afilados, preste atención a ellos durante el montaje y el uso diario.
- FR** Portez toujours des gants de travail, des manches longues et des lunettes de sécurité pendant le montage et l'entretien ! Certaines pièces ont des bords tranchants, faites-y attention pendant le montage et l'utilisation au quotidien.



KEEP CHILDREN AND PETS AWAY FROM THE WORKSITE, ALL SUPPLIED PARTS, AND PACKAGING MATERIALS DURING ASSEMBLY TO PREVENT ACCIDENTS.

- ES** Mantenga a los niños y a las mascotas alejados del lugar de trabajo, de todas las piezas suministradas y de los materiales de embalaje durante el montaje para evitar accidentes.
- FR** Pour éviter tout accident, gardez les pièces et les matériaux d'emballage hors de portée des enfants ou des animaux pendant le montage.



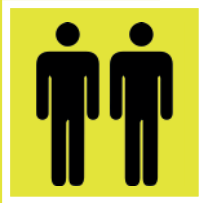
DO NOT ASSEMBLE IN WINDY CONDITIONS! PLEASE MAKE SURE THE PRODUCT IS SECURED IN A STORM-PROOF MANNER WITH THE LID CLOSED!

- ES** ¡No monte en días ventosos! ¡Asegúrese de que el producto esté asegurado a prueba de tormentas y con la tapa cerrada!
- FR** N'effectuez pas le montage dans des conditions venteuses ! Veillez à ce que le produit soit bien ancré au sol de sorte qu'il résiste aux tempêtes et que le couvercle soit bien fermé !



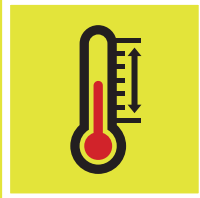
ADDITIONAL ASSISTANCE OF ONE PERSON WILL BE REQUIRED FOR SEVERAL ASSEMBLY STEPS.

- ES** Se necesitará la ayuda de una persona para varios pasos de montaje.
- FR** Vous aurez besoin de l'aide d'une deuxième personne sur plusieurs étapes de montage.



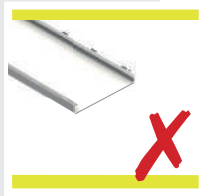
DIRECT SUNLIGHT MAY CAUSE THE SURFACE OF THE BOX TO BECOME HOT! DURING THE SUMMER, THE INSIDE MAY REACH HIGH TEMPERATURES.

- ES** La luz solar directa puede hacer que la superficie de la caja se caliente. Durante el verano, el interior puede alcanzar altas temperaturas.
- FR** La lumière directe du soleil peut provoquer un échauffement de la surface du coffre ! L'été, l'intérieur du coffre peut atteindre des températures élevées.



TO AVOID SCRATCHES DURING ASSEMBLY PLEASE DO NOT PLACE ON HARD OR ABRASIVE SURFACES!

- ES** Para evitar arañazos durante el montaje, ¡no coloque las piezas sobre superficies duras o abrasivas!
- FR** Pour éviter toute rayure pendant l'assemblage, ne pas poser sur des surfaces dures ou abrasives !



HANDLING OF DAMAGED OR MISSING PARTS!

Before you begin, be sure to check that all parts are present and free of damage. If parts are damaged, stop assembly and report this to customer service with the appropriate pictures. Do not assemble damaged parts. The parts are considered accepted if you assemble them.

- ES** ¡Manipulación de piezas dañadas o faltantes! Antes de empezar, asegúrese de que todas las piezas están presentes y no presentan daños. Si las piezas están dañadas, interrumpa el montaje y comuníquelo al servicio de atención al cliente con las fotos correspondientes. No monte las piezas dañadas. Las piezas dañadas se consideran aceptadas si usted las ensambla.
- FR** Manipulation de pièces endommagées ou manquantes! Avant de commencer, assurez-vous que toutes les pièces sont présentes et ne sont pas endommagées. Si des pièces sont endommagées, arrêtez le montage et signalez-le au service client en joignant les photos des pièces concernées. N'assemblez pas de pièces endommagées. Les pièces sont considérées comme acceptées dès lors qu'elles sont assemblées.



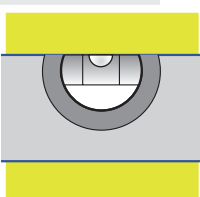
WAIT UNTIL THE END OF THE ASSEMBLY TO TIGHTEN THE NUTS AND BOLTS!

- ES** Espere hasta el final del montaje para apretar los tornillos y tuercas.
- FR** Attendez la fin de l'assemblage pour serrer les vis et écrous!



LEVEL SYMBOL! Align the respective parts by using a level.

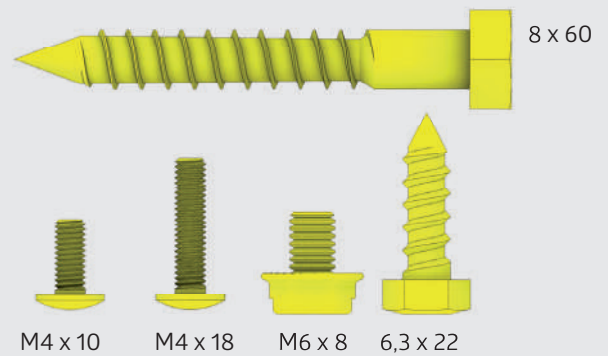
- ES** ¡Símbolo de nivelación! Alinee las piezas respectivas utilizando un nivel.
- FR** Symbole de niveau à bulle ! Alignez les pièces respectives à l'aide d'un niveau à bulle.



TO SCALE IMAGES OF THE FASTENERS TO BE USED:

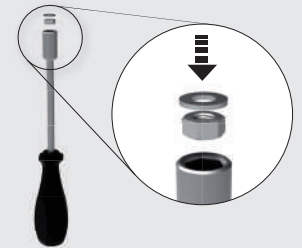
- (ES) Imágenes a escala de los tornillos a utilizar:
- (FR) Vis à utiliser, échelle 1:1

SCALE 1:1



FOR EASIER ASSEMBLY, YOU CAN POSITION THE NUT AND METRIC WASHER IN THE NUT DRIVER.

- (ES) Para facilitar el montaje, puede colocar la tuerca y la arandela en la boca del destornillador.
- (FR) Pour faciliter le montage, veuillez positionner directement la rondelle et l'écrou directement sur le tournevis.



QR CODE: INDIVIDUAL STEPS CAN BE VIEWED VIA VIDEO.

For certain assembly steps, you can start a YouTube video via the designated QR code which shows you the corresponding assembly step.

- (ES) Código QR: Los pasos individuales del montaje se pueden ver en vídeo. Para determinados pasos de montaje, puede iniciar un vídeo de YouTube a través del código QR designado que le mostrará el paso de montaje correspondiente.
- (FR) Code QR : vous pouvez voir certaines étapes en vidéo. Pour certaines étapes de montage, une vidéo explicative est disponible sur YouTube via le code QR.



CARE AND MAINTENANCE!

Do not store aggressive substances ex. Chlorine or rock salt! Remove suntan lotion or any other creams with soap and water! Do not use abrasive cleaning agents! Lubricate the lock once a year! Check bolts and nuts regularly and retighten as necessary!

- (ES) ¡Cuidado y mantenimiento! No almacene sustancias agresivas como por ejemplo cloro o sal de roca. Elimine la loción bronceadora o cualquier otra crema con agua y jabón. ¡No utilice productos de limpieza abrasivos! Lubrique la cerradura una vez al año. Compruebe regularmente los tornillos y las tuercas y vuelva a apretarlos si es necesario.
- (FR) Entretien et maintenance ! Ne pas stocker de substances agressives (chlore, sel, etc.) ! Enlever les traces de crème solaire ou d'autres crèmes avec de l'eau et du savon ! Ne pas utiliser de produits de nettoyage abrasifs ! Huiler la serrure une fois par an ! Vérifiez régulièrement les vis et écrous et resserrez-les si nécessaire !

NOT INTENDED FOR USAGE BY CHILDREN.

To avoid risk of suffocation, do not allow children to play inside the box. Children could become locked inside which could lead to death.

- (ES) No está previsto que lo utilicen los niños. Para evitar el riesgo de asfixia, no permita que los niños jueguen dentro de la caja. Los niños podrían quedar encerrados en el interior, lo que podría provocarles la muerte.
- (FR) N'est pas destiné à être utilisé par des enfants. Pour éviter tout risque de suffocation, ne laissez pas les enfants jouer à l'intérieur de la boîte. Les enfants pourraient s'enfermer à l'intérieur, ce qui pourrait entraîner la mort.



PRODUCT LIABILITY CLAUSE

Biohort shall not be responsible for any injury caused to the user during assembly, usage and possession.

- (ES) Cláusula de responsabilidad del producto. Biohort no se hace responsable de los daños causados al usuario durante el montaje, el uso y la posesión.
- (FR) Clause de responsabilité du produit. Biohort ne peut être tenu responsable des blessures causées à l'utilisateur lors du montage, de l'utilisation et de la possession.

SIZE-DEPENDENT ASSEMBLY STEP! ASSEMBLY STEPS THAT ARE FRAMED IN RED SHOW THE ASSEMBLY OF A SIZE-DEPENDENT ASSEMBLY STEP

- (ES) Paso de montaje dependiente del tamaño de la caseta! Los pasos de trabajo enmarcados en rojo muestran el montaje de un paso de montaje dependiente del tamaño.
- (FR) L'étape d'assemblage dépend de la taille de l'abri! Les étapes de montage encadrées en rouge sont des étapes de montage qui dépendent de la taille.



SYMBOL OF NAIL: Please use the attached nail to align the holes of each sheet.

- (ES) Símbolo del clavo: Utilice los clavos suministrados para alinear los orificios de cada chapa.
- (FR) Symbole clou : veuillez utiliser le clou fourni pour aligner les trous sur chaque paroi.



SYMBOL OF ASSEMBLY STEP NOT APPLICABLE: ASSEMBLY STEP IS NOT APPLICABLE FOR THE MENTIONED SIZE IN THE SYMBOL.

- (ES) Paso de montaje eliminado - Símbolo: Paso de trabajo eliminado en el tamaño indicado en el símbolo.
- (FR) Étape de montage à supprimer - Symbole: Cette étape est supprimée selon la taille indiquée dans le symbole.



PROPOSALS FOR A SECURE FOUNDATION:

When making the foundation arrangements please take necessary precaution to ensure that water cannot leak in under the floor profiles. Rising ground moisture and condensation can be avoided by using a strong plastic sheet underneath the paving slabs or underneath the concrete foundation.

- (ES) Medidas y recomendaciones para los cimientos: Al colocar los cimientos, asegúrese de que el agua de lluvia no puede penetrar en la caseta por los laterales debajo del perfil del suelo. Evite la humedad y la condensación en el suelo colocando una lámina de plástico bajo las losas o los cimientos de hormigón.
- (FR) Conseils pour les fondations: Lors de la réalisation de la fondation, veillez à ce que l'eau de pluie ne puisse pas pénétrer dans l'abri ou par les côtés sous les profils de sol. Vous pouvez éviter l'humidité du sol et la condensation en mettant un film plastique épais sous les plaques de béton.



FURTHER DETAILS ABOUT FOUNDATIONS YOU WILL FIND AT WWW.BIOHORT.COM/FOUNDATION

- (ES) Encuentre información detallada sobre los cimientos en: www.biohort.com > servicios > cimientos
- (FR) Pour des détails supplémentaires, veuillez consulter www.biohort.com/foundations

FOUNDATION DIMENSIONS: At least 20" space around the foundation is required for installation.

- (ES) Medidas de los cimientos: Se requiere un espacio de al menos 50 cm alrededor de los cimientos para su instalación.
- (FR) Dimensions pour la fondation: Un espace d'au moins 50 cm autour de la fondation est nécessaire pour le montage.



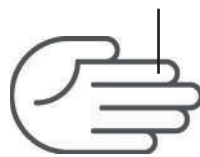
PARTS LIST EQUIPMENT LOCKER 90



Lista de piezas · Liste des pièces



CAUTION!
Parts contain sharp edges!
Gloves must be worn at all times
to reduce risk of injury!



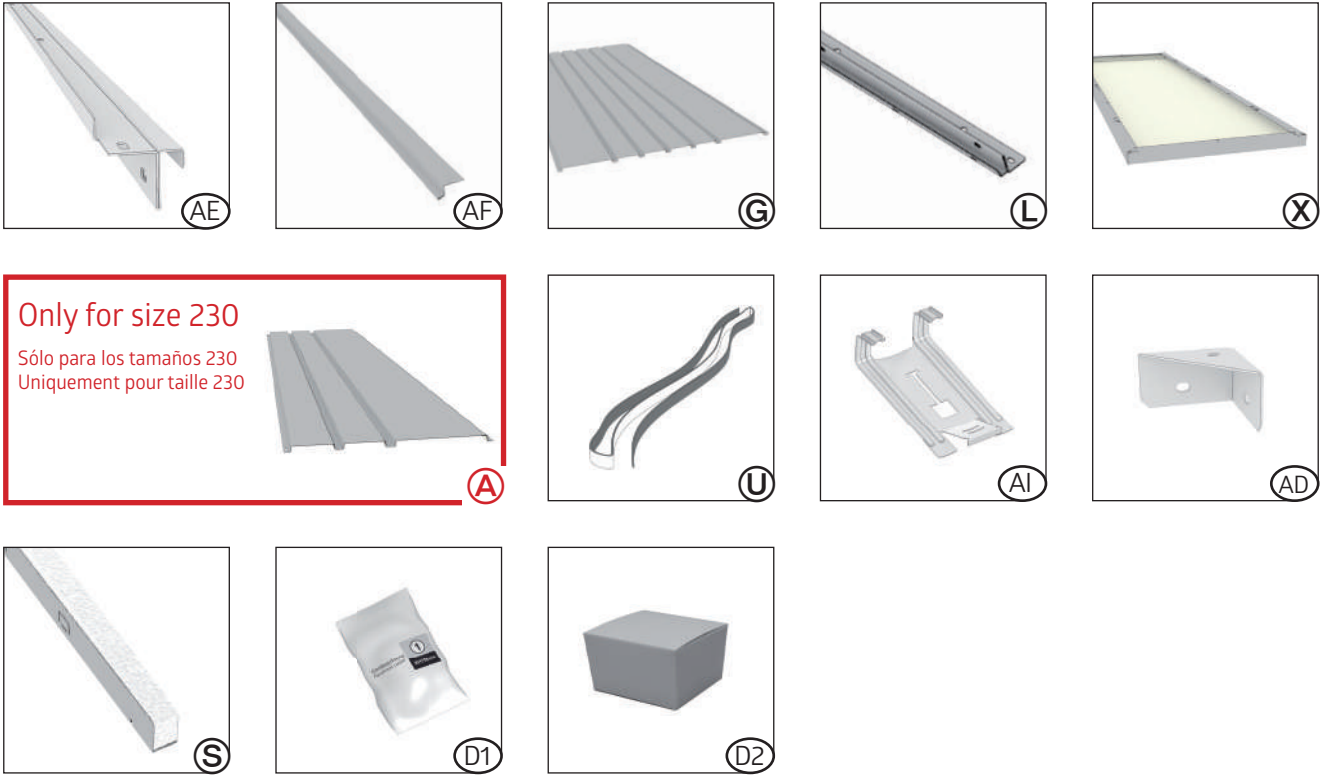
PARTS LIST EQUIPMENT LOCKER 150 AND 230



Lista de piezas · Liste des pièces

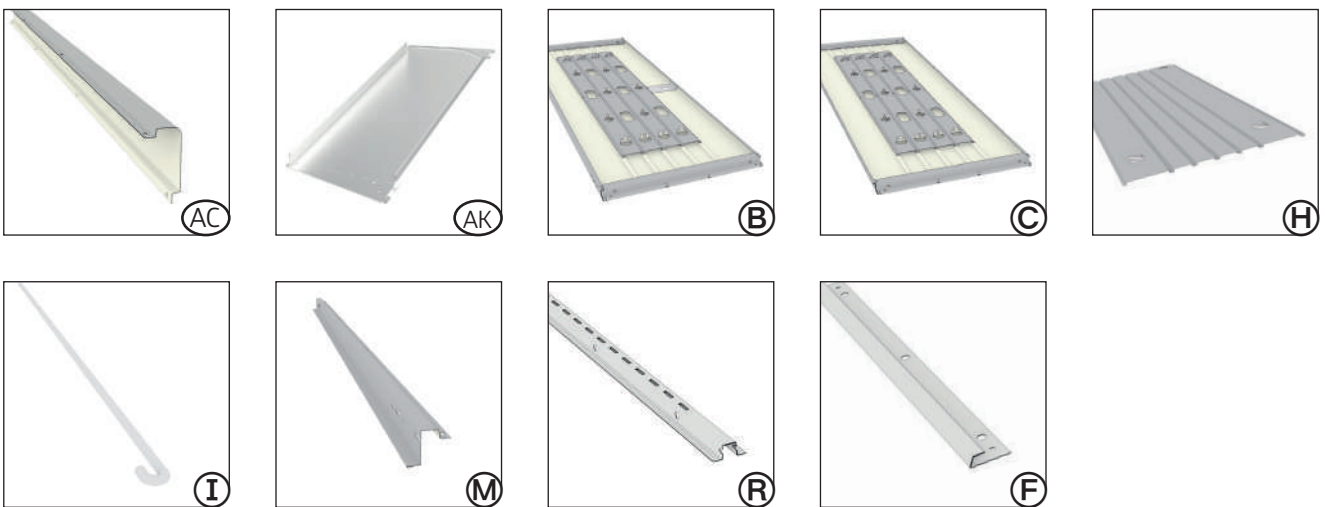
1 ROOF/FRAME PACKAGE

Kit de perfiles de tejado · Carton de profils de toit

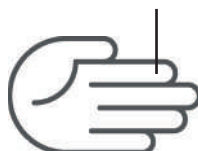


2 CORPUS/DOOR PACKAGE

Pacchetto di corpus e porta · Carton de l'ossature et la porte deur-corpus pakket



CAUTION!
Parts contain sharp edges!
Gloves must be worn at all times
to reduce risk of injury!



1.



EL 90: 2x L1 (770mm) (30 3/8")
2x L2 (870mm) (34 1/4")

EL 150: 2x L1 (770mm) (30 3/8")
2x L2 (1490mm) (58 11/16")

EL 230: 2x L1 (770mm) (30 3/8")
2x L2 (2210mm) (87")



ⓐ

EL 90: 1x



ⓑ

EL 90: 1x

M4 x 10

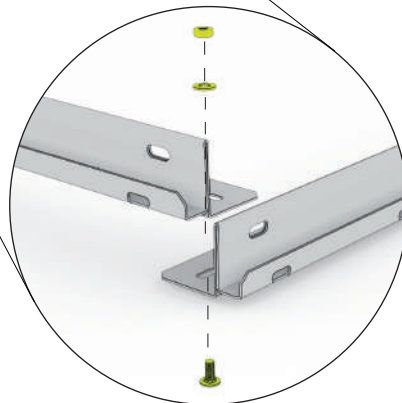
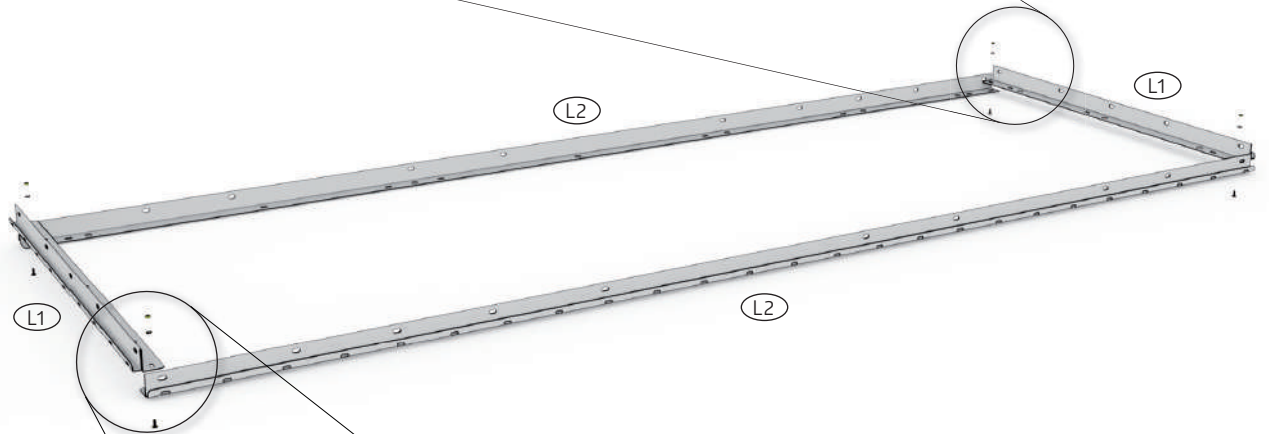
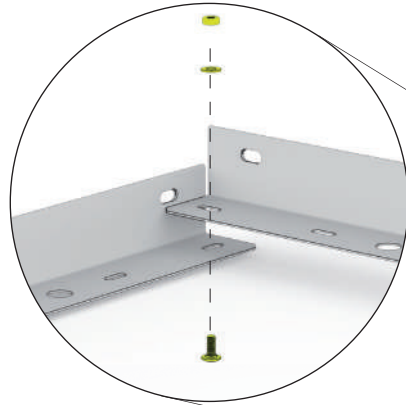


Ⓓ

EL 90: 10x

EL 150: 4x

EL 230: 4x



IMPORTANT: SHARP EDGES! USE WORK GLOVES TO PREVENT INJURY!

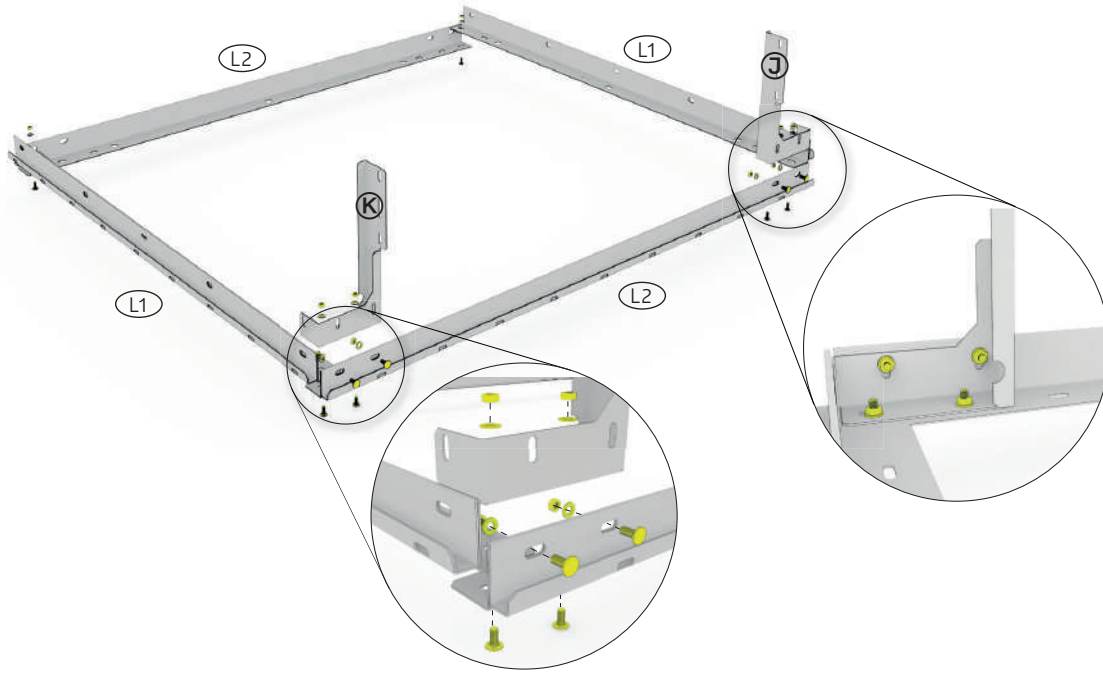
Ⓔ **ES** Importante: ¡Cantos afilados! Utilice guantes de trabajo para evitar lesiones.

Ⓔ **FR** Important : bords tranchants ! Utilisez des gants de travail pour éviter toute blessure !






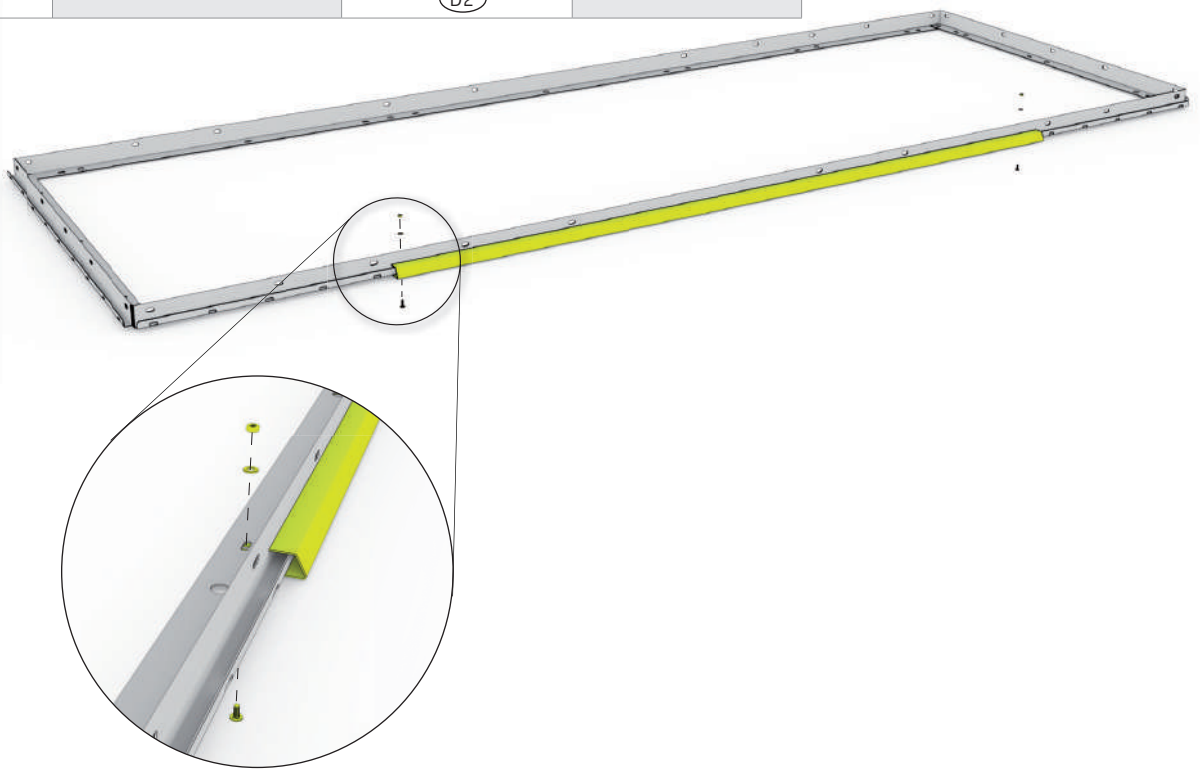
Size-dependent assembly step - Paso de montaje de tamaño dependiente - Dépendant de la taille

Only for size 90 · Sólo para el ancho de 90 · Juste pour la largeur de 90



2.

 ⓕ		EL 90: 1X (690mm) (27 3/16")	 M4 x 10 ⓓ2	EL 90: 2X
		EL 150: 1X (1380mm) (54 3/8")		EL 150: 2X
		EL 230: 1X (1380mm) (54 3/8")		EL 230: 2X

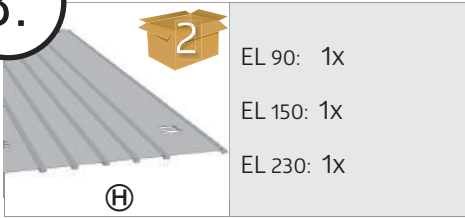


IMPORTANT: SHARP EDGES! USE WORK GLOVES TO PREVENT INJURY!

ⓔS Importante: ¡Cantos afilados! Utilice guantes de trabajo para evitar lesiones.

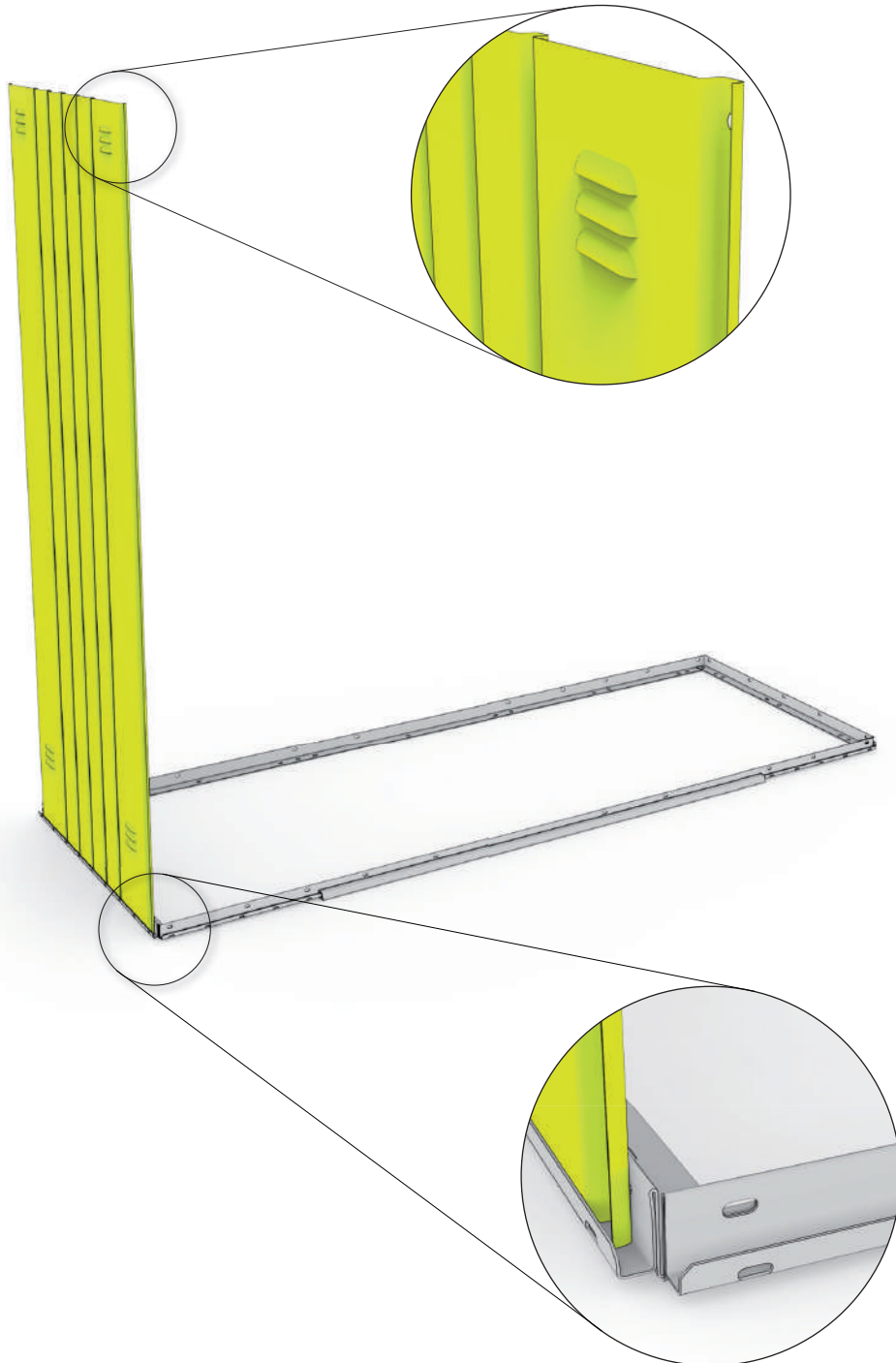
ⓕR Important : bords tranchants ! Utilisez des gants de travail pour éviter toute blessure !

3.



CAUTION! SHARP EDGES!

ⒺS ¡Precaución! ¡Bordes afilados!
ⒺR Attention ! Bords tranchants !

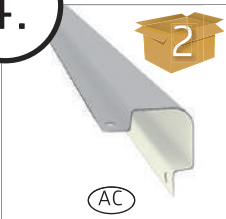

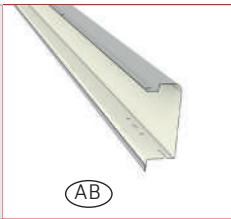
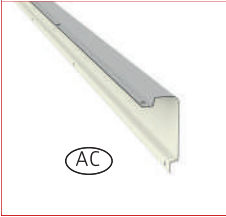


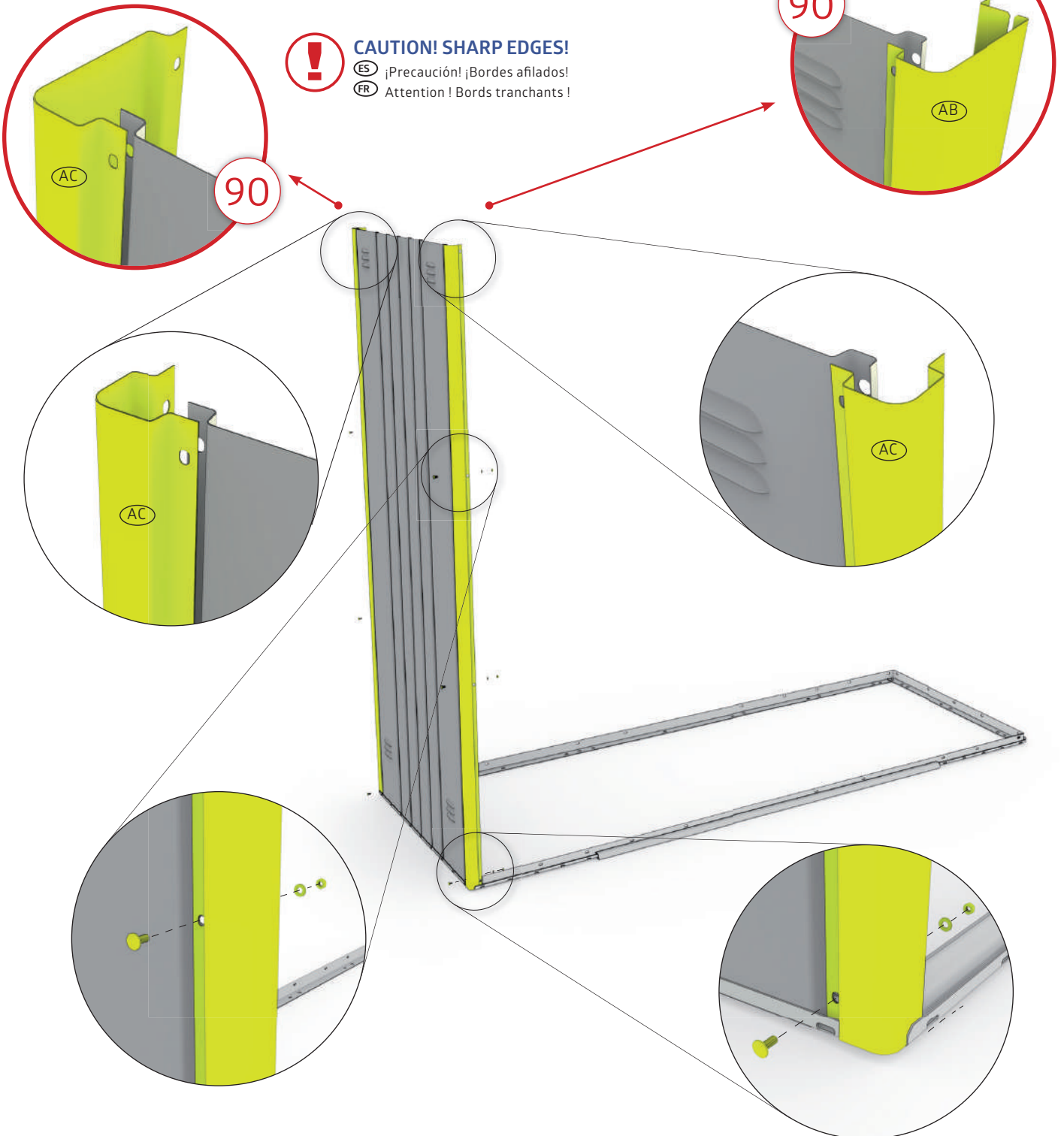
IMPORTANT: SHARP EDGES! USE WORK GLOVES TO PREVENT INJURY!

ⒺS Importante: ¡Cantos afilados! Utilice guantes de trabajo para evitar lesiones.

ⒺR Important : bords tranchants ! Utilisez des gants de travail pour éviter toute blessure !

4.

 <p>AC</p>	<p>EL 150: 2x EL 230: 2x</p>	<p>M4 x 10</p>  <p>D2</p>	<p>EL 90: 6x EL 150: 6x EL 230: 6x</p>	 <p>AB</p>	<p>EL 90: 1x</p>
 <p>AC</p>	<p>EL 90: 1x</p>				



CAUTION! SHARP EDGES!

ES ¡Precaución! ¡Bordes afilados!
FR Attention ! Bords tranchants !








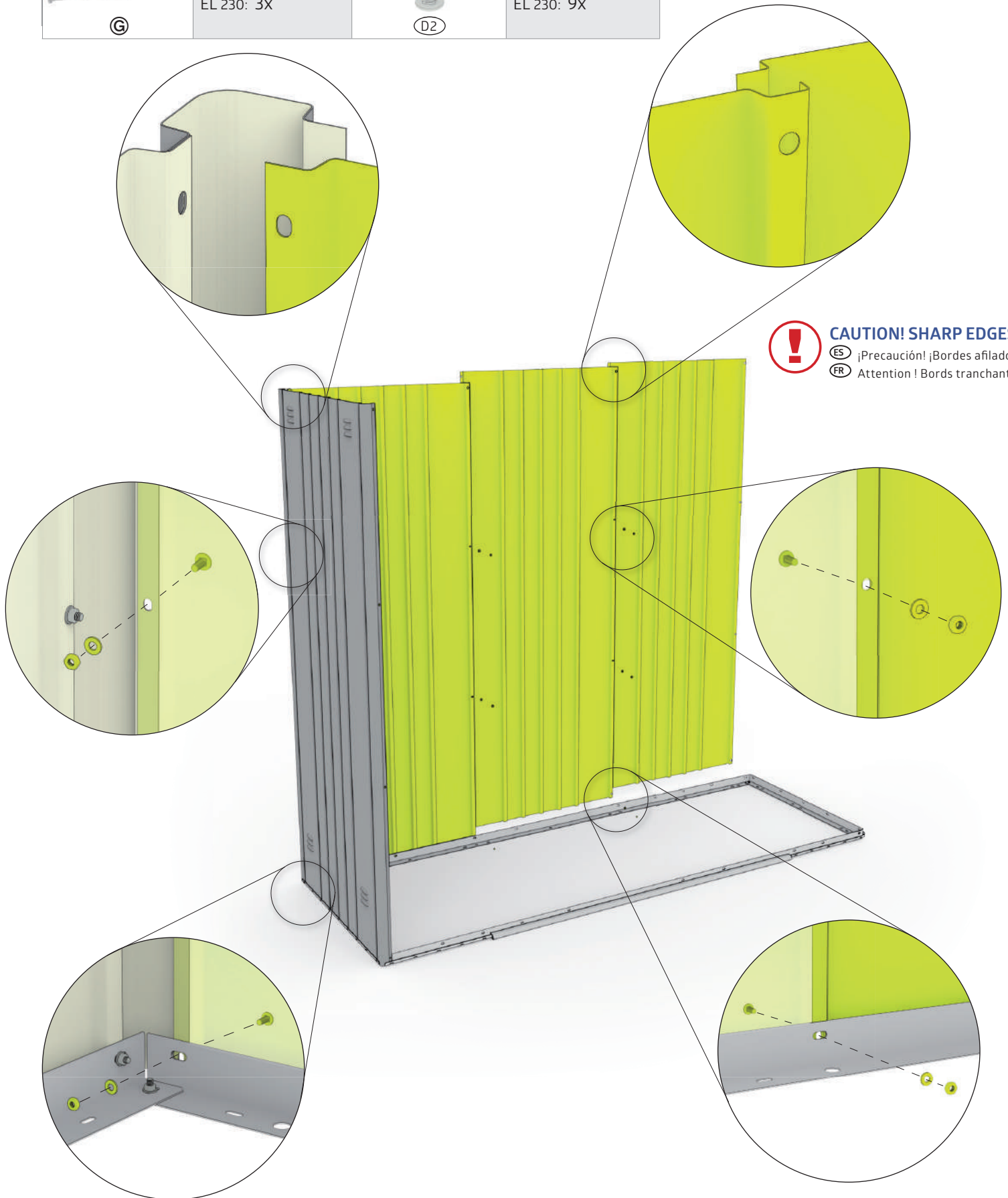
IMPORTANT: SHARP EDGES! USE WORK GLOVES TO PREVENT INJURY!

ES Importante: ¡Cantos afilados! Utilice guantes de trabajo para evitar lesiones.

FR Important : bords tranchants ! Utilisez des gants de travail pour éviter toute blessure !

5.

 <p>Ⓒ</p>	 <p>EL 90: 1x</p>	<p>M4 x 10</p>    <p>Ⓓ2</p>	<p>EL 90: 3x</p>
	<p>EL 150: 2x</p>		<p>EL 150: 6x</p>
	<p>EL 230: 3x</p>		<p>EL 230: 9x</p>



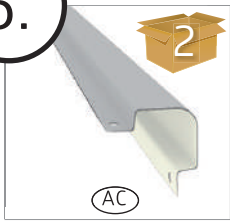

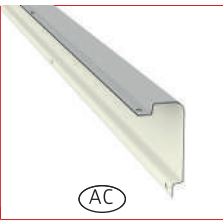
CAUTION! SHARP EDGES!
 ⒺS ¡Precaución! ¡Bordes afilados!
 ⒺFR Attention ! Bords tranchants !

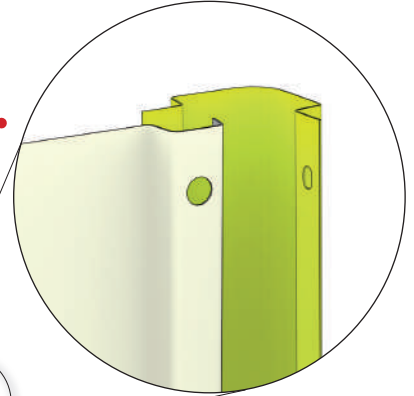
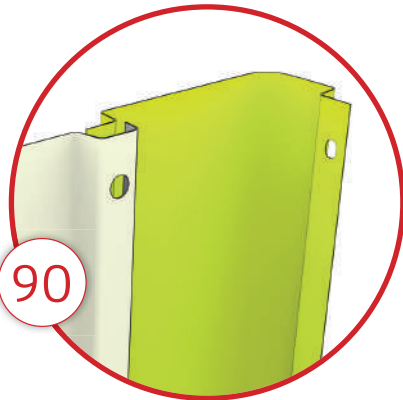
! IMPORTANT: SHARP EDGES! USE WORK GLOVES TO PREVENT INJURY!

ⒺS Importante: ¡Cantos afilados! Utilice guantes de trabajo para evitar lesiones.

ⒺFR Important : bords tranchants ! Utilisez des gants de travail pour éviter toute blessure !

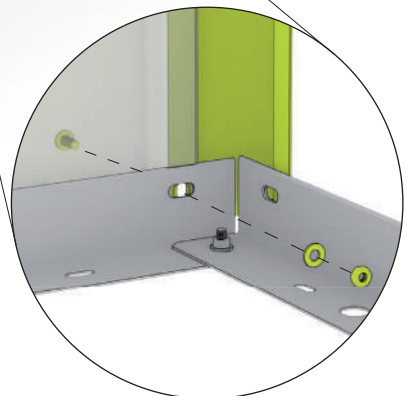
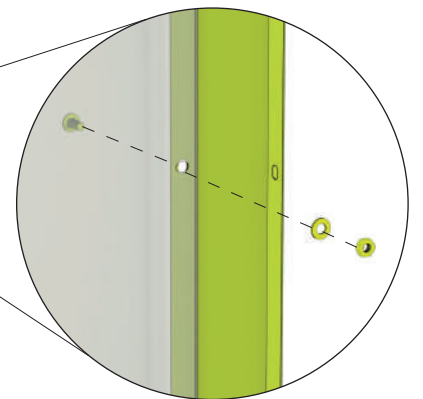
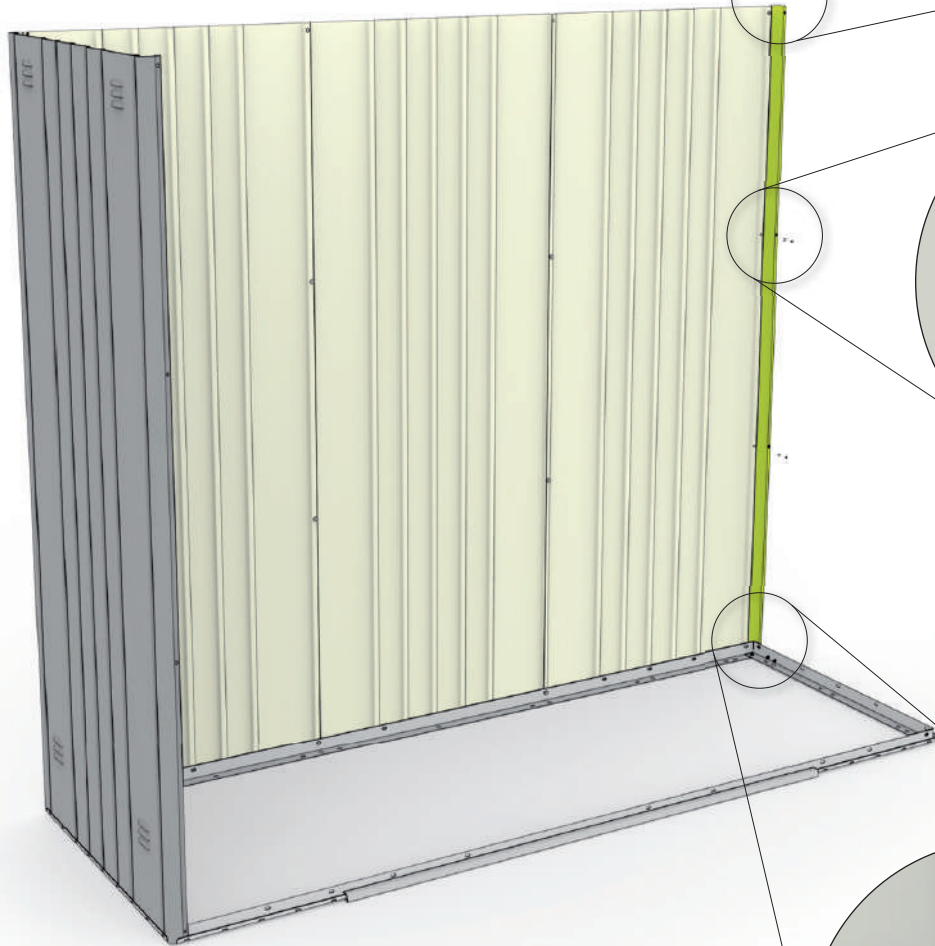
6.

 <p>EL 150: 1x EL 230: 1x</p> <p>(AC)</p>	<p>M4 x 10</p>  <p>(D2)</p>	<p>EL 90: 3x EL 150: 3x EL 230: 3x</p>	 <p>EL 90: 1X</p> <p>(AC)</p>
--	--	--	---



CAUTION! SHARP EDGES!

(ES) ¡Precaución! ¡Bordes afilados!
(FR) Attention ! Bords tranchants !

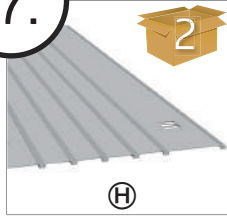


IMPORTANT: SHARP EDGES! USE WORK GLOVES TO PREVENT INJURY!

(ES) Importante: ¡Cantos afilados! Utilice guantes de trabajo para evitar lesiones.

(FR) Important : bords tranchants ! Utilisez des gants de travail pour éviter toute blessure !

7.



EL 90: 1x
EL 150: 1x
EL 230: 1x

M4 x 10

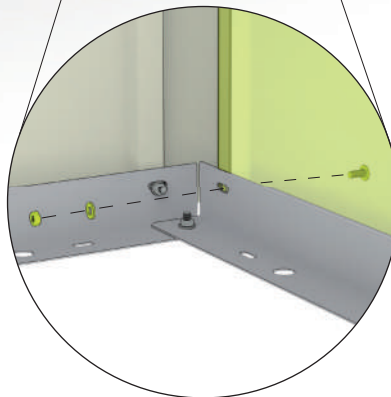
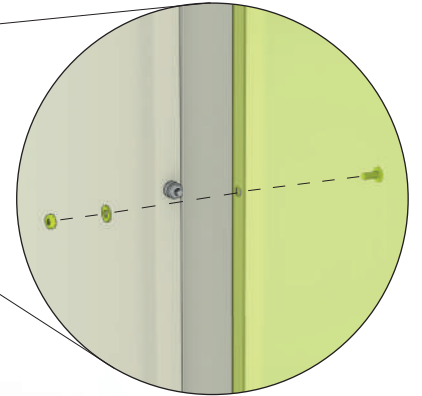
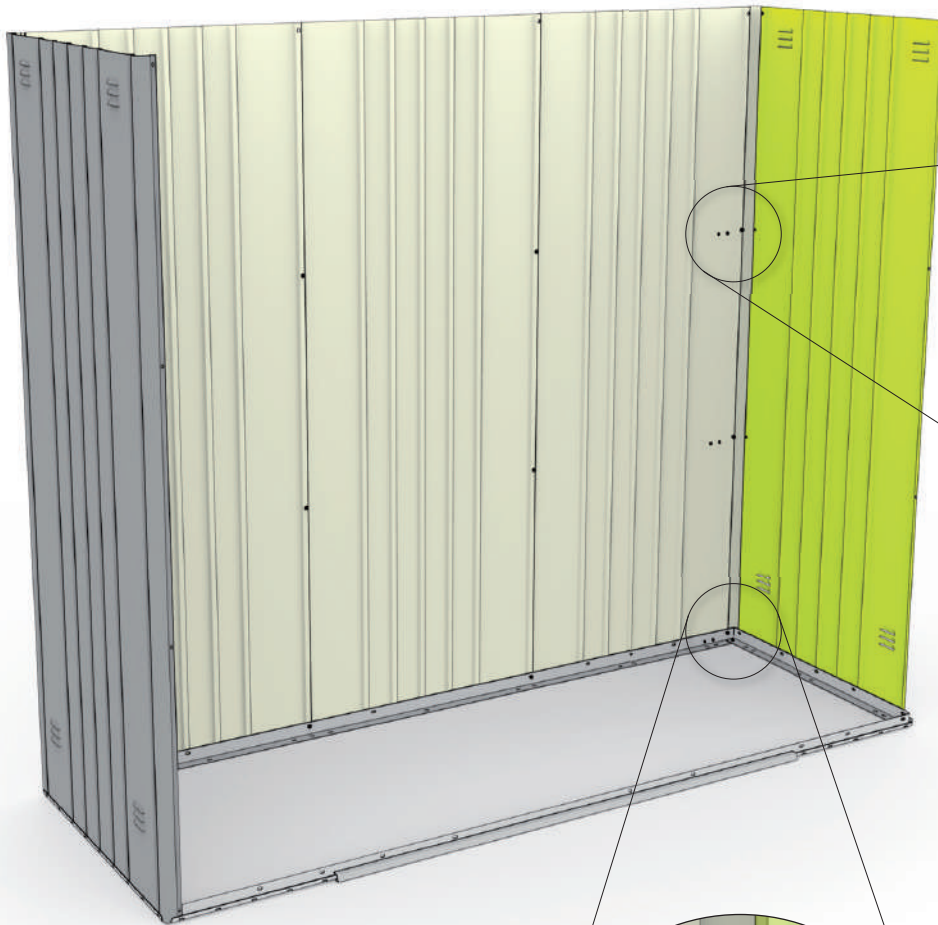


EL 90: 3x
EL 150: 3x
EL 230: 3x



CAUTION! SHARP EDGES!

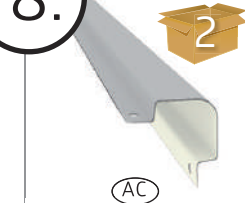

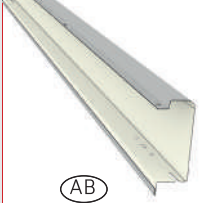
(ES) ¡Precaución! ¡Bordes afilados!
(FR) Attention ! Bords tranchants !

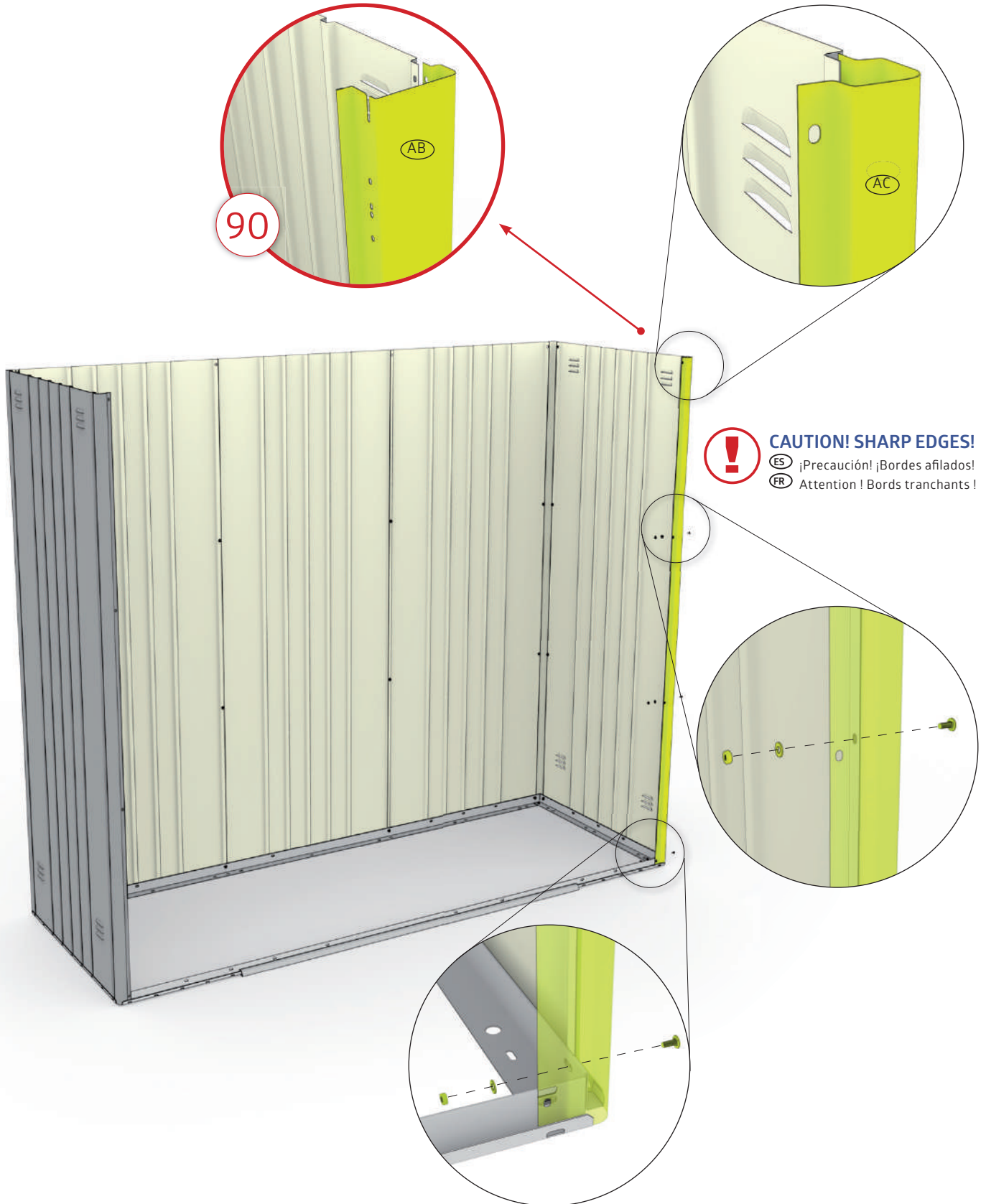


IMPORTANT: SHARP EDGES! USE WORK GLOVES TO PREVENT INJURY!

(ES) Importante: ¡Cantos afilados! Utilice guantes de trabajo para evitar lesiones.

(FR) Important : bords tranchants ! Utilisez des gants de travail pour éviter toute blessure !

<p>8.</p>  <p>AC</p>	<p>EL 150: 1x EL 230: 1x</p>	<p>M4 x 10</p>  <p>D2</p>	<p>EL 90: 3x EL 150: 3x EL 230: 3x</p>	 <p>AB</p>	<p>EL 90: 1x</p>
--	----------------------------------	--	--	---	------------------



CAUTION! SHARP EDGES!
 (ES) ¡Precaución! ¡Bordes afilados!
 (FR) Attention ! Bords tranchants !

IMPORTANT: SHARP EDGES! USE WORK GLOVES TO PREVENT INJURY!

(ES) Importante: ¡Cantos afilados! Utilice guantes de trabajo para evitar lesiones.

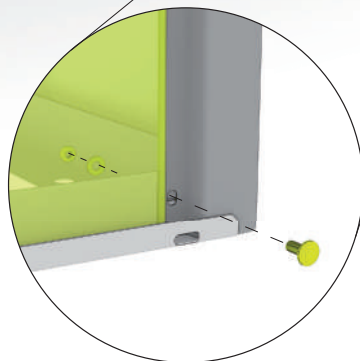
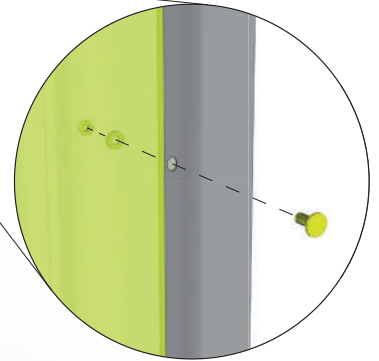
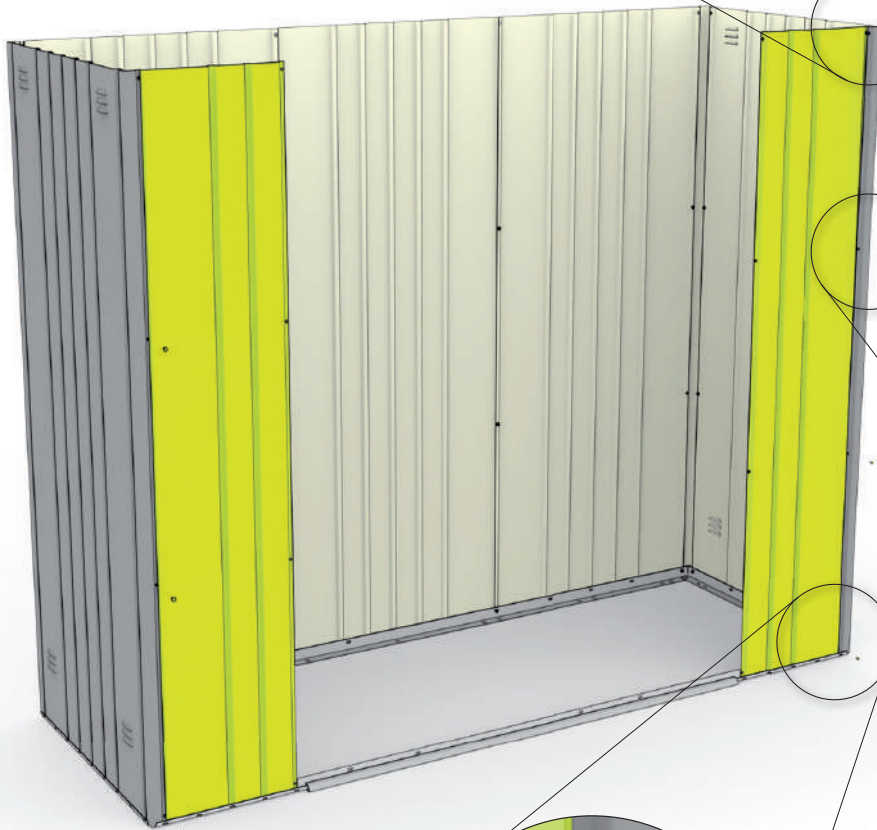
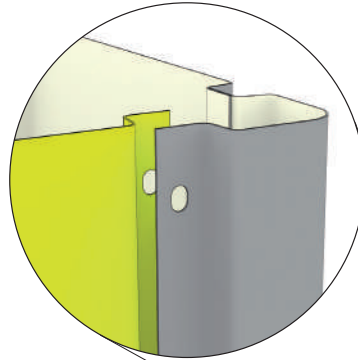
(FR) Important : bords tranchants ! Utilisez des gants de travail pour éviter toute blessure !

9.



CAUTION! SHARP EDGES!

ES ¡Precaución! ¡Bordes afilados!
FR Attention ! Bords tranchants !

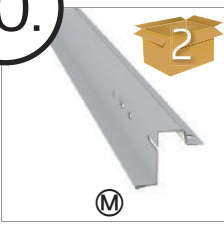



IMPORTANT: SHARP EDGES! USE WORK GLOVES TO PREVENT INJURY!

ES Importante: ¡Cantos afilados! Utilice guantes de trabajo para evitar lesiones.

FR Important : bords tranchants ! Utilisez des gants de travail pour éviter toute blessure !

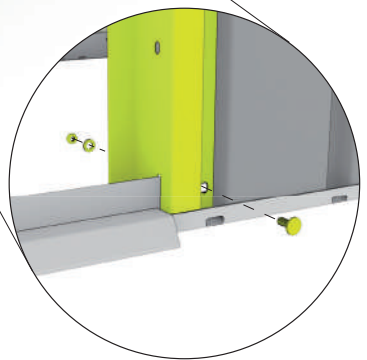
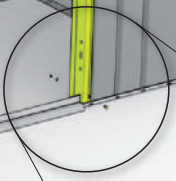
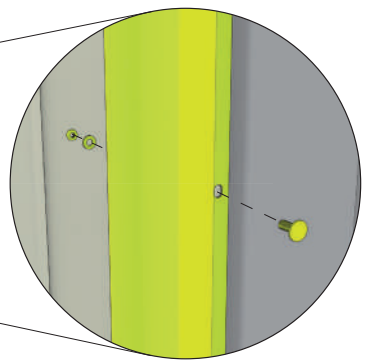
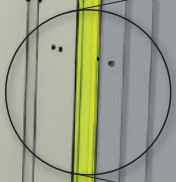
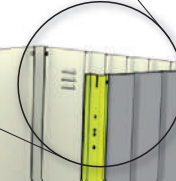
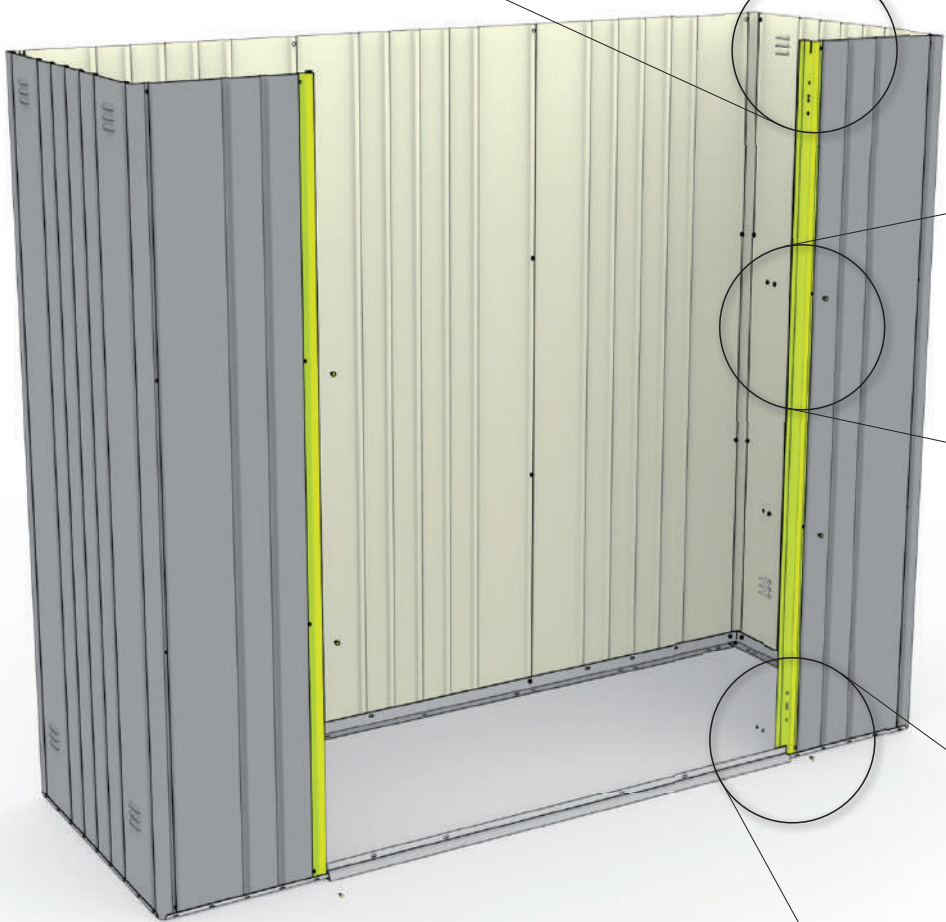
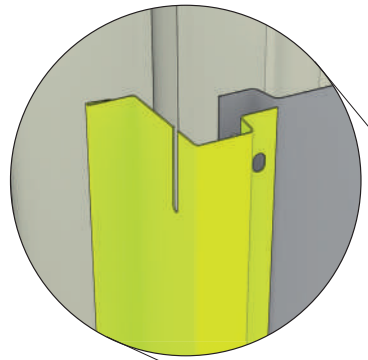
10.

	<p>EL 150: 2x EL 230: 2x</p>	<p>M4 x 10</p>  <p>(D2)</p>	<p>EL 150: 6x EL 230: 6x</p>
--	----------------------------------	---	----------------------------------



CAUTION! SHARP EDGES!

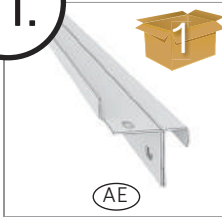

(ES) ¡Precaución! ¡Bordes afilados!
(FR) Attention ! Bords tranchants !



IMPORTANT: SHARP EDGES! USE WORK GLOVES TO PREVENT INJURY!

(ES) Importante: ¡Cantos afilados! Utilice guantes de trabajo para evitar lesiones.
(FR) Important : bords tranchants ! Utilisez des gants de travail pour éviter toute blessure !

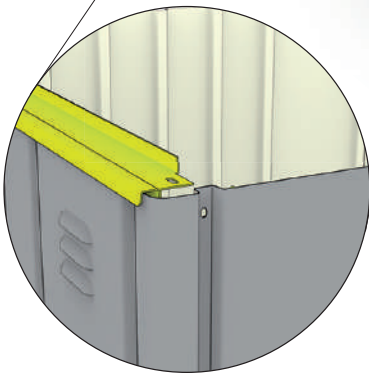
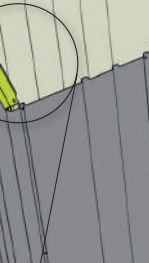
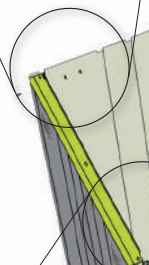
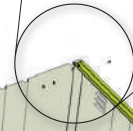
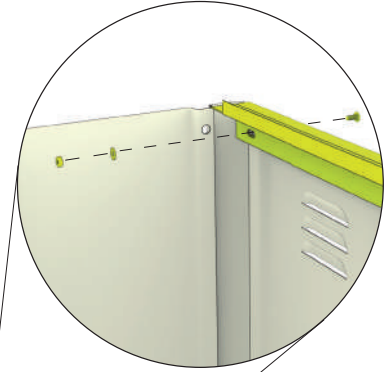
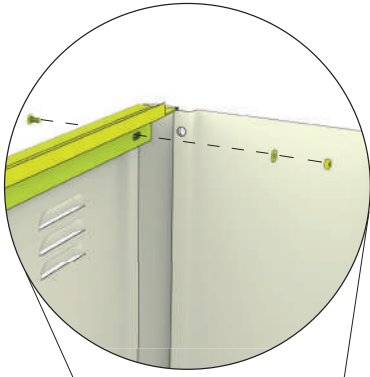
11.

	<p>EL 90: 2X (770mm) (30 3/8") EL 150: 2X (770mm) (30 3/8") EL 230: 2X (770mm) (30 3/8")</p>	<p>M4 x 10</p>  <p>(D2)</p>	<p>EL 90: 2x EL 150: 2x EL 230: 2x</p>
---	--	--	--



CAUTION! SHARP EDGES!

(ES) ¡Precaución! ¡Bordes afilados!
 (FR) Attention ! Bords tranchants !











IMPORTANT: SHARP EDGES! USE WORK GLOVES TO PREVENT INJURY!

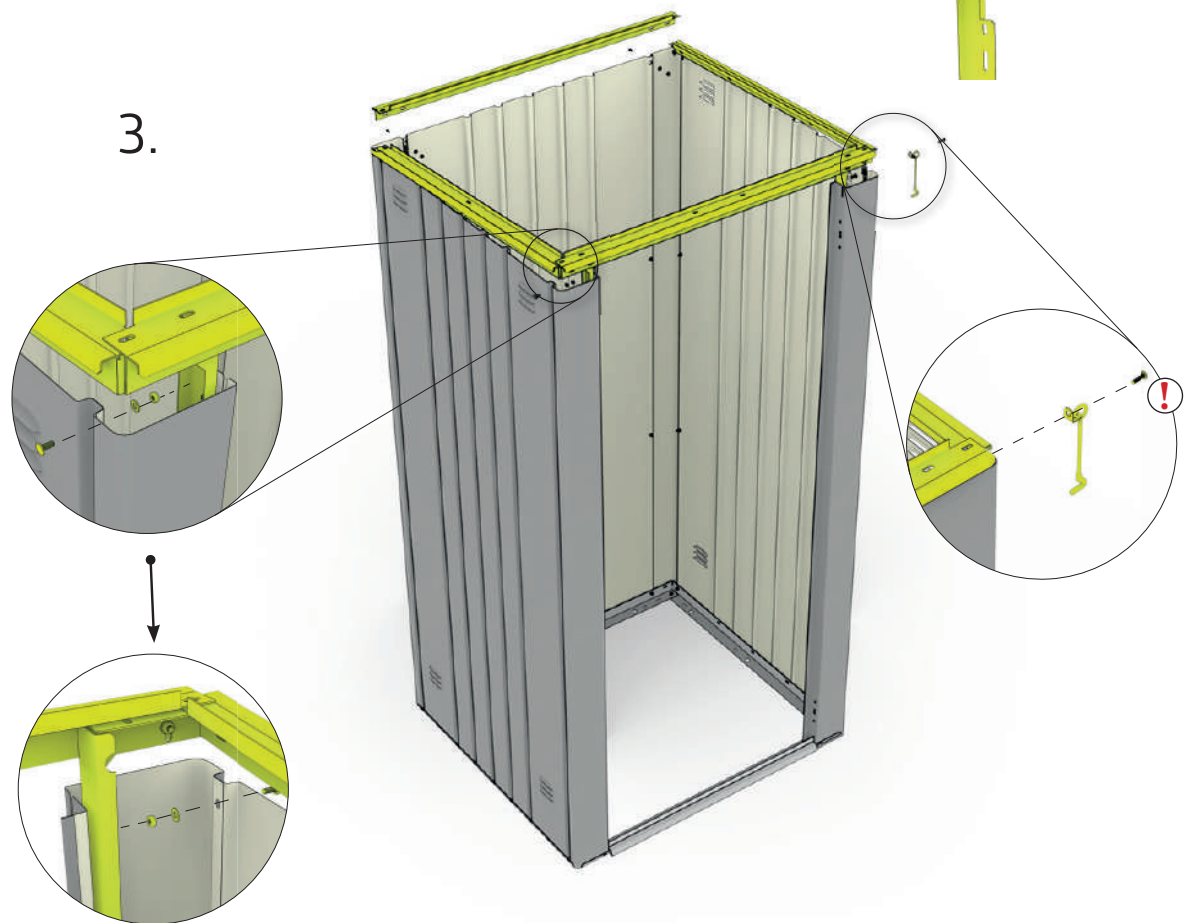
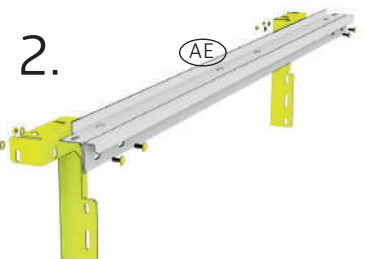
(ES) Importante: ¡Cantos afilados! Utilice guantes de trabajo para evitar lesiones.

(FR) Important : bords tranchants ! Utilisez des gants de travail pour éviter toute blessure !



Only for size 90 · Sólo para el ancho de 90 · Juste pour la largeur de 90

 ⓐ	EL 90: 1x	 Ⓚ	EL 90: 1x	 ⓐⓔ	EL 90: 2x (870mm) (34 1/4")
 ⓐⓁ	EL 90: 1x	 ⓐⓁ	EL 90: 1x	 ⓐⓁ	EL 90: 1x
M4 x 18  ⓐⓁ	EL 90: 1x	M4 x 10  ⓐⓁ	EL 90: 9x		











IMPORTANT: SHARP EDGES! USE WORK GLOVES TO PREVENT INJURY!

ⓔⓈ Importante: ¡Cantos afilados! Utilice guantes de trabajo para evitar lesiones.

ⓕⓇ Important : bords tranchants ! Utilisez des gants de travail pour éviter toute blessure !

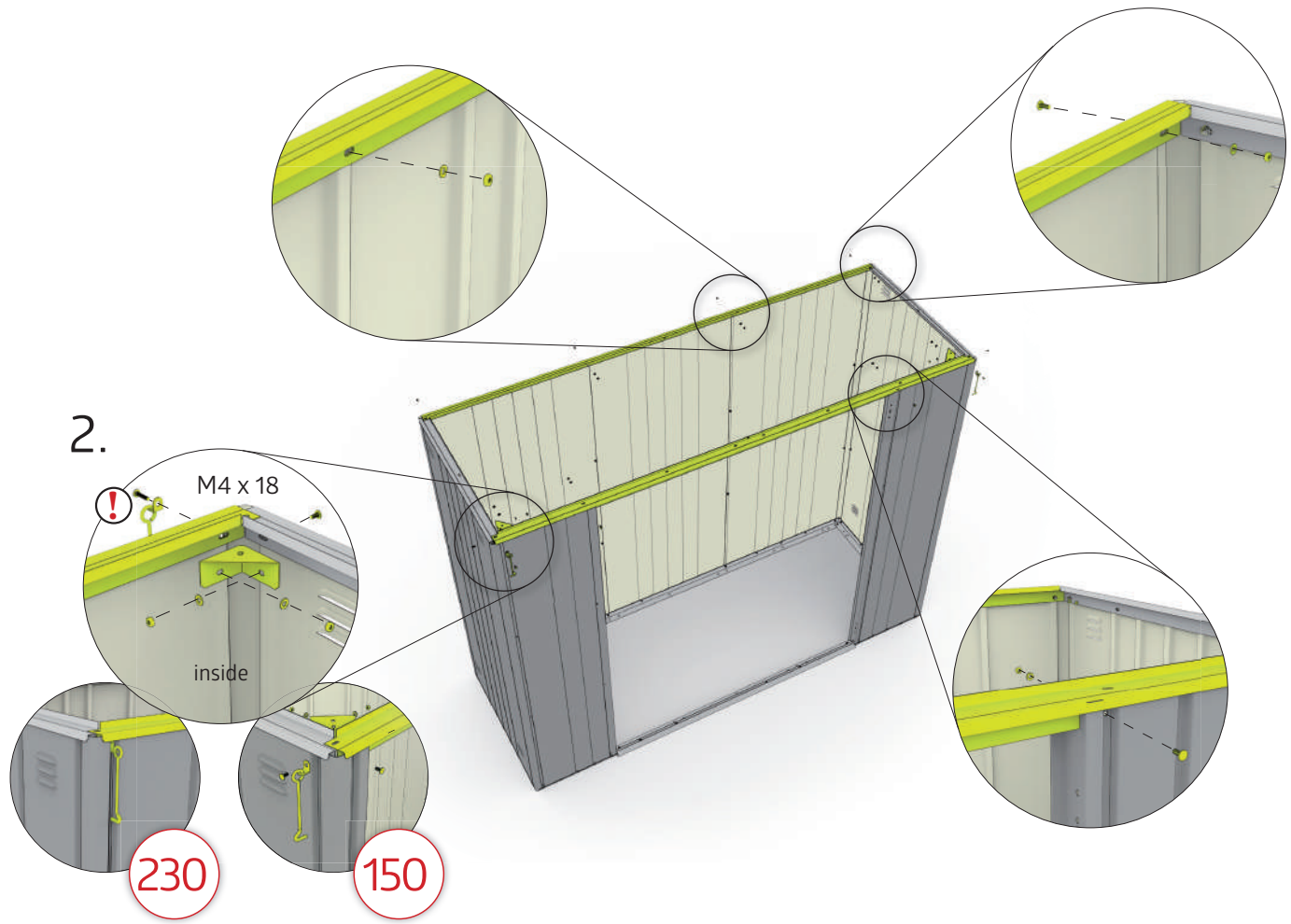
12.

 <p>(AE)</p>	<p>EL 150: 2X (1490mm) (58 11/16") EL 230: 2X (2210mm) (87")</p>	 <p>(AD)</p>	<p>EL 150: 2X EL 230: 2X</p>	 <p>(D1)</p>	<p>EL 150: 2X EL 230: 2X</p>
 <p>(D1)</p>	<p>EL 150: 2X EL 230: 2X</p>	 <p>(D1)</p>	<p>EL 150: 2X EL 230: 2X</p>	<p>M4 x 10</p>  <p>(D2)</p>	<p>EL 150: 5X EL 230: 8X</p>
<p>M4 x 18</p>  <p>(D2)</p>	<p>EL 150: 2X EL 230: 2X</p>				

1.



2.



IMPORTANT: SHARP EDGES! USE WORK GLOVES TO PREVENT INJURY!

(ES) Importante: ¡Cantos afilados! Utilice guantes de trabajo para evitar lesiones.

(FR) Important : bords tranchants ! Utilisez des gants de travail pour éviter toute blessure !

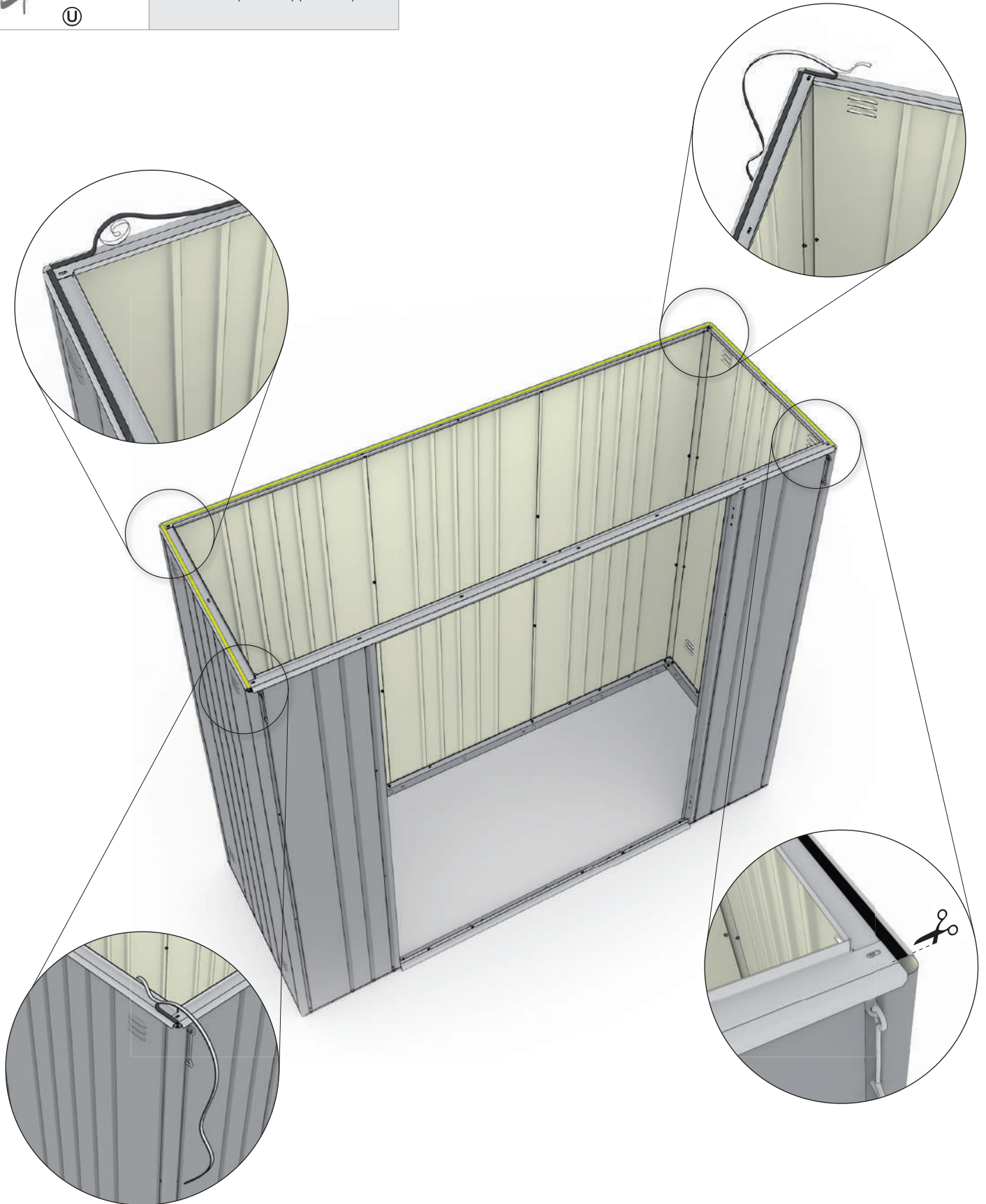
13.



EL 90: 1X (2850mm) (112 3/16")

EL 150: 2X (2850mm) (112 3/16")

EL 230: 2X (2850mm) (112 3/16")



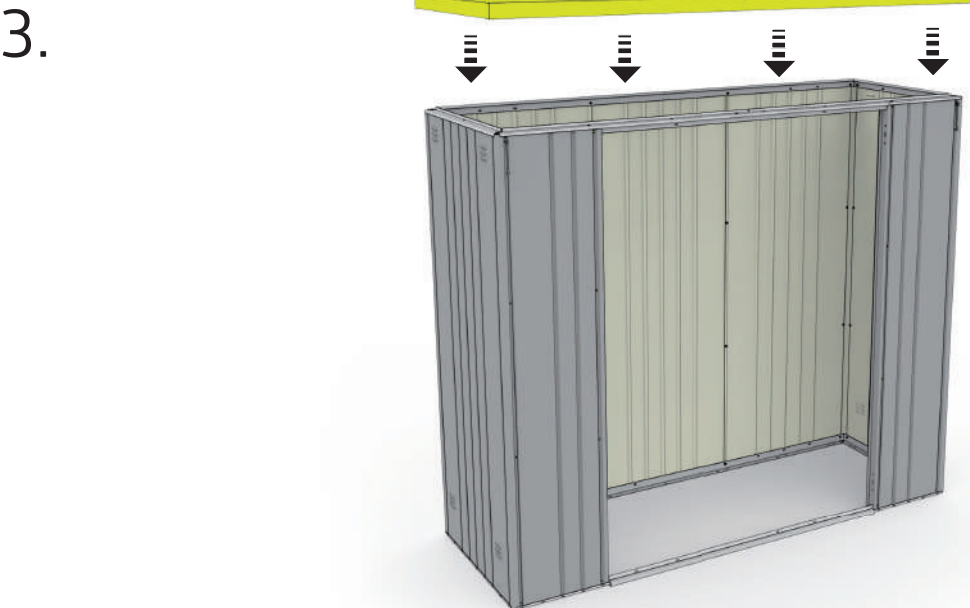
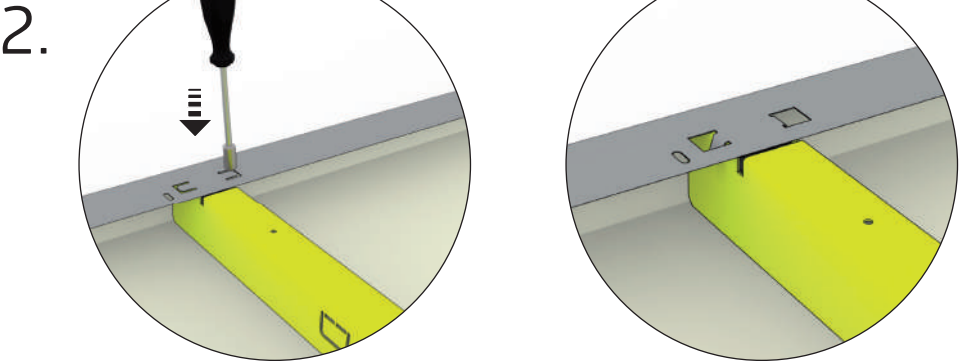
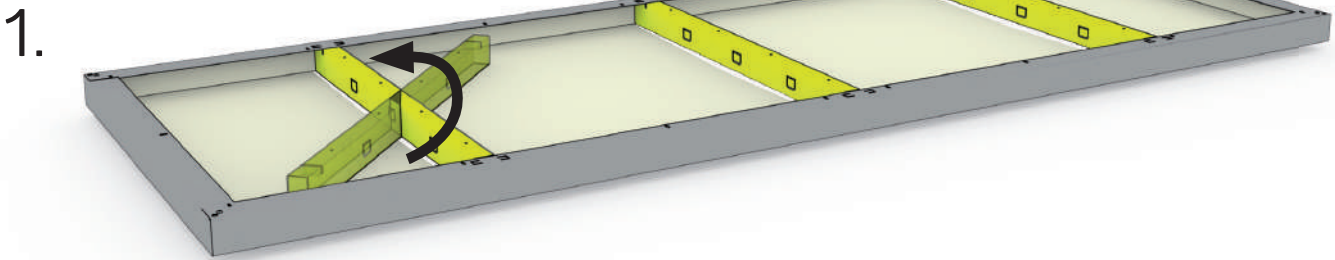
! IMPORTANT: SHARP EDGES! USE WORK GLOVES TO PREVENT INJURY!

(ES) Importante: ¡Cantos afilados! Utilice guantes de trabajo para evitar lesiones.

(FR) Important : bords tranchants ! Utilisez des gants de travail pour éviter toute blessure !

14.

 ⊗	EL 90: 1x EL 150: 1x EL 230: 1x	 Ⓢ	EL 90: 1x EL 150: 2x EL 230: 3x
--	---------------------------------------	---	---------------------------------------



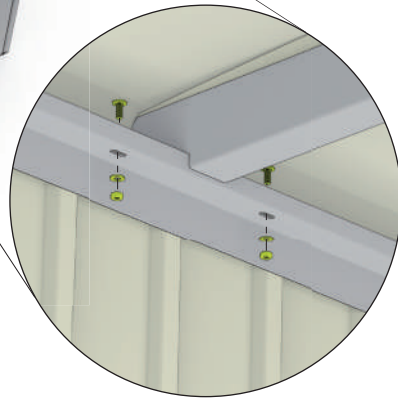
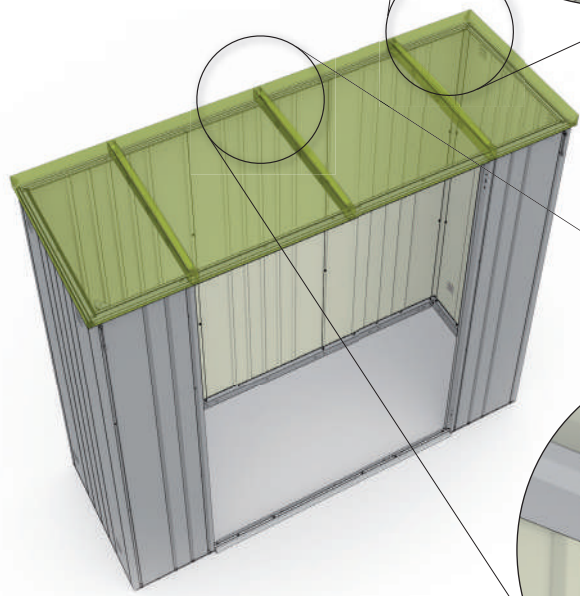
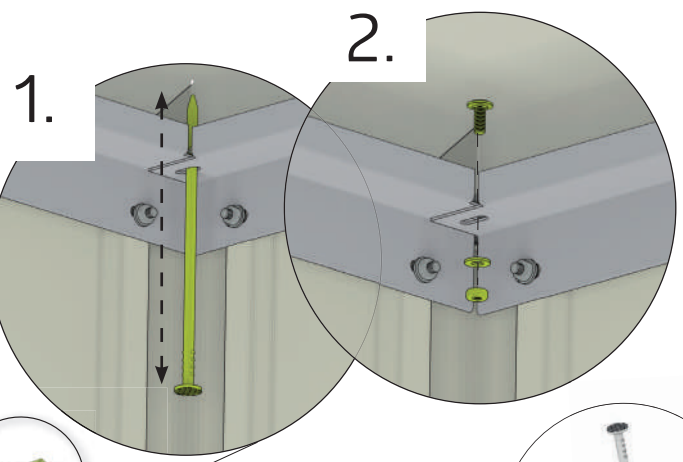
! **IMPORTANT: SHARP EDGES! USE WORK GLOVES TO PREVENT INJURY!**
Ⓢ Importante: ¡Cantos afilados! Utilice guantes de trabajo para evitar lesiones.
Ⓢ Important : bords tranchants ! Utilisez des gants de travail pour éviter toute blessure !

15.

M4 x 10

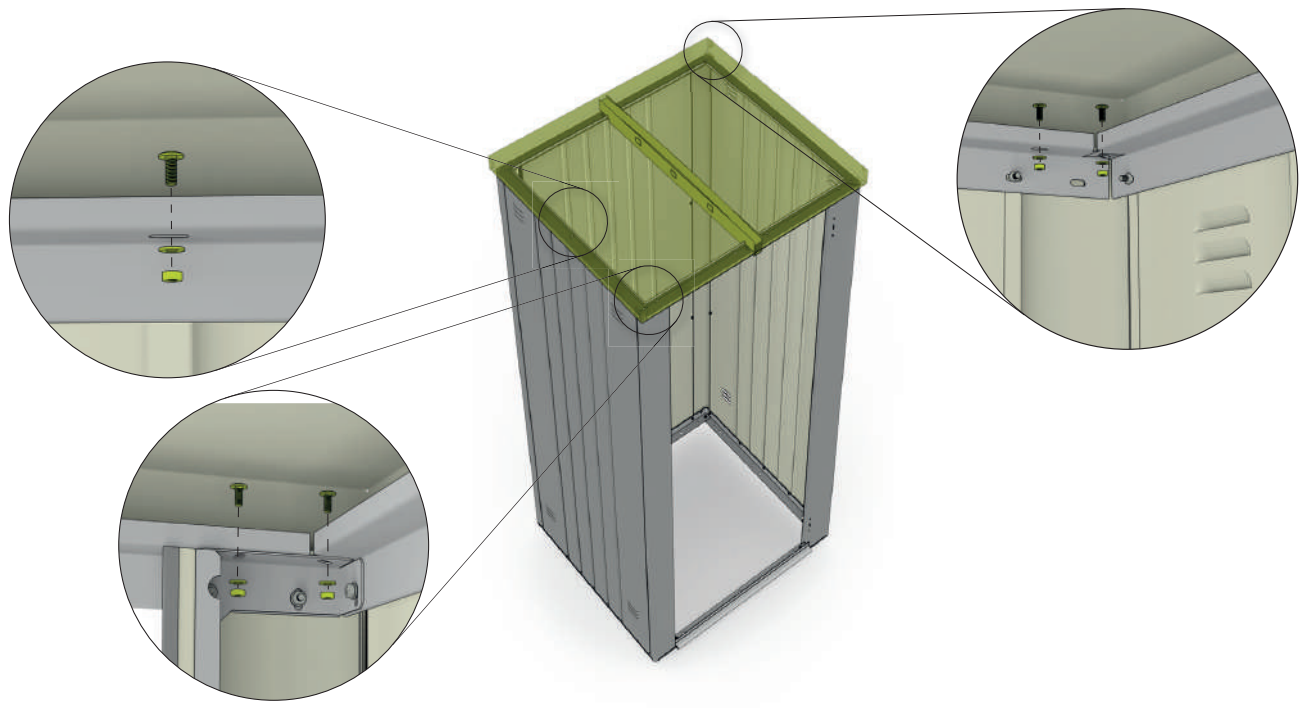


EL 90: 14x
EL 150: 8x
EL 230: 18x



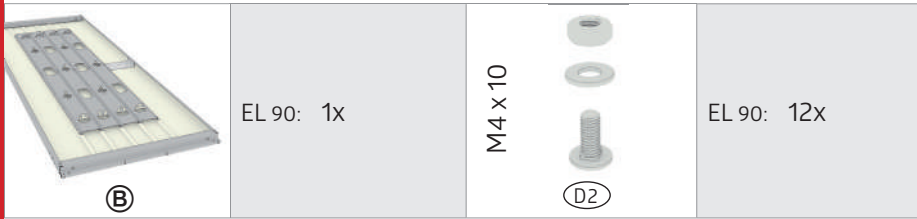
Size-dependent assembly step - Paso de montaje de tamaño dependiente - Dépendant de la taille

Only for size 90 · Sólo para el ancho de 90 · Juste pour la largeur de 90

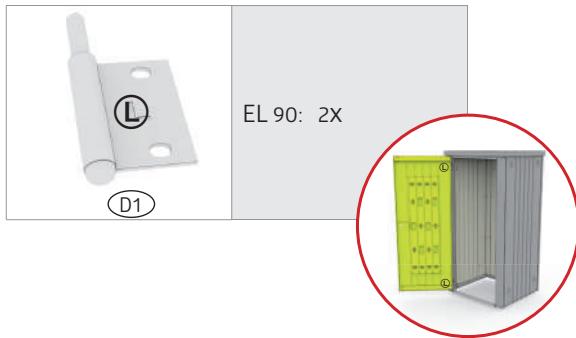




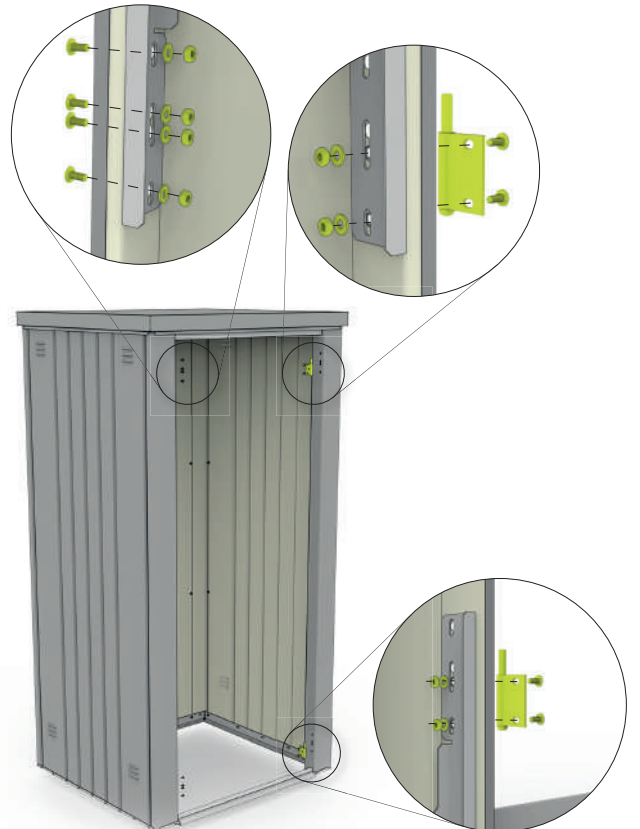
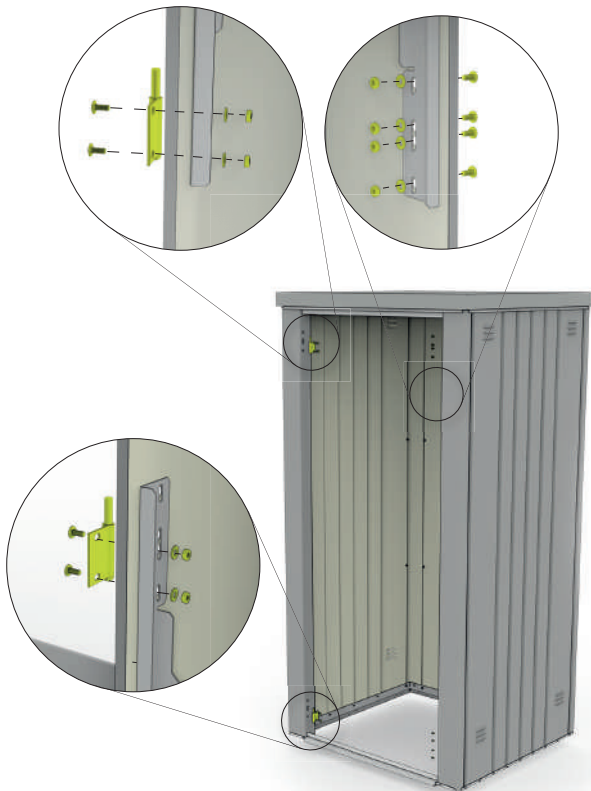
Only for size 90 · Sólo para el ancho de 90 · Juste pour la largeur de 90



Option 1



Option 2

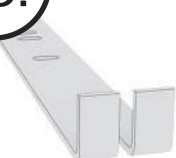





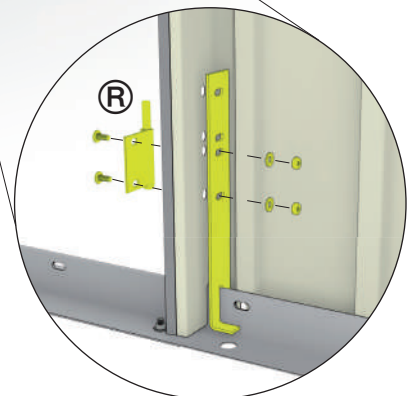
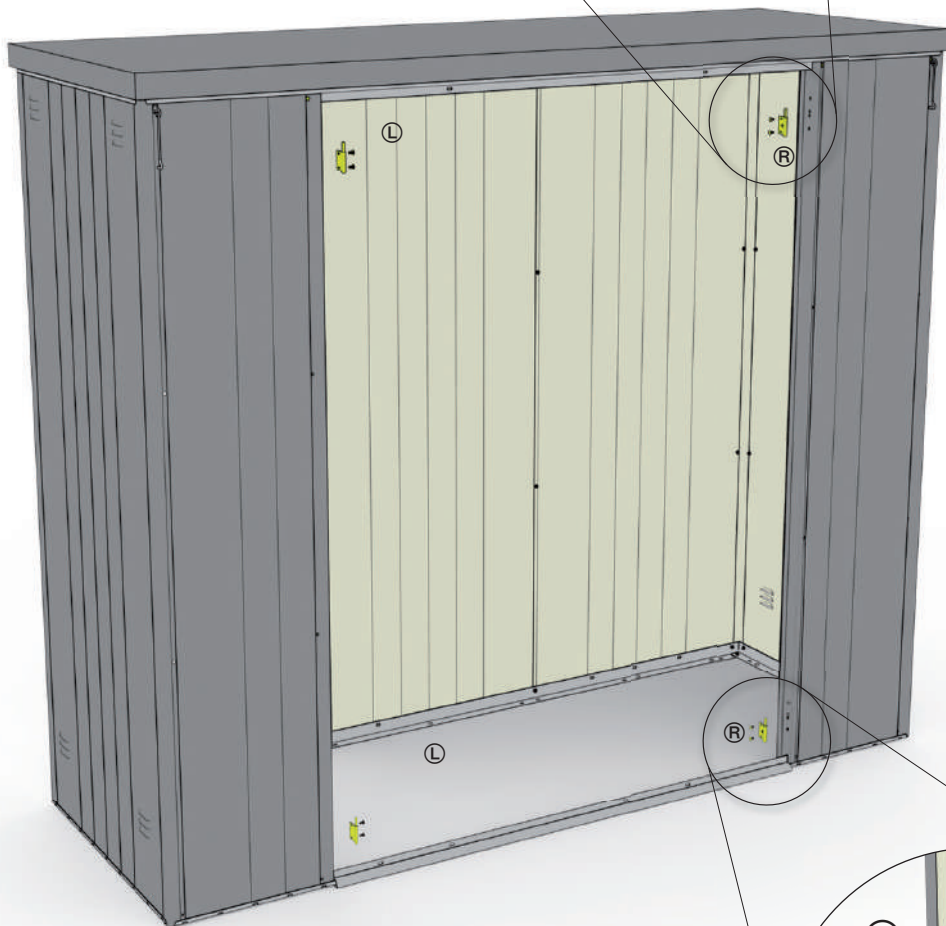
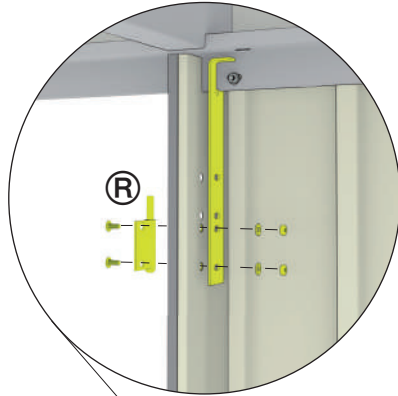
IMPORTANT: SHARP EDGES! USE WORK GLOVES TO PREVENT INJURY!

(ES) Importante: ¡Cantos afilados! Utilice guantes de trabajo para evitar lesiones.

(FR) Important : bords tranchants ! Utilisez des gants de travail pour éviter toute blessure !

16.

 (D1)	EL 150: 4x EL 230: 4x	 (D1)	EL 150: 2x EL 230: 2x	 (D1)	EL 150: 2x EL 230: 2x
M4 x 10  (D2)	EL 150: 8x EL 230: 8x				



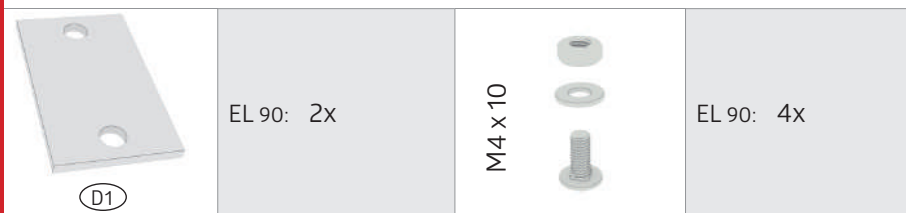
! IMPORTANT: SHARP EDGES! USE WORK GLOVES TO PREVENT INJURY!

(ES) Importante: ¡Cantos afilados! Utilice guantes de trabajo para evitar lesiones.

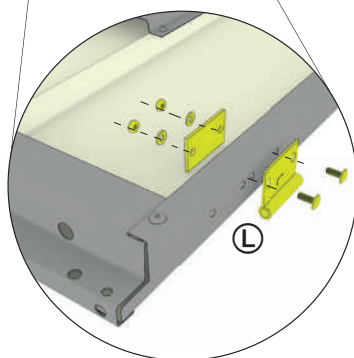
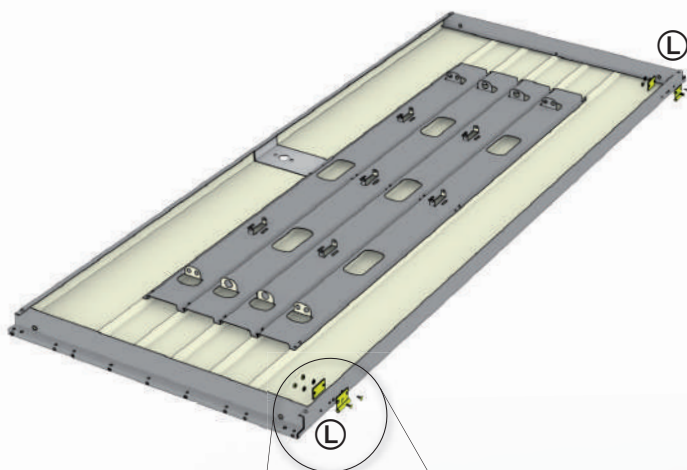
(FR) Important : bords tranchants ! Utilisez des gants de travail pour éviter toute blessure !



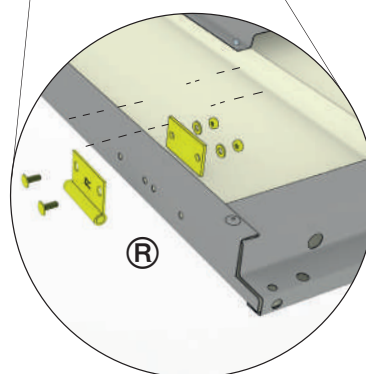
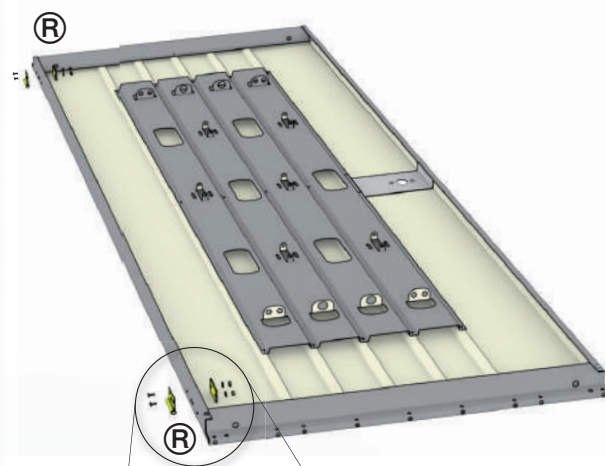
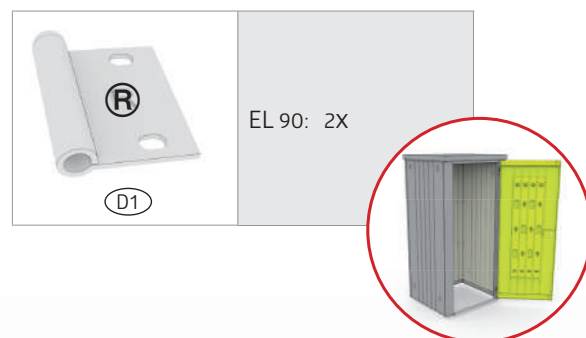
Only for size 90 · Sólo para el ancho de 90 · Juste pour la largeur de 90



Option 1



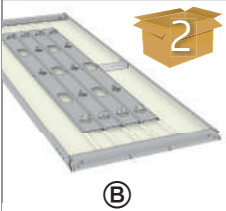
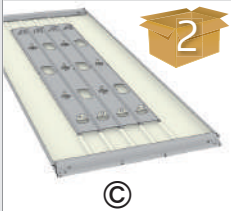
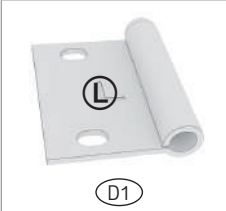
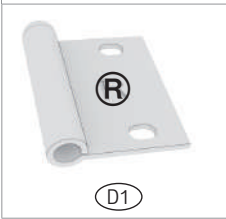
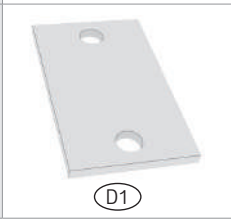
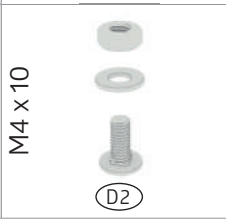
Option 2

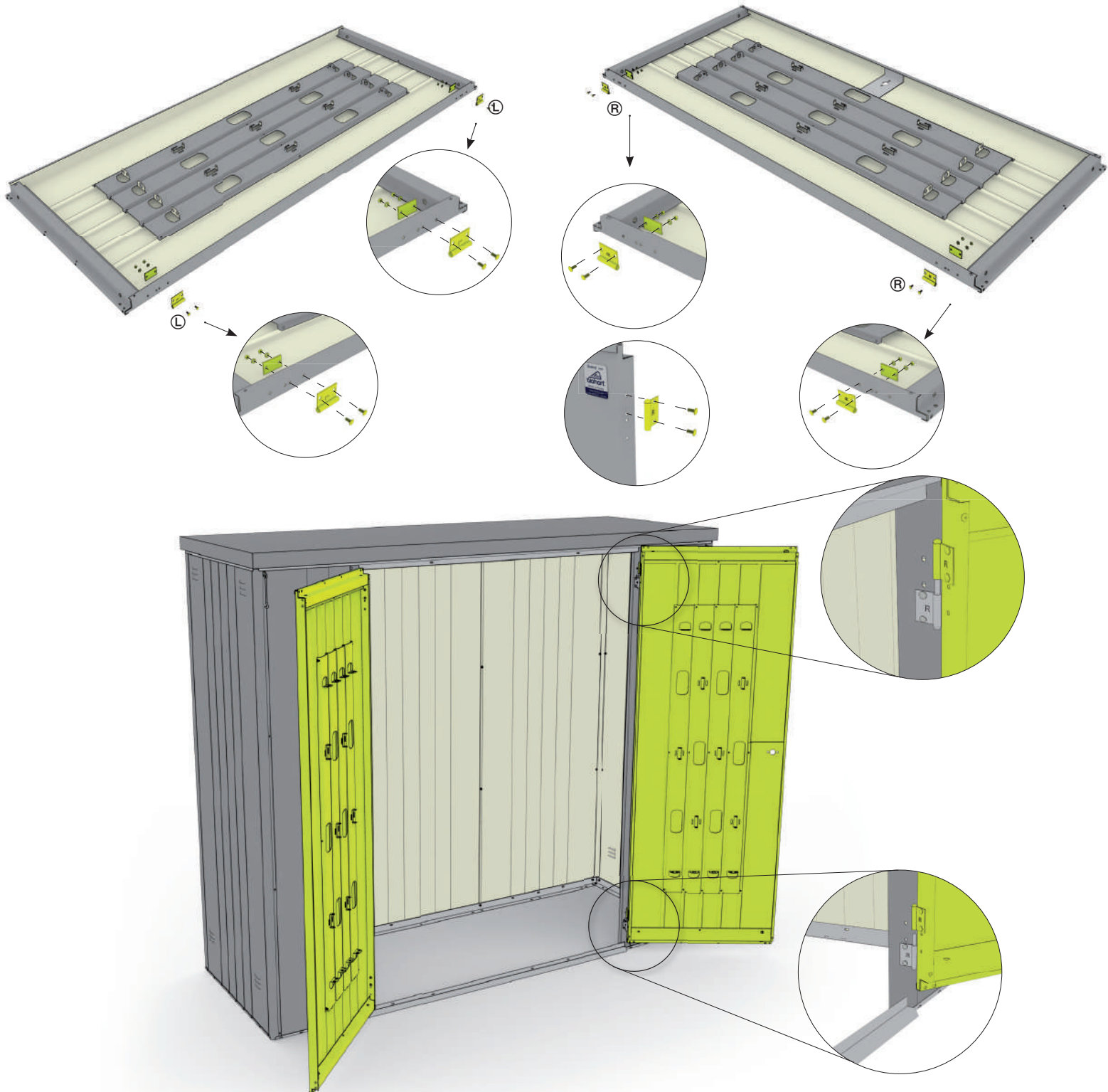


IMPORTANT: SHARP EDGES! USE WORK GLOVES TO PREVENT INJURY!

(ES) Importante: ¡Cantos afilados! Utilice guantes de trabajo para evitar lesiones.

(FR) Important : bords tranchants ! Utilisez des gants de travail pour éviter toute blessure !

 <p>(B)</p>	<p>EL 150: 1x EL 230: 1x</p>	 <p>(C)</p>	<p>EL 150: 1x EL 230: 1x</p>	 <p>(D1)</p>	<p>EL 150: 2x EL 230: 2x</p>
 <p>(D1)</p>	<p>EL 150: 2x EL 230: 2x</p>	 <p>(D1)</p>	<p>EL 150: 4x EL 230: 4x</p>	<p>M4 x 10</p>  <p>(D2)</p>	<p>EL 150: 8x EL 230: 8x</p>



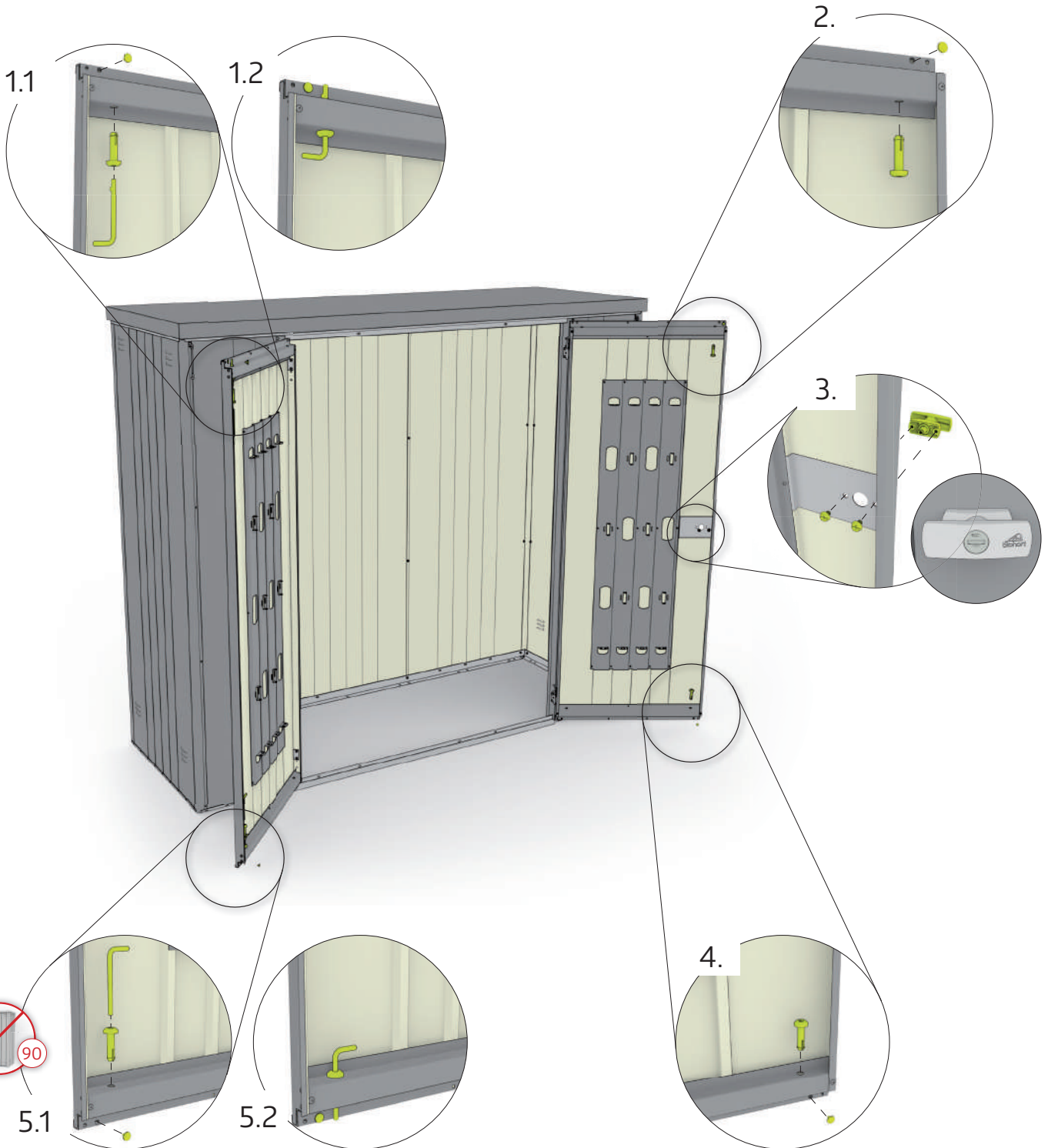
! **IMPORTANT: SHARP EDGES! USE WORK GLOVES TO PREVENT INJURY!**

(ES) Importante: ¡Cantos afilados! Utilice guantes de trabajo para evitar lesiones.

(FR) Important : bords tranchants ! Utilisez des gants de travail pour éviter toute blessure !

18.

 (D1)	EL 150: 2x EL 230: 2x	 (D1)	EL 90: 2x EL 150: 4x EL 230: 4x	 (D1)	EL 90: 1x EL 150: 1x EL 230: 1x
M6 x 8  (D1)	EL 90: 2x EL 150: 2x EL 230: 2x	 (D1)	EL 90: 2x EL 150: 4x EL 230: 4x		






IMPORTANT: SHARP EDGES! USE WORK GLOVES TO PREVENT INJURY!

(ES) Importante: ¡Cantos afilados! Utilice guantes de trabajo para evitar lesiones.

(FR) Important : bords tranchants ! Utilisez des gants de travail pour éviter toute blessure !

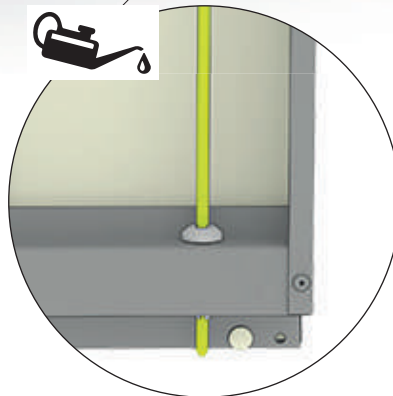
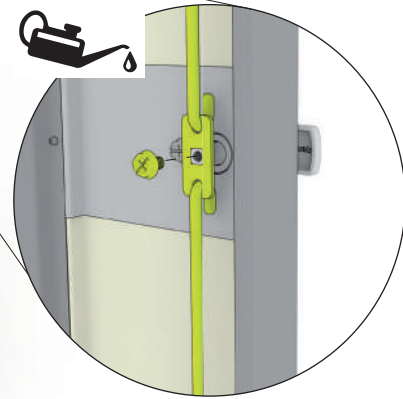
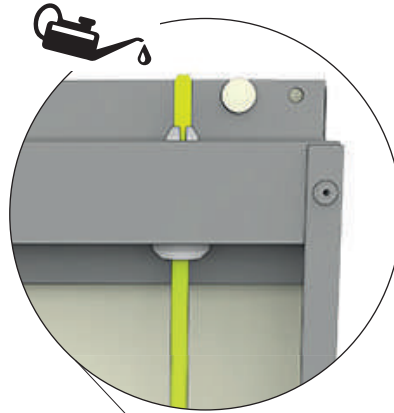
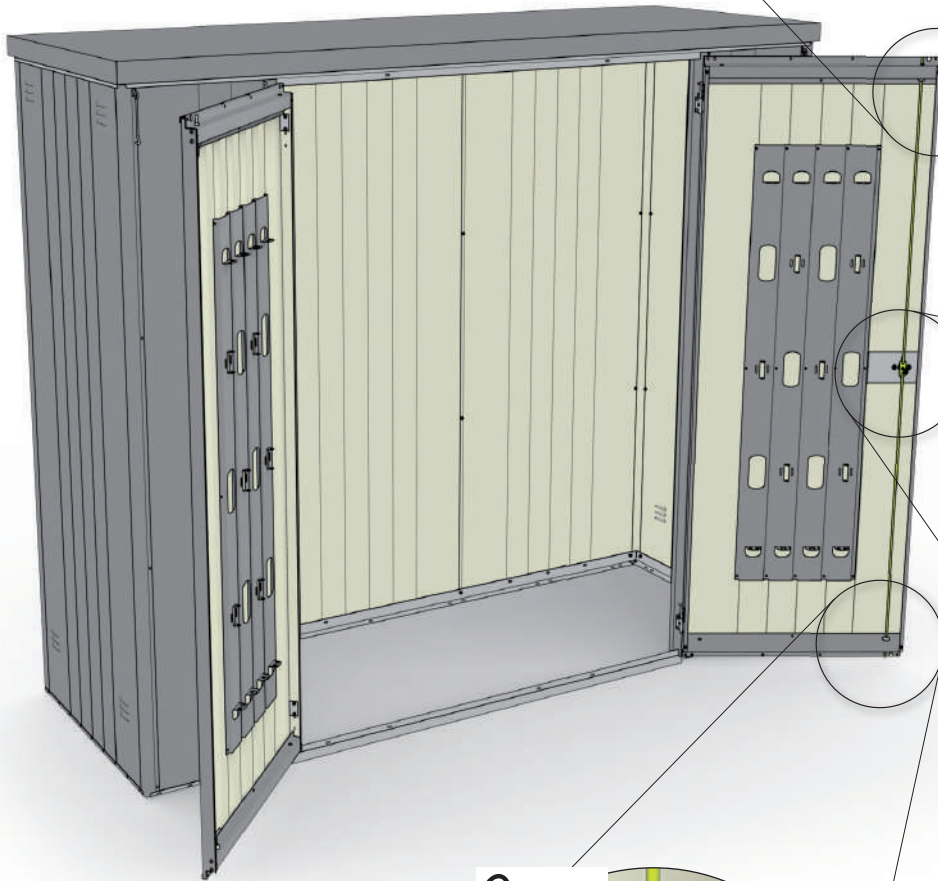
19.

 <p>(D1)</p>	<p>EL 90: 1x EL 150: 1x EL 230: 1x</p>	 <p>(I)</p>	<p>2</p> <p>EL 90: 2x EL 150: 2x EL 230: 2x</p>	<p>M6 x 8</p>  <p>(D1)</p>	<p>EL 90: 1x EL 150: 1x EL 230: 1x</p>
---	--	---	---	---	--



LUBRICATE ANNUALLY

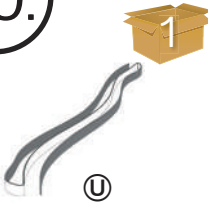
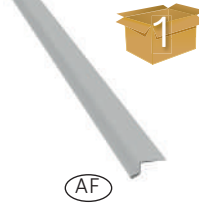
- (ES) Engrasar 1 vez al año
- (FR) Huiler chaque année

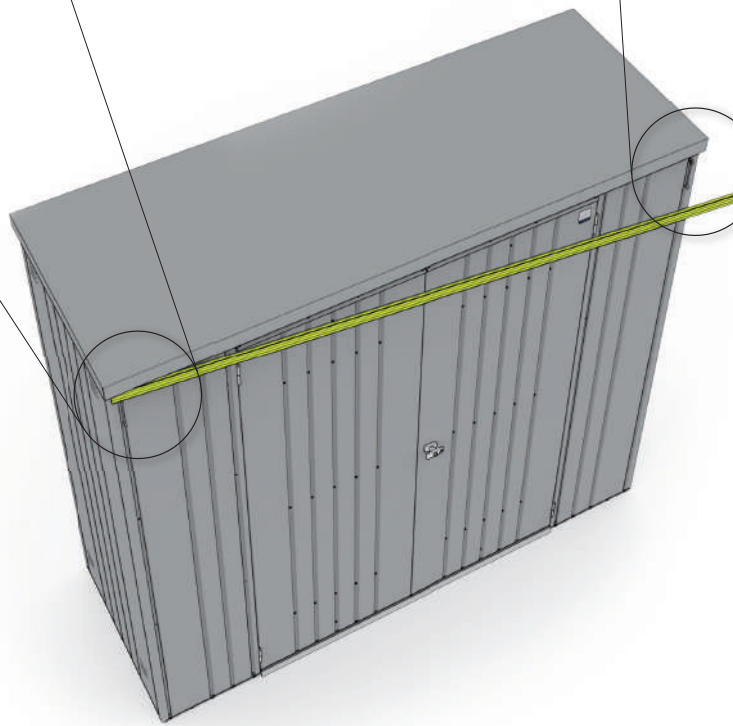
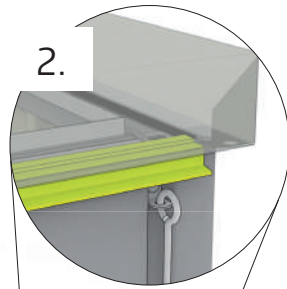
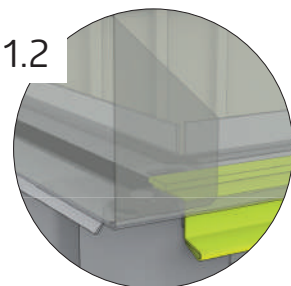
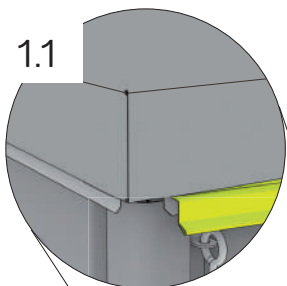
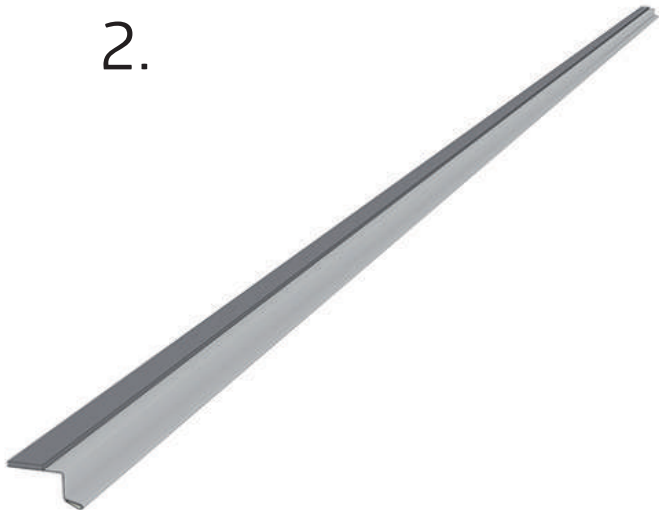
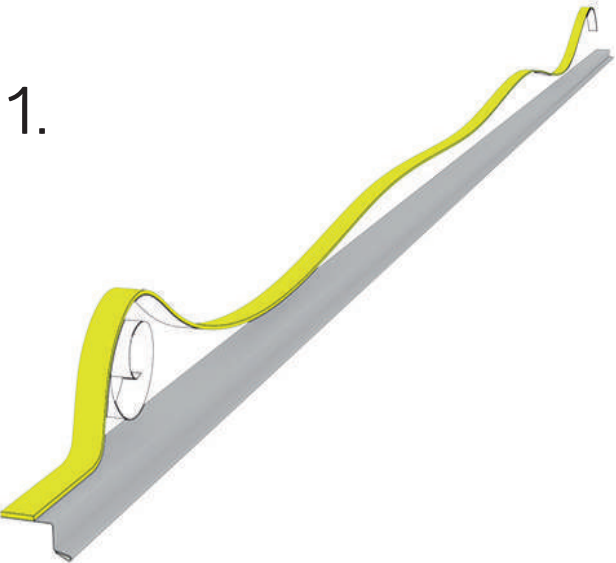


! IMPORTANT: SHARP EDGES! USE WORK GLOVES TO PREVENT INJURY!

- (ES) Importante: ¡Cantos afilados! Utilice guantes de trabajo para evitar lesiones.
- (FR) Important : bords tranchants ! Utilisez des gants de travail pour éviter toute blessure !

20.

	<p>EL 90: 1X (2850mm) (112 3/16")</p> <p>EL 150: 1X (2850mm) (112 3/16")</p> <p>EL 230: 1X (2850mm) (112 3/16")</p>		<p>EL 90: 1x</p> <p>EL 150: 1x</p> <p>EL 230: 1x</p>
---	---	---	--

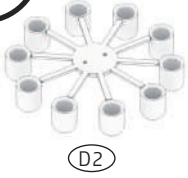


IMPORTANT: SHARP EDGES! USE WORK GLOVES TO PREVENT INJURY!

(ES) Importante: ¡Cantos afilados! Utilice guantes de trabajo para evitar lesiones.

(FR) Important : bords tranchants ! Utilisez des gants de travail pour éviter toute blessure !

21.



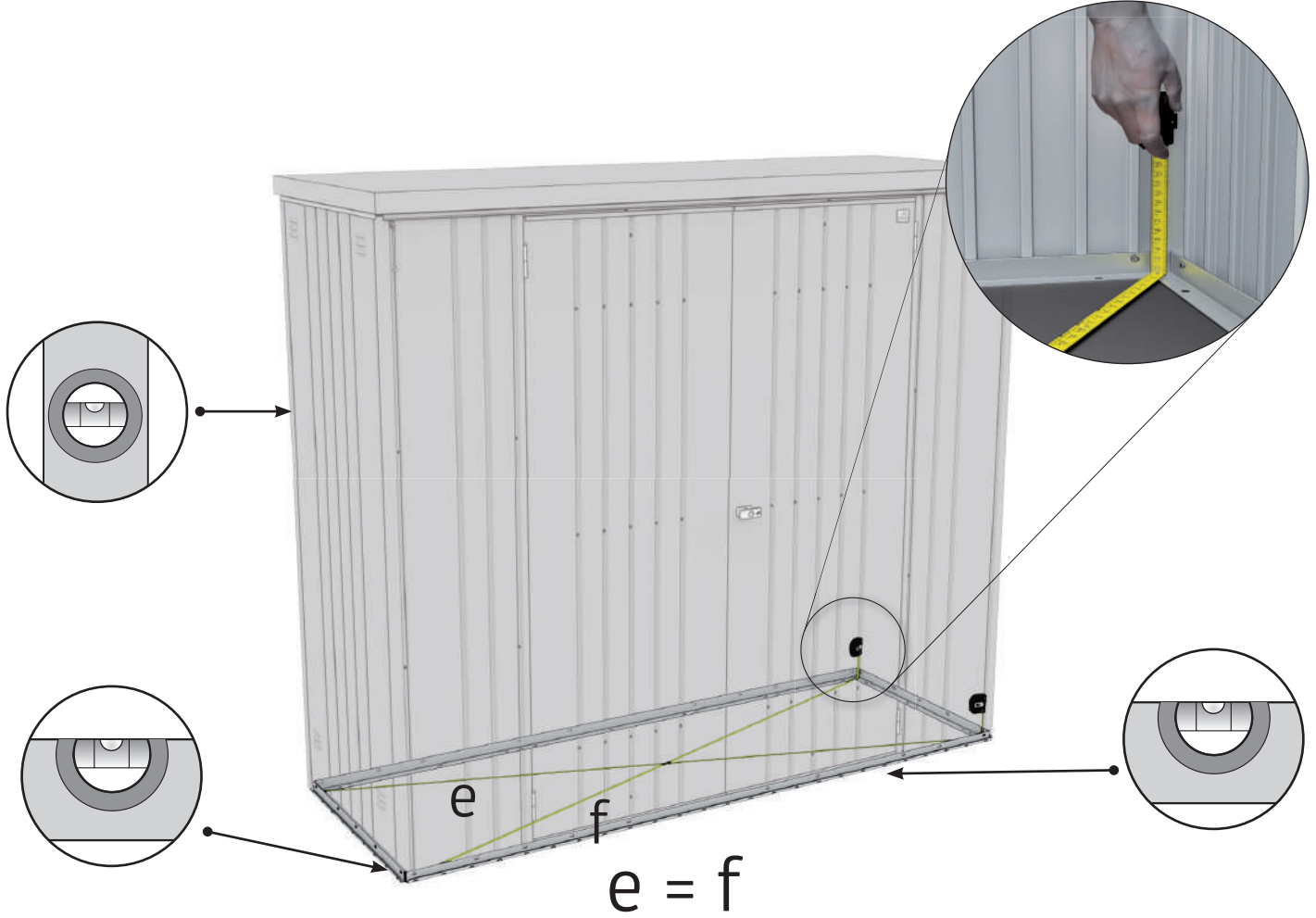
EL 90: 40x

EL 150: 70x

EL 230: 70x

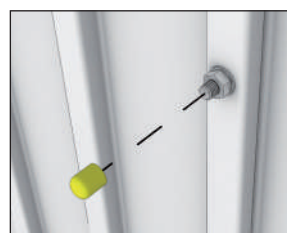
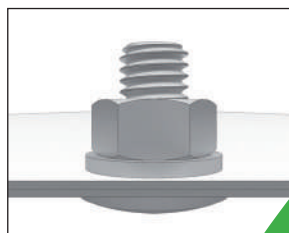
SQUARE AND LEVEL THE FRAME

- ES Vérifier les angles droits et mettre à niveau
- FR Encuadrar y nivelar el marco perimetral



NOW TIGHTEN ALL NUT AND BOLT CONNECTIONS SECURELY!

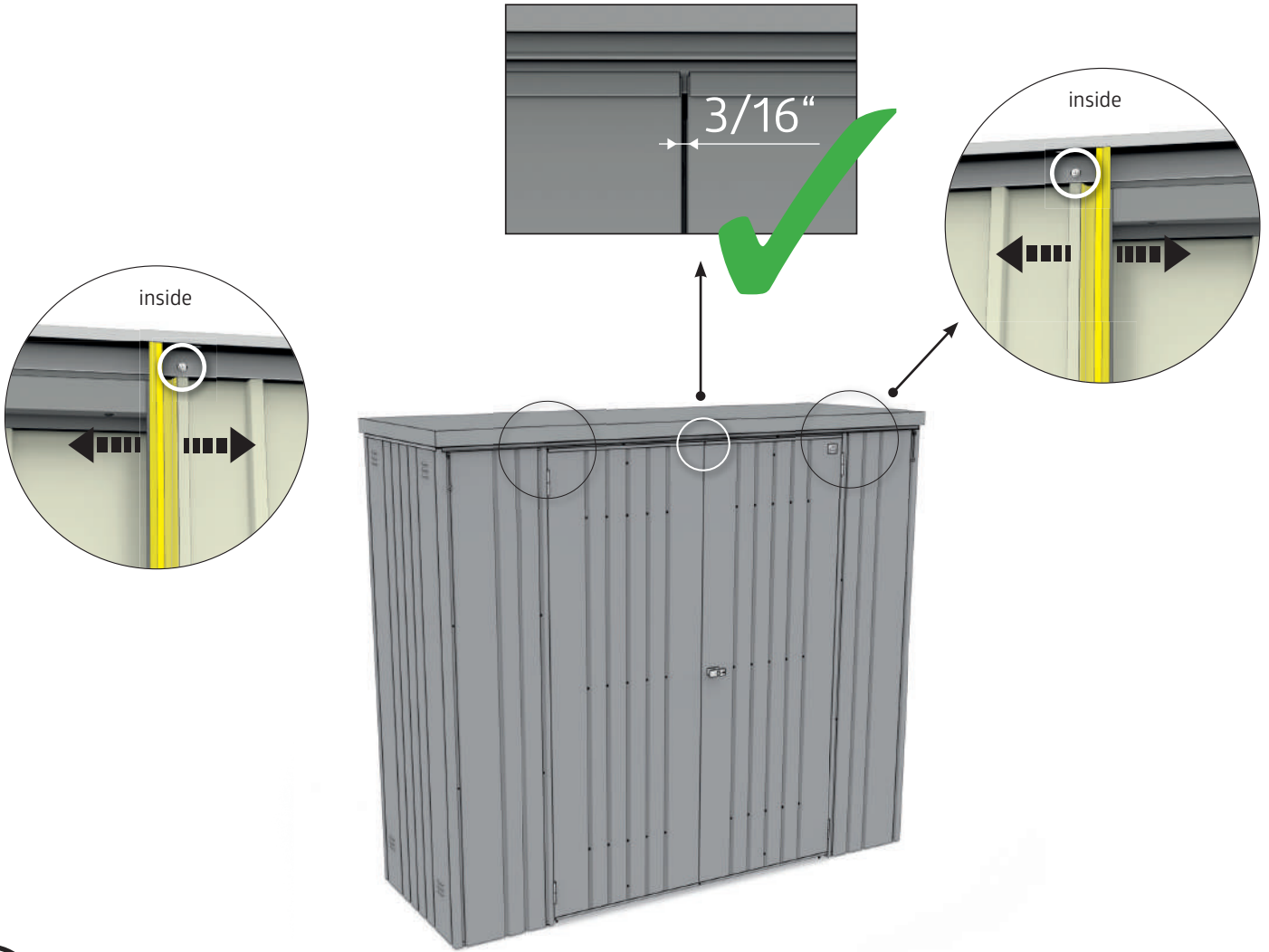
¡Ahora puede apretar y fijar todos los tornillos y tuercas! - Serrez maintenant les vis à fond!



22.

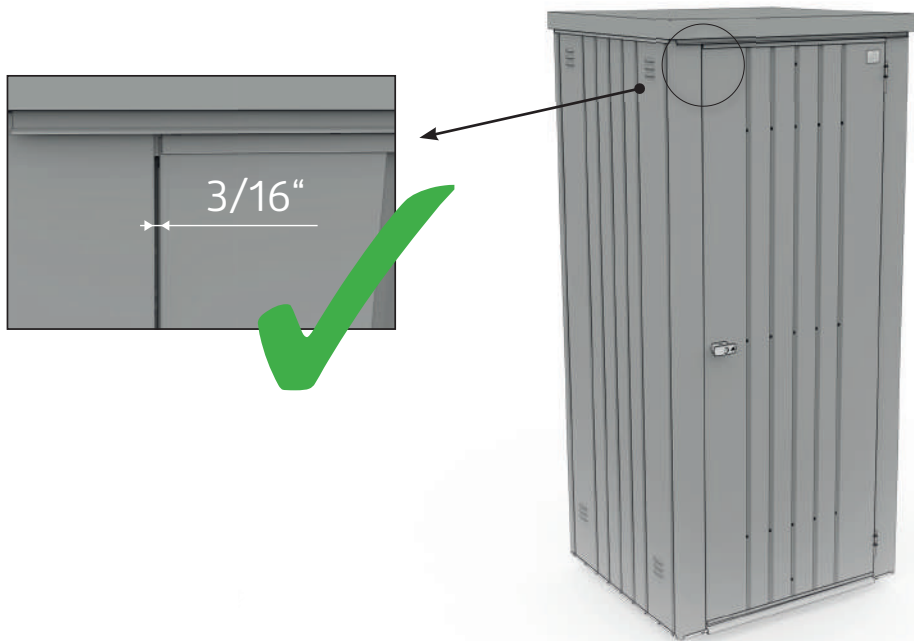
ALIGN THE DOOR


- ES Ajuste la puerta
- FR Ajuster la porte



Size-dependent assembly step - Paso de montaje de tamaño dependiente - Dépendant de la taille

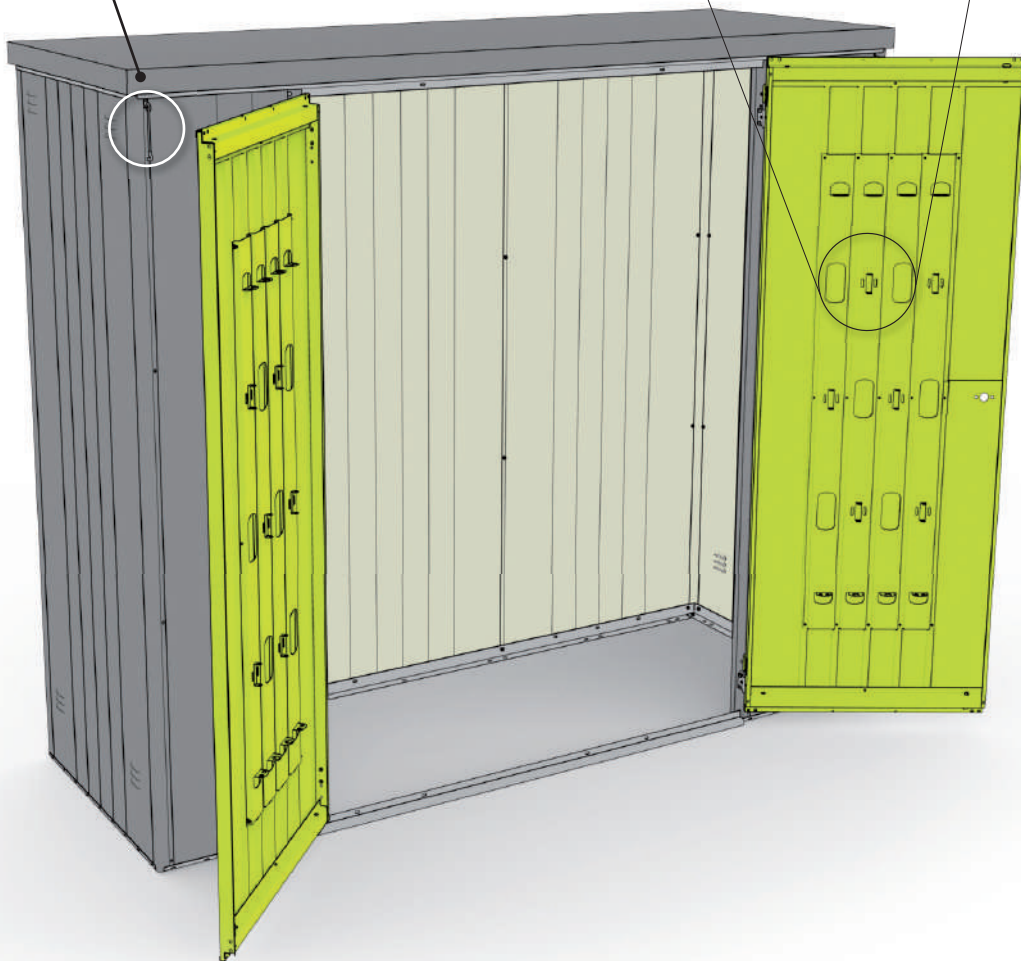
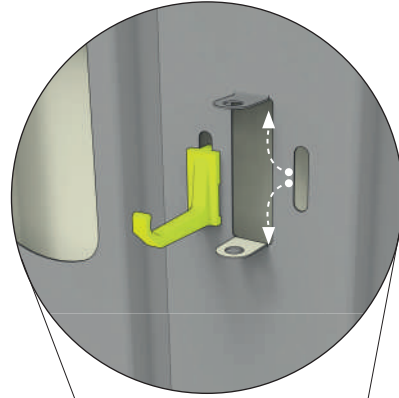
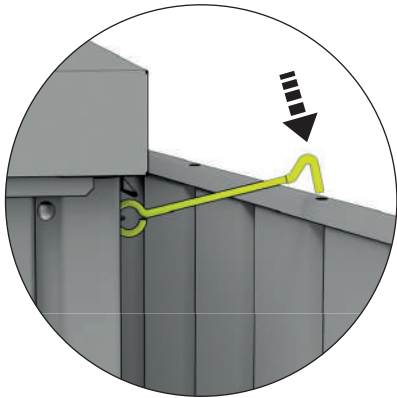
Only for size 90 · Sólo para el ancho de 90 · Juste pour la largeur de 90



 (D1)	EL 90: 3x
	EL 150: 6x
	EL 230: 6x

FUNCTION OF THE DOOR HOOKS

- (ES) Función de los topes de seguridad
- (FR) Fonction des crochets de porte



! IMPORTANT: SHARP EDGES! USE WORK GLOVES TO PREVENT INJURY!

- (ES) Importante: ¡Cantos afilados! Utilice guantes de trabajo para evitar lesiones.
- (FR) Important : bords tranchants ! Utilisez des gants de travail pour éviter toute blessure !

23.

8 x 60



EL 90: 6x

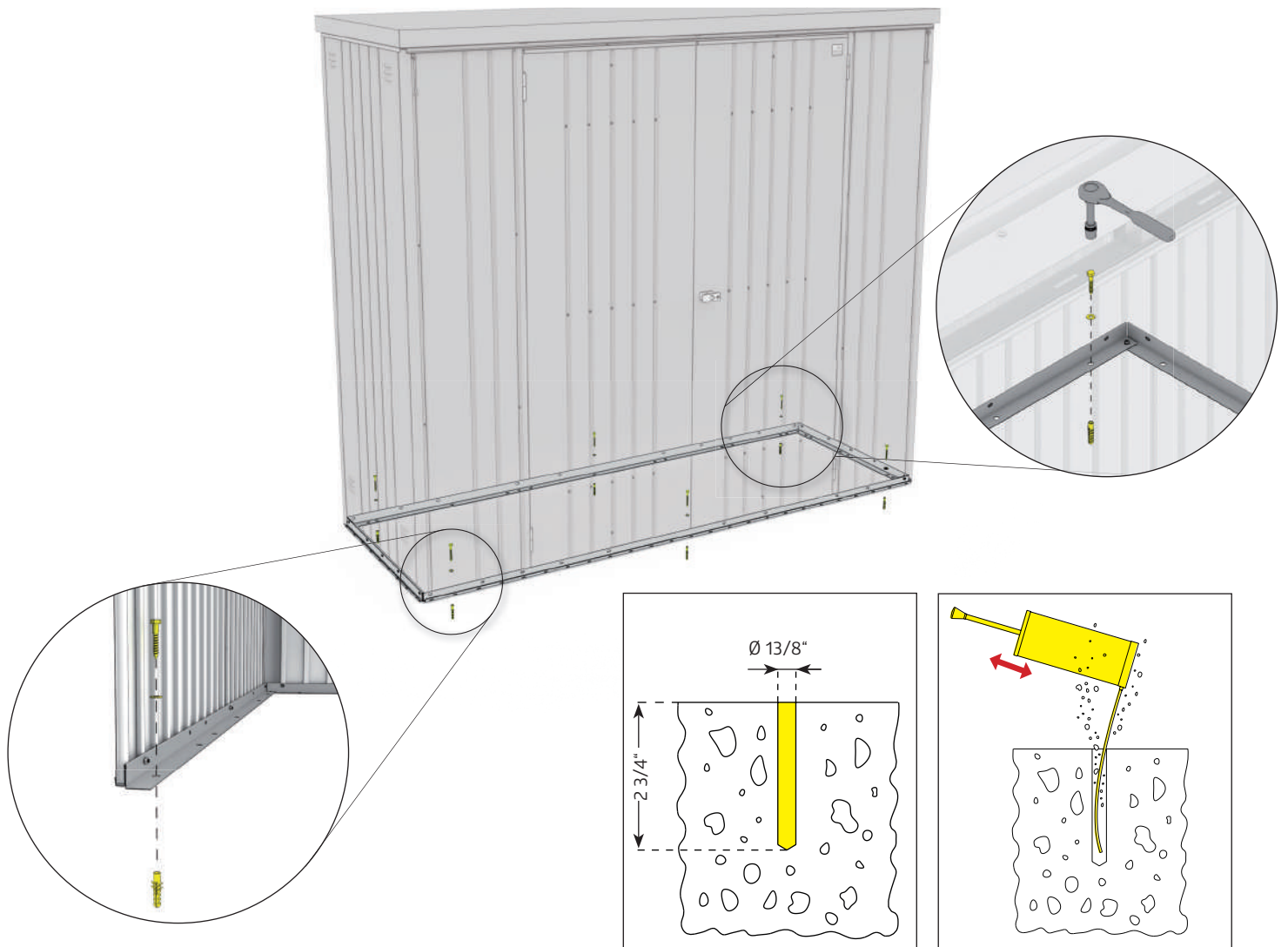
EL 150: 6x

EL 230: 6x

THE ENTIRE FLOOR FRAME MUST BE SECURELY ANCHORED ONCE THE LOCKER IS ASSEMBLED.

(ES) Todo el armazón del suelo DEBE estar bien anclado una vez que la taquilla esté montada.

(FR) Le cadre de sol DOIT être solidement ancré une fois l'armoire à outils montée.



WARNING! FAILURE TO ANCHOR THE LOCKER MAY RESULT IN PROPERTY DAMAGE AND/OR PERSONAL INJURY.

(ES) Advertencia. No anclar la caseta puede resultar en daños a la propiedad y/o en lesiones personales.

(FR) Avertissement! Si vous n'ancrez pas votre abri, des dommages à la propriété et/ou des blessures peuvent en résulter.

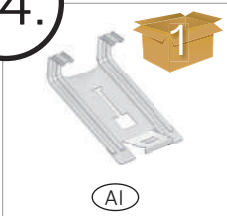


IMPORTANT: SHARP EDGES! USE WORK GLOVES TO PREVENT INJURY!

(ES) Importante: ¡Cantos afilados! Utilice guantes de trabajo para evitar lesiones.

(FR) Important : bords tranchants ! Utilisez des gants de travail pour éviter toute blessure !

24.



EL 150: 4x
EL 230: 4x
EL 90: 4x

(AI)



CLICK

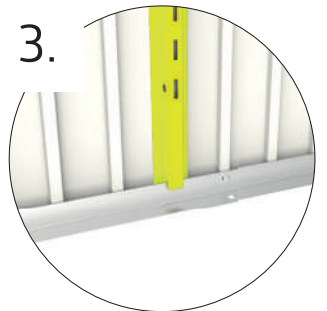
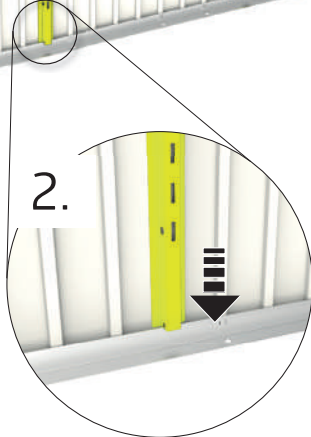
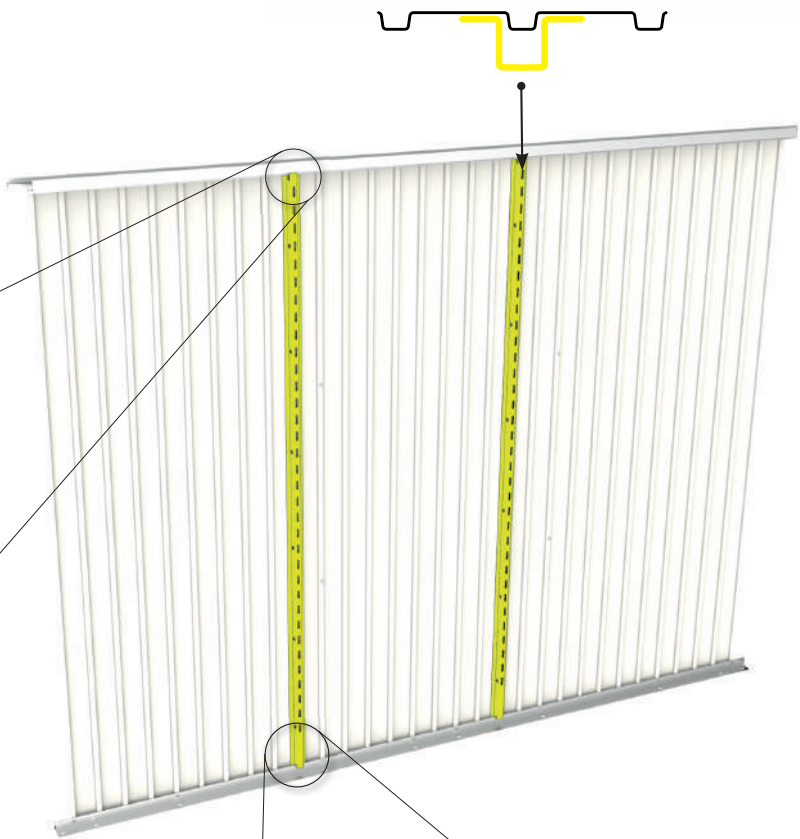
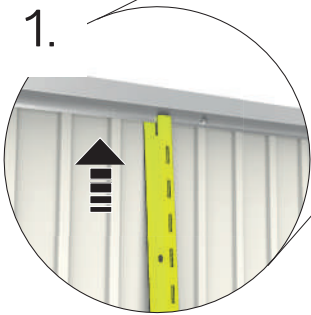


25.



EL 90: 2x
EL 150: 2x
EL 230: 2x

(R)



! IMPORTANT: SHARP EDGES! USE WORK GLOVES TO PREVENT INJURY!

(ES) Importante: ¡Cantos afilados! Utilice guantes de trabajo para evitar lesiones.

(FR) Important : bords tranchants ! Utilisez des gants de travail pour éviter toute blessure !

26.



EL 90: 2x
EL 150: 2x
EL 230: 2x



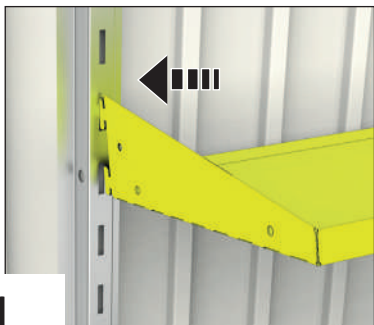
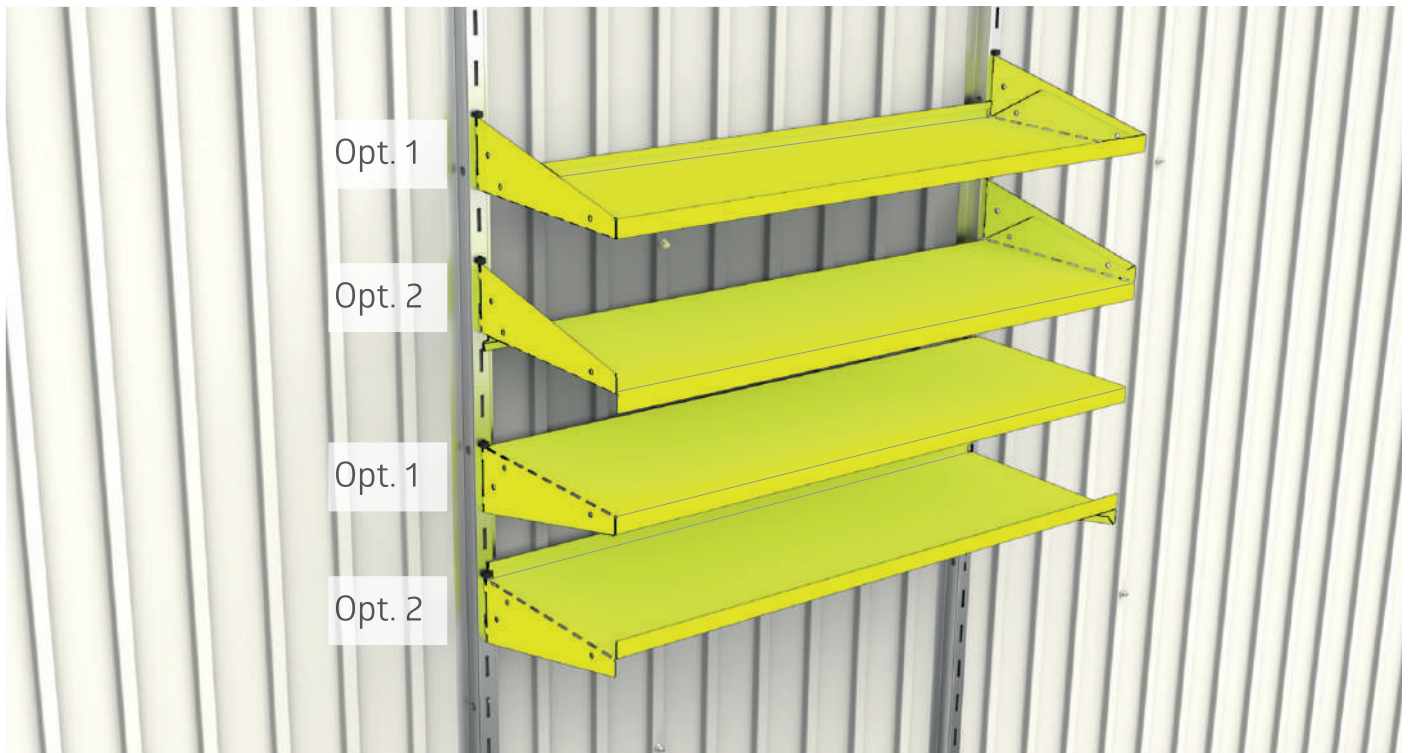
(D1)

EL 90: 4x
EL 150: 4x
EL 230: 4x

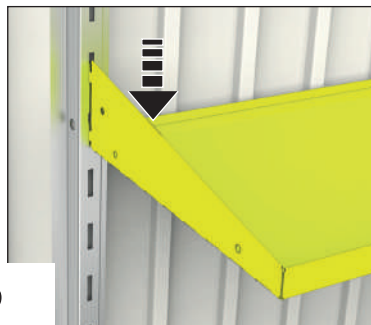
Option 1:



Option 2:



1.



2.



3.



IMPORTANT: SHARP EDGES! USE WORK GLOVES TO PREVENT INJURY!

(ES) Importante: ¡Cantos afilados! Utilice guantes de trabajo para evitar lesiones.

(FR) Important : bords tranchants ! Utilisez des gants de travail pour éviter toute blessure !

PAGE INTENTIONALLY LEFT BLANK.

ⓔS Páginá dejada intencionalmente en blanco.

ⓕR Page intentionnellement laissée blanche.

PAGE INTENTIONALLY LEFT BLANK.

- Ⓔ P gina dejada intencionalmente en blanco.
- Ⓕ Page intentionnellement laiss e blanche.

PAGE INTENTIONALLY LEFT BLANK.

Ⓔ P gina dejada intencionalmente en blanco.

Ⓕ Page intentionnellement laiss e blanche.



GARDEN SHEDS – rely on quality & longevity



OUTDOOR BOXES – outdoor boxes for garden, patio & more



BICYCLE STORAGE – for safe storage of bicycles, scooters & more



DUSTBIN STORAGE – stylish, practical & maintenance free



GARDENING HELPERS – garden design at its best

Control-number:
/ Contrôle-Qualité:



In case of complaint please indicate the control-number and the number of the item, which is subject of complaint.

ES: En caso de reclamación, indique el número de control y el número del artículo que es objeto del reclamo.
FR: Pour toutes réclamations: prière de joindre le numéro de contrôle et le numéro d'article de la pièce litigieuse.



Qualität in Bestform

Biohort stands for
„LIFE IN THE GARDEN“

Biohort Customer survey!

Your opinion is important to us!
Let us have your feedback about
our products and services.



Scan the QR code to participate.

follow us:

